

Zeitschrift: Bulletin de l'Association suisse des électriciens
Herausgeber: Association suisse des électriciens
Band: 44 (1953)
Heft: 11

Artikel: Les système de commutation 7-E
Autor: Haffter, H.W.
DOI: <https://doi.org/10.5169/seals-1058078>

Nutzungsbedingungen

Die ETH-Bibliothek ist die Anbieterin der digitalisierten Zeitschriften. Sie besitzt keine Urheberrechte an den Zeitschriften und ist nicht verantwortlich für deren Inhalte. Die Rechte liegen in der Regel bei den Herausgebern beziehungsweise den externen Rechteinhabern. [Siehe Rechtliche Hinweise.](#)

Conditions d'utilisation

L'ETH Library est le fournisseur des revues numérisées. Elle ne détient aucun droit d'auteur sur les revues et n'est pas responsable de leur contenu. En règle générale, les droits sont détenus par les éditeurs ou les détenteurs de droits externes. [Voir Informations légales.](#)

Terms of use

The ETH Library is the provider of the digitised journals. It does not own any copyrights to the journals and is not responsible for their content. The rights usually lie with the publishers or the external rights holders. [See Legal notice.](#)

Download PDF: 25.12.2024

ETH-Bibliothek Zürich, E-Periodica, <https://www.e-periodica.ch>

citent. Ceci indique à l'enregistreur que le circuit du chercheur de groupe primaire est prêt à recevoir le signal de 100 ms. Les relais *MR1* à *MR4* sont reliés pendant ce temps au balais *a* et *b* du combineur *FS*. Ce dernier se trouve sur la position zéro et relie par ses balais *a* et *b* les relais marqueurs aux balais *a* et *b* du sélecteur *SB*. Celui-ci étant sur la position *I*, les relais marqueurs reçoivent un potentiel β . Les 4 relais *MR* sont excités et se maintiennent. Dans le circuit du chercheur de groupe primaire le relais *K* tire, il déconnecte les relais marqueurs et met en marche le chercheur *IGS*. Le chercheur est «stoppé» sur un circuit libre de la direction marquée par les relais *MR1* à *MR4*. Le relais *MP* relie maintenant les relais marqueurs du circuit qui vient d'être occupé à l'enregistreur. L'envoi du signal code aux relais marqueurs s'effectue sur le même principe et se répète pour tous les étages de sélection. Quand le chercheur de ligne est en place, la communication est établie et l'enregistreur se libère.

Avec ce bref aperçu on se rend compte combien les recherches et les études pour le perfectionnement des circuits se poursuivent chaque jour. La découverte de matières nouvelles, aux propriétés multiples, donne au constructeur la possibilité de concevoir des appareils plus simples et à l'ingénieur, la possibilité d'en tirer tous les avantages. Les solutions que nous venons d'examiner ont été réalisées dans le nouveau système téléphonique créé par la maison Hasler et connu sous le nom de système HS 52. Il n'était pas possible, dans ce court laps de temps, d'entrer dans plus de détails ou d'aborder d'autres problèmes. Qu'il soit dit en terminant que les recherches effectuées pour le développement de la technique des télécommunications sont toujours inspirées du motif: faire mieux et moins cher.

Adresse de l'auteur:

H. Berner, ingénieur diplômé, S. A. Hasler, Berne.

Le système de commutation 7-E

Brève conférence donnée à la 11^e Journée suisse de la technique des télécommunications, le 3 octobre 1952 à Lausanne, par H. W. Hafter, Zurich

621.395.34

Le système 7-E décrit ci-dessous présente une innovation: l'introduction de moyens électroniques de commutation conjugués à l'appareillage ayant fait ses preuves depuis nombre d'années, ce qui assure un progrès remarquable dans le domaine de la téléphonie automatique. Le nouveau central interurbain II, à Zurich, sera installé selon ce principe.

Das nachstehend beschriebene 7-E-System zeigt als Neuerung die Einführung elektronischer Schaltmittel in Verbindung mit seit Jahren bewährten Apparaten und bedeutet einen namhaften Fortschritt auf dem Gebiet der automatischen Telephonie. Das neue Fernamt II in Zürich wird nach diesem Prinzip erstellt.

Généralités

Le 20^e siècle a été témoin de la découverte des ondes hertziennes, permettant l'invention de la radio dans toutes ses applications variées. Il est difficile aujourd'hui de s'imaginer la vie quotidienne sans la radio, utilisée pour les communications à grande distance, par télégraphie ou téléphonie, pour l'orientation des navires en mer et le pilotage des avions dans les airs. Tout ceci est basé sur une très importante invention: le tube électronique, et la technique à laquelle nous nous référons est dénommée très justement la technique de l'électronique. Cette technique de l'électronique qui est en train de conquérir toutes les branches de l'art de l'ingénieur, où des procédés mécaniques ont eu la prépondérance jusqu'à présent, est capable de garantir une production meilleure à des frais réduits.

La tendance générale de perfectionner des méthodes mécaniques ou électro-mécaniques par l'application de l'électronique a également saisi la technique de la commutation téléphonique automatique. Evidemment, cette technique était connue même avant la dernière guerre mondiale, avec l'emploi des répéteurs pour l'amplification de la parole ou pour la détection de sons, mais le contrôle de machines rotatives par les moyens électroniques n'a jamais été considéré.

La première application de principes électroniques à l'opération et au contrôle de chercheurs et sélecteurs dans un système téléphonique a été réa-

lisé avec succès dans le système de commutation 7-E. Le résultat montre que ce système ne fait pas les mêmes choses d'une manière différente mais que l'application des principes électroniques produit des simplifications et perfectionnements jamais atteints à ce jour avec les systèmes antérieurs. Par dessus le marché une économie considérable de matériel a été réalisée ainsi qu'une réduction importante de l'équipement.

Le système de commutation 7-E

Toutefois, le système de commutation 7-E n'est pas un système nouveau, car il utilise comme chercheur et sélecteur le même type d'appareil, le chercheur à 100 points, à mouvement simple et entraîné indépendamment, éprouvé pendant de longues années de service dans les réseaux de Bâle, Genève et Zurich, mais il est le premier système à faire usage de la sélection à phases multiples et qui se sert dans ce but du tube à cathode froide. Un grand avantage de la sélection à phases multiples est que les sélecteurs ne soient pas mis en position par un train d'impulsion ou par un signal de marquage envoyé par l'enregistreur, mais qu'ils tournent simplement jusqu'à la rencontre dans la direction désirée d'un potentiel distinctif. Une fausse sélection est complètement évitée.

Les potentiels utilisés dans le système 7-E, sont des potentiels alternatifs d'une fréquence de 450 Hz. Il y a 24 sources en tout, divisées en un premier

groupe de 12 avec une tension de 6 V et un second groupe à 12 avec une tension de 10 V. Les 12 sources de chaque groupe différent par un angle de phase de 30°. La fig. 1 montre schématiquement ce dispositif.

sélecteurs de groupe et de final sont identiques et extrêmement simples. L'emploi des combineurs est abandonné. L'utilisation d'un circuit d'abonné statique, donc sans relais, est un autre grand avantage du système 7-E. Le circuit statique est logé dans

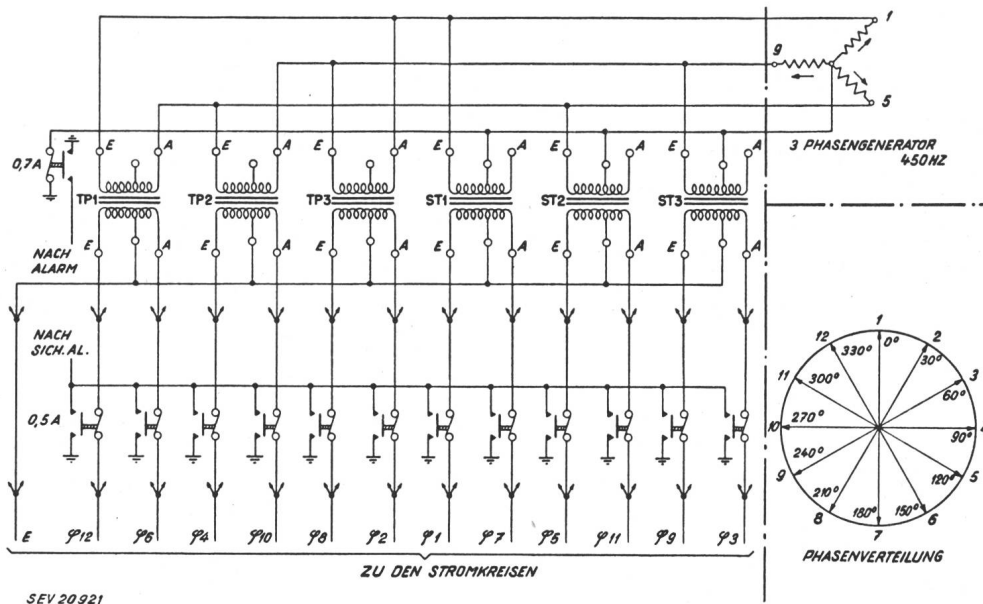


Fig. 1
Distribution des phases φ 1...12
En haut à droite génératrice triphasée avec transformateurs

Les sources sont obtenues grâce à une génératrice triphasée commune de 450 Hz à 10 V entre chaque phase et la terre et les 12 angles de phases à deux potentiels sont produits à l'aide de 2 transformateurs triphasés dont les enroulements primaires sont connectés à la génératrice, l'un en étoile, l'autre en triangle. Les relais utilisés dans le système 7-E, sont d'une conception moderne et offrent l'avantage d'une construction robuste. Un ajustage mécanique est seul prescrit, à part les quelques ex-

une petite boîte qui peut être enfichée dans le répartiteur principal approprié. Tout le travail en connexion avec l'équipement d'abonné peut se faire au répartiteur principal. Il est facile de réaliser l'importance de cette disposition, car ce circuit statique est le seul équipement du bureau automatique entier, qui doit être prévu individuellement par ligne d'abonné. Dans la fig. 3, on peut reconnaître une partie d'un répartiteur principal, avec quelques petites boîtes de circuits statiques, insérées à l'en-

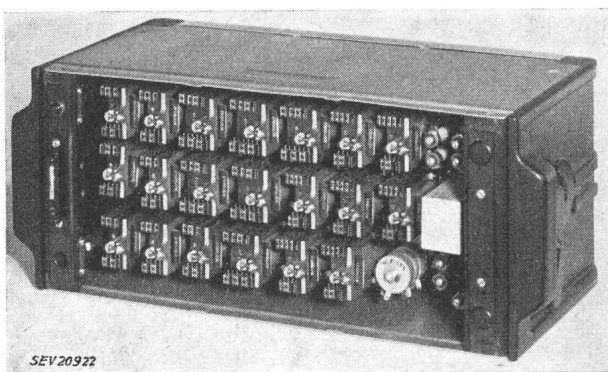


Fig. 2
Unité de montage
couverture enlevée, équipée avec relais divers, redresseurs, résistances et condensateurs. A gauche le fusible de cette unité, lampe et jack d'occupation

ceptions pour les relais spéciaux. La fig. 2 montre une unité de montage, contenant un certain nombre de relais, avec condensateurs, redresseurs et résistances.

Les circuits fonctionnent «en chaîne», évitant l'inconvénient d'être serrés par le temps. Tous les

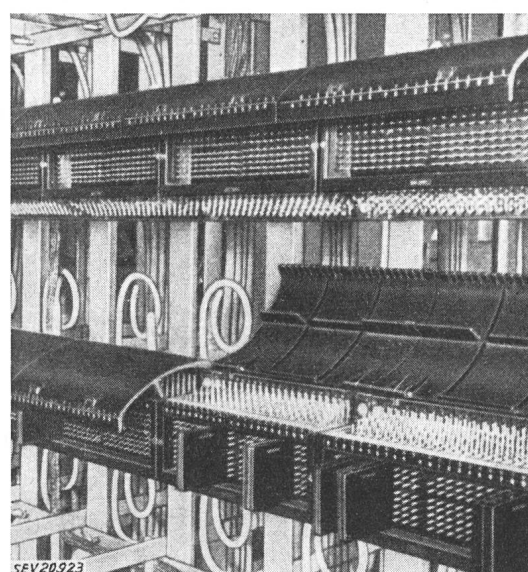


Fig. 3
Une partie d'un distributeur principal
avec réglettes de raccordement, couvercles relevés et jacks de ligne insérés. A gauche une réglette avec couvercle abaissé, qui retient le jack de ligne en position, assurant un contact parfait

droit où les couvercles sont relevés. Lorsque le couvercle est abaissé, il sert en même temps à maintenir les «jacks de lignes» en position.

Les principes généraux qui ont été à la base du système 7-E pour des bureaux locaux peuvent être reconnus en comparant les diagrammes de jonction d'un bureau téléphonique conçu suivant un système moderne Rotary, par exemple le système 7-D et un autre suivant le système 7-E. Tous les deux font usage du chercheur à 100 points pour la recherche et la sélection. Deux étages de chercheurs d'appels sont prévus dans les deux systèmes pour connecter un abonné appelant vers un circuit de cordon libre. Un 3^e chercheur connecte également temporairement dans les deux systèmes un enregistreur libre vers le circuit de cordon engagé par l'ap-

pareils circuits de contrôle sont complètement absents dans le système 7-E. D'autre part, un élément nouveau apparaît, inconnu dans le système 7-D, le circuit de détection d'appels associé au chercheur de cordon (voir fig. 4).

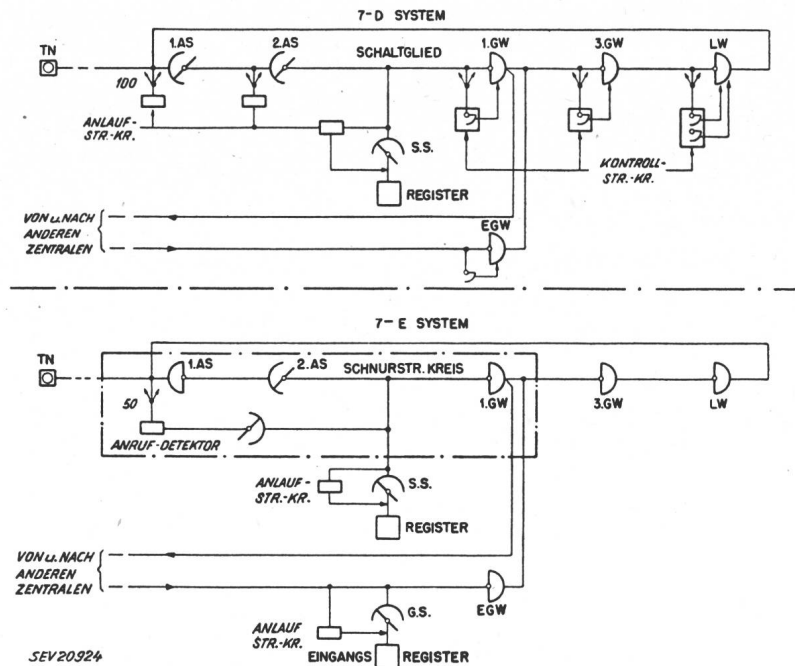


Fig. 4

Diagrammes de jonctions-types

Partie supérieure: Les circuits de contrôle pour les sélecteurs de groupe et de final
Partie inférieure: Le système 7-E est remarquable par l'absence des circuits de contrôle, les niveaux sont déterminés à l'aide de la sélection à phases multiples. L'enregistreur d'entrée reçoit les impulsions en forme d'un code à quatre à fréquences vocales

pel. L'enregistreur reçoit et enregistre les impulsions composées par l'abonné et contrôle en conséquence l'opération de sélection afin d'étendre la connexion vers l'abonné appelé.

A part cette ressemblance des deux systèmes, des différences considérables existent. Notons pour le

L'application des principes électroniques au circuit de ligne d'abonné a eu comme résultat le remplacement des 2 relais électro-mécaniques par ligne par un circuit statique qui consiste en 4 résistances du type radio et un petit redresseur d'une surface de 1 mm². L'avantage de ce dispositif ressort clairement si on songe au nombre

de relais dans un bureau de 10 000 lignes qui représente 27 % du nombre total des relais équipés.

La différence entre le circuit de ligne normal de l'abonné utilisé jusqu'à ce jour dans les systèmes antérieurs et celui du type 7-E est représentée par la fig. 5. En haut on aperçoit le circuit de ligne du système 7-D avec les 2 relais L et Co et le compteur

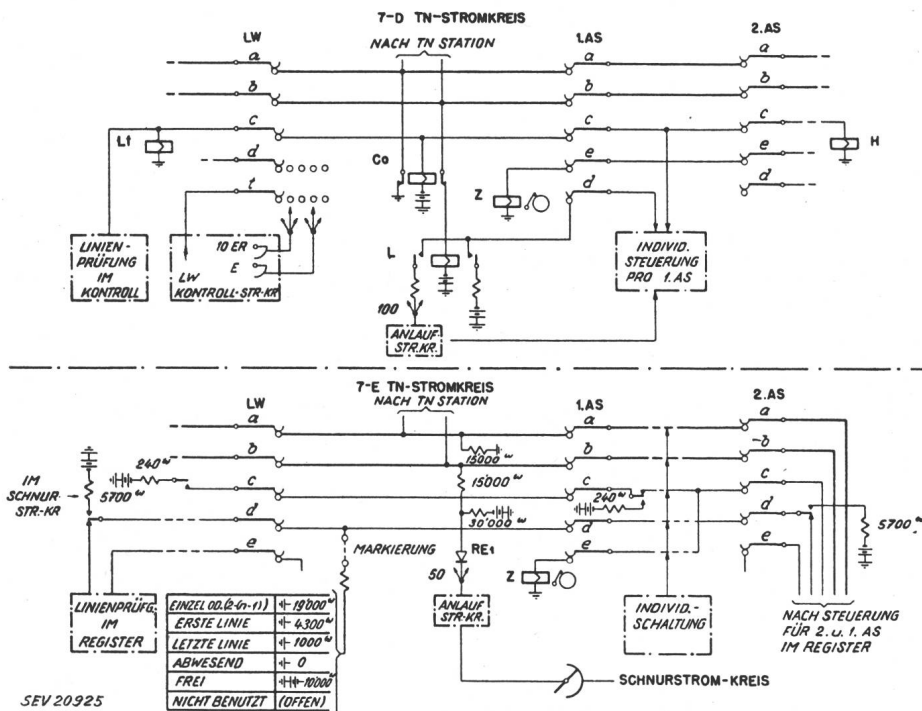


Fig. 5

Circuit d'abonné ordinaire et circuit statique

Partie supérieure: Relais de ligne L, relais de coupure Co, compteur Z. Accès du sélecteur final LW avec circuit de contrôle, marquage des dizaines et des unités
Partie inférieure: Circuit statique, sans relais, avec résistances formant avec boucle de la ligne le diviseur de tension. La valeur de la résistance caractéristique de la ligne d'abonné est variable

moment que le système 7-D prévoit pour chaque étage de recherche ou de sélection un équipement commun de contrôle ou un équipement de démarrage pour le 1^{er} ou le 2^e chercheur de lignes. De

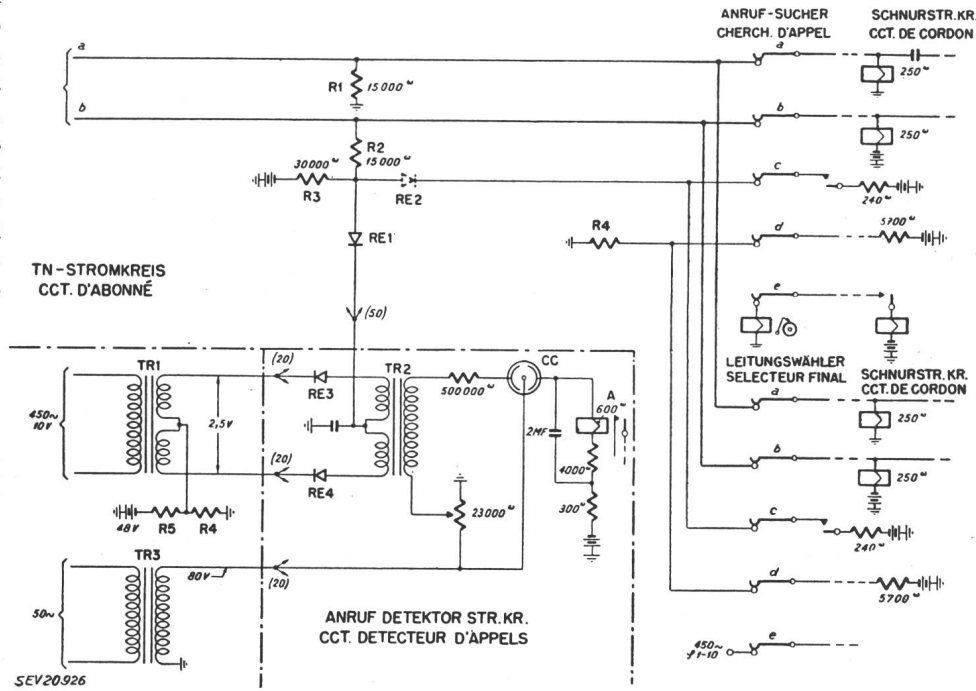
d'abonné, tandis que le bas du tableau montre le circuit de ligne d'abonné 7-E composé seulement de résistances et redresseurs et du compteur habituel.

La fig. 6 indique en principe l'opération du circuit de ligne électronique. La fermeture de la boucle d'abonné, formant avec les résistances R_1 , R_2 et R_3 un diviseur de tension, provoque un changement de potentiel au fil c et ce changement de potentiel est transmis via le redresseur RE_1 vers le circuit de détection d'appel qui est commun pour 50 lignes. Les chercheurs d'appels sont mis en rotation et lorsque la ligne appelante est rencontrée, le potentiel du fil c représente pratiquement le potentiel entier de 48 V à cause de la

tentiel alternatif connecté par le transformateur commun TR_1 . Lorsque l'appel arrive, le potentiel continu est renversé. Les redresseurs deviennent conducteurs et transmettent du courant alternatif vers le transformateur TR_2 et l'électrode de con-

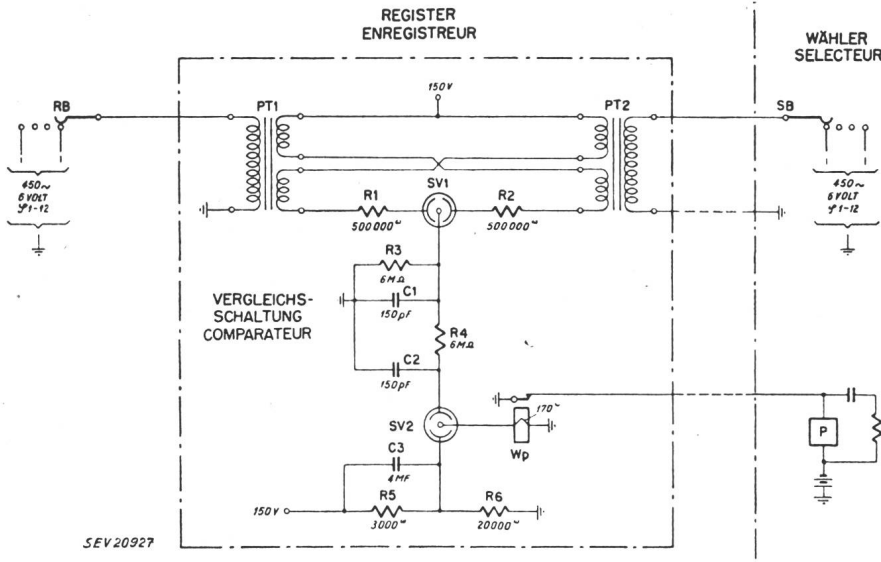
Fig. 6
Circuit d'abonné et détecteur d'appels

R_1, R_2, R_3 résistances du diviseur de tension; RE_1 redresseur; R_4 résistance caractéristique de la ligne;
 TR_2 transformateur; RE_3, RE_4 redresseurs; CC tube à cathode froide; A relais de contrôle
 TR_1 transformateur, 450 p/s; TR_3 transformateur, 50 p/s



présence d'une batterie à travers une résistance faible au fil c , ce qui arrête l'opération du détecteur d'appel. En même temps, une batterie est connectée vers le fil « d », marquant la ligne occupée. Lorsqu'un sélecteur final engage la ligne, une batterie identique est appliquée au fil c à travers une résistance

trôle qui s'allume et actionne le relais A qui est commun à 50 lignes. Le grand avantage de ce dispositif est l'usage de la lampe à cathode froide qui est prête à fonctionner pendant les 24 heures de la journée sans consommation de courant et sans usure pendant le temps de non-fonctionnement.



La sélection à phases multiples

Le principe de la sélection à phases multiples est illustré dans la fig. 7 qui représente le circuit fondamental de comparaison des phases et des potentiels. Le comparateur est composé de deux transformateurs PT_1 et PT_2 , les tubes à cathode froide

Fig. 7
Sélection à phases multiples
 PT_1 et PT_2 transformateurs; SV_1, SV_2 tubes à cathode froide; Wp relais d'essai; RB balai du mécanisme de sélection, connecté au PT_1 du comparateur; SB balai du sélecteur, connecté au PT_2 du comparateur

faible empêchant le fonctionnement du détecteur d'appel.

Le détecteur d'appel comprend en principe un transformateur TR_2 , deux petits redresseurs RE_3 et RE_4 , un tube à cathode froide et un relais avec des résistances et condensateurs auxiliaires. En position normale, le potentiel continu qui règne aux redresseurs est tel qu'il offre une grande résistance au po-

SV_1 et SV_2 , le relais Wp et des résistances et condensateurs auxiliaires.

Le balai SB appartient au sélecteur en recherche et P est l'aimant d'embrayage actionné par le contact de repos du relais Wp . Le balai RB connecte dans l'enregistreur un potentiel de référence vers le comparateur, dépendant du chiffre envoyé par l'abonné.

Aussi longtemps que les courants alternatifs connectés au PT_1 et PT_2 sont inégaux en potentiel ou en phase, ou lorsqu'un potentiel n'est connecté que vers l'un des deux transformateurs, un potentiel alternatif existe à travers les deux résistances de 500 000 Ω vers les deux cathodes du tube redresseur SV_1 . Un courant alternatif rectifié est livré au système de condensateurs et de résistances connecté à l'anode. Le condensateur C_2 est maintenu chargé à un potentiel de telle valeur que le potentiel dans l'espace de contrôle de SV_2 n'est pas suffisant pour allumer le tube.

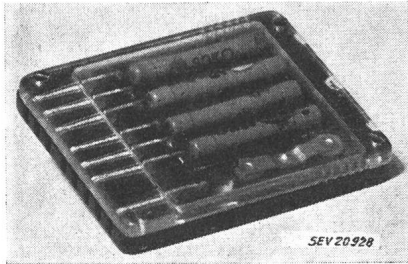


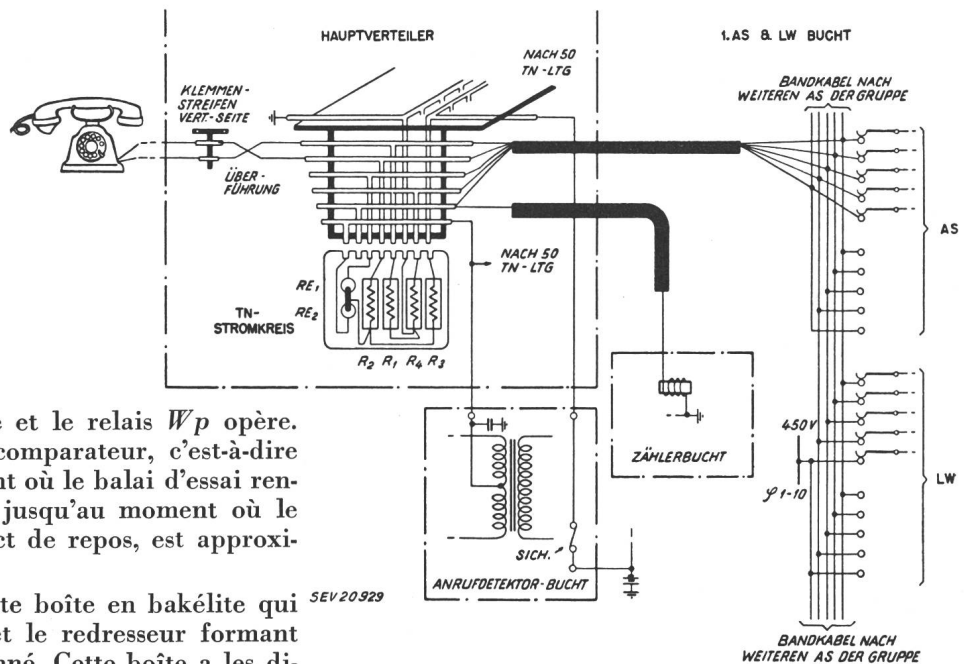
Fig. 8
Boîte d'un jack de ligne avec les résistances $R_1...R_4$ et les redresseurs RE_1 et RE_2 (voir aussi Fig. 6)

Au moment où les potentiels alternatifs connectés aux transformateurs PT_1 et PT_2 deviennent égaux, les potentiels de leurs enroulements secondaires sont aussi égaux et en opposition et le tube SV_1 s'éteint. A ce moment les condensateurs C_1 et C_2 se déchargent à travers les résistances R_3 et R_4 augmentant aussi le potentiel dans l'espace de con-

d'abonné soit concentré au distributeur principal. Ce principe a amené la construction d'une réglette de raccordement, comme montré dans la fig. 3. Ce n'est qu'une réglette d'attache à laquelle se terminent les câbles des arcs des premiers chercheurs de lignes du côté horizontal du répartiteur qui est prévu également avec les bornes nécessaires aux croisements vers le côté vertical. En même temps, la partie avant de cette réglette de raccordement est pourvue de fiches, sur lesquelles se glissent les «jacks de lignes». La fig. 9 représente schématiquement cette méthode de construction; le câblage de la réglette de raccordement et l'utilisation du «jack de ligne» montrent clairement, qu'en cas d'absence du jack, seul le multiple vers les arcs du chercheur d'appel et final reste connecté vers la ligne. Il n'y a donc pas un seul contact de rupture dans l'équipement de la ligne d'abonné.

Les principes de commutation du système 7-E sont particulièrement intéressants lorsqu'ils sont appliqués au service interurbain semi- ou entièrement automatique. A part les avantages expliqués jusqu'ici, ce système offre certaines facilités, que l'on ne trouve dans aucun autre système. Il est important pour le service interurbain d'utiliser le type de sélecteur le plus simple, qui exige un minimum de complications pour la sélection, étant donné que les connexions interurbaines ont un temps d'occupation beaucoup plus long que les appels locaux. Un

Fig. 9
Schéma de la réglette de raccordement du distributeur principal montrant le système de fiches sur lesquelles se glissent les jacks de ligne des abonnés. On reconnaît l'absence totale de jacks de rupture dans ce dispositif



trôle, le tube SV_2 s'allume et le relais Wp opère. Le temps d'opération du comparateur, c'est-à-dire le temps à partir du moment où le balai d'essai rencontre le potentiel voulu, jusqu'au moment où le relais Wp ouvre son contact de repos, est approximativement de 2 ms.

La fig. 8 montre la petite boîte en bakélite qui contient les 4 résistances et le redresseur formant le circuit statique de l'abonné. Cette boîte a les dimensions 55x50x8,5 mm.

Ces «jacks de lignes» sont interchangeable, suivant que l'abonné est connecté dans un groupe de raccordement multiple pour lequel les différentes lignes sont caractérisées par un circuit séparé. Les abonnés absents ou renvoyés sont également caractérisés par un circuit différent et la distinction entre les différentes boîtes connectées au répartiteur se fait à l'aide de couleurs appropriées.

Le système 7-E est développé de façon que tout travail en connexion avec l'équipement de la ligne

sélecteur interurbain n'est engagé pour ses sélections que la moitié du temps qu'emploie un sélecteur local. Il y a donc un intérêt économique considérable pour un système interurbain à réduire au minimum les complications d'un élément du mécanisme de sélection, qui reste engagé pendant la conversation, parce que cet élément n'est pas utilisé aussi fréquemment que dans le bureau local. Le système 7-E répond à cette exigence, parce que le sélecteur et ses relais représentent le strict nécessaire pour l'établissement de la conversation et aussi le

total de l'équipement engagé par étage de sélection est certainement un minimum.

Le fait que le système de commutation 7-E est un système entièrement à enregistreur, qui contrôle directement les opérations de tous les sélecteurs, représente la condition idéale pour l'aiguillage des connexions du trafic interurbain, parce que l'enregistreur est l'élément le plus pratique et le plus économique utilisable. En conclusion, on peut dire,

que les méthodes modernes appliquées dans le système 7-E avec les circuits statiques et à contrôle électronique, ont assuré le développement d'un système qui offre pour les bureaux automatiques locaux ou interurbains des avantages sérieux et des performances remarquables.

Adresse de l'auteur:

H. W. Haffter, ingénieur à la S. A. Standard Téléphone & Radio, Case postale Zurich 38.

Eine neue Methode der Fehlerort- und Fehlerartbestimmung in elektrischen Leitungsnetzen

Von H. Röschlau, Kiel

621.317.333.4

Die Fehlersuche in elektrischen Leitungsnetzen ist oft ein recht schwieriges Problem und zuweilen mit grossen Kosten verbunden, da infolge unsicherer Ortung der Störstelle nicht selten grössere Längen freigelegt und allfällig an mehreren Stellen aufgetrennt werden müssen. Vor allem treten Schwierigkeiten auf, wenn es sich um Verzweigungen im Netz handelt und nur geringe Möglichkeit besteht, diese Verzweigungen zum Zweck der Fehlerortung aufzutrennen, oder aber, wenn mehrere Kabel verschiedener Herkunft bzw. verschiedenen Alters und damit auch meist verschiedener Eigenschaften zusammengestückt verlegt sind. Bei diesen Leitungsnetzen kann es sich um Energiekabel für Hoch- und Niederspannung oder Fernmeldekabel, wie Koaxial- und Breitbandkabel, handeln, oder sie bestehen aus Freileitungen für Energieversorgung mit Mittel-, Hoch- oder Niederspannung, oder aus Fernmeldefreileitungen. An diesen Leitungen oder Kabeln treten die verschiedensten Störungen auf, die man zweckmässig in sechs Gruppen einteilt:

1. Querstörungen:

a) ein- oder mehradrige Erdschlüsse und Kurzschlüsse Ader gegen Ader.

b) Fehler durch mechanische Beschädigung: Knickung und Quetschung.

2. Längsstörungen: Aderunterbrechungen und Querschnittsverminderungen.

3. Mantelschäden und Mantelunterbrechungen.

4. Zusammengesetzte Störungen. Diese können an einer oder mehreren Stellen einer Leitung, auch in mehreren Adern gleichzeitig auftreten.

5. Kabelfehler mit hochohmigen Übergangswiderständen.

6. Kabelfehler, die nur kurzzeitig auftreten, Störungsanzeigergeräte ansprechen lassen, vielfach aber kurze Zeit darauf nicht mehr feststellbar sind. Diese Fehler entwickeln sich oft erst nach wiederholtem Auftreten zur Dauerbetriebsstörung.

Die Ortung der hier aufgeführten Störquellen bereitet, wie bereits gesagt, mitunter Schwierigkeiten. Man hat sich bisher bei der Ortung der üblichen Brückenmethode, wie Kapazitäts-, Induktivitäts- oder Scheinwiderstandsmessung bedient, die aber meist viel Zeit in Anspruch nimmt. Es hat sich daher als notwendig erwiesen, nach neuen Methoden der Fehlerortung und Fehlerbestimmung zu suchen, die gestatten, diese Arbeiten schneller und genauer zu ermöglichen, weil die Häufigkeit der Störungen, z. B. infolge von Kriegseinwirkungen, besonders beträchtlich geworden ist.

Eine neue Methode, die von der Deutsche Werke Apparatebau GmbH., Kiel, entwickelt wurde, beruht auf dem Radarprinzip, einem Prinzip, das während des letzten Krieges Anwendung fand und das ähnlich ist dem bereits seit geraumer Zeit mit bestem Erfolg angewandten akustischen Echolot zur Ausmessung von Wassertiefen.

Die Messmethode besteht darin, in periodischer Folge elektrische Impulse geeigneter Dauer und Höhe in das zu untersuchende Kabel bzw. in die Leitung zu senden. Bei Unregelmässigkeiten im Leitungsweg (Fehlern, Aufbauabweichungen, Muffen, Verzweigungen usw.) werden die Impulse an diesen Stellen mehr oder weniger stark reflektiert, und zwar in Abhängigkeit von der Grösse des Impedanzwertes der Reflexionsstelle, der vom Wellenwiderstand der untersuchten Leitung dann abweicht. Sendeimpulse und Echoimpulse werden auf dem Schirm eines Kathodenstrahlrohres angezeigt. Mit Hilfe einer besonderen Anordnung kann der Zeitabstand zwischen Sendeimpuls und Echo genau gemessen werden. Falls die Gesamtlänge der Leitung bekannt ist, und Echoimpulse am Ende auftreten, kann die Entfernung zur Fehlerstelle direkt proportional bestimmt werden. Wenn dagegen die Impulslaufgeschwindigkeit der untersuchten Leitung bekannt ist, kann die Entfernung ohne Kenntnis der Leitungsgesamtlänge berechnet werden. Hierbei spielen zwei Kenngrössen des Kabels eine wesentliche Rolle: Der Wellenwiderstand Z_w und die Impulslaufgeschwindigkeit v der untersuchten Leitung.

Der Wellenwiderstand eines Kabels lässt sich durch folgende Formeln darstellen:

$$Z_w = \sqrt{\frac{L}{C}} \quad \text{oder} \quad Z_w = \frac{60}{\sqrt{\epsilon}} \ln \frac{d_a}{d_i} \quad (1)$$

Die Laufgeschwindigkeit

$$v = \frac{c}{\sqrt{\epsilon}} \quad (2)$$

wo Z_w Wellenwiderstand der Leitung bzw. des Kabels
 v Laufgeschwindigkeit des Impulses in der Leitung
 C Kapazität der Leitung bzw. des Kabels pro km