

Zeitschrift: Bulletin de l'Association suisse des électriciens
Herausgeber: Association suisse des électriciens
Band: 44 (1953)
Heft: 17

Artikel: Entwicklung im Mastfundamentbau
Autor: Killer, J.
DOI: <https://doi.org/10.5169/seals-1058099>

Nutzungsbedingungen

Die ETH-Bibliothek ist die Anbieterin der digitalisierten Zeitschriften. Sie besitzt keine Urheberrechte an den Zeitschriften und ist nicht verantwortlich für deren Inhalte. Die Rechte liegen in der Regel bei den Herausgebern beziehungsweise den externen Rechteinhabern. [Siehe Rechtliche Hinweise.](#)

Conditions d'utilisation

L'ETH Library est le fournisseur des revues numérisées. Elle ne détient aucun droit d'auteur sur les revues et n'est pas responsable de leur contenu. En règle générale, les droits sont détenus par les éditeurs ou les détenteurs de droits externes. [Voir Informations légales.](#)

Terms of use

The ETH Library is the provider of the digitised journals. It does not own any copyrights to the journals and is not responsible for their content. The rights usually lie with the publishers or the external rights holders. [See Legal notice.](#)

Download PDF: 25.12.2024

ETH-Bibliothek Zürich, E-Periodica, <https://www.e-periodica.ch>

Entwicklung im Mastfundamentbau

Von J. Killer, Baden

621.315.66.002.73

Dieser Artikel, dem noch weitere Veröffentlichungen folgen werden, gibt vorerst einen Überblick über schweizerische Versuche, welche von 1918 bis 1923 an Fundamenten für Freileitungstragwerke ausgeführt wurden. Jene Erfahrungen, die durch G. Sulzberger im Bulletin SEV veröffentlicht wurden, bildeten die Grundlage für die Berechnung der Mastfundamente in Übereinstimmung mit der Verordnung über Starkstromanlagen von 1933. Die so berechneten Blockfundamente kamen in der Schweiz bis vor wenigen Jahren bei Masten mit kleinen Spreizungen für 150-kV-Leitungen fast ausschliesslich zur Anwendung. Auf Leitungen, die im voraus für den späteren Betrieb mit 380 kV vorgesehen sind, führte der Bau von Mastfundamenten aus wirtschaftlichen Gründen zu neuen Lösungen. Nach Belastungsversuchen im Jahre 1947 an einem Rahmenfundament beim Kraftwerk Gösgen, wurde für die 380-kV-Maste der Leitung Amsteg-Mettlen diese Fundamentkonstruktion neben Einzelfundamenten mit Riegelverbindung angewendet.

Cet article qui sera suivi d'autres publications donne tout d'abord un aperçu des essais exécutés en Suisse de 1918 à 1923 sur les fondations des pylônes des lignes aériennes. Ces expériences, publiées dans le Bulletin ASE par G. Sulzberger, servent de base pour le calcul des fondations des pylônes, tel que le prévoit l'ordonnance sur les installations à fort courant (1933). Les fondations en un seul bloc étaient employées en Suisse presque sans exception pour les lignes à 150 kV, lorsque l'écartement des montants est faible. Des raisons économiques ont conduit à de nouvelles solutions pour les fondations des pylônes des lignes où l'on envisage une mise en service ultérieure à 380 kV. Les fondations en cadre, essayées en 1947 près de la centrale de Gösgen, furent adoptées lors de la construction de la ligne à 380 kV Amsteg-Mettlen pour laquelle on a aussi réalisé des fondations à pieds séparés avec barres de liaison.

Die ersten elektrischen Freileitungen wurden mit einfachen Holzstangen und Spannweiten bis 50 m als Regelleitungen gebaut. Mit der Zunahme des Energiebedarfs waren Leitungen höherer Spannungen, sog. Weitspannleitungen notwendig. Als erste wurde eine solche 1912 für eine Spannung von 110 kV von Anwil nach Bottmingen erstellt.

A. Der ursprüngliche Fundamenttyp und die ersten Verbesserungsversuche

Infolge der noch niedrigen Übertragungsspannungen, kleinen Leiterquerschnitte und Annahme niedriger Werte für die Einflüsse von Eis und Schnee genügten damals leichte Maste. Die mittlere Spannweite betrug 200...250 m. Die auf den Untergrund wirkenden Kräfte waren deshalb bescheiden, und die Stabilität der Fundamente wurde infolgedessen lediglich nach dem Betongewicht beurteilt. Mit der Erhöhung der Spannungen war man aber bald gezwungen, nach wirtschaftlicheren Bemessungsverfahren zu suchen, welche die Mitwirkung des den Betonkörper umgebenden Erdreichs gegen Herausziehen und Umsturz gebührend mitberücksichtigten.

Der Erforschung der Verhältnisse, die für die Dimensionierung von Mastfundamenten und ihre Gestaltung wichtig sind, dienten verschiedene Versuchsreihen, die von 1918 bis 1923 an mehreren Orten ausgeführt wurden.

1. In den Jahren 1918 und 1919 liess die Motor A.-G. Baden durch G. Hoffmann in Pratteln und auf der 110-kV-Leitung Bottmingen-Delle Versuche an betonsparenden Einzelfundamenten mit Zapfenform durchführen (siehe Bull. SEV 1919, Nr. 9). Es zeigte sich, dass die Einzelfundamente gesamtthaft weniger Beton erforderten als ein mechanisch gleichwertiges Blockfundament.

2. Versuche, die durch die Motor A.-G. im Jahre 1922 an einem kleinen Modell in einer Holzkiste 130·70·70 cm durchgeführt wurden, liessen die Verformung des Erdmaterials zeichnerisch und photographisch festhalten. Als Zugkörper war ein 60 cm langer, nach oben konischer Holzapfen in lehmigem Kies mit feinem Sand eingebettet (Fig. 1).

3. Die unter 2. genannten Versuche gaben Anregung zu neuen Versuchen im Gelände, die in der Nähe des Kraftwerkes Gösgen im Frühjahr 1923 ausgeführt wurden und bei welchen untersucht wurden:

a) Der Einspannungsgrad der Blockfundamente in verschiedenen Bodenarten und die Aufstellung einer hierfür geeigneten Berechnungsmethode.

b) Die Verankerung von Einzelfundamenten in verschiedenen Bodenarten zwecks Ermittlung der Bodengüte und der Berechnungsgrundlagen.

Hierüber hat G. Sulzberger im Bull. SEV 1924, Nr. 5 und 7 und später nochmals zusammenfassend im Bull. SEV 1945, Nr. 10, berichtet. Die Versuche führten zu folgenden Ergebnissen:

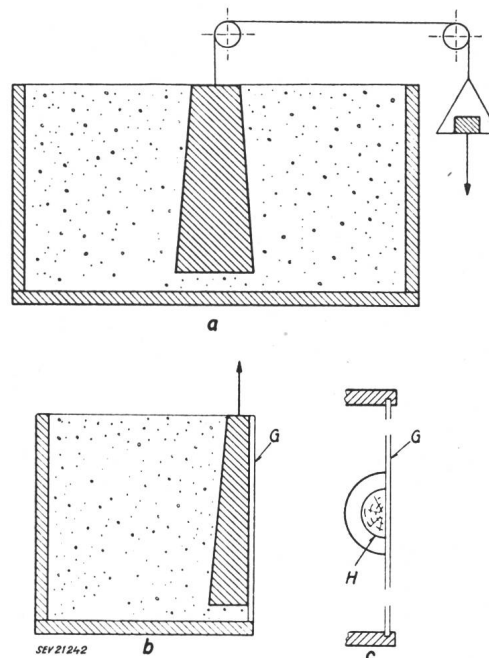
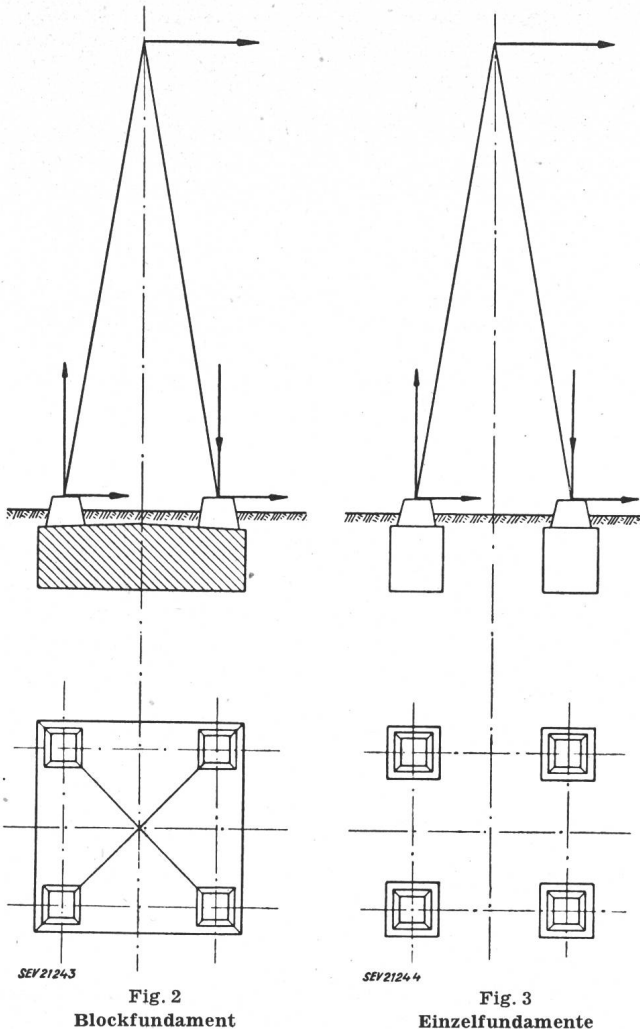


Fig. 1
Zapfenfundament-Modellversuch in Holzkiste (1922)
a Längsschnitt; b Querschnitt; c Draufsicht
G Glasplatte; H Zapfen aus Holz

Blockfundamente (Fig. 2)

Die Versuche in verschiedenen Bodenarten mit Blockfundamenten bestätigen, dass die Theorie von Andrée über die elastische Einspannung von Fun-

damenten (Eisenbau 1920, S. 210) den tatsächlichen Verhältnissen der verschiedenen Böden am besten entspricht und zu wirtschaftlichen Fundamentabmessungen führt. Die Einteilung des Baugrundes erfolgte in 12 Gruppen, angefangen beim Moorboden, Sand und Lehm bis zum festen Kies, wobei die Baugrundziffern in eine Tabelle zusammengefasst wurden. Diese variieren zwischen 0,5 und 20 kg/cm^3 .



Mit der entwickelten Berechnungsmethode und den so angegebenen Baugrundziffern wurden in der Folge die weiteren Blockfundamente in der Schweiz berechnet.

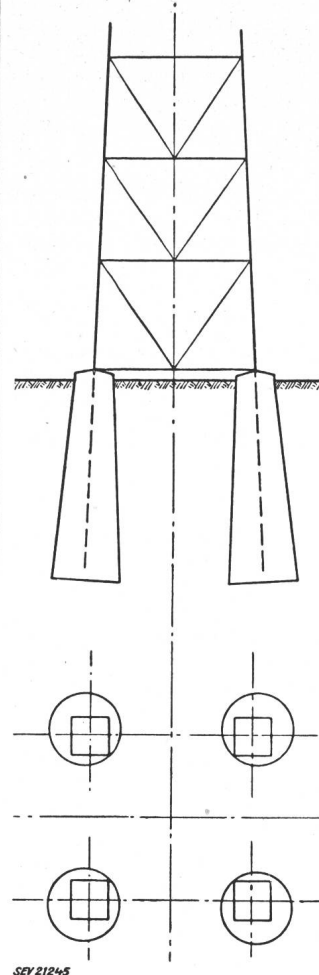
Einzelfundamente (Fig. 3)

An 21 Betonkörpern von $40 \cdot 40$ bis $70 \cdot 70$ cm Querschnitt, die in feinem Sand, in Lehm und in Kies bis zu einer Tiefe von 60 bis 160 cm fundiert waren, wurden Zugversuche durchgeführt.

In den genannten Veröffentlichungen von Sulzberger sind für 5 Bodenarten die aus den Versuchen resultierenden Winkel des Erdkeils angegeben, dessen Gewicht bei der Dimensionierung der Fundamente mitberücksichtigt werden darf. Der Winkel zur Vertikalen schwankt je nach Bodengüte von 5° bis 30° . Diese Versuche zeigten deutlich, dass die Zugkräfte effektiv grösser waren als das Gewicht des Betonkörpers samt der mitgerissenen Erd-

masse. Es mussten also noch andere Kräfte mitspielen.

Auf Grund der vorausgegangenen Versuche und der daraus entwickelten Berechnungsmethode wurden in der Schweiz die Mastfundamente gebaut. Im allgemeinen kamen Blockfundamente zur Ausführung. Nur bei grösseren Spreizungen fanden



Einzelfundamente Anwendung. Eine Ausnahme bilden die in den zwanziger Jahren erstellten Leitungen Bottmingen-Delle und Riazzino-Ponte Tresa, die mit Zapfenfundamenten ausgeführt wurden. Der Betonbedarf pro Mast betrug $1,52 \text{ m}^3$, gegenüber $7,40 \text{ m}^3$ bei Blockfundamenten. Auch bei der 1924/25 für eine Spannung von 135 kV erstellten Leitung Beznau-Allschwil wurden 30 Fundamente in Zapfenform erstellt. Diese Leitungen sind heute noch in Betrieb und die Fundamente haben sich bewährt. Die Zapfenform lässt sich wohl in lehmigen oder lehmigkiesigen Böden ausgraben, nicht aber in wenig bindigen Böden.

B. Fundierung und Berechnung von Mastfundamenten im Ausland

1. Blockfundamente

Fast jedes Land hat eigene Versuche durchgeführt, auf welche die Berechnungsmethoden aufgebaut wurden. Der Vergleich der einzelnen Versuchsergebnisse ist deshalb sehr schwierig, da die Bodenarten, in denen sie durchgeführt werden, verschieden sind und auch Böden gleicher Beschreibung von Gegend zu Gegend doch abweichende Werte aufweisen können. So ist z. B. der Begriff Kies-Sand ein viel umfassender. Wollte man eine genaue Definition geben, so müsste eine Siebkurve des Materials vorliegen, aus der der prozentuale Anteil der verschiedenen Korngrössen ersichtlich ist. Durch die Siebkurve kann aber die Lagerungsdichte des Materials resp. dessen Verklüftungsfaktor nicht erfasst werden. Aus diesem Grunde können die in der Literatur angegebenen Reibungswerte bei ein und derselben Bodenbezeichnung, je nachdem, wo die Versuche durchgeführt wurden, grosse Unterschiede aufweisen. Über die verschiedenen

Berechnungsverfahren hat Fayoux ausführlich berichtet (Bulletin de la Société Française des Electriciens 1952, Nr. 15). Ein Auszug daraus wird im Bulletin SEV erscheinen.

2. *Einzelfundamente*

Solche Fundamente werden in den meisten Ländern derart berechnet, dass man annimmt, rings um das Fundament werde ein Erdkegel mitgerissen. Der Winkel dieses Erdkegels ist von Sulzberger für verschiedene Bodenarten angegeben worden.

C. Die Fundierung in voralpinen Böden und die neuesten Erkenntnisse

Anlässlich der Projektierung der 380-kV-Leitung Amsteg-Mettlen (Fig. 5) im Jahre 1947, bei welcher die vorschriftsgemässe Dimensionierung der Fundamente für Tragmaste 20...50 t und für Ab-

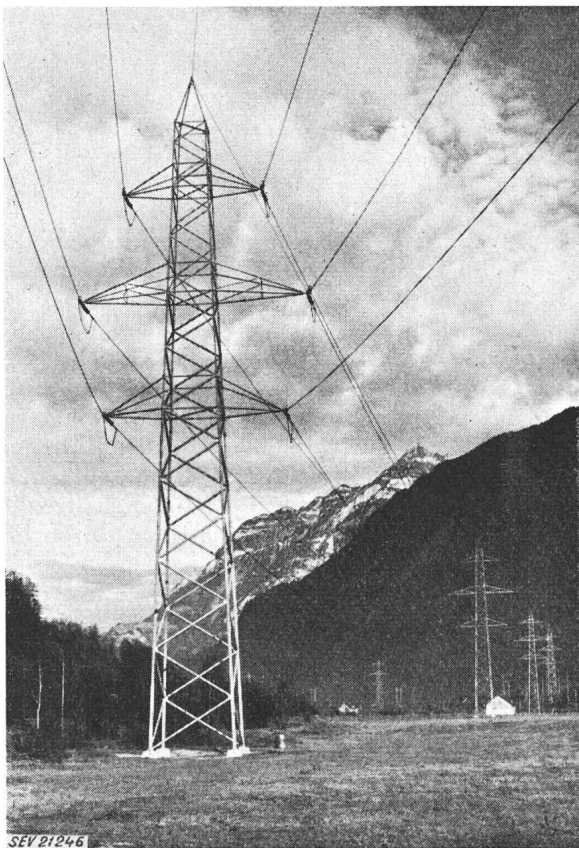


Fig. 5
Abspannmast mit ausbetonierten Stahlrohren der 380-kV-Leitung Amsteg-Mettlen Baujahr 1947

spannmaste 40...150 t Zugkraft auf Sockeloberseite ergab, war man gezwungen, nach wirtschaftlicheren Bemessungsmethoden Umschau zu halten, wollte man nicht übermässig hohe Betonkubaturen und Fundierungskosten in Kauf nehmen.

Da nach Sulzberger für Einzelfundamente das Gewicht des den Fundamentkörper umgebenden Erdkegels im Verhältnis zum Gesamtgewicht mit zunehmender Tiefe grösser wird, wählte man, um Beton zu sparen, die Tiefe doppelt so gross als die Fundamentbreite (Fig. 6). Wird guter Boden vorausgesetzt und ein Winkel des Erdkegels von 20° angenommen, so beträgt der Gewichtsanteil des Fun-

damentbetons am Gesamtgewicht (Gewicht des Betons plus Erdmasse in Keilform):

- 59 %, wenn $t = b$
- und nur 39 %, wenn $t = 2b$
- t Tiefenmass des Fundamentes
- b Breitenmass des Fundamentes

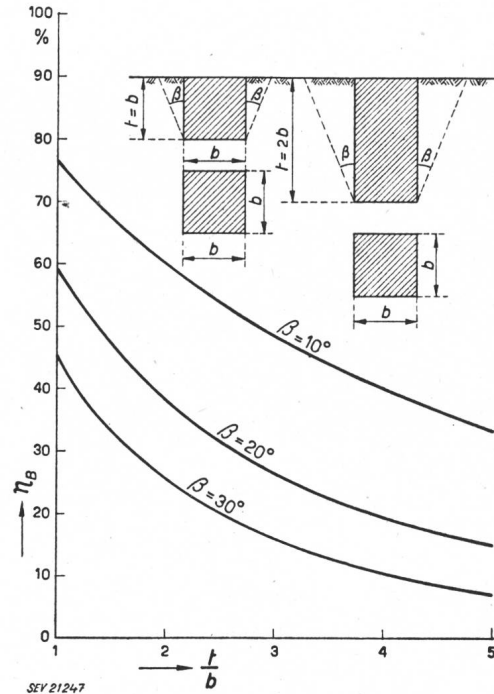
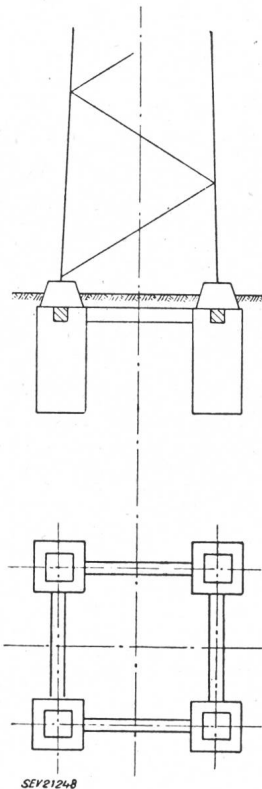


Fig. 6
Einfluss des Verhältnisses t/b auf das Betongewicht
 η_B Anteil des Fundamentbetons am Gesamtgewicht von Beton plus Erdmasse in Keilform; t Tiefenmass; b Breitenmass des Fundamentes; β Winkel des Erdkeils



Beim Bau der 380-kV-Leitung Amsteg-Mettlen wurden die Maste mit tiefen Einzelfundamenten versehen, die unter sich durch armierte Betonriegel verbunden sind (Fig. 7).

Für die Maste in den Ebenen von Flügeln, Brunnen und Mettlen, wo Sandboden vorlag und mit Wasserauftrieb gerechnet werden musste, kam infolge der schlechten Einspannung im Boden nur ein die 4 Eckstiele des Mastes verbindendes Fundament in Frage. Da aber Blockfundamente bei Spreizmassen von 4,50...6,00 Meter sehr grosse Beton-

Fig. 7
Einzelfundament mit Riegelverbindung der 380-kV-Leitung Amsteg-Mettlen Baujahr 1947

kubaturen erfordert hätten, wurde ein Rahmenfundament entwickelt, bei dem im Gegensatz zum Blockfundament der innere Erdkern stehen bleibt.

Zur Abklärung des Verhaltens einer solchen Konstruktion wurde im Frühjahr 1947 beim Kraftwerk Gösgen ein quadratisches Rahmenfundament mit 3,80 m Seitenlänge, 1,35 m Tiefe und einer Wandstärke von 0,80 m in sandigem Boden erstellt. Der aufgebaute Mastbock hatte eine Höhe von 10 m.

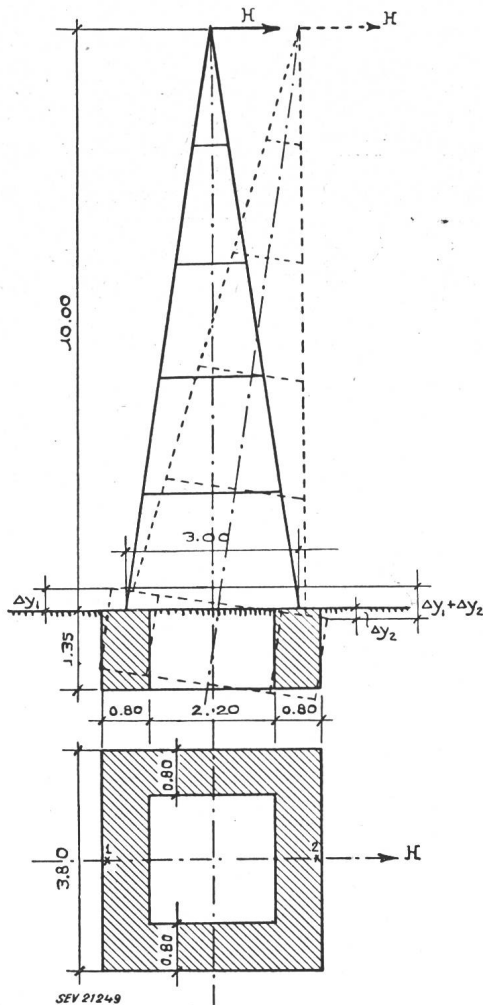


Fig 8
Versuch mit einem Rahmenfundament beim Kraftwerk Gösgen (1947)
H Horizontalzugkraft an der Mastspitze

Den Versuchen wohnten G. Sulzberger und Vertreter des Starkstrominspektorates bei. Der maximal erreichte Horizontalzug betrug 12,5 t. Hierauf begann das Fließen, d. h. der Mast neigte sich, ohne dass die Zugkraft weiter erhöht wurde. Seitlich wurde kein Erdreich mitgerissen, dagegen wurde der ganze innere, im Rahmen eingespannte Erdkern mitgehoben. Die am Rahmenfundament auftretenden Verschiebungen wurden mit Klinometern und Nivellierinstrument gemessen (Tabelle I).

Beim Versuch mit einem Rahmenfundament 1947 beim Kraftwerk Gösgen gemessene Verschiebungen

Tabelle I

H t	Δy_1 mm	Δy_2 mm	$\Delta y_1 + \Delta y_2$ mm
5,0	0,0	0,5	0,5
10,0	3,0	4,0	7,0
1,0	0,0	0,25	0,25
10,0	5,0	6,5	11,0
12,0	15,5	17,0	32,5
12,3	33,5	37,0	70,5

Die Versuche ergaben eindeutig, dass der innere Erdkern als Gewicht mitwirkt. Die Berechnung solcher Rahmenfundamente kann wie bei einem Blockfundament vorgenommen werden, wobei das spezifische Gewicht des innern Erdkerns kleiner eingesetzt werden muss als dasjenige des Betons.

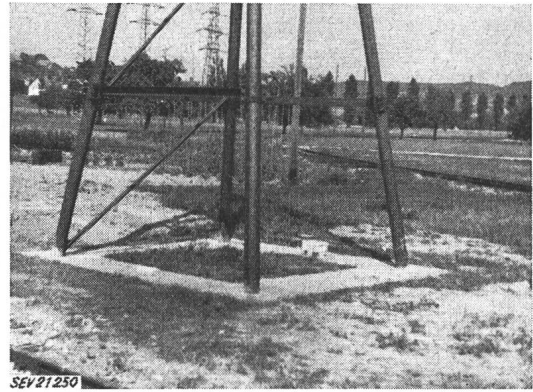


Fig. 9
Rahmenfundament für die Versuche beim Kraftwerk Gösgen (1947)

Bei der Leitung Amsteg-Mettlen wurden in der Folge 42 Rahmenfundamente ausgeführt und dabei gegenüber einer Ausführung als Blockfundament 40 % an Beton eingespart. Anlässlich der Fundationsarbeiten dieser Leitung zeigten die Bodenaufschlüsse, dass der Baugrund in den Voralpen im allgemeinen stärker verfestigt ist als im Mittelland und dass meistens härtere Bodenarten vorliegen als bei den Gösgener Versuchen. Es handelt sich in der Hauptsache um Moräne, um Lehm mit grossen Blockeinlagen, die anlässlich der Verletscherung eine grosse Vorbelastung durch den

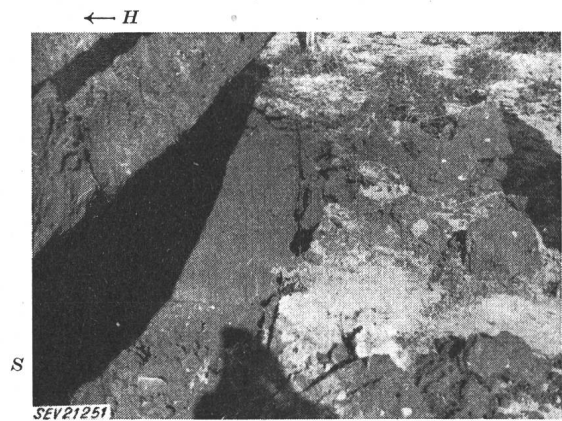
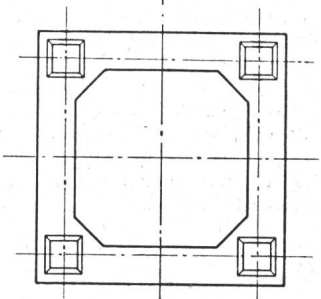
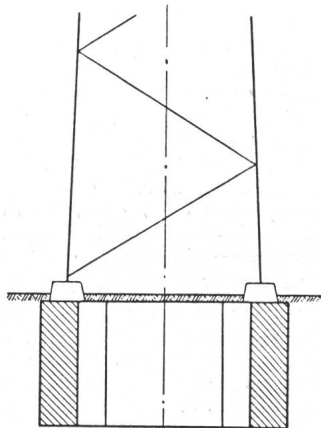


Fig. 10
Rahmenfundament der Fig. 9 während des Versuches (1947)
H Richtung der Horizontalzugkraft
S Schattenfläche unter dem gehobenen Fundament

Eisdruck erfahren haben, sowie um Bergschutt, verwitterten Fels, Pickelfels und geschichteten, aber nicht verankerungsfähigen Fels. Zwischen den in Gösgen untersuchten Bodenarten und dem ankerfähigen, klingenden Fels im Hochgebirge fehlten Untersuchungsergebnisse. Dabei muss man bedenken, dass die vor 30 Jahren in Gösgen durchgeführ-

ten Versuche die Grundlage für die Dimensionierung der Fundamente für die damals üblichen Leitungen bis zu maximal 150 kV Spannung, die



SEV21252
Fig. 11
Rahmenfundament der 380-kV-Leitung
Amsteg—Mettlen

hauptsächlich im Mittelland gebaut wurden, bildeten. Die Mastfundamente für Leitungen von 225 und 380 kV der Gegenwart müssen grosse Kipp-



SEV21253
Fig. 12
Fundamentbau auf der 380-kV-Leitung Amsteg—Mettlen
Rahmenfundament, Baujahr 1947

momente aufnehmen. Daher waren neue Grundlagen für den Bau der Fundamente notwendig, die durch Versuche ermittelt wurden.

Die Durchführung dieser Versuche wurde im Frühjahr 1948 dem Erdbaulaboratorium der Eidg. Techn. Hochschule, Zürich, übertragen. Hierüber gibt der Bericht von Dipl. Ing. A. Müller und Prof. R. Haefeli Auskunft, der hier später veröffentlicht wird.

Adresse des Autors:
Dr. J. Koller, Ingenieur der Motor-Columbus A.-G.,
Baden (AG).

Vom Ingenieurnachwuchs in der Elektrotechnik

Von E. Dünner, Zollikon

378.962

Das Problem des Ingenieurnachwuchses beschäftigt die Ingenieure ausbildenden Schulen wie die verantwortlichen Stellen der Elektroindustrie in zunehmendem Masse; dies sowohl in Europa wie in den Vereinigten Staaten von Nordamerika (USA). Beiderorts zeichnet sich zur Zeit eine ähnliche Entwicklung ab, die im folgenden kurz skizziert sei. Handelte es sich früher beim Nachwuchspröblem vornehmlich um die Fragen der Eignung und Ausbildung, so tritt heute noch das Problem der Zahl von ausgebildeten Absolventen und für die Elektrotechnik deren Aufteilung in die beiden Studienrichtungen Starkstrom und Schwachstrom hinzu.

Zur Untersuchung dieser Probleme, d. h. Zahl und Aufteilung, wurde vom American Institute of Electrical Engineers (AIEE) bei 136 beim Engineers' Council for Professional Development akkreditierten höhern elektrotechnischen Schulen eine diesbezügliche Umfrage durchgeführt, auf die von 102 Schulen ausführliche Antworten eingingen¹⁾, die in ihren wichtigsten Punkten zusammengestellt und mit schweizerischen Verhältnissen verglichen seien. Zum Verständnis der dem Artikel von Ryder entnommenen Tabellen sei beigefügt, dass der Titel «Bachelor of Science» einer Ausbildungsstufe entspricht, die in den theoretischen Belangen etwa den Ansprüchen des 2. Vordiploms an der ETH entspricht, in den praktischen Fächern aber kaum die Ausbildung eines schweizerischen Technikums erreicht. Der Grad «Master of Science» dürfte den theoretischen Anforderungen des Abschlussdiploms einer europäischen technischen Hochschule reichlich entsprechen und bezüglich der praktischen

Fächer ihm gleichwertig sein. Der höchste Grad «Doctor of Philosophy» wird, wie Tabelle II belegt, in ähnlichem Prozentsatz wie bei uns erworben; er ist aber zahlenmässig ohne Bedeutung für die Industrie.

Voraussichtliches Angebot an diplomierten Elektroingenieuren in den USA

Bachelor of Science Tabelle I

	1952	1953	1954	1955
Diplomanden aller Ingenieurwissenschaften . . .	30 000	20 000	16 000	18 000
Bachelors of Science in Elektrotechnik . . .	5 930	4 000	3 200	3 600
Verfügbare Elektroingenieure nach Abzug der Militärlpflichtigen . . .	5 400	3 100	1 760	1 620
davon Starkstrom . . .	1 940	1 100	630	580
Schwachstrom . . .	3 460	2 000	1 130	1 040

Aus der Tabelle I ist ersichtlich, dass die Zahl der zukünftigen Absolventen der Stufe des Bachelors in den nächsten Jahren wesentlich abnimmt, so dass der Zuwachs an jungen Ingenieuren für die gewaltige Elektroindustrie der USA, gemessen am heutigen Bedürfnis, zu klein sein dürfte. Dies gilt besonders für die Starkstromindustrie, zu der auch die öffentlichen Unternehmungen (public utilities) gerechnet werden. Neben der Abnahme der Zahl der Absolventen von nahezu 6000 auf unter 4000, mag auch die Aufteilung in Stark- und Schwachstrom überraschen. Aus den zwei letz-

¹⁾ siehe J. D. Ryder: The Manpower Shortage in Power Education. Electr. Engng. Bd. 72(1953), Nr. 1, S. 25.