

Zeitschrift: Bulletin de l'Association suisse des électriciens
Herausgeber: Association suisse des électriciens
Band: 44 (1953)
Heft: 17

Artikel: Vom Ingenieurnachwuchs in der Elektrotechnik
Autor: Dünner, E.
DOI: <https://doi.org/10.5169/seals-1058100>

Nutzungsbedingungen

Die ETH-Bibliothek ist die Anbieterin der digitalisierten Zeitschriften. Sie besitzt keine Urheberrechte an den Zeitschriften und ist nicht verantwortlich für deren Inhalte. Die Rechte liegen in der Regel bei den Herausgebern beziehungsweise den externen Rechteinhabern. [Siehe Rechtliche Hinweise.](#)

Conditions d'utilisation

L'ETH Library est le fournisseur des revues numérisées. Elle ne détient aucun droit d'auteur sur les revues et n'est pas responsable de leur contenu. En règle générale, les droits sont détenus par les éditeurs ou les détenteurs de droits externes. [Voir Informations légales.](#)

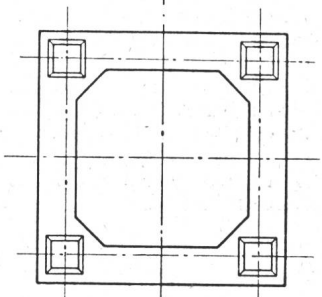
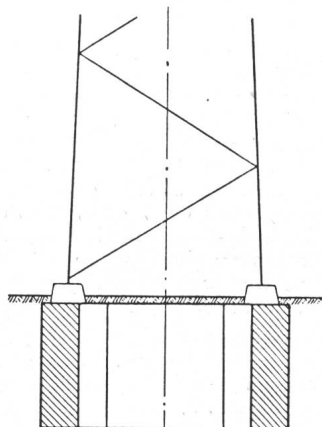
Terms of use

The ETH Library is the provider of the digitised journals. It does not own any copyrights to the journals and is not responsible for their content. The rights usually lie with the publishers or the external rights holders. [See Legal notice.](#)

Download PDF: 25.12.2024

ETH-Bibliothek Zürich, E-Periodica, <https://www.e-periodica.ch>

ten Versuche die Grundlage für die Dimensionierung der Fundamente für die damals üblichen Leitungen bis zu maximal 150 kV Spannung, die



SEV21252
Fig. 11
Rahmenfundament der 380-kV-Leitung
Amsteg—Mettlen

hauptsächlich im Mittelland gebaut wurden, bildeten. Die Mastfundamente für Leitungen von 225 und 380 kV der Gegenwart müssen grosse Kipp-



SEV21253
Fig. 12
Fundamentbau auf der 380-kV-Leitung Amsteg—Mettlen
Rahmenfundament, Baujahr 1947

momente aufnehmen. Daher waren neue Grundlagen für den Bau der Fundamente notwendig, die durch Versuche ermittelt wurden.

Die Durchführung dieser Versuche wurde im Frühjahr 1948 dem Erdbaulaboratorium der Eidg. Techn. Hochschule, Zürich, übertragen. Hierüber gibt der Bericht von Dipl. Ing. A. Müller und Prof. R. Haefeli Auskunft, der hier später veröffentlicht wird.

Adresse des Autors:
Dr. J. Koller, Ingenieur der Motor-Columbus A.-G.,
Baden (AG).

Vom Ingenieurnachwuchs in der Elektrotechnik

Von E. Dünner, Zollikon

378.962

Das Problem des Ingenieurnachwuchses beschäftigt die Ingenieure ausbildenden Schulen wie die verantwortlichen Stellen der Elektroindustrie in zunehmendem Masse; dies sowohl in Europa wie in den Vereinigten Staaten von Nordamerika (USA). Beiderorts zeichnet sich zur Zeit eine ähnliche Entwicklung ab, die im folgenden kurz skizziert sei. Handelte es sich früher beim Nachwuchspröblem vornehmlich um die Fragen der Eignung und Ausbildung, so tritt heute noch das Problem der Zahl von ausgebildeten Absolventen und für die Elektrotechnik deren Aufteilung in die beiden Studienrichtungen Starkstrom und Schwachstrom hinzu.

Zur Untersuchung dieser Probleme, d. h. Zahl und Aufteilung, wurde vom American Institute of Electrical Engineers (AIEE) bei 136 beim Engineers' Council for Professional Development akkreditierten höhern elektrotechnischen Schulen eine diesbezügliche Umfrage durchgeführt, auf die von 102 Schulen ausführliche Antworten eingingen¹⁾, die in ihren wichtigsten Punkten zusammengestellt und mit schweizerischen Verhältnissen verglichen seien. Zum Verständnis der dem Artikel von Ryder entnommenen Tabellen sei beigefügt, dass der Titel «Bachelor of Science» einer Ausbildungsstufe entspricht, die in den theoretischen Belangen etwa den Ansprüchen des 2. Vordiploms an der ETH entspricht, in den praktischen Fächern aber kaum die Ausbildung eines schweizerischen Technikums erreicht. Der Grad «Master of Science» dürfte den theoretischen Anforderungen des Abschlussdiploms einer europäischen technischen Hochschule reichlich entsprechen und bezüglich der praktischen

Fächer ihm gleichwertig sein. Der höchste Grad «Doctor of Philosophy» wird, wie Tabelle II belegt, in ähnlichem Prozentsatz wie bei uns erworben; er ist aber zahlenmässig ohne Bedeutung für die Industrie.

Voraussichtliches Angebot an diplomierten Elektroingenieuren in den USA

Bachelor of Science

Tabelle I

	1952	1953	1954	1955
Diplomanden aller Ingenieurwissenschaften . . .	30 000	20 000	16 000	18 000
Bachelors of Science in Elektrotechnik . . .	5 930	4 000	3 200	3 600
Verfügbare Elektroingenieure nach Abzug der Militärlpflichtigen . . .	5 400	3 100	1 760	1 620
davon Starkstrom . . .	1 940	1 100	630	580
Schwachstrom . . .	3 460	2 000	1 130	1 040

Aus der Tabelle I ist ersichtlich, dass die Zahl der zukünftigen Absolventen der Stufe des Bachelors in den nächsten Jahren wesentlich abnimmt, so dass der Zuwachs an jungen Ingenieuren für die gewaltige Elektroindustrie der USA, gemessen am heutigen Bedürfnis, zu klein sein dürfte. Dies gilt besonders für die Starkstromindustrie, zu der auch die öffentlichen Unternehmungen (public utilities) gerechnet werden. Neben der Abnahme der Zahl der Absolventen von nahezu 6000 auf unter 4000, mag auch die Aufteilung in Stark- und Schwachstrom überraschen. Aus den zwei letz-

¹⁾ siehe J. D. Ryder: The Manpower Shortage in Power Education. Electr. Engng. Bd. 72(1953), Nr. 1, S. 25.

ten Zeilen der Tabelle I folgt, dass nahezu $\frac{2}{3}$ der Studierenden der Stufe des Bachelors sich der neuern Studienrichtung zuwenden. Tabelle II gibt die Aufteilung für die Grade des Masters of Science und des Doctors of Philosophy; hier ist der Anteil der Schwachstromstudierenden noch höher.

Höhere akademische Grade in Elektrotechnik an 102 Hochschulen der USA
Schuljahr 1951/52

Tabelle II		
	Master	Doctor
Starkstrom	134	13
Schwachstrom	438	71
Total	572	84

Eine Zusammenstellung der entsprechenden Zahlen der Hochschulstudierenden elektrischer Richtung in der Schweiz ergibt für die beiden Studienjahre 1950/51 und 1951/52 die folgende Tabelle:

ETH ²⁾	1950/51	84 Absolventen inkl. 36 % Ausländer
	1951/52	77 Absolventen inkl. 31 % Ausländer
EPUL ³⁾	1950/51	14 Absolventen inkl. 57 % Ausländer
	1951/52	21 Absolventen inkl. 33 % Ausländer

Werden nur die Studierenden schweizerischer Nationalität berücksichtigt, so ergeben sich für die genannten zwei Jahrgänge für beide Hochschulen zusammen je 67 Absolventen; eine Zahl, die auch für die folgenden Jahrgänge ungefähr gelten dürfte. Sie kann am besten mit der Totalzahl 572 der USA-Absolventen des Grades eines Masters of Science (siehe Tabelle II) verglichen werden. Unter Berücksichtigung der Einwohnerzahl und des Industriepotentials der beiden Länder ergeben sich für die Schweiz eher günstigere Werte; dies besonders, wenn berücksichtigt wird, dass in Tabelle II auch eventuelle Ausländer mitgezählt sind.

Der Vergleich mit den Absolventen des Grades Bachelor of Science (Tabelle I) führt zu folgenden Zahlen:

An den 6 Techniken Biel, Burgdorf, Fribourg, Genf, Le Locle und Winterthur wurden total in den beiden Jahren 1951 und 1952 je 131 Diplome als Elektrotechniker erteilt. Diese Zahl, die wohl auch in den kommenden Jahren nicht wesentlich ändern wird, ist wohl am besten mit den Werten in Zeile 2 der Tabelle I zu vergleichen. Sie zeigt für die Schweiz ein wesentlich ungünstigeres Zahlenverhältnis, auch wenn der in den USA längere Zeit in Anspruch nehmende Militärdienst berücksichtigt wird. Von einer Überproduktion von Ingenieuren oder Technikern kann sicher nicht gesprochen werden.

Die für die Schweiz durchgeführte Aufteilung in Stark- und Schwachstromstudierende ergibt unter Benützung der dem Verfasser zugänglichen Zahlen das folgende Bild: Für die oben angeführten zwei Jahrgänge lassen sich für die ETH für 1950/51: 52 % und für 1951/52: 53 % Richtung Starkstrom und 48 % resp. 47 % für die Richtung Schwachstrom errechnen. Dazu muss aber beigefügt werden, dass bei den ab 1953 diplomierenden Kursen, die sich zur Zeit noch im Studium befinden, für den Schwachstrom wesentlich höhere Prozentzahlen vorliegen. Es ist vorauszusehen, dass die Aufteilung der kommenden Jahre sich derjenigen der USA nähern wird.

Die gleiche Untersuchung bei den schweizerischen Techniken durchgeführt, zeigt für die drei Schulen Winterthur, Burgdorf und Biel, die ebenfalls nach beiden Richtungen trennen, ein Vorherrschen des Starkstromes. Für die Jahre 1951 und 1952 ergibt sich als Durchschnitt der genannten Schulen 64 % Stark- und 36 % Schwachstrom, genau umgekehrt wie in den USA.

Eine Umfrage bei mehreren ausländischen Hochschulen deutscher Sprache ergab im Mittel ähnliche Zahlen wie für die ETH. Für die zwei Jahre 1951 und 1952 melden

Darmstadt ⁴⁾	85% Starkstrom-, 15% Schwachstromstudierende
Hannover	56% Starkstrom-, 44% Schwachstromstudierende
München	51% Starkstrom-, 49% Schwachstromstudierende
Wien	57% Starkstrom-, 43% Schwachstromstudierende

²⁾ Eidg. Technische Hochschule in Zürich.
³⁾ Ecole Polytechnique de l'Université de Lausanne.
⁴⁾ 1950: 69 % Starkstrom-, 31 % Schwachstromstudierende.

Im zitierten Artikel von Ryder wird im weitem ausgeführt, dass die Durchschnittsnoten der Studierenden der Richtung Schwachstrom höher liegen als diejenigen der Richtung Starkstrom und besonders der Richtung öffentliche Werke. Es wird daraus der Schluss gezogen, dass sich der Schwachstrom der bessern Studierenden erfreue. Unter Zurechnung der Notenskala 1 bis 4 (4: beste Note) wird z. B. für die Absolventen, die in Fabriken der elektronischen Branche eintreten, das Notenmittel 2,83 und für Absolventen, welche in öffentliche Werke eintreten 2,53 ausgerechnet. Solche Zahlen sind sicher mit Vorsicht aufzunehmen, und diesbezügliche Schlussfolgerungen können kaum verallgemeinert werden. An der elektrotechnischen Abteilung der ETH, wie übrigens z. B. auch an der technischen Hochschule in München, unterscheiden sich die Notenmittel des Schlussdiploms der beiden Richtungen gerade noch um 1 %; eine Differenz, die sicher nicht zu prinzipiellen Schlüssen über die Intelligenz der betreffenden Studierenden verleiten darf.

Die starke Bevorzugung der Schwachstromtechnik scheint die zuständigen Instanzen in den USA zu beunruhigen; die als Unterlage benützte Veröffentlichung zitiert als Gründe dieser Erscheinung die folgenden:

Die durchschnittlichen Anfangsgehälter bei den Firmen der Schwachstromtechnik (electronics companies) sind einige Prozent, im Mittel 6 % höher als bei den Firmen der Starkstromtechnik (large equipment manufacturers) und über 10 % höher als bei den öffentlichen Werken (public utilities), (siehe Tabelle III). Der Verfasser glaubt indessen nicht, dass dieser Punkt bei unsern schweizerischen Studierenden von wesentlichem Einfluss ist. Der Student, der sich bei uns schon am Ende des zweiten Studienjahres für eine der beiden Richtungen entscheiden muss, dürfte durch die prozentual geringe Differenz, wie sie auch bei uns besteht, kaum entscheidend beeinflusst werden.

Monatliche Anfangsgehälter für Elektroingenieure (Bachelors of Science) in den USA

Tabelle III	
	Schuljahr 1951/52
Schwachstromindustrie	\$ 325...375
Starkstromindustrie	\$ 315...345
Öffentliche Werke	\$ 295...328

Interessanter erscheint dem Verfasser die folgende Ursache, welche nach dem amerikanischen Artikel in Übersetzung zitiert sei:

«Eine der Ursachen der grössern Anziehungskraft der Schwachstromtechnik ist in dem Umstande zu suchen, dass hier der Ingenieur den vollständigen Apparat im Laboratorium zusammenbauen und ausprobieren kann und somit von seiner Arbeit viel weitergehend befriedigt ist als der Starkstromingenieur, der lediglich Leitungsquerschnitte und Lastverteilungen berechnet von Anlagen, die er nie zu Gesicht bekommt. Dieser sollte vielmehr sofort, wenn auch nur für ein paar Monate, beim Planungsbüreau oder am Netzmodell beschäftigt werden, damit er sieht, wie seine Arbeit und die seiner Kollegen sich zum grossen Ganzen vereinigen.»

Was hier für den Ingenieur des Anlagebaues ausgeführt ist, gilt, wenn auch vielleicht etwas abgeschwächt, ebenso für den Konstruktionsingenieur im weitem Sinne. Dieser Grund dürfte bei unsern Studierenden bei der Wahl der Studienrichtung eher mitspielen. Der Verfasser hat aber bei diesbezüglichen Gesprächen mit Studierenden doch den Eindruck erhalten, dass auch dieses Argument nicht als entscheidend betrachtet werden kann, da die Wahl der Richtung dafür zu früh erfolgt. Nach seiner Ansicht ist der Grund der Bevorzugung der Schwachstromtechnik eher im folgenden zu suchen: Sehr viele junge Leute haben sich schon vor dem Studium als Bastler mit diesem Gebiete vertraut gemacht und es lieben gelernt. Weiter ist festzustellen, dass das grosse Sammelgebiet des Schwachstromes als ein relativ junger Zweig der Elektrotechnik noch heute grösste Zukunftsaussichten in sich birgt. Der junge Student glaubt, wie weit mit Recht oder nicht bleibe dahingestellt, dass sich hier eine leichtere Möglichkeit und grössere Wahrscheinlichkeit zur Schaffung von Neuem biete als beim Starkstrom, der schon auf eine über fünfzigjährige Entwicklung zurückblickt. Dies, verbunden mit der meist viel grössern Selbständigkeit in der Arbeit und dem persönlichen Überblicken des erreichten Resultates, lässt für den Verfasser den Zudrang zu dieser neuen Studienrichtung eher erklärlich erscheinen.

Leider zeigt sich immer mehr, dass die lang gehegte und an und für sich sicher richtige Absicht, die Elektroingenieure bezüglich Grundlagen in beiden Richtungen genügend auszubilden, kaum mehr durchgeführt werden kann. Die beiden Hauptfächer der Schwachstromtechnik, die Nachrichtentechnik und die Hochfrequenz, haben sich im letzten Jahrzehnt zu stark ausgedehnt und entwickeln sich immer weiter. Diese Entwicklung mag vielleicht nicht ganz den Wünschen der

schweizerischen Elektroindustrie entsprechen, die überwiegend im Gebiete des Starkstromes arbeitet. Es wird ihre Aufgabe sein, durch grössere Selbständigkeit der Arbeit, verbunden mit ansprechender Entlohnung den Anreiz für das Studium auch in Richtung Starkstrom genügend gross zu halten, um sich den nötigen Nachwuchs zu sichern.

Adresse des Autors:

Prof. E. Dünner, Guggerstrasse 8, Zollikon (ZH).

Technische Mitteilungen — Communications de nature technique

Das Löten von Aluminium ohne Ultraschall

621.315.53 : 621.791.353

[Nach W. Closs und H. Liebisch: Das Löten von Aluminium geht auch ohne Überschall. Deutsche Elektrotechnik Bd. 7 (1953), Nr. 4, S. 194...195]

Das Aluminium schien seiner guten Eigenschaften wegen schon relativ früh dazu bestimmt, in der Elektrotechnik als Leitungsmaterial und für den Apparatebau usw. eine hervorragende Rolle zu spielen. Dem war indessen lange Zeit eine Grenze gezogen durch den bekannten Umstand, dass das Al sich mit den üblichen Weichloten nicht löten lässt, da ein äusserst kompakter, zäh-harter Oxydfilm, dem mit den klassischen Reduktionsmitteln nicht beizukommen ist, eine innige Verbindung zwischen Metall (Al) und Lot verhindert.

Man suchte mit sog. Reaktionsloten unter Beizug von Spezialflussmitteln diese Schwierigkeiten zu überwinden, konnte aber damit keine praktisch befriedigende Lösung erzielen.

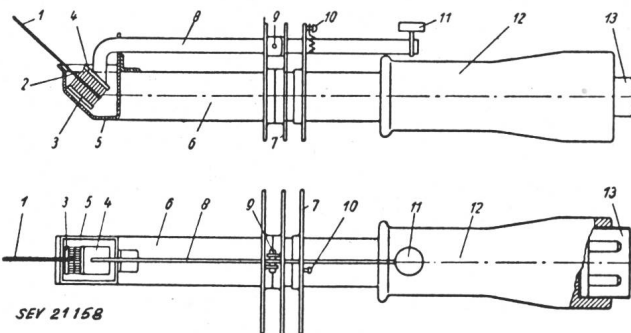


Fig. 1

Zinnbad für Teile aus Aluminium und Aluminiumlegierungen

1 das zu verzinnende Aluminiumdrahtende; 2 Zinnspiegel; 3 feststehende Metallbürste; 4 bewegliche Drahtbürste; 5 Zinntiegel; 6 Rohr mit Heizelement; 7 Kühlrippen mit Hebelarm 8 für die Bürste 4; 9 Lagerung des Hebelarms; 10 Feder; 11 Drucktaste; 12 Handgriff; 13 Netzanschluss

Ein brauchbares Verfahren wurde mit dem Ultraschall-Gerät geschaffen, welches das Al mit Hochfrequenz im Bereich des Ultraschalls behandelt, durch diese Einwirkung die zu lötenen Al-Teile von ihrer Oxydhaut befreit und zunächst verzinnt, wonach diese in gleicher Weise, wie verzinnnte Schwermetalle gelötet werden können. Das Ultraschall-Gerät ist demnach nicht im eigentlichen Sinne ein Löt-, sondern ein Verzinnungsgerät, mit welchem die Voraussetzungen des normalen Weichlötprozesses erfüllt werden können. Das Verfahren erfordert indessen teure, besonders komplizierte Einrichtungen und ist daher zur Verwendung in der Werkstätte nicht besonders geeignet.

Ebenfalls auf dem Prinzip der Vorverzinnung beruhend, ist nun eine neuere Methode entwickelt worden, die dasselbe Ziel ohne Ultraschall mit wesentlich einfacheren und billigeren Mitteln erreichen lässt. Man hatte festgestellt, dass der Oxydfilm des Al, wenn dieses auf 280 bis 330 °C erhitzt wird, seine Struktur im Sinne einer Auflockerung verändert und sich dann unschwer unter Luftabschluss von seiner Unterlage abstreifen lässt, die ihrerseits dadurch verzinnungsfähig wird. Es sind somit drei Behandlungsphasen nötig, um das Al bis zur normalen Lötbarkeit vorzubereiten:

- a) Erwärmung des Lötobjektes auf 280...330 °C;
- b) Reinigung von der Oxydhaut;
- c) Verzinnung.

Das hierfür entwickelte Gerät bringt zunächst in einem mit Gas oder elektrisch beheizten Tiegel möglichst reines Zinn über seinen Schmelzpunkt hinaus auf 280...330 °C. Das zu verzinnende Al-Stück wird in dieses Zinnbad eingetaucht und mit diesem unter Luftabschluss auf gleiche Temperatur gebracht. Mit einer geeigneten, unter dem Zinnspiegel angeordneten Vorrichtung kann der durch die Erhitzung aufge-

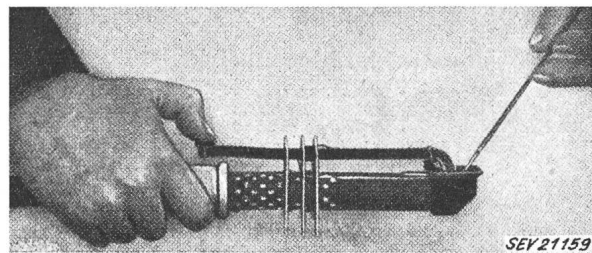


Fig. 2

Praktische Ausführung des Gerätes in Fig. 1

lockerte Oxydfilm auf mechanischem Weg leicht entfernt werden. Das nunmehr gereinigte Al verbindet sich ohne weiteres mit dem Zinn zu einer soliden Verzinnung und wird dadurch mit gleichen und andern Metallen, z. B. Messing oder Kupfer, verlötbar.

Fig. 1 und 2 zeigen ein handliches Gerät dieser Art im praktischen Gebrauch, geeignet für Verzinnung von Drähten im Elektro-Apparatebau u. a. m.

Th. Rofler

Ein 40-MVA-Synchronkondensator hoher Drehzahl

621.319.4

[Nach: A 40 MVA Synchronous Condenser. Water Power, Bd. 5(1953), Nr. 4, S. 155...158]

In einer englischen Maschinenfabrik wurde kürzlich ein 40-MVA-Synchronkondensator, zur Verwendung im Netz der State Electricity Commission of Victoria in Australien, fertiggestellt. Die Maschine ist die grösste ihrer Art, die bis jetzt in England hergestellt wurde; sie ist durch einige interessante und aussergewöhnliche Merkmale gekennzeichnet.

Die Hauptdaten der Maschine sind:

Nennleistung	40 MVA (übererregt), 25 MVA (untererregt)
Nennspannung	22 kV
Drehzahl	1000 U./min
Haupterregger	200 V, 575 A (max. 370 V, 1050 A)
Hilfsrerregger	230 V, 28 A

Die zweilagige, vollständig geschlossene Maschine hat einen Stahlgussrotor mit massiven Polen und aufgeschraubten Polschuhen. Diese Ausführung erlaubt die hohe Drehzahl ohne Gefährdung der Betriebssicherheit, ergibt niedrige Ventilationsverluste und führt zu einem verhältnismässig kleinen Gehäuse. Obgleich der Rotor allein 61 t wiegt, kann die Montage und Demontage der auf einer 75 cm hohen Betonplatte ruhenden Maschine ohne grossen Laufkran, nur mit Hilfe eines fahrbaren 3-t-Krans, vier 20-t-Hebeböcken und einigen Rollschemeln durchgeführt werden. Der Wegfall eines Laufkranes gestattete das Maschinenhaus leichter und damit billiger zu gestalten.

Ein 6poliger, direkt gekuppelter Drehstrom-Synchron-Induktionsmotor von 865 kW Leistung dient als Anwurfsmotor oder als Antriebsmotor der Lademaschine. Der Motor wird als gewöhnlicher Schleifringankermotor mit einem Rotorregulierungswiderstand angelassen. Bei 98 % der Nenndrehzahl wird der