

Zeitschrift: Bulletin de l'Association suisse des électriciens

Herausgeber: Association suisse des électriciens

Band: 44 (1953)

Heft: 20

Artikel: Umsetzen, Abzweigen und Durchschalten von Sekundärgruppen in Trägerfrequenz-Telephonsystemen mit Koaxialkabeln

Autor: Hartmann, P.

DOI: <https://doi.org/10.5169/seals-1058109>

Nutzungsbedingungen

Die ETH-Bibliothek ist die Anbieterin der digitalisierten Zeitschriften. Sie besitzt keine Urheberrechte an den Zeitschriften und ist nicht verantwortlich für deren Inhalte. Die Rechte liegen in der Regel bei den Herausgebern beziehungsweise den externen Rechteinhabern. [Siehe Rechtliche Hinweise.](#)

Conditions d'utilisation

L'ETH Library est le fournisseur des revues numérisées. Elle ne détient aucun droit d'auteur sur les revues et n'est pas responsable de leur contenu. En règle générale, les droits sont détenus par les éditeurs ou les détenteurs de droits externes. [Voir Informations légales.](#)

Terms of use

The ETH Library is the provider of the digitised journals. It does not own any copyrights to the journals and is not responsible for their content. The rights usually lie with the publishers or the external rights holders. [See Legal notice.](#)

Download PDF: 25.12.2024

ETH-Bibliothek Zürich, E-Periodica, <https://www.e-periodica.ch>

Umsetzen, Abzweigen und Durchschalten von Sekundärgruppen in Trägerfrequenz-Telephonsystemen mit Koaxialkabeln

Kurzvortrag, gehalten an der 12. Schweizerischen Tagung für elektrische Nachrichtentechnik am 18. Juni 1953 in Bern, von P. Hartmann, Zürich

621.315.212.029.6 : 621.396.44

Zuerst wird die Sekundärgruppenumsetzung besprochen, welche die Frequenzbänder der einzelnen Basis-Sekundärgruppen frequenzmässig aneinander reiht, damit sie auf der Koaxialleitung übertragen werden können. Anschliessend werden verschiedene Verfahren erläutert, welche die Abzweigung und Zufügung von Sekundärgruppen in den Zwischenverstärkerstationen ermöglichen bzw. die Durchschaltung von Sekundärgruppen und Gruppen von einem Koaxialsystem auf ein anderes oder auf Trägersysteme gestatten. Diese Verfahren gewährleisten in einem Fernleitungsnetz mit Koaxialkabeln eine Flexibilität, wie sie vom betrieblichen Standpunkt aus nötig ist.

Tout d'abord on traite la question de la translation des groupes secondaires grâce à laquelle les bandes de fréquences des divers groupes secondaires de base sont ordonnées par ordre de fréquences afin de pouvoir être transmises au câble coaxial. On expose ensuite différentes méthodes rendant possible la dérivation ou l'adjonction de groupes secondaires dans les stations de répéteurs intermédiaires, respectivement permettant le transfert de groupes secondaires et de groupes primaires d'un système coaxial à un autre ou à un système à câble à fréquences porteuses. Les procédés assurent dans un réseau de lignes interurbaines à câbles coaxiaux la souplesse d'application qui est nécessaire à l'exploitation.

1. Bildung des Koaxial-Frequenzbandes aus den Basis-Sekundärgruppen

In andern Vorträgen¹⁾ wurde die Bildung der Basis-Sekundärgruppe aus den tonfrequenten Sprechkanälen und die Übertragung aller Sekundärgruppen zusammen über das Koaxialkabel erläutert. Das fehlende Bindeglied, welches die einzelnen Basis-Sekundärgruppen zu dem auf dem Kabel zu übertragenden Frequenzband zusammensetzt bzw. die Aufteilung am Empfangsende vornimmt, ist die Sekundärgruppen-Umsetzerausrüstung. Der Einfachheit halber wird das auf der Koaxialleitung übertragene Frequenzband im folgenden Video-Frequenzband genannt.

Fig. 1 zeigt das Blockschema der Sekundärgruppen-Umsetzerausrüstung für ein System mit 16 Sekundärgruppen, und zwar nur die Sendenumsetzung am einen Ende und die Empfangsumsetzung am andern Ende. Die Gegenrichtung ist genau gleich aufgebaut. Die Koaxialleitung Richtung A-B ist gestrichelt angedeutet. Die Frequenzverteilung im Video-Frequenzband ist aus dem Frequenzplan ersichtlich. Darin stellt das ausgefüllte Dreieck die Basis-Sekundärgruppe mit dem Frequenzband von 312...552 kHz dar. Sie geht ohne Frequenzverschiebung als Sekundärgruppe Nr. 2 auf die Koaxialleitung. Alle andern Teilfrequenzbänder entstehen durch Modulation der Basis-Sekundärgruppe mit verschiedenen Trägerfrequenzen in den Sendezustern. Das Bandfilter lässt nur das gewünschte

untere Seitenband durch. Die Anforderungen an die Sendenumsetzer sind relativ einfach, da das Frequenzband der umzusetzenden Basis-Sekundärgruppe so gewählt ist, dass es weniger als eine Oktave umfasst. Die so frequenzmässig aneinander gereihten Sekundärgruppen werden in der Sekundärgruppenkopplung zusammengefasst und gelangen über den Sendevorverstärker zum Sendeverstärker der Koaxialleitung.

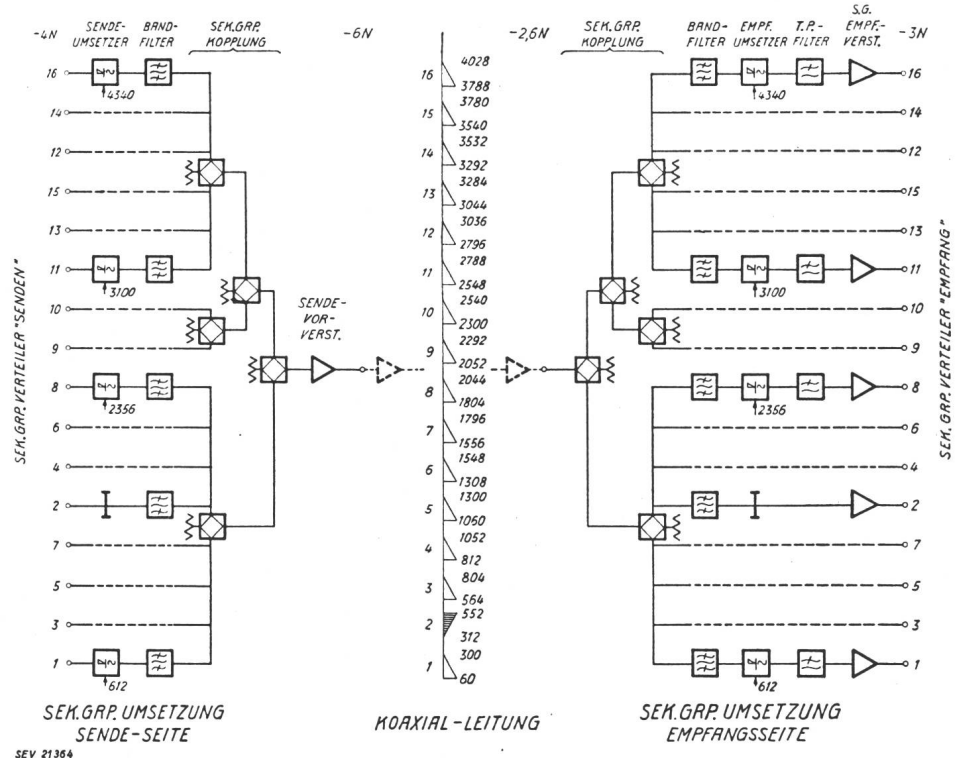


Fig. 1
Sekundärgruppenumsetzung
des Koaxialsystems
mit 16 Sekundärgruppen

strichelt angedeutet. Die Frequenzverteilung im Video-Frequenzband ist aus dem Frequenzplan ersichtlich. Darin stellt das ausgefüllte Dreieck die Basis-Sekundärgruppe mit dem Frequenzband von 312...552 kHz dar. Sie geht ohne Frequenzverschiebung als Sekundärgruppe Nr. 2 auf die Koaxialleitung. Alle andern Teilfrequenzbänder entstehen durch Modulation der Basis-Sekundärgruppe mit verschiedenen Trägerfrequenzen in den Sendezustern. Das Bandfilter lässt nur das gewünschte

Auf der Empfangsseite wird das Video-Frequenzband durch Bandfilter aufgeteilt und den Empfangsumsetzern zugeführt. Das nachfolgende Tiefpassfilter lässt nur das untere Seitenband durch, welches im Sekundärgruppen-Empfangsverstärker verstärkt und als Basis-Sekundärgruppe zum Sekundärgruppen-Verteiler geleitet wird.

Das Modulationsschema der Sekundärgruppenumsetzung ist in den Koaxialsystemen verschiedener Hersteller praktisch dasselbe. Verschieden sind gewöhnlich die Pegelverhältnisse und auch die Se-

¹⁾ siehe S. 861...886 dieser Nummer.

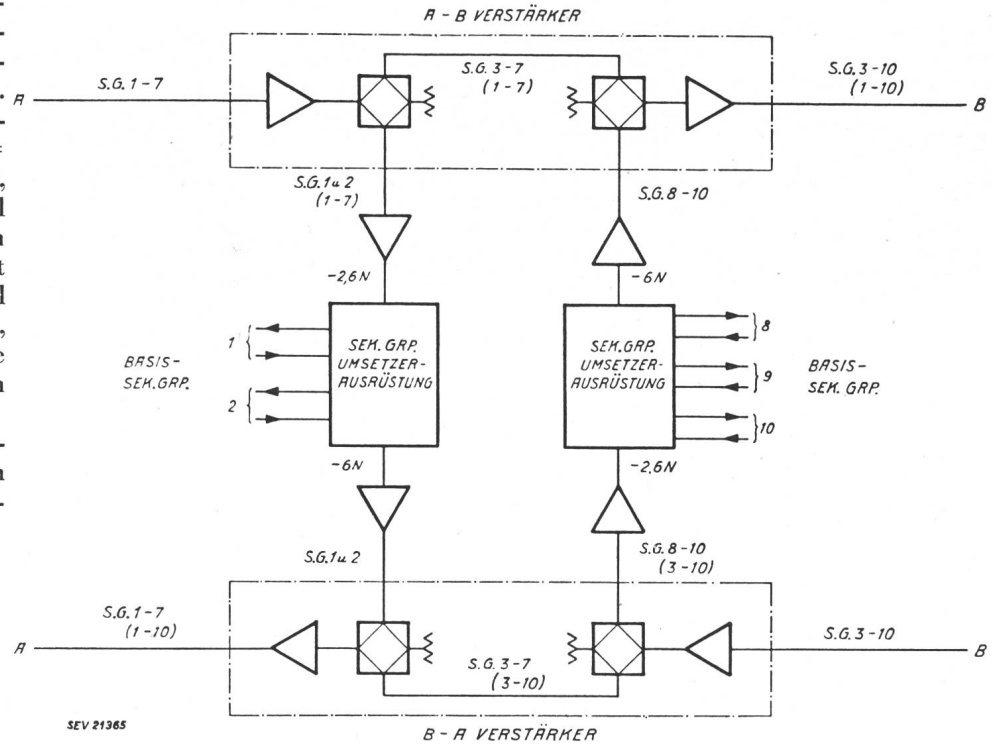
kundärgruppenkopplung. Das beschriebene Beispiel gilt für die Anlagen der Standard Telephone & Radio A.-G. und für die Pegelverhältnisse bei der schweizerischen PTT.

Das Video-Frequenzband für ein Koaxialsystem mit 16 Sekundärgruppen geht von 60... 4028 kHz, und seine Kapazität beträgt $16 \times 60 = 960$ Kanäle. Es ist klar, dass diese Leitungszahl nur selten von Anfang an benötigt wird. Um nicht unnötigerweise Kapital investieren zu müssen, werden zu Beginn nur die für den Verkehr nötigen Sekundärgruppenumsetzer eingebaut, denen später bei steigendem Leitungsbedarf die Um-

Abzweigung von Sekundärgruppen ohne Sperrung.

Fig. 2 zeigt das Blockschaema einer solchen Abzweigung. In dem Beispiel ist angenommen, dass zwischen A und B fünf, zwischen A und C zwei

Fig. 2
Abzweigung von Sekundärgruppen ohne Sperrung



setzer für weitere Sekundärgruppen beigelegt werden können.

2. Abzweigung von Sekundärgruppen

In den wenigsten Fällen wird zwischen zwei Verkehrszentren ein Bündel von 960 Fernleitungen be-

und zwischen C und B drei Sekundärgruppen benötigt werden. Im Zwischenverstärker wird das von A kommende Video-Signal einerseits nach B weitergeleitet und andererseits der Sekundärgruppenumsetzerausrüstung zugeführt. Diese verwandelt nur die Sekundärgruppen 1 und 2, welche im Amt C endigen, in die Basis-Sekundärgruppen, welche normalerweise in einzelne Sprechkanäle aufgelöst werden. Statt dessen kann die Auflösung nur bis zum Gruppenstadium erfolgen, zwecks Weiterleitung auf 12/48-Kanal-Trägerkabeln.

Da bei dieser einfachsten Methode keine Filter vorgesehen sind, läuft das Frequenzband der abgezweigten Sekundärgruppen 1 und 2 über das Amt

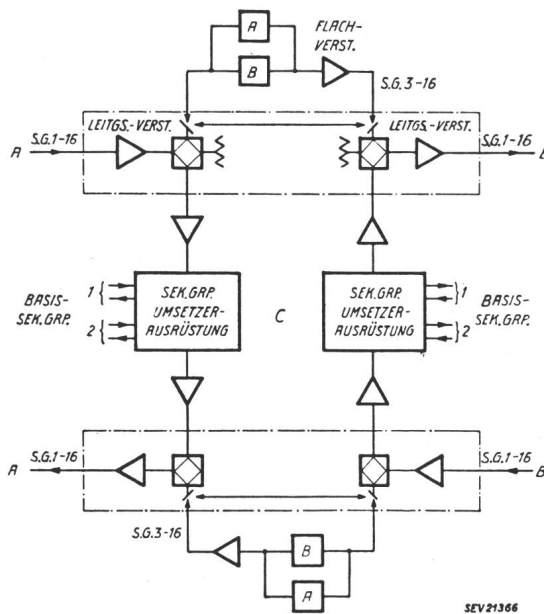
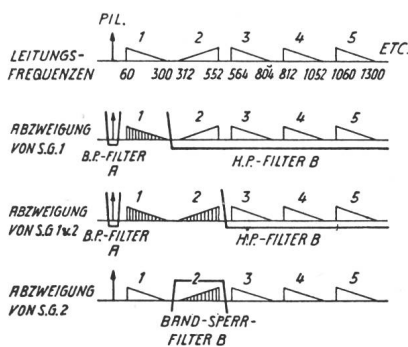


Fig. 3
Abzweigung von Sekundärgruppen mit Sperrung

nötigt. Es ist daher für eine ökonomische Ausnutzung der Koaxialkabel wichtig, dass Kanäle abgezweigt werden können. Am wirtschaftlichsten geschieht dies in Bündeln von 60 Kanälen, d. h. in kompletten Sekundärgruppen. Die einfachste Lösung ist die

C hinaus weiter nach dem Amt B, so dass die Sekundärgruppen 1 und 2 zwischen C und B nicht mehr benützt werden können. Für die drei zwischen B und C verlangten Sekundärgruppen werden in analoger Weise die Sekundärgruppen 8, 9 und 10 abgezweigt. Damit werden auf dem Abschnitt C-A

diese drei Sekundärgruppen unbenutzbar. Die Zufügung der Sekundärgruppen in C erfolgt ebenfalls durch einfache Parallelschaltung.

Dieses einfache System erlaubt die Abzweigung einer beliebigen Anzahl von Sekundärgruppen und kann auf der Leitung mehrmals angewendet werden. Es hat jedoch den grossen Nachteil, dass die abgezweigten Sekundärgruppen auf der restlichen Kabelstrecke nicht mehr benützt werden können.

Diese Nachteile weist das System der

Abzweigung von Sekundärgruppen mit Sperrung

nicht auf. Wie Fig. 3 zeigt, unterscheidet es sich im Prinzip vom System ohne Sperrung nur dadurch, dass das abgezweigte Frequenzband durch die Filter B gesperrt wird. Die Bandfilter A erlauben trotzdem die ungehinderte Übertragung der 60-kHz-Pilot-Frequenz.

Der erste Frequenzplan zeigt nochmals die Lage der Sekundärgruppen im Video-Frequenzband. Die nächsten beiden Frequenzpläne gelten für die Abzweigung der Sekundärgruppe 1 allein bzw. für die Abzweigung der Sekundärgruppen 1 + 2. In beiden Fällen genügt als Sperrfilter ein Hochpassfilter. Aus dem letzten Frequenzplan geht hervor, dass für die Abzweigung der Sekundärgruppe 2 allein ein Bandsperfilter notwendig ist.

Die zwischen A und C benützten Sekundärgruppen 1 und 2 können also zwischen C und B wieder verwendet werden, so dass keine Verluste entstehen. Wenn drei oder mehr Sekundärgruppen auf diese Weise abgezweigt werden müssen, so genügt die realisierbare Flankensteilheit des Hochpassfilters

därgruppe 8 oder am unteren Rand der Sekundärgruppe 9 eine Gruppe zu 12 Kanälen weggelassen werden.

Fig. 4 zeigt die Anforderungen an das Bandsperfilter für die Abzweigung der Sekundärgruppe 2 allein, sowie die realisierte Filterkurve.

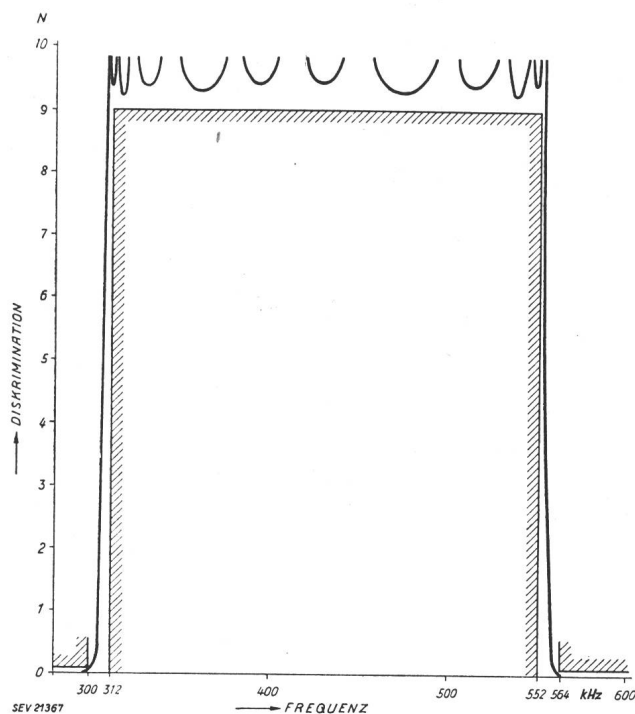
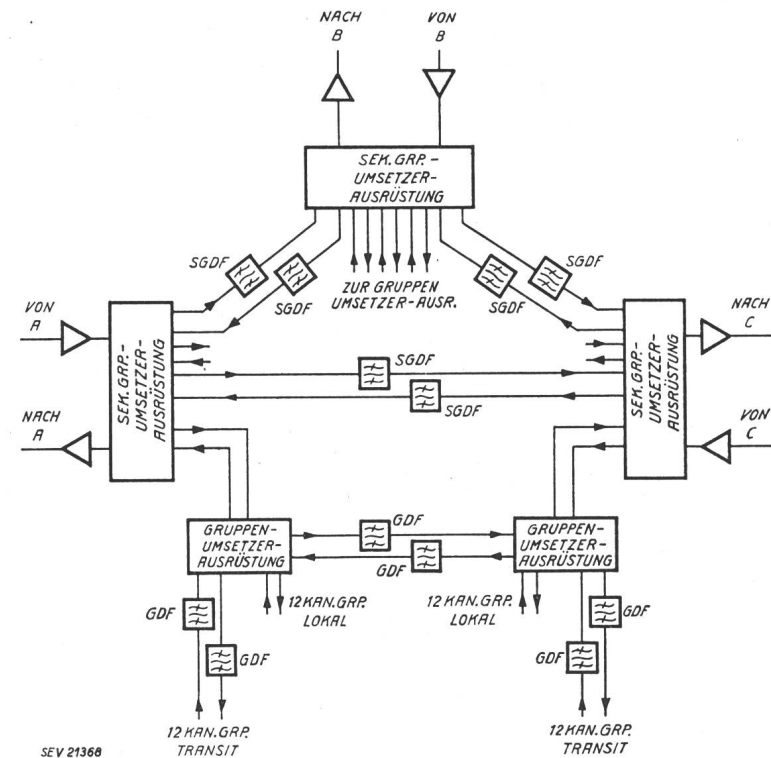


Fig. 4
Diskrimination des Bandsperfilters für die Abzweigung der Sekundärgruppe 2 allein



3. Verzweigung mit voller Flexibilität

Die beiden beschriebenen Abzweigungssysteme mit und ohne Sperrung können auch in einem einfachen Verzweigungspunkt angewendet werden. Sobald jedoch die Anforderungen an die Verteilung des Verkehrs auf lange Sicht nicht genau vorausgesagt werden können, so sind diese Systeme zu starr. In diesem Fall und auch in einem grösseren Amt ist es meistens am zweckmässigsten, die Video-Frequenzbänder der verschiedenen Koaxialleitungen in die Basis-Sekundärgruppen aufzubrechen, wie das Blockschema in Fig. 5 zeigt. Die den verschiedenen Richtungen zugeordneten Basis-Sekundärgruppen sind auf einen Verteiler geführt. Dort können die durchgehenden Sekundärgruppen beliebig miteinander verbunden werden, da sie ja alle das gleiche Frequenzband

Fig. 5
Verzweigungsstelle mit voller Flexibilität

nicht mehr, um die Kanäle am Rand der Sekundärgruppe sauber zu trennen. Es müssen dann einige Kanäle geopfert werden. Sollen z. B. 8 Sekundärgruppen abgezweigt werden, was das Maximum darstellt, so muss entweder am oberen Rand der Sekun-

312...552 kHz aufweisen. Die nicht durchgehenden Sekundärgruppen sind an die Gruppenumsetzer angeschlossen und können als Basisgruppen am Gruppenverteiler durchgeschaltet oder auf Trägerkabel weitergeleitet oder aber in den Kanal-

setzern in einzelne Sprechkanäle aufgeteilt werden.

Die durchzuschaltenden Sekundärgruppen können jedoch nicht ohne weiteres miteinander verbunden werden, da die Filter in der Sekundärgruppenumsetzung nicht genügend scharf sind, um die

Basis-Sekundärgruppe von Resten der benachbarten Sekundärgruppen 1 und 3 vollständig zu befreien. Es ist daher in der Verbindung ein Sekundärgruppen-Durchgangsfilter notwendig, welches diese Reinigung vornimmt. Die Anforderungen an dieses Durchgangsfilter sind sehr scharf, wie Fig. 6 zeigt. Der Ab-

Das System mit vollständiger Zerlegung in die Basis-Sekundärgruppen hat neben dem Vorteil voller Flexibilität auch den Vorzug, dass dabei kein einziger Kanal des zur Verfügung stehenden Frequenzbandes verloren geht.

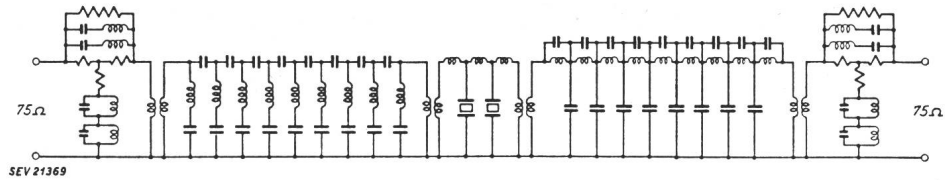
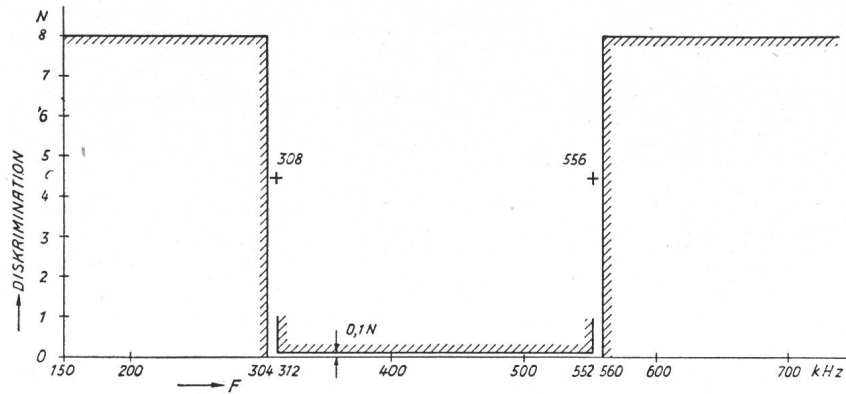
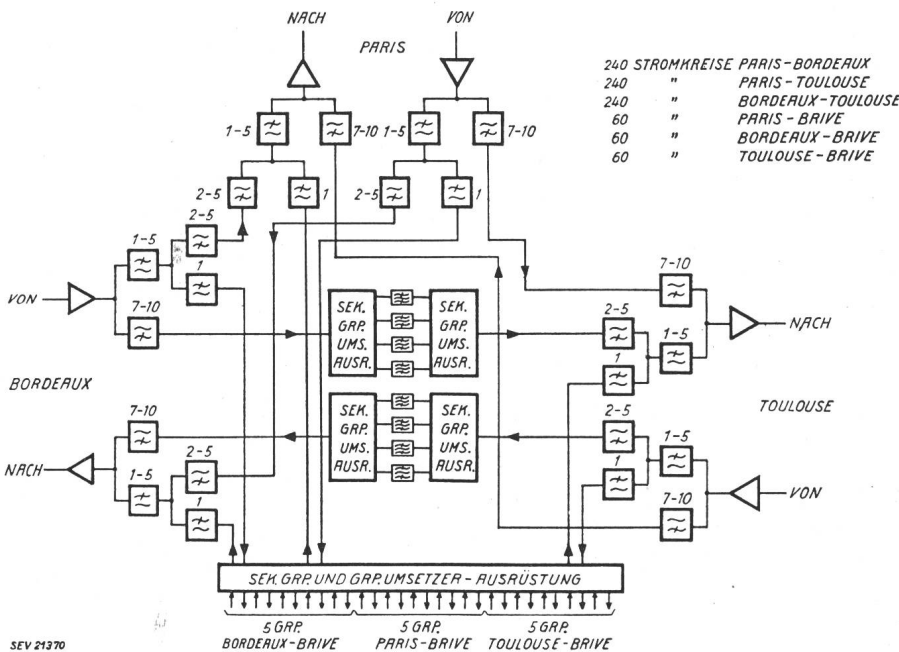


Fig. 6
Dämpfungsgrenzen und
Schema des
Sekundärgruppen-
Durchgangsfilters

stand der unerwünschten Sekundärgruppen beträgt nur 8 kHz, so dass die Steilheit besonders der oberen Flanke sehr gross sein muss. Trotzdem lässt sich dieses Filter ohne Verwendung von Quarzkristallen realisieren. Das Schema in Fig. 6 zeigt eine Ausführung, welche kein Bandfilter verwendet, sondern ein Hochpassfilter und ein Tiefpassfilter in Serie. Die Kristallfilter-Sektionen sind nur

4. Verzweigung mit elektrischen Weichen

Fig. 7 zeigt das Blockschaema eines Verzweigungspunktes im Koaxialnetz der französischen PTT. Im Verstärkeramt Brive werden von den neun Sekundärgruppen von Paris vier nach Bordeaux und vier nach Toulouse weitergeleitet, während die Sekundärgruppe 1 in Brive endet. Die Aufteilung geschieht über zwei Filterpaare.



Über das Hochpassfilter gehen die Sekundärgruppen 7...10 nach Toulouse und über das Tiefpassfilter die Sekundärgruppen 1...5 auf die nächste Weiche, welche die Sekundärgruppe 1 abtrennt und nur die Sekundärgruppen 2...5 nach Bordeaux weiterleitet. Wie man sieht, ist der Vorteil des Wegfalles der Sekundärgruppenumsetzer durch den Verlust der Sekundärgruppe 6 erkauft.

Für die vier zwischen Bordeaux und Toulouse ver-

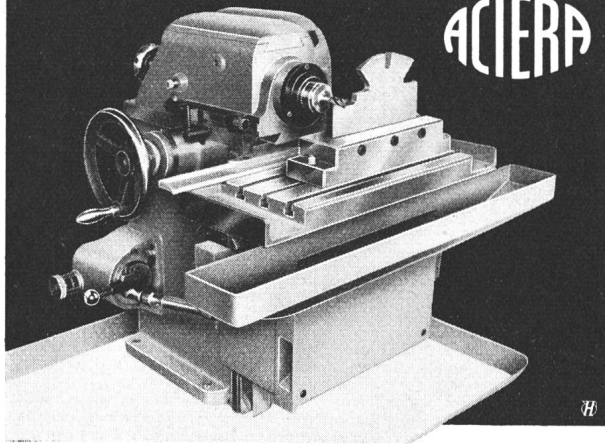
Fig. 7
Verzweigungsstelle
mit elektrischen Weichen

deshalb nötig, weil noch zwei zusätzliche Dämpfungspole innerhalb der Flanken bei 308 und 556 kHz vorgesehen sind. Diese sind erwünscht zur Sperrung der zwischen den Sekundärgruppen liegenden Messfrequenzen, welche in gewissen Anlagen vorhanden sind.

langten Sekundärgruppen lässt sich dieses einfache System nicht mehr anwenden, denn für die von Bordeaux kommenden Sekundärgruppen 7...10 sind die entsprechenden Sekundärgruppen 7...10 nach Toulouse bereits besetzt. Es muss also eine Frequenzumsetzung stattfinden, was in diesem Fall

PRODUKTIONS-FRÄSMASCHINE MIT AUTOMATISCHEM ZYKLUS F 3 C.

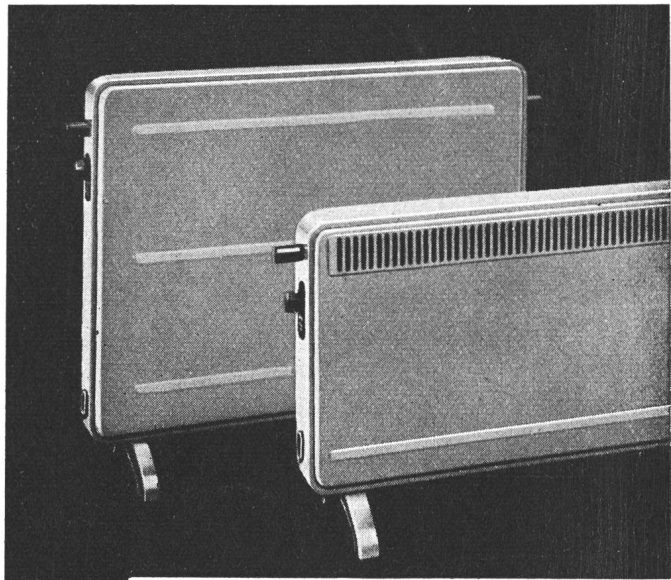
ACIERA



*Automatische Vorschübe horizontal
und vertikal durch Kurvenscheiben*

Aufspannfläche des Tisches	165 x 400 mm
Längsbewegung des Tisches	150 mm
Vertikalbewegung des Tisches	65 mm
Motorleistung	1,5 PS
Spindeldrehzahlen	95 - 1500 U _p M.
Horizontal- und Vertikalfrässpindel	

ACIERA S.A. FABRIQUE DE MACHINES LE LOCLE, (SUISSE)



Accum

Die beliebtesten
**Heizwände und
Camerad-Öfen**

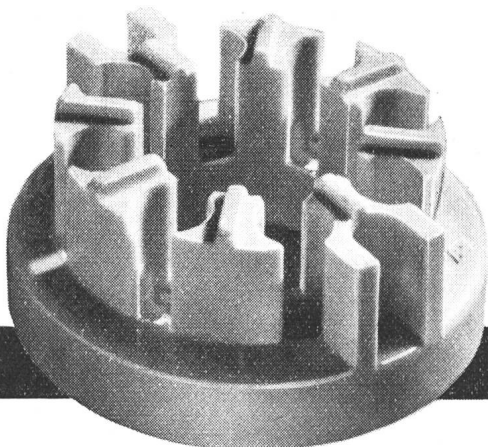
in neuen schönen Farben
prompt lieferbar

ACCUM AG GOSSAU / ZH

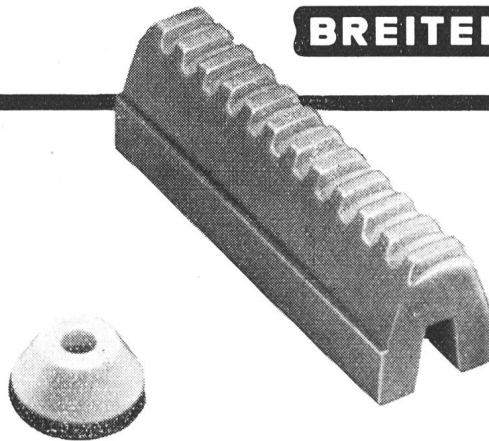
Steatit

und Hartporzellan

für die Hochfrequenztechnik
für den Apparatebau
für Heizkörperkonstruktionen
Installationsmaterial



BREITENBACH



**Isoliermaterial und isolierte Drähte
für jeden Zweig der Elektrotechnik**

Isolationsprobleme? Wir stehen mit Mu-
stern, Prospekten, Katalogen und Bera-
tung in allen Fragen gerne zu Diensten

SCHWEIZERISCHE ISOLA-WERKE
BREITENBACH bei Basel

LOTAN

der erste lötbare

LACKDRAHT

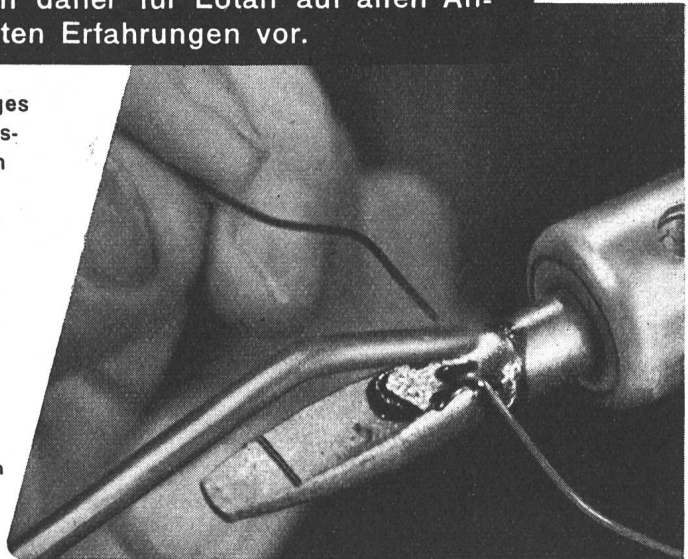
LOTAN wird seit anfangs 1952 in der Elektroindustrie mit Erfolg verarbeitet. Es liegen daher für Lotan auf allen Anwendungsgebieten am meisten Erfahrungen vor.

LOTAN-Lackdraht kann ohne vorheriges Abisolieren in einem Arbeitsgang gelötet werden

LOTAN-Lackdraht hat die gleichen dielektrischen Eigenschaften wie ein guter Oellackdraht

LOTAN-Lackdraht übertrifft Oellackdraht durch bessere Alterungsbeständigkeit, Abriebfestigkeit und chemische Beständigkeit

Lieferbar ab 0,03 bis 0,60 mm
Prospekt und Muster auf Verlangen



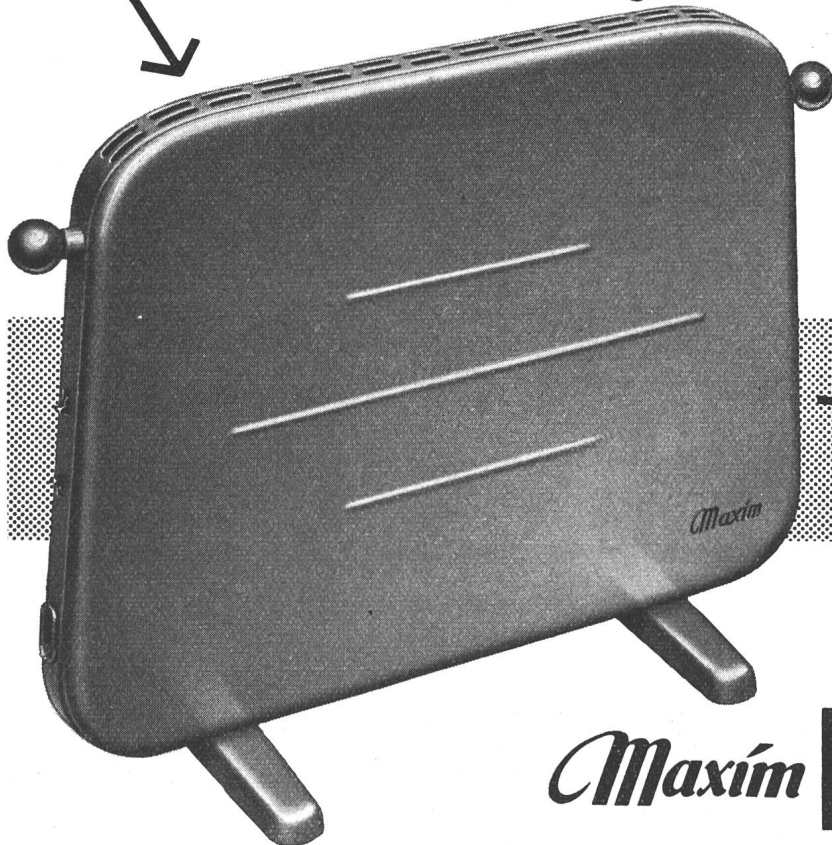
HUBER DRAHT

AKTIENGESELLSCHAFT R. & E. HUBER, PFÄFFIKON-ZCH.
SCHWEIZERISCHE KABEL-, DRAHT- UND GUMMIWERKE

Tel. (051) 97 53 01

Der neue
moderne

Maxim Schnellheizer



Elegante, ansprechende Form
Rasche, behagliche Wärmewirkung und
relativ niedrige Oberflächentemperatur
Grosse Standfestigkeit
Auf Teppichen, Linoleum, Holz- oder
Steinböden leicht gleitend, da kugel-
förmige Bodenauflagen
Regulierung $\frac{1}{2} + \frac{1}{2}$ durch eingebaute
Kippschalter



Farben: beige und grün
(angenehme Pastelltöne)
Leistungen: 1200 und 2000 W

Maxim

Ein Qualitätsprodukt der
MAXIM AG AARAU
Fabrik für thermo-elektrische Apparate
Telephon (064) 226 55

durch Übergang auf die Basis-Sekundärgruppe und durch Verwendung von Sekundärgruppen-Durchgangfiltern geschieht. Ausserdem endigen noch die Sekundärgruppen 1 von Bordeaux und von Toulouse in Brive. Da die Verkehrsbedürfnisse vollständig symmetrisch sind, kann man mit nur 2 Typen elektrischer Weichen auskommen.

Die kurzen Darlegungen sollen einen Überblick geben über die Methoden zur Zusammenfassung der Basis-Sekundärgruppen in das zur Übertragung auf der Koaxialleitung geeignete Frequenzband und über die verschiedenen Abzweigungs- und Verzwei-

gungsmöglichkeiten. Es geht daraus hervor, dass ein Koaxialsystem nicht nur zur Übertragung grosser Leitungsbündel geeignet ist. Dank den Fortschritten der Filtertechnik ist es heute möglich, Bündel von 60 Kanälen ohne grossen Aufwand an Umsetzerausrüstungen herauszugreifen und umzuleiten, so dass die wesentlichen Einsparungen, die das Koaxialsystem leitungsseitig ermöglicht, nicht durch die Kosten von umfangreichen Umsetzerausrüstungen aufgewogen werden.

Adresse des Autors:

P. Hartmann, dipl. Ingenieur, Vizedirektor der Standard Telephone & Radio A.-G., Seestrasse 395, Postfach Zürich 38.

Technische Mitteilungen — Communications de nature technique

Der Entwurf von Hochspannungs-Hochleistungs-Quecksilberdampf-Umformern

621.314.652

[Nach H. von Bertele und R. Tucker: The Design of High-Voltage High-Power Mercury-Arc Converters. Proc. IEE. Part II, Bd. 99(1952), Nr. 72, S. 555...581]

Fig. 1 zeigt den Entwurf eines Quecksilberdampfventiles für 250 kV Sperrspannung, 1000 A Spitzenstrom und 333 A

Gleichstrommittelwert, welches dazu dienen soll, in eine Dreiphasen-Brückenschaltung nach Fig. 2 zur Übertragung einer Leistung von 250 MW mit hochgespanntem Gleichstrom von 250 kV sowohl als Gleichrichter, als auch als Wechselrichter eingesetzt zu werden.

Die Quecksilberkathode *K* mit aus Zündanode *I* und Quecksilberspritze *IP* bestehender Zündvorrichtung befindet sich am Boden des flüssigkeitsgekühlten Vakuumgefässes *VC* aus Eisen, das durch die Quecksilberdiffusionspumpe *PD* mit Vorvakuumbehälter unter Vakuum gehalten wird. *E*₁ und *E*₂ sind Erregeranoden. Das Baffle *B* lenkt den von der Kathode aufsteigenden Quecksilberdampf zur Kondensation nach dem Mantel und Boden des Gefässes. Am Deckel des Gefässes schliesst mit einer nicht ausheizbaren Dichtung ein am oberen Ende geschlossenes keramisches Rohr von 50 cm innerem Durchmesser und etwa 150 cm Länge an. In dieses Rohr sind oben die Anode *A*, unten das Steuergitter *CG*, dazwischen die 15 Zwischenelektroden *SE*₁...*SE*₁₅, alle aus Graphit, eingebaut. Das keramische Rohr ist aus einzelnen Ringen *S*_e zusammengesetzt, die untereinander mit Glas verschmolzen sind. Auch die Stromzuführungen zu den insgesamt 17 Elektroden im Anodenraum sind mit Glas in die Keramik eingeschmolzen. Diese Technik soll erlauben, den Anodenraum beim erstmaligen Evakuieren durch Erhitzen auf etwa 400 °C zu entgasen. Im Betrieb werden die Anode durch die Heizwicklung *H*_A, das keramische Rohr durch die Heizwicklung *H*, der Ventilator *F* und die aus Ringen *S*_d bestehende Luftführung derart erwärmt, dass die Temperatur im Anodenraum von der Anode nach der Kathode, also von oben nach unten monoton abnimmt. Dieses Temperaturgefälle soll der Teilchendiffusion von unten nach oben entgegenwirken. Die Durchlassöffnungen für den Strom im Steuergitter und in den 15 Zwischenelektroden sind verschränkt angeordnet, so dass für Elektrodenstrahlen eine Durchsicht von einer Elektrode nur bis zur benachbarten möglich ist. Jede der 15 Zwischenelektroden ist über einen eigenen Widerstand *R* an einen zwischen Anode und Kathode geschalteten kapazitiven Spannungsteiler angeschlossen. Die Kühlung soll so gesteuert werden, dass der Quecksilberdampfdruck im Anodenraum um weniger als 100 % von im Mittel $3 \cdot 10^{-3}$ Torr abweicht.

Der Entwurf nach Fig. 1 basiert ausser auf persönlichen Erfahrungen auf Veröffentlichungen über 11 zwischen 1934 und 1945 in Betrieb genommene Anlagen mit Spannungen bis 220 kV und Leistun-

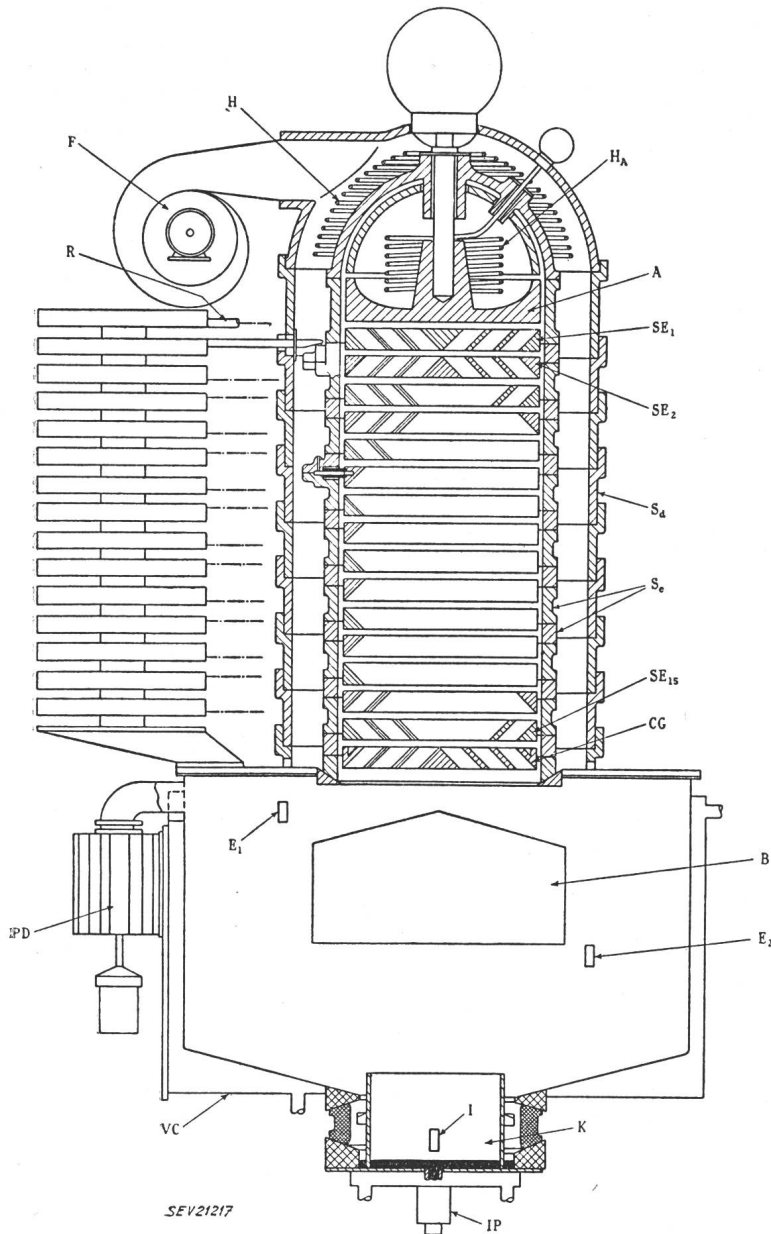


Fig. 1

Quecksilberdampf-Ventil für Gleichrichter- und Wechselrichter-Betrieb

Sperrspannung 250 kV, Spitzenstrom 1000 A,
Gleichstrommittelwert 333 A
Bezeichnungen siehe im Text