

**Zeitschrift:** Bulletin de l'Association suisse des électriciens  
**Herausgeber:** Association suisse des électriciens  
**Band:** 45 (1954)  
**Heft:** 5

**Artikel:** Windkraftwerke im Verbundbetrieb  
**Autor:** Kroms, A.  
**DOI:** <https://doi.org/10.5169/seals-1058796>

### **Nutzungsbedingungen**

Die ETH-Bibliothek ist die Anbieterin der digitalisierten Zeitschriften. Sie besitzt keine Urheberrechte an den Zeitschriften und ist nicht verantwortlich für deren Inhalte. Die Rechte liegen in der Regel bei den Herausgebern beziehungsweise den externen Rechteinhabern. [Siehe Rechtliche Hinweise.](#)

### **Conditions d'utilisation**

L'ETH Library est le fournisseur des revues numérisées. Elle ne détient aucun droit d'auteur sur les revues et n'est pas responsable de leur contenu. En règle générale, les droits sont détenus par les éditeurs ou les détenteurs de droits externes. [Voir Informations légales.](#)

### **Terms of use**

The ETH Library is the provider of the digitised journals. It does not own any copyrights to the journals and is not responsible for their content. The rights usually lie with the publishers or the external rights holders. [See Legal notice.](#)

**Download PDF:** 25.12.2024

**ETH-Bibliothek Zürich, E-Periodica, <https://www.e-periodica.ch>**

heit des menschlichen Lebens zur See, zu Lande und in der Luft. In einem neuen Artikel 36, Vorrang der Fernmeldungen betreffend die Sicherheit des menschlichen Lebens, ist die absolute Priorität der Fernmeldungen im Dienste der Sicherheit des menschlichen Lebens festgelegt. Ähnliches Gewicht erhalten die epidemiologischen Meldungen der internationalen Gesundheitsorganisation (OMS)<sup>5)</sup>.

Der Brouillage-Artikel (45) von Atlantic City ist unverändert in den neuen Vertrag übernommen worden. Es wird darin im 3. Absatz lediglich festgestellt, es sei wünschbar, dass die Mitglieder alle Massnahmen treffen, um Radiostörungen durch elektrische Apparate und Installationen zu vermeiden.

In den Beziehungen zu den Vereinigten Nationen (UNO) ist keine prinzipielle Änderung eingetreten, d. h. sie basieren auf der Charta (Artikel 57) und auf dem Artikel 26 des Vertrags von Atlantic City, der auch als Artikel 26 in den neuen Vertrag übernommen wurde. Zusätzlich wurde die Bestimmung aufgenommen, dass die Chefs der hauptsächlichsten Organe der UNO berechtigt sind, Fernmeldungen im Rang und mit der Priorität von Staatstelegrammen, Staatsanrufen und telephonischen Staatsgesprächen aufzugeben. Überdies werden die Beamten des Vereins zur Benützung von Passierscheinen der UNO berechtigt.

Von den im letzten Anhang zum Vertrag enthaltenen Resolutionen und Empfehlungen sind neben den bereits erwähnten die nachstehenden von Interesse. Resolution Nr. 5 weist auf die dringend notwendige Normung industrieller und medizinischer HF-Generatoren in Bezug auf ihre Störfreiheit hin und beauftragt das CCIR, den Fragenkomplex zu studieren. (Die Vollversammlung des CCIR in London hat die nötigen Schritte bereits unternommen.)

Mit Rücksicht auf die Platzschwierigkeiten des Sekretariates im Palais Wilson in Genf wird der Verwaltungsrat durch die Resolution Nr. 8 mit dem Studium der besseren Unterbringung (eventuell in einem eigenen Neubau) beauftragt.

In einer besonderen Resolution (Nr. 9) drückt die Bevollmächtigtenkonferenz den Wunsch aus, dass die schweizerische Regierung auch fürderhin dem Verein nach Massgabe der Notwendigkeiten finanzielle Vorschüsse gewähren möge und die

<sup>5)</sup> OMS = Organisation Mondiale de la Santé.

Vereinsrechnungen durch die eidgenössische Finanzkontrolle mathematisch überprüfen wolle.

Obschon die Bevollmächtigtenkonferenz das für den Verein in Atlantic City beschlossene Rechnungsschema (Einteilung der Ausgaben in ordentliche, verursacht durch die ständigen Organe und ausserordentliche, im Zusammenhang mit den Konferenzen) bestätigte, wird durch die Resolution 19 eine mögliche Änderung des Schemas durch die Schaffung eines Einheitsbudgets und eines Betriebsfonds ins Auge gefasst und der Verwaltungsrat zur Berichterstattung hierüber beauftragt.

Die Beteiligung des Vereins am Programm der Vereinigten Nationen zur Gewährung technischer Beihilfe für unterentwickelte Länder wird durch die Resolution 28 bestätigt. In einer weiteren Resolution 32 werden CCIF und CCIR eingeladen, Vorschläge auszuarbeiten, um gewisse Regionen der Erde an das Welttelefonnetz anzuschliessen.

Unter Bezugnahme auf die «universelle Erklärung der Menschenrechte» durch die Vereinigten Nationen vom 10. Dezember 1948 werden alle Mitglieder eingeladen, die freie Nachrichtenübertragung durch ihre Dienste zu erleichtern.

Der Vertrag wurde am 22. Dezember 1952 von 79 Mitgliedern bei einer Gesamtbeteiligung von 82 Nationen (Mitgliederzahl total 90) unterzeichnet. Vom schweizerischen Standpunkt aus gesehen, ist das Ergebnis von Buenos Aires befriedigend.

Verschiedene schweizerische Vorschläge konnten zur Annahme gebracht werden. Die Neubildung des Verwaltungsrates ergab in der Reihenfolge der erzielten Stimmzahlen folgende Wiederwahlen: Argentinien, Frankreich, Brasilien, Kanada, Schweiz, Ägypten, UdSSR, USA, Jugoslawien, Pakistan, Grossbritannien, China, Italien und die Türkei. Weiter wurden neu gewählt: Tschechoslowakei, Indien, Mexiko und Spanien. Nicht wiedergewählt wurden Polen, Libanon, Kolumbien und Portugal.

Der Verein konnte bei der Unterzeichnung des neuen Vertrages auf sein 87jähriges Bestehen zurückblicken, ein Beweis für seine gesunde Konstitution.

Die Ratifizierung des Vertrages durch die eidgenössischen Räte erfolgte in der Septembersession 1953.

Adresse des Autors:

Dr. sc. techn. E. Metzler, Chef des Radio- und Telegraphendienstes der Generaldirektion der PTT, Speichergasse 6, Bern.

## Windkraftwerke im Verbundbetrieb

Von A. Kroms, Boston (USA)

621.311.24 : 621.311.161

Um über die Aussichten der Windenergie in der Energiewirtschaft urteilen zu können, müssen die energetischen Eigentümlichkeiten dieser Energiequelle berücksichtigt werden. Windkraftwerke stellen Energieerzeugungsanlagen veränderlicher betriebsbereiter Leistung dar, deren Ausnützung, ähnlich den Flusskraftwerken (Laufwerken), nur dann erfolgreich vorgenommen werden kann, wenn diese Anlagen in die Verbundsysteme richtig eingegliedert

werden und mit anderen Kraftwerkarten zweckmässig zusammenwirken.

### 1. Grundlage der Energiequellen

Bei dem rasch steigenden Energiebedarf der Welt tauchen in der Energiewirtschaft folgende Fragen auf:

1. Wie lange werden die heute bekannten Energiequellen ausreichen?

2. Wie ist eine möglichst wirkungsvolle Ausnützung der Energiequellen zu erzielen?

3. Welche neuen Energiequellen können zukünftig zur Energieerzeugung herangezogen werden?

Zur Energieerzeugung werden zurzeit zwei Grundarten der Energiequellen — Brennstoffe und Wasserkraft — verwertet. Dabei ist die Energiewirtschaft in vielen Ländern hauptsächlich auf Brennstoffvorkommen angewiesen. Brennstoffe stellen Energieträger eines hohen Energieinhalts dar, wodurch die Energieerzeugung begünstigt wird. Die hochwertigen Brennstoffe können bequem transportiert werden und erlauben, die Energieerzeugungsanlagen je nach den Schwerpunkten des Verbrauchs unterzubringen. Es ist technisch möglich, Brennstoffkraftwerke höchster Ausbauleistung zu errichten, die verhältnismässig geringe Anlagekosten pro Leistungseinheit erfordern. Wärmekraftwerke können ziemlich frei gelagert werden und sind jederzeit betriebsbereit, d. h. sie sind imstande, innerhalb ihrer Ausbauleistung allen Lastforderungen zu folgen. Somit bilden sie die Gruppe der meist anpassungsfähigen Energieerzeugungsanlagen.

Neben den erwähnten energetischen Vorteilen und der technischen Vollkommenheit der Brennstoffkraftwerke ist ihre Energiegrundlage mit einigen Nachteilen verbunden, was zu gewissen Einschränkungen im Ausbau von Wärmekraftwerken zwingt:

1. Die wichtigsten Brennstoffvorkommen versiegen allmählich, weshalb bei ihrer Ausbeutung höchste Sparsamkeit am Platze ist.

2. Brennstoffvorkommen sind nicht nur als Energiequellen anzusehen, sondern sie sind auch Rohstoffquellen für die chemische Industrie.

3. Auf Brennstoffe sind alle diejenigen Sektoren des Energiebedarfs angewiesen, die von der zentralisierten Energieversorgung nur teilweise bedient werden, z. B. Verkehr, Raumheizung, Wärmebedarf der Industrie u. a., die erhebliche Brennstoffmengen verbrauchen.

4. Brennstoffvorkommen sind ungleichmässig verteilt, so dass in vielen Ländern grössere Brennstoffvorkommen entweder vollständig fehlen oder bei weitem nicht ausreichen.

5. Zum Betrieb der Wärmekraftwerke sind erhebliche Mengen von Brennstoffen ständig heranzuschaffen, deren Gewinnung und Transport mit grossem Arbeitsaufwand verknüpft ist.

Wärmekraftwerke arbeiten immer noch mit grossen Wärmeverlusten, die man versucht, mit technischen Mitteln zu vermindern. Eine wirkungsvolle Schonung der Brennstoffvorräte kann aber nur dadurch erreicht werden, dass man auch andere Energiequellen zur Energieerzeugung rechtzeitig heranzieht.

Die unversiegenden Energiequellen, die sich in den Naturvorgängen fortwährend erneuern, sind Wasserkraft, Windenergie, Gezeitenenergie, Strahlungsenergie der Sonne u. a. Eine praktisch bedeutungsvolle Rolle hat in der Elektrizitätswirtschaft von diesen Energiequellen bisher nur die Wasserkraft erworben. Die energetischen Vorteile der Wasserkraftwerke liegen in der Tatsache, dass der Energieträger dem Kraftwerk von selbst zufliesst, weshalb kein Arbeitsaufwand zur Förderung des Energieträgers erforderlich ist. Bei der Ausnützung dieser Energiequellen sind aber auch gewisse Nachteile zu verzeichnen:

1. Die spezifische Energieausbeute aus jeder Leistungseinheit der Energieträger ist verhältnismässig gering, weshalb man mit sehr grossen Mengen des Energieträgers zu tun hat; dadurch werden die Ausmasse und die Baukosten der Kraftwerke erhöht.

2. Kraftwerke sind an die Vorkommen der Energiequellen gebunden, weshalb sie oft in grosser Entfernung von den Verbrauchszentren der Energie errichtet werden müssen, was die Übertragung der Energie verteuert.

3. Das naturbedingte Dargebot der Energieträger ist ungleichmässig, wodurch die betriebsbereite Leistung dieser Kraftwerke sich erheblich verändert. Ihre mögliche Energieabgabe richtet sich nach der anfallenden Menge des Energieträgers, weshalb diese Werke abhängige Kraftwerke genannt werden. Bei einigen abhängigen Kraftwerken, z. B. den Wasserkraftwerken, kann eine gewisse Elastizität durch die Speicherung des Energieträgers erzielt werden. Doch erfordert die Speicherung von grossen Materialmassen, die einen geringen spezifischen Energieinhalt haben, besondere Voraussetzungen; wenn diese nicht vorhanden sind, ist die Speicherung entweder mit allzu hohen Investitionen verknüpft oder technisch überhaupt unmöglich.

Da die Energieabgabe der abhängigen Kraftwerke einen naturbedingten Ablauf hat, müssen diese Werke mit den unabhängigen, frei regelbaren Kraftwerken, z. B. den Wärmekraftwerken, zusammenwirken, wobei diese die Leistungssenkungen der abhängigen Kraftwerke in einzelnen Jahresperioden ausgleichen. Die Entwicklung der Verbundsysteme wird deshalb durch den Ausbau der abhängigen Kraftwerke gefördert.

Wie erwähnt, enthält die Gruppe der abhängigen Kraftwerke zurzeit nur Wasserkraftwerke. Obgleich der Ausbau der Wasserkraft sich sehr rege vollzieht, steigt doch der Energiebedarf der Welt so rasch, dass 70...80% der elektrischen Energie in Wärmekraftwerken erzeugt werden muss, wobei die Rolle der Wärmekraftwerke in der Elektrizitätswirtschaft sich nicht verringert, sondern in der letzten Zeit sich sogar erhöht. Obgleich die Wasserkraft noch bei weitem nicht vollständig ausgebaut sind und hier noch grosse Entwicklungsmöglichkeiten vorhanden sind, können sie allein den Zuwachs des Energiebedarfs nicht decken.

Die erwähnten Umstände haben die Energiewirtschaft veranlasst, neue Wege der Energieerzeugung zu suchen. Gewisse Erfolge können in dieser Richtung von der technischen Entwicklung in der Ausnützung der Atomenergie erwartet werden. Obgleich dieser Weg viele Hoffnungen in sich birgt, wird doch die Einschliessung der Atomenergie in die Energiewirtschaft noch eine gewisse Zeit beanspruchen. Da ausserdem die Energieträger, die bisher zur Erzeugung von Atomenergie in Frage kommen (Uran, Thorium), in der Erdrinde nur in beschränkten Mengen vorkommen, muss die Erschliessung auch aller anderen Energiequellen zur Energieversorgung unablässig fortgesetzt werden.

In der Gruppe der sich erneuernden Energiequellen hat die Windenergie und die Gezeitenenergie die Aufmerksamkeit der Energiewirtschaftler auf sich gelenkt.

## 2. Charakteristik der Windenergie

Die Windenergie hat in der modernen Energiewirtschaft bisher fast gar keine Rolle erworben. Dies ist durch zwei Umstände zu erklären:

1. Durch die technischen Schwierigkeiten im Bau von Grossleistungs-Windkraftwerken.

2. Durch die äusserst unbeständigen Dargebote der Windkraft, wobei diese Schwankungen nicht geregelt werden können.

1. Die Ausnützung der Windkraft ist grundsätzlich einfach; kleine Windräder für örtliche Bedürfnisse sind auch ziemlich verbreitet. Anders ist es bei dem Bau von Grossleistungs-Windaggregaten, die zur öffentlichen Energieversorgung benötigt werden. In diesem Fall ist die Windkraft der Wasserkraft unterlegen, weil:

a) Wasser stellt seines weit höheren spezifischen Gewichts wegen einen Energieträger grösseren Energieinhalts dar;

b) Wasserenergie kann auf einem Flusslauf in einer Stelle zusammengefasst werden, indem man durch Anstauen ein konzentriertes Gefälle schafft;

c) das Dargebot an Wasserenergie ist gleichmässiger als das der Windenergie.

Bei der Windkraft bestehen keine Möglichkeiten, den Energieträger zu konzentrieren oder aufzuspeichern, weshalb das Windrad Energie von dem freien Windstrom aufnehmen muss. Der geringe Energieinhalt der beweglichen Luftmassen vergrössert die Ausmasse der Windräder, wodurch der Bau und die Aufstellung von Windaggregaten erschwert wird.

Bei dem Bau und bei der Unterbringung von Windrädern sind folgende Forderungen zu erfüllen:

schen Windrad und Generator ein Zahnradgetriebe einzusetzen. Der totale Wirkungsgrad des ganzen Aggregats kann bei günstigster Belastung auf  $\eta_{el} = 0,65...0,70$  geschätzt werden.

Die Leistung und die Energieausbeute des Windaggregats wird von der Lagerung des Windrades im Windstrom beeinflusst. Die Windstärke ist in den unteren, dem Erdboden anliegenden Luftschichten erheblich geringer als in höheren Luftschichten. Windmessungen zeigen, dass in den Höhen über 150...200 m der Windstrom viel gleichmässiger ist als in der Nähe der Erdoberfläche. Deshalb ist es von grossem Vorteil, wenn die Windkraftaggregate hoch über der Erdoberfläche aufgestellt werden können. Dies bringt zwei energetische Vorteile mit sich:

a) Die Energieausbeute des Windaggregats erhöht sich;

b) Die Schwierigkeiten bei der Energieabgabe, die von den plötzlichen Schwankungen der Windgeschwindigkeit bereitete werden, dürften in der Höhenlage geringer sein.

Dies erfordert bei Grossleistungs-Windkraftwerken Türme mit einer Höhe von 100...200 m. Der Bau solcher Türme könnte technisch durchgeführt werden, doch erfordert der Turm einen erheblichen Materialaufwand und erhöht die Baukosten der Windkraftwerke.

Eine Baureihe von Windaggregaten ist in Tabelle I angegeben [1]<sup>1)</sup>.

Baureihe von Windaggregaten

Tabelle I

Aggregatgrösse		1	2	3	4	5
Durchmesser des Windrades . . . . .	m	60	80	100	120	130
Turmhöhe . . . . .	m	100	125	150	175	200
Windstärke, für die das Aggregat ausgelegt ist . . . . .	m/s	12,0	14,0	14,0	15,0	15,5
Leistung <sup>1)</sup> . . . . .	kW	1 140	3 150	5 000	8 820	11 800

<sup>1)</sup> bei  $\eta_{el} = 0,65$ .

1. Das Windrad muss eine möglichst grosse Windgarbe mit einem erträglichen Wirkungsgrad ausnützen.

2. Das Windrad muss schnellläufig sein, um die Ausmasse und das Gewicht des Aggregats zu verringern.

3. Das Windrad muss hoch über dem Erdboden aufgestellt werden, weil der Windstrom in den Höhen erheblich kräftiger und gleichmässiger ist.

Es ist wichtig, dass das Windrad die richtige Drehmoment-Charakteristik aufweist, die einen stabilen Betrieb parallel mit dem Wechselstromnetz des Verbundbetriebs ermöglicht. Der Anlaufwinkel der Flügel muss verstellbar sein, um die grossen Windgeschwindigkeiten auszunützen, weil gerade die hohen Windstärken den grössten Energieertrag der Windkraftwerke bringen. Aerodynamische Erkenntnisse haben die Zahl der Flügel herabgesetzt, wodurch die spezifische Drehzahl der Windräder sich erhöht. Auf diesem Weg kommt man zu einem schnellläufigen Windrad mit 2...4 Flügeln. Für die Grossleistungs-Windkraftwerke sind Windräder mit einem Durchmesser bis zu 100 m und mehr erforderlich, deren Ausführung schwierig, doch technisch nicht unmöglich ist. Wenn der elektrische Generator in der Gondel neben dem Windrad untergebracht wird, bildet er zusammen mit dem Windrad ein zusammengeschlossenes Aggregat. Da bei grossen Windrädern die Drehzahl von den Zentrifugalkräften begrenzt wird, ist es vorteilhaft, zwi-

Die Ausnützungsstunden der Nennleistung und die erreichbare Jahresarbeit ist abhängig von der Häufigkeit der Windstärken, dem Teillastwirkungsgrad des Windrades und von der Auslegung der Generatorleistung, d. h. bei welcher Windstärke die Nennleistung des Generators erreicht wird. Die Auswahl der Ausbauleistung hat hier ähnliche Auswirkungen wie bei den Wasserkraftwerken: Je höher die Generatorleistung bei dem gegebenen Windrad ausgewählt wird, desto grössere Energieausbeute ist möglich, doch wird dabei die Ausnützungsstundenzahl der installierten Leistung geringer. Man dürfte annehmen, dass die Windstärken bis zu 15...18 m/s bei voller Beaufschlagung der Windradflügel ausgenützt werden müssten. Bei noch höheren Windgeschwindigkeiten sollten die Flügel von dem automatischen Regler so eingestellt werden, dass das Aggregat mit seiner Volleistung weiter arbeitet. Die Ausnützungsstunden der Windaggregate können dabei durchschnittlich eine Höhe von etwa 2000 pro Jahr betragen.

Bei der Aufstellung der Leistungskurven der Windkraftaggregate  $P = f(t)$  muss betont werden, dass die Berechnung bei wechselnder Windgeschwindigkeit nach der sog. kubischen Formel

<sup>1)</sup> siehe Literatur am Schluss der Arbeit.



$$P = k D^2 v^3$$

(*P* Leistung, *D* Raddurchmesser, *v* Windgeschwindigkeit)

bei den Windrädern, die mit einem Wechselstrom-generator gekuppelt sind, irreführend ist [2, 3, 4]. Der Grund dafür liegt darin, dass die kubische Beziehung bei einem unveränderlichen Wert der Schnellläufigkeit, d. h. bei  $u/v = \text{konst.}$  richtig ist (*u* Umfangsgeschwindigkeit des Rades). Dies bedeutet, dass bei steigender Windgeschwindigkeit die Drehzahl des Windrades verhältnismässig zunimmt und das Windrad bei allen Windgeschwindigkeiten mit optimaler Ausnützung der dargebotenen Windenergie läuft. Bei den elektrischen Windkraftaggregaten wird aber die Drehzahl von der Netzfrequenz bestimmt und muss bei allen Windgeschwindigkeiten unverändert bleiben. Bei den elektrischen Windkraftwerken ( $n = \text{konst.}$ ) muss deshalb bei jeder Windgeschwindigkeit die Leistung des Windrades aus der Drehmomentkurve  $M = \varphi(v)$  ermittelt werden.

Angesichts der raschen Schwankungen der Windstärke sind bei dem *Parallelbetrieb* der Windkraftwerke mit dem Überlandnetz mehrere Probleme zu lösen. Die wichtigsten Fragen sind hier:

1. Ein sicheres automatisches Ab- und Zuschalten (Synchronisierung) des Aggregates, das bei wechselndem Wind oft vorzunehmen ist.
2. Ein stabiler Lauf des Aggregates (ohne Pendelung) auch bei stark schwankender Windgeschwindigkeit.
3. Eine wirkungsvolle Leistungsregelung, die den Generator gegen Überlastung schützt.

Um die Einspeisung der Windenergie in das Netz des Verbundbetriebes zu vereinfachen, sind Vorschläge gemacht worden, in Windkraftwerken Gleichstrom zu erzeugen und die Werke mit dem Überlandnetz über eine Umformeranlage zu kuppeln. Ein anderer Weg besteht in der Anwendung von Asynchrongeneratoren, die parallel mit dem taktgebenden Überlandnetz arbeiten; diese Ausführung kann aber nur bei kleineren Einheiten in Frage kommen.

Forschungen über die Anwendung der Windräder zum Antrieb der Wechselstromgeneratoren zeigen jedoch, dass es möglich sein wird, bei einer passenden Charakteristik des Drehmoments  $M = f(n)$  ein stabiles Zusammenwirken der Windkraftaggregate mit dem Wechselstromnetz zu erzielen. Wären aber doch Umformeranlagen benötigt, um eine elastischere Kupplung zwischen den Windkraftwerken und dem Netz zu erreichen und dadurch einer Gefahr von Frequenzschwankungen bei wechselndem Wind vorzubeugen, dürfte dies auf lange Sicht nicht als ein entscheidendes Hindernis angesehen werden, weil es zu erwarten ist, dass zukünftig das Problem der Umformung eine befriedigende Lösung finden wird. Die Frage der Umformung taucht auch bei Fernübertragung der Energie aus den abseits liegenden Wasserkraftwerken auf, weil es erwartet wird, dass die Übertragung der Energie auf grosse Entfernungen mittels Gleichstrom technisch und wirtschaftlich günstiger durchzuführen ist. Hier sind allerdings noch wichtige technische Probleme zu lösen.

Über Grossleistungs-Windkraftwerke sind bereits einige Projekte ausgearbeitet worden [1, 5]. Vorerst

können aber diese nicht verwirklicht werden, weil das Windkraftproblem noch einer gewissen Forschung und technischer Entwicklung bedarf. Es wäre von grossem Nutzen, zuerst einige Versuchsanlagen mit einer Leistung bis etwa 1000 kW zu errichten und diese nach einem bestimmten Programm zu erproben.

Trotz einiger Rückschläge, die bei den Versuchen der Windkraftausnützung zu verzeichnen sind, werden in einigen Ländern die Arbeiten auf diesem Gebiet fortgesetzt. Den Anlass dazu gibt die Notwendigkeit, Brennstoffvorräte zu sparen und die Energiegewinnungsgrundlage zu verbreiten. Von besonderem Interesse dürfte hier die Tätigkeit der British Electricity Authority (BEA) sein. Sie hat zwei Versuchsanlagen mit einer Leistung von je 100 kW errichtet, um Erfahrungen im Parallelbetrieb von Windkraftanlagen mit dem britischen Verbundnetz zu sammeln. Die BEA hat die Absicht, 50...60 Windkraftwerke von je 1000 kW zu errichten, die auf etwa 80 m hohen Türmen aufgestellt und in verschiedenen Gebieten der britischen Insel untergebracht werden sollen. Die ersten Versuchsanlagen sind in zwei unterschiedlichen Bauformen ausgeführt worden (Fig. 1):

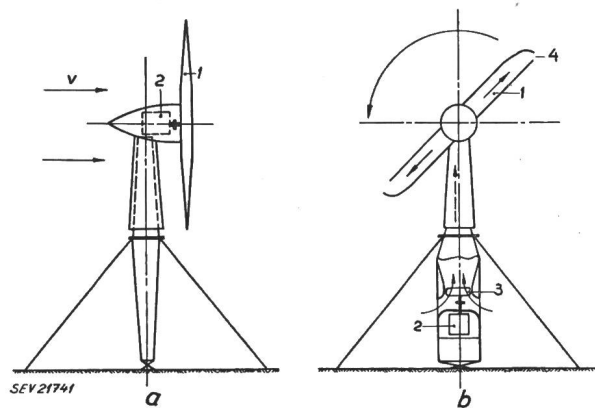


Fig. 1  
Bauformen von Windkraftwerken

- a Generator auf der Turmspitze, gekuppelt mit Windrad
- b Generator am Turmfuss, ohne unmittelbare Kupplung mit dem Windrad
- 1 Windrad; 2 Generator; 3 Windturbine; 4 Luftaustritt

a) Der elektrische Generator in Fig. 1a ist bei dem Windrad in einer stromlinienförmigen Gondel untergebracht und mit dem Rad über ein Zahnradgetriebe gekuppelt worden. Das Aggregat ist kompakt und hat einen guten Wirkungsgrad, doch macht die Unterbringung des Generators auf einem hohen Turm Schwierigkeiten. Ein Versuchsaggregat dieser Bauart (100 kW) ist in Schottland von dem North of Scotland Hydro-Electric Board errichtet worden und läuft auf den windreichen Orkney-Inseln.

b) Eine Windkraftanlage einer anderen Art (auch 100 kW), Bauart Enfield-Andreau (Fig. 1b), ist in North-Wales aufgestellt [6]. Diese Anlage zeichnet sich durch eigenartige Übertragung der Windenergie auf den Generator aus, weil der Generator am Fusse des Turmes angebracht ist und mit dem Windrad keine unmittelbare Verbindung hat. Die Flügel des Windrades sind hohl, mit Öffnungen an den Spit-

zen; der Turm ist als Tragrohr gebaut, dessen Inneres mit dem Hohlraum der Flügel in Verbindung steht. Bei der Drehung des Windrades wirkt es wie ein Zentrifugalgebläse und saugt die Luft aus dem Turm. Die durch Öffnungen am Turmfuss nachströmende Luft treibt eine Luftturbine an, die mit dem Generator direkt gekuppelt ist. Der Generator läuft als Asynchronmotor an, dann arbeitet er als Synchronmotor, und danach übernimmt er die Last als Synchrongenerator. Die Unterbringung und Regelung des elektrischen Generators ist hier einfacher als bei den Anlagen nach Fig. 1a; der Wirkungsgrad der Energieumsetzung ist dagegen niedriger als bei dem unmittelbaren Antrieb des Generators zu erwarten; auch der Materialaufwand sollte höher sein.

2. Windkraftaggregate sind typische Vertreter der abhängigen Energieaggregate, weil ihre betriebsbereite Leistung sich je nach der Windstärke verändert. Die betriebsbereite Leistung der Windkraftwerke ist unbeständiger als die Leistung der Wasserkraftwerke, weil das Wasserdargebot sich langsamer verändert und bei günstigen Voraussetzungen das Wasser aufgespeichert werden kann, wodurch die Leistung der Wasserkraftwerke dem Energiebedarf mehr oder weniger angepasst werden kann. Die Leistung der Windkraftwerke folgt dagegen allen Änderungen der Windstärke, die oft vorkommen und sogar für die nächste Zeitperiode schwierig vorherzusagen sind. Diese Unbeständigkeit und Unbestimmtheit der betriebsbereiten Leistung ist das wichtigste energetische Merkmal der Windkraftwerke, wodurch die Deckung einer bestimmten elektrischen Last mit dem Windkraftwerk allein, ohne Behelfsanlagen, unmöglich ist.

Grundsätzlich ähnlich ist es bei den Flusswasserkraftwerken (Laufwerken), doch hat jeder Fluss eine gewisse niedrigste Wasserdarbietung, die das ganze Jahr zur Verfügung steht und dem Kraftwerk eine bestimmte feste Minimalleistung sichert; diese konstante Leistung wird von der Saisonleistung der Hochwasser überdeckt, wobei die wichtigsten Hochwasserperioden mit einer bestimmten Jahreszeit verknüpft sind. Bei Windkraftwerken kann die Leistung aber zu jeder Zeit bis auf Null sinken. Deshalb benötigen Windkraftwerke stets gewisse Ausgleichsanlagen. Windenergie kann nur dann erfolgreich verwertet werden, wenn es gelingt, den Leistungsrückgang der Windkraftwerke an windlosen Tagen auf einem technisch und wirtschaftlich befriedigenden Wege auszugleichen. Eine Lösung können hier die Verbundsysteme mit ihren weit ausgedehnten Übertragungsnetzen bieten. Die abhängigen Kraftwerke sind am besten durch ihre Kupplung an die Netze der Verbundbetriebe auszunützen, weil dadurch die Möglichkeit zum gegenseitigen Leistungsausgleich zwischen den Kraftwerken verschiedenen Charakters verschafft wird. Die Entwicklung der Verbundbetriebe ist bisher durch die Wasserkraftwerke gefördert worden. Zukünftig sind auch Windkraftwerke in die Leistungsbilanz einzuschliessen, um durch den Parallelbetrieb verschiedener Kraftwerke die besten Gesamtergebnisse der Energieerzeugung zu erzielen.

### 3. Das Zusammenwirken von Wind- und Wasserkraftwerken

Windkraftwerke sind im Parallelbetrieb mit anderen Kraftwerken einzuschliessen, welche den Energiemangel bei Windstille decken. Die Ausgleichsleistung, die zur Ersetzung der Windkraftleistung während der Perioden des Windmangels erforderlich ist, kann in den Wärme- oder Wasserkraftwerken bereitgestellt werden. Günstige Verhältnisse zur Verwertung der Windenergie werden durch die Entwicklung der grossen Verbundsysteme geschaffen, weil die Grossnetze in jedem Moment das Energiedargebot der Windkraftwerke aufnehmen können, ohne dass Störungen im Betrieb zu befürchten sind. Besonders günstig kann sich dabei die Zusammenarbeit der Windkraftwerke mit regelbaren Wasserkraftwerken erweisen, deren Wasserspeicher zum Ausgleich des Energiedargebots dienen können.

Ein jedes Kraftwerk hat nicht nur eine vorgesehene Energiemenge zu liefern, sondern auch einen Leistungsbedarf zu decken, d. h. es hat die nötige Leistung in den Zeitpunkten zu entwickeln, wenn der Bedarf an Leistung besteht. Deshalb müssen Kraftwerke die Forderungen der Energiebilanz und der Leistungsbilanz gleichzeitig erfüllen. Hierbei äussert sich der Unterschied zwischen den unabhängigen und den abhängigen Kraftwerken. Die Gruppe der unabhängigen Kraftwerke wird von den Wärmekraftwerken und den regelbaren Wasserkraftwerken, welche Jahresspeicher besitzen, gebildet; diese Werke können ihre volle Leistung (abgesehen von der Leistung, die sich in Überholung befindet) in jeder Jahresperiode entwickeln. Zu der Gruppe der abhängigen Kraftwerke gehören die nicht oder beschränkt regelbaren Wasserkraftwerke und Heizkraftwerke [7]; zukünftig dürfen sich hier auch die Windkraftwerke anschliessen.

Bei abhängigen Kraftwerken wird die Energieausbeute von der Ergiebigkeit und dem Regime der Energiequelle beeinflusst. Wenn es dabei nicht möglich ist, den Energieträger aufzuspeichern, wie z. B. bei Flusswasserkraftwerken und Windkraftwerken, dann müssen diese Werke zur Deckung der Grundlast eingesetzt werden, um die wertvolle Energiequelle möglichst vollständig auszunützen. Die betriebsbereite Leistung dieser Werke  $P_a$  folgt dabei dem schwankenden Energiedargebot ihrer Energiequellen.

Die Leistungsbilanz des Verbundbetriebs wird durch Gegenüberstellung der Jahreskurve der Höchstlast mit der Kurve der betriebsbereiten Leistung der Kraftwerke ermittelt (Fig. 2). Der Bedarf an unabhängiger Leistung  $P_t$  wird durch die Ordinatendifferenz zwischen den Kurven  $r S = f(t)$  und  $P_a = \varphi(t)$  dargestellt. Die höchstgespannte Leistungsbilanz entsteht in den Zeitperioden, wenn  $P_a$  erheblich gesunken ist, wobei aus der grössten Differenz

$$P_{in} = (r S - P_a)_{max}$$

sich die Leistung ergibt, die in den unabhängigen Kraftwerken zu installieren ist. Wenn die Leistung  $P_{in}$  durch die Schwankungen der Kurve  $P_a = \varphi(t)$

erhöht wird, dann ist die installierte Gesamtleistung des Verbundsystems

$$P_n = P_{an} + P_{tn} > r S_0$$

wobei  $S_0$  die Jahreshöchstlast bedeutet. In diesem Fall stellt die Differenz

$$P_k = P_n - r S_0$$

die Ausgleichsleistung dar, die zur Ersetzung des Leistungsrückganges von abhängigen Kraftwerken benötigt wird. Da die Ausgleichsleistung die Anlagekosten des Verbundsystems erhöht, muss die Kurve  $P_a = \varphi(t)$  möglichst ausgeglichen werden, um die benötigte Ausgleichsleistung zu verringern.

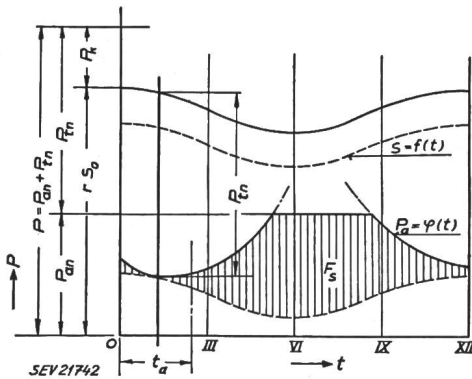


Fig. 2  
Leistungsbilanz der Verbundsysteme

$S = f(t)$  Jahreskurve der Tageshöchstlasten;  $r$  Reservefaktor;  $P_{an}$  installierte Leistung der abhängigen Kraftwerke;  $P_a = \varphi(t)$  Kurve der betriebsbereiten Leistung der abhängigen Kraftwerke;  $P_{tn}$  installierte Leistung der unabhängigen Kraftwerke;  $P_k$  Ausgleichsleistung;  $t_a$  Periode der höchstgespannten Leistungsbilanzen;  $F_s$  Fläche der freien Saisonleistung

Bei den Windkraftwerken muss man mit windlosen Tagen in jeder Jahresperiode rechnen. Deshalb ist für Windkraftleistung in der Leistungsbilanz  $P_a = 0$  einzusetzen, woraus  $P_{tn} = r S_0$  und  $P_k = P_{an}$  folgt. Die Leistung der Windkraftwerke muss also

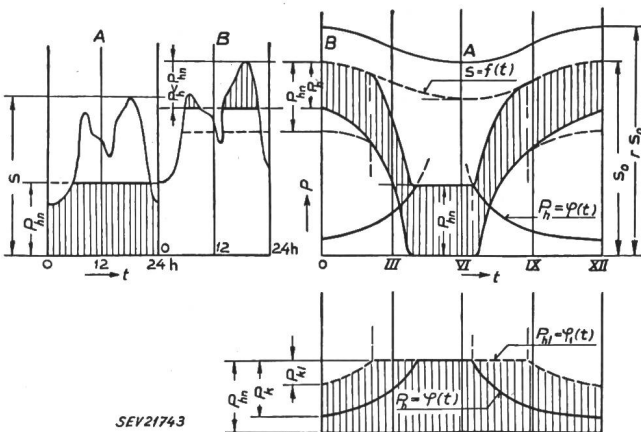


Fig. 3

**Betriebsweise der regelbaren Wasserkraftwerke**

Die Lastzonen des Wasserkraftwerkes:

- A bei hohem Wasserstand (Grundlast)
- B bei niedrigem Wasserstand (Spitzenlast)

$P_{hn}$  installierte Leistung der Wasserkraftwerke;  $P_h$  betriebsbereite Spitzenleistung der Wasserkraftwerke;  $P_h = \varphi(t)$  und  $P_{hl} = \varphi_1(t)$  Kurven der betriebsbereiten Wasserkraftleistung ohne und mit Durchflussregelung;  $P_k$  und  $P_{kl}$  benötigte Ausgleichsleistungen beim Grund- und Spitzenlastbetrieb

von ihrer Ausgleichsleistung vollständig doubliert werden, weil es jederzeit vorkommen kann, dass die Windkraftwerke ihre Energielieferung in den Stunden der Höchstlast unterbrechen. Bei den Wasserkraftwerken ist dagegen  $P_k < P_{an}$ , besonders wenn ihre betriebsbereite Spitzenleistung durch Wasserspeicherung ausgeglichen werden kann. Schon die Tagesspeicher lassen die Lastzone des Wasserkraftwerks in dem Lastdiagramm des Verbundbetriebs je nach der Wasserdarbietung des Flusses verschieben (Fig. 3) und die erreichbare Spitzenleistung  $P_h$  mittels des zugewiesenen Lastregimes beeinflussen. Versetzt man die Lastzone des Kraftwerks bei Wassermangel in Richtung der Spitzenlast, dann wird in den Stunden der Höchstlast eine höhere Spitzenleistung erreicht. Falls die Spitzenleistung des Wasserkraftwerks auf diesem Wege während des ganzen Jahres auf voller Höhe aufrechterhalten werden kann, dann fällt die Ausgleichsleistung weg. Wenn dagegen bei niedrigem Wasserstand eine Leistungs-senkung auch im Spitzenlastbetrieb nicht vermieden werden kann ( $P_h < P_{hn}$ ), dann ist eine Ausgleichsleistung nötig, obgleich sie relativ geringer als bei reinen Flusskraftwerken, ohne Speicher, ausfällt.

Es sollte in den Verbundbetrieben vorteilhaft sein, das Betriebsregime der Windkraftwerke und der Wasserkraftwerke aufeinander abzustimmen. Dabei können die Wasserspeicher als Energieakkumulatoren dienen, die Windkraftwerke aber die thermische Ausgleichsleistung der Wasserkraftwerke teilweise ersetzen.

Das Zusammenwirken der Windkraftwerke mit anderen Kraftwerkarten des Verbundsystems kann in verschiedenen Jahreszeiten wie folgt verlaufen:

1. Während der Perioden des Hochwassers, wenn die Wasserkraftwerke voll belastet sind, werden von den Windkraftwerken die Wärmekraftwerke des Verbundsystems entlastet. Die Windkraftwerke beteiligen sich in dieser Periode nur in der Energiebilanz des Verbundbetriebs; dies ist aber während dieser Jahreszeit von keinem Nachteil, weil bei Hochwasser in den Verbundsystemen normalerweise kein Leistungsmangel herrscht.
2. Bei niedriger Wasserführung, wenn die Wasservorräte bereits teilweise verarbeitet wurden und die Wasserkraftwerke

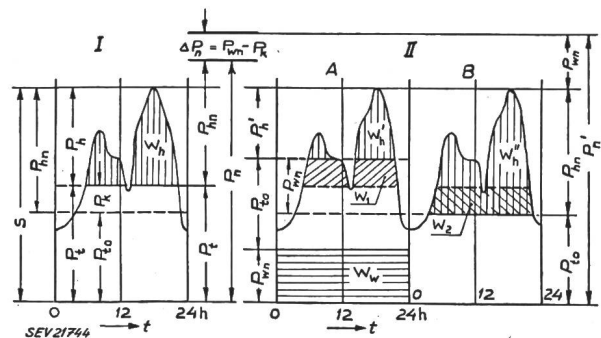


Fig. 4

**Zusammenwirken der Wind- und der Wasserkraftwerke**

I Leistungsbilanz ohne Windkraftwerke (bei niedrigem Wasserstand)

II Leistungsbilanz mit Windkraftwerken:

- A in windreichen Tagen
- B in windlosen Tagen

$P_{wn}$  installierte Leistung der Windkraftwerke;  $P_t$  und  $P_{to}$  installierte Leistung der unabhängigen Kraftwerke (bei  $r = 1,0$ );  $P_k = P_t - P_{to}$  Ausgleichsleistung;  $\Delta P_n = P_{wn} - P_k$  Zunahme der installierten Gesamtleistung nach Einschliessung der Windkraftwerke;  $W_h$  und  $W_w$  Energieausbeute der Wasser- und Windkraftwerke;  $W_1$  Füllung der Wasserspeicher an windreichen Tagen;  $W_2$  Verarbeitung der aufgespeicherten Wasserreserve an windlosen Tagen

zur Spitzendeckung übergeführt werden, muss das Lastregime der Wasserkraftwerke mit dem Dargebot der Windenergie abgestimmt werden (Fig. 4). Dann können die Windkraftwerke in windreichen Tagen zur Ersetzung der Wasserkraftwerke eingesetzt werden, um ihren Wasservorrat zu schonen. Bei starkem Wind laufen die Windkraftwerke vollbelastet und decken die Grundlast, wobei der Anteil der Wasserkraftwerke in der Leistungs- und der Energiebilanz des Verbundbetriebs vermindert werden kann; die Wasserkraftwerke vergrössern in dieser Zeit ihre Wasservorräte in den Speichern. Während der darauffolgenden Windstille verarbeiten die Wasserkraftwerke die auf diesem Wege aufgespeicherte Wasserreserve und können dadurch eine höhere Spitzenleistung entwickeln. Wenn es gelingt, durch ein solches Zusammenwirken die Kurve der Spitzenleistung von sämtlichen abhängigen Kraftwerken  $P_a = \varphi(t)$  auszugleichen, dann erfüllen die Windkraftwerke die Rolle der Ausgleichsleistung, d. h. sie ersetzen die thermische Kompensationsleistung  $P_k$ , wodurch die installierte Gesamtleistung im Verbundbetrieb sich nur um  $\Delta P_n = P_{wn} - P_k$  erhöht. Das Verhältnis  $\gamma = P_k/P_{wn}$  stellt den Koeffizienten der Leistungssicherung dar. Bei dem Zusammenwirken mit Wärmekraftwerken ist  $\gamma = 0$ ; wenn dagegen zur Überbrückung der Leistungsausfälle bei Windstille die Speicher der Wasserkraftwerke herangezogen werden, kann  $\gamma = 0,2 \dots 0,3$  betragen, d. h. es ist möglich, 20...30 % der installierten Windkraftleistung in der Leistungsbilanz einzuschliessen.

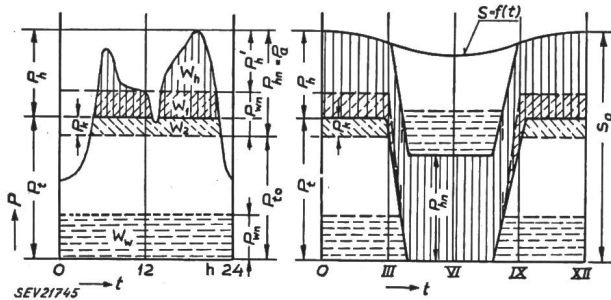


Fig. 5  
Diagramm der Lastverteilung im Verbundbetrieb mit Windkraftwerken  
Bezeichnungen wie in Fig. 4.

In Fig. 5 sind Diagramme der Leistungsbilanz ohne und mit den Windkraftwerken gezeigt. Im ersten Fall muss der Leistungsrückgang der Wasserkraftwerke von einer zusätzlichen Wärmekraftleistung  $P_k$  ausgeglichen werden. Nach Einsetzen der Windkraftwerke reicht im Verbundsystem eine geringere Wärmekraftleistung  $P_{i0}$  aus, weil von den sämtlichen abhängigen Kraftwerken ein höherer Leistungsbetrag gedeckt werden kann: in windreichen Tagen von den Windkraftwerken, in windlosen Tagen dagegen von den regelbaren Wasserkraftwerken, die mit dem zusätzlich aufgespeicherten Wasser eine höhere Spitzenleistung entwickeln. Wenn dadurch die abhängigen Kraftwerke in der Leistungsbilanz einen Leistungsbetrag  $P_a = P_{hn}$  decken, dann kann die Leistung der Wärmekraftwerke um  $P_t - P_{i0} = P_k$  herabgesetzt werden.

Der zu erwartende Koeffizient der gesicherten Windkraftleistung  $\gamma = P_k/P_{wn}$  ist auf Grund der Last- und Leistungskurven zu ermitteln. Ungefähre Anhaltswerte von  $\gamma$  können mittels der folgenden vereinfachten Beziehungen errechnet werden:

Es bedeuten

- $W_1$  (kWh/Tag) die während der windreichen Tage aufgespeicherte Energie;
- $W_2$  (kWh/Tag) die Energie, die durch Verarbeitung dieser aufgespeicherten Wasservorräte erzielt wird;
- $T$  (h/Jahr) die Ausnützungstunden der Windkraftleistung.

Nimmt man einfachheitshalber an, dass die windreichen Tage sich auf das ganze Jahr gleichmässig verteilen und dass die  $W_1$ - und  $W_2$ -Werte während der Tiefwasserperiode sich nicht verändern, dann kann die Energiebilanz zwischen den Wind- und den Wasserkraftwerken wie folgt ausgedrückt werden:

$$\frac{W_2}{W_1} = \frac{T}{8760 - T}$$

oder

$$W_1 T = W_2 (8760 - T)$$

Es ist laut Fig. 5

$$W_1 = (P_{wn} - P_k) t_1$$

und

$$W_2 = P_k t_2$$

wobei  $t_1$  und  $t_2$  (h/Tag) die Benützungsdauer in den entsprechenden Lastzonen des Gesamtlastdiagramms bedeuten.

Nach Einsetzen dieser  $W_1$ - und  $W_2$ -Werte ergibt sich

$$(P_{wn} - P_k) t_1 T = P_k t_2 (8760 - T)$$

woraus

$$P_{wn} = P_k \frac{(8760 - T) t_2 + T t_1}{T t_1} =$$

$$= P_k \frac{(8760 - T) k + T}{T}$$

(wo  $k = t_2/t_1$ )

Bei  $k = 1,0$  ergibt sich hieraus

$$P_{wn} = P_k \frac{8760}{T} \text{ und } \gamma = \frac{P_k}{P_{wn}} = \frac{T}{8760}$$

Praktisch ist aber  $k > 1,0$ , wobei die  $k$ -Werte von der Art der Lastdiagramme und dem Arbeitsvermögen der Wasser- und Windkraftwerke abhängig sind.

Mittels dieser angenäherten Beziehungen können z. B. folgende Werte für Windkraftleistung erzielt werden:

	$T = 2000$	2500 h/Jahr
bei $k = 1,0$	$\gamma = 0,23$	0,29
$k = 1,2$	$\gamma = 0,20$	0,26

Diese Zahlenwerte können bereits mit mässigen Wasserspeichern erzielt werden, die zur Aufnahme des nötigen Wasservorrats für die Dauer einer Windstille ausreichen; dazu reichen schon Wochenspeicher aus. Tatsächlich ist ein grösserer Gewinn als errechnet zu erwarten, wenn man berücksichtigt, dass während der trockenen Jahre die Windkraftwerke zur Füllung der Wasserspeicher auch während der Hochwasserperiode herangezogen werden können und dadurch die Schwankungen der verfügbaren Wasserkraftleistung in verschiedenen hydrologischen Jahren herabsetzen.

Eine Kupplung beider Arten der abhängigen Kraftwerke — der Wind- und der Wasserkraftwerke — ergibt also im Verbundbetrieb ein Energieerzeugungselement, das eine höhere Elastizität als die beiden Kraftwerkarten gesondert auf-



weisen kann. Durch die Entlastung der Wasserkraftwerke in windreichen Tagen wird ihr Wasservorrat entsprechend erhöht, wodurch manchmal die Auswahl einer höheren installierten Wasserkraftleistung sich rechtfertigen kann. Dies erhöht die Rolle der Wasserkraftwerke in der Leistungsbilanz des Verbundsystems und bringt eine bessere Ausnutzung des Wasserflusses mit sich. Die Windkraftwerke können dabei passende Energieerzeuger für regelbare Verbraucher werden, weil sie Energie an diese Verbraucher in der Zeit liefern können, wenn die Wasserkraftwerke keine Ausgleichsleistung benötigen [8].

Durch die Entwicklung der Grossnetze werden die Voraussetzungen zur Ausnutzung der Windenergie noch mehr begünstigt. In Verbundbetrieben, die weite Gebiete umfassen, können einzelne Gruppen von Windkraftwerken in verschiedenen windreichen Revieren errichtet werden, die gegenseitig weit entfernt sind. Dadurch ist zu erwarten, dass in jeder Zeit wenigstens ein Teil der Windkraftwerke tätig sein und die gesamte Energiedarbringung der Windkraftwerke gleichmässiger ausfallen wird. Die Beteiligung des ganzen Komplexes der Windkraftwerke in der Leistungsbilanz des Verbundsystems kann dadurch verbessert werden.

#### 4. Wirtschaftliche Aussichten der Windkraftwerke

Der Einfluss der Windkraftwerke auf die Energie- und die Leistungsbilanz des Verbundbetriebs äussert sich auf verschiedene Weise:

1. Die Energiebilanz wird durch Einsetzung der Windenergie verbessert, weil der Anteil der Wärmekraftwerke und dementsprechend der Brennstoffverbrauch sich vermindert.
2. Die Leistungsbilanz wird dagegen verschlechtert, weil die Windkraftwerke eine Ausgleichsleistung benötigen.

Der Brennstoffersparnis, die durch die Ausnutzung der Windenergie zu erzielen ist, müssen die erhöhten Anlagekosten gegenübergestellt werden, die von der Leistungserhöhung und von den vermutlich höheren spezifischen Baukosten der Windkraftwerke zu erwarten sind. Dabei müssen die Kennwerte der Windkraftanlagen nicht mit den durchschnittlichen Kennwerten des Verbundbetriebs, sondern mit den Kennwerten bestimmter Kraftwerke, der sog. Ersatzkraftwerke, verglichen werden [9]. Die Ersatzkraftwerke sind diejenigen Werke, die ihre Leistung und Energieausbeute zur Deckung des steigenden Energiebedarfs erhöhen müssten, wenn die zu planenden Kraftwerke, d. h. in diesem Fall Windkraftwerke, nicht ausgebaut sein würden. Windkraftwerke müssen daher mit Wärmekraftwerken verglichen werden, da sie in den Verbundbetrieben nur Wärmekraftwerke ersetzen werden; der Ausbau von Wasserkraftwerken muss dagegen von Windkraftwerken auf keine Weise gehemmt, sondern gefördert werden.

Bei dem wirtschaftlichen Vergleich sind die Ausgabezahlen zu verwenden, die sich bei der Einsetzung der betreffenden Anlagen in die gleichen Arbeitsbedingungen ergeben. Deshalb müssen zuerst die gleichwertigen energetischen Kennwerte ermittelt werden, die in den zu vergleichenden Anlagen zur Deckung des gegebenen Energiebedarfs

erforderlich sind. In den Bedingungen der energetischen Äquivalenz muss die Leistungserhöhung berücksichtigt werden, die von den Schwankungen der betriebsbereiten Leistung der abhängigen Kraftwerke hervorgerufen wird. Die Baukosten der Kraftwerke können nur dann unmittelbar gegenübergestellt werden, wenn die Kraftwerke keine Ausgleichsleistung erfordern, d. h. wenn in der Leistungsbilanz ihre installierte Leistung vollständig ausgenutzt werden kann. Wenn diese Bedingung nicht erfüllt wird, dann sind die Baukosten mit dem Koeffizienten der Leistungssicherung  $\gamma = P_a/P_{an}$  zu korrigieren, wo  $P_a$  die betriebsbereite Leistung des Kraftwerkes während der höchstgespannten Leistungsbilanz des Jahres bedeutet. Ebenso müssen die unterschiedlichen Kosten und die Energieverluste der Energienetze berücksichtigt werden.

Das wichtigste wirtschaftliche Kriterium, die Energiekosten, wird angenähert wie folgt ausgedrückt:

$$s = \frac{pk}{t_n} + f \quad (\$/\text{kWh})$$

wo  $k$  (\$/kW) die spezifischen Baukosten,  
 $p$  den Jahressatz der festen Ausgaben,  
 $f$  (\$/kWh) die von der Energieerzeugung abhängigen Ausgaben, die hauptsächlich von den Brennstoffkosten gebildet werden,  
 $t_n$  (h/Jahr) die Ausnutzungsstunden der installierten Leistung bedeuten.

Wenn der Koeffizient der Leistungssicherung bei dem abhängigen Kraftwerk  $\gamma = P_a/P_{an} < 1,0$  ist, dann kann ein jedes MW der in diesem Kraftwerk installierten Leistung nur  $\gamma$  (MW) in dem Ersatzkraftwerk ersetzen; deshalb muss den festen Jahresausgaben  $p_1 k_1$  (\$/kW/Jahr) des betreffenden Kraftwerks die Ersparnis  $\gamma p_2 k_2$  in dem Ersatzkraftwerk gegenübergestellt werden. Dann ist die Äquivalenz der Energiekosten für die gleich gesicherte Energie wie folgt auszudrücken:

$$\frac{p_1 k_1}{t_n} + f_1 = \frac{\gamma p_2 k_2}{t_n} + f_2$$

oder

$$p_1 k_1 - \gamma p_2 k_2 = t_n (f_2 - f_1)$$

wobei die linke Seite der letzten Gleichung den Zuwachs der festen Ausgaben, die rechte aber die Ersparnisse der veränderlichen Kosten darstellt. Die zulässigen Bauaufwendungen des zu planenden Kraftwerks im Vergleich mit den Ersatzkraftwerken betragen:

$$k_{01} = \frac{\gamma p_2 k_2 + t_n (f_2 - f_1)}{p_1}$$

Es ergibt sich hieraus:

$$\text{bei } \gamma = 1,0 \text{ ist } k_{01} = \frac{p_2 k_2 + t_n (f_2 - f_1)}{p_1}$$

$$\text{bei } \gamma = 0 \text{ ist } k_{01} = \frac{t_n (f_2 - f_1)}{p_1}$$

Bei Windkraftwerken kann angenommen werden, dass ihre Betriebsausgaben von der Energieausbeute fast unabhängig sind. Dann darf  $f_1 = 0$  gesetzt werden und bei  $\gamma = 0$  ergibt sich



$$k_{01} p_1 = t_n f_2 \text{ oder } k_{01} = \frac{t_n f_2}{p_1}$$

Wenn die veränderliche Leistung der Windkraftwerke von den anderen Kraftwerken vollständig gesichert werden muss, dann sind die Ausgaben der Windkraftwerke durch die Brennstoffersparnisse, die von der gelieferten Windenergie verursacht werden, zu decken.

Weiterhin werden die ungefähren Zahlenwerte der wirtschaftlich tragbaren Baukosten für Windkraftwerke bewertet. Einfachheitshalber ist dabei angenommen worden, dass die veränderlichen Ausgaben der zu ersetzenden Wärmekraftwerke nur von den Brennstoffausgaben gebildet werden, d. h.

$$f_2 = \frac{C b}{1000} \quad (\$/kWh)$$

wo  $b$  (kg/kWh) den spezifischen Brennstoffverbrauch,  $C$  (\$/t) den Brennstoffpreis bedeuten.

Die übrigen Betriebsausgaben der Wärmekraftwerke sind im Jahressatz der festen Ausgaben eingeschlossen worden.

Angenommen sind folgende Zahlenwerte:

$$\begin{aligned} b &= 0,5 \text{ (kg/kWh)}, \\ C &= 8, 12 \text{ und } 16 \text{ (\$/t)}, \\ k &= 160 \text{ (\$/kW)}, \\ p_1 = p_2 &= 0,10 \\ t_n &= 2000 \text{ (h/Jahr)}. \end{aligned}$$

Die wirtschaftlichen Grenzwerte der Baukosten von Windkraftaggregaten  $k_{01}$  (\$/kW) sind bei diesen Zahlenwerten in Tabelle II angegeben.

Die wirtschaftlichen Grenzwerte der Windkraftwerk-Baukosten-  
(\$/kW) Tabelle II

	$\gamma = 0$	0,25	0,50
Brennstoffpreis $C = 8$ (\$/t)	80	120	160
12 (\$/t)	100	140	180
16 (\$/t)	160	200	240

Die Tabelle gibt nur eine Einsicht in die Grössenordnung der Baukosten, die bei verschiedener Rolle der Windkraftwerke in der Leistungsbilanz des Verbundbetriebes wirtschaftlich gerechtfertigt werden können. Der Koeffizient der Leistungssicherung  $\gamma = P_a/P_{an}$  zeigt dabei den Anteil der nicht doublierten Leistung, d. h. die Ersparnis in der Wärmekraftleistung, die von jedem kW der installierten Windkraftleistung verursacht wird. In kleinen Verbundbetrieben ist  $\gamma$  niedrig, bei den Grossraum-Verbundsystemen kann es dagegen höhere Werte annehmen. Wenn der Betrieb der Windkraftwerke mit den regelbaren Wasserkraftwerken wirksam koordiniert werden kann, so dass die thermische Ausgleichsleistung verringert wird, dann könnte  $\gamma = 0,5$  erreicht werden.

Die zu erwartenden tatsächlichen Baukosten der Grossleistungs-Windkraftwerke sind schwierig vorherzusagen, weil im Bau solcher Windkraftwerke bisher keine Erfahrungen vorliegen. Es sind Aufstellungen der erforderlichen Bausummen bei einigen Grossprojekten der Windkraftwerke gemacht worden [5, 10], doch geben diese Zahlen der stark

veränderten Preisverhältnisse wegen keine Grundlage zur Ermittlung der zu erwartenden Gesteungskosten der Windenergie. Ausserdem können auch die Angaben der ersten versuchsweise errichteten Windkraftwerke kein richtiges Bild über die möglichen Baukosten der serienmässig hergestellten Werke späterer Zeit zeigen. Man kann jedoch auf Grund der allgemeinen Erwägungen vermuten, dass nach der Schaffung der typischen Bauarten für Grossleistungs-Windkraftwerke und einer serienmässigen Fabrikation der Windaggregate, die Baukosten der Windkraftwerke in tragbaren Grenzen bleiben werden. Es ist hier zu beachten, dass im Bau von Windkraftwerken eine so weitgehende Typisierung und Serienfabrikation wie bei keiner anderen Kraftwerkart möglich ist, wodurch die Baukosten gesenkt werden können.

Man kann annehmen, dass in Fällen, wo die Windkraftleistung von der Wärmekraftleistung in vollem Masse doubliert werden muss, Windenergie wirtschaftliche Vorteile nur bei verhältnismässig hohem Brennstoffpreis bringen kann. Wenn dagegen Windkraftwerke an die Netze der grossen Verbundsysteme angeschlossen sind und bei einem zweckmässigen Zusammenwirken mit den Wasserkraftwerken die Rolle ihrer Ausgleichsleistung teilweise übernehmen können, dann sind höhere Anlagekosten der Windkraftwerke wirtschaftlich tragbar. Nach dem Zusammenschliessen der Netze einzelner Gebiete mittels der Hochspannungs-Überlandleitungen werden grosse Verbundsysteme entstehen, in denen günstige Voraussetzungen zum Betrieb der Windkraftwerke vorhanden sein werden. Eine besondere Bedeutung dürften Windkraftwerke in dem zwischenstaatlichen Energienetz Europas erwerben, weil beim Parallelbetrieb mit Wasserkraftwerken eines derart ausgedehnten Verbundsystems sie imstande sein würden, nicht nur die Energie-, sondern auch die Leistungsbilanz des ganzen Energieversorgungssystems zu verbessern. Dabei würden die Wasserspeicher der Gebirgswasserkraftwerke die Rolle der Energieakkumulatoren auch für Windkraftwerke aufnehmen, wodurch Unterschiede zwischen dem Bedarf und dem Darangebot der Energie auf einem wirtschaftlich vorteilhaften Wege ausgeglichen werden könnten.

### 5. Schlussfolgerungen

Die Energieversorgung muss auf einer möglichst breiten Grundlage der Energiequellen gestützt werden, wobei vor allem die unversiegenden Energiequellen zur Energieerzeugung heranzuziehen sind. Die Menschheit besitzt zurzeit keine derart ergiebige praktisch ausnützbare Energiequelle, die imstande wäre, auf eine unbegrenzt lange Zeitperiode den rasch ansteigenden Bedarf an elektrischer Energie allein zu decken. Deshalb muss eine jede neue Energiequelle die bisher ausgenützten Quellen nicht ersetzen, sondern ergänzen.

Günstige Voraussetzungen zur Ausnützung der Windenergie werden durch die Entwicklung der Verbundsysteme geschaffen, weil Windkraftwerke eine stark veränderliche betriebsbereite Leistung haben und deshalb parallel mit einem Grossnetz ar-

beiten müssen. Die grossen Verbundsysteme können in jedem Moment die Energie der Windkraftwerke aufnehmen, wobei die Wärme- oder die Wasserkraftwerke zum Leistungsausgleich heranzuziehen sind. Besondere Vorteile kann die Zusammenarbeit der Windkraftwerke mit den Speicher-Wasserkraftwerken mit sich bringen, weil die Wasserspeicher zum Ausgleich des zwangsläufigen Energieangebots aller abhängigen Kraftwerke dienen können.

Im Bau von Windkraftwerken sind noch zahlreiche Probleme zu lösen. Da in der Luftströmung nur eine geringe Energiedichte herrscht, kommt es darauf an, Windräder grossen Durchmessers zu bauen und in ausreichender Höhe anzuordnen. Um die Ungleichmässigkeit der Windströmungen auszugleichen, muss eine grosse Anzahl solcher Werke auf einem Netz arbeiten.

Um die technischen Fragen in der Gestaltung der Windaggregate, wie auch das Zusammenwirken der Windkraftwerke mit dem Überlandnetz zu prüfen, müssen vorerst Versuchsanlagen errichtet und Versuche systematisch durchgeführt werden. Nur auf Grund der dadurch gesammelten Erfahrungen

kann die Verwertung der Windenergie in der elektrischen Energiewirtschaft gleich von Anfang an zweckmässig erfolgen.

#### Literatur

- [1] Kleinhenz, F.: Die Ausnutzung der Windenergie durch Höhenwindkraftwerke. Technik Bd. 2(1947), Nr. 12, S. 517...523.
- [2] Kloss, M.: Der direkte Antrieb von Synchrongeneratoren durch Gross-Windkraftwerke im Parallelbetrieb mit einem taktgebenden Netz. ETZ Bd. 63(1942), Nr. 31/32, S. 362...367; Nr. 33/34, S. 388...392.
- [3] Kloss, M.: Probleme in der elektrischen Anlage von Windkraftwerken. Technik Bd. 2(1947), Nr. 11, S. 471...479.
- [4] Christaller, H.: Nutzbarmachung der Windenergie. Elektr.-Wirtsch. Bd. 50(1951), Nr. 11, S. 320...322.
- [5] Kleinhenz, F.: Projekt eines Grosswindkraftwerkes. Bauing. Bd. 23(1942), Nr. 23/24, S. 173...177.
- [6] Anonym: Wind-Power Generator in North-Wales. Engng. Lond. Bd. 173(1952), Nr. 4494, S. 343.
- [7] Kroms, A.: Das Zusammenwirken der Kraftwerke. Technik Bd. 8(1953), Nr. 6, S. 395...406.
- [8] Kroms, A.: Ausnutzung der überschüssigen Leistung der Verbundbetriebe. Technik Bd. 7(1952), Nr. 8, S. 435...444; Nr. 10, S. 581...586.
- [9] Kroms, A.: Auswahl der Parameter von Wasserkraftwerken. Bull. SEV Bd. 42(1951), Nr. 18, S. 698...706.
- [10] Kleinhenz, F.: Gewichts- und Kostenvergleich von Grosswindkraftwerken verschiedener Höhe bei gleichem Windraddurchmesser. Stahlbau Bd. 16(1943), Nr. 17/18, S. 65...68.

Adresse des Autors:

A. Kroms, dipl. Ingenieur, 12 Brainerd Rd., Boston 34, Mass., USA.

## Technische Mitteilungen — Communications de nature technique

### Eine neue Flusskraftwerksbauart

[Nach Alexander B. Schulz: A New Type of Run-of-River Power Station. Water Power Bd. 5(1953), Nr. 5, S. 177...179, 184]

Die Entwicklung der bisherigen Bauart der Flusskraftwerke mit getrenntem Wehr und Maschinenhaus kam vor ungefähr 20 Jahren zum Stillstand. Der künstlichen Aufteilung des Flusses in einen «Kraftfluss» und einen nutzlosen, über das Wehr abfliessenden «Überfluss» haften grundsätzliche Nachteile an, welche eine wesentliche Entwicklung der gewohnten Bauart kaum mehr möglich machen. Querströmungen, welche bei der frontalen Anordnung der Turbineneinläufe und der Spiralen Wirbel erzeugen, ergeben eine Verschlechterung des Wirkungsgrades bis zu 1,5%. Das Hochwasser verteilt sich ungleichmässig auf die ganze Breite des Flusses, weshalb eine einfache und wirtschaftliche Ausnutzung der Energie des Überfalles unmöglich ist.

Es wurden schon verschiedene Versuche unternommen, eine neue Bauart mit zusammengelegtem Wehr und Maschinenhaus einzuführen. Neue Entwicklungsmöglichkeiten ergeben für diese Pfeilerkraftwerksbauart die Vorschläge des Verfassers mit den folgenden wesentlichsten Merkmalen und Vorteilen (Fig. 1 u. 2):

Die Pfeiler dienen nicht nur der Aufnahme der Maschinengruppen, sondern bilden zugleich die Stützpunkte für die Wehrverschlüsse. Dadurch kann die Länge des Bauwerkes auf ca.  $\frac{2}{3}$  verkürzt werden. Die Wehrschützen werden soweit wie möglich gegen die Unterwasserseite hin versetzt, so dass die Turbineneinläufe weit in den Oberwasserstrom hinausragen, was maximale Gefällausnutzung und minimale Wirbelbildung ergibt.

Die Turbineneinläufe besitzen die doppelte Länge gegenüber der Anordnung mit frontalem Einlauf, wodurch die Höhe auf die Hälfte reduziert ist. Sie können in der günstigsten mittleren Höhe des Stromes angeordnet werden und es erübrigen sich besondere Massnahmen gegen Geschiebe- und Eisenlagerungen. Die Rechenstäbe liegen horizontal, um möglichst gute Anströmungsverhältnisse zu gewährleisten. Das Abdämmen geschieht durch Auflegen von Stahlplatten oder Gummimatten.

Die kastenförmigen Träger zwischen den Pfeilern dienen gleichzeitig als Kranbahnträger, Verkehrsgänge und Kanäle für die Kabel und Rohrleitungen. Sofern es die Wasserverhältnisse zulassen, kann für die Montage ein Schwimmkran

benützt werden und die Träger fallen dann wesentlich leichter aus.

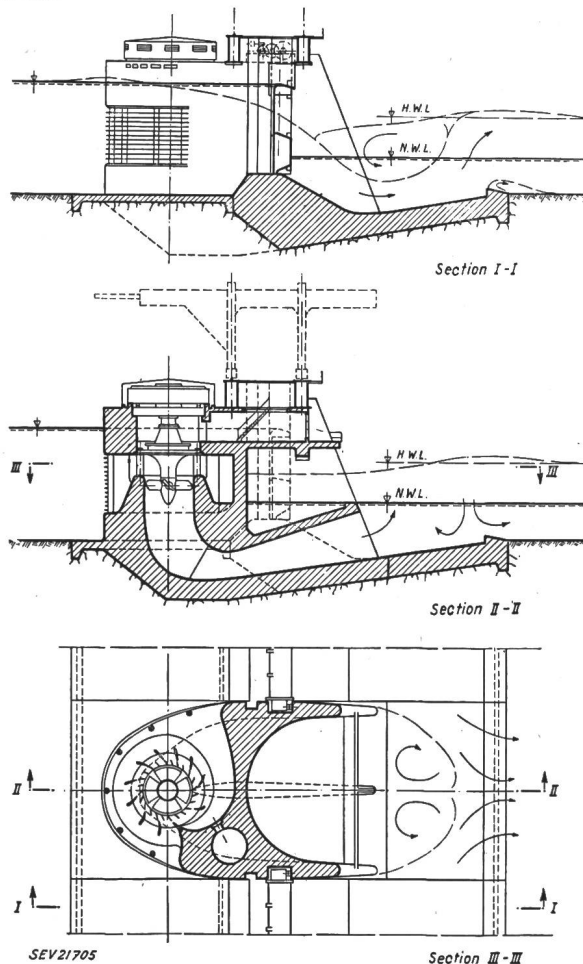


Fig. 1

Schnitt durch die Spirale und durch die Maschinengruppe