

Zeitschrift: Bulletin de l'Association suisse des électriciens
Herausgeber: Association suisse des électriciens
Band: 45 (1954)
Heft: 6

Artikel: Magnetisierung des Stromwandlers bei Messung der Lichtbogenspannung von Mutatoren
Autor: Ploen, J.
DOI: <https://doi.org/10.5169/seals-1058799>

Nutzungsbedingungen

Die ETH-Bibliothek ist die Anbieterin der digitalisierten Zeitschriften. Sie besitzt keine Urheberrechte an den Zeitschriften und ist nicht verantwortlich für deren Inhalte. Die Rechte liegen in der Regel bei den Herausgebern beziehungsweise den externen Rechteinhabern. [Siehe Rechtliche Hinweise.](#)

Conditions d'utilisation

L'ETH Library est le fournisseur des revues numérisées. Elle ne détient aucun droit d'auteur sur les revues et n'est pas responsable de leur contenu. En règle générale, les droits sont détenus par les éditeurs ou les détenteurs de droits externes. [Voir Informations légales.](#)

Terms of use

The ETH Library is the provider of the digitised journals. It does not own any copyrights to the journals and is not responsible for their content. The rights usually lie with the publishers or the external rights holders. [See Legal notice.](#)

Download PDF: 25.12.2024

ETH-Bibliothek Zürich, E-Periodica, <https://www.e-periodica.ch>

différentes couches de terre n'avaient pas encore, à ce moment, atteint leur limite d'élasticité.

Les résultats des essais montrèrent clairement que le meilleur encastrement était celui qui comprenait deux traverses et que ce mode d'encastrement permettait d'atteindre plus du double de l'effort en tête, ou, inversement, d'obtenir une pression des terres d'environ 50 % plus petite pour un même effort en tête qu'avec un poteau ordinaire.

Le type de support choisi définitivement est représenté en fig. 2 en élévation et en profil; il se compose de deux poteaux jumelés, munis de traverses à la base. A noter que le plan des deux poteaux est parallèle au sens de la ligne.

Pour éviter la pourriture prématurée de deux poteaux assemblés, une distance suffisante avait été ménagée entre eux. Les assemblages ainsi que les

traverses supportant les chaînes avaient été réalisés au moyen de pièces galvanisées.

Pratiquement, les portées moyennes étaient de l'ordre de 100 m et, à chaque cinquième support le câble de terre était relié au sol. La valeur moyenne de la résistance des prises de terre était de 5 Ω, et la résistance de terre «générale» un peu supérieure à 1 Ω.

La ligne en question, équipée de 3 conducteurs de 25 mm² de section et d'un câble de terre en acier de 35 mm², resta 14 ans en service sans incident d'exploitation. Elle fut remplacée plus tard par une ligne sur poteaux-béton lorsque les poteaux-bois, réutilisés en 1936, arrivèrent au terme de leur durée de vie.

Adresse de l'auteur:

G. Muller, Ingénieur, Directeur Général de l'Electricité de Strasbourg, Strasbourg (France).

Magnetisierung des Stromwandlers bei Messung der Lichtbogenspannung von Mutatoren

Von J. Pløen, Oslo

621.317.32 : 621.314.65

Bei Verwendung eines Stromwandlers im Anodenkreis eines Mutators entsteht eine Gleichstrommagnetisierung im Wandler. Es wird gezeigt, wie diese Gleichstrommagnetisierung allmählich entsteht und einem bestimmten Grenzwert sich nähert. Der Magnetisierungsverlauf folgt, wenn dieser Grenzwert erreicht ist, einer partiellen Hysteresiskurve. Ferner wird gezeigt, wie dieser Grenzwert zu berechnen ist, wenn die Hysteresiskurve des Transformatorbleches und die übrigen Elemente des Messkreises bekannt sind. Die Kontrolle eines gegebenen Wandlers und die Berechnung eines für die Messung geeigneten Wandlers werden behandelt.

Lors de l'emploi d'un transformateur de courant dans le circuit anodique d'un redresseur, il existe un champ continu dans son circuit magnétique. Il est prouvé que ce champ magnétique continu croît et tend vers une valeur limite. Ensuite le mode de calcul de cette valeur limite du champ magnétique offre l'aspect d'une courbe d'hystérésis partielle. Ensuite le mode de calcul de cette valeur limite du champ est démontré, la courbe d'hystérésis des tôles du transformateur et les autres éléments du circuit de mesure étant connus. Finalement il est traité du mode opératoire pour le contrôle d'un transformateur donné et le calcul d'un transformateur approprié pour la mesure.

Im Jahre 1939 beschrieb U. Lamm in Bulletin SEV, Nr. 9, sein Verfahren zum Messen der Lichtbogenspannung in Mutatoren mittels der Wattmetermethode durch Verwendung eines Stromwandlers für den Anodenstrom.

Das Verfahren wurde später in die schwedischen Normen (SEN 28) aufgenommen und wird wahrscheinlich auch von der Commission Electrotechnique Internationale (CEI) international empfohlen werden, da durch diese Methode mit einer einfachen Messausrüstung der theoretisch richtige Wert der Lichtbogenspannung ermittelt werden kann. Die Methode hat sich auch seit vielen Jahren bei praktischen Messungen gut bewährt.

Ein Problem ist aber bei dieser Methode unklar, nämlich die Ermittlung der Magnetisierungsreaktanz des Stromwandlers. Diese wird auf Grund der Tangente der Magnetisierungskurve für sinusförmigen Wechselstrom, bei einem gewissen Strom, festgelegt. Der Zusammenhang zwischen derjenigen Reaktanz, die auf diese Weise gemessen wird, und derjenigen, die beim Messen der Lichtbogenspannung wirklich auftritt, ist unklar. Die Erfahrungen scheinen jedoch zu zeigen, dass, sofern der Stromwandler jene Ansprüche befriedigt, die beim Magnetisieren mit Wechselstrom zu stellen sind, dieser mit hinreichender Genauigkeit die Form des Anodenstromes wiedergibt.

Normen nur auf eine solche Erfahrung aufzubauen, kann nicht ganz befriedigen, denn die Erfah-

rungsgrundlage wird immer begrenzt sein. Man muss daher zu ermitteln versuchen, was im Wandler wirklich geschieht und auf Grund dessen die Ansprüche an diesen stellen.

Im folgenden sollen die Magnetisierungsverhältnisse des Wandlers geklärt und ein Verfahren für die Berechnung und die Kontrolle gefunden werden.

Schaltung und Bezeichnungen

Die Schaltung der Messanordnung geht aus Fig. 1 hervor, in welcher folgende Bezeichnungen verwendet werden:

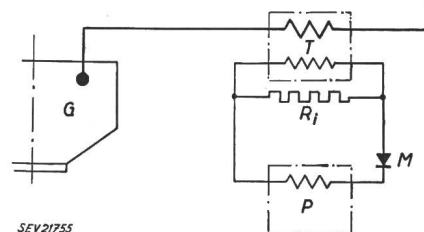


Fig. 1

Schaltung der Messanordnung

- G Mutator
- T Stromwandler
- R_i Widerstand für Reduktion der Sperrspannung des Trockengleichrichters
- P Wattmeter
- M Trockengleichrichter

T Stromwandler, P Wattmeter mit eingezeichneter Stromspule, G Mutator, dessen Lichtbogenspan-

nung gemessen werden soll, M Trockengleichrichter im Messkreise, R_i Ohmscher Widerstand.

In den Berechnungen sollen folgende Symbole verwendet werden:

- ωL_{0T} Leerlaufreaktanz des Stromwandlers,
- \ddot{u} Übersetzungsverhältnis des Stromwandlers,
- U_M Spannungsabfall im Trockengleichrichter M beim Strom I_a/\ddot{u} ,
- R_M Widerstand des Trockengleichrichters M in der Sperrrichtung,
- I_a Maximalwert des rechtwinkligen Anodenstromes,
- $\frac{2\pi}{n}$ Teil des Arbeitsintervalles an einer ganzen Periode,
- R_i Widerstand für die Reduktion der Sperrspannung des Trockengleichrichters M
- R_2 Ohmscher Widerstand in der Sekundärwicklung des Wandlers und in der Stromspule des Wattmeters,
- u_2 Sekundärspannung des Stromwandlers,
- i_{ma} Magnetisierungsstrom des Wandlers im Arbeitsintervall,
- i_{ms} Magnetisierungsstrom des Wandlers im Sperrintervall,
- i_{ma1}, i_{ma2} usw. Momentanwert des Magnetisierungsstromes am Ende des ersten, zweiten usw. Arbeitsintervalles,
- i_{ms1}, i_{ms2} usw. in entsprechender Weise Momentanwert des Magnetisierungsstromes am Ende des ersten, zweiten usw. Sperrintervalles.

Ein Arbeitsintervall bezeichnet dasjenige Intervall ($2\pi/n$), in welchem die Hauptanode Strom führt, ein Sperrintervall ($2\pi - 2\pi/n$) dasjenige, in welchem die Anode stromlos ist. Der Einfachheit halber soll angenommen werden, dass die Überlappung null und die Form des Anodenstromes rechteckig ist.

Der Magnetisierungsverlauf

Sieht man vom Magnetisierungsstrom ab, ist die Sekundärspannung des Wandlers während des Arbeitsintervalles:

$$u_2 = U_M + \frac{\frac{I_a}{\ddot{u}} R_2 - U_M \frac{R_2}{R_i}}{\frac{R_2}{R_i} + 1}$$

oder weil $R_i \gg R_2$, kann dieser Ausdruck mit guter Annäherung vereinfacht werden:

$$u_2 = U_M + \frac{I_a}{\ddot{u}} R_2 \tag{1}$$

Nimmt man vorläufig ωL_{0T} als konstant an, erhält man am Ende des ersten Arbeitsintervalles:

$$i_{ma1} = \frac{U_M + \frac{I_a}{\ddot{u}} R_2}{\omega L_{0T}} \cdot \frac{2\pi}{n} \tag{2}$$

Wenn der Anodenstrom in diesem Moment null wird, fließt der Strom in der Sekundärwicklung, als Folge der Reaktanz, weiter und wird entsprechend einer Exponentialfunktion abnehmen. Am Ende des ersten Sperrintervalles wird dann

$$i_{ms1} = i_{ma1} \cdot e^{-\frac{R_i}{\omega L_{0T}} \left(2\pi - \frac{2\pi}{n}\right)} = \gamma i_{ma1} \tag{3}$$

wo

$$\gamma = e^{-\frac{R_i}{\omega L_{0T}} \left(2\pi - \frac{2\pi}{n}\right)} \tag{4}$$

Hier wurde nur mit dem Widerstande R_i gerechnet da $R_i \gg R_2$ und $R_M \gg R_i$. Die weiteren Widerstände können jedoch als Korrektur in R_i eingeführt werden.

Wenn das zweite Arbeitsintervall beginnt, ist ein Sekundärstrom laut Gl. (3) vorhanden; am Ende dieses Arbeitsintervalles wird der Magnetisierungsstrom:

$$i_{ma2} = i_{ms1} + i_{ma1} = i_{ma1} (1 + \gamma)$$

Das nächste Sperrintervall beginnt mit diesem Strom; am Ende des Intervalles wird:

$$i_{ms2} = i_{ma1} (1 + \gamma) \gamma = i_{ma1} (\gamma + \gamma^2)$$

Allgemein erhält man nach p Perioden:

$$i_{map} = i_{ma1} (1 + \gamma + \gamma^2 + \dots + \gamma^{p-1}) \tag{5}$$

$$i_{msp} = i_{ma1} (\gamma + \gamma^2 + \dots + \gamma^p) \tag{6}$$

Diese Reihenentwicklung gilt, wie erwähnt, für eine konstante Reaktanz ωL_{0T} , kann aber zu einer schrittweisen Berechnung des Magnetisierungsstromes benützt werden, auch wenn ωL_{0T} variabel ist. Die Reihenentwicklung zeigt deutlich wie der Wandler allmählich zu einer gewissen Gleichstrommagnetisierung aufmagnetisiert wird.

γ ist für alle endliche Werte von L_{0T} kleiner als 1; die Reihe wird also konvergierend sein. Nimmt man L_{0T} als konstant an, wird $1 + \gamma + \gamma^2 + \dots + \gamma^{p-1}$ sich dem Werte $1/(1 - \gamma)$ nähern, sofern p sich ∞ nähert; man erhält dann:

$$i_{ma\infty} = \frac{i_{ma1}}{1 - \gamma} = \frac{U_M + R_2 \frac{I_a}{\ddot{u}}}{\omega L_{0T}} \cdot \frac{2\pi}{n} \cdot \frac{1}{1 - e^{-\frac{R_i}{\omega L_{0T}} \left(2\pi - \frac{2\pi}{n}\right)}} \cdot e^{-\frac{R_i}{\omega L_{0T}} \left(2\pi - \frac{2\pi}{n}\right)}$$

$$i_{ms\infty} = i_{ma\infty} \cdot e^{-\frac{R_i}{\omega L_{0T}} \left(2\pi - \frac{2\pi}{n}\right)}$$

also dasselbe Ergebnis wie im erwähnten Aufsatz von U. Lamm.

Nimmt man mit dieser Voraussetzung ein praktisches Beispiel und setzt $\omega L_{0T} = 42 \Omega$, $R_i = 20 \Omega$ und $n = 3$, so wird $\gamma = 0,135$, und damit

$$i_{ma2} = 1,135 i_{ma1}$$

$$i_{ma3} = 1,153 i_{ma1}$$

$$i_{ma4} = 1,156 i_{ma1}$$

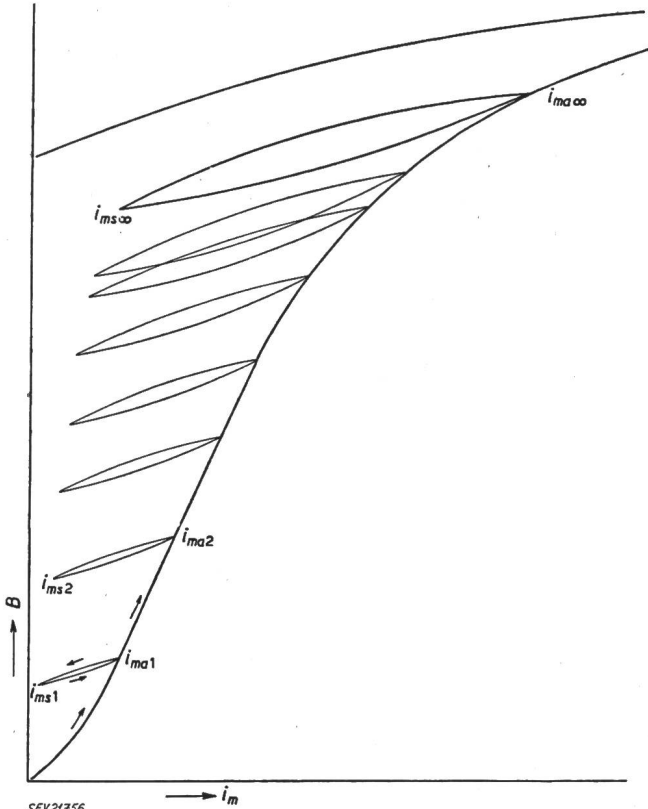
$$i_{ma\infty} = 1,156 i_{ma1}$$

Man sieht also, dass der Magnetisierungsstrom schon nach wenigen Perioden einen Endwert erreicht, welcher vom Anfangswert nur wenig abweicht.

Die oben entwickelte Reihe gibt von den Vorgängen ein klares Bild. Die erste Aufmagnetisierung verläuft nach der jungfräulichen Kurve, und die nachfolgende Entmagnetisierung nach dem oberen Teil einer partiellen Hysteresiskurve. Bei der nächsten Aufmagnetisierung verläuft diese zuerst nach dem unteren Teil der gleichen partiellen Hysteresiskurve

und später wieder praktisch nach der jungfräulichen Kurve usw. Den Verlauf zeigt Fig. 2.

Die Reaktanz während der Entmagnetisierung darf man als konstant annehmen, während diese bei der Aufmagnetisierung stets abnehmen und sich allmählich demselben Wert nähern wird wie bei der Entmagnetisierung.



SEV21756

Fig. 2
Der Magnetisierungsverlauf des Wandlers
B Induktion
i_m Magnetisierungsstrom
Weitere Bezeichnungen siehe im Text

Wir bezeichnen die bei der Entmagnetisierung konstante Reaktanz als ωL_T und können dann die Aufmagnetisierungsreaktanz für die erste Aufmagnetisierung gleich $q_1 \cdot \omega L_T$ setzen, für die zweite $q_2 \cdot \omega L_T$, usw. Entwickelt man die Reihe wie vorher, erhält man

$$i_{map} = \frac{U_M + \frac{I_a}{\ddot{u}} R_2}{\omega L_T} \cdot \frac{2\pi}{n} \left(\frac{\gamma^{p-1}}{q_1} + \frac{\gamma^{p-2}}{q_2} + \frac{\gamma^{p-3}}{q_3} + \dots + \frac{1}{q_p} \right) = \frac{U_m + \frac{I_a}{\ddot{u}} R_2}{\omega L_T} \cdot \frac{2\pi}{n} \left(\frac{1}{q_p} + \frac{\gamma}{q_{p-1}} + \frac{\gamma^2}{q_{p-2}} + \dots + \frac{\gamma^{p-3}}{q_3} + \frac{\gamma^{p-2}}{q_2} + \frac{\gamma^{p-1}}{q_1} \right)$$

wo $\gamma < 1$, $q > 1$, und $q \rightarrow 1$. Der Magnetisierungsstrom wird sich also einem Grenzwert nähern, welcher von der diesem Grenzwert entsprechenden Reaktanz bestimmt ist, und zwar unabhängig davon wie der Magnetisierungsverlauf ist oder wie ωL_{0T} sich ändert. Im obigen Beispiele wird der Grenz-

wert für ωL_{0T} gleich ωL_T sein. Das Maximum des Magnetisierungsstromes ist dann:

$$i_{ma\infty} = \frac{U_M + \frac{I_a}{\ddot{u}} R_2}{\omega L_T} \cdot \frac{2\pi}{n} \cdot \frac{1}{1 - \gamma_0} \quad (8)$$

wo
$$\gamma_0 = e^{-\frac{R_i}{\omega L_T} \left(2\pi - \frac{2\pi}{n} \right)}$$

Bisher wurde vorausgesetzt, dass der Verlauf mit ganz entmagnetisiertem Wandler beginnt. Beginnt der Verlauf bei einer gewissen Remanenz, wird die Aufmagnetisierung bis zu einer solchen partiellen Hysteresiskurve erfolgen, dass man das berechnete Verhältnis zwischen $i_{ma\infty}$ und ωL_{0T} erhält. Der kleinste Wert für ωL_{0T} , den man erhalten kann, ist derjenige, der dem oberen Zweig der Hysteresiskurve entspricht; dieser sollte also die ungünstigsten Verhältnisse geben.

Berechnung und Kontrolle des Wandlers

Um einen geeigneten Stromwandler rechnerisch zu ermitteln, muss die Hysteresiskurve des Stromwandlerbleches bekannt sein. Für die Berechnung wird dann der obere Zweig dieser Kurve benützt. Man entschliesst sich für einen gewissen Wert $i_{ma\infty}$ (von der gewünschten Genauigkeit der Wiedergabe abhängig); damit sind auch die Magnetisierungsreaktanz und $i_{ms\infty}$ gegeben. Der Querschnitt des Stromwandlerkernes und die Windungszahl müssen diesen Anforderungen entsprechen.

Dies erzielt man in folgender Weise:

Die Hysteresiskurve sei für einen Eisenquerschnitt 1 cm^2 , eine mittlere Kraftlinienlänge $l \text{ cm}$ und eine Windungszahl $= 1$, aufgezeichnet. Die Amplitudenwerte des Stromes sind als Abszissen und diejenigen der Spannung als Ordinaten aufzutragen. Die Kurve ist für die zu verwendende Frequenz zu zeichnen. Wir suchen einen Wandler mit Eisenquerschnitt $A \text{ cm}^2$, mittlerer Kraftlinienlänge $l \text{ cm}$ und einer Windungszahl N . Dieser soll die Bedingung erfüllen, dass die zwischen $i = i_{ma\infty}$ und $i = i_{ms\infty}$ gemessene Reaktanz gleich X_T sei. Für $i = i_{ma\infty}$ sei die Spannung U_a ; für $i = i_{ms\infty}$ sei diese U_s .

Die unter der Voraussetzung $A = 1$, $N = 1$ und $l = 1$, umgerechneten Grössen, seien $i'_{ma\infty}$, $i'_{ms\infty}$, U_a' , U_s' und X_T' .

Es ist dann:

$$X_T' = \frac{U_a' - U_s'}{i'_{ma\infty} (1 - \gamma)} = \frac{(U_a - U_s) \frac{1}{AN}}{i_{ma\infty} (1 - \gamma) \frac{N}{l}} = X_T \frac{l}{AN^2}$$

und

$$N = \frac{i'_{ma\infty} l}{i_{ma\infty}}$$

Somit wird

$$\frac{X_T'}{X_T} = \left(\frac{i_{ma\infty}}{i'_{ma\infty}} \right)^2 \cdot \frac{1}{Al}$$

Diese Funktion ist mit $i'_{ma\infty}$ als variabler Grösse und $\frac{1}{Al}$ als Parameter in Fig. 3 aufgezeichnet ($i_{ma\infty}$ ist konstant). Da γ eine Konstante ist, können wir weiterhin aus der Hysteresiskurve $X_T' = f(i'_{ma\infty})$

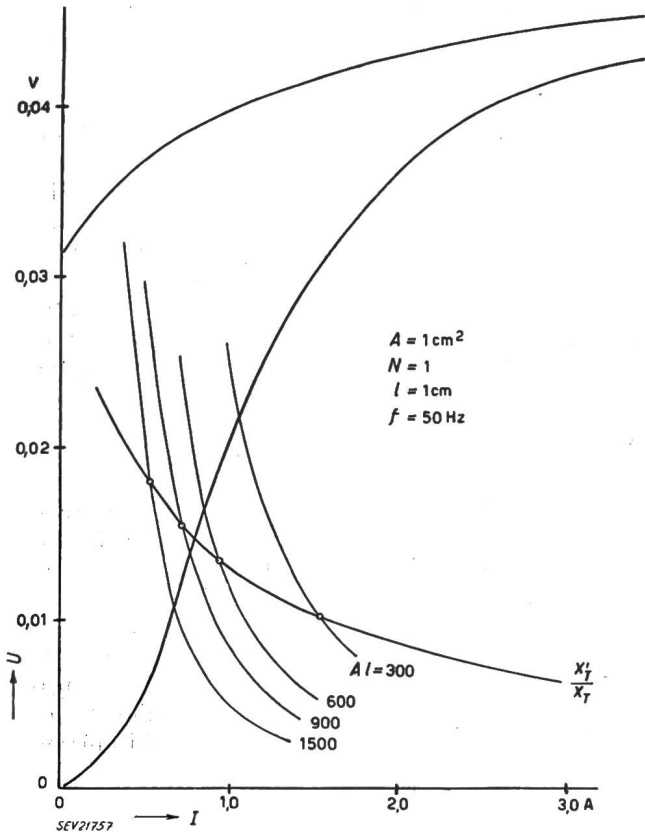


Fig. 3
Kurven für die Berechnung eines Wandlers
U Amplitudenwert der Spannung
I Amplitudenwert des Stromes
A Eisenquerschnitt
N Windungszahl
l mittlere Kraftlinienlänge
f Frequenz
Weitere Bezeichnungen siehe im Text

ermitteln und $X_T' / X_T = f(i'_{ma\infty})$ einzeichnen. Die Schnittpunkte der beiden Kurven ergeben dann Werte, die den aufgestellten Bedingungen entsprechen.

Da die Abszissenachse mit einer Teilung laut $N = \frac{i'_{ma\infty}}{i_{ma\infty}} l$ versehen werden kann, ergibt sich der gesuchte Zusammenhang zwischen Eisenquerschnitt, Windungszahl und mittlerer Kraftlinienlänge.

Für die Kontrolle eines gegebenen Wandlers errechnet man aus der Tangente an den oberen Zweig der Hysteresiskurve in dem dem erwähnten zulässigen Magnetisierungsstrom entsprechenden Punkt eine Reaktanz ωL_T . Von dieser aus kann man dann laut Gl. (8) den beim Messen auftretenden maximalen Magnetisierungsstrom ermitteln. Ist diese Stromstärke kleiner als die maximal zulässige, so kann der Wandler gutgeheissen werden.

Die auf diese Weise errechnete Reaktanz ist etwas zu klein, teils weil man die Tangente der Kurve benützt, teils weil man von einem Punkt der Kurve ausgeht, der eventuell einer grösseren Stromstärke entspricht als man wirklich hat. Schrittweise kann

man zu einem genaueren Ergebnis kommen, wenn man $i_{ms\infty}$ von $i_{ma\infty}$ aus errechnet und einen neuen Reaktanzwert ermittelt, der einer Geraden zwischen den Punkten des grössten und kleinsten Momentanwertes des Magnetisierungsstromes entspricht. Von

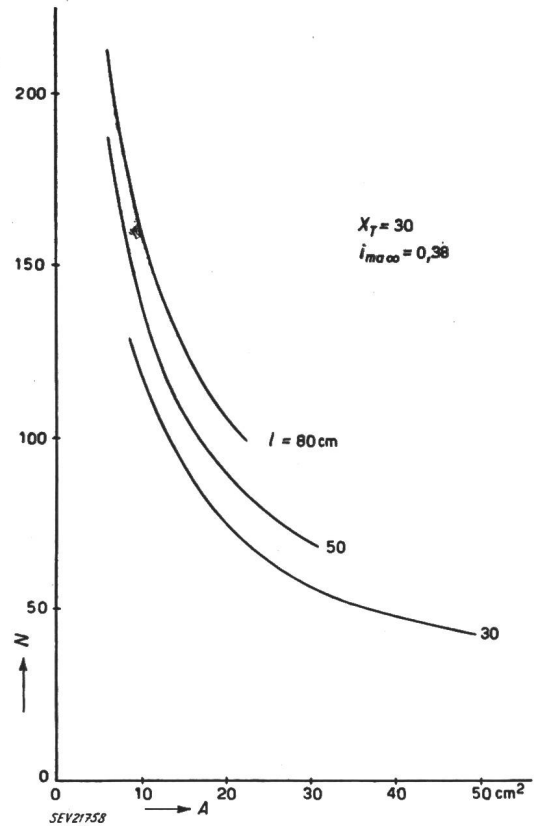


Fig. 4
Zusammenhang zwischen Eisenquerschnitt A, Windungszahl N und mittlerer Kraftlinienlänge l eines berechneten Wandlers
 X_T Grenzwert der Reaktanz des Wandlers
 $i_{ma\infty}$ maximaler Momentanwert des Magnetisierungsstromes

dieser neuen Reaktanz aus errechnet man sodann neue Werte für $i_{ma\infty}$ und $i_{ms\infty}$ usw.

Man kann die Reaktanz auch auf direktere Weise messen, indem man den Wandler mit Gleichstrom magnetisiert und die Messung mittels eines überlagerten Wechselstromes durchführt. Die Gleichstromkomponente wird auf einen dem Mittelwert von $i_{ma\infty}$ und $i_{ms\infty}$ entsprechenden Wert einreguliert. Dieser Mittelwert wird seinerseits auf Grund der gewünschten Messgenauigkeit festgelegt. Die Wechselstromkomponente ist mit einem Amplitudenwert gleich der halben Differenz dieser Ströme einzuregulieren.

Ist nun die auf diese Weise gemessene Reaktanz grösser als die für das zulässige Maximum von $i_{ma\infty}$ berechnete, kann der Stromwandler gutgeheissen werden. Die Messergebnisse werden voraussichtlich, je nachdem ob der Kern des Wandlers vorher ganz entmagnetisiert war oder nicht, etwas verschiedenen ausfallen.

Bei Verwendung der erwähnten Messverfahren wird man unter keinen Umständen zu niedrige Werte des Magnetisierungsstromes erhalten und riskiert somit nicht, dass ein gutgeheissener Wandler im Betrieb unrichtige Werte ergibt.

Schlusswort

Es ist leider dem Autor nicht möglich gewesen, Versuche durchzuführen, die eine Bestätigung der

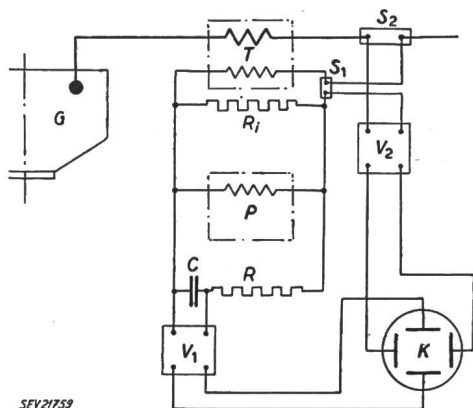


Fig. 5
Versuchsschaltung

- G Mutator
- T Stromwandler
- Ri Widerstand
- P Wattmeter
- R, C Messkreis für die Messung der Integrale der Sekundärspannung des Wandlers
- S1, S2 Shunt
- V1, V2 Verstärker
- K Kathodenstrahloszillograph

obigen Schlussfolgerungen hätten erbringen können. Solche Versuche sollten jedoch mit einer Schaltung

nach Fig. 5 leicht durchzuführen sein; man würde so ein direktes Bild des ganzen Verlaufes der Aufmagnetisierung erhalten. Das Verhältnis der Widerstände der zwei Shunts S_1 und S_2 ist dasselbe wie das Übersetzungsverhältnis des Wandlers. V_1 und V_2 sind Verstärker und K ein Kathodenstrahloszillograph. Der Kathodenstrahl erhält dann eine horizontale Ablenkung, die dem Magnetisierungsstrom und eine vertikale, die der Induktion des Wandlers proportional ist.

Adresse des Autors:
Jan Ploen, Sivilingenieur, Nygård Terrasse 10, Oslo.

Berichtigung. Im Artikel «Impulsmessung mit Gleichrichtern in Scheitelspannungs-Meßschaltung» von E. de Gruyter, Bull. SEV Bd. 45(1954), Nr. 3 sind einige Fehler stehen geblieben:

- S. 62, in der Legende zu Fig. 3: $\Delta(1-\varphi_0) = \Delta U_m / \hat{U}$ statt $(1-\varphi_0) = U_m / \hat{U}$;
- S. 64, Tabelle I, Δ -Kurve, erste Spalte: $2/\sqrt{r_m}$ statt $2\sqrt{r_m}$;
- S. 65, Tabelle II, \square -Impuls, vierte Spalte: 2,5 statt 25;
- S. 65, in der Legende zu Fig. 7: U_0 statt U_n ; Spannungswert statt Spannung; Stromwert statt Strom;
- S. 66, nach Gl. (43): $[x^n + 1]_0^{\tau_0}$ statt $[x^n + 1]_0^{\tau_0}$;
- S. 67, Gl. (53): $\frac{(1-\varphi)^2}{r_m} = \frac{2\sqrt{2}}{15\pi} u_m \varphi^{2,5}$ statt $\frac{(1-\varphi^2)}{r_m} = \frac{2\sqrt{2}}{15\pi} u_m \varphi^{2,5}$;
- S. 67, zwischen Gl. (57) und (58): $\hat{u} = \frac{u_m}{1-\varphi}$ statt $\hat{u} = \frac{u_m}{r_m}$;
- S. 69, Fig. 10, rechter Ordinatenmaßstab mit 1 beginnend.

Technische Mitteilungen — Communications de nature technique

Übertragungsverluste und Eigenverbrauch in Österreich in den Jahren 1947 bis 1953

621.3.017 : 621.316.1 : 620.9(436)

[Nach W. Ludwig: Übertragungsverluste und Eigenverbrauch in Österreich in den Jahren 1947 bis 1953. ÖZE Bd. 6 (1953) Nr. 12, S. 419...422]

Die vom österreichischen Bundes-Lastverteiler veröffentlichte Statistik über Erzeugung und Verbrauch elektrischer Energie in Österreich wies für das Jahr 1952 eine totale Erzeugung von 6365 GWh auf. Nach Abzug einer exportierten Energiemenge von 1060 GWh verblieb ein totaler Inlandverbrauch von 5305 GWh. Die Verteilung dieser Energie an die Endverbraucher war mit Übertragungsverlusten von 847 GWh, das sind 16% des gesamten Inlandkonsums, verbunden. Tabelle I gibt eine Übersicht über diese Verhält-

nisse für das Jahr 1952 und die vorangehende Periode von 1947 bis 1951. Dabei wurden Energieverbrauch und Verluste getrennt erfasst für ganz Österreich (Ö) und für das Verbundnetz (VN), welches letzteres die österreichischen Bundesländer ohne Tirol und Vorarlberg versorgt. Ein Vergleich mit den durch die Organisation Européenne de Coopération Economique (OECE) veröffentlichten Angaben über die Übertragungsverluste in verschiedenen europäischen Ländern zeigt, dass die auf das Total des Inlandverbrauches bezogenen Verluste in Österreich fast durchwegs höher liegen. Vergleichsweise ergeben sich für: Dänemark 14%, Deutschland 11,5%, Frankreich 13%, Italien 17%, Norwegen 12%, Schweden 14,5%, Schweiz 13% gegenüber 16,8% für Österreich. Die besonderen Verhältnisse der unmittelbaren Nachkriegszeit erklären diesen hohen Verlustanteil. Ein grosser Teil der Verteilnetze war veraltet und oft mit zu schwachen

Jährlicher Inlandverbrauch an elektrischer Energie, Verluste, Höchstlast, Benützungsdauer und Lastverhältnis

Tabelle I

		1947	1948	1949	1950	1951	1952
Inland-Verbrauch einschl. Verluste	Ö GWh	2 670,4	3 413,0	3 765,4	4 219,9	4 874,5	5 304,4
	VN GWh	2 306,1	2 989,0	3 298,8	3 702,9	4 292,5	4 695,1
Verluste + Eigenverbrauch	Ö GWh	679,9	846,0	877,8	936,2	1 002,2	1 051,8
	%	25,4	24,8	23,3	22,2	20,5	19,8
	VN GWh	604,3	734,1	760,6	812,3	871,0	915,7
	%	26,4	24,6	23,1	21,9	20,3	19,5
Verluste	Ö GWh	630	720	755,0	783,6	818,4	846,7
	%	24	21	20,1	18,6	16,8	16,0
	VN GWh	560	630	668,0	694,5	719,6	748,0
	%	24	21	20,2	18,8	16,8	15,9
Höchstlast	Ö MW	—	—	—	811,7	857,5	927,7
	VN MW	—	537	631	716,2	752,0	821,9
Benützungsdauer	Ö h	—	—	—	5 200	5 685	5 718
	VN h	—	5 570	5 230	5 170	5 708	5 713
Höchstes P_{max}/P_{min}	Ö	—	—	2,44	2,24	2,22	1,98
	VN	2,43°	2,46	2,50	2,35	2,22	2,01