

Zeitschrift: Bulletin de l'Association suisse des électriciens
Herausgeber: Association suisse des électriciens
Band: 45 (1954)
Heft: 6

Erratum: Berichtigung
Autor: Gruyter, E. de

Nutzungsbedingungen

Die ETH-Bibliothek ist die Anbieterin der digitalisierten Zeitschriften. Sie besitzt keine Urheberrechte an den Zeitschriften und ist nicht verantwortlich für deren Inhalte. Die Rechte liegen in der Regel bei den Herausgebern beziehungsweise den externen Rechteinhabern. [Siehe Rechtliche Hinweise.](#)

Conditions d'utilisation

L'ETH Library est le fournisseur des revues numérisées. Elle ne détient aucun droit d'auteur sur les revues et n'est pas responsable de leur contenu. En règle générale, les droits sont détenus par les éditeurs ou les détenteurs de droits externes. [Voir Informations légales.](#)

Terms of use

The ETH Library is the provider of the digitised journals. It does not own any copyrights to the journals and is not responsible for their content. The rights usually lie with the publishers or the external rights holders. [See Legal notice.](#)

Download PDF: 25.12.2024

ETH-Bibliothek Zürich, E-Periodica, <https://www.e-periodica.ch>

Schlusswort

Es ist leider dem Autor nicht möglich gewesen, Versuche durchzuführen, die eine Bestätigung der

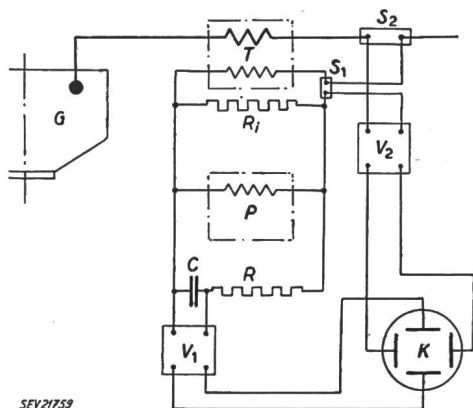


Fig. 5
Versuchsschaltung

- G Mutator
- T Stromwandler
- Ri Widerstand
- P Wattmeter
- R, C Messkreis für die Messung der Integrale der Sekundärspannung des Wandlers
- S1, S2 Shunt
- V1, V2 Verstärker
- K Kathodenstrahloszilloskop

obigen Schlussfolgerungen hätten erbringen können. Solche Versuche sollten jedoch mit einer Schaltung

nach Fig. 5 leicht durchzuführen sein; man würde so ein direktes Bild des ganzen Verlaufes der Aufmagnetisierung erhalten. Das Verhältnis der Widerstände der zwei Shunts S_1 und S_2 ist dasselbe wie das Übersetzungsverhältnis des Wandlers. V_1 und V_2 sind Verstärker und K ein Kathodenstrahloszilloskop. Der Kathodenstrahl erhält dann eine horizontale Ablenkung, die dem Magnetisierungsstrom und eine vertikale, die der Induktion des Wandlers proportional ist.

Adresse des Autors:
Jan Ploen, Sivilingenieur, Nygård Terrasse 10, Oslo.

Berichtigung. Im Artikel «Impulsmessung mit Gleichrichtern in Scheitelspannungs-Meßschaltung» von E. de Gruyter, Bull. SEV Bd. 45(1954), Nr. 3 sind einige Fehler stehen geblieben:

- S. 62, in der Legende zu Fig. 3: $\Delta(1-\varphi_0) = \Delta U_m / \hat{U}$ statt $(1-\varphi_0) = U_m / \hat{U}$;
- S. 64, Tabelle I, Δ -Kurve, erste Spalte: $2/\sqrt{r_m}$ statt $2\sqrt{r_m}$;
- S. 65, Tabelle II, \square -Impuls, vierte Spalte: 2,5 statt 25;
- S. 65, in der Legende zu Fig. 7: U_0 statt U_n ; Spannungswert statt Spannung; Stromwert statt Strom;
- S. 66, nach Gl. (43): $[x^n + 1]_0^{\tau_0}$ statt $[x^n + 1 + 1]_0^{\tau_0}$;
- S. 67, Gl. (53): $\frac{(1-\varphi)^2}{r_m} = \frac{2\sqrt{2}}{15\pi} u_m \varphi^{2,5}$ statt $\frac{(1-\varphi^2)}{r_m} = \frac{2\sqrt{2}}{15\pi} u_m \varphi^{2,5}$;
- S. 67, zwischen Gl. (57) und (58): $\hat{u} = \frac{u_m}{1-\varphi}$ statt $\hat{u} = \frac{u_m}{r_m}$;
- S. 69, Fig. 10, rechter Ordinatenmaßstab mit 1 beginnend.

Technische Mitteilungen — Communications de nature technique

Übertragungsverluste und Eigenverbrauch in Österreich in den Jahren 1947 bis 1953

621.3.017 : 621.316.1 : 620.9(436)

[Nach W. Ludwig: Übertragungsverluste und Eigenverbrauch in Österreich in den Jahren 1947 bis 1953. ÖZE Bd. 6 (1953) Nr. 12, S. 419...422]

Die vom österreichischen Bundes-Lastverteiler veröffentlichte Statistik über Erzeugung und Verbrauch elektrischer Energie in Österreich wies für das Jahr 1952 eine totale Erzeugung von 6365 GWh auf. Nach Abzug einer exportierten Energiemenge von 1060 GWh verblieb ein totaler Inlandverbrauch von 5305 GWh. Die Verteilung dieser Energie an die Endverbraucher war mit Übertragungsverlusten von 847 GWh, das sind 16% des gesamten Inlandkonsums, verbunden. Tabelle I gibt eine Übersicht über diese Verhält-

nisse für das Jahr 1952 und die vorangehende Periode von 1947 bis 1951. Dabei wurden Energieverbrauch und Verluste getrennt erfasst für ganz Österreich (Ö) und für das Verbundnetz (VN), welches letzteres die österreichischen Bundesländer ohne Tirol und Vorarlberg versorgt. Ein Vergleich mit den durch die Organisation Européenne de Coopération Economique (OECE) veröffentlichten Angaben über die Übertragungsverluste in verschiedenen europäischen Ländern zeigt, dass die auf das Total des Inlandverbrauches bezogenen Verluste in Österreich fast durchwegs höher liegen. Vergleichsweise ergeben sich für: Dänemark 14%, Deutschland 11,5%, Frankreich 13%, Italien 17%, Norwegen 12%, Schweden 14,5%, Schweiz 13% gegenüber 16,8% für Österreich. Die besonderen Verhältnisse der unmittelbaren Nachkriegszeit erklären diesen hohen Verlustanteil. Ein grosser Teil der Verteilnetze war veraltet und oft mit zu schwachen

Jährlicher Inlandverbrauch an elektrischer Energie, Verluste, Höchstlast, Benützungsdauer und Lastverhältnis

Tabelle I

		1947	1948	1949	1950	1951	1952
Inland-Verbrauch einschl. Verluste	Ö GWh	2 670,4	3 413,0	3 765,4	4 219,9	4 874,5	5 304,4
	VN GWh	2 306,1	2 989,0	3 298,8	3 702,9	4 292,5	4 695,1
Verluste + Eigenverbrauch	Ö GWh	679,9	846,0	877,8	936,2	1 002,2	1 051,8
	%	25,4	24,8	23,3	22,2	20,5	19,8
	VN GWh	604,3	734,1	760,6	812,3	871,0	915,7
	%	26,4	24,6	23,1	21,9	20,3	19,5
Verluste	Ö GWh	630	720	755,0	783,6	818,4	846,7
	%	24	21	20,1	18,6	16,8	16,0
	VN GWh	560	630	668,0	694,5	719,6	748,0
	%	24	21	20,2	18,8	16,8	15,9
Höchstlast	Ö MW	—	—	—	811,7	857,5	927,7
	VN MW	—	537	631	716,2	752,0	821,9
Benützungsdauer	Ö h	—	—	—	5 200	5 685	5 718
	VN h	—	5 570	5 230	5 170	5 708	5 713
Höchstes P_{max}/P_{min}	Ö	—	—	2,44	2,24	2,22	1,98
	VN	2,43°	2,46	2,50	2,35	2,22	2,01