

**Zeitschrift:** Bulletin de l'Association suisse des électriciens

**Herausgeber:** Association suisse des électriciens

**Band:** 45 (1954)

**Heft:** 14

**Artikel:** La nouvelle installation à gicleurs capillaires de l'Association Suisse des Electriciens pour les essais de rigidité diélectrique sous pluie artificielle et son utilisation

**Autor:** [s.n.]

**DOI:** <https://doi.org/10.5169/seals-1058818>

### **Nutzungsbedingungen**

Die ETH-Bibliothek ist die Anbieterin der digitalisierten Zeitschriften. Sie besitzt keine Urheberrechte an den Zeitschriften und ist nicht verantwortlich für deren Inhalte. Die Rechte liegen in der Regel bei den Herausgebern beziehungsweise den externen Rechteinhabern. [Siehe Rechtliche Hinweise.](#)

### **Conditions d'utilisation**

L'ETH Library est le fournisseur des revues numérisées. Elle ne détient aucun droit d'auteur sur les revues et n'est pas responsable de leur contenu. En règle générale, les droits sont détenus par les éditeurs ou les détenteurs de droits externes. [Voir Informations légales.](#)

### **Terms of use**

The ETH Library is the provider of the digitised journals. It does not own any copyrights to the journals and is not responsible for their content. The rights usually lie with the publishers or the external rights holders. [See Legal notice.](#)

**Download PDF:** 25.12.2024

**ETH-Bibliothek Zürich, E-Periodica, <https://www.e-periodica.ch>**

# BULLETIN

DE L'ASSOCIATION SUISSE DES ELECTRICIENS

ORGANE COMMUN

DE L'ASSOCIATION SUISSE DES ELECTRICIENS (ASE) ET  
DE L'UNION DES CENTRALES SUISSES D'ELECTRICITE (UCS)

## La nouvelle installation à gicleurs capillaires de l'Association Suisse des Electriciens pour les essais de rigidité diélectrique sous pluie artificielle et son utilisation

Communication de la Station d'essai des matériaux de l'Association Suisse des Electriciens (ASE)  
(approuvée par le Comité Electrotechnique Suisse)

621.317.32 : 621.647.2 : 532.525

*Dans cet exposé, les prescriptions relatives aux essais de rigidité diélectrique sous pluie artificielle d'isolateurs pour installations en plein air sont mentionnées et discutées. La construction et le fonctionnement de l'installation à gicleurs capillaires mise au point par la Station d'essai des matériaux de l'ASE est décrite en détail, de manière à permettre à chaque laboratoire d'essais de construire et d'utiliser une installation basée sur le même principe. Pour terminer, des résultats obtenus lors de mesures comparatives avec d'anciennes installations et avec la nouvelle sont indiqués.*

*In der Arbeit werden Prüfbestimmungen für die Spannungsprüfung unter Regen von Freiluftisolatoren erwähnt und diskutiert. Konstruktion und Handhabung der von der Materialprüfanstalt des SEV entwickelten Kapillardüsen-Beregnungsanlage werden in ausführlicher Art beschrieben, so dass es jedem Laboratorium möglich sein sollte, auf Grund dieser Arbeit eine im Prinzip ähnliche Anlage zu bauen und mit ihr zu arbeiten. Abschliessend werden Resultate von Vergleichsmessungen mit früheren und mit der neuen Beregnungsanlage angegeben.*

### 1. Raisons qui ont conduit à la construction de l'installation

La rigidité diélectrique des isolateurs de lignes aériennes et de postes en plein air diminue considérablement quand il pleut. L'essai de rigidité diélectrique sous pluie est, par conséquent, un critère important pour juger de la qualité de ce matériel. En Suisse, cet essai doit répondre aux exigences ci-après, qui correspondent aux Recommandations de la Commission Electrotechnique Internationale:

1° La résistivité de l'eau utilisée doit être de 9000 à 11 000  $\Omega$ cm.

2° L'objet en essai doit être exposé à une pluie artificielle d'une intensité de 3 mm/min<sup>1)</sup>.

3° La pluie doit atteindre l'objet en essai avec une incidence de 40 à 50° par rapport à la verticale.

4° L'objet en essai doit être préalablement soumis à la pluie durant 5 minutes.

Il y a lieu d'ajouter que l'on doit manifestement entendre par intensité de 3 mm/min celle de la composante verticale de la pluie artificielle, comme c'est le cas en météorologie, où seule la composante verticale est mesurée.

Ces dispositions doivent subir deux corrections motivées par les nouvelles connaissances acquises dans ce domaine. Premièrement, il est nécessaire d'admettre une tolérance de  $\pm 10\%$  sur l'intensité prescrite de 3 mm/min, car il n'est guère possible de construire une installation de pluie artificielle capable de maintenir exactement cette intensité de 3 mm/min sur toute la surface aspergée et durant toute la durée de l'essai. Deuxièmement, il est nécessaire de mesurer non pas la composante verti-

<sup>1)</sup> Le présent exposé est basé sur une modification de cette disposition, dont les motifs sont indiqués plus loin.

cale, mais la composante horizontale de la pluie incidente et d'en fixer l'intensité à 2,2 mm/min  $\pm 10\%$ , ceci pour les raisons suivantes:

L'exigence selon laquelle les jets d'eau doivent atteindre l'objet en essai avec une incidence de 40 à 50° n'est que difficilement réalisable. Normalement, la pluie est produite par des gicleurs individuels, qui projettent l'eau coniquement en gouttelettes de grandeurs très différentes. Les gicleurs à dispersion donnent un cône évasé et les gicleurs capillaires un cône beaucoup plus étroit. Mais, dans un cas comme dans l'autre, les grosses gouttes qui sont moins influencées par la résistance de l'air ont une trajectoire plus plate que les fines gouttelettes. Lors de l'observation visuelle de l'angle d'incidence, l'œil suit la trajectoire des grosses gouttes, ce qui conduit à un réglage trop incliné du jet. Cela se manifeste par le fait qu'un jet réglé selon la composante verticale et un angle observé visuellement, présente toujours une composante horizontale plus faible que la verticale. Ce phénomène est encore amplifié lorsque plusieurs jets sont disposés les uns au-dessus des autres pour l'aspersion d'objets de grandes dimensions. C'est ainsi que l'on a mesuré, lors de l'aspersion d'un objet de 2 m de hauteur avec des gicleurs à dispersion, une composante horizontale dont l'intensité moyenne était de 3 mm/min en haut, mais seulement de 0,5 mm/min en bas. Avec des gicleurs capillaires, les valeurs étaient respectivement de 2,8 et 1,5 mm/min. Dans les deux cas, la pluie avait été réglée soigneusement avec une incidence de 40 à 50° et une intensité verticale de 3 mm/min.

La méthode appliquée jusqu'ici en pratique pour le réglage et la mesure de la pluie donne donc des composantes horizontales dont la dispersion est con-

sidérable. Une forte dispersion est d'ailleurs déjà admise par la façon dont la pluie est définie dans les prescriptions. Avec une tolérance de  $\pm 10\%$  sur la composante verticale et un angle d'incidence variant entre  $40^\circ$  et  $50^\circ$ , la dispersion de la composante horizontale est comprise entre 2,27 et 3,92 mm/min. Cet écart important est d'autant plus préjudiciable à la reproductibilité des conditions d'essais que la dispersion de la composante horizontale a une beaucoup plus grande influence sur les résultats des mesures que celle de la composante verticale. Cela tient au fait que les objets en essai ont généralement une petite surface horizontale et une grande surface verticale. Or, la quantité d'eau reçue par la surface verticale de l'objet ne dépend que de la composante horizontale de la pluie.

Il s'ensuit qu'à l'avenir il faudrait mesurer ces deux composantes et prescrire une intensité de pluie verticale de 3 mm/min, conformément à la pratique courante, puis une intensité horizontale d'environ 2,2 mm/min (moyenne de 2,8 et 1,5 mm/min). Le réglage des deux composantes exigeant plus de travail que celui d'une seule composante et de l'estimation visuelle de l'angle d'incidence, il est donc recommandé de régler désormais la pluie à une intensité de la composante horizontale de 2,2 mm/min  $\pm 10\%$  avec un angle d'incidence de  $40^\circ$  à  $50^\circ$ , la composante verticale n'étant alors plus mesurée. Le présent exposé est basé sur ces nouvelles recommandations.

Malgré ces modifications, les conditions d'essais ne sont pas encore suffisamment définies. La grosseur des gouttelettes et l'impulsion acquise par le jet d'eau (produit masse par vitesse) ont également une influence sur les résultats des mesures. Pour éliminer l'influence de ces facteurs, dont la détermination et le contrôle sont pratiquement impossibles, c'est-à-dire pour obtenir des résultats de mesures comparables et reproductibles, il est indispensable que ces essais soient exécutés, dans tous les laboratoires, au moyen d'une installation construite selon les mêmes principes. Cela exige la détermination d'une installation normalisée, aménagée de telle sorte qu'elle permette de maintenir sur tout le plan d'aspersion et pendant toute la durée de l'essai l'intensité et l'angle d'incidence prescrits.

Ces conditions n'étaient pas remplies par les installations utilisées jusqu'ici et les essais exécutés avec ces dernières donnaient des résultats très inégaux. En 1942, des essais entrepris dans plusieurs laboratoires d'essais de Suisse sur une même chaîne d'isolateurs<sup>2)</sup> présentèrent, pour la tension de contournement sous pluie, des résultats dont la dispersion était de l'ordre de  $+20$  à  $-19\%$ , alors que pour les essais à sec exécutés en même temps, les écarts n'atteignaient que  $+4$  à  $-2\%$  par rapport à la tension moyenne de contournement.

Cet état de choses peu satisfaisant a motivé la mise au point de l'installation de pluie artificielle à gicleurs capillaires de l'ASE décrite ci-après. Dans ce but, on a tout d'abord étudié les diverses installations utilisées par des laboratoires à haute tension,

où se trouvaient quelques modèles de gicleurs à dispersion de différentes fabrications, des gicleurs à double jet et des grilles de dispersion. Aucun de ces dispositifs ne permettait toutefois de produire, pour des objets de grandeur usuelle, une pluie artificielle

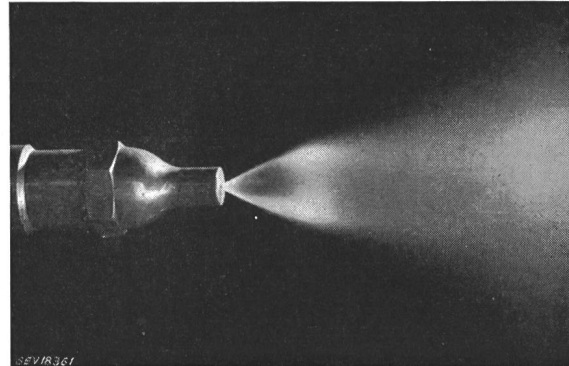


Fig. 1  
Gicleur à dispersion

dont l'intensité et l'angle d'incidence fussent, même approximativement, conformes aux valeurs prescrites. C'est ainsi qu'avec les gicleurs à dispersion (fig. 1), dans lesquels l'eau parcourt des canaux hélicoïdaux et en sort en forme de cône, la grosseur des gouttelettes qui atteignent l'objet en essai ainsi que l'angle d'incidence varient considérablement. L'intensité de la pluie est irrégulièrement répartie et elle varie spontanément avec le temps. En outre, la portée des gicleurs à dispersion est insuffisante à l'aspersion du matériel pour très hautes tensions.

On a également examiné s'il était possible de faire dévier, par un courant d'air, une pluie tombant verticalement, de façon à obtenir l'angle d'incidence prescrit. Ce mode de production de pluie artificielle représenterait le plus fidèlement les précipitations naturelles, mais il exigerait des installations relativement grandes et compliquées. Pour pouvoir également essayer le matériel de plein air destiné aux tensions les plus élevées, il faut en effet écarter suffisamment l'installation de pluie artificielle de l'objet en essai, ce qui nécessiterait dans ce cas une soufflerie très puissante. Or, le coût très élevé d'une telle installation serait contraire au principe selon lequel l'installation de pluie artificielle doit être aussi simple que possible.

D'autre part, on a déjà proposé de faire tomber les gouttes de pluie verticalement sur l'objet en essai incliné lui alors de  $45^\circ$ . Cette solution permettrait d'obtenir des gouttes de grandeur uniforme, une pluie régulière et un angle d'incidence constant, mais elle comporte deux inconvénients majeurs. Premièrement, il est difficile de placer obliquement de gros objets. Deuxièmement, l'eau s'écoule de l'objet en essai par chaque cloche, tandis qu'en position verticale, elle descend le long de cet objet. Cette méthode correspond donc moins bien aux conditions réelles de service qu'une pluie atteignant sous  $45^\circ$  l'objet placé verticalement.

<sup>2)</sup> Voir chapitre 4.

## 2. La nouvelle installation à gicleurs capillaires pour les essais sous pluie artificielle

### a) Le gicleur et son support

Les gicleurs à dispersion étant mal appropriés à la production d'une pluie artificielle, il fallait envisager l'emploi de jets d'eau concentrés et en étudier la transformation naturelle en gouttelettes. Les résultats les plus favorables furent obtenus avec le gicleur capillaire représenté sur la fig. 2. La construction d'un tel gicleur peut être très précise, la nature du jet est parfaitement reproductible, la grosseur des gouttelettes est analogue à celle des

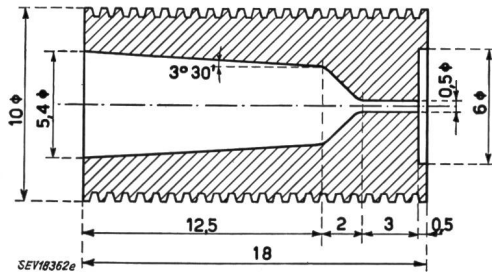


Fig. 2  
Gicleur capillaire  
Cotes en mm

gouttes de pluie et la dispersion de l'angle d'incidence est beaucoup plus faible que dans le cas des gicleurs à dispersion.

Le gicleur est fixé, de préférence, dans un support à rotule, afin de pouvoir diriger le jet aussi bien latéralement, que verticalement. La solution adoptée est représentée sur la fig. 3. Le gicleur ca-

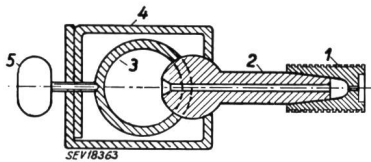


Fig. 3

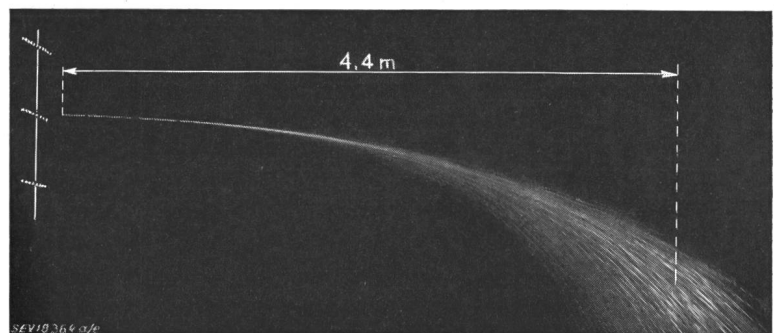
Dispositif de fixation et d'ajustage d'un gicleur capillaire  
1 gicleur capillaire; 2 support à rotule; 3 tube répartiteur;  
4 étrier de serrage; 5 vis de fixation

pillaire 1 est fixé, par un ajustage conique à blocage léger, permettant un remplacement facile, à un support 2 dont la rotule est serrée contre la paroi du tube répartiteur 3 par un étrier 4 et une vis 5. En desserrant cette vis, le support est libéré et la direction du jet peut être réglée comme il convient.

Lors de la fabrication de gicleurs munis de supports de ce genre, il faut veiller à ce qu'ils soient parfaitement concentriques et exactement pareils entre eux, sinon la trajectoire du jet risquerait d'être modifiée lorsqu'on tourne le gicleur (pour améliorer l'ajustage bloqué léger) ou qu'on le remplace (en cas d'encrassement. L'ajustage entre le tube répartiteur et la rotule doit être soigneusement rectifié, afin d'assurer une bonne étanchéité. Pour supprimer l'action de certains gicleurs, ceux-ci peuvent être enlevés du support et remplacés par des capuchons.

Fig. 4

Trajectoire d'un jet sous une surpression de 1,4 kg/cm<sup>2</sup>



### b) La nature du jet

La fig. 4 montre la vue de côté du jet fourni par un gicleur. Par la suite on examinera plus en détail l'écoulement de l'eau à travers un gicleur, la portée du jet et la répartition des gouttelettes dans une section verticale du plan d'essais.

Le débit  $I$  d'un gicleur dépend de la surpression  $p$ . La fig. 5 représente la variation du débit en fonction de la surpression pour le gicleur de 0,5 mm d'ouverture, qui fait l'objet de cet exposé.

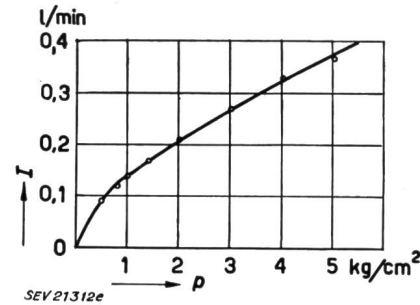
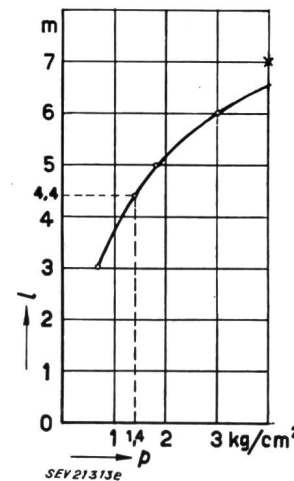


Fig. 5  
Débit  $I$  d'un gicleur de 0,5 mm d'ouverture en fonction de la surpression  $p$

Comme on le voit, la courbe change d'allure à partir d'une surpression d'environ 1 kg/cm<sup>2</sup>; c'est le moment où l'écoulement laminaire se transforme en écoulement turbulent. Ce moment de transition doit être évité en service car, malgré une pression pratiquement constante de brusques modifications peuvent se produire dans la trajectoire du jet.

La portée  $l$  d'un jet dépend également de la surpression  $p$ . Pour une distance de 4,4 m entre le gicleur et l'objet en essai, la surpression doit atteindre, par exemple, 1,4 kg/cm<sup>2</sup>, pour que le jet atteigne l'objet sous un angle de 45°.



La fig. 6 indique la variation de la portée en fonction de la surpression, en admettant que le jet sort

Fig. 6

Portée  $l$  du jet d'un gicleur de 0,5 mm d'ouverture en fonction de la surpression  $p$

(\* Portée du jet d'un gicleur de 0,8 mm d'ouverture sous une pression de 4 kg/cm<sup>2</sup>)

horizontalement du gicleur, c'est-à-dire que l'angle d'élévation est de 0°. On voit que la portée peut atteindre 6 m avec une surpression de 3 kg/cm<sup>2</sup>. Un

accroissement encore plus fort de la pression ne fait guère augmenter la portée. Pour de plus grandes portées, il faut donc utiliser un gicleur ayant une plus grande ouverture, par exemple de 0,8 mm pour une distance de 7 m, la pression devant alors atteindre 4 kg/cm<sup>2</sup>.

Afin de connaître la répartition de la pluie, on mesure dans le plan d'essais la composante horizontale dans une coupe verticale. La fig. 7a montre, à titre d'exemple, la répartition mesurée à une distance de 4,4 m avec une surpression de 1,4 kg/cm<sup>2</sup>. La représentation graphique de la composante horizontale en fonction du lieu donne une surface en forme de mamelon dont les coupes horizontales sont en forme de cloche et dont la coupe verticale, faite dans l'axe de symétrie, croît tout d'abord linéairement, puis s'abaisse exponentiellement. Le sommet du mamelon correspond à l'intensité maximum d'environ 2,2 mm/min. La largeur à mi-hauteur est d'environ 10 cm dans le sens horizontal et d'environ 45 cm dans le sens vertical. Le volume du mamelon représente la quantité d'eau totale qui atteint le plan de mesure dans l'intervalle d'une minute.

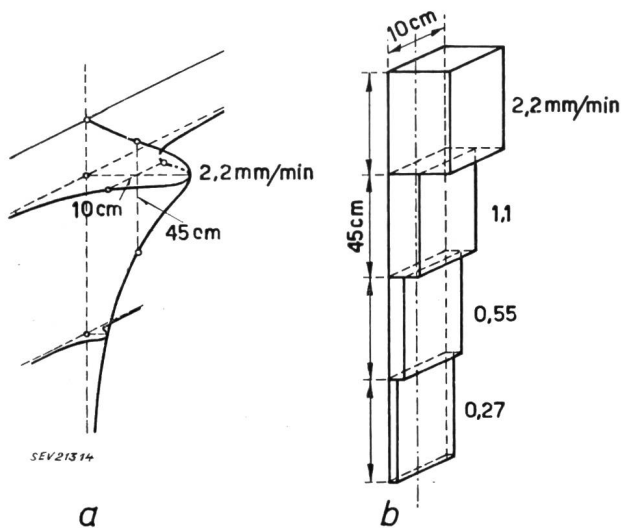


Fig. 7

Intensité de la composante horizontale de la pluie fournie par un gicleur situé à 4,4 m de distance d'un plan vertical

- a Surface en forme de mamelon (intensité en chaque point)  
b Escalier équivalent

Pour plus de simplicité, ce mamelon peut être remplacé par un escalier de même volume. Pour une largeur de 10 cm et des marches de 45 cm de longueur, cet escalier présente des hauteurs de marche qui diminuent exponentiellement, à savoir 2,2, 1,1, 0,55 et 0,27 mm/min (fig. 7b). Le choix de la largeur et de la longueur des marches est arbitraire; une largeur ou une longueur plus grande donnerait simplement une hauteur de marche plus petite, car le volume doit demeurer inchangé. L'utilisation de ces escaliers permet de rendre plus facile la superposition lors de l'emploi d'un grand nombre de gicleurs.

La largeur du jet d'un gicleur capillaire est petite. Elle n'augmente pratiquement pas avec la distance entre le gicleur et l'objet en essai. Cela s'ex-

plique comme suit: lorsque le plan de mesure est éloigné, la largeur du jet augmente, mais il faut alors augmenter la pression pour que l'angle d'incidence soit correct et, de ce fait, le jet devient plus concentré, par suite d'une plus grande impulsion initiale, de sorte que la largeur du jet demeure sensiblement constante. Ces considérations sont analogues pour la hauteur du jet. Lorsque le plan de mesure est éloigné, l'étalement du jet en hauteur est toutefois beaucoup plus marqué et il ne peut plus être compensé par l'augmentation de la pression. Pour les grandes portées, la hauteur du jet augmente donc considérablement, de sorte que des objets élevés peuvent alors être aspergés par un seul gicleur, si la largeur d'un jet le permet. Pour une pluie plus large, il faut utiliser plusieurs gicleurs. Un élargissement du jet pourrait également être obtenu par un mouvement de rotation, mais cela augmente la dispersion de l'angle d'incidence et en rend l'estimation plus difficile.

Il y a lieu d'ajouter qu'avec une élévation, qui peut être pratiquement de  $\pm 20^\circ$ , la portée et l'angle d'incidence ne sont guère modifiés. La largeur du jet n'est que peu augmentée. La hauteur du jet croît par contre fortement, aussi bien lorsqu'il est dirigé vers le haut, que vers le bas.

### c) La herse de gicleurs

Selon les dimensions de l'objet en essai, il y a lieu de combiner un certain nombre de gicleurs, de façon que leurs jets produisent sur toute la surface de l'objet une pluie aussi uniforme que possible, avec l'intensité horizontale désirée de 2,2 mm/min. D'après ce qui vient d'être dit, les jets doivent atteindre le plan de mesure avec des écartements latéraux d'environ 10 cm et des écartements verticaux d'environ 45 cm, c'est-à-dire que les gicleurs doivent être répartis tous les 10 cm horizontalement et à 45 cm les uns au-dessus des autres. Avec des

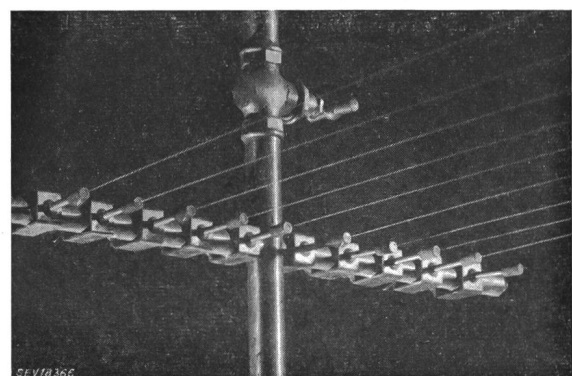


Fig. 8

Tube répartiteur avec étriers et gicleurs (étage)

jets disposés en éventail, les distances latérales entre gicleurs peuvent être réduites. Cependant, pour l'uniformité de l'angle d'incidence, il est par contre nécessaire de maintenir la distance verticale à 45 cm.

Dans l'installation aménagée, qui comporte une herse de gicleurs, les tubes répartiteurs horizontaux sont fixés, sur la colonne montante, à une distance

de 45 cm les uns des autres (fig. 8 et 9). Sur les rampes, les gicleurs sont tenus à 5 cm de distance, au moyen de leur étrier. Les jets sont dirigés en éventail, afin d'obtenir l'écartement désiré d'environ 10 cm sur le plan de mesure. Chaque rampe ainsi constituée est désignée sous le nom d'étage.

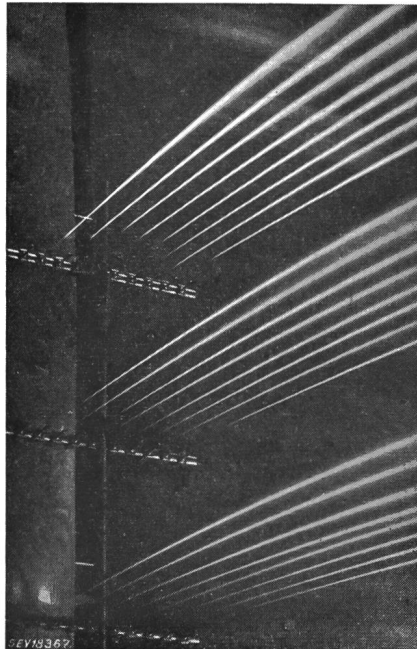


Fig. 9

Jets fournis par les gicleurs de trois étages d'une herse

Comme il sera montré, une herse de ce genre à 6 étages de 10 gicleurs permet d'asperger un objet ayant au maximum 100 cm de largeur et 270 cm de hauteur, avec une intensité horizontale de 2,2 mm/min. Pour des objets plus larges, on placera plusieurs herse côte à côte et, pour des objets plus hauts, plusieurs herse les unes au-dessus des autres. En raison de la pression statique de l'eau, qui influence inégalement la portée des jets, la constitution d'une seule herse à plus de 6 étages n'est possible qu'en prévoyant plusieurs zones de pression. Les différences de portée des jets de différents étages sont particulièrement notables aux faibles pressions. En outre, pour des raisons pratiques, il n'est guère recommandable de prévoir un plus grand nombre de gicleurs par étage ou d'étages par herse.

Lors d'essais de rigidité diélectrique sous pluie, il se produit un phénomène qui oblige à munir d'écrans grillagés les différents étages de la herse. Dans le champ alternatif, la dispersion du jet n'est en effet pas la même qu'avec des objets qui ne sont pas sous tension. Ce phénomène se caractérise par le fait que, dans le champ électrique, le jet demeure concentré sur un plus grand parcours. La dispersion s'opère en gouttelettes plus grosses et la trajectoire du jet est moins arquée. De ce fait, l'intensité locale de la pluie sur l'objet en essai se modifie. Cet effet peut être convenablement supprimé en aménageant un écran grillagé, mis à la terre, sur les 60 premiers centimètres du jet. A la fin de cette

zone, la formation des gouttelettes est pratiquement terminée. La fig. 10 montre l'écran d'un étage. Cependant, le champ électrique de l'objet en essai peut encore influencer la trajectoire des gouttes. Il faut donc tenir compte de ce phénomène, dépendant de la disposition de l'installation, lors de la mise au point de la pluie.

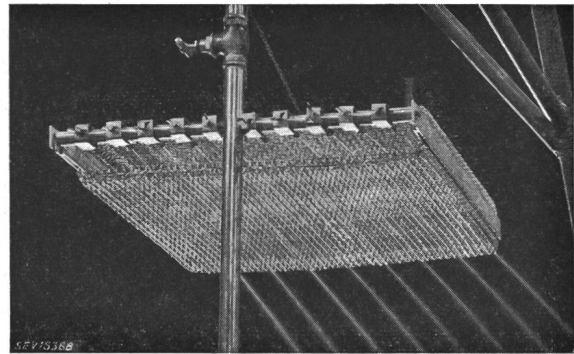


Fig. 10

Ecran grillagé d'une rampe de gicleurs  
Longueur de l'écran 60 cm

d) L'installation complète

L'ensemble de l'installation est donné schématiquement par la fig. 11. Il comporte le châssis supportant la herse à gicleurs, un gabarit pour le réglage des jets, les appareils de mesure et le dispositif d'alimentation en eau.

Le bâti sert à supporter la herse à gicleurs. La fig. 12 représente le modèle adopté. Il est préférable que le bâti soit monté sur roues. Pour les exigences normales, il doit avoir une hauteur telle que l'étage supérieur puisse être élevé à au moins 6 m

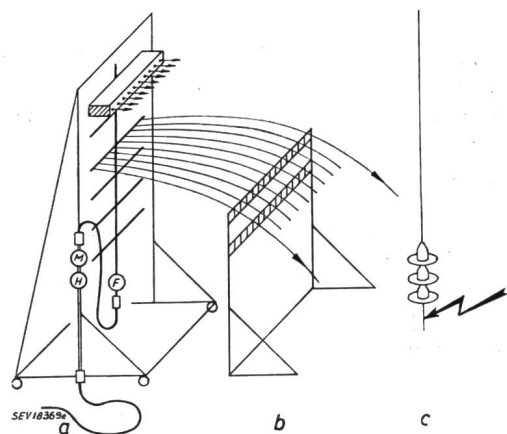


Fig. 11

Schéma d'une installation complète  
De gauche à droite:  
Châssis avec herse, gabarit, objet en essai  
H Robinet de réglage; F Filtre; M Manomètre

du sol. La herse doit pouvoir être suspendue à une hauteur quelconque du châssis. Il est donc recommandé de la suspendre à un câble passant sur des poulies situées au sommet du châssis et relié, à son autre extrémité, à un treuil à manivelle avec verrouillage ou frein. A l'arrière du châssis se trouve

une échelle utilisée pour le réglage des jets, car il est indispensable pour cette opération que l'œil de l'observateur soit placé directement derrière le gicleur. Le châssis comporte en outre un robinet *H* pour le réglage de la pression, un filtre *F* et un manomètre *M*. Le filtre est également indispensable, car il faut éviter un encrassement des gicleurs. C'est pour cette raison que toutes les parties du dispositif de pluie artificielle sont en métal inoxydable.

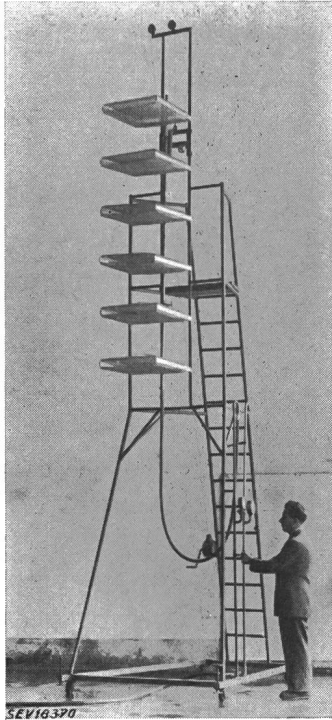


Fig. 12  
Châssis avec herse

L'amenée d'eau au châssis se fait au moyen d'un tuyau souple. Etant donné que, dans certains cas exceptionnels, la surface à asperger est inclinée (isolateurs-supports coniques), la construction du châssis et du dispositif de pluie artificielle doit permettre d'incliner la herse de la façon qui convient. Toutefois, même dans ce cas, les gicleurs doivent être dirigés horizontalement, car l'inclinaison n'a pour but que d'échelonner les étages dans le sens de l'axe des jets, et l'angle d'incidence de  $45^\circ$  doit être maintenu.

Le gabarit servant à ajuster les jets se compose d'un cadre d'une hauteur d'environ 3 m, muni de lattes ou fils transversaux écartés de 45 cm et portant des divisions en décimètres bien visibles. La herse à gicleurs pouvant être déplacée dans le sens vertical, le gabarit n'a pas besoin d'être réglable. Il sera disposé à mi-distance entre la herse et l'objet en essai, car à cet endroit la section des jets n'est pas encore trop grande.

La mesure de l'intensité de la pluie à l'endroit où se trouve l'appareil en essai ne peut pas se faire par la méthode appliquée en météorologie. La composante horizontale de l'intensité de la pluie doit en effet atteindre 2,2 mm/min, pour un angle d'in-

cidence de  $45^\circ$  observé visuellement. Cet angle est contrôlé le plus simplement à l'aide d'une équerre à  $45^\circ$ . La mesure de la composante horizontale s'opère avec un récipient ayant la forme d'un parallélépipède oblique, fixé à un manche et déplacé uniformément, pendant un temps déterminé, dans le plan de l'objet en essai dans la zone d'aspersion des divers étages (45 cm de hauteur), de manière à mesurer la quantité moyenne de la pluie dans

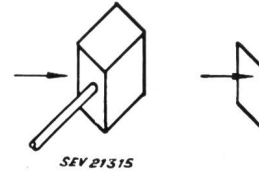


Fig. 13

Récipient parallélépipédique pour la mesure de la composante horizontale de la pluie

cette zone (le plan d'ouverture du récipient étant perpendiculaire à l'horizontale). Un croquis du récipient est indiqué sur la fig. 13. Dans le cas considéré, son ouverture est de  $5 \text{ dm}^2$ . Pour une durée d'observation de 30 s, la quantité d'eau captée doit être de  $55 \text{ cm}^3$  pour l'intensité prescrite.

La mesure de la résistivité de l'eau normale s'opère, dans le cas le plus simple, au moyen d'un récipient cylindrique en verre et de courant alternatif. Pour l'installation décrite, la section du tube est de  $8,4 \text{ cm}^2$  et les électrodes sont écartées de 1,68 cm. Pour une résistivité de 10 000  $\Omega\text{cm}$  et une tension de 20 V, l'intensité du courant est de 10 mA, de sorte que l'instrument de mesure peut être directement étalonné en  $\Omega\text{cm}$ . Une autre solution consiste à insérer dans la conduite, près du manomètre, un appareil pour la mesure de la résistivité de l'eau; dans ce cas, l'ohmmètre indiquera d'une façon continue la valeur de la résistivité.

L'installation d'alimentation doit fournir la quantité d'eau nécessaire. L'eau de conduite n'ayant pas la résistivité prescrite de 9000 à 11 000  $\Omega\text{cm}$ , il faut lui ajouter de l'eau distillée ou de l'eau de pluie, dans les justes proportions. Le mélange (eau normale) est amené à l'installation par une pompe. Lorsque la résistivité de l'eau de conduite est très faible et qu'il faut ajouter beaucoup d'eau distillée, il est recommandé de recueillir l'eau normale et de la filtrer, afin de pouvoir l'utiliser à nouveau.

#### e) La pluie fournie par une herse de gicleurs

On a montré, au chapitre 2b, que la représentation graphique de l'intensité de la composante horizontale en fonction du lieu donne une surface mamelonnée, que, pour les considérations nécessaires ici, on remplace pratiquement par une surface en escalier. Par ce qui suit, on montre comment la superposition de ces escaliers peut fournir une indication générale des conditions d'intensité d'une pluie obtenue par une herse à gicleurs.

On examinera tout d'abord, à titre purement théorique, la répartition des intensités dans un champ uniforme de jets parallèles, constitué par

exemple par 60 jets répartis en 6 étages de 10 gicleurs, espacés verticalement de 45 cm et horizontalement de 10 cm, c'est-à-dire de la largeur à mi-hauteur du mamelon (voir chapitre 2b). Les jets sortent horizontalement et sont exactement parallèles entre eux.

Pour se faire une idée de la répartition des intensités de la pluie obtenue avec ce système, on place côte à côte 6 fois 10 escaliers de 10 cm de largeur (correspondant à l'écartement des jets) et de

calier, mais de réduire de moitié les hauteurs des marches, car le courant d'eau total d'un gicleur n'est pas modifié. La superposition pour 4 étages a été calculée au tableau II. On constate que ce système donne une répartition uniforme de l'intensité de la pluie de 2,2 mm/min à l'objet en essai. Avec un système de ce genre comportant 6 étages à 10 gicleurs, un objet ayant au maximum 100 cm de largeur et 270 cm de hauteur peut être soumis à la pluie conformément aux prescriptions. Afin d'utiliser ration-

Intensité horizontale moyenne d'un champ de jets parallèles

Tableau I

	Intensités provenant de la première rampe de gicleurs mm/min	Intensités provenant de la deuxième rampe de gicleurs mm/min	Intensités provenant de la troisième rampe de gicleurs mm/min	Intensités provenant de la quatrième rampe de gicleurs mm/min	Intensités provenant de la cinquième rampe de gicleurs mm/min	Intensités provenant de la sixième rampe de gicleurs mm/min	Intensités résultantes des différentes zones mm/min
Zone 1	2,2	—	—	—	—	—	2,2
Zone 2	1,1	2,2	—	—	—	—	3,3
Zone 3	0,55	1,1	2,2	—	—	—	3,85
Zone 4	0,27	0,55	1,1	2,2	—	—	4,12
Zone 5	0,13	0,27	0,55	1,1	2,2	—	4,25
Zone 6	0,06	0,13	0,27	0,55	1,1	2,2	4,31

Intensité horizontale moyenne d'un champ avec intensité homogène de la pluie

Tableau II

	Intensités provenant de la première rampe de gicleurs (écartement des jets 10 cm) mm/min	Intensités provenant de la deuxième rampe de gicleurs (écartement des jets 20 cm) mm/min	Intensités provenant de la troisième rampe de gicleurs (écartement des jets 20 cm) mm/min	Intensités provenant de la quatrième rampe de gicleurs (écartement des jets 20 cm) mm/min	Intensité résultante dans les différentes zones	
					Valeurs théoriques de la composante horizontale mm/min	Valeurs mesurées de la composante horizontale mm/min
Zone 1	2,2	—	—	—	2,2	2,1
Zone 2	1,1	1,1	—	—	2,2	2,2
Zone 3	0,55	0,55	1,1	—	2,2	2,1
Zone 4	0,27	0,27	0,55	1,1	2,2	2,2

45 cm de longueur de marche (correspondant à l'écartement entre les étages), puis on dispose ces 6 systèmes d'escaliers les uns au-dessus des autres à des distances de 45 cm. Le tableau I indique l'intensité horizontale moyenne qui en résulte pour les différentes rangées superposées. Dans l'espace, le bord supérieur d'un escalier est situé environ 1 m plus bas que le gicleur correspondant.

Comme l'indique le tableau I, l'intensité résultante dans la quatrième rangée atteint environ le double de l'intensité de la première rangée. A partir de la quatrième rangée, l'intensité demeure pratiquement constante. Dans les 3 rangées supérieures, une pluie homogène ne peut toutefois pas être obtenue avec un champ uniforme de jets parallèles.

Un champ à intensité uniforme de la pluie ne peut être obtenu que par un écartement plus grand des jets<sup>3)</sup> des étages inférieurs, ce qui est réalisable sans modifier l'écartement des gicleurs<sup>3)</sup>, en disposant les jets en éventail. (Cette disposition n'est cependant pas identique à celle décrite au chapitre 2c, où les gicleurs ne sont distants que de 5 cm, dans le but de raccourcir la herse, tout en obtenant un écartement de 10 cm entre les jets.) Dans le cas présent, on a affaire à un champ superposé, dont les écartements des jets des deuxième, troisième et quatrième étages sont doublés, de sorte qu'il est préférable de doubler également la largeur de l'es-

nellement l'eau normale, le champ d'aspersion d'objets plus petits sera réduit à la valeur nécessaire en mettant hors service les gicleurs superflus.

Si l'intensité horizontale doit être plus forte ou plus faible que 2,2 mm/min, l'écartement des jets

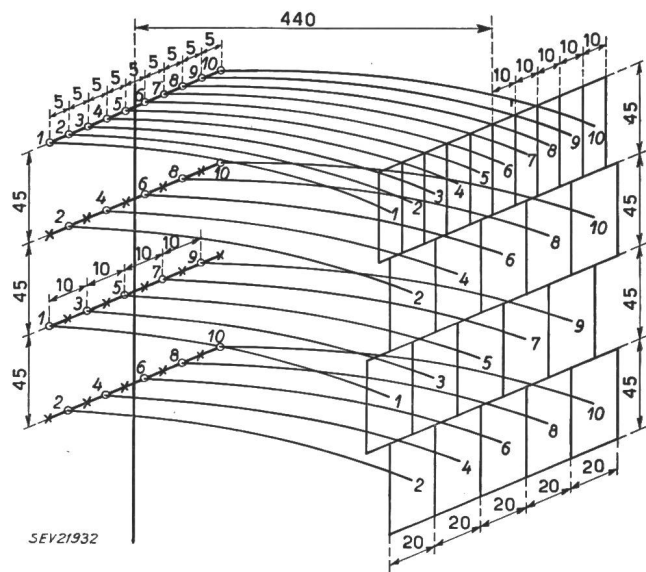


Fig. 14

Représentation graphique du réglage de la pluie selon les indications du tableau II

Cotes en cm

Comme cela est expliqué dans le texte, les écartements des jets des trois étages inférieurs sont le double de ceux du premier étage et les jets sont décalés les uns par rapport aux autres.

<sup>3)</sup> L'écartement des jets est la distance entre les centres des jets dans le plan de mesure; l'écartement des gicleurs est la distance entre les gicleurs dans la herse.



devra être modifié en conséquence. Ainsi, par exemple, pour une intensité moyenne de 3,3 mm/min, l'écartement des jets du premier étage sera de  $10 \text{ cm} \times 2,2/3,3 = 6,6 \text{ cm}$  et, pour les autres étages, de 13,2 cm.

Ces considérations basées sur la supposition que la composante horizontale de l'intensité de la pluie d'un gicleur baisse exponentiellement dans le plan de mesure, sont confirmées par la pratique, comme l'indiquent les valeurs de mesure du tableau II.

En ce qui concerne l'homogénéité de l'intensité de la pluie, il y a lieu de noter encore que le champ d'aspersion n'est pas une superposition d'escaliers, mais de mamelons. Dans une rangée, il peut donc se produire des différences considérables d'intensité, aussi bien horizontalement que verticalement. Pour une forme de mamelon donnée, les différences dépendent de l'écartement des jets. Lorsque cet écartement est égal à la largeur de 10 cm à la mi-hauteur, l'intensité est pratiquement constante dans une section horizontale. C'est le cas dans la première rangée. Aux étages inférieurs, les jets sont écartés de 20 cm, de sorte qu'il s'y présente des différences d'intensité de près de 2,2 mm/min. Ces différences peuvent être réduites en décalant les jets de deux étages, de telle sorte que l'étage supérieur gicle dans les lacunes de l'étage inférieur (fig. 14). Les différences dans le sens vertical sont de  $\pm 20\%$  environ de la moyenne; elles font partie de l'imperfection de l'installation, car la distance entre étages, dont elles dépendent, est constante.

### 3. La mise au point de l'installation

La première mise au point de l'installation pour un essai déterminé exige passablement de travail. Mais, après cette mise au point, l'installation peut être utilisée sans nouveau réglage pour l'essai de nombreuses séries d'objets ayant des dimensions du même ordre. Dans ce cas, il suffit de régler la pression de l'eau à la valeur prescrite et de placer la herse et l'objet en essai à la distance et à la hauteur qui conviennent. Il sera néanmoins utile de contrôler de temps à autre le débit des divers gicleurs.

Pour la première mise au point de l'installation, il est recommandé de procéder comme suit:

1° Déterminer et mettre en service les gicleurs et les étages nécessaires pour l'aspersion de l'objet en essai, en tenant compte de ce qui a été dit au chapitre 2e.

2° Régler horizontalement et latéralement les jets à l'aide du gabarit.

3° Vérifier que chacun des gicleurs ait le même débit.

4° Régler la pression de l'eau, afin d'obtenir un angle d'incidence de  $45^\circ$ , estimé par observation visuelle.

5° Mesurer, à l'aide du récipient parallélépipédique, dans le plan d'aspersion (l'objet à essayer n'étant pas encore mis en place), l'intensité de la composante horizontale de la pluie, dont la valeur moyenne dans les diverses zones de mesure doit

atteindre 2 à 2,4 mm/min. Corriger les écarts en modifiant l'écartement des jets.

6° Installer les écrans grillagés.

7° Enlever le gabarit et amener l'objet à essayer dans le plan d'aspersion.

8° Régler la hauteur de la herse à la valeur qui convient et procéder à un réglage de la pression en tenant compte de la modification de la hauteur (0,1 kg/cm<sup>2</sup> par m).

9° Remplacer l'eau de conduite par de l'eau normale.

10° Mettre l'installation à la terre.

Pour le réglage des jets, le gabarit doit être placé de préférence exactement à mi-distance entre le plan des gicleurs et le plan d'aspersion, afin que la relation entre les coordonnées du gabarit et celles du plan d'aspersion soit simple. Les jets retombant de 15 cm à une distance de 2,2 m (moitié de la portée de 4,4 m), pour une surpression de 1,4 kg/cm<sup>2</sup>, par exemple, il sera avantageux de relever la herse de 15 cm par rapport au gabarit. En réglant alors les jets à la hauteur qui leur est attribuée sur le gabarit, selon l'étage dont il s'agit, on pourra obtenir une sortie horizontale des jets (élévation  $0^\circ$ ). Les jets seront ensuite déplacés en éventail, de façon qu'ils aient l'écartement prescrit dans le plan d'aspersion (par exemple 10 cm à l'étage supérieur et 20 cm dans les autres étages, pour une intensité horizontale de 2,2 mm/min).

Lors du contrôle de l'intensité de la pluie dans le plan d'aspersion, l'emploi du gabarit dans ce plan est également utile. Dans ce cas, le gabarit sert à subdiviser le plan d'aspersion en zones de 45 cm de hauteur. Dans ces zones, la valeur moyenne de la composante horizontale doit atteindre 2,2 mm/min  $\pm 10\%$ . Pour la mesure et les corrections éventuelles, il faut toujours commencer par la zone supérieure.

### 4. Mesures comparatives entre d'anciennes installations et la nouvelle

Comme cela a été dit au chapitre 1, la tension de contournement sous pluie d'une même chaîne d'isolateurs a été mesurée, en 1942, dans des laboratoires d'essais de Suisse, dans le but de se rendre compte du degré de dispersion des résultats. La chaîne mesurée se composait de 3 isolateurs à fût massif VK 4 sans armature de protection. Les essais eurent lieu à sec et sous pluie. La pluie était soigneusement réglée à

une composante verticale d'une intensité de 3 mm/min,

un angle d'incidence de  $45^\circ$  observé visuellement, et

une résistivité de l'eau de 10 000  $\Omega\text{cm}$ .

Le tableau III résume les résultats obtenus dans les 7 laboratoires à haute tension qui participèrent à ces essais.

Le tableau indique les résultats de trois genres de mesures différents:

- 1° Tension de contournement à sec,
- 2° Tension de contournement sous pluie provenant des gicleurs utilisés dans les différents laboratoires d'essais,
- 3° Tension de contournement sous pluie provenant d'un type de gicleur déterminé (PFL).

Résultats des mesures de 1942

Tableau III

Laboratoire	A sec		Sous pluie (avec les gicleurs du laboratoire)		Sous pluie (avec les gicleurs PFL)	
	Moyenne kV	% <sup>1)</sup>	Moyenne kV	% <sup>1)</sup>	Moyenne kV	% <sup>1)</sup>
<b>A</b>	418	99	272	95	253	90
<b>B</b>	419	99	264	93	—	—
	415	<b>98</b>	232	<b>81</b>	—	—
	418	99	255	90	—	—
	430	102	—	—	277	99
<b>C</b>	440	<b>104</b>	315	111	306	<b>109</b>
<b>D</b>	428	101	296	104	299	107
<b>E</b>	—	—	277	97	284	101
<b>F</b>	418	99	332	117	—	—
	442	<b>104</b>	342	<b>120</b>	—	—
<b>G</b>	415	98	278	98	—	—
	423	100	—	—	264	<b>94</b>
	433	102	269	94	—	—
Moyennes	<b>425</b>	<b>100</b>	<b>285</b>	<b>100</b>	<b>280</b>	<b>100</b>

1) Pour-cent de la moyenne d'un genre d'essais.

Pour chaque genre de mesures, les valeurs moyennes des séries de mesures exécutées dans les divers laboratoires d'essais sont indiquées, de même que leurs valeurs en pour-cent par rapport à la moyenne du genre de mesures correspondant.

Pour l'essai de contournement à sec, les valeurs mesurées varient entre 98 et 104 %, c'est-à-dire avec une différence de 6 %.

Pour l'essai de contournement sous pluie fait avec des gicleurs des différents laboratoires d'essais, les valeurs mesurées varient entre 81 et 120 %, c'est-à-dire avec une différence de 39 %.

Pour l'essai sous pluie provenant dans tous les cas du même type de gicleurs (PFL), les valeurs mesurées ne varient qu'entre 94 et 109 %, c'est-à-dire que la différence est réduite à 15 %.

Ces résultats laissent supposer que la grande dispersion était due à des aspersion inégales. On a alors procédé à des recherches plus détaillées, qui aboutirent à la mise au point de l'installation qui vient d'être décrite.

La nouvelle installation ASE pour les essais de rigidité diélectrique sous pluie artificielle ayant rendu d'excellents services depuis quelques années, les essais de 1942 ont été répétés en 1953 dans les différents laboratoires d'essais où des installations ASE s'y trouvent, afin de se rendre compte si la dispersion est maintenant plus faible. Les mesures ont été exécutées avec 3 isolateurs à fût massif VK 4, dans les conditions suivantes, conformément aux raisons qui viennent d'être exposées:

Intensité de la composante horizontale de la pluie  
2,2 mm/min ± 10 % ,

Angle d'incidence environ 45° ,

Résistivité de l'eau employée 10 000 Ωcm.

Les résultats des mesures de 1953 sont indiqués au tableau IV.

Pour l'essai de contournement à sec, les valeurs mesurées varient entre 94 et 104,5 %, c'est-à-dire avec une différence de 10,5 %.

Résultats des mesures de 1953

Tableau IV

Laboratoire	Tensions de contournement à sec		Tensions de contournement sous pluie		Conditions atmosphériques		
	kV <sup>1)</sup>	% <sup>2)</sup>	kV <sup>3)</sup>	% <sup>2)</sup>	Humidité relative %	Pression atmosphérique mm Hg	Température de l'air °C
<b>B</b>	400	96,5	283	102	65,5	720	19,6
	413	99,5	299	<b>107,5</b>	65	721	16,8
	391	<b>94</b>	267	96	54	720	20
<b>C</b>	413	99,5	283	102	61	722	22
	412	99	288	103,5	45	729	21
<b>F</b>	411	99	282	101,5	45	722	20
	418	101	274	98,5	51	725	20
	412	99	—	—	68	727	18,5
<b>H</b>	417	100,5	—	—	—	—	—
	—	—	270	97	68	727	18,5
	426	102,5	278	100	25/68	724/722	18
<b>E</b>	—	—	274	98,5	68	722	18
	421	101,5	280	101	61	744	19
<b>A</b>	434	<b>104,5</b>	270	97	54	720	20
	430	103,5	262	<b>94</b>	80	734	9,8
Valeur moyenne	<b>415</b>	100%	<b>278</b>	100%			
Ecarts		-6% +4,5%		-6% +7,5%			

1) Valeur moyenne non corrigée.

2) Pour-cent de la moyenne d'un genre d'essais.

3) Première valeur de contournement non corrigée.

Pour l'essai de contournement sous pluie fait avec des installations ASE, les valeurs mesurées varient entre 94 et 107,5 %, c'est-à-dire avec une différence de 13,5 %.

A titre de curiosité, on a également déterminé dans quelle proportion les moyennes de toutes les mesures de 1942 et 1953 diffèrent entre elles. Cette comparaison montre des écarts d'environ 2 %, la tension de contournement à sec ayant été de 415 kV en 1953 (contre 425 kV en 1942) et celle sous pluie de 278 kV (contre 285 kV en 1942). Cette différence d'environ 2 % dans les deux cas est probablement due au fait que la chaîne d'isolateurs mesurée en 1942 était peut-être d'environ 2 % plus longue que celle de 1953.

Ces résultats montrent que les dispersions sont nettement plus faibles avec la nouvelle installation pour la tension de contournement sous pluie et qu'avec le mode de réglage de la pluie proposé ici les valeurs moyennes concordent avec celles qui ont été mesurées précédemment.

## 5. Conclusions

La nouvelle installation satisfait, en tous points, aux exigences posées. Elle permet d'obtenir une pluie homogène et, ce qui est particulièrement important, de maintenir les valeurs prescrites, quelle que soit la durée des essais. La reproductibilité des valeurs de mesure est nettement supérieure à celle qui est atteinte avec toutes les autres installations actuelles. L'emploi de la nouvelle installation ne pose pas d'exigences spéciales au personnel. D'une construction très simple, les installations de ce genre peuvent être aménagées à peu de frais.

L'acquisition et l'utilisation d'une installation de pluie artificielle à gicleurs capillaires, comme celle qui vient d'être décrite, peuvent donc être vivement recommandées, notamment parce que les résultats des mesures effectuées avec des installations de ce genre dans différents laboratoires d'essais sont réellement comparables. L'utilisation internationale de telles installations présenterait d'indéniables avantages.

## Stabilität und Blindleistung schwedischer Übertragungen

Vortrag, gehalten an der Diskussionsversammlung des SEV vom 25. März 1954 in Zürich,  
von B. G. Rathsmann, Stockholm

621.315.051 : 621.3.016.35 + 621.3.016.25

*Bei dem schwedischen Hochspannungsnetz für 380 und 220 kV, das beträchtliche Energiemengen von Nord nach Südschweden überträgt, ist die Stabilität für die Wirtschaftlichkeit der Übertragung von entscheidender Bedeutung. Um die Übertragungsfähigkeit zu verbessern, wurden verschiedene Massnahmen getroffen. Dabei wurden die besten Erfolge durch Kompensieren der Leitungsreaktanzen mit Hilfe von Serie-kondensatoren erzielt. Jede von Norden nach Süden führende 380-kV-Leitung wird bei der vorgesehenen Serienkompensation von 60 % und der Ausführung mit Dreifach-Bündelleitern etwa 1000 MW übertragen können.*

*La stabilité est d'une importance décisive pour l'économie de la transmission du réseau suédois à 380 et à 220 kV par lequel de grandes quantités d'énergie sont transportées du nord au sud de la Suède. Pour augmenter la capacité de transport plusieurs mesures ont été prises. La plus effective de celles-ci a été la compensation des réactances de ligne à l'aide des condensateurs en série. Après la compensation en série prévue de 60 % et l'installation des conducteurs triple, chaque ligne à 380 kV du nord au sud pourra transmettre environ 1000 MW.*

### 1. Das schwedische Hochspannungsnetz

Die Hauptaufgabe des schwedischen Hochspannungsnetzes im Rahmen der Hochleistungsübertragung besteht darin, die Energie von dem an Wasserkraften besonders reichen Nordschweden nach dem dicht bevölkerten und stark industrialisierten Mittel- und Südschweden zu übertragen.

Um diese Gegebenheiten besser zu illustrieren, sollen einige Zahlen genannt werden. Die gesamte Energieerzeugung des Jahres 1953 betrug 22 500 Millionen kWh, wovon 95 % aus Wasserkrafterzeugung. Davon wurden 7000 Millionen kWh oder 31 % von den nordschwedischen Kraftwerken zu den südschwedischen Verbrauchern übertragen. Der Anteil der fernübertragenen Energie erhöht sich weiterhin und wird 1960 etwa 45 %, nach endgültigem Ausbau aller Wasserkraften, wenn die Übertragung ihren Höchstwert erreicht, etwa 60 % der Gesamterzeugung betragen. Die Höchstleistung der Nord-Süd-Übertragung betrug im Jahr 1953 1540 MW und dürfte 1960 etwa 3300 MW, im Endstadium etwa 9000 MW erreichen. Gleichzeitig vergrössert sich die Übertragungslänge vor allem deshalb, weil der Ausbau der Wasserkraften sich immer weiter nach Norden verlagert. Die mittlere

Entfernung beträgt zur Zeit 500 km und dürfte 1960 auf 600 km, im Endausbau auf 800 km steigen.

Das jetzige Nord-Süd-Leitungs-bündel (Fig. 1) besteht aus sechs 220-kV-Leitungen und zwei 380-kV-Leitungen. Die erste 220-kV-Leitung wurde 1936, die erste 380-kV-Leitung im März 1952 in Betrieb genommen. Für den weiteren Ausbau der Nord-Süd-Übertragung verwenden wir nur noch 380 kV; die dritte Leitung, die jetzt im Bau ist, wird im Herbst 1956 in Betrieb genommen. Eine vierte Leitung wird 1959 benötigt werden. Das bestehende 380-kV-Netz wird auch mit neuen Leitungen in den nördlichen und südlichen Gebieten ergänzt. Beispielsweise wird im Herbst 1954 eine neue Leitung nach Südschweden unter Spannung gesetzt, so dass sich eine zusammenhängende 380-kV-Übertragung von Harsprånget im Norden bis Hälsingborg im Süden auf einer Strecke von 1400 km Länge ergibt.

Die grösseren nordschwedischen Kraftwerke sind unmittelbar an 220 kV und während der letzten Jahre unmittelbar an 380 kV angeschlossen. Dagegen wurden die kleineren Elektrizitätswerke über örtliche Netze, meistens von 130 kV Betriebsspannung, angeschlossen. In den Transformatorstationen der südlicheren Landesteile wird die Energie