

**Zeitschrift:** Bulletin de l'Association suisse des électriciens  
**Herausgeber:** Association suisse des électriciens  
**Band:** 45 (1954)  
**Heft:** 15

**Artikel:** Einführung in die praktischen Lösungen der Stabilitäts- und Blindleistungsfragen  
**Autor:** Noser, R.  
**DOI:** <https://doi.org/10.5169/seals-1058821>

### **Nutzungsbedingungen**

Die ETH-Bibliothek ist die Anbieterin der digitalisierten Zeitschriften. Sie besitzt keine Urheberrechte an den Zeitschriften und ist nicht verantwortlich für deren Inhalte. Die Rechte liegen in der Regel bei den Herausgebern beziehungsweise den externen Rechteinhabern. [Siehe Rechtliche Hinweise.](#)

### **Conditions d'utilisation**

L'ETH Library est le fournisseur des revues numérisées. Elle ne détient aucun droit d'auteur sur les revues et n'est pas responsable de leur contenu. En règle générale, les droits sont détenus par les éditeurs ou les détenteurs de droits externes. [Voir Informations légales.](#)

### **Terms of use**

The ETH Library is the provider of the digitised journals. It does not own any copyrights to the journals and is not responsible for their content. The rights usually lie with the publishers or the external rights holders. [See Legal notice.](#)

**Download PDF:** 25.12.2024

**ETH-Bibliothek Zürich, E-Periodica, <https://www.e-periodica.ch>**

basis, wobei zunächst an das Mittelland und Basel zu denken ist. Gleichzeitig muss damit aber auch eine Konsolidierung des Fernsehgedankens einher gehen. Es handelt sich nunmehr darum, Teilnehmer zu gewinnen.

Im Zuge des technischen Ausbaues ist im laufenden Jahre folgendes zu erwarten:

1. Fertigstellung der internationalen Richtstrahlverbindung Chasseral–Hornisgrinde.
2. Erstellung der transalpinen Verbindung Chasseral–Jungfrauoch–Monte Generoso, eventuell mit einem festen Anschluss nach Mailand.
3. Erstellung des Umsetzers Basel, zunächst als experimentelle und später als definitive Anlage.

4. Erstellung der Regionalsender La Dôle und Bantiger, mit den notwendigen Richtstrahlverbindungen.

5. Anschaffung eines zweiten Reportagewagens, für das Welschland.

Die verschiedenen Möglichkeiten des programmatischen Ausbaues werden zurzeit eingehend untersucht. In Punkt 5 ist bereits ein Ansatz enthalten. Nach wie vor aber bedingt die Grösse des Vorhabens ein Zusammenfassen der nationalen Kräfte.

Adresse des Autors:

Dr. W. Gerber, Experte für Fernsehfragen der Generaldirektion PTT, Elfenauweg 64, Bern.

## Einführung in die praktischen Lösungen der Stabilitäts- und Blindleistungsfragen

Vortrag, gehalten an der Diskussionsversammlung des SEV vom 25. März 1954 in Zürich,  
von R. Noser, Baden

621.315.051 : 621.3.016.35 + 621.3.016.25

*Die Regulierung der Blindleistungsübergabe zwischen gekoppelten Netzen durch Stufentransformatoren wird anhand von zwei verschiedenen Reguliermethoden dargelegt. Allgemein ist die Blindleistungserzeugung und -Absorption dargestellt, mit besonderer Berücksichtigung der Synchronkompensatoren, die je nach dem Erregungszustand Blindleistung liefern oder absorbieren können. Entsprechend der wachsenden Bedeutung von Synchronkompensatoren wird das allgemeine Verhalten einer Synchronmaschine im untererregten Zustand anhand des Diagrammes erläutert; schlussendlich ist eine Auswahl von Versuchen dargestellt, die mit der Regulierung der Erregung in Funktion des Winkels gemacht wurden. Es wird gezeigt, dass diese Regulierung in Funktion des Lastwinkels die Synchronmaschine beherrscht und Fehlsynchronisationen nach einer Störung unterdrückt.*

*L'auteur expose tout d'abord deux méthodes de réglage de la puissance réactive par transformateurs à gradins entre réseaux couplés. Il y montre comment l'énergie réactive est en général produite ou absorbée, entre autres au moyen de compensateurs synchrones, qui peuvent, selon leur courant d'excitation, produire ou absorber de l'énergie réactive. Etant donné l'importance croissante des compensateurs synchrones, les propriétés générales en régime sous-excité des machines synchrones sont étudiées ici à l'aide du diagramme; les résultats d'une série d'essais effectués par réglage de l'excitation en fonction de l'angle terminent cet article. On y montre que ce réglage en fonction de l'angle de charge de la machine synchrone permet de se rendre parfaitement maître de sa marche et écarte tout défaut de synchronisation après l'apparition d'une perturbation.*

### 1. Einleitung

In jedem Verbrauchernetz besteht neben dem Bedarf an Wirkleistung auch ein Bedarf an Blindleistung. Die Blindenergie muss deshalb, wie die Wirkenergie, erzeugt, transportiert und zwischen gekoppelten Netzen ausgetauscht werden. Bei der Erzeugung und Verteilung bestehen prinzipielle Unterschiede zwischen der Wirkenergie und der Blindenergie. Als Quellen für die Wirkenergie kommen praktisch allein die Generatoren der Kraftwerke in Frage, während die Blindenergie noch zusätzlich in speziellen Blindleistungserzeugern oder, ungewollt, in den Hochspannungs- und Kabelnetzen erzeugt wird. Ebenso kann der Austausch der Blindleistung zwischen gekoppelten Netzen nicht nur durch die Regulierung der Erzeuger geschehen, sondern auch durch geeignete Mittel an den Kupplungsstellen.

### 2. Blindleistungsübergabe zwischen gekoppelten Netzen

Um die Blindleistungsübergabe zwischen gekoppelten Netzen regulieren zu können, werden die Kupplungstransformatoren als unter Last schaltbare Stufentransformatoren gebaut. Die Stellung des Stufenschalters wird zweckmässig selbsttätig durch einen Blindlastregler reguliert, mit einem Unempfindlichkeitsgrad, der grösser sein muss als die durch den Stufensprung erzwungene Blindlaständerung

ist, da sonst Pendelungen des Reglers auftreten können. Diese Blindlaständerungen sind aber von der Konstellation der gekoppelten Netze abhängig. Sind z. B. im ersten Grenzfall die Spannungen am Transformator primär- und sekundärseitig starr, und hat der Transformator eine Streureaktanz von 10 % und einen Sprung von 1 % Leerlaufspannungsänderung pro Stufe, so beträgt die Blindlaständerung pro Stufe 10 % der Nennleistung des Transformators. Ist hingegen, als zweiter Grenzfall das Sekundärnetz unbelastet, so ändert die Blindleistung überhaupt nicht, wenn der Stufenschalter verstellt wird. Der Blindlastregler, der auf konstante Blindlast reguliert, würde daher den Stufenschalter bis zur Endlage verstellen und damit die Spannung dieser Netzseite auf einen unzulässigen Wert steuern. Um dieser Gefahr zu begegnen, kann die Verstellung des Stufenschalters je nach dem Netzzustand entweder durch einen Blindlastregler oder durch einen Spannungsregler wahlweise gesteuert werden. Beide Regler sind in die Anlage eingebaut, und ein zusätzliches Überwachungsorgan, das den Zustand des Netzes bei jedem Schaltschritt überwacht, schaltet automatisch den einen oder andern Regler in den Regelkreis ein. Als Kriterium für die Umschaltung wird das Verhältnis  $K$  zwischen der Blindlaständerung und der Spannungsänderung beim Schaltschritt genommen [1; 2]<sup>1)</sup>. Bei Unterschrei-

<sup>1)</sup> siehe Literatur am Schluss der Arbeit.

tung eines Grenzwertes  $K_{min}$  wird automatisch auf Spannungsregulierung umgeschaltet und umgekehrt. Es findet jeweils ein sprunghafter Übergang zwischen den beiden Regulierarten statt. Regulierungen dieser Art sind in Anlagen der Bernischen Kraftwerke A.-G. eingebaut.

Die Praxis zeigt jedoch, dass dem erwähnten Nachteil der Blindlastregulierung an Kuppelstellen mit einfacheren Mitteln begegnet werden kann. Beispielsweise kann dem Blindlastregler ein Spannungsüberwachungs-Relais so übergeordnet werden, dass dieses bei Überschreitung gewisser Spannungsabweichungen die Wirkung des Blindlastreglers blockiert oder korrigiert. Die Fig. 1 zeigt das Prinzip

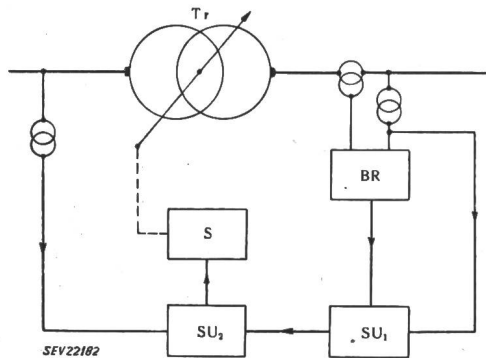


Fig. 1

Prinzipschema der Blindleistungsregulierung an Kuppeltransformatoren

$Tr$  Transformator mit unter Last schaltbarem Stufenschalter;  $BR$  Blindleistungsregler;  $SU_1, SU_2$  Spannungsüberwachungsrelais;  $S$  Servomotor zur Verstellung des Stufenschalters

einer solchen Anordnung. Der Kuppeltransformator  $Tr$  besitzt einen unter Last schaltbaren Stufenschalter, der vom Servomechanismus  $S$  verstellt wird. Der Blindlastregler  $BR$  misst die übergebene Blindleistung und reguliert sie auf konstanten Wert. Sein Ausgang wird nun durch die beiden Spannungsüberwachungsrelais  $SU_1$  und  $SU_2$  blockiert, wenn die Spannung auf einer der beiden Seiten des Transformators gewisse, einstellbare Grenzen überschreitet. Es ist nun denkbar, dass durch eine sehr starke Störung in einem der beiden gekuppelten Netze die Spannung entsprechend der blockierten Stellung des Stufentransformators die Ansprechgrenzen des Überwachungsrelais stark überschreitet. Für diesen Fall sind die Überwachungsrelais mit einem zweiten Kontaktpaar ausgerüstet, das bei grösseren Überschreitungen schliesst und den Stufenschalter soweit verstellt, bis die Spannung in die Nähe der ersten Ansprechgrenzen kommt. Die Spannung wird somit nicht auf den Sollwert zurückgeführt, sondern es wird eine gewisse Abweichung zugelassen, die so bestimmt ist, dass sie während der Zeit der Störung im Netz den Betrieb nicht beeinträchtigt. Diese zweite Anordnung ist einfacher als die erste und vermeidet unnötig viele Schaltschritte des Stufenschalters zur vorübergehenden Regulierung auf konstante Spannung.

Die Regulierung auf konstante Spannung ist an und für sich eine ideale Forderung, die aber im Betrieb zu Gunsten einfacherer Apparatur in gewissen Grenzen fallen gelassen werden kann. Im weiteren ist die zulässige Spannungsabweichung, auf welche

die Überwachungsrelais der zweiten Anordnung einzustellen sind, durch die Betriebserfordernisse gut bestimmbar, während der einzustellende Grenzwert  $K_{min}$ , bei welchem in der ersten Anordnung von Blindleistungsregulierung auf Spannungsregulierung umgeschaltet werden muss, von der jeweils vorhandenen Netzvermaschung abhängt und auch bei gegebener Netzvermaschung nicht eindeutig definierbar ist.

### 3. Die Blindleistungserzeugung und -Absorption im allgemeinen

Die technisch und wirtschaftlich besten Betriebsergebnisse von Wechselstromnetzen werden erreicht, wenn die von den Verbrauchern benötigte Blindenergie möglichst nahe erzeugt und die Wirkenergie bei Nennspannung übertragen wird. Dies bedingt aber, dass eine Anzahl Generatoren, Kompensatoren oder Kondensatorbatterien im Mittelspannungsnetz entsprechend dem Blindenergiebedarf reguliert werden, während andere die Spannung des Hochspannungsnetzes sicherstellen. Die Kompensation des Blindleistungsbedarfes, möglichst nahe beim Verbraucher, erhöht die Stabilität des Netzes und vermeidet gleichzeitig die unnötigen Verluste im Übertragungssystem.

Die im Hochspannungsnetz von selbst erzeugte Blindenergie wird vorteilhafterweise ebenfalls zur Deckung des Blindenergiebedarfes herangezogen. Im Gegensatz zu den übrigen Blindenergiequellen ist diese aber in den heute üblichen Konstantspannungsnetzen nicht regulierbar. Die Blindleistung wird im Netz einfach erzeugt und muss irgendwie absorbiert werden. Ist dieser Blindleistungsanfall kleiner als der Bedarf, so deckt er z. T. den Bedarf. Der Rest wird dann in den Generatoren, Synchronkompensatoren oder, für kleinere Leistungen, in Kondensator-Batterien, zusätzlich erzeugt. Ist dieser Blindleistungsanfall aber grösser als der Bedarf, so muss der Überschuss irgendwie künstlich absorbiert werden.

Die Absorption kann auf verschiedene Arten geschehen:

a) Kompensation der Leitung durch statische Mittel, wie Serie-kondensatoren und Reaktanzen. Diese Kompensationsmittel werden fest oder schaltbar in die Leitung eingebaut. Sie können Blindleistung absorbieren aber, bei Mangel an Blindenergie, nicht produzieren.

b) Absorption der überschüssigen Blindenergie durch Untererregung der Generatoren. Die Stabilität des Netzes wird dadurch verschlechtert. Ebenso muss bei grossem Blindenergiebedarf des Verbrauchernetzes die Blindleistung über die Leitung transportiert werden, was mit zusätzlichen Verlusten verbunden ist.

c) Absorption der überschüssigen Blindenergie durch Synchronkompensatoren, die in der Nähe des Verbrauchers aufgestellt sind. Ein Spannungsregler reguliert hierbei die Spannung im Verbrauchernetz und stellt damit automatisch das Gleichgewicht zwischen anfallender und verbrauchter Blindenergie her. Bei kleinem Blindenergiebedarf absorbiert er die anfallende Blindleistung und bei grossem Bedarf produziert der Kompensator den fehlenden Rest.

Die Absorption grosser Blindleistungen durch Synchronmaschinen stellt verschiedene Probleme, da das synchronisierende Moment verkleinert wird und, bei Anwendung negativer Erregung, die Maschine sich nach einer Schlüpfung unter Umständen verkehrt synchronisieren kann.

#### 4. Die Synchronmaschine im untererregten Zustand

Den besten Überblick über den Betriebszustand der Synchronmaschine gibt das allgemeine Diagramm wie es in Fig. 2 dargestellt ist [3]. Auf der Geraden  $C_1C_5$  liegen die Betriebspunkte eines Synchronkompensators mit konstanter aufgenommenener Wirkleistung von 3,5%. Dieser Wert wurde so hoch angesetzt, um eine bessere Übersichtlichkeit im Diagramm zu erhalten. Um Blindleistung aufzunehmen, muss, ausgehend vom Punkt  $C_1$ , in welchem die Blindleistung gleich Null ist, die Erre-

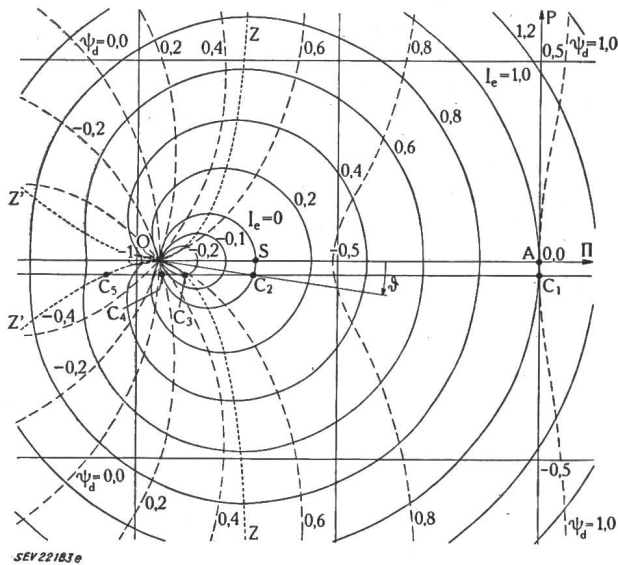


Fig. 2

#### Arbeitsdiagramm einer Synchronmaschine

Die Gerade  $C_1C_5$  ist der geometrische Ort der Betriebspunkte eines Synchronkompensators mit einer Wirkleistungsaufnahme von 3,5%.

$$x_d = 1,42 \text{ pu} \quad x_q = 1,06 \text{ pu} \quad x_d' = 0,39 \text{ pu}$$

P Wirkleistung; Q Blindleistung;  $\psi_d$  Polradfluss in der Längsachse;  $I_e$  Erregerstrom; OZ statische Stabilitätsgrenze für konstanten Fluss  $\psi_d$ ; S Lastwinkel der Synchronmaschine (eingezeichnet für den Betriebspunkt  $C_2$ ); A Ursprung des Koordinatensystems;  $C_1 \dots C_5$  spezielle Betriebspunkte des Kompensators;  $x_d$  synchrone Reaktanz der Längsachse;  $x_q$  synchrone Reaktanz der Querachse;  $x_d'$  transiente Reaktanz der Längsachse; pu bedeutet «per unit», d. h. auf die entsprechende Nenngrösse der Synchronmaschine bezogen.

gung verkleinert werden. Sie geht im Punkt  $C_2$  durch Null, wo die aufgenommene Blindleistung ungefähr  $U^2/x_d$  beträgt, wird negativ und erreicht im Punkt  $C_3$ , der auf der statischen Stabilitätsgrenze für konstante Erregung liegt, das Minimum. Vom Punkt  $C_3$  weg wird die erforderliche Erregung wieder grösser, erreicht im Punkt  $C_4$ , wo die aufgenommene Blindleistung ungefähr  $U^2/x_q$  beträgt, wieder den Wert Null und steigt weiter an bis zum Punkt  $C_5$  auf der statischen Stabilitätsgrenze für konstanten Rotorfluss  $\psi_d$  in der Längsachse. Wie man aus dem Diagramm leicht ersehen kann, steigt die erforderliche Erregung nach dem Punkt  $C_3$  sehr rasch an und zwar um so schneller, je kleiner der Absolutwert der Wirkleistung ist. (Für positive und negative Wirkleistung ist das Diagramm symmetrisch, da die Statorverluste vernachlässigt werden.) Gleichzeitig mit dem raschen Ansteigen der erforderlichen Erregung ist ein starker Anstieg des Lastwinkels  $\varphi$  festzustellen.

Mit relativ einfachen Mitteln ist es möglich, die Synchronmaschine im Gebiete zwischen den beiden Stabilitätsgrenzen OZ und OZ' zu stabilisieren. Jenseits der Grenze OZ' hingegen ist es nur noch durch spezielle Regulierungen, die den Momentanwert der Schlupfgeschwindigkeit und die Polradbeschleunigung erfassen, beschränkt möglich, stabile Punkte zu finden.

Welches sind nun die Mittel, die ein betriebs-sicherer Arbeiten der Synchronmaschine im Bereich zwischen den beiden Stabilitätsgrenzen OZ und OZ' sicherstellen?

Die übliche Regulierung in Funktion der Spannung gestattet bereits die Stabilitätsgrenze für konstante Erregung OZ zu überschreiten und sich der Stabilitätsgrenze OZ' für konstanten Rotorfluss in der Längsachse unter der Bedingung zu nähern, dass ein Respektabstand zum Punkt 0 eingehalten wird, d. h. dass der Absolutwert der Wirkleistung eine gewisse Grösse überschreitet. Ist die Wirkleistung der Synchronmaschine hingegen klein, so nähert sich die Wirkleistungskurve dem Punkt 0.

Der Betriebszustand der Synchronmaschine in der nächsten Umgebung des Punktes 0 ist durch die normalerweise erfassten Grössen nicht mehr eindeutig bestimmbar. Der Lastwinkel kann innerhalb weiter Grenzen variieren, ohne dass die von den üblichen Reglern gemessenen Grössen — Blindleistung, Spannung, Strom — sich entsprechend verändern würden, so dass der Regler, da er keine entsprechende Abweichung feststellen kann, die Erregung nicht auf den erforderlichen Wert verstärkt. Dies ist der Grund, warum bei der normalen Anwendung der negativen Erregung diese so begrenzt wird, dass der Betriebspunkt höchstens bis in die Mitte des Kreises für Erregerstrom Null vordringen kann. Der Betriebszustand in der Nähe des Punktes 0 kann einzig und allein nur noch durch die Messung des Lastwinkels  $\varphi$  eindeutig und sicher erfasst werden. Um die Maschine auch in diesem gefährdeten Gebiet durch die Regulierung sicher beherrschen zu können, liegt es somit nahe, den Lastwinkel zu messen und, da der rasche Anstieg der erforderlichen Erregung mit dem raschen Anstieg des Lastwinkels zusammenfällt, in dessen Abhängigkeit eine zusätzliche Komponente in die Erregung einzuführen.

#### 5. Die Regulierung der Erregung von Synchronmaschinen in Funktion des Lastwinkels

Brown, Boveri hat verschiedene Versuche mit dieser Zusatzregulierung der Erregung in Funktion des Winkels mit Erfolg durchgeführt. Diese Versuche erstreckten sich von Modellversuchen mit kleinen Versuchsmaschinen bis zu einer Anlage mit 5000 kVA [4; 5]. Dank dem freundlichen Entgegenkommen der Electricité de France, die ihr vielseitiges, dynamisches Netzmodell — Microréseau [6] — zur Verfügung stellte, war es möglich, die Anpassung der Regulierung in Funktion des Winkels an Maschinen mit verschiedenen Kenngrössen zu untersuchen.



a) Die Versuchsschaltung

Fig. 3 zeigt das Blockschaema der Versuchsschaltung. Der Generator G ist über die Leitung L an das starre Netz geschaltet. T ist die Turbine mit ihrem Turbinenregler TR, der die Drehzahl mittels des zweiphasigen Wechselstromtachodynamo TD misst. Die Erregung  $U_e$  besteht aus zwei additiven Kom-

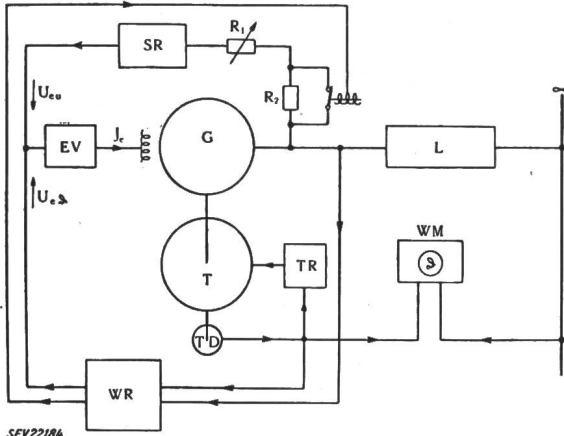


Fig. 3

Prinzipschaltung eines Generators mit winkelabhängiger Regulierung

Daten des Generators:

$$x_d = 1,42 \quad x_d' = 0,39 \quad x_d'' = 0,246$$

$$x_q = 1,01 \quad x_q' = x_q \approx x_q''$$

$$T_{do}' = 4,95 \dots 9,9 \text{ s (einstellbar)}$$

$$H = 2,39 \dots 1,05 \text{ s (einstellbar)}$$

G Synchrongenerator; L Leitung; T Turbine; TD zweiphasiger Wechselstromtachodynamo; TR Turbinenregler; EV Erregerverstärker; WR Winkelregler; SR Spannungsregler; R<sub>1</sub> Widerstand zur Bestimmung des Sollwertes der Spannung; R<sub>2</sub> Widerstand zur Erleichterung der Resynchronisation; WM Winkelmesser; J<sub>e</sub> Erregerstrom; x<sub>d</sub>' subtransiente Reaktanz der Längsachse; x<sub>d</sub>'' transiente Reaktanz der Querachse; T<sub>do</sub>' Zeitkonstante der Erregerwicklung im Leerlauf; H bezogene Schwungmasse des Generators H = T<sub>a</sub>/2, wobei T<sub>a</sub> = Anlaufzeitkonstante

Weitere Bezeichnungen siehe Fig. 2

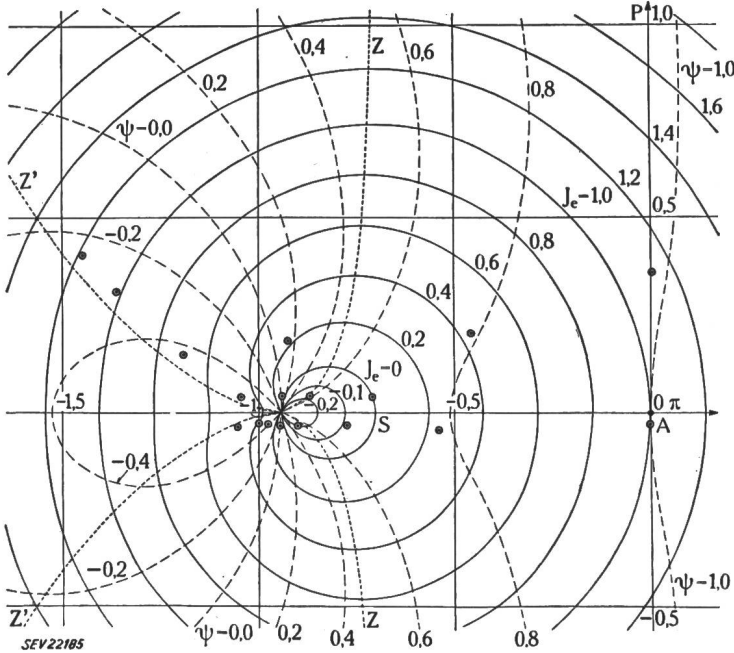


Fig. 4

Arbeitsdiagramm des Versuchsgenerators  
Gemessene stabile Betriebspunkte mit der Schaltung nach Fig. 3  
Bezeichnungen siehe Fig. 2 und 3

ponenten. Die erste Komponente  $U_{eu}$  wird vom Spannungsregler SR gesteuert, der ein normaler Sektorregler in Brückenschaltung, d. h. mit positivem und negativem Ausgang, ist. Er hält die Spannung an den Maschinenklemmen konstant. Die

zweite Komponente  $U_{e\phi}$  wird durch den Winkelregler WR gesteuert. Dieser Regler, der ein normaler Sektorregler in spezieller Schaltung [4] sein kann, misst den Winkel zwischen der Spannung an den Maschinenklemmen und dem Polrad der Synchronmaschine. Er steuert die Komponente  $U_{e\phi}$  im Wesentlichen zum Lastwinkel  $\phi$  proportional. Die Summe  $U_e = U_{eu} + U_{e\phi}$  steuert den Erregungsverstärker EV. Der Widerstand R<sub>1</sub> dient zur Einstellung des Sollwertes der Spannung und der Widerstand R<sub>2</sub> zur Erleichterung der Resynchronisation, wenn der Generator ausser Tritt fällt. R<sub>2</sub> ist normalerweise kurzgeschlossen und wird automatisch nur während des Schlupfes im Gebiet  $180^\circ < |\phi| < 360^\circ$  in den Kreis eingeschaltet.

b) Stationäre Messungen

Fig. 4 zeigt ein Beispiel der mit der Schaltung nach Fig. 3 gemessenen stabilen Betriebspunkte. Wie man aus dieser Figur ersieht, stabilisiert die Erregung in Funktion des Winkels die Maschine im ganzen Arbeitsgebiet bis zur zweiten Stabilitätsgrenze OZ'. Ohne grosse Sorgfalt konnten noch stabile Lastwinkel bis zu 165° erreicht werden. Ohne Regulierung wäre die maximal mögliche Blindleistungsaufnahme gleich  $U^2/x_d$ , d. h. 70% der Nennleistung; mit Spannungsregler allein dürfte man aus Sicherheitsgründen höchstens bis zu 83% gehen. Die Regulierung der Erregung erlaubt aber ohne Gefahr bis zu 120% der Nennleistung aufzunehmen. Der Übergang vom motorischen auf den generatorischen Betrieb vollzieht sich ohne Schwierigkeiten und ohne dass zusätzliche Bedienungseinrichtungen nötig sind.

Die Kontrolle des statischen Laufes allein ergibt noch kein Bild der Betriebssicherheit. Es mussten daher noch verschiedene dynamische Versuche gemacht werden, von denen eine kleine Auswahl hier dargestellt sei.

c) Verhalten der negativ erregten Synchronmaschine, wenn sie ausser Tritt fällt

Die grosse Gefahr bei Anwendung der negativen Erregung besteht darin, dass der Generator, wenn er infolge einer Störung ausser Tritt fällt, sich mit verkehrter Polarität wieder synchronisiert, so dass dann der negative Erregerstrom wie eine positive Erregung wirkt. Die Spannung steigt an, der Regler verstärkt die negative Erregung, die aber nun

positiv wirkt und die Spannung damit noch höher treibt. Der Regler läuft somit weg bis in seine Endlage. Ist die Synchronmaschine dabei auf eine Leitung geschaltet, die zu Selbsterregung führt, so ist die Spannung nur noch durch die Sättigung der Ma-

schine begrenzt. Fig. 5, ein Oszillogramm, das bei früheren Versuchen mit einem Kompensator von 5000 kVA aufgenommen wurde, zeigt das Verhalten der Synchronmaschine mit starker negativer, aber *nicht* winkelabhängiger Erregung, wenn sie ausser Tritt fällt. In diesem Oszillogramm sind die Blindleistung, der Erregerstrom und die Erregerspannung registriert. Bei einer aufgenommenen

nungsregler vermag allein die Maschine nicht mehr zu halten. Sie fällt ausser Tritt. Im Zeitpunkt  $t_1$  erreicht der Winkel den Wert  $180^\circ$ , wo der Sollwert des Spannungsreglers automatisch verstellt wird, um die Resynchronisation zu erleichtern. Die winkelabhängige Zusatzkomponente ist immer noch abgeschaltet. Der Generator schlüpft weiter bis auf  $237^\circ$  und pendelt dann, trotzdem der Sollwert des

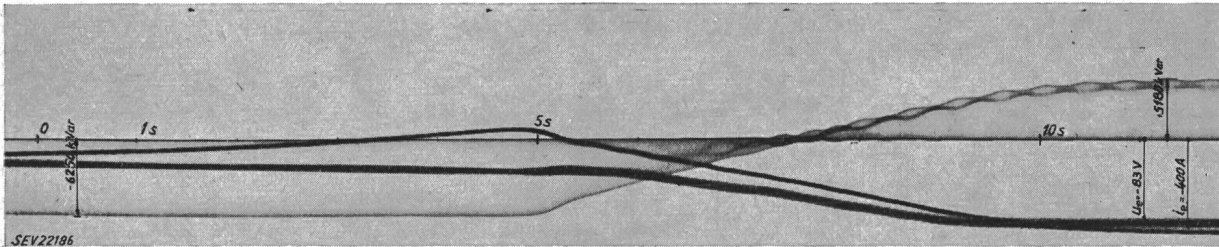


Fig. 5  
Blindleistungsumkehr eines negativ erregten Synchronkompensators durch verkehrte Resynchronisation nachdem er ausser Tritt geworfen wurde  
Negative Erregung ohne winkelabhängige Komponente

Blindleistung von 6200 kVar wurde der Kompensator ausser Tritt geworfen. Das Polrad schlüpfte um einen Pol und synchronisierte sich verkehrt. Durch die beschriebene und nun folgende Fehlregulierung des Spannungsreglers steuerte dieser die Erregung so, dass der Kompensator anstatt Blindleistung aufzunehmen, eine Blindleistung von 5180 kVar abgab. Um die Maschine wieder auf ihren normalen Betriebszustand zurückzubringen, blieb nichts anderes übrig, als sie vom Netz abzuschalten und wieder neu zu synchronisieren.

Spannungsreglers erhöht wurde, zurück, um sich mit verkehrter Polarität zu synchronisieren. Im Zeitpunkt  $t_2$  wird nun wieder die winkelabhängige Komponente eingeschaltet. Diese zwingt den Generator weiter zu schlüpfen. Im Zeitpunkt  $t_3$  erreicht er den Winkel  $0^\circ$ , wo der ursprüngliche Sollwert des Spannungsreglers automatisch wieder hergestellt wird. Die Maschine stabilisiert sich nun nach einigen gedämpften Pendelungen und übernimmt ganz normal die vom Spannungsregler diktierte Last. Wie das Oszillogramm zeigt, sind auf der Netz-

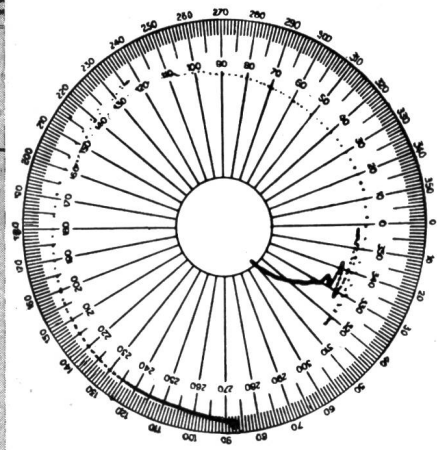
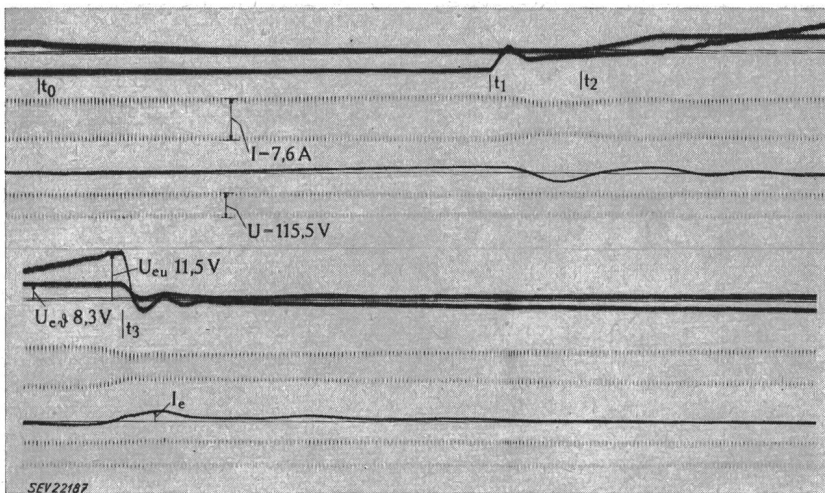


Fig. 6  
Normale Resynchronisation des Versuchsgenerators mit winkelabhängiger Regulierung wenn er ausser Tritt geworfen wird  
Bei  $t_0$ :  $U_{e\phi}$  von Hand «aus»; bei  $t_1$ :  $\vartheta = 180^\circ$ ,  $R_2$  (Fig. 3) automatisch «ein»; bei  $t_2$ :  $U_{e\phi}$  von Hand «ein»; bei  $t_3$ :  $\vartheta = 360^\circ = 0^\circ$ ,  $R_2$  (fig. 3) automatisch «aus»

Der gleiche Versuch wurde nun mit der Schaltung nach Fig. 3 wiederholt, um die Wirkung der Erregung in Funktion des Winkels zu kontrollieren. Fig. 6 zeigt das Oszillogramm und die Aufzeichnung des Winkelmessers. Die Maschine lief stabil mit einem Winkel von  $87^\circ$ . Um die Maschine ausser Tritt zu werfen, wird im Zeitpunkt  $t_0$  die winkelabhängige Komponente abgeschaltet. Der Span-

seite keine starken, plötzlichen Störungen spürbar. Dieser Versuch zeigt eindeutig die grosse Überlegenheit einer winkelabhängigen Erregung. Ohne winkelabhängige Komponente hätte sich der Generator mit verkehrter Polarität synchronisiert. Wie im vorerwähnten Versuch gezeigt wurde, müsste die Maschine abgeschaltet und neu synchronisiert werden, was empfindliche Störungen im Netz verursachen

würde. Die Regulierung in Funktion des Winkels eignet sich somit besonders auch für Synchronkompensatoren in unbedienten Anlagen.

*d) Verhalten bei inverser Selbsterregung*

Der nächste, vielleicht etwas theoretische Versuch, der aus einer früheren Versuchsreihe stammt, beweist die Beherrschung der Synchronmaschine durch

herrscht, sondern auch bereits geschehene Fehler korrigiert.

*e) Spannungshaltung beim Verbraucher*

Fig. 8 zeigt die Prinzipschaltung eines Versuches, der einem normalen Betriebsfall entspricht. Ein Verbrauchernetz wird über eine Leitung aus einem starren Netz gespeist. Der Verbraucher ist durch

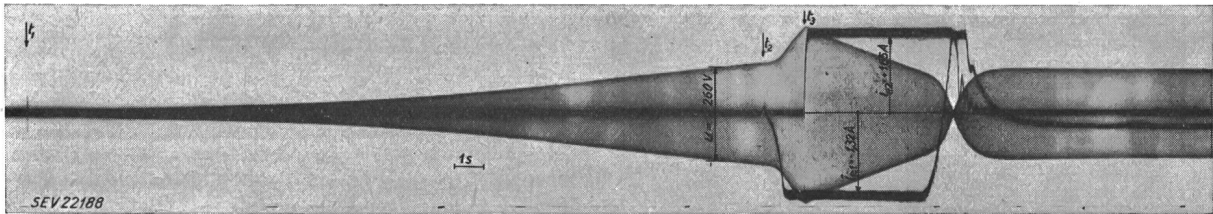


Fig. 7  
Generatorspannung bei Selbsterregung auf einer Leitung  
Ursprüngliche Remanenz des Polrades negativ

Von  $t_1$ ... $t_2$  natürliche Selbsterregung; bei  $t_2$  Spannungsregler «ein»; von  $t_2$ ... $t_3$  verstärkte Selbsterregung durch verkehrt arbeitenden Spannungsregler; bei  $t_3$  Winkelregler «ein»; ab  $t_3$  Korrektur der Polarität durch den Winkelregler; Stabilisierung der Spannung auf ihren Sollwert durch den Spannungsregler; die winkelabhängige Komponente verschwindet

die Regulierung der Erregung in Funktion des Winkels. Fig. 7 zeigt das Oszillogramm dieses Versuches. Ein Generator wird bei abgeschalteter Erregung im Zeitpunkt  $t_1$  auf eine leerlaufende Leitung geschaltet, die zur Selbsterregung führt. Dabei ist die Remanenz des Generators negativ. Durch den Selbsterregungsvorgang steigt die Spannung langsam an. Im Zeitpunkt  $t_2$  wird nun der normale Spannungsregler eingeschaltet, der, da die Polarität der Remanenz negativ war, und somit auch die selbsterregte Spannung gegenüber dem Polrad um  $180^\circ$  phasenverschoben ist, verkehrt reguliert und den Selbsterregungsvorgang verstärkt. Im Zeitpunkt  $t_3$  wird nun die winkelabhängige Zusatzkomponente der Erregung eingeschaltet. Wie wir im Oszillogramm sehen, greift der Winkelregler sofort wirksam ein und kehrt die Polarität der Spannung um,

den rein Ohmschen Widerstand  $R$  dargestellt. Leider standen im Zeitpunkt der Versuche nicht genügend Induktivitäten zur Verfügung, um eine phasenverschobene Last darzustellen, die die Spannung stärker beeinflussen würde. Um die Spannung beim Verbraucher konstant zu halten, ist ein Kompensator  $K$  vorgesehen, der mit einem Spannungsregler und einem Winkelregler ausgerüstet ist.

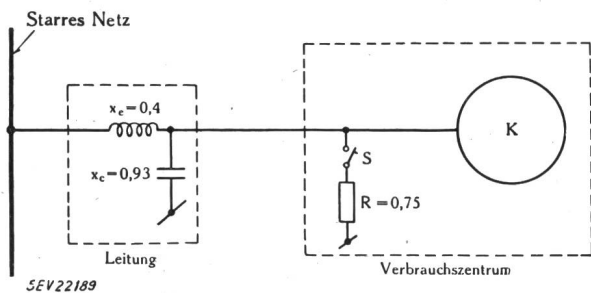


Fig. 8  
Spannungshaltung beim Verbraucher mittels eines Synchronkompensators

$K$  Synchronkompensator;  $R$  Ohmsche Belastung, den Verbraucher darstellend;  $S$  Schalter zur Einschaltung des Verbrauchers Die angegebenen Grössen beziehen sich auf die Einheiten des Kompensators

so dass der Spannungsregler seine normale Funktion übernehmen kann. Tatsächlich geht nach der Störung die winkelabhängige Komponente auf Null zurück, während die Komponente in Funktion der Spannung auf den benötigten negativen Wert einspielt. Dieser Versuch zeigt, dass die Regulierung in Funktion des Winkels die Maschine nicht nur vom normalen Betriebszustand ausgehend be-

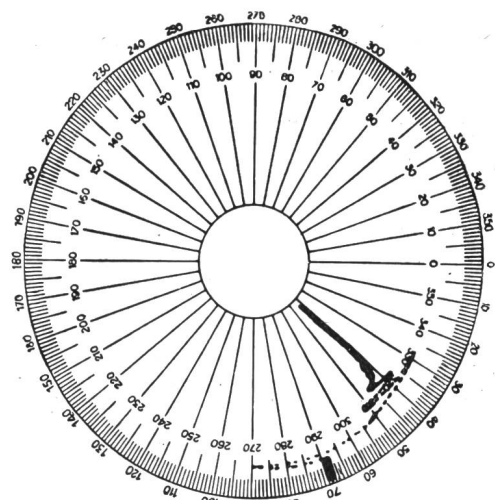


Fig. 9  
Verlauf des Lastwinkels des Kompensators bei plötzlicher Zuschaltung des Verbrauchers im Schema nach Fig. 8

Ist der Verbraucher abgeschaltet, so muss der Kompensator die in der Hochspannungsleitung erzeugte Blindenergie kompensieren. Plötzlich wird über den Schalter  $S$  der Verbraucher  $R$  zugeschaltet. Die Spannung wird damit verkleinert. Der Spannungsregler greift ein und steuert die Erregung des Kompensators, um die Spannung wieder auf ihren Sollwert zurückzuführen. Fig. 9 zeigt den Verlauf des Lastwinkels zwischen der Spannung am starren Netz und dem Polrad des Kompensators. Im ersten Moment vergrössert sich der totale Lastwinkel. Dies ist dadurch bedingt, dass der Verschiebungswinkel

längs der Leitung sich durch die Zuschaltung der Last um 16,5 ° im nachteilenden Sinn verändert. Das Polrad macht somit diese plötzliche Verdrehung seiner Klemmenspannung in Form einer Schwingung mit. Der Spannungsregler greift nun ein und verstärkt die Erregung, was zur Folge hat, dass sich der Lastwinkel rasch verkleinert und auf den neuen Belastungszustand einschwingt. Dieser Versuch zeigt, dass die zusätzliche Regulierung in Funktion des Winkels die Arbeitsweise des Spannungsreglers in keiner Weise beeinträchtigt.

Mit einer weiteren Serie von dynamischen Versuchen musste festgestellt werden, ob die Regulierung in Funktion des Winkels einen störenden Einfluss auf die Funktion des Turbinenreglers hat oder umgekehrt. Ebenso wurde das Verhalten der Synchronmaschine mit und ohne winkelabhängige Regulierung bei Kurzschlüssen mit Abschaltung und Schnellwiedereinschaltung verglichen. In beiden Fällen hatte die winkelabhängige Zusatzregulierung keinen störenden Einfluss.

*f) Zusammenfassung*

Die künstliche Stabilisierung von Synchronmaschinen mittels einer winkelabhängigen Erregungsbeeinflussung wird immer dann mit grossem Vorteil angewendet, wenn die Synchronmaschine grosse Blindleistungen aufnehmen muss. Es wurde gezeigt, dass die Einführung einer zusätzlichen Erregungskomponente in Funktion des Lastwinkels zwischen dem Polrad und der Klemmenspannung, bei Anwendung der negativen Erregung, die aufgenommene Blindleistung im Verhältnis  $x_d/x_q$  zu vergrössern gestattet, ohne dass der Betrieb irgendwie gefährdet würde. Diese Zusatzregulierung kann nicht nur für Synchronkompensatoren angewendet wer-

den, sondern auch für Synchrongeneratoren, die, je nach der Öffnung der Turbine, generatorisch oder motorisch arbeiten können. Der Übergang von einer Betriebsart auf die andere ist stetig und erfordert keine zusätzliche Umschalteneinrichtungen. Wird die stabilisierende zusätzliche Regelfunktion richtig ausgelegt, so kann jegliche Fehlsynchronisation nach einer Schlüpfung um einen Pol verhindert werden. Der Rotor wird gezwungen, weiter zu schlüpfen, um sich mit der richtigen Polarität wieder aufzufangen.

Die Regulierung in Funktion des Winkels beherrscht die Synchronmaschine in jedem Moment. Dies konnte nur dadurch geschehen, dass die Zusatz-erregung allein vom Lastwinkel abhängig gemacht wurde, ungeachtet davon, welchen Wert die anderen gemessenen Grössen haben.

**Literatur**

- [1] Jean-Richard, Ch.: Réglage automatique d'un transformateur à gradins avec choix automatique du genre de réglage: puissance réactive ou tension. Conférence Internationale des Grands Réseaux Electriques (CIGRE), Paris 1946, Bd. 1, rapp. 104.
- [2] Gantenbein, A.: Bisherige Lösungen zur Regulierung von Spannung und Blindleistung und ihre Grenzen. Bull. SEV Bd. 43(1952), Nr. 13, S. 545..551.
- [3] Lavanchy, Ch.: Amélioration de la stabilité des machines synchrones par le réglage de leur excitation. Bull. SEV Bd. 43(1952), Nr. 5, S. 149...160.
- [4] Lavanchy, Ch.: Réglage des compensateurs synchrones en contre-excitation, solution nouvelle. Conférence Internationale des Grands Réseaux Electriques (CIGRE), Paris 1952, Bd. 3, rapp. 331.
- [5] Lavanchy, Ch.: La stabilità delle macchine sincrone. Applicazione alla regolazione dei compensatori sincroni funzionanti come assorbitori di potenza induttiva. Elettrotecnica Bd. 39(1952), Nr. 10, S. 486..494.
- [6] Robert, R.: Micromachines et microréseaux: Etude des problèmes de stabilité transitoire par la réalisation de modèles électromécaniquement semblables aux machines et réseaux existants. Conférence Internationale des Grands Réseaux Electriques, Paris 1950, Bd. 3, rapp. 338.

Adresse des Auteurs:

R. Noser, Ingenieur, A.-G. Brown, Boveri & Co., Baden.

## Eine besondere Eigenschaft von Belastungskurven mit konstantem Energieinhalt

Von A. Degen, Basel

621.317.614

Es wird gezeigt, dass die Form einer durch Messung bestimmten Belastungskurve keinen Einfluss auf die effektive Energieabgabe hat, wenn die gemessene Energie konstant ist und wenn zwischen dem Messfehler und der Belastung ein linearer Zusammenhang besteht.

Il est démontré que la forme d'une courbe de charge déterminée par des mesures n'a pas d'influence sur la four-niture effective d'énergie, lorsque l'énergie mesurée est constante et qu'il existe une relation linéaire entre l'erreur de mesure et la charge.

Bei energie- und bei wärmewirtschaftlichen Untersuchungen stellt sich oftmals das Problem, aus einer Anzahl gemessener Grössen mit Hilfe einer Fehlerkurve die zugehörigen Effektivwerte zu bestimmen. Mit den Bezeichnungen in Fig. 1 gilt:

$$W = \int_{t=0}^{t=t_1} P dt \quad (1)$$

$$P_e = P + \Delta P \quad (2)$$

( $P_e$  effektive Leistung;  $\Delta P$  Korrekturglied)

$$W_e = W + \Delta W = \int_{t=0}^{t=t_1} P dt + \int_{t=0}^{t=t_1} \Delta P dt \quad (3)$$

( $W_e$  effektive Energie)

Die Korrekturglieder  $\Delta P$  und  $\Delta W$  können sowohl positiv als auch negativ sein.

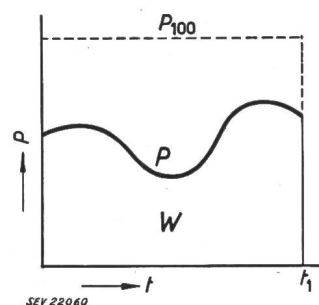


Fig. 1

**Belastungsdiagramm**

- P gemessene Leistung
- $P_{100}$  Skalenendwert des Messinstrumentes
- t Zeit
- W gemessene Energie

Nun seien zwei beliebig verlaufende Belastungskurven gegeben, gekennzeichnet durch die Indizes 1 und 2. Diese lassen sich als Dauerkurven darstellen