

Zeitschrift: Bulletin de l'Association suisse des électriciens
Herausgeber: Association suisse des électriciens
Band: 45 (1954)
Heft: 17

Artikel: Automatische Telephonzentralen "Hasler System 52"
Autor: Keller, W.
DOI: <https://doi.org/10.5169/seals-1058828>

Nutzungsbedingungen

Die ETH-Bibliothek ist die Anbieterin der digitalisierten Zeitschriften. Sie besitzt keine Urheberrechte an den Zeitschriften und ist nicht verantwortlich für deren Inhalte. Die Rechte liegen in der Regel bei den Herausgebern beziehungsweise den externen Rechteinhabern. [Siehe Rechtliche Hinweise.](#)

Conditions d'utilisation

L'ETH Library est le fournisseur des revues numérisées. Elle ne détient aucun droit d'auteur sur les revues et n'est pas responsable de leur contenu. En règle générale, les droits sont détenus par les éditeurs ou les détenteurs de droits externes. [Voir Informations légales.](#)

Terms of use

The ETH Library is the provider of the digitised journals. It does not own any copyrights to the journals and is not responsible for their content. The rights usually lie with the publishers or the external rights holders. [See Legal notice.](#)

Download PDF: 25.12.2024

ETH-Bibliothek Zürich, E-Periodica, <https://www.e-periodica.ch>

eine bestimmte Leitung mit einer konstanten Längskapazität versehen und mittels Querkompensation die Spannung halten. Für das Modell der 500 km langen Lukmanierleitung wurde dieses Verfahren angewendet und die in Fig. 11 wiedergegebenen Werte gemessen. Ohne dass auf die wirtschaftlichen Aspekte der dabei verwendeten Kompensationsmit-

tel näher eingetreten sei, ist mit den zuletzt gezeigten Massnahmen eine mögliche Lösung zur stabilen Übertragung grosser Leistungen unter der Bedingung der Spannungshaltung gezeigt.

Adresse des Autors:

D. Oehler, dipl. EL.-Ing. ETH, Assistent an der Professur für angewandte Elektrotechnik und Energiewirtschaft der ETH, Zürich 1.

Automatische Telephonzentralen «Hasler System 52»

Von W. Keller, Bern

621.395.34

Die neu entwickelten Bauelemente, die nach neuen Gesichtspunkten erfolgte konstruktive Durchbildung der Stromkreise sowie der wesentlich vereinfachte Vorgang für den Bau der Telephonzentralen werden dargestellt.

Le présent exposé décrit les nouveaux organes mis au point et les circuits de nouvelle conception qui caractérisent ce système de central téléphonique ainsi que le montage simple de celui-ci.

I. Einleitung

In einer früher im Bulletin SEV erschienenen Arbeit¹⁾ sind die nach neuen Überlegungen und Prinzipien entwickelten Stromkreise für die als «Hasler-System 52» bezeichnete Ausführung von automatischen Telephonzentralen behandelt worden. Die ersten dieser neuen Anlagen stehen nun schon seit mehreren Monaten bei der PTT in Betrieb und die bisher gemachten Betriebserfahrungen zeigen, dass die in das neue System gesetzten Erwartungen erfüllt werden.

In den nachfolgenden Kapiteln sollen, gewissermassen als Fortsetzung der ersten Arbeit, die Bauelemente, die konstruktive Durchbildung der Stromkreise und die neuartige Montage dieser Anlagen behandelt werden.

II. Bauelemente

Der Aufwand für den Unterhalt der automatischen Telephonzentralen bildet einen der wichtigsten Faktoren des Telephonbetriebes. Es wurde deshalb darnach getrachtet, mit einer möglichst kleinen Zahl von Bauelementen auszukommen und diese ferner so zu gestalten, dass ein möglichst geringer Aufwand für den Unterhalt notwendig ist. Weiter wurden die Konstruktionen der Apparate derart vereinfacht, dass deren Revision und Unter-

halt durch Fachleute ohne grosse Spezialkenntnisse möglich ist.

Als universell verwendbares Relais wird das schon vielfach bewährte Flachrelais (Fig. 1) verwendet. Mit Doppelkontakten aus Edelmetall ausgerüstet, kann es für alle notwendigen Aufgaben, als Zweischritt-Teilnehmerrelais, Prüfrelais, Speiserelais, Impulsrelais, Verzögerungsrelais, usw. verwendet werden, so dass irgendwelche Sonderkonstruktionen vermieden sind.

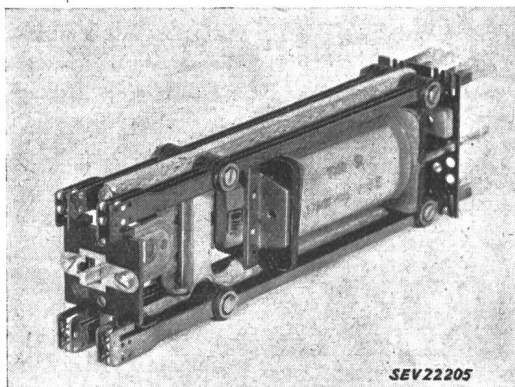


Fig. 1
Hasler Flachrelais

¹⁾ Berner H.: Un nouveau chercheur et une nouvelle méthode de marquage dans un système de téléphonie automatique. Bull. SEV Bd. 44 (1953), Nr. 11, S. 481...484.

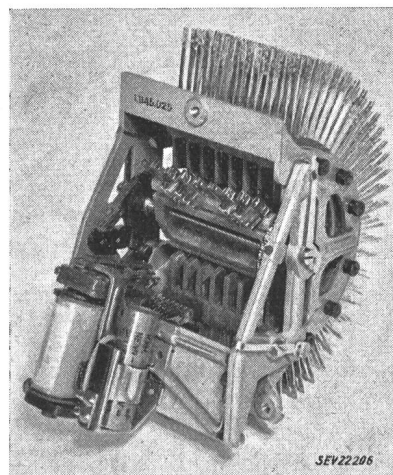


Fig. 2

Als 30-, 60- und 120teiliger Sucher verwendeter Drehschalter mit Schrittschaltantrieb

Neben dem Relais bilden die Sucher die wichtigsten Bestandteile der neuen Zentralen. Es wurden zwei neue Typen von Suchern (Wählern) entwickelt, die im grundsätzlichen Aufbau und in der Arbeitsweise gleich sind, dagegen aber verschieden grosse Anschlussmöglichkeiten in den Kontaktbänken aufweisen. Es sind beides durch Schrittschaltwerke direkt angetriebene Sucher, die eine Drehbewegung ausführen (Fig. 2 und 3). Dank einer sinnreichen Konstruktion lassen sich Antrieb und Bürstenwagen ohne jedes Werkzeug von der Kontaktbank wegnehmen und weiter zerlegen. Die Kontaktbänke sind doppelseitig ausgeführt, so dass durch das Aufeinanderschichten von 4 bis 8 dieser Bänke nach Belieben Kontaktbanksysteme mit 8×30 bis 16×30 Kontakten gebaut werden können.

Bei jeder Kontaktbank ist in gleicher Ebene ein paralleles, durchlaufendes Kontaktsegment angeordnet, mit dem je nach der momentanen Stellung

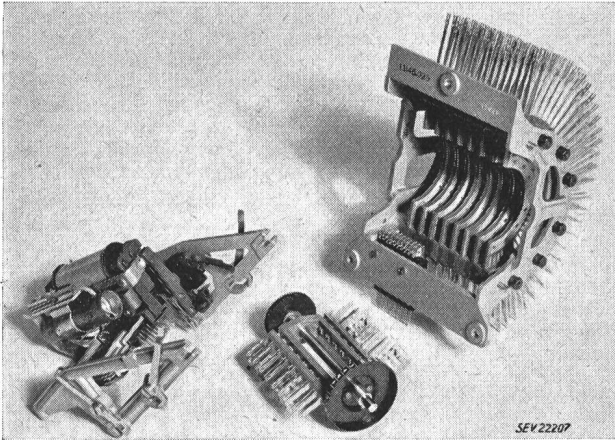


Fig. 3

In Kontaktbank, Bürstenwagen und Antrieb zerlegter Sucher nach Fig. 2

der Bürsten einer der zugehörigen individuellen Kontakte verbunden ist. Dieses Kontaktsegment ersetzt also die Stromzuführung zu den Bürsten, wo-

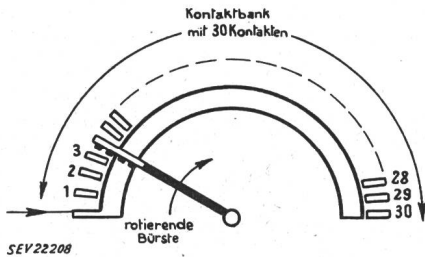


Fig. 4

Anordnung der festen Kontakte und der beweglichen Bürsten beim Sucher nach Fig. 2

durch eine Stelle, die erfahrungsgemäss leicht Störungen aller Art (Fading, usw.) unterworfen ist, vollständig vermieden wird. Die Fig. 4 zeigt das

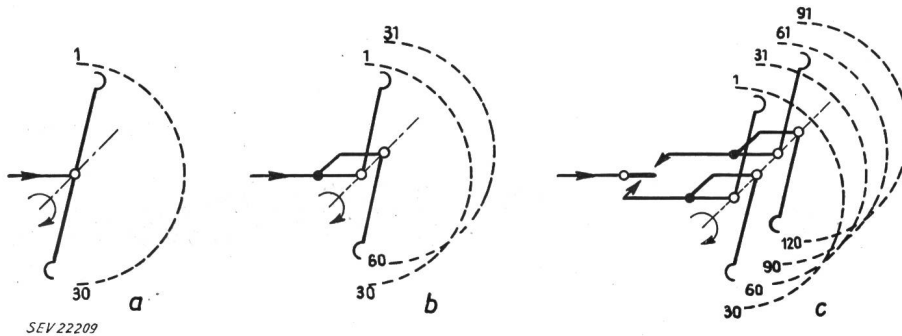


Fig. 5

Verschieden angeordnete Bürsten und Umschaltrelais verwandeln den 30er Sucher (a) in einen 60er- (b) und 120er-Sucher (c)

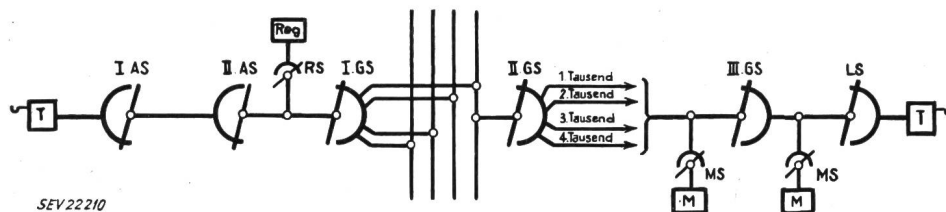


Fig. 6

Verbindungsschema einer Zentrale «Hasler System 52» für 4000 Anschlüsse

Prinzip dieser Konstruktion. Die Kontaktstellen der Bürsten bestehen aus Edelmetall.

Aus dem Sucher mit 30teiliger Kontaktbank kann durch Versetzen der Kontaktbürsten ohne weiteres ein Sucher mit 60 Kontakten und weiter mit Umschaltrelais auch ein solcher mit 120 Kontakten gebildet werden. Es bestehen so die folgenden Möglichkeiten:

30 Kontakte, durch die Bürsten in 180° Rotation, 60 Kontakte, durch die Bürsten in 360° Rotation bestrichen,

mit Bürsten-Umschaltrelais:

120 Kontakte, durch die Bürsten in 360° Rotation bestrichen, wie dies aus den Zeichnungen a, b, c der Fig. 5 anschaulich hervorgeht.

Die Ausführungsform mit 120teiliger Kontaktbank wird für die Sprechstromkreise aller Wahlstufen (Anrufsucher, Gruppensucher, Leitungssucher) verwendet.

Für Aufgaben, für die eine Kontaktbank mit kleinerer Kapazität als beim vorstehend beschriebenen Sucher genügt, ist nach dem genau gleichen mechanischen Prinzip und Aufbau ein Sucher mit 12teiliger Kontaktbank entwickelt worden. Für diesen treffen alle bereits genannten Kennzeichen ebenfalls zu. Dieser Sucher wird zur Anschaltung von Hilfsstromkreisen, die im Laufe eines Verbindungsaufbaues vorübergehend notwendig sind (z. B. Register- und Markierstromkreise in Fig. 6) verwendet.

Der Aufbau einer Ortsverbindung ist an Hand des Verbindungsdiagrammes (Fig. 6) gut zu verfolgen. Ein anrufender Teilnehmer (T, links) wird beim Abheben seines Mikrotelephons über einen ersten und zweiten Anrufsucher (I. AS, II. AS) sowie über einen Registersucher (RS) mit einem freien Register (Reg) verbunden. Dieses übermittelt dem Teilnehmer den Summton, damit er die gewünschte Nummer wählt. Das Register nimmt die gewählten Ziffern auf und steuert die Sucher der Wahlstufen (I. GS, II. GS, III. GS und LS) auf die der gewünschten Nummer entsprechenden Stellun-

gen. Für die Einstellung des III. Gruppensuchers (III. GS) und des Leistungssuchers (LS) sind vor-

übergehend über Markiersucher (*MS*) anschaltbare Markierstromkreise (*M*) vorhanden, die nach erfolgter Einstellung der zugeordneten Sucher sofort wieder frei werden. Die Übermittlung der zur Einstellung der Sucher notwendigen Signale vom Register aus zu den betreffenden Stromkreisen ist im Prinzip in Fig. 2 des eingangs erwähnten Aufsatzes sehr anschaulich dargestellt, so dass hier nicht noch einmal darauf eingegangen werden soll. Auch die schaltungstechnische Abwicklung eines Verbindungsaufbaues ist in jener Arbeit bereits behandelt worden.

III. Konstruktive Durchbildung der Stromkreise

Die bisher gebauten automatischen Telephonzentralen «System Hasler» wurden aus einer der Grösse der Anlage entsprechenden Anzahl Gestellen von 0,72 m Breite und von 2,2 m bis 3,1 m Höhe gebildet. Jedes dieser Gestelle bildet eine Einheit, bestehend aus einer Eisenkonstruktion, die einerseits die auf Platten montierten Relais und anderen Organe, sowie andererseits die Kabelform zu deren sinnemässigen Beschaltung aufnimmt. Die fertigen Gestelle dieser Art weisen ein Gewicht von bis zu 400 kg auf und sind in der Fabrikation und später bei der Montage entsprechend schwer zu bewegen.

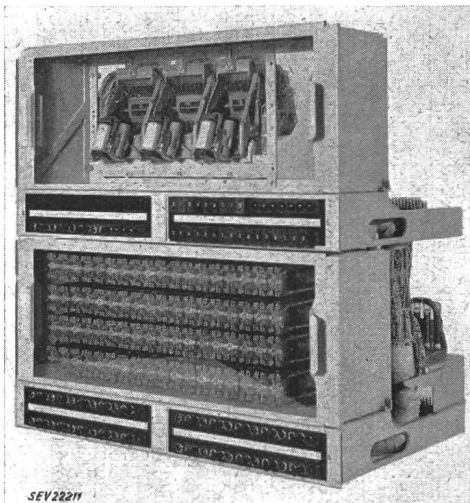


Fig. 7

Doppel-Stromkreiseinheit, obere mit Suchern, untere mit Relais ausgerüstet

Zu jeder Einheit gehört der Serienträger (unten) zur Aufnahme der Tasten, Lampen, Klinken und Sicherungen

Beim neuen System sind dagegen die Stromkreise in Einheiten geringer Abmessungen und Gewichte aufgeteilt. So bieten diese Einheiten (auch Chassis genannt) in der Fabrikation wesentliche Erleichterungen und zudem können sie noch in der Fabrik vollständig verkabelt und anschliessend betriebsmässig weitgehend fertig ausgeprüft werden. Je nach dem Aufwand an Organen werden 1-, 2- und 3teilige Einheiten gebaut, deren Einzelgewicht in der Grösse von 20 kg liegt. Fig. 7 zeigt eine Doppeleinheit mit den zugehörigen Serienträgern zur Aufnahme von Sicherungen, Prüfklinken, Tasten, Lampen und Bezeichnungstreifen. Eine wertvolle Neuerung bei diesen Serienträgern liegt darin, dass jeder ganz nach Erfordernis mit Sicherungen, Prüfklinken,

Tasten oder Signallampen in beliebiger Anordnung bestückt werden kann.

Eine weitere Neuerung besteht in den Multipelkabeln, welche die Kontaktbänke der Sucher vielfach schalten. Eine von der Firma selbst entwickelte Maschine formt in einem kontinuierlichen Arbeitsgang aus einzelnen (8 bis 16, je nach Anzahl der zu beschaltenden Kontaktbänke) PVC-isolierten Leitern ein Bandkabel mit an genau vorbestimmten regelmässigen Abständen isolierten Stellen, zum Einlegen und zum Einlöten in die Kontaktbänke fertig gefaltet.

IV. Montage der Zentralen

Die im vorhergehenden Abschnitt behandelte neue konstruktive Durchbildung der einzelnen Stromkreise führte naturgemäss auch zu einer anders gestalteten Montage. Weiter wurden aber auch die bisherigen Montageerfahrungen zu in vielen Hinsichten verbesserten Montagevorgängen und zur neuen Gestaltung herangezogen.

Die bisher gebräuchlichen Gestelle sind, wie bereits erwähnt, ganz weggefallen. An deren Stelle ist eine neu entwickelte Tragkonstruktion zur Aufnahme der Stromkreiseinheiten getreten. Diese Tragkonstruktion besteht aus je 2 oberen und unteren, parallel angebrachten horizontalen Leichtmetallprofilen, zwischen denen in regelmässigen Abständen leiterförmige, vertikale Leichtmetallkonstruktionen angeordnet sind. Diese können vorfabriziert und einbaufertig auf die Montagestelle geliefert werden. Die Sprossen dieser vertikalen Konstruktionen sind als Gleitorgane ausgebildet, so dass die Stromkreiseinheiten leicht eingeschoben werden können (Schubladen-System).

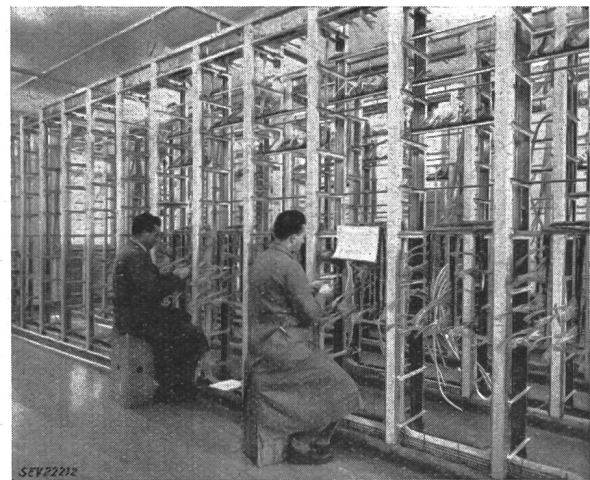


Fig. 8

Montierte Tragkonstruktion

Die horizontalen Leichtmetallprofile oben und unten sowie die leiterförmigen vertikalen Leichtmetallkonstruktionen sind montiert. Die Verbindungskabel werden gezogen und zum Einlöten in die anzuliefernden Stromkreiseinheiten vorbereitet

Diese Leichtmetallkonstruktion wird unabhängig von der Anlieferung der Stromkreiseinheiten montiert, und auch alle Verbindungskabel werden anschliessend gezogen, ausgeformt und zum Einlöten in die nun angelieferten Stromkreiseinheiten bereit

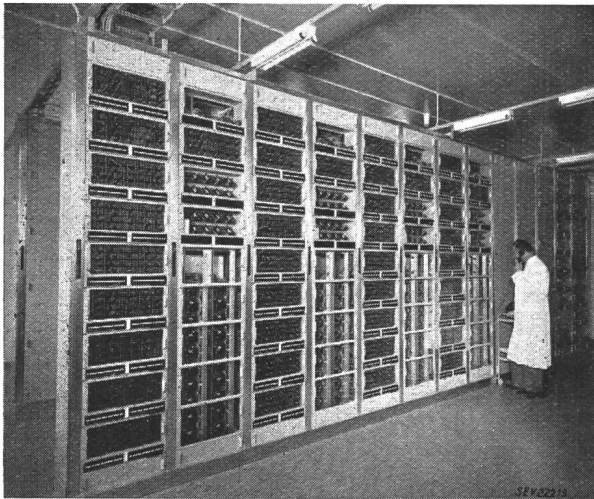


Fig. 9

Fertig installierte Telephonzentrale «Hasler System 52»
Die Relais- und Suchereinheiten sind vorne mit Glasdeckeln und hinten (zweite Reihe) durch Metalldeckel vor Staub und Beschädigungen geschützt. Hinter den schmalen Metalldeckeln ganz oben und unten verlaufen die Kabel

gemacht. Dieses Montagestadium ist in Fig. 8 gezeigt.

Die Tragkonstruktion ist oben und unten zur Aufnahme der von Gestell zu Gestell und auch der senkrecht verlaufenden Kabel ausgebildet. Auf diese Weise gelingt es, die meisten Kabel sehr gut vor Staub geschützt und unsichtbar zu verlegen. Gegenüber Zentralen älterer Ausführung fällt bei den neuen dieses fast vollständige Verschwinden der Kabelführungen vorteilhaft auf (Fig. 9).

Die Fabrikation der Ausrüstungen und die Montage können auf diese Weise weitgehend parallel miteinander vor sich gehen, wodurch eine Verkürzung der gesamten Lieferfrist eintritt.

Zwischenverteiler, Stromverteilungseinrichtungen, Gesprächszähler, Rufmaschinen usw. lassen sich ebenfalls in diese Tragkonstruktion einbauen, so dass die fertig montierte Zentrale Fronten von gleichmässig ruhigen Formen zeigt (Fig. 9), die dem heutigen Stilempfinden entsprechen.

Adresse des Autors:

W. Keller, Dipl. Ing., Hasler A.-G., Belpstrasse 23, Bern.

Technische Mitteilungen — Communications de nature technique

Graphische Bestimmung von Transformatoren-Schaltgruppen

Von Ch. Oester, Bern

621.3.012.1 : 621.314.21.062

1. Einleitung

Für die Beurteilung vieler praktischer Fragen, besonders für die Bestimmung der Schaltgruppen von Transformatoren sowie von verschiedenen Relais-schaltungen, lässt sich die graphische Methode ohne grosse mathematische Kenntnisse leicht anwenden.

2. Grundlagen und Aufbau

In der Wechselstromtechnik ist es üblich, sinusförmig ändernde Spannungen mit Vektoren zu definieren. Zur klaren Darstellung soll der Kern eines Mehrwicklungstransformators mit 3 Spulen bewickelt werden. Eine dieser Spulen ist links, die andern 2 sind rechts gewickelt (Fig. 1). Die

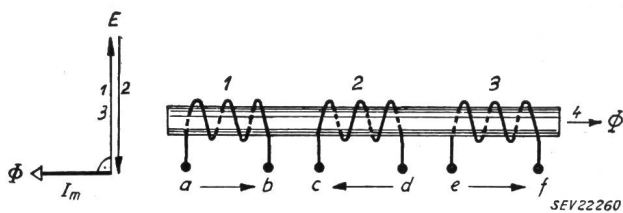


Fig. 1

Spannungsvektoren eines Mehrwicklungstransformators

- a, b, c, d, e, f Klemmen der Spulen 1, 2, 3
- E induzierte Spannung
- Φ Induktionsfluss
- Im Magnetisierungsstrom

Spule mit den Klemmen a-b wird an eine Wechselstromquelle angeschlossen. Als Bezugsrichtung wird diejenige von der Klemme a nach der Klemme b hin gewählt. Mit der soeben festgelegten Bezugsrichtung wird auch die positive Flussrichtung verknüpft, das heisst: Der Fluss gilt als positiv, wenn er durch einen Strom erzeugt wird, der in Richtung des Bezugspfeiles fliesst [1]. Aus dem bekannten Transformator-Vektordiagramm geht hervor, dass der magnetische Fluss in Phase ist mit dem Magnetisierungsstrom. Der Vektor des magnetischen Feldes 4 und der Vektor des Magnetisierungsstromes müssen somit im Diagramm der Fig. 1 gleichphasig erscheinen. Für die andern Spulen gilt in Bezug der induzierten Spannung folgendes: Da alle 3 Wicklungen vom gleichen magnetischen Fluss durchflossen werden, haben alle Spulen, bei denen die Ströme den Eisenkern im gleichen

Sinne durchfliessen, im gleichen Augenblick dieselbe Spannung und ebenfalls gleiche Richtung der Spannungsvektoren. Das heisst, bei gleichem Wicklungssinn und räumlich gleichem Anschluss sind Primär- und Sekundärspannung miteinander in Phase. Es können deshalb die Bezugspeile aller Wicklungen eines und desselben Magnetkerns so eingetragen werden, dass sie dem gleichen Umlaufsinn des Magnetisierungsstromes um den Eisenkern zugeordnet sind. Auf Grund unserer Festlegungen werden nun die Bezugspeile der Spulen 1 und 3 gleichgerichtet gezeichnet, denn die Spulen 1 und 3 sind gleichsinnig gewickelt. Die Spule 2 weist gegenüber den Spulen 1 und 3 umgekehrten Wicklungssinn auf, der Bezugspeil des Vektors 2 muss deshalb um 180 Grad gegenüber den Vektoren 1 und 3 gedreht gezeichnet werden. Betrachtet man diese Abmachung noch im Vektordiagramm, so folgt, dass die in den Spulen 1 und 3 induzierten Spannungen gleichgerichtet, diejenige in der Spule 2 entgegengesetzt gerichtet sind.

3. Ermittlung der Schaltgruppe eines Dreiphasen-Transformators

Gegeben sei ein räumliches Wicklungsbild der Ober- und Unterspannungswicklungen eines Drehstromtransformators.

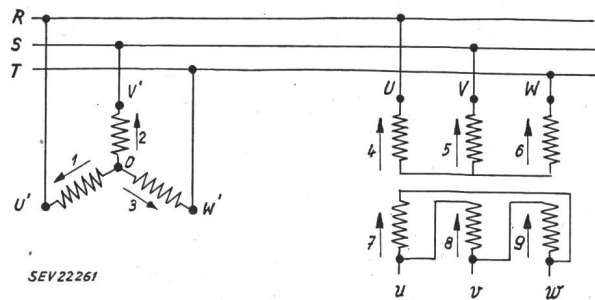


Fig. 2

Räumliches Wicklungsbild der Ober- und Unterspannungswicklungen eines Drehstromtransformators mit speisendem Generator

- R, S, T Pole des Drehstromsystems
- U, V, W Transformator-klemmen oberspannungsseitig
- u, v, w Transformator-klemmen unterspannungsseitig
- U', V', W' Klemmen des Generators
- 1..9 Bezugspeile