

Zeitschrift: Bulletin de l'Association suisse des électriciens
Herausgeber: Association suisse des électriciens
Band: 45 (1954)
Heft: 18

Artikel: Sammelschienen-Differentialschutz
Autor: Schär, F.
DOI: <https://doi.org/10.5169/seals-1058829>

Nutzungsbedingungen

Die ETH-Bibliothek ist die Anbieterin der digitalisierten Zeitschriften. Sie besitzt keine Urheberrechte an den Zeitschriften und ist nicht verantwortlich für deren Inhalte. Die Rechte liegen in der Regel bei den Herausgebern beziehungsweise den externen Rechteinhabern. [Siehe Rechtliche Hinweise.](#)

Conditions d'utilisation

L'ETH Library est le fournisseur des revues numérisées. Elle ne détient aucun droit d'auteur sur les revues et n'est pas responsable de leur contenu. En règle générale, les droits sont détenus par les éditeurs ou les détenteurs de droits externes. [Voir Informations légales.](#)

Terms of use

The ETH Library is the provider of the digitised journals. It does not own any copyrights to the journals and is not responsible for their content. The rights usually lie with the publishers or the external rights holders. [See Legal notice.](#)

Download PDF: 25.12.2024

ETH-Bibliothek Zürich, E-Periodica, <https://www.e-periodica.ch>

BULLETIN

DE L'ASSOCIATION SUISSE DES ELECTRICIENS

ORGANE COMMUN

DE L'ASSOCIATION SUISSE DES ELECTRICIENS (ASE) ET
DE L'UNION DES CENTRALES SUISSES D'ELECTRICITE (UCS)

Sammelschienen-Differentialschutz

Von F. Schür, Olten

621.316.35 : 621.316.925.2

Die Gründe für einen Sammelschienenschutz werden dargestellt. Anschliessend wird das Prinzip eines einfachen und zweckmässigen Schutzes beschrieben.

Après avoir exposé les raisons qui motivent une protection des barres omnibus, l'auteur décrit le principe d'une protection simple et judicieuse.

Einleitung

Es ist heute selbstverständlich, dass Hochspannungsleitungen mit guten und zweckmässigen Relais geschützt werden. Das gleiche gilt grundsätzlich auch für Generatoren und Transformatoren. Dabei mutet man teilweise dem Leitungsschutz oder dem Reserveschutz von Transformatoren auch den Schutz von Sammelschienen zu. Diese beiden Arten von «Sammelschienenschutz» haben jedoch ihre Nachteile. Der Reserveschutz von Transformatoren, der da und dort noch durch Maximalstromrelais übernommen wird, ist zwar sehr einfach; in gekuppelten Netzen müssen jedoch Überstromrelais wegen der unvermeidlichen grossen Laststösse in Strom und Zeit sehr hoch eingestellt werden. Dennoch kommen überflüssige Auslösungen vor. Überdies stellen 5 s Auslöseverzögerung bei Laststössen und Überlastungen im Verhältnis zur Wärmekapazität von Transformatoren wirklich keine Zeit dar. Bei Sammelschienenkurzschluss ist diese wiederum viel zu gross. Neben dem Differential- und Buchholzschutz werden Transformatoren gegen Überlast am besten nur durch thermisch wirkende Relais oder Einrichtungen geschützt.

Der Leitungsschutz, welcher oft eine Sammelschiene mit erfasst, kann diese im besten Fall mit der 2. Stufe, d. h. mit etwa 0,6 s Auslöseverzögerung schützen. Eine Kurzschlusszeit von 0,6 s genügt jedoch, um Isolatoren so zu beschädigen, dass sie ausgewechselt werden müssen. Zudem ist es gar nicht immer möglich, mit dem Leitungsschutz auch die Sammelschienen zu erfassen, beispielsweise dann nicht, wenn zwischen Leitung und Sammelschiene Transformatoren liegen.

Es ist daher, wenn man eine Sammelschiene richtig schützen will, unbedingt erforderlich, diese ebenfalls nach 0,1 s abzuschalten, was nur mit einem speziellen Sammelschienenschutz erreicht werden kann.

Gegen einen solchen ist zwar in Diskussionen schon der Einwand erhoben worden¹⁾, es passiere an den Sammelschienen praktisch nichts, oder äusserst

selten etwas. Das ist teilweise richtig. Aber ebenso richtig ist, dass es sich bei Sammelschienenstörungen immer um sehr schwere Störungen handelt, die zu Betriebsunterbrüchen von mehreren Stunden führen können.

Die im folgenden angeführten Beispiele mögen zeigen, dass ein rasch wirkender Sammelschienenschutz nur von Nutzen sein kann.

In einem Unterwerk schloss der Schaltwärter in der Meinung, der Sammelschientrenner *A* eines 6-kV-Leitungsabganges sei geöffnet, den Sammelschientrenner *B* und schaltete damit über die Trenner *A* und *B* zwei voneinander unabhängige, asynchrone Netzbetriebe direkt zusammen. Der dabei entstandene Lichtbogen wanderte von Trenner zu Trenner der übrigen 6-kV-Abgänge. Während sämtliche Schalter der den Sammelschienenkurzschluss aus dem 6-kV-Netz speisenden Kabelleitungen und die Schalter der 50-kV-Speiseleitungen mit den zugehörigen zwei 50/6-kV-Transformatoren des einen Netzbetriebes ausschalteten, blieb der Kurzschluss über eine 50-kV-Speiseleitung und einen 50/6-kV-Transformator des zweiten Netzbetriebes gespiesen. Der Schnelldistanzschutz der betreffenden 50-kV-Leitung vermochte nicht anzusprechen, und da kein weiterer Sammelschienenschutz vorhanden war, blieb der Kurzschlussstrom solange aufrechterhalten, bis der Schaltwärter aus der Anlage in den Kommandoraum geeilt war, um die Leitung von Hand auszuschalten. Dies dauerte ca. 30 s. Das ganze Unterwerk fiel infolge dieser Störung während rund 5 h für die Versorgung des 6-kV-Verteilnetzes aus. Sämtliche Isolatoren des Sammelschienenraumes mussten gereinigt werden. Einige Trenner waren zu ersetzen, der ganze Raum musste frisch gestrichen und der 50/6-kV-Transformator zur Reparatur in die Fabrik transportiert werden. Der Schaden war beträchtlich.

In einem andern neuen Sammelschienenraum mit reichlich dimensionierten Isolatoren und grossen Polleiterabständen trat plötzlich im Anschluss an einen Schaltvorgang ein dreipoliger heftiger Kurzschluss auf, der in der Folge zur Zerstörung von 12 Isolatoren der Sammelschiene führte. Trotz

¹⁾ vgl. z. B. Diskussionen über Relais, CIGRE, Paris, Session 1954.

Versuchen zur Ergründung der Ursache des Kurzschlusses konnte die Störung nicht genau abgeklärt werden.

In einem andern Fall vermochte eine atmosphärische Überspannung bis zur 16-kV-Sammelschiene vorzudringen trotz eingebauten Überspannungsableitern in jedem Abgang. An der Sammelschiene entstand ein dreipoliger Kurzschluss. Da die Auslösung der speisenden Anschlüsse erst nach längerer Zeit erfolgte, entstand beträchtlicher Schaden und ein Betriebsunterbruch von mehreren Stunden.

Bei der Abschaltung eines speisenden Anschlusses irrte sich am Ende der Schalthandlung der Schaltwärter im Schaltfeld und öffnete den unter Last stehenden Trenner des nächsten Feldes. Es entstand sofort dreipoliger Kurzschluss und bedeutender Sachschaden. Die zugehörige Sammelschiene musste für einige Zeit spannungslos gemacht werden, damit die Zelle repariert, der Trenner ersetzt und die Decke neu gestrichen werden konnten.

Die Erfahrung lehrt, dass jeder Sammelschiene einmal etwas zustossen kann. Aus diesem Grunde werden speziell in England und in den USA die Sammelschienen schon seit längerer Zeit mit einem speziellen Schutz ausgerüstet.

Hauptschwierigkeit des Sammelschienenenschutzes

Es sind für den Sammelschienenenschutz schon verschiedene Schaltungen vorgeschlagen worden. Die Hauptschwierigkeit, welche zu berücksichtigen ist, liegt in folgendem Umstand:

Bei einem Kurzschluss an der Stelle *A* in einer Schaltung nach Fig. 1 liefern sämtliche Generatoren

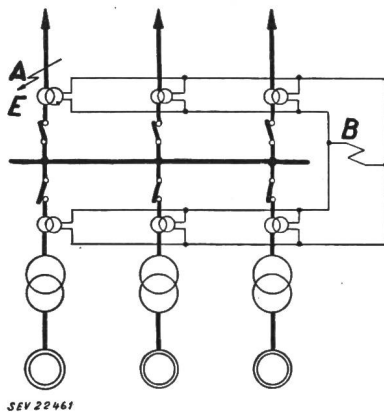


Fig. 1

Sammelschienenenschutz mit Stromdifferential-Relais

A «Aussen» liegende Kurzschlußstelle; B Stromdifferential-Relais; E Übersättigter Wandler

und alle an der Sammelschiene angeschlossenen Kuppelleitungen Energie an die Kurzschlußstelle *A*. Der Wandler *E* des betreffenden Abzweiges wird daher meistens stark übersättigt. Das angeschlossene Überstromrelais *B* erhält einen entsprechenden Differenzstrom und sämtliche Sammelschienen-schalter lösen überflüssigerweise aus. Solche Auslösungen können aber keinesfalls in Kauf genommen werden. Natürlich ist es möglich, durch mehr oder weniger komplizierte Schaltungen solche Auslösungen zu verhindern. Komplizierte Schaltungen tragen aber ihrerseits wieder den Keim zu Versa-

gern in sich und sind aus diesem Grunde nicht sehr zweckmässig.

Sammelschienenenschutz nach Seeley und Roeschlaub

Eine zweckmässige und einfache Lösung haben *Seeley* und *Roeschlaub*²⁾ vorgeschlagen. Sie benötigen dazu eine Schaltung nach Fig. 2. Der wesentliche Unterschied zur Schaltung in Fig. 1 besteht darin, dass dazu ein Spannungsrelais mit hoher Impedanz verwendet wird.

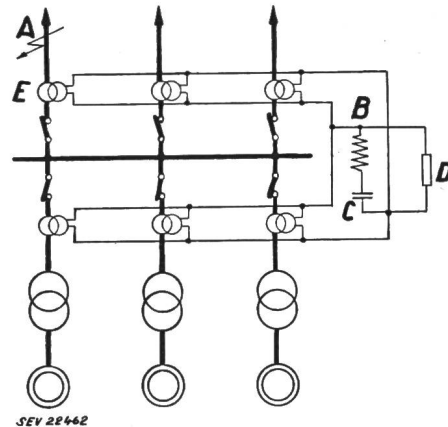


Fig. 2

Sammelschienenenschutz mit Spannungsdifferential-Relais

A «Aussen» liegende Kurzschlußstelle; B Spannungsdifferential-Relais; C Kondensator für die Sperrung des Gleichstroms bei Ausgleichsvorgängen; D Spannungsabhängiger Widerstand zur Begrenzung der Wandler-Sekundärspannung; E Übersättigter Wandler

Bei einem ausserhalb des Schutzbereiches liegenden Fehler wird der Wandler *E* genau wie in Fig. 1 übersättigt und gibt sekundärseitig alsdann zu wenig Strom ab. Die übrigen Wandler übersetzen jedoch proportional. Da nun aber das Spannungsrelais eine hohe Impedanz hat, steigt die Spannung sekundär an, bis der entsprechende Sekundärstrom durch den übersättigten Wandler *E* hindurchgedrückt wird. Dazu braucht es nun keine grosse Spannung, denn ein übersättigter Wandler wirkt praktisch nur mit seinem Ohmschen Widerstand der aufgedrückten Spannung, bzw. dem fehlenden Differenzstrom entgegen.

Anders liegen die Verhältnisse bei einem innen liegenden Fehler, also bei einem Kurzschluss an der Sammelschiene selbst. Hier speisen alle Kuppelleitungen und Generatoren auf den Kurzschluss. Es wird praktisch kein Wandler übersättigt. Die Spannung steigt sekundärseits an den Wandlern und am Relais sofort entsprechend der zugehörigen Leerlaufmagnetisierungskurve an (Fig. 3). Da diese Sekundärspannung bedeutend höher liegt als bei ausser liegendem Kurzschluss, so kann der Unterschied in den Spannungen zum selektiven Abschalten von Sammelschienenkurzschlüssen benützt werden.

Dem Spannungsrelais wird dabei sicherheitshalber noch ein spannungsabhängiger Widerstand parallel geschaltet, der anspricht, bevor die sekundäre Spannung an den Stromwandlern die Isolation

²⁾ siehe *Seeley, H. T.*, und *F. von Roeschlaub*: Instantaneous Bus-Differential Protection using Bushing current Transformers. AIEE Technical Paper 1948, 48—311, und *Electr. Engng.* Bd. 68(1949), Nr. 3, S. 236.

gefährden könnte. Da auch die Wandler unbelasteter Abzweige eine hohe Impedanz aufweisen, so stören solche das gute Funktionieren des Schutzes in keiner Weise. Damit ferner auch Gleichspannungen, von Ausgleichsvorgängen bei Kurzschlüssen herrührend, keine überflüssigen Auslösungen verursachen können, ist das Relais durch Kondensatoren für Gleichströme gesperrt.

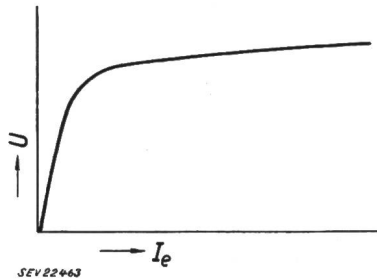


Fig. 3

Leerlaufmagnetisierungskurve eines Stromwandlers
 U Spannung am offenen Wandler; I_e Magnetisierungsstrom

Der minimale und der maximale Sammelschienen-Kurzschlußstrom, zwischen denen der Schutz richtig arbeitet, sind somit durch die Leerlauf-erregerkurve und den sekundären Ohmschen Widerstand der Stromwandler gegeben. Oder mit andern Worten, das Verhältnis von minimalem Ansprech- zu maximal erfassbarem Kurzschlußstrom ist durch das Verhältnis von Ohmschem Widerstand zur Leerlaufimpedanz, sekundärseitig am Stromwandler gemessen, gegeben. Dieses Verhältnis liegt bei den gebräuchlichen Stromwandlern bald einmal bei 1 : 75 und mehr. Beträgt also der minimale Ansprechstrom beispielsweise 400 A, dann arbeitet der Schutz richtig bis 30 000 A, ein Bereich, der praktisch vollauf genügt.

Bedeutet U die Spannung am Relais, I_r den Relaisstrom, Z_r die Relaisimpedanz, so gilt

$$U = I_r Z_r$$

oder

$$I_r = \frac{U}{Z_r}$$

Bezeichnen wir ferner die sekundärseitigen Wandlerströme mit I_s , so gilt:

$$I_r = \Sigma I_s$$

Solange an der Sammelschiene die Summe der zufließenden Ströme gleich der Summe der abfließ-

senden Ströme ist und solange die Wandler proportional und winkelgetreu übersetzen, ist:

$$\Sigma I_s = 0$$

Sind pro Phase n Wandler vorhanden, so kann man auch schreiben

$$I_r = n I_s$$

oder

$$\frac{U}{Z_r} = n I_s$$

Führt man noch die Erregerströme gemäss Fig. 4 ein und überträgt auf die Primärseite, so wird:

$$I_p = \ddot{u} \left(\frac{U_a}{Z_r} + n I_e \right)$$

In dieser Gleichung bedeuten:

- I_p minimaler Ansprechstrom bei innen liegendem, also bei Sammelschienenkurzschluss;
- \ddot{u} Stromwandlerübersetzung;
- U_a am Spannungsdifferentialrelais eingestellte Ansprechspannung;
- Z_r Impedanz im Relaispfad;
- n Anzahl der Stromwandler pro Phase, oder Anzahl Sammelschienenabzweige;
- I_e Erregerstrom pro Wandler für die Ansprechspannung U_a .

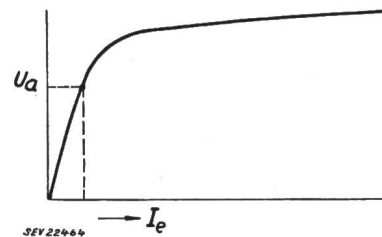


Fig. 4

Leerlaufmagnetisierungskurve eines Stromwandlers
 I_e Erregerstrom; U_a am Spannungsdifferential-Relais eingestellte Ansprechspannung

U_a wird dabei aus Sicherheitsgründen etwa doppelt so hoch eingestellt wie diejenige Spannung, welche bei ausserhalb des Schutzbereiches liegendem Fehler durch übersättigte Wandler hervorgerufen wird.

Es mag noch von Interesse sein, dass in den vergangenen 3 Jahren in den USA rund 600 Anlagen mit diesem Sammelschienschutz ausgerüstet und dass damit bis heute gute Erfahrungen gemacht wurden.

Adresse des Autors:

F. Schür, Schöngrundstrasse 63, Olten (SO).

Zur Berechnung prismatischer Einspannfundamente von Freileitungen

Von K. Kohler, Karlsruhe

621.315.66.002.73

Die Hauptbeziehungen einer Theorie des Gleichgewichts an prismatischen Einspannfundamenten werden wiedergegeben, um dann für die wichtigsten Zusammenhänge leicht zu handhabende Näherungslösungen bzw. Rechentafeln zu entwickeln. Ferner werden iterative Verfahren zur Bestimmung der erforderlichen Einspannlängen dargestellt und anhand von Beispielen der grosse Einfluss verschiedener Bodenarten nachgewiesen.

L'auteur rappelle les principales relations d'une théorie de l'équilibre de fondations prismatiques, puis en tire des solutions approchées et des tables à calcul d'un emploi commode dans les principaux cas. Il expose également des procédés itératifs pour la détermination des longueurs d'encastrement nécessaires et montre, à l'aide d'exemples, la grande influence qu'exercent des sols de différentes natures.

Die Unsicherheit der üblichen Darstellungen des Gleichgewichts an Einspannfundamenten hätte nicht besser aufgezeigt werden können, als durch

die von Fayoux [1]¹⁾ veranlasste Gegenüberstellung der Ergebnisse verschiedener Rechenverfahren. Die

¹⁾ siehe Literatur am Schluss des Aufsatzes.