

Zeitschrift: Bulletin de l'Association suisse des électriciens
Herausgeber: Association suisse des électriciens
Band: 45 (1954)
Heft: 20

Artikel: Gerät zum Aufsuchen von unterirdisch verlegten Kabeln und zum Identifizieren von bestimmten, in gemeinsame Kanäle verlegten Kabeln
Autor: Buchmann, K.
DOI: <https://doi.org/10.5169/seals-1058836>

Nutzungsbedingungen

Die ETH-Bibliothek ist die Anbieterin der digitalisierten Zeitschriften. Sie besitzt keine Urheberrechte an den Zeitschriften und ist nicht verantwortlich für deren Inhalte. Die Rechte liegen in der Regel bei den Herausgebern beziehungsweise den externen Rechteinhabern. [Siehe Rechtliche Hinweise.](#)

Conditions d'utilisation

L'ETH Library est le fournisseur des revues numérisées. Elle ne détient aucun droit d'auteur sur les revues et n'est pas responsable de leur contenu. En règle générale, les droits sont détenus par les éditeurs ou les détenteurs de droits externes. [Voir Informations légales.](#)

Terms of use

The ETH Library is the provider of the digitised journals. It does not own any copyrights to the journals and is not responsible for their content. The rights usually lie with the publishers or the external rights holders. [See Legal notice.](#)

Download PDF: 25.12.2024

ETH-Bibliothek Zürich, E-Periodica, <https://www.e-periodica.ch>

Signalgeber über einen gut isolierten Kondensator von ca. 1...2 μF mit einem der Spannung führenden Leiter (C_1 und C_2 in Fig. 1). Damit bei einem allfälligen Durchschlag des Kondensators kein Schaden entsteht, kann man vorsorglich in Serie mit diesem eine Sicherung, oder auch eine Glühlampe schalten. Die Erdung am andern Kabelende muss auf gleiche Weise erfolgen.

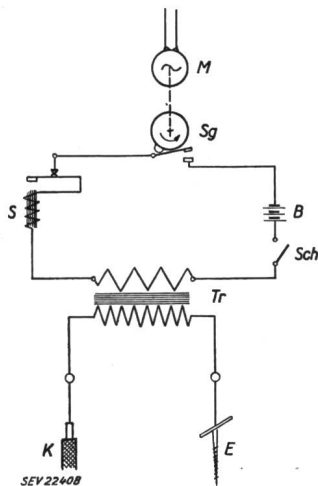


Fig. 2

Schema des Signalgebers

M Motor oder Uhrwerk;
Sg Signalgeber; S Summer;
B Batterie; Sch Schalter;
Tr Transformator; K Kabel;
E Erde

Die Praxis hat gezeigt, dass es meistens genügt, wenn der Signalgeber auf oben genannte Art mit dem Polleiter am Ende der zu suchenden Leitungsstrecke, in der Richtung der Energieübertragung im Netz gesehen, verbunden wird. Der Signalstrom sucht dann seinen Weg über die verschiedenen im Betrieb stehenden Verbraucher, den Transformatornullpunkt usw. nach Erde. Es ist klar, dass die Signale dabei schwächer empfangen werden als bei direkter Speisung, aber immer noch genügend stark, um sicher zu arbeiten.

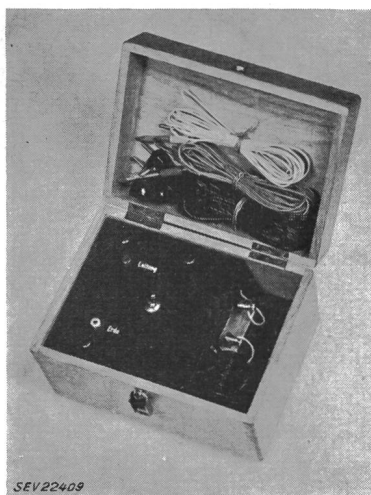


Fig. 3
Signalgebergerät

2. Die Suchspulen

Die zum Aufsuchen von unterirdisch verlegten Kabeln dienende Suchspule hat aus rein praktischen Gründen die Form eines gleichseitigen Dreiecks von 70 cm Seitenlänge (Fig. 4). Zum bequemen Tragen besitzt sie einen Handgriff, in welchem auch der

Schalter für die Heizung der Verstärkerröhren eingebaut ist. Sie besteht aus einigen Hundert Windungen eines dünnen Kupferdrahtes, welche in einem Holzkanal eingebaut sind, der sie gegen mechanische Beschädigungen schützt.



Fig. 4
Peilrahmen

Soll aus einem Bündel von Leitungen eine bestimmte Leitung herausgesucht werden, so werden Spulen mit kleinem Durchmesser 2...5 cm benützt. Auch diese sollen möglichst grosse Windungszahlen aufweisen, um genügend empfindlich zu werden (Fig. 6).

Auch eine kleine Suchspule mit U-förmigem Eisenkern hat sich als sehr vorteilhaft erwiesen (Fig. 9, links).

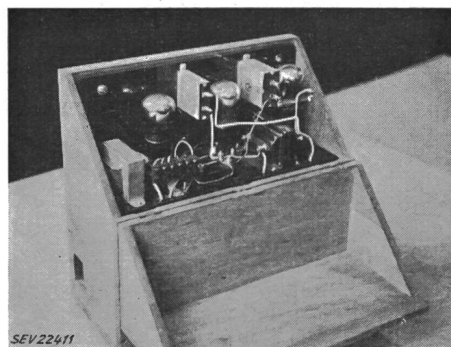


Fig. 5
Verstärkergerät

3. Der Verstärker

Die Schaltung des Verstärkers ist in Fig. 7 dargestellt. Wie daraus ersichtlich ist, handelt es sich um einen Niederfrequenzverstärker einfachster Bauart, mit Trockenbatterien für die Speisung. Er ist in einem Holztrornister eingebaut (Fig. 5), der bequem auf dem Rücken getragen werden kann.

C. Das Bestimmen der Lage von unterirdisch verlegten Kabeln

Der Signalgeber wird an eine Ader des Kabels angeschlossen, welche am andern Kabelende geerdet wird. Die Erdklemme des Signalgebers wird ebenfalls geerdet. Zur Erdung werden Sonden

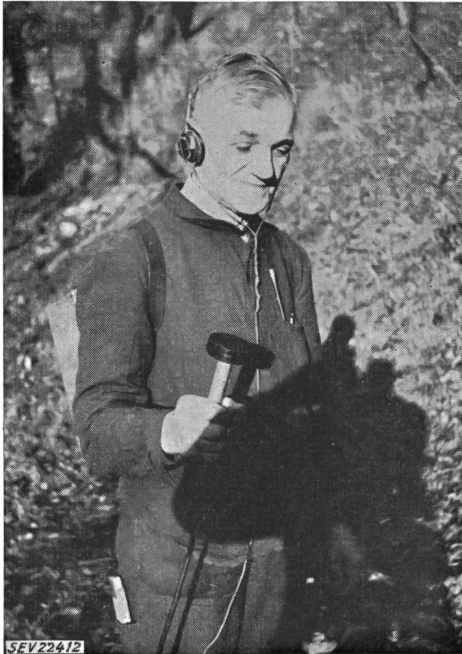


Fig. 6
Suchspule

benützt, welche einige Meter seitwärts des Kabels in die Erde getrieben werden. Dies um zu verhindern, dass der Rückstrom seinen Weg über den Bleimantel nimmt, und dadurch das magnetische Feld zum Teil wieder aufgehoben wird.

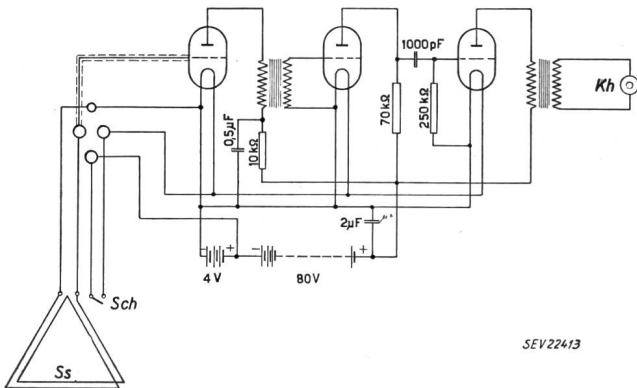


Fig. 7
Schema des Verstärkers
Sch Schalter für die Röhrenheizung; Ss Suchspule;
Kh Kopfhörer

Nachdem der Geber in Tätigkeit gesetzt ist, fließt ein schwacher, tonfrequenter Wechselstrom über das Kabel. Das magnetische Feld dieses Stromes tritt über die Erdoberfläche hinaus und durchflutet die mit dem Verstärker verbundene Suchspule, sofern sie sich in geeigneter Lage gegenüber dem Kabel befindet. In der Spule wird eine Wechselspannung induziert, welche verstärkt und dem Kopf-

hörer zugeführt wird. Die Empfindlichkeit ist so gross, dass die Signale in 5...10 m Abstand vom Kabel noch deutlich festgestellt werden können. Durch ihren charakteristischen Ton und ihren Rhythmus (Morsezeichen) unterscheiden sie sich deutlich von allen andern Nebengeräuschen.

Man bringt zunächst die Spulenebene in vertikale Lage, indem man die Spule einfach am Handgriff trägt (Fig. 4). Durch Drehen derselben um die vertikale Axe kann man nun ein Tonmaximum oder ein vollständiges Verschwinden des Tones feststellen.

Das Tonmaximum bedeutet, dass die Spule voll vom Magnetfeld durchflutet wird, und dass sich die Spulenebene parallel zur Kabelrichtung befindet. Das Tonminimum bedeutet, dass das Feld die Spule nicht durchflutet, oder dass sich jetzt die Spulenebene parallel mit den Kraftlinien, oder in einem Winkel von 90° zur Kabelrichtung befindet.

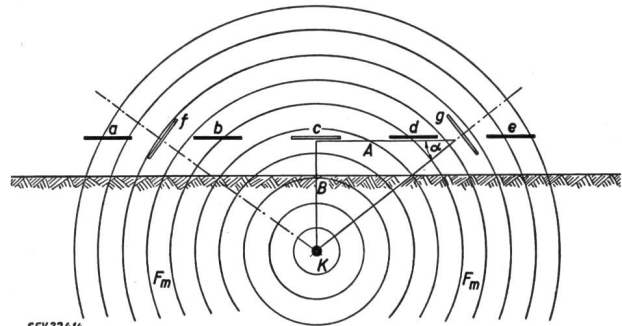


Fig. 8
Genauere örtliche Feststellung eines unterirdisch verlegten Kabels

K Kabel; F_m magnetisches Feld
In den Stellungen f, c, g geht die Spulenachse durch das Kabel; Signalstärke = 0. In den Stellungen a, b, d, e werden die Spulenwindungen vom Feld durchflutet. Die Stellungen f, g zeigen, wie durch Neigen der Suchspule im Abstand A seitlich des Kabels, seine Tiefe B unter der Messebene festgestellt werden kann: ($B = A \operatorname{tg} \alpha$)

Man richtet nun die Spule auf Tonmaximum, also Spulenebene in Kabelrichtung, und bewegt sich seitwärts dazu, wobei die Lautstärke sich ändert, je nachdem ob man sich gegen das Kabel oder von diesem weg bewegt. Das Maximum der Lautstärke ist deutlich feststellbar und die Spulenebene befindet sich jetzt senkrecht über dem Kabel. Damit ist die Lage des Kabels und dessen Richtung grob festgestellt.

Will man die Bestimmung genauer (auf wenige cm) ausführen, so bringt man jetzt die Suchspule in horizontale Lage (Fig. 8). Befindet man sich senkrecht über dem Kabel, d. h. wenn die Spulenachse genau durch das Kabel geht (Stellung c), verschwindet der Signalton vollständig. Weicht man links oder rechts seitlich ab (Stellung a oder e), so wird das Signal sofort wieder hörbar. Die Einstellung auf das Tonminimum nach dieser Methode ist nun bedeutend schärfer als die Einstellung nach dem Maximum bei vertikaler Spulenebene.

Bestimmung der Tiefenlage des Kabels

Auch die Tiefe, in welcher ein Kabel verläuft, lässt sich bestimmen (Fig. 8). Nachdem man die genaue Lage (Punkt c) bestimmt hat, verschiebt man

die Spule mit horizontaler Ebene an einen seitlichen Standort g um den Betrag $A = 1...2$ m. Dort wird die Spule geneigt, bis das Signal verschwindet und der Winkel bestimmt, den jetzt die Spulenaxe mit der Horizontalen bildet.

Die Tiefe des Kabels unter der Messebene ist:

$$B = A \operatorname{tg} \alpha$$

D. Das Identifizieren einer bestimmten Leitung aus einer grösseren Anzahl parallel mit dieser verlaufenden und äusserlich nicht unterscheidbaren Leitungen

(Fig. 9)

Das Identifizieren von Leitungen geschieht auf genau dieselbe Art wie für das Aufsuchen von Kabeln, mit dem Unterschied, dass die Suchspulen viel kleinere Abmessungen aufweisen. Die zu suchende Leitung wird auf gleiche Art mit dem Signalstrom erregt und mit der grossen Suchspule vorerst ihre Anwesenheit im vorliegenden Leitungsbündel festgestellt. Dann wird die Suchspule durch eine solche von 2...5 cm Durchmesser ersetzt (Fig. 6), und das Leitungsbündel damit abgetastet (Fig. 9). Beim Überfahren des Bündels mit Spulenlage nach a wird über der erregten Leitung ein Maximum auftreten.



Fig. 9

Identifizieren eines bestimmten Kabels
Bezeichnungen siehe im Text

SEV22415

Dreht man die Spule in Lage b , so tritt über der erregten Leitung das Tonminimum auf, womit die Leitung eindeutig identifiziert ist. Will man ein weiteres tun, so kann man die Leitungen noch mit um etwa 45° geneigter Spule abtasten (c und d), wobei in den Stellungen 1 ein Tonmaximum, in den Stellungen 2 jedoch ein Tonminimum auftreten muss.

Auch hier ist es unter Umständen möglich, die Bestimmung bei unter voller Netzspannung stehenden Leitungen durchzuführen, wenn die Erregung über Kondensatoren vorgenommen wird.

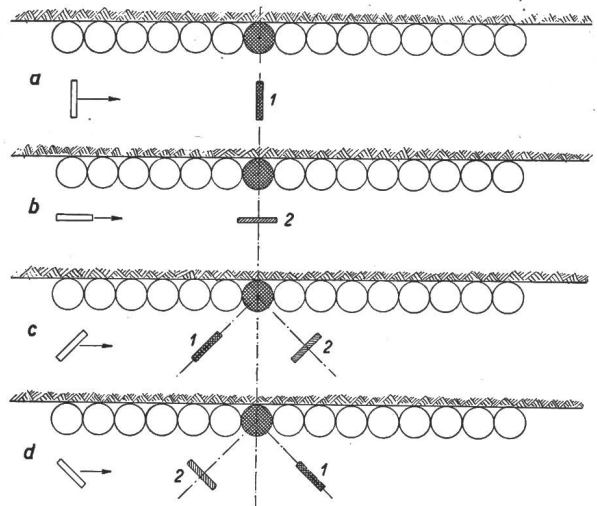
Die Praxis hat auch gezeigt, dass für das Identifizieren mit Vorteil eine kleine Suchspule mit U-förmigem Eisenkern verwendet werden kann (Fig. 9, links). Die Peilwirkung der Spule fällt dann allerdings weg, aber das Tonmaximum über der erregten Leitung ist sehr deutlich und die Empfindlichkeit wird wesentlich erhöht.

Erfahrungen mit dem Gerät

Das Gerät arbeitet beim Aufsuchen spannungsloser Leitungen, die direkt erregt werden können, absolut sicher. So war es z. B. möglich, ein Telephonkabel über eine Strecke von mehr als 1,5 km zu verfolgen, bis die Signale infolge der Verluste durch die Kabelkapazität zu schwach wurden.

Ebenso gelingt das Identifizieren von Leitungen, die spannungslos gemacht werden können, mit bestem Erfolg.

Etwas schwieriger gestaltet sich die Arbeit an Leitungen, die in vollem Betrieb bleiben müssen. Hier kommt es vor allen Dingen darauf an, ob es gelingt, dem Betriebsstrom den Signalstrom in genügender Stärke zu überlagern. Dies bedingt gute Vertrautheit mit dem Messprinzip und etwelche Erfahrung. Versuche haben aber ergeben, dass es in



vielen Fällen leicht gelingt, die Messung durchzuführen. So konnte ein Kabel, welches ein Beleuchtungsnetz über ein Verteiltableau mit ca. 20 abgehenden Leitungen speist, bis zur Transformatorenstation verfolgt werden, nachdem der Signalgeber über einen Kondensator mit vorgeschalteter Glühlampe auf den Polleiter irgendeiner aus diesem Netz gespiesenen Steckdose angeschlossen wurde. Die Zuleitung zur Steckdose bis zurück zum Verteiltableau war mit sehr guter Lautstärke zu identifizieren. Auf dem Speisekabel war der Ton schwach, aber doch noch so deutlich vernehmbar, dass das Kabel einwandfrei festgestellt werden konnte, trotzdem es unmittelbar neben 2 Starkstromkabeln, welche mit 200 Hz arbeiten und starke Störgeräusche verursachen, liegt.

Adresse des Autors:

Karl Buchmann, Betriebstechniker, Breitenaustrasse 161, Schaffhausen.