

**Zeitschrift:** Bulletin de l'Association suisse des électriciens  
**Herausgeber:** Association suisse des électriciens  
**Band:** 45 (1954)  
**Heft:** 22

**Artikel:** Erstellung von Stangenlöchern mit Hilfe von Sprengladungen  
**Autor:** Killer, J.  
**DOI:** <https://doi.org/10.5169/seals-1058843>

### **Nutzungsbedingungen**

Die ETH-Bibliothek ist die Anbieterin der digitalisierten Zeitschriften. Sie besitzt keine Urheberrechte an den Zeitschriften und ist nicht verantwortlich für deren Inhalte. Die Rechte liegen in der Regel bei den Herausgebern beziehungsweise den externen Rechteinhabern. [Siehe Rechtliche Hinweise.](#)

### **Conditions d'utilisation**

L'ETH Library est le fournisseur des revues numérisées. Elle ne détient aucun droit d'auteur sur les revues et n'est pas responsable de leur contenu. En règle générale, les droits sont détenus par les éditeurs ou les détenteurs de droits externes. [Voir Informations légales.](#)

### **Terms of use**

The ETH Library is the provider of the digitised journals. It does not own any copyrights to the journals and is not responsible for their content. The rights usually lie with the publishers or the external rights holders. [See Legal notice.](#)

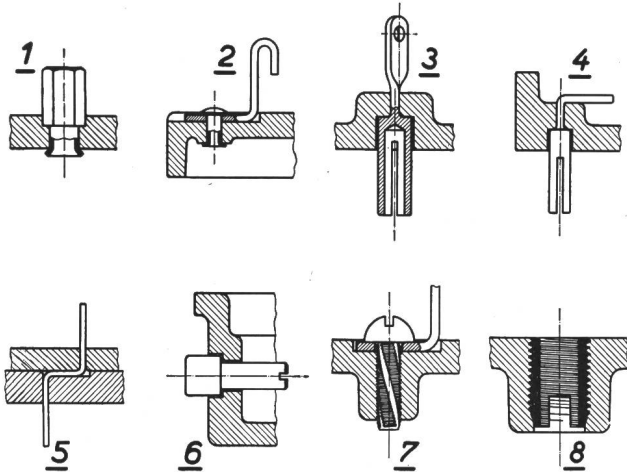
**Download PDF:** 25.12.2024

**ETH-Bibliothek Zürich, E-Periodica, <https://www.e-periodica.ch>**

Fortsetzung von Seite 932

**Stand der Entwicklung und Verarbeitung von Kunststoffen (Fortsetzung)**

den Raum für den Klebstoff geachtet werden muss. Im weiteren sei hier an die Verwendung von selbstschneidenden Schrauben (7) oder neuartigen Muttern erinnert, die ausser dem normalen Innenge-



SEV 22669

Fig. 7

Nachträgliche Befestigung von Metallteilen an Kunststoff-Formstücken

winde ein selbstschneidendes Aussengewinde und Schlitz als Verdrehungsschutz aufweisen (8). Beides ist heute im Handel erhältlich.

Die vorliegende Abhandlung wäre nicht vollständig, wenn nicht noch auf drei neue Verfahren hingewiesen würde, die für eine Reihe von Kunststoffen anwendbar sind :

1. Das Vakuum-Aufdampfverfahren, durch das die Herstellung metallischer, leitender Überzüge in sehr eleganter Weise gelöst wurde, sei es nun für Dekorationszwecke oder für Abschirmungen.

2. Das Vakuum-Formverfahren, das aus dem Warmziehverfahren entstand und heute für verschiedene harte Kunststoffolien anwendbar ist.

3. Schliesslich gehört hierher als Verarbeitungsverfahren in weiterem Sinne auch die Anwendung sog. gedruckter Schaltungen beim Bau von Miniaturelektronikapparaten. Dabei werden auf sehr verschiedene Arten metallische Verbindungen, Kondensatoren, Induktivitäten, Widerstände usw. auf Kunststoffteile aufgetragen.

Die Entwicklung neuer Kunststoffe und die Verbesserung der Verarbeitungsmethoden werden wohl etwa im bisherigen Tempo weitergehen, und das ist gut so. Denn immer noch ist der ideale Werkstoff, bei dem die Verbesserung einer Eigenschaft nicht durch die Verschlechterung einer andern erkauft werden muss, nicht gefunden worden, aber — er wird kommen.

Adresse des Autors:

G. Suhner, Dipl. Ing. ETH, Suhner & Co. A.-G., Herisau.

## Erstellen von Stangenlöchern mit Hilfe von Sprengladungen

Von J. Killer, Baden

621.315.668.1 : 624.152.5

Es wird über Versuche zum Erstellen von Stangenlöchern mit Sprengladungen berichtet. Aus diesen geht hervor, dass es wohl möglich ist, enge, tiefe Löcher mit Sprengladungen auszuführen, dass aber die Wirtschaftlichkeit dieser Methode sehr stark vom Preis der Sprengpatronen abhängt.

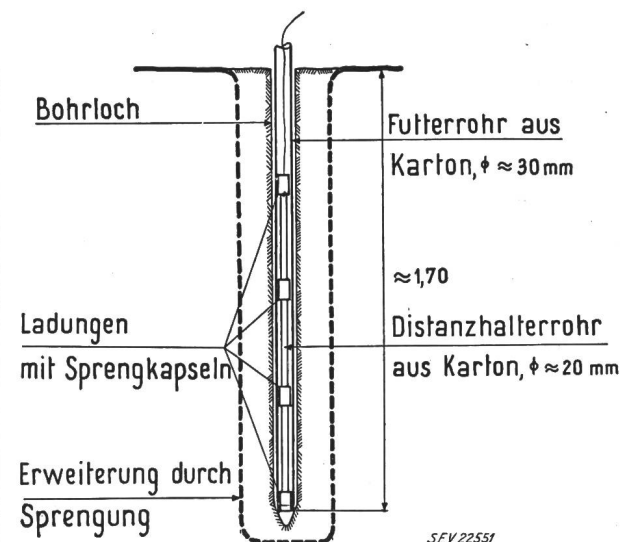
Des essais au sujet de l'emploi d'explosifs pour le creusage de trous destinés au montage de poteaux ont montré que ce système permet d'obtenir des trous étroits et profonds, mais que le rendement économique dépend beaucoup du prix des cartouches.

### I. Sprengung mit Detonationsladungen im Kartonrohr

Im Jahre 1921 wurden auf Veranlassung von A. Silbernagel, Basel, Sprengversuche in verschiedenen Bodenarten durchgeführt, um den Aushub für Stangenlöcher zu sparen. Dabei trieb man ein Bohreisen von 30...40 mm Durchmesser in den Boden. In das so entstandene Loch wurde ein Futterrohr aus Pappe mit einem Durchmesser von 30 mm gesteckt, in welches je nach Bodenart eine grössere oder kleinere Anzahl Sprengladungen geschoben wurden. Um den Abstand zwischen den Ladungen halten zu können, wurden röhrenförmige Distanzhalter (Durchmesser 20 mm), eingesetzt. Die oberste Sprengkapsel war mit einer Zündschnur versehen (Fig. 1). Die Holzstangen (für Telephon- oder für elektrische Leitungen) wurden nach der Vorbereitung der Ladung an der zu sprengenden Stelle aufgerichtet und mit Stichern im Lot gehalten. Unmittelbar mit der Sprengung, die eine Verdichtung des Bodens zur Folge hat, fiel die Stange in die gewünschte Lage.

Dieses Verfahren wurde damals bei verschiedenen Leitungen angewandt, so bei der Regelleitung Eglisau-Rüdlingen. Auch die Telephonverwaltun-

gen Basel und Davos haben auf verschiedenen Leitungsstrecken Stangenlöcher mit Hilfe dieses Sprengverfahrens erstellt. Bewährt hat sich dieses System in Lehm- und Sandböden, Humus, besonders aber



SEV 22551

Fig. 1

Lage des Futterrohres mit Sprengladungen im Boden

in nasser Erde und sumpfigem Gelände. Hier lässt sich die Ladeeinrichtung sehr leicht einbringen. Man rechnete, dass eine Mannschaft von 3 Mann täglich bis 50 Stangenlöcher herstellen könne. In harten, lehmig-kiesigen und kiesigen Böden versagte das Verfahren. Wahrscheinlich aus diesem Grund wurde es nicht weiter verfolgt.

### II. Sprengung mit Hohlladungen

Im zweiten Weltkrieg wurden verschiedene Sprengpatronen entwickelt, mit deren Hilfe es möglich war, Löcher in die Erde zu sprengen, welche die nachfolgende Ausführung von Tiefbauarbeiten wesentlich erleichterten. Die Société Nouvelle des Etablissements Brandt, Paris, hat nun einen Sprengstoff und Sprengstoffkapseln geschaffen, die auch für zivile Bauzwecke brauchbar sind.

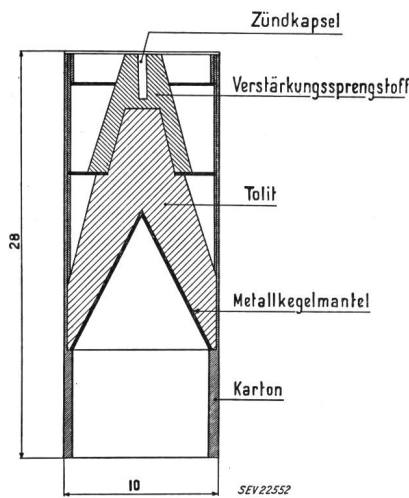


Fig. 2

Schematischer Querschnitt einer Ladung

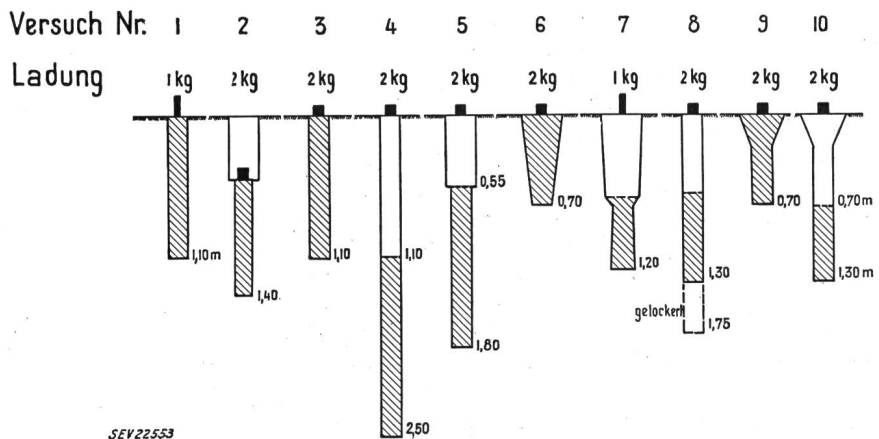
Die Ladung ist so angeordnet, dass die Sprengwirkung genau in Richtung des Objektes zielt (Fig. 2). Es werden folgende Ladungen hergestellt:

- Ladungen mit 2 kg Sprengstoff von 18 cm Höhe und einem Durchmesser von 18 cm;
- Ladungen mit 1 kg Sprengstoff von 28 cm Höhe und einem Durchmesser von 11 cm;
- Ladungen mit 15 g Sprengstoff.

Fig. 3

**Versuchsanordnungen**

- Sprengladung
- ▨ gesprengtes Loch



Dieser Sprengstoff schien für das Aussprengen von engen, aber langen Löchern, wie sie der Leitungsbau erfordert, geeignet zu sein.

Nachdem die Electricité de France, Paris, verschiedene Versuche in Erde und Fels ausgeführt

hatte, die brauchbare Resultate ergaben, schien es angezeigt, auch in der Schweiz entsprechende Versuche durchzuführen.

Die Versuche fanden in der Nähe des Kraftwerkes Gösgen am 30. Mai 1951 statt. Sie wurden von den Bernischen Kraftwerken A.-G., Bern, und der Motor-Columbus A.-G., Baden, durchgeführt. Die Anordnung der Ladungen bei den verschiedenen Versuchen zeigt Fig. 3. Die Zündungen erfolgten elektrisch.

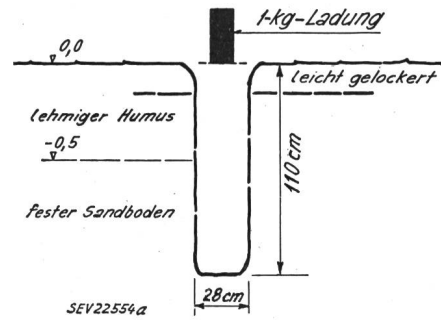


Fig. 4

**Versuch Nr. 1**

Ausgesprengtes Loch, oben Humus, unten Sandboden. Der Boden wurde durch die Sprengung komprimiert.

a) Versuche in der Lehmgrube Obergösgen

Die Versuche 1...5 wurden in einer Lehmgrube von Obergösgen vorgenommen, wo die oberste, 45... 55 cm starke Schicht aus lehmigem Humus besteht, unter der fester sandiger Boden folgt.

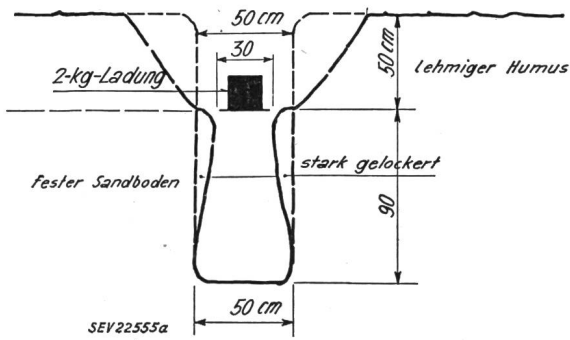


Fig. 5  
Versuch Nr. 2

Die Schaftränder waren stark gelockert. Mit einem Eisen konnte der Schaft durch Abstechen leicht erweitert werden

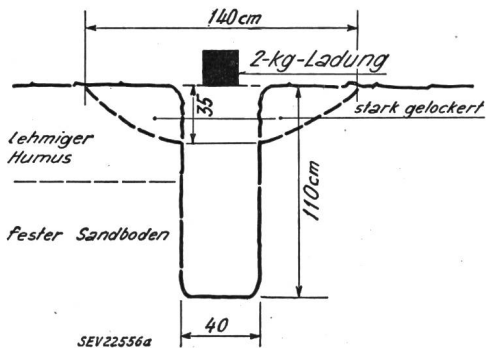


Fig. 6  
Versuch Nr. 3

Man erkennt die gelockerte Zone. Das Material liess sich leicht ausheben

*Versuch Nr. 1.* Beim Sprengen mit einer auf den Boden aufgesetzten 1-kg-Ladung wurden Erdstücke weggeschleudert (Fig. 4). Die erreichte Lochtiefe betrug 1,10 m mit einem Durchmesser von 28 cm. Das obere Erdreich war leicht gelockert.

*Versuch Nr. 2.* Im lehmigen Humus wurde vorerst ein rundes Loch von 50 cm Durchmesser und 50 cm Tiefe bis auf den Sandboden ausgehoben. Eine 2-kg-Ladung wurde auf den Sandboden gelegt. Man erreichte mit dieser Sprengung eine Vertiefung um 90 cm auf 1,40 m (Fig. 5). Unten war das Loch auf 50 cm ausgeweitet. Der Durchmesser des Schaftes war kleiner und betrug etwa 30 cm. Die Erde um den Lochmantel war aber so gelockert, dass sie leicht mit einem Eisen auf den unteren Lochdurchmesser abgestochen werden konnte. Das vorher ausgegrabene Loch war durch die Sprengung trichterförmig zusammengefallen.

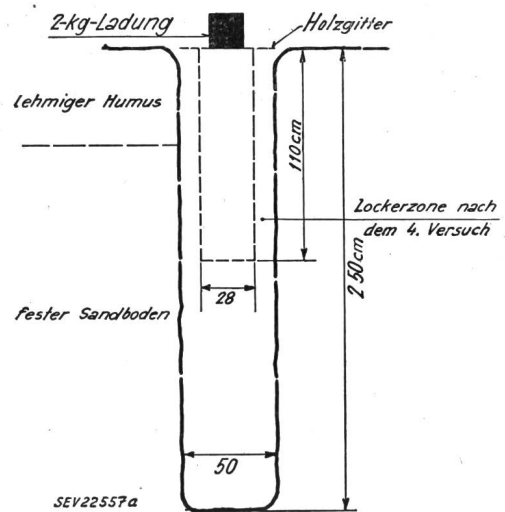


Fig. 7  
Versuch Nr. 4

Vertiefung des Loches von Versuch Nr. 1

*Versuch Nr. 3.* Eine 2-kg-Ladung wurde auf die Erde gesetzt. Die Sprengung ergab ein Loch von 1,10 m Tiefe mit einem unteren Durchmesser von 40 cm. Die obere Partie mit einem Durchmesser von ca. 1,40 m und einer Tiefe von 30 cm war ziemlich stark gelockert (Fig. 6).

*Versuch Nr. 4.* Eine 2-kg-Ladung wurde über dem Loch von Versuch Nr. 1, auf Geländehöhe, so

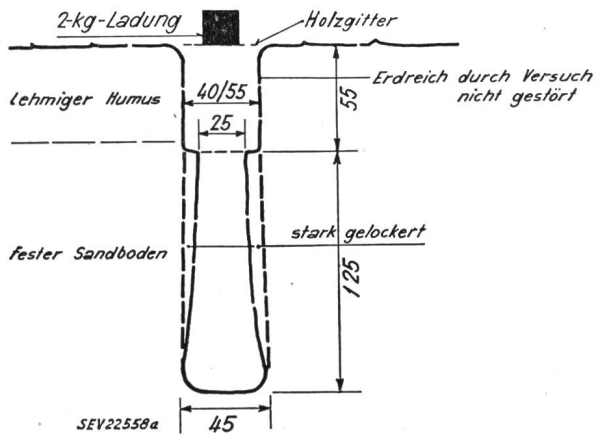


Fig. 8

Versuch Nr. 5

im oberen Teil: vor der Sprengung ausgehobenes Loch  
im unteren Teil: ab Einengungsstelle durch die Ladung vertieftes Loch

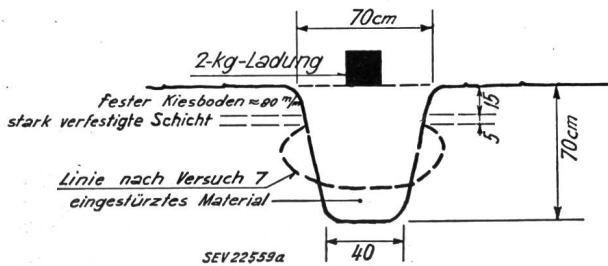


Fig. 9

Versuch Nr. 6

Sprengung von Kies. Man erkennt knapp unter der Oberfläche die verfestigte Schicht

auf ein Gitter gesetzt, dass die Sprengwirkung vertikal nach unten zielte. Bei diesem Versuch zeigte es sich deutlich, dass die Wirkung grösser wird, wenn unter der Ladung ein Hohlraum vorhanden ist. Bei der Sprengung entstand keine Streuwirkung. Auch wurde kein Erdmaterial weggeschleudert. Sichtbar war einzig eine vertikale, wie ein Kerzenlicht nach oben steigende Rauchflamme. Das Loch wurde von 1,10 m auf 2,50 m vertieft (Fig. 7). Mit Leichtigkeit liess sich durch Abstechen der gelockerten Erde der Lochdurchmesser auf 50 cm erhöhen.

Versuch Nr. 5. Es wurde vorerst ein Loch von 55 cm Tiefe und einem Durchmesser von 40 cm ausgehoben und eine 2-kg-Ladung in Geländehöhe auf ein Holzgitter gestellt. Die Sprengwirkung war gleich wie beim Versuch Nr. 4 (Fig. 8). Es entstand im festen Sandboden ein Loch von 1,80 m Tiefe und einem unteren Durchmesser von 45 cm. Der Schaft des Loches war mit 25 cm enger, er liess sich aber leicht durch Abstechen auf den unteren Durchmesser erweitern.

b) Versuche in einer Kiesgrube bei Unter-Erlinsbach

Die Versuche 6 und 7 wurden im anstehenden festen Kiesboden mit Korngrössen bis 80 mm durchgeführt.

Versuch Nr. 6. Eine 2-kg-Ladung wurde auf den anstehenden festen Kiesboden gesetzt. Etwa 15 cm unter der Oberfläche befand sich eine etwa 5 cm starke, verfestigte Schicht. Die Wirkung war fol-

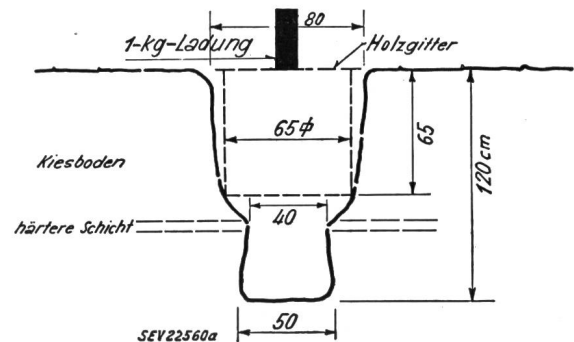


Fig. 10

Versuch Nr. 7

Sprengung in Kies. Oberste 65 cm wurden vorgängig mit der Schaufel ausgehoben. Verfestigte Schicht in 80 cm Tiefe

gende: Der Trichterdurchmesser oberhalb der verfestigten Schicht betrug 70 cm, unterhalb derselben erweiterte sich der Trichter auf ca. 1,00 m. Nach dem Ausräumen des losen Materials ergab sich ein Loch von 70 cm Tiefe, mit einem oberen Durchmesser von 70 cm und einem unteren von 40 cm (Fig. 9).

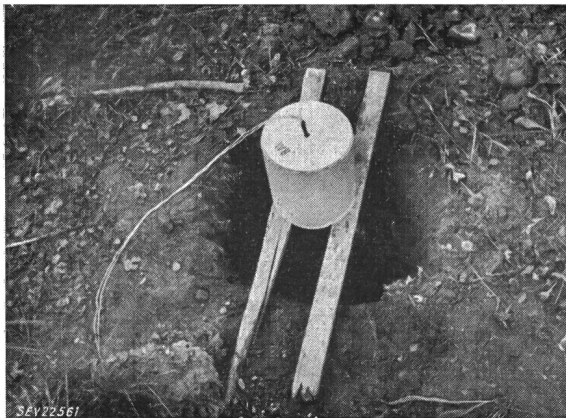
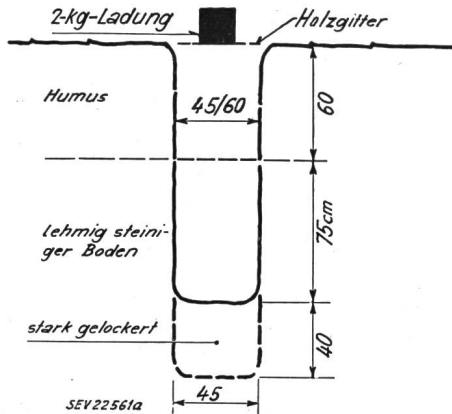


Fig. 11  
Versuch Nr. 8  
Ladung mit Zielrichtung nach unten

**Versuch Nr. 7.** Vorgängig wurde ein Loch von 65 cm Durchmesser und 65 cm Tiefe ausgehoben und eine 2-kg-Ladung in Geländehöhe auf ein Traggerippe mit Zielwirkung nach unten aufgesetzt. Das Sprengergebnis war folgendes: Das bereits ausgehobene Loch fiel trichterförmig zusammen. Hingegen wurde die Erde auf 1,20 m Tiefe stark gelockert. Das kiesige Material konnte mit Leichtigkeit herausgenommen werden (Fig. 10). Durch die Erschütterung im kiesigen Boden wurde das Loch von Versuch Nr. 6, das nur 3,00 m vom Loch Nr. 7 entfernt war, wieder zugeschüttet.

**Versuch Nr. 8.** Oberhalb der Kiesgrube wurde ein Loch von 60 cm Tiefe und 45 cm Durchmesser in Humus bis auf den lehmig-steinigen Boden ausgehoben. Eine 2-kg-Ladung wurde wiederum auf Geländehöhe auf ein Gerippe gesetzt. Das vorhandene, 60 cm tiefe Loch wurde auf 1,35 m vertieft; der Boden wurde bis auf 1,75 m stark gelockert (Fig. 11).

c) Versuche im Kalksteinbruch Lostorf

**Versuche Nr. 9 und 10.** Der gewachsene Fels lag in etwa 50 cm Tiefe, darüber befanden sich Stein-

schroppen vom Abraum. Eine 2-kg-Ladung wurde auf den Boden gesetzt. Es entstand ein Loch von 70 cm Tiefe. Eine zweite 2-kg-Ladung wurde an das bei Versuch Nr. 9 gesprengte Loch auf ein Gerippe in Geländehöhe gesetzt. Das Loch wurde auf 1,30 m vertieft. Der Durchmesser betrug 40 cm.

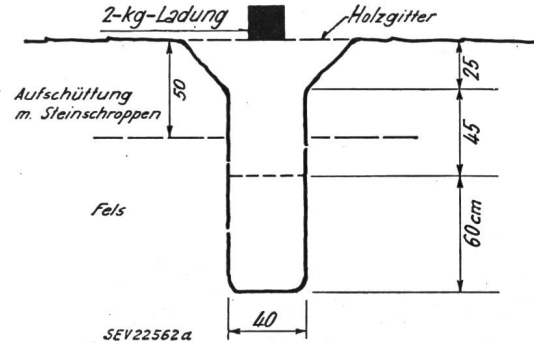


Fig. 12  
Versuch Nr. 10  
Aufnahme nach der zweiten Sprengung  
im oberen Teil: Steinbruchabraum  
im unteren Teil: Kalkfelsen

d) Versuche mit 15-g-Ladungen

**Versuch Nr. 11.** Auf einen grossen Block aus Kalkfelsen wurde im Steinbruch Lostorf eine 15-g-Ladung gesetzt. Bis auf 3 cm Tiefe wurde der Fels schichtförmig abgesprengt, dann folgte ein Loch von 9 cm Tiefe und 7,5 mm Durchmesser (Fig. 13).

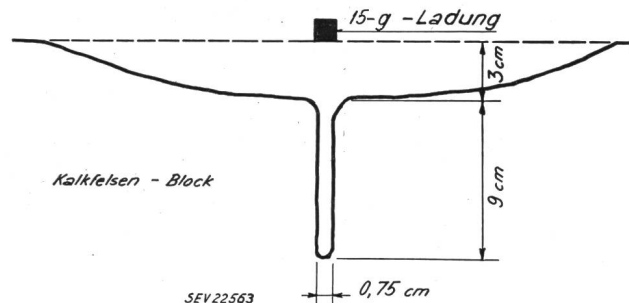


Fig. 13  
Versuch Nr. 11  
Sprengung eines Loches von 9 cm Tiefe in Kalkfelsen

**Versuch Nr. 12.** Auf eine längs- und querarmierte Betonplatte von 15 cm Stärke wurden zwei 15-g-Ladungen im Abstand von 60 cm gesetzt, die eine direkt auf den Beton, die andere 2 cm erhöht, und

gleichzeitig zur Entzündung gebracht. An beiden Stellen wurden Löcher von 14 mm Durchmesser durch den Beton geschlagen. Die Wirkung der Ladung, die nicht direkt auf dem Beton auflag, war besser als jene der andern (Fig. 14).

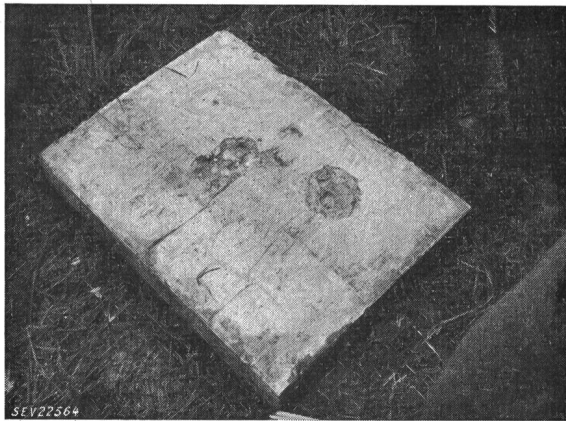
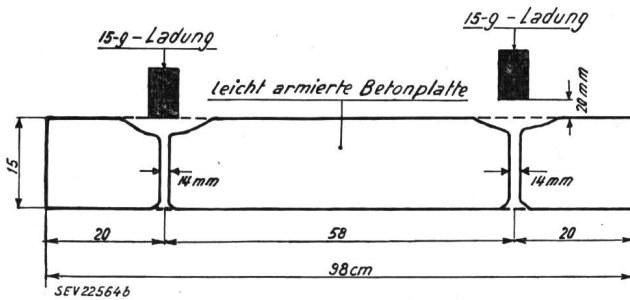


Fig. 14  
Versuch Nr. 12

- a armierte Betonplatte 15 cm stark. Man erkennt die beiden Durchschläge mit 15-g-Ladungen  
b die Betonplatte ist durch die Sprengung in ihrer Struktur zerstört; sie fällt auseinander

### III. Schlussfolgerungen

Die Sprengversuche im Jahre 1951 haben gezeigt, dass es wohl möglich ist, mit Hohlladungen Löcher in die Erde zu sprengen, um den Bau von Regelleitungen zu forcieren. Je nach der Bodenart ist die Wirkung verschieden.

Die grösste Wirkung wird in Böden erzielt, die aus Sand und reinem Lehm bestehen oder lehmhaltig sind. Auch ist die Wirkung besser, wenn vorerst mit der Schaufel ein Loch von etwa 50 cm Tiefe ausgehoben und die Ladung auf ein leichtes Traggerippe in Geländehöhe aufgesetzt wird.

Wie die Versuche zeigen, lässt sich auch in Kiesböden ein Loch aussprengen, doch ist die Wirkung nicht dieselbe wie bei Lehm- oder Sandböden. Vielmehr wird der Boden nicht komprimiert, sondern nur gelockert, während das Material dann allerdings leicht und schnell ausgehoben werden kann.

Soll das Stangenloch 2 m und tiefer sein, so setzt man in Geländehöhe eine 1- oder 2-kg-Ladung auf ein Gitter, nachdem zuerst ein Loch von 50 cm Tiefe mit der Schaufel ausgehoben wurde. Nach der Sprengung wiederholt man diesen Vorgang. Ist die verlangte Tiefe noch nicht erreicht, so setzt man in der gleichen Weise eine dritte Ladung auf.

Bei Fels lässt sich nach Versuch Nr. 10 und 11 wohl eine Vertiefung erzielen, doch ist diese in Anbetracht der Gesteinhärte verhältnismässig klein. Immerhin kann auch das Sprengen von Fels mit Brandt-Ladungen in abgelegenen Gegenden, wo keine Bohrwerkzeuge zur Verfügung stehen, sehr zweckdienlich sein.

Die Versuche mit dem Sprengen von Löchern in Beton zeigten, dass die Rissbildung zu gross ist, um diese Verfahren für Betonbauten empfehlen zu können.

Für die rasche Erstellung von Holzstangenleitungen, sowie von Provisorien, wo wenig Arbeitskräfte zur Verfügung stehen und die Bauzeit äusserst kurz bemessen ist, dürfte die Anwendung von Brandt-Spezial-Sprengladungen gegeben sein, um die Arbeiten beschleunigen zu können. Ob die Anwendung dieser Sprengladungen auch beim Bau von Regelleitungen unter normalen Umständen wirtschaftlich ist, hängt lediglich vom jeweiligen Preis des Sprengstoffes ab.

Adresse des Autors:

Dr. Ing. J. Koller, Motor-Columbus A.-G., Baden (AG).

## Technische Mitteilungen — Communications de nature technique

### Über den Schutz von Atomkraftwerken

612.014.482 : 621.039.4

[Nach H. Hurwitz, Jr.: Safeguard Considerations for Nuclear Power Plants. Nucleonics Bd. 12 (1954), Nr. 3, S. 57...61]

Bei Projekten zur zivilen Ausnützung der Kernenergie wird die Diskussion über eine mögliche Gefährdung der Bevölkerung eine wesentliche Rolle spielen, weil aus historischen Gründen die Assoziation mit der Atombombe unvermeidlich ist. Es kann nicht genug betont werden, dass es nur mit ungemein raffinierten Mitteln gelingt, eine Kettenreaktion zu heftiger Explosivwirkung zu bringen.

Die Vorbedingungen für einen ernstlichen Betriebsunfall sind: Unzweckmässige Konstruktion, Versagen wichtiger Teile, menschliches Versagen oder Sabotage. Mindestens zwei dieser Gründe müssen zusammenwirken. Die Ereignisse halten sich dabei durchaus im Rahmen einer schwachen chemischen Explosion. Die eigentliche Gefahr besteht darin, dass infolge der an sich harmlosen Explosion ein Teil der enorm radioaktiven Abfallprodukte in die Luft gelangen kann und die Umgebung gefährdet.

Die Eigenschaften der Abfallprodukte sind ziemlich gut bekannt, ebenso kann die aufgespeicherte Menge aus der Be-