

Zeitschrift: Bulletin de l'Association suisse des électriciens
Herausgeber: Association suisse des électriciens
Band: 45 (1954)
Heft: 24

Rubrik: Communications ASE

Nutzungsbedingungen

Die ETH-Bibliothek ist die Anbieterin der digitalisierten Zeitschriften. Sie besitzt keine Urheberrechte an den Zeitschriften und ist nicht verantwortlich für deren Inhalte. Die Rechte liegen in der Regel bei den Herausgebern beziehungsweise den externen Rechteinhabern. [Siehe Rechtliche Hinweise.](#)

Conditions d'utilisation

L'ETH Library est le fournisseur des revues numérisées. Elle ne détient aucun droit d'auteur sur les revues et n'est pas responsable de leur contenu. En règle générale, les droits sont détenus par les éditeurs ou les détenteurs de droits externes. [Voir Informations légales.](#)

Terms of use

The ETH Library is the provider of the digitised journals. It does not own any copyrights to the journals and is not responsible for their content. The rights usually lie with the publishers or the external rights holders. [See Legal notice.](#)

Download PDF: 25.12.2024

ETH-Bibliothek Zürich, E-Periodica, <https://www.e-periodica.ch>

stipule que les joints en portée libre de lignes à basse tension doivent avoir une résistance à la rupture d'au moins 85 % de celle des conducteurs à raccorder. Les raccords présentent donc la garantie vou-

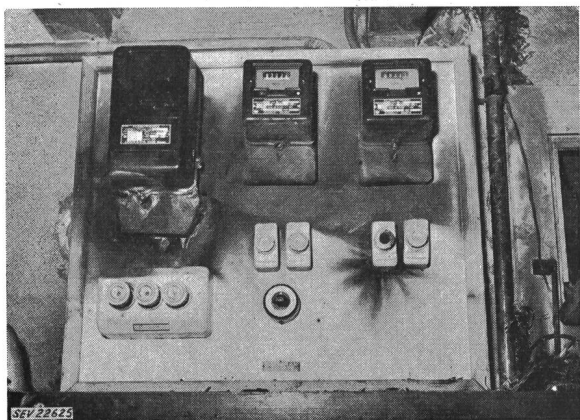


Fig. 3

Tableau principal de distribution dans le châlet
Les trois compteurs et un coupe-circuit 15 A, 250 V, inséré dans une conduite d'éclairage ont été détériorés

lue lorsqu'ils sont en bon état et qu'ils ont été posés correctement.

Le raccord qui fut à l'origine de l'incident a été démonté. Toutes les pièces qui le constituent sont en parfait état, à l'exception du cône intérieur se trouvant du côté où le conducteur glissa. Ce cône en bronze est à tel point corrodé que les striures intérieures ne sont presque plus visibles (fig. 4 et 5). Le conducteur n'était donc plus convenablement serré dans le raccord, ce qui explique qu'il ait glissé hors

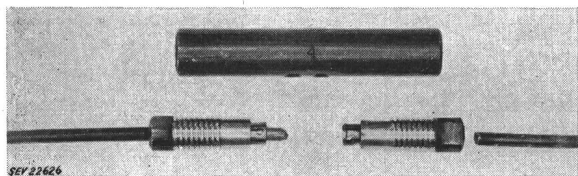


Fig. 4

Raccord défectueux démonté
A gauche: cône en bon état; à droite: cône corrodé

de celui-ci sous l'effet d'une faible surcharge. Comme le cône est en bronze, sa corrosion n'a pas pu provenir d'une oxydation; elle fut due probablement à un échauffement excessif provenant d'un

mauvais contact. Probablement l'extrémité du fil n'a pas été soigneusement apprêtée (par suppression des bavures) avant son introduction dans le cône.

La ligne à basse tension dont un conducteur tomba sur la ligne de contact du chemin de fer ne répondait pas aux ordonnances fédérales sur les points suivants:

a) Au-dessus de la ligne de contact du chemin de fer, les conducteurs en cuivre auraient dû avoir au moins 5 mm de diamètre et non pas seulement 4 mm, étant donné que leur portée excède 30 m (O.F. sur les parallélismes et les croisements, art. 34).

b) Les poteaux en bois situés de part et d'autre de la voie du chemin de fer étaient implantés directement dans le sol, alors qu'ils auraient dû être fixés sur des socles (O.F. sur les parallélismes et les croisements, art. 41).

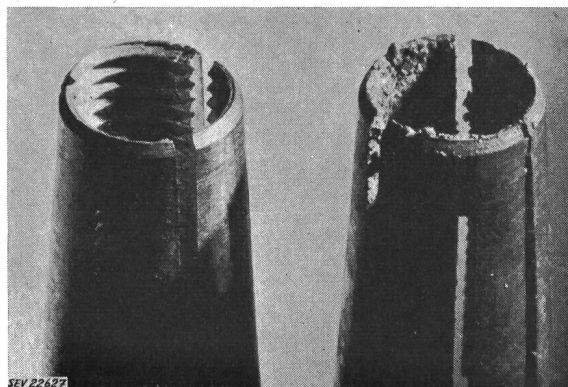


Fig. 5

Cônes du raccord défectueux
(agrandissement)

A gauche: cône en bon état; à droite: cône corrodé

c) Lors du rélargissement de la route cantonale, les conducteurs de la portée qui la surplombe, devenus trop courts par suite du déplacement d'un poteau, ont été rallongés au moyen de bouts de fils et de raccords. Pour satisfaire à l'esprit de l'art. 81 de l'O.F. sur les installations électriques à courant fort, ils auraient dû être remplacés sur la portée entière.

Quoique la défektivité d'un raccord, due vraisemblablement à un défaut de montage, ait été à l'origine de cet incident d'exploitation, celui-ci et les nombreux dégâts qu'il a causés auraient été évités si le croisement de la ligne aérienne avec le chemin de fer avait été établi conformément aux ordonnances fédérales.

Adresse de l'Auteur:

Ch. Ammann, ing. dipl., Inspectorat des installations à courant fort, Lausanne.

Technische Mitteilungen — Communications de nature technique

Fortschritte im Bau elektrostatischer Maschinen

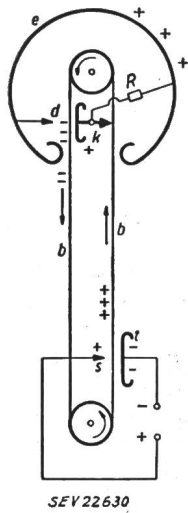
621.319.33

[Nach U. Neubert: Fortschritte im Bau elektrostatischer Maschinen. ET-B, Bd. 6 (1954), Nr. 6, S. 199...204]

Die elektrostatischen Maschinen, die ältesten elektrischen Generatoren, bildeten seit den Anfängen im 18. Jahrhundert ein wichtiges Hilfsmittel der physikalischen Forschung. Aber erst in neuester Zeit wurde ihrer Weiterentwicklung grössere Aufmerksamkeit geschenkt, als besonders in der Kernphysik eine geeignete Höchstspannungsquelle benötigt wurde, die auch in der Lage sein sollte, einen Strom von einigen mA abzugeben.

Von R. J. Van de Graaff wurde der heute weitverbreitete, nach ihm benannte Bandgenerator (Fig. 1) entwickelt. Ein umlaufendes endloses Band aus Isoliermaterial transportiert positive Ladungen von der Erde zur Hochspannungselektrode, und — bei Anwendung der Umladung gemäss der Schaltung in Fig. 1 — negative Ladungen in umgekehrter Richtung. Es ist möglich, mit solchen Maschinen Spannungen bis zu einigen Millionen Volt bei Strömen bis ca. 3 mA zu erzeugen. Durch geeignete konstruktive Massnahmen (z. B. Betrieb in elektronegativer Gasatmosphäre mit Überdruck) können die Abmessungen in vernünftigen Grenzen gehalten werden. Beispielsweise beansprucht ein Van de

Graaff-Generator für 4 MV und 2 mA einen Raum von 10 000 m³, d. h. seine spezifische Volumenleistung beträgt $8 \cdot 10^{-4}$ kW/m³. Bei Anwendung eines Gasdruckes von 7 kg/cm² kann die Spannung bei gleichbleibendem Strom auf 5 MV gesteigert werden, wobei gleichzeitig der Platzbedarf auf 200 m³ sinkt und somit die spezifische Volumenleistung auf 0,05 kW/m³ steigt. Elektromagnetische Maschinen weisen allerdings spezifische Volumenleistungen von 30...200 kW/m³ auf. Diese Werte lassen sich jedoch bei den nachstehend beschriebenen Bauarten elektrostatischer Generatoren auch erreichen.



Für grosse spezifische Volumenleistungen wurden die Metallflächenmaschinen entwickelt. Hier wird ein Kondensator mit einer bestimmten Spannung aufgeladen und sodann seine Kapazität verringert, was eine Spannungserhöhung zur Folge hat. Fig. 2 zeigt eine solche Maschine für 70 kV und 120 mA bei 1500 U./min. Das Innere ist mit Wasserstoff von 25 kg/cm² Überdruck gefüllt. Durch die Rotation ändern sich die gegenseitigen Kapazitäten zwischen Stator- und Rotorflächen, was durch geeignete Schaltung der Bürsten den erwähnten Effekt ergibt.

Fig. 1
Bandgenerator nach Van de Graaff
s-t Beladungseinrichtung, Sprühspritze-Induktionsplatte; b endloses Band aus Isolierstoff; e Hochspannungselektrode; R Widerstand; d-k Ladungsabnahme und Umladevorrichtung

Zur Erzeugung der primären Aufladespannung dient ein auf der gleichen Welle sitzender Erregeranker, der nach dem gleichen Prinzip arbeitet. Für höhere Spannungen können mehrere solcher Maschinen in Serie oder in Kaskade geschaltet werden.

Als jüngste Entwicklung ist eine moderne Abart der altbekannten Elektrisiermaschine zu nennen (Isolierflächenmaschine). Durch Induktion werden Ladungen auf eine rotierende Scheibe aus Isoliermaterial gebracht, welche dann an einer andern Stelle des Umfangs wieder abgenommen und zur Hochspannungselektrode geführt werden. Bei der in Fig. 3 gezeigten Bauart ist der Anker trommelförmig ausgeführt. Solche Maschinen geben bei Spannungen bis 200 kV Ströme bis 350 mA ab, bei 3000 U./min und 20 kg/cm² Wasserstoffdruck.

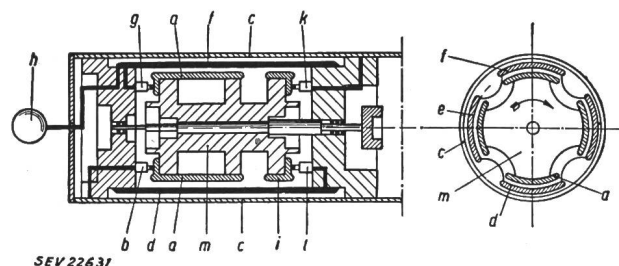


Fig. 2
Elektrostatische Metallflächenmaschine
a Hauptankerflächen; b, g Bürsten des Hauptankers; c geerdetes Pressgasgefäß; d Erregerlektrode; e Stator-Zwischenelektrode; f Hochspannungsschirm; h Hochspannungselektrode; i Erregerankerflächen; k, l Bürsten des Erregerankers; m Isolierkörper

Neben der physikalischen Forschung gibt es heute mannigfaltige Anwendungsgebiete für elektrostatische Maschinen, z. B. bei der Gasreinigung in der chemischen Industrie, bei Zerstäubungs- und Spritzverfahren in der Medizin, beim allgemeinen Maschinenbau und in der Landwirtschaft, bei der Röntgentechnik u. a. Die Maschinen haben eine technische Entwicklungsstufe erreicht, die sie befähigt, alle Anforderungen der Hochspannungs-Schwachstromtechnik zu erfüllen.

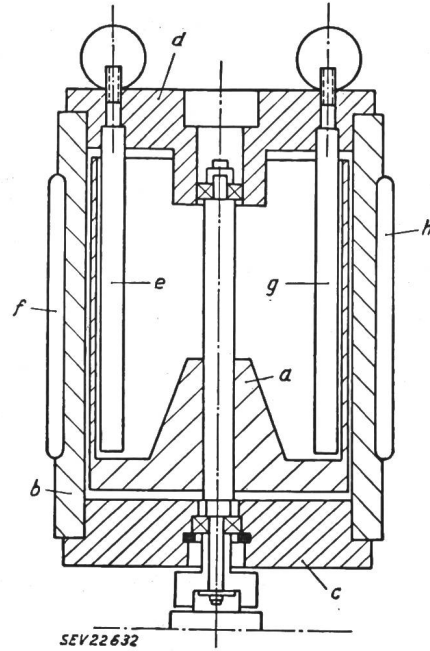


Fig. 3
Isolierflächenmaschine von Gartner
a Isolierstoffanker; b Isolierstoffstator; c, d unterer und oberer Flansch; e Beladungsionisator; f Erregerplatte zur erdseitigen Beladung; g Hochspannungsabnehmer und Umlader; h Hochspannungs-Erregerplatte

Literatur

- [1] Goldhammer, R.: Elektrostatik — eine vergessene Technik. Elektrotechn. Bd. 34(1952), S. 5...8.
- [2] Deuser, Fr.: Unipolare elektrische Aufladung von Inhalationsnebeln. Siemens Z. Bd. 27(1953), S. 218...223.
- [3] Jolivet, P.: Sur une nouvelle machine électrostatique à influence. Rev. Gén. Electr. Bd. 62(1953), S. 25...29.
- [4] Félice: Le couplage en série des générateurs électrostatiques. Schweiz. Techn. Z. Bd. -(1953), S. 145...155.
- [5] Gartner, E.: Contribution à l'étude des génératrices électrostatiques à transporteurs isolants. Rev. Gén. Electr. Bd. 62 (1953), S. 71...86 und 136...151.

C. W. Lüdeke

Grossbritanniens erstes Atomkraftwerk

621.311.25 : 621.039.4(42)

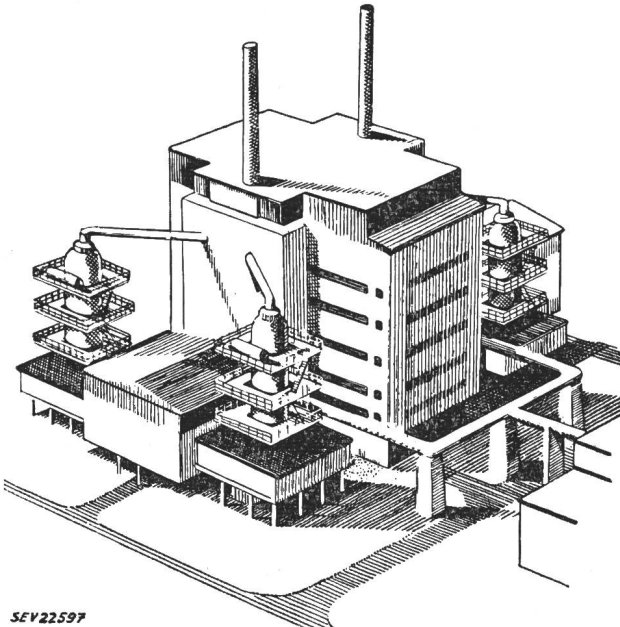
[Nach: Britain's First Atomic Power Station. Brit. Engng. Bd. 37(1954), Nr. 1, S. 2...4]

In Calder Hall, Cumberland, ist Grossbritanniens erstes Atomkraftwerk für industrielle Zwecke, ausgerüstet mit zwei gasgekühlten Uran-Graphit-Reaktoren im Bau. Dieser Reaktortyp wurde, trotz des hohen Kostenaufwandes für die benötigten grossen Mengen Uran und reinen Graphit, gewählt, weil er die grösste Sicherheit bietet und weil man bezüglich Entwurf und Ausführung dieses Typs bereits über Erfahrungen verfügt.

Die Calder-Hall-Anlage besteht aus einem zentralen Dampfturbinenhaus, mit an jeder Stirnseite angeordnetem Reaktorgebäude. Zu jedem Reaktor gehören 4 vertikale Dampferzeuger von 24,4 m Höhe. Verarbeitet wird natürliches Uran oder leicht mit U²³⁵ angereichertes Uran. Als Wärmeträger und Kühlgas wird Kohlendioxid unter hohem Druck benützt. Die heissen Gase geben ihre Wärme in den Dampferzeugern in Vorerhitzern und Verdampfern an das in diesen umlaufende Wasser ab und werden hierauf durch Gebläse wieder in den Reaktor zurückgeführt. Der entstehende Dampf durchströmt Überhitzer und wird hierauf den Dampfturbinengruppen zugeführt. Die erzeugte elektrische Energie wird an das britische Landesnetz abgegeben. Um trotz der verhältnismässig niedrigen Temperatur des in die Dampferzeuger eintretenden Gases einen Höchstwirkungsgrad zu erzielen, wird in Calder Hall ein Doppeldruck-Dampfkreislauf benützt. Jeder Dampferwickler enthält für Hoch- und Niederdruck getrennte Einrichtungen. Die Niederdruckzylinder der Dampfturbinen können sowohl mit Dampf aus dem Niederdruckteil des Kreislaufs, als auch mit

im Hochdruckturbinenteil bereits entspanntem Dampf versorgt werden.

Um innerhalb der Dampferzeuger den besten Wärmeübergang zu erhalten, werden die Rohrsysteme aus flachen, glatten, geschweissten Rohren von aerodynamisch günstigem Profil hergestellt. Um Zerstörung der Spaltelemente und des Graphitblocks zu verhindern, muss jede Verunreinigung des Reaktorinnern durch eindringenden Dampf oder durchsickerndes Wasser in das zirkulierende Gas verunmöglicht werden. Es sind daher innerhalb der druckfesten Reaktormantelung keine Verbindungen vorgesehen ausser solchen, die in der Werkstätte hergestellt und geprüft werden können



SEV22597

Fig. 1
Ansicht des Atomkraftwerkes

und die während der voraussichtlichen Lebensdauer der Anlage nicht geöffnet werden müssen. Kamine üblicher Art sind nicht erforderlich. Jedes Reaktorgebäude hat zwei verhältnismässig kleine Entlüfter, durch welche überschüssige Wärme abgeführt werden kann. In die Entlüfter sind Filter eingebaut, die verhüten sollen, dass radioaktive Staubteilchen aus dem Reaktor in die umgebende Luft gelangen können.

Die Leistung dieser als Prototyp eines thermischen Reaktors anzusprechende Anlage ist nicht angegeben. Die Kosten der erzeugten elektrischen Energie werden auf ungefähr 1 Penny/kWh geschätzt oder rund 50% höher als die in mit Kohle betriebenen Kraftwerken. Inert wenigen Jahren dürften sich die Kosten pro kWh auf 0,8 Pence ermässigen und es wäre keineswegs überraschend, wenn die in Atomkraftwerken erzeugte elektrische Energie in weitem 10 Jahren mit in thermischen Kraftwerken erzeugter Konkurrenzfähig würde. *M. P. Misslin*

Die Technik der elektrischen Haushaltgeräte in den USA

621.365.453 (73)

Dem Vortrag von Prof. Strahinger, anlässlich der Jubiläumstagung des Verbandes der Elektrizitätswerke Österreichs am 2. Juni 1954 in Salzburg, entnehmen wir einige interessante Details über die Ausführung der in den USA erzeugten Haushaltgeräte:

Der *Elektroherd* in den USA ist grösser als der europäische, er kennt keine Kochplatten. Eingebaut sind spiralförmig gewundene Heizstäbe. Die Heizeinheiten berühren die Kochtöpfe innig. Eine unterhalb befindliche Metallmulde mit spiegelglatter Oberfläche reflektiert die Hitze. Das Schaltbrett ragt am Wandende über die Fläche empor. Die höhere Lage der Schalter gestaltet das Schalten bequemer als bei den Herden europäischer Erzeugung, bei welchen die Schalter unterhalb der Herdfläche angebracht sind. Der Herd ist gewöhnlich mit zwei Backröhren ausgestattet. Statt

Schaltern werden oft Druckknöpfe mit daneben angebrachten Leuchtknöpfen eingebaut, so dass auch aus einer gewissen Entfernung die Schaltstufe erkannt werden kann. Die Herde sind fallweise mit einem Sparkocher, d. i. ein in die Herdplatte versenkter Topf, der gegen Wärmeabstrahlung geschützt ist, ausgestattet. Die Brat- und Backröhre hat Ober- und Unterhitze. Die Oberhitze besteht häufig aus freiliegenden Heizspiralen, die Infrarot auf das Brat- und Backgut strahlen. Das Backen und Braten wird durch besondere Druckknöpfe eingeleitet. Zum automatischen Backen wird mittels einer Drehscheibe die Backtemperatur (70...290 °C) eingestellt. Ein Thermostat besorgt die Schaltungen zur Einhaltung der Backtemperatur. Die Backzeit wird eingestellt, nach ihrem Ablauf erfolgt die Abschaltung automatisch. Fallweise besorgt eine Schaltuhr die Einschaltung, so dass diese auch bei Abwesenheit der Hausfrau wunschgemäss erfolgt.

Der *Heisswasserspeicher* ist ebenfalls grösser als jener der europäischen Bauweise und fasst 120...300 l. Er wird stets als stehender Typ ausgeführt. Im oberen Viertel des Behälters wird ein leistungsfähiger Heizkörper eingebaut, der jedoch nur fallweise bei rascher Entnahme grösserer Wassermengen in Tätigkeit tritt. Erreicht die Wassertemperatur 80 °C, so wird von der oberen Starkheizung (1500 W) auf die unten eingebaute Normalheizung (1000 W) umgeschaltet. Der Benutzer kann die gewünschte Heisswassertemperatur zwischen 50 und 80 °C einstellen. Der 300-l-Speicher beansprucht eine Heizleistung von 4000 W. Es scheint der Magnesiumstab bevorzugt zu werden, der Rostbildung und Korrosion verhindert. Der niedrige Öl- und besonders die Naturgaspreise hemmen die Anwendung des Elektrospeichers in den USA, der nur in 13,8% der Haushalte und landwirtschaftlichen Betriebe anzutreffen ist.

Der kleinste *Kühlschrank* hat 200 l Inhalt (in Europa 35 l). Diese Tatsache ist durch die Gepflogenheit der USA-Bürger bedingt: Ankauf von Lebensmitteln in grösseren Mengen, da grössere Lebensmittelvorräte erwünscht sind, weil oft zahlreiche Gäste unangemeldet eintreffen, Verwendung von Konserven in grossem Masse, die auch geöffnet aufbewahrt werden müssen. Die grösseren Kühlschränke haben meistens ein Tiefkühlfach. Durch das Öffnen werden die innen befindlichen Glühlampen eingeschaltet. Eine besondere Bauart, die Tiefkühltruhe, lässt die Aufbewahrung von 3 Zentnern Lebensmittel, somit den Vorrat für viele Monate, zu.

Die *Waschmaschine* führt den Waschvorgang durch, eine zweite Maschine besorgt das Trocknen. Das Bügeln erfolgt gesondert (es entfällt bei der sich einführenden Perlon- und Nylonwäsche). Der erfolgte Ablauf des Waschvorganges wird akustisch gemeldet.

Die *Klimaanlagen* befinden sich im Anfangsstadium ihrer Entwicklung.

Als sich allmählich einführende *Kleingeräte* wurden erwähnt: die elektrische Bettdecke, die elektrische Kaffeemaschine, der Abfallvertilger, der Staubsauger, der Brotröster. Dieser wird fallweise so ausgeführt, dass er das eingeschobene Brot selbsttätig wendet, nach Beendigung des Röstens selbsttätig auswirft und sich dann abschaltet.

E. Königshofer

Irrlichter im Freileitungsbau

621.315.17

[Nach *M. Viämar*: Irrlichter im Freileitungsbau, ÖZE Bd. 7(1954), Nr. 5, S. 143...149]

Im Freileitungsbau werden heute entweder rein mechanische oder rein elektromagnetische Probleme behandelt. Doch gibt es auch solche, die sowohl eine mechanische als auch eine elektromagnetische Seite haben, schliesslich noch bestimmte empirisch verankerte Dogmen und Vorurteile, die man «Irrlichter» nennen könnte.

Als eines dieser Irrlichter ist der elektrisch dem Kupferquerschnitt gleichwertige Querschnitt des Aluminiumleiters anzusehen. In der ersten Zeit des Freileitungsbau mit Aluminiumleitern verlangte man von diesen dieselbe elektrische Leitfähigkeit wie von Kupferleitern und erhielt damit Aluminiumleiter vom halben Gewicht der Kupferleiter, was dem Preisverhältnis von etwa 2:1 um die Jahrhundertwende auch ungefähr entsprach. Dieses Verhältnis hat sich inzwischen stark geändert und scheint sich nun in 1:2 umkehren zu wollen; übersehen wurde aber, von dem billiger gewordenen Aluminium mehr zu fordern als die Leitfähigkeit des entsprechenden Kupferleiters. Da nach

Lord Kelvin die jährliche Verzinsung und Abschreibung der Freileitung dieselben Teilbetriebskosten verursachen soll wie die Joulesche Verlustenergie, müsste die einer Kupferleitung entsprechende Aluminiumleitung eine erheblich grössere elektrische Leitfähigkeit aufweisen. Nun wird aber heute der Aluminiumquerschnitt fest, das Einheitspreisverhältnis nicht berücksichtigenden Tabellen entnommen... wieder ein «Irrlicht» des Freileitungsbaues.

Zusätzliche mechanische Belastungen, im besonderen die Eiszusatzlast, sind bei gleichem Durchmesser im Verhältnis zum Leitereigengewicht beim Aluminiumseil 3,3mal grösser als beim Kupferseil. Da das Leitereigengewicht proportional dem Querschnitt, das Eiszusatzgewicht nur mit der vierten Wurzel aus diesem Querschnitt zunimmt, sollten die Aluminiumleiter stärkere, als elektrisch gleichwertige Querschnitte, erhalten. Im Weitspannsystem, wo Winterzusatzlasten eine grosse Rolle spielen, wurde indessen, unter dem Einfluss des Dogmas vom elektrisch gleichwertigen Querschnitt, das Stahlaluminiumseil vorherrschend.

Der übliche Begriff des mechanischen Sicherheitsfaktors, wie er aus der bekannten Zustandsgleichung entwickelt werden kann, wird dem Reinaluminiumleiter nicht gerecht; er ist aus einer unzulässigen Auswertung der Zustandsgleichung entstanden und überschreitet, da er bis zur Dauerzugfestigkeit vordringt, ganz erheblich die Elastizitätsgrenze, die bei Kupfer und Aluminium $\frac{3}{4}$ der Spannung beträgt, die der Dauerzugfestigkeit entspricht.

In der Studie «Neuartige Aluminiumleiter in Starkstromfreileitungen», 1953 von der Slowenischen Akademie der Wissenschaften und Künste (Ljubljana) in deutscher Sprache veröffentlicht, werden alle trügerischen Rechnungen verworfen, als Ausgangspunkt wird die Zugspannung an der Elastizitätsgrenze des Leitermetalls angenommen und ihm jenes Vielfache der normalen Zusatzlast zugeordnet, das konstruk-

tiv noch zu beherrschen ist. Der mechanische Sicherheitsfaktor wird dadurch etwas bescheidener, gibt aber noch die doppelte, zuweilen die dreifache Sicherheit, die unelastische Dehnungen ausschliesst. Der elektrisch gleichwertige Aluminiumquerschnitt wird gleichzeitig durch den erheblich grösseren «mechanisch gleichwertigen» ersetzt.

Als praktisches Beispiel sei einem Stahlaluminiumseil, Querschnittverhältnis 1 : 6 und Aluminiummantelquerschnitt dem Kupferquerschnitt elektrisch gleichwertig, ein nach den vorangeführten Ideen bemessenes Reinaluminiumseil gegenübergestellt, dessen Querschnitt $1\frac{1}{2}$ mal so gross ist als der Aluminiummantelquerschnitt des erstern. Die Seile sind praktisch gleich schwer, das Reinaluminiumseil erhält einen 1,29mal grösseren Gesamtquerschnitt, eine 1,07mal grössere normale Zusatzbelastung und einen 1,135mal grösseren Durchmesser. Der Winddruckunterschied wirkt sich dann in den Kosten der Tragmaste mit etwa 6% aus, ein wirtschaftliches Opfer, das unbedeutend ist gegenüber der Verringerung der Jouleschen Energieverluste im Verhältnis 3 : 2. Im ganzen gesehen, arbeitet die so bemessene Reinaluminiumleitung um 14% wirtschaftlicher als die Stahlaluminiumleitung. Die Ausrichtung auf möglichst niedrige Baukosten allein ist demnach auch ein Irrlicht, das gerade im Freileitungsbau noch dazu sehr gefährlich ist.

Die «mechanisch gleichwertigen» Aluminiumquerschnitte bewähren sich besonders bei grösseren, kräftigeren Leitungen. Der grössere Durchmesser bringt eine Verringerung der Koronaverluste, während die grössere Temperaturempfindlichkeit verhältnismässig leicht zu beherrschen ist. Demgegenüber sei auf einen Nachteil des Stahlaluminiumseiles hingewiesen, das einmal eine schwere mechanische Prüfung überstanden hat und deshalb einen bleibend gedehnten Aluminiummantel auf der elastisch gebliebenen Stahlseele weiterbehält.

F. Stumpf

Nachrichten- und Hochfrequenztechnik — Télécommunications et haute fréquence

Eine Gasentladungsröhre mit kalter Kathode als Schaltelement in Fernsprechwählanlagen

621.387 : 621.385.12 : 621.395.34
 [Nach J. Domburg und W. Six: Eine Gasentladungsröhre mit kalter Kathode als Schaltelement in Fernsprechwählanlagen. Philips Techn. Rdsch. Bd. 15(1954), Nr. 11, S. 321...336]

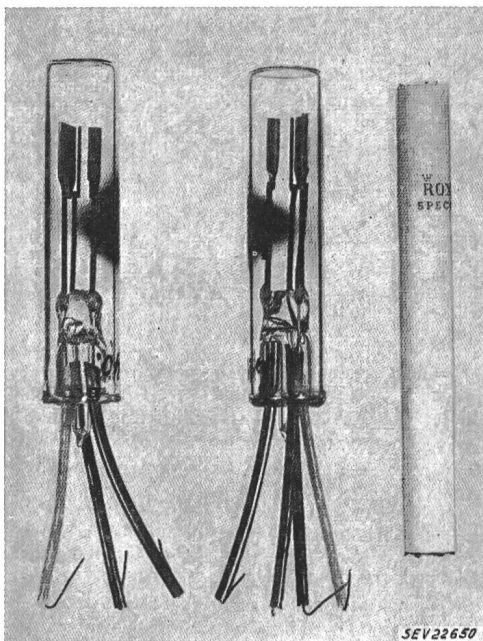


Fig. 1

Gasentladungsröhren mit kalter Oxydkathode

Links die Ausführung mit einer Hilfsanode, rechts jene mit zwei Hilfsanoden. Die Röhren sind ungesockelt und werden mit Hilfe der Zuleitungsdrähte in der Apparatur festgelötet. Durchmesser 12 mm, Länge rund 55 mm

In der bisherigen Automatentechnik für Fernsprechzentralen benützte man als Verbindungsorgane Relais und Wähler, die eine bestimmte Trägheit besitzen. Auch benötigen die elektromechanischen Elemente Wartung. Heute ist die Elektronik soweit fortgeschritten, dass man die Verwirklichung von Automatenzentralen mit rein elektronischen Mitteln ins Auge fassen kann. Als geeignetes Element erweisen sich Gasentladungen mit kalter Kathode (Fig. 1). Wichtig ist dabei, dass die Differenz zwischen Zünd- und Brennspannung möglichst gross ist. Mit solchen Röhren, in Verbin-

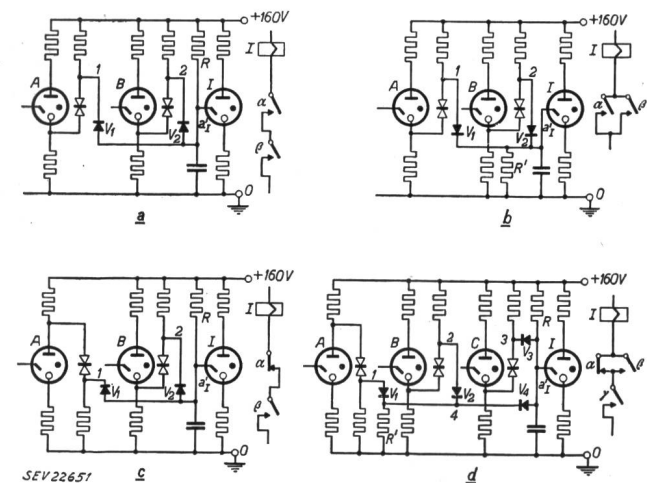


Fig. 2

Einige Relaischaltungen mit Kaltkathodenröhren

Ob die Röhre I gezündet ist oder nicht, hängt vom Zustand der Röhren A und B (und evtl. C) ab, und zwar in gleicher Weise wie die Erregung des nebenstehend gezeichneten Relais I von der Stellung der Kontakte α und β (sowie evtl. γ) abhängig ist. Der Widerstandwert von R und R' ist sehr gross gegenüber dem Durchlasswiderstand der Gleichrichterelemente

dung mit Gleichrichterelementen und Varistern, lassen sich alle Funktionen erfüllen, die von Relais ausgeübt werden. Die Fig. 2 zeigt einige Beispiele von solchen Schaltungen mit der entsprechenden Relaischaltung dazu. Wesentlich bei diesen Schaltungen ist stets, dass die Ruhestellung der gelöschten Röhre entspricht. Die Hilfsanode befindet sich dabei auf dem niedrigen Potential von 60 V gegenüber der Kathode. Wird dieses Potential auf 100 V erhöht, so zündet die Röhre, was der Arbeitsstellung entspricht. Je nach dem, wie nun der Spannungsteiler angebracht wird, kann ein nie-

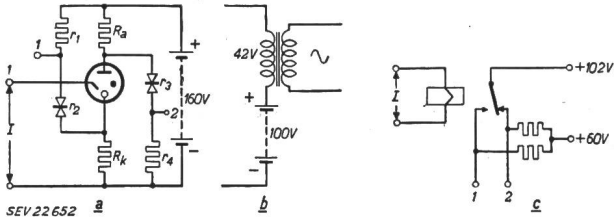


Fig. 3

Wirkung der zwei möglichen Spannungsteiler

- a Erweiterung der Schaltung durch einen Zweig r_s (Varistor)- r_i . Röhre stromlos: an Punkt 1 liegt 60 V, an Punkt 2 102 V. Röhre gezündet: an Punkt 1 liegt 102 V, an Punkt 2 60 V.
- b Um die Röhre selbsttätig zum Erlöschen zu bringen, kann man u. a. eine Speisespannung benutzen, die aus einer Gleichspannung von 100 V und einer Wechselspannung von 42 V zusammengesetzt ist.
- c Relais mit Wechselkontakt 1—2, mechanisches Gegenstück zur Schaltung a.

driges oder ein hohes Potential über entsprechende Gleichrichterelemente an eine zu steuernde Röhre weitergegeben werden. Fig. 3 erläutert die Wirkung der zwei möglichen Spannungsteiler.

Die Kaltkathodenröhre kann aber auch dazu dienen, den Sprechweg von einem Abonnenten zu einem andern Abonnenten aufzubauen. Im gezündeten Zustand bildet die Gasentladungsstrecke für Wechselströme einen Widerstand von etwa 500 Ω . In einem Kreuzschienensystem gemäss Fig. 4

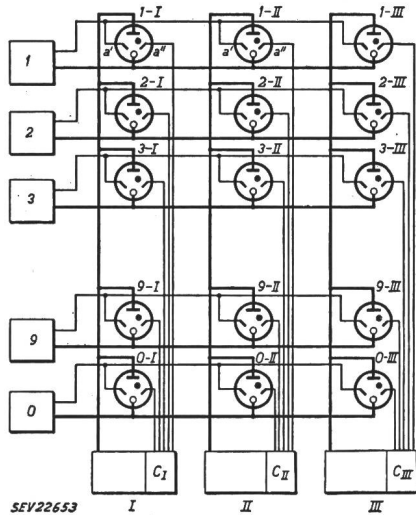


Fig. 4

Prinzipschema einer elektronischen Fernsprechzentrale für zehn Anschlüsse

- I, II, III Verbindungsstromkreise jeweils mit einer Zähl- und Markierungsschaltung (C_I , C_{II} , C_{III})
- 1-I, 1-II, ..., 0-III insgesamt 30 Kaltkathodenröhren

liegen in einer Verbindung zwischen zwei Teilnehmern zwei Röhren. Sofern die Impedanzen, gegen die Teilnehmer zu gesehen, genügend hoch gewählt werden, ist der Energieverlust in den Entladungsstrecken tragbar. Das Problem besteht nun darin, nur diejenigen Röhren zu zünden, die für eine

Verbindung notwendig sind. Wünscht der Teilnehmer 2 mit dem Teilnehmer 9 zu sprechen, so soll beim Abheben des Mikrotelephons nur eine der Röhren 2 zünden, z. B. 2-II. Damit wird ein senkrechter Verbindungsstromkreis 2 belegt, sofern in diesem keine andere Röhre bereits brennt. Ist ein Verbindungsstromkreis belegt, so dürfen die waagrecht zugeordneten übrigen Röhren von keinem Verbindungsstromkreis her mehr gezündet werden. Nach Abgabe der Wahlimpulse durch den Teilnehmer 2, z. B. Ziffer 9, wird der Zähler C_{II} die Röhre 9-II zum Ansprechen bringen, sofern der Teilnehmer frei ist, d. h. keine andere der Röhren 9 bereits brennt. Dabei sind alle Nebenbedingungen zu erfüllen, z. B. Abgabe des Rufsignals an den Teilnehmer 9; ist dieser bereits besetzt, so muss der Anrufende das Besetztsymbol erhalten. Das Gleiche ist der Fall, wenn beim Abheben des Mikrotelephons keiner der drei senkrechten Verbindungsstromkreise frei ist. Für die Kreuzwählerschaltung werden Röhren mit zwei Hilfselektroden verwendet. Eine solche Röhre zündet, wenn nur eine allein oder beide Hilfselektroden zugleich das höhere Potential von 100 V erhalten. Fig. 5 zeigt die schaltungstechnische Lösung einer vollständigen Verbindung zwischen den Abonnenten 2 und 9. Zusätzlich zu den Kaltkathodenröhren werden zwei normale Verstärkerröhren pro Verbindungsstromkreis zur Impulsformung verwendet und ferner pro Teilnehmer eine Kaltkathodenröhre mit einer Hilfselektrode zur Anschaltung des Summtones im Besetztfall. Die ausgeführte Zentrale für 10 Teilnehmer zeigt Fig. 6. Im Gegensatz zu Zentralen mit elektromechanischen Elementen geschieht das Prüfen bei der beschriebenen Zentrale gleichzeitig. Die Gleichzeitigkeit ist ein wesentliches Merkmal der elektronischen Lösungen. Die Schaltungen müssen auf diesen Umstand Rücksicht nehmen, insbesondere müssen Doppelbelegungen durch beson-

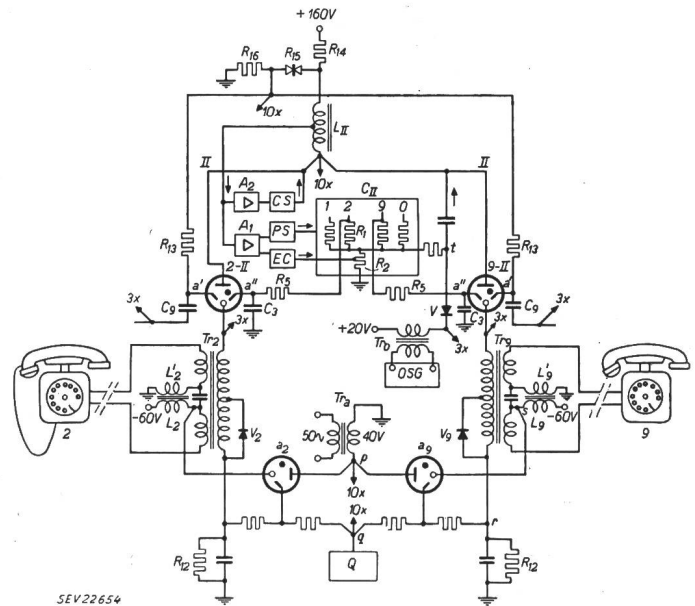


Fig. 5

Schema der Signalgebung und der Sprechverbindungen zwischen zwei Teilnehmern (2 und 9) über eine elektronische Fernsprechzentrale

Von den drei Verbindungsstromkreisen und den 30 Sprechstromröhren (vgl. Fig. 4) sind allein der Verbindungsstromkreis II und die Röhren 2-II und 9-II gezeichnet. (Durch die Pfeile mit dem Hinweis «3x» bzw. «10x» wird angedeutet, dass die betreffende Verbindung in Wirklichkeit drei- bzw. zehnfach vorhanden ist.)

A_1 , A_2 Verstärker; PS Impulsformer; C_{II} Zähl- und Markierungsschaltung, zum Verbindungsstromkreis II gehörig; EC Löscheinrichtung von C_{II} ; CS Löscheinrichtung für die Sprechstromröhren; Tr_a Rufstromtransformator (50 Hz); a_2 , a_3 Röhren zum Durchlass des Rufstromes zum Teilnehmer 2 bzw. 9; Q Multivibrator zur Bestimmung des Rufrhythmus (1 s Rufen, 5 s Pause); OSG Generator für Besetztsymbol mit Ausgangs-Transformator Tr_o . V Gleichrichterelement, normalerweise gesperrt, nur leitend, wenn ein bereits sprechender Teilnehmer angerufen wird. Hierbei wird das Besetztsymbol durchgelassen; R_2 - C_3 Verzögerungskreise.

dere Massnahmen verhindert werden. Da die Lebensdauer der Kaltkathodenröhren mit ca. 10 000 Brennstunden angegeben wird, die Benützungsdauer aber klein ist, so darf eine

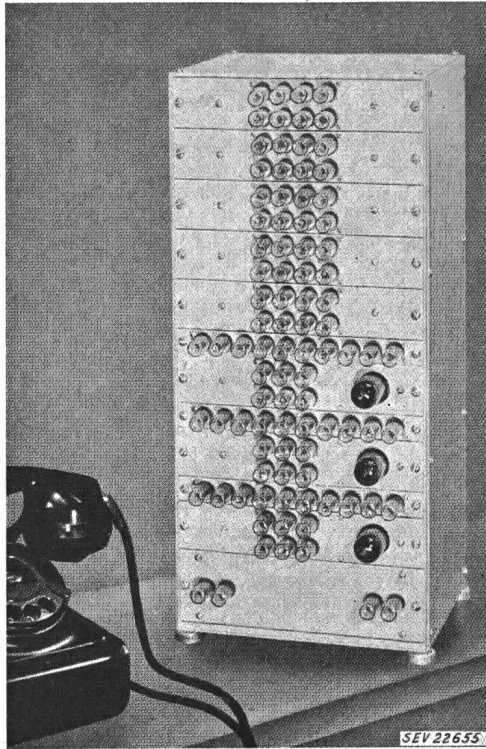


Fig. 6

Völlig elektronisch arbeitende Fernsprechzentrale für zehn Anschlüsse, aufgestellt im Philips-Laboratorium, Eindhoven. Die Wählanlage enthält 62 Kaltkathodenröhren Z500T, 30 Kaltkathodenröhren Z501T und 3 Doppeltrioden ECC81. Zur Speisung sind zwei Gleichspannungsquellen erforderlich: +160 V und -60 V gegen Erde.

lange Lebensdauer der Zentrale angenommen werden. Die Wartung dürfte sich auf den Ersatz von defekten Elementen beschränken.
H. Weber

Berührungsfreie Messung kleiner Bewegungen

534.154

[Nach Harold M. Sharaf: Noncontacting Gage for Microdisplacements. Electronics Bd. 27(1954), Nr. 6, S. 172...174]

Es ist bekannt, Bewegungen eines elektrisch leitenden Gegenstandes dadurch messend zu verfolgen, dass aus diesem Gegenstand und aus einer fest angeordneten Elektrode ein Kondensator gebildet wird, welcher im frequenzbestimmenden Kreis eines Oszillators liegt. Die vom Oszillator erzeugte Frequenz ist dann ein Mass für den Abstand des Gegenstandes von der festen Elektrode.

Die beschriebene Einrichtung ist so weit verfeinert, dass Schwingungsamplituden bis hinab zu etwa $5 \cdot 10^{-5}$ mm bei Frequenzen bis zu 500 kHz beobachtet werden können unter Verwendung einer festen Elektrode, deren Oberfläche nur 2 mm² beträgt. Eine so kleine Elektrode kann als Sonde über grössere schwingende Flächen geführt werden, um deren Schwingungszustand an jedem beliebigen Punkt festzustellen. Zur Erzielung hoher Empfindlichkeit muss der Abstand zwischen der festen Elektrode und der zu untersuchenden Fläche klein gehalten werden; er liegt in der Grössenordnung von 0,1 mm. Die mittlere Oszillatorfrequenz beträgt 25 MHz; zur weiteren Verarbeitung wird die in ihrer Frequenz beeinflusste Oszillatorschwingung auf eine mittlere Zwischenfrequenz von 10,7 MHz transponiert.

Fig. 1 zeigt unten einen Ultraschallgeber, dessen schwingende Oberfläche untersucht werden soll, darüber die stabförmige feste Elektrode, welche dem schwingenden Teil

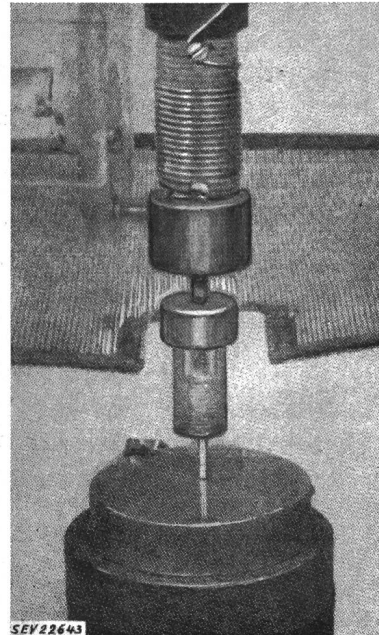


Fig. 1

Stabförmige feste Elektrode, gegenüber schwingender Oberfläche eines Ultraschallgebers angeordnet
oben: Oszillatorspule

ihre Querschnittfläche zuwendet, und oben die Oszillatorspule. Zwischen dieser und der festen Elektrode liegt ein Abschirmnetz.
P. Wirz

Stand der Arbeiten im italienischen Koaxialkabelnetz Ende 1953

621.315.212.029.6(45)

[Nach L. Niccolai: Lo stato dei lavori della rete coassiale italiana al 31 dicembre 1953. Elettrotecnica Bd. 41(1954), Nr. 5, S. 242...250]

Als man nach dem zweiten Weltkrieg in Italien daran ging, das durch den Krieg schwer in Mitleidenschaft gezogene Telephonnetz wieder aufzubauen, ergab es sich bald, dass es zweckmässig ist, nebst der Wiederinstandstellung des alten Netzes ein vollständig neues, vom alten getrenntes Netz zu planen und auszubauen. Unter den vorhandenen Möglichkeiten fiel die Wahl auf ein Koaxialkabelnetz. Ein Trägersystem mit 12 Kanälen wird nur dort in das alte Netz eingebaut, wo die voraussichtliche Entwicklung eine Koaxialverbindung nicht rechtfertigt. Über das neue Netz soll ein 4- bzw. 6-MHz-Band übertragen werden. In einem Band von 4 MHz können 960 Telephonkanäle untergebracht werden. Ein 6-MHz-Band wurde im Hinblick auf die rasche Entwicklung des Fernsehens ins Auge gefasst. Das Kabel selbst muss seine Qualitäten bis zu weit höheren Frequenzen behalten. Garantiert werden 16 MHz. Das geplante neue Netz geht aus Fig. 1 hervor.

Zur Verlegung gelangt überall ein Kabel, das gemäss Fig. 2 aufgebaut ist. Zwei Leitungen sind für Telephonie vorgesehen, während zwei andere in einer späteren Ausbaustufe für das Fernsehen herangezogen werden können. Die beiden Paare oben und unten in Fig. 2 sind abgeschirmt und zur Übertragung von Tonfrequenzen gedacht (Radio- oder Fernsehprogramm). Die anderen drei in den Zwischenräumen untergebrachten Leitungen sind Sternvierer, und sind als Dienstleitungen gedacht. Damit werden z. B. die Warn- und Kontrollsignale von den unbeaufsichtigten Verstärkerstationen übertragen. Wo es sich als zweckmässig erwies, wurden um dieses Kabel noch 23 Adernpaare gelegt. Diese eignen sich zur Übertragung des Sprachbandes im

Zwei- oder Vierdrahtsystem, da sie entsprechend pupinisiert und abgeglichen werden.

Die Kosten des geplanten Netzes mit dem Ausbau für zwei Koaxialleitungen für Mehrfachtelefonie mit allen Verbindungen, Verstärkern, Endausrüstungen, aber ohne eventuelle Gebäudekosten belaufen sich auf ca. 46 Milliarden Lire.

Die Länge des zu verlegenden Kabels beträgt total 3905 km, wovon Ende 1953 1547 km verlegt waren. Da die Fabrikationslänge 305 m misst und in Städten oft noch kürzere Stücke zusammengefügt werden müssen, sind bereits an zirka 5000 Stellen die Kabel durchverbunden worden, ob schon noch nicht alle verlegten Teilstücke zusammenschaltet waren. Die Verbindungen müssen mit äusserster Sorgfalt ausgeführt werden, da sie Ursache von Reflexionen sein können. Diese sind um so kritischer, als sich die Stoßstellen in regelmässigen Abständen folgen.

Infolge der zu übertragenden Bandbreite von 4 bzw. 6 MHz und der Dämpfung des Kabels ergibt sich die Notwendigkeit, alle 9,3 km einen Verstärker einzubauen. Natürlich wird der grössere Teil davon nicht ständig überwacht. Auch die Energieversorgung erfolgt nicht direkt, sondern von den überwachten Verstärkerstationen aus über die Leiter der Koaxialkabel. Im Maximum können 6 Verstärker

diesen Fall vorzusorgen, sind an den betreffenden Stellen die Kabel in eine Schleife gelegt, damit später die nötige Länge für die Zuführung zu den Geräten vorhanden ist.

Die Ausmessung der bisher verlegten Stücke hat sehr befriedigende Resultate ergeben. Die Reflexionen im Kabel,

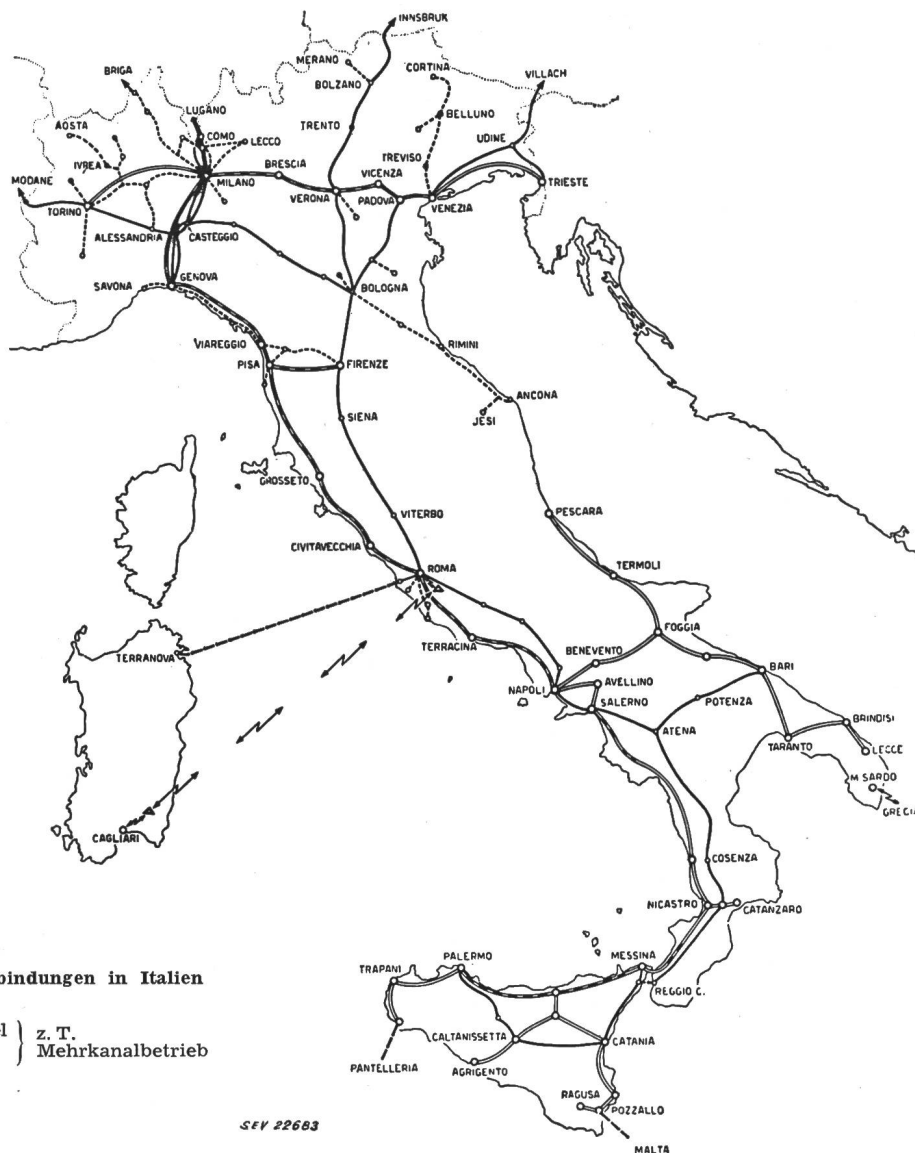


Fig. 1

Plan der wichtigsten Kabelverbindungen in Italien

- bestehende staatliche Kabel
 - - - bestehende private Kabel
 - == bestehende Koaxialkabel
 - == projektierte Koaxialkabel
- } z. T. Mehrkanalbetrieb

auf jeder Seite von einer überwachten Station bedient werden, so dass die überwachten Stationen bis zu 120 km auseinander liegen können. Im geplanten Netz ist die grösste Distanz 111 km.

Sollte es später einmal nötig werden, das übertragene Band bis auf 10 MHz auszuweiten, so müsste zwischen je zwei Verstärker ein weiterer eingeschaltet werden. Um für

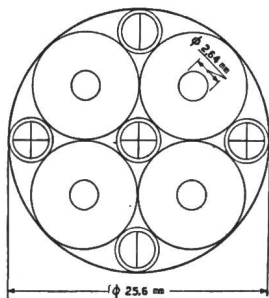


Fig. 2

Schnitt durch das italienische Koaxialkabel

die mit einer Impulsmethode ausgemessen wurden, sind weit unter den zugelassenen Grenzen. Aber auch der Verstärkungsgang, die Laufzeit, die nichtlinearen Verzerrungen und das Übersprechen sind geprüft und innerhalb der Toleranzen befunden worden, wie sie das CCIF vorschreibt.

Im Hinblick auf die spätere Entwicklung fragt man sich in Italien, ob es nicht möglich wäre, die für das Fernsehen ausgebauten Leitungen während den Stosszeiten dem Telefonverkehr zur Verfügung zu stellen. Eine Statistik aus dem Jahr 1933...1934 zeigt, dass die Gesprächszahl zwischen 11 und 12 Uhr fast doppelt so gross als die mittlere Tagesfrequenz ist. Durch Einbau von entsprechenden Apparaten und durch Überlassung der Fernsehleitungen an den Telefonbetrieb zwischen 10 und 12.30 Uhr könnte die Notwendigkeit des Aufbaues eines weiteren Netzes um Jahre hinausgeschoben und auch die Rentabilität des vorhandenen Netzes gesteigert werden.

G. Wohler

Communications de nature économique

Prix moyens (sans garantie)

le 20 du mois

Métaux

		Novembre	Mois précédent	Année précédente
Cuivre (fils, barres) ¹⁾	fr.s./100 kg	320.—	320.—	295.—
Etain (Banka, Billiton) ²⁾	fr.s./100 kg	890.—	900.—	800.—
Plomb ¹⁾	fr.s./100 kg	132.—	130.—	120.—
Zinc ¹⁾	fr.s./100 kg	103.—	107.50	103.50
Fer (barres, profilés) ³⁾	fr.s./100 kg	54.50	53.50	53.50
Tôles de 5 mm ³⁾	fr.s./100 kg	55.—	57.—	62.—

¹⁾ Prix franco Bâle, marchandise dédouanée, chargée sur wagon, par quantité d'au moins 50 t.
²⁾ Prix franco Bâle, marchandise dédouanée, chargée sur wagon, par quantité d'au moins 5 t.
³⁾ Prix franco frontière, marchandise dédouanée, par quantité d'au moins 20 t.

Combustibles et carburants liquides

		Novembre	Mois précédent	Année précédente
Benzine pure / Benzine éthyliée ¹⁾	fr.s./100 kg	60.10	60.10	65.10
Carburant Diesel pour véhicules à moteur ¹⁾	fr.s./100 kg	38.15	38.15	42.15
Huile combustible spéciale ²⁾	fr.s./100 kg	17.—	16.50	18.80
Huile combustible légère ²⁾	fr.s./100 kg	15.50	14.50	17.20
Huile combustible industrielle (III) ²⁾	fr.s./100 kg	12.30	11.70	12.90
Huile combustible industrielle (IV) ²⁾	fr.s./100 kg	11.90	11.30	12.10

¹⁾ Prix-citerne pour consommateurs, franco frontière suisse, dédouané, ICHA y compris, par commande d'au moins 1 wagon-citerne d'environ 15 t.
²⁾ Prix-citerne pour consommateurs (industrie), franco frontière suisse Bâle, Chiasso, Iselle et Pino, dédouané, ICHA non compris, par commande d'au moins 1 wagon-citerne d'environ 15 t. Pour livraisons à Genève les prix doivent être majorés de fr.s. 1.—/100 kg.

Charbons

		Novembre	Mois précédent	Année précédente
Coke de la Ruhr I/II	fr.s./t	108.—	108.—	118.50
Charbons gras belges pour l'industrie				
Noix II	fr.s./t	84.—	84.—	86.—
Noix III	fr.s./t	81.—	81.—	83.—
Noix IV	fr.s./t	80.—	80.—	82.—
Fines flambantes de la Sarre	fr.s./t	81.—	81.—	73.—
Coke de la Sarre	fr.s./t	116.—	116.—	117.—
Coke métallurgique français, nord	fr.s./t	107.—	107.—	117.40
Coke fonderie français	fr.s./t	99.—	99.—	115.—
Charbons flambants polonais				
Noix I/II	fr.s./t	90.—	90.—	90.—
Noix III	fr.s./t	85.—	85.—	85.—
Noix IV	fr.s./t	83.—	83.—	83.—
Houille flambante criblée USA	fr.s./t	84.—	84.—	85.—

Tous les prix s'entendent franco Bâle, marchandise dédouanée, pour livraisons par wagons entiers à l'industrie, par quantité d'au moins 15 t.

Miscellanea

Persönliches und Firmen

(Mittellungen aus dem Leserkreis sind stets erwünscht)

Ingenieur **Th. Zambetti**, Direktor der Städtischen Werke Baden, sieht dieser Tage auf eine 25jährige Dienstzeit zurück. Herr Zambetti ist seit 1922 Mitglied des SEV.

Elektro-Watt A.-G., Zürich. *W. Bänninger*, Mitglied des SEV seit 1926, Mitglied des CES, sowie Dr. H. Bergmaier und Dr. H. Bruderer, bisher Vizedirektoren, wurden zu stellvertretenden Direktoren ernannt; sie führen weiterhin Kollektivunterschrift zu zweien, Kollektivprokura zu zweien wurde A. Verrey und H. Tempelmann erteilt.

Albiswerk Zürich A.-G., Zürich 47. Kollektivprokura zu zweien wurde *M. Kieser*, Mitglied des SEV seit 1945, erteilt.

Metallwerke A.-G., Dornach. Dr. h. c. *R. Stadler*, Ehrenmitglied des SEV, Vizepräsident des Verwaltungsrates, wurde zu dessen Delegiertem ernannt, unter Beibehaltung des Amtes des Vizepräsidenten. *M. Diethelm* wurde zum Direktor der Verkaufsabteilung befördert.

TRAFAG Transformatorenbau A.-G., Zürich. Kollektivprokura zu zweien wurde *Ruth Hilfiker* erteilt.

Th. Zurrer & Cie., Zürich. Der unbeschränkt haftende Gesellschafter *Th. Zurrer-Widmer* und der Kommanditär *J. Widmer* sind ausgeschieden. Unbeschränkt haftender Gesellschafter ist der bisherige Kommanditär *Th. Zurrer jun.*, in Zürich 9. Neu ist als Kommanditärin mit einer Summe von Fr. 1000 eingetreten *G. Zurrer*, Zürich. Der Geschäftsbereich wird folgendermassen umschrieben: Fabrik für elektrische Klein- und Getriebe-Motoren.

Kleine Mitteilungen

Edg. Technische Hochschule. Das Kuratorium für die Ausbildungsstipendien MFO macht darauf aufmerksam, dass aus dem Stipendienkredit des Jahres 1954 wiederum zwei Weiterbildungsstipendien ausgerichtet werden können. Um diese Stipendien, mit denen Studienaufenthalte an andern Hochschulen oder an Forschungs- und Versuchsanstalten, Studienreisen oder Praxisaufenthalte in industriellen Unternehmen im In- und Ausland finanziert werden dürfen, können sich vorgerückte Studierende und Absolventen der ETH auf den Gebieten der Starkstromtechnik, Thermodynamik und der Betriebswissenschaften bewerben. Der Stipendienbetrag beläuft sich in der Regel auf Fr. 5000.—. Die Bewerbungen sind bis spätestens Ende Dezember 1954 an den Sekretär des Schweiz. Schulrates zu richten. Auskünfte über die Bewerbungsmodalitäten erteilt die Kanzlei des Schweiz. Schulrates (Zimmer 28c, Hauptgebäude ETH, Tel. 32 73 30, intern 21.24).

Kolloquium an der ETH über moderne Probleme der theoretischen und angewandten Elektrotechnik für Ingenieure. In diesem Kolloquium werden folgende Vorträge gehalten:

Prof. Dr. *K. Sachs* (ETH, Zürich): Moderne Entwicklungen der elektrischen Traktion (6. Dezember 1954).

Dr. *Dziergwa* (Osram GmbH, Berlin): Lumineszenz von Sauerstoffverbindungen (10. Januar 1955).

Die Vorträge finden punkt 17.00 Uhr im Hörsaal 15c des Physikgebäudes der ETH, Gloriastrasse 35, Zürich 7/6, statt.

Literatur — Bibliographie

531/6

Nr. Hb 104,1

Grimsehl Lehrbuch der Physik. 1. Bd.: Mechanik, Wärmelehre, Akustik. Hg. von *W. Schallreuter*. Leipzig, Teubner, 15. Aufl. 1954; 8°, IX, 622 S., 722 Fig., Tab. — Preis: geb. DM 21.40.

Sowohl im Vorwort zur 9. Auflage (Herausgeber: R. Tomaschek) als in der nun vorliegenden 15. Auflage heisst es, dass bei der Neubearbeitung kaum eine Seite unverändert geblieben sei. Trotz dieser mannigfachen Umarbeitung, bei der sich der Umfang des Grimsehl'schen Lehrbuches von ursprünglich einem Band auf deren 4 vergrössert hat, haben es die Bearbeiter verstanden, den besonderen Charakter weitgehend zu erhalten. Durch Einbeziehung neuerer Ergebnisse ist es auf den heutigen Stand gebracht. Neu ist die vektorielle Darstellung. Um auch einem damit noch nicht vertrauten Leser das Verständnis zu erleichtern, werden in einem Anhang die Elemente der Vektorrechnung erläutert. Ferner ist ein Abschnitt über das Rechnen mit kleinen Grössen, sowie eine Zusammenstellung der Formeln angefügt. Die Wärmelehre ist durch Einführung des Enthalpiebegriffes ergänzt, und die Akustik hat unter Berücksichtigung der Schallfeldgrössen und des Ultraschalles einen stärkeren Ausbau erfahren. Bei dieser Gelegenheit hätte beim Dopplereffekt gleich auch die Frage beantwortet werden können, warum die Frequenzänderung verschieden ausfällt, je nachdem sich ein Beobachter oder eine Schallquelle bewegt. Auch wäre es angebracht, nicht nur darauf hinzuweisen, dass bei kleinen Geschwindigkeiten die Effekte praktisch gleich ausfallen, sondern auch darauf, dass bei den heute in Betracht fallenden hohen Geschwindigkeiten grosse Unterschiede auftreten. Die Bedeutung des MKS-Systems dürfte ferner etwas stärker betont sein. Jedenfalls kann von ihm gesagt werden, dass es als Teil des auch den Elektromagnetismus umfassenden Giorgi-Maßsystems heute gegenüber dem CGS-System bevorzugt wird. Kleinere Fragen, ob es angezeigt war, gewisse Bezeichnungen wie «Radiant» für die Winkeleinheit wegzulassen oder für eine benannte Grösse wie den Ausdehnungskoeffizienten «Ausdehnungszahl» zu schreiben, könnten allenfalls bei einer weiteren Auflage in Wiedererwägung gezogen werden. Abschliessend können wir feststellen, dass der vorliegende Band, der mit einem reichen, vielfach erneuerten Bildmaterial ausgestattet ist, seine Aufgabe als Lehrbuch und gelegentlich auch als Nachschlagewerk in vorzüglicher Weise zu erfüllen vermag.

H. Greinacher

538.3

Nr. Hb 104,2

Grimsehl Lehrbuch der Physik. 2. Bd.: Elektromagnetisches Feld. Hg. von *W. Schallreuter*. Leipzig, Teubner, 13. Aufl. 1954; 8°, X, 563 S., 746 Fig., Tab. — Preis: geb. DM 16.20.

Die 13. Auflage des 2. Bandes weist im wesentlichen dieselbe Gliederung wie die vorangegangene auf. Doch sind einige Gebiete eingehender behandelt. Auch kamen neue Abschnitte, so über das Feldelektronenmikroskop, über die komplexe Behandlung der Wechselströme, über die Erzeugung von Kurzwellen und die Funkmesstechnik hinzu. Welch bedeutende Umarbeitung der Stoff im Laufe der Zeit erfahren hat, tritt z. B. bei einem Vergleich mit der 6. Auflage von 1932 deutlich hervor. Der Aufbau ist einheitlicher geworden, die Darstellung prägnanter. Hiezu hat auch die Anwendung der vektoriellen Schreibweise beigetragen. Die Schwierigkeit in der Auswahl des anzuwendenden Maßsystems wird dadurch vermieden, dass die Formeln (zumeist Grössengleichungen) durch Beibehaltung eines Proportionalitätsfaktors erst allgemein gehalten werden, worauf dann nach Bedarf durch entsprechende Wahl dieses Faktors auf das gewünschte Maßsystem eingegangen wird. Es ist dies eine glückliche Lösung, solange das international angenommene Giorgi-System noch nicht allgemein im Gebrauch ist. Die verschiedenen Maßsysteme der Elektrizität werden im übrigen am Schluss des Bandes ausführlich unter Beifügung einer Umrechnungstabelle besprochen. Auch wird dort eine tabellarische Zusammenstellung der wichtigsten Formeln gegeben. Leider findet sich im Schrifttum für manche Begriffe noch keine einheitliche Bezeichnung. Daher dürfte z. B. vermerkt sein, dass neben der Benennung «Kraftfluss» (elek-

trisch und magnetisch) auch Verschiebungsfluss, magnetischer Fluss oder Induktionsfluss und neben «dielektrische Konstante» (ϵ_0) auch andere Namen gebraucht werden. Auffallend ist, dass die entsprechende magnetische Konstante (μ_0) überhaupt ohne Namen eingeführt wird. Ein Vergleich mit der 6. Auflage zeigt, dass auch die Bezeichnungen vielfach geändert worden sind. Trotz allen Änderungen trägt aber der neue Band zweifellos noch den Charakter des ursprünglichen Lehrbuches. Doch weist er wesentlich neue Züge auf, die sich in der Anordnung und Erweiterung des Stoffes unter Einbeziehung der Fortschritte in Physik und Technik dokumentieren.

H. Greinacher

621.372.4

Nr. 10 756,1

Linear Transient Analysis. Vol. I: Lumped-Parameter Two-Terminal Networks. By *Ernst Weber*. New York, Wiley; London, Chapman & Hall, 1954; 8°, XIV, 348 p., fig., tab. — Price: cloth \$ 7.50.

Das Buch will die verschiedenen Möglichkeiten zur Behandlung von Ausgleichvorgängen in elektrischen Stromkreisen mit konzentrierten Parametern einander gegenüberstellen. Nach einleitenden Kapiteln über elektrische Netzwerke und elektrisch-mechanische Analogien werden die klassische Lösungsmethode der Differentialgleichungen, dann die Heavisidesche Methode mit der durch Jeffreys gegebenen Abwandlung, die Methode der Laplace-Transformation und schliesslich die Methode des Fourier-Integrals dargestellt. Besonders in den ersten Kapiteln ist die Behandlung sehr breit, und manches wird oft wiederholt. Der Verfasser hat offensichtlich in erster Linie an den Schulgebrauch gedacht und weniger an Leser aus der Praxis, denen es darauf ankommt, rasch das Wesentliche zu erfahren.

Dem vorliegenden Band soll ein zweiter folgen über die Ausgleichvorgänge in Netzen mit verteilten Parametern. Für sich allein betrachtet vermittelt er ein etwas schiefes Bild, da für die hier gebrachten ganz einfachen Beispiele die Methoden der letzten Kapitel eigentlich überflüssig sind.

Th. Laible

621.39

Nr. 10 787,1

Cours de radioélectricité. T. 1: Basse fréquence. Par *G. Thalman*. Lausanne, Rouge, 1954; 8°, X, 296 p., 287 fig., tab. — Bibliothèque professionnelle, vol. 23 — Prix: broché Fr. 24.95.

Dieses Werk war im ersten Entwurf offenbar für die Schüler der «Ecole des métiers» in Lausanne bestimmt, ist aber in der vorliegenden Fassung allgemein zu empfehlen für die Vorbereitung auf die Meisterprüfungen. Mit ebenso grossem Gewinn nimmt auch der angehende Radiomonteur dieses Buch zur Hand.

Vorangestellt ist eingangs eine Übersichtstabelle aller verwendeten Buchstaben und Symbole sowie deren Bedeutung oder Verwendung. In den ersten zwei Kapiteln werden die Elektronenröhren besprochen: Ihre Technologie, die Gittersteuerung, die verschiedenen Typen von Charakteristiken, die Definition der Steilheit, Mehrgitterröhren, Sekundäremission, Verstärkungsregelung, ferner Spezialröhren. Dann folgen in recht klarer Darstellung Schaltungs- und Berechnungsgrundlagen von Netzgleichrichtern, speziell von Ein- und Zweiweggleichrichtern mit Hochvacuumröhren, und Dimensionierung von Siebketten. Am Schluss werden auch noch einige Schaltungen mit Trockengleichrichtern behandelt.

Verschiedenen speziellen Fragen der Röhrenheizung und Anodenstromspeisung ist ein separates Kapitel gewidmet. Es werden darin Vibratoren und Heizstrom- und Anodenspannungstabilisierung eingehender betrachtet. Da es sich bei diesem ersten Band um ein Buch über Niederfrequenztechnik handelt, durfte ein eigener Abschnitt über Elektroakustik nicht fehlen, wobei die Eigenschaften diverser Mikrophone, Magnettonköpfe, Pic-ups und Lautsprecher den ihnen zukommenden Raum einnehmen.

Nach dieser Einleitung, welche mehr die Technologie diverser Bauelemente bespricht, folgt nun ein weiteres Kapitel über Spannungsverstärkung, RC-Kopplungsglieder, NF-Verstärker mit ihrer Frequenzabhängigkeit und verschiedenen Kompensationsschaltungen, Verzerrungen (Klirrfaktor), dann ein Abschnitt über Leistungsverstärker, wobei die NF-

Leistungstransformatoren etwas eingehender untersucht werden. Eine Besprechung einiger Gegenkopplungsschaltungen und deren entzerrender Wirkung beschliessen das Buch.

Beigefügt ist auch noch eine ziemlich umfangreiche Bibliographie, wobei die Bücher, welche speziell für die Anwärter der höheren Meisterprüfung Wert besitzen, besonders hervorgehoben sind.

P. Güttinger

Neue Kataloge der Osram A.-G., Zürich. Die Osram A.-G., Zürich 22, überreicht ihren Kunden und Geschäftsfreunden vier neue Kataloge über folgende Erzeugnisse:

Fluoreszenzlampen und Leuchten
Normal-Lampen
Spezial-Lampen
Projektion und Photo

In vorbildlich klarer und übersichtlicher Darstellung wird darin über Kenndaten, Verwendung, Liefermöglichkeit und Verkaufspreise der Lampen und Leuchten Auskunft gegeben. Besondere Aufmerksamkeit verdient der Katalog 1955 über Fluoreszenzlampen und Leuchten, der zu einem eigentlichen Vademecum über die technischen Eigenheiten der Fluoreszenzbeleuchtung geworden ist dank den knapp, aber sehr klar abgefassten Erläuterungen über die Lampen, ihre Zusatzgeräte und mögliche Betriebsstörungen, sowie deren Behebung.

Alle vier Kataloge sind im Format A5, in einheitlichem Umschlag von silberblauem Grundton und in gewohntem gepflegter drucktechnischer Ausstattung erschienen. Interessenten erhalten sie auf Anfrage bei der Osram A.-G. Mt.

Estampilles d'essai et procès-verbaux d'essai de l'ASE

Changement de représentation

A partir du 1^{er} juillet 1954 la Maison

Bär Elektrowerke S. à r. l., Schalksmühle i. W.,
Allemagne

est représentée en Suisse par la Maison Kontakt S. A.,
Hofwiesenstrasse 226, Zurich.

Le contrat passé avec l'ancien représentant, Fritz Richter, Mühlegasse 17, Zurich, concernant le droit au fil distinctif de qualité de l'ASE a été résilié.

Le nouveau contrat a été conclu avec la Maison Kontakt S. A., Zurich.

N° 1085 IU: Commutateur unipolaire.

N° 1088-1: Interrupteur unipolaire.

Kontakt S. A., Zurich.

Repr. de la maison Bär Elektrowerke S. à r. l.,
Schalksmühle i. W.

Marque de fabrique:



Interrupteurs à bascule pour 4 A, 250 V.

Utilisation: dans des locaux secs, pour montage dans des appareils.

Exécution: socle et manette en matière isolante moulée brune.

N° 3421: interrupteur ordinaire unipolaire schéma 0.

I. Marque de qualité



B. Pour interrupteurs, prises de courant, coupe-circuit à fusibles, boîtes de jonction, transformateurs de faible puissance, douilles de lampes, condensateurs.

pour conducteurs isolés.

Douilles de lampes

A partir du 15 novembre 1954.

Hax Hauri, Bischofszell.

Représentant de la maison Wilhelm Geiger GmbH,
Lüdenscheid i. W. (Allemagne).

Marque de fabrique:



Douilles de lampes E 27.

Utilisation: dans des locaux secs.

Exécution: intérieur de la douille en stéatite. Fond de douille (couvercle) et manteau en matière isolante moulée noire. Sans interrupteur.

N° 2017 D: avec raccord fileté M 10 x 1 mm et manteau à filetage extérieur.

Conducteurs isolés

A partir du 1^{er} novembre 1954.

S. A. de Vente de la Compagnie Générale d'Electricité
de Paris, Rüschlikon (ZH).

Représentation de la Maison Les Câbles de Lyon,
Lyon (France).

Fil distinctif de firme: vert-blanc, toronné.

Cordon pour ascenseurs, type TAT, à deux ou plusieurs conducteurs souples à sections de cuivre de 0,75 mm². Isolement des conducteurs et gaine protectrice à base de chlorure de polyvinyle.

Max Bänninger, Nansenstrasse 1, Zurich 50.

Représentant de la maison Hackethal S. A., Hannover.

Fil distinctif de firme: rouge-vert, torsadé.

Câble incorrodable, type Tdc. 1 à 5 conducteurs rigides d'une section de cuivre de 1 à 16 mm². Isolement et gaine protectrice à base de chlorure de polyvinyle.

Interrupteur

A partir du 1^{er} novembre 1954.

Ernest Lanz, Zurich-Seebach.

Marque de fabrique:



1. Interrupteurs rotatifs pour cuisinière 6 A, 380 V ~ / 10 A, 250 V.

Utilisation: pour montage encastré.

N° 154: Commutateur de réglage bipolaire avec 4 positions de réglage.

N° 152: Commutateur de réglage bipolaire avec 6 positions de réglage.

2. Interrupteurs à bascule pour 6 A, 250 V ~.

Utilisation: pour montage dans des appareils.

N° 1085 IA: Interrupteur unipolaire.

IV. Procès-verbaux d'essai

[Voir Bull. ASE t. 29(1938), N° 16, p. 449.]

Valable jusqu'à fin septembre 1957.

P. N° 2574.

Objet: Radiateur infrarouge

Procès-verbal d'essai ASE: O. N° 30084, du 29 sept. 1954.

Committant: Société électrothermique,
La Tour de Trême (FR).

Désignation:

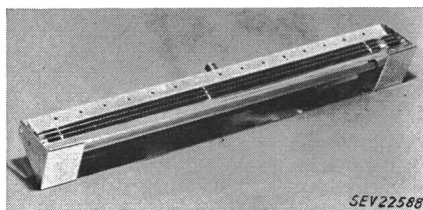
« I N F R A T U B E »

Inscriptions:

SOCIÉTÉ ELECTROTHERMIQUE
de la Tour de Trême
No. 41 527; Volt 220; Watt 1200

Description:

Radiateur infrarouge, selon figure. Boudin chauffant tiré dans un tube de quartz, logé dans un réflecteur en aluminium de 840 mm de longueur. Dispositifs de suspension. Presse-étoupe et bornes montées à demeure pour le raccordement de l'amenée de courant.



Ce radiateur infrarouge a subi avec succès les essais relatifs à la sécurité.

Valable jusqu'à fin octobre 1957.

P. N° 2575.

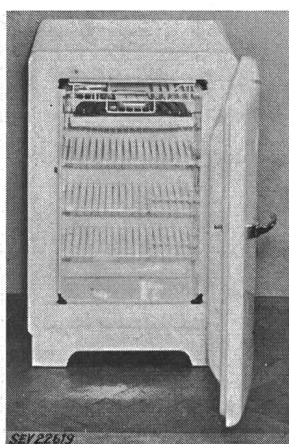
Objet: Réfrigérateur

Procès-verbal d'essai ASE: O. N° 29482b, du 6 octobre 1954.

Committant: Machines électriques S. A., Hallwil (AG).

Inscriptions:

Elektromaschinen AG. Betrieb Hallwil
Typ KS 60 Nr. 54705 Inhalt 60 L
V 220 W 120 \cong A 0,55 Füllung NH₃ Dat. 3.54

**Description:**

Réfrigérateur, selon figure. Groupe réfrigérant à absorption fonctionnant en permanence, à refroidissement naturel par air. Evaporateur plat avec 2 tiroirs à glace, disposé en haut de l'enceinte. Bouilleur logé dans un carter en tôle. Thermostat ajustable, avec position de déclenchement. Cordon de raccordement à trois conducteurs, fixé à une boîte de raccordement, avec fiche 2 P + T. Dimensions intérieures: 590 x 350 x 300 mm; extérieures: 800 x 513 x 600 mm. Contenance utile 58 dm³. Poids 53 kg.

Ce réfrigérateur est conforme aux «Prescriptions et règles pour les armoires frigorifiques de ménage» (Publ. n° 136 f).

P. N° 2576.

Objet: Appareil de massage

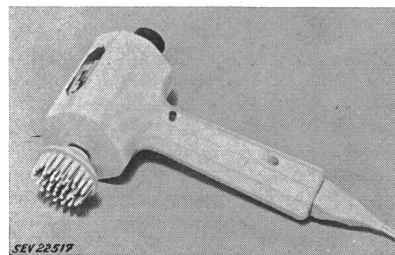
Procès-verbal d'essai ASE: O. N° 30029, du 27 sept. 1954.

Committant: Sodeco, Société des Compteurs de Genève, Genève.

Inscriptions:**Description:**

Appareil de massage, selon figure. Bobine d'électroaimant avec manteau de fer et noyau à ressort, qui vibre

lorsque l'appareil est branché à du courant alternatif. L'intensité des vibrations est réglable. Diverses pièces de massage peuvent être fixées au noyau. Carcasse et manche en matière isolante moulée. Interrupteur unipolaire à bouton-poussoir dans la manche. Fiche d'appareil encastrée 250 V, 2,5 A. Cordon de raccordement à deux conducteurs avec fiche 2 P et prise d'appareil soudée.



Cet appareil de massage est conforme aux «Prescriptions et règles pour les appareils électriques pour le traitement des cheveux et pour les massages» (Publ. n° 141 f), ainsi qu'au «Règlement pour l'octroi du signe distinctif antiparasite» (Publ. n° 117 f).

Valable jusqu'à fin septembre 1957.

P. N° 2577.

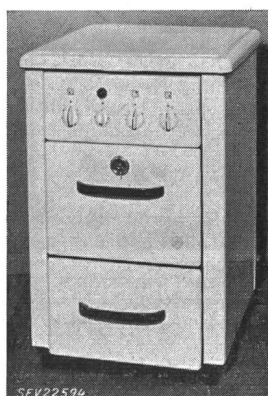
Objet: Cuisinière

Procès-verbal d'essai ASE: O. N° 30092, du 30 sept. 1954.

Committant: S. A. Intertherm, 9, Nüscherstrasse, Zurich.

Inscriptions:

Nur für Wechselstrom
Nennspannung 380 Volt Type 1243
Ges.-Nennaufnahme 6300 W Backofen-Nennaufn. 1800 W

**Description:**

Cuisinière électrique, selon figure, avec trois foyers de cuisson, un four, un tiroir à ustensiles et un couvercle. Cuvette fixe. Plaques de cuisson montées à demeure, de 145, 180 et 220 mm de diamètre, avec rebord inoxydable. Corps de chauffe de voûte et de sole disposés à l'extérieur du four et réglés ensemble par un thermostat. Lampe témoin encastrée. Bornes prévues pour différents couplages. Poignées isolées.

Cette cuisinière est conforme, au point de vue de la sécurité, aux «Prescriptions et règles auxquelles doivent satisfaire les plaques de cuisson à chauffage électrique et les cuisinières électriques de ménage» (Publ. n° 126 f).

Valable jusqu'à fin septembre 1957.

P. N° 2578.

Objet: Luminaire antidéflagrant pour lampes à fluorescence

Procès-verbal d'essai ASE: O. N° 29878, du 27 sept. 1954.

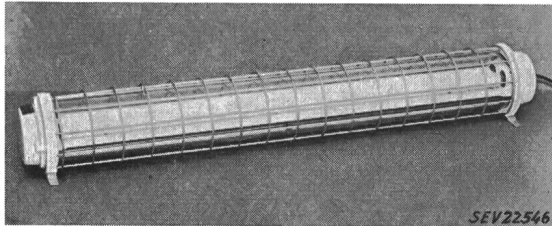
Committant: Steiner & Steiner S. A., 117, Claragraben, Bâle.

Inscriptions:

Steiner u. Steiner A.G.
Basel
Typ 8012 (Ex) e D
Patente angemeldet
220 V 50 Hz max. 0,84 A
SEV A. Nr. 29878

Description:

Luminaire antidéflagrant, selon figure, avec deux lampes à fluorescence de 40 W, protégées par un tube de Plexiglas et un grillage en tiges d'acier. L'armature et les appareils auxiliaires avec starter électrothermique Knobel incorporé sont du type à sécurité accrue. Des contacts de sectionnement assurent un remplacement des lampes sans tension. Vissages avec écrous à trois pans. Douilles faisant ressort dans l'axe des lampes.



Ce luminaire répond aux exigences posées au mode de protection dit à sécurité accrue et figurant dans le projet des Prescriptions pour le matériel d'installation et les appareils électriques antidéflagrants, élaboré par le CT 31 du CES. Utilisation: dans des locaux présentant des dangers d'explosion, groupe d'allumage D.

Valable jusqu'à fin septembre 1957.

P. N° 2579.

Objet: Friteuse

Procès-verbal d'essai ASE: O. N° 30127, du 24 sept. 1954.
Commettant: S. A. ARO, 23, rue du Marché-Neuf, Bienne.

Inscriptions:

FRI FRI
Piccolo
Aro AG. SA. Bienne
Marché-Neuf 23 Tel. (032) 3 71 96
Mod. P. No. 407230 V 220 W 1200
Modèle déposé

Description:

Friteuse, selon figure, pour pommes de terre, viande, etc. Carcasse en tôle avec bac à huile en acier inoxydable, renfermant un barreau chauffant à gaine métallique. Thermostat ajustable, deux lampes témoins, interrupteur à bascule, fiche



d'appareil et robinet de vidange d'huile. Poignées en matière isolante moulée. Cordon de raccordement à trois conducteurs sous double gaine isolante, avec fiche 2 P + T et prise d'appareil 6 A, 250 V.

Cette friteuse a subi avec succès les essais relatifs à la sécurité. Utilisation: dans des locaux secs ou temporairement humides.

Communications des organes des Associations

Les articles paraissant sous cette rubrique sont, sauf indication contraire, des communiqués officiels de l'ASE et des organes communs de l'ASE et de l'UCS

Vorort

de l'Union suisse du commerce et de l'industrie

Nos membres peuvent prendre connaissance des publications suivantes du Vorort de l'Union suisse du commerce et de l'industrie:

Assurance-maladie et assurance-maternité.

Volksbegehren betr. die Ausgabenbeschlüsse der Bundesversammlung und Volksbegehren betr. eine eidgenössische Verwaltungskontrolle (sog. Sparinitiative).

Négociations avec l'Indonésie.

Erhaltung und Ansiedlung gewerblicher und industrieller Betriebe in Berggegenden.

Rapport sur le commerce et l'industrie de la Suisse en 1953.

CIGRE 1956

La Conférence Internationale des Grands Réseaux Electriques (CIGRE) tiendra sa prochaine Session

du 30 mai au 9 juin 1956,

à Paris comme de coutume.

Nous attirons d'ores et déjà l'attention de nos membres sur cette manifestation et sa date. Nous leur rappelons qu'ils peuvent soumettre des rapports pour la Session de 1956. Etant donné que l'élaboration de ces rapports prend parfois beaucoup de temps et que, d'autre part, le délai pour les envois expire assez longtemps avant la date de la Session, les membres désireux de présenter des rapports devront s'y prendre à temps. Le Comité National suisse de la CIGRE publiera d'autres renseignements à ce sujet en temps utile.

Bulletin de l'Association Suisse des Electriciens, édité par l'Association Suisse des Electriciens comme organe commun de l'Association Suisse des Electriciens et de l'Union des Centrales Suisses d'électricité. — Rédaction: Secrétariat de l'Association Suisse des Electriciens, 301, Seefeldstrasse, Zurich 8, téléphone (051) 34 12 12, compte de chèques postaux VIII 6133, adresse télégraphique Elektroverein Zurich. — La reproduction du texte ou des figures n'est autorisée que d'entente avec la Rédaction et avec l'indication de la source. — Le Bulletin de l'ASE paraît toutes les 2 semaines en allemand et en français; en outre, un «annuaire» paraît au début de chaque année. — Les communications concernant le texte sont à adresser à la Rédaction, celles concernant les annonces à l'Administration. — Administration: case postale Hauptpost, Zurich 1 (Adresse: S. A. Fachschriften-Verlag & Buchdruckerei, Stauffacherquai 36/40, Zurich 4), téléphone (051) 23 77 44, compte de chèques postaux VIII 8481. — Abonnement: Tous les membres reçoivent gratuitement un exemplaire du Bulletin de l'ASE (renseignements auprès du Secrétariat de l'ASE). Prix de l'abonnement pour non-membres en Suisse fr. 45.— par an, fr. 28.— pour six mois, à l'étranger fr. 55.— par an, fr. 33.— pour six mois. Adresser les commandes d'abonnements à l'Administration. Prix de numéros isolés en Suisse fr. 3.—, à l'étranger fr. 3.50.

Rédacteur en chef: H. Leuch, ingénieur, secrétaire de l'ASE.
Rédacteurs: H. Marti, E. Schiessl, H. Lütolf, ingénieurs au secrétariat.