

Zeitschrift: Bulletin de l'Association suisse des électriciens
Herausgeber: Association suisse des électriciens
Band: 45 (1954)
Heft: 13

Rubrik: Communications ASE

Nutzungsbedingungen

Die ETH-Bibliothek ist die Anbieterin der digitalisierten Zeitschriften. Sie besitzt keine Urheberrechte an den Zeitschriften und ist nicht verantwortlich für deren Inhalte. Die Rechte liegen in der Regel bei den Herausgebern beziehungsweise den externen Rechteinhabern. [Siehe Rechtliche Hinweise.](#)

Conditions d'utilisation

L'ETH Library est le fournisseur des revues numérisées. Elle ne détient aucun droit d'auteur sur les revues et n'est pas responsable de leur contenu. En règle générale, les droits sont détenus par les éditeurs ou les détenteurs de droits externes. [Voir Informations légales.](#)

Terms of use

The ETH Library is the provider of the digitised journals. It does not own any copyrights to the journals and is not responsible for their content. The rights usually lie with the publishers or the external rights holders. [See Legal notice.](#)

Download PDF: 25.12.2024

ETH-Bibliothek Zürich, E-Periodica, <https://www.e-periodica.ch>

- 1 Sender, 169,9 MHz
- 1 Empfänger, 160,1 MHz
- 1 Bedienungsgerät
- 1 Lautsprecher

Mobile Station in der Fahrkabine:

- 1 Antenne, 160,1 MHz
- 1 Weiche
- 1 Sender, 160,1 MHz
- 1 Empfänger, 169,9 MHz
- 1 Bedienungsgerät
- 1 Lautsprecher
- 2 Batterien, 6 V
- 2 Montagerahmen

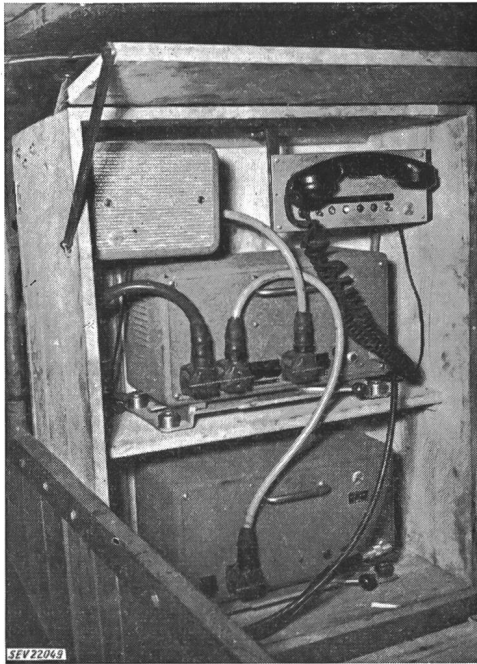
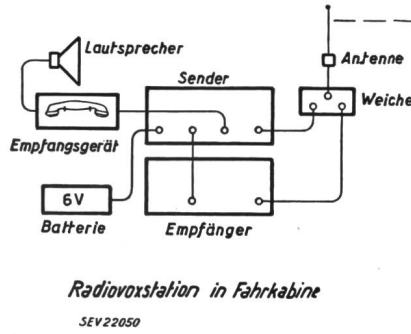


Fig. 5
Innenansicht der mobilen Station mit Lautsprecher

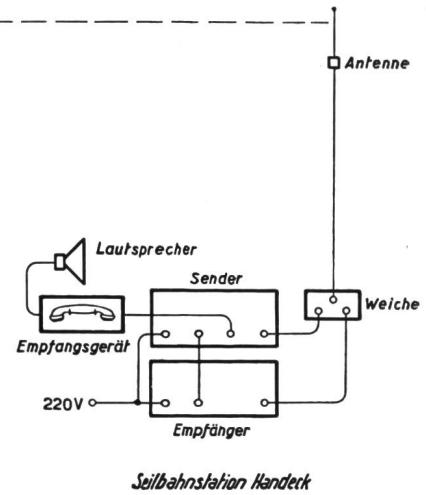


Fig. 6
Permanente Seilbahn Handeck—Gersteneegg

Die feste Station beim Seilbahnantrieb Handeck ist an das Netz und die mobile Station an eine Batterie angeschlossen. Die Anlage arbeitet mit Gegensprechverkehr. Der Fahrende in der Kabine kann nach Belieben mit dem Maschinisten der Seilbahn-Antriebsstation in telephonische Verbindung treten.

Die im Situationsplan mit 5 bezeichnete Anlage wurde im Auftrag der KWO durch die PTT installiert. Es handelt sich hier um die drahtlose Verlängerung einer PTT-Abonnentenleitung von Käppeli im Gadmental zur Baustelle auf der Trittalp. Von der Talantenne zur Bergantenne ist gute Sichtverbindung. Von der Bergantenne zu den 2 Teilnehmern auf der Baustelle besteht noch 600 m Drahtverbindung.

Technische Mitteilungen — Communications de nature technique

Ausbau der Unterwerke und der Oberspannungsnetze der EKZ

621.316.262(494.34)

Die Elektrizitätswerke des Kantons Zürich (EKZ) benutzten den Anlass der Einweihung des Unterwerks Herrliberg zur Orientierung weiterer Kreise über den Stand ihrer Anlagen zur Versorgung der unteren Zürichseeufer und über ihre Bauvorhaben für die nächste und fernere Zukunft.

Im Durchschnitt der letzten 10 Jahre weisen die EKZ eine Zunahme des jährlichen Energieverkaufs um mehr als 11% aus. Naturgemäss zwingen diese Verhältnisse das Unternehmen, seine Anlagen dem wachsenden Energieabsatz anzupassen. Die Besichtigungsfahrt vom 28. Mai 1954 berührte die Unterwerke Thalwil und Herrliberg, was ermöglichte, Vergleiche zwischen Anlagen alter und neuester Bauart anzustellen. Beide Unterwerke werden heute aus dem NOK-Netz durch 50-kV-Leitungen gespeist. Das UW Thalwil wurde 1919/20 erstellt und 1947 auf eine Leistung der 50/16/8-kV-Transformatoren von 37,5 MVA um- und ausgebaut mit einem Kostenaufwand von 2,3 Millionen Franken. Die NOK sehen vor, von Affoltern a. A. eine 150-kV-Leitung zum UW Thalwil zu bauen. Die neue Leitung soll die Albiskette entweder bei der Buchenegg oder beim Oberalbis überschreiten. Das UW Thalwil wird gleichzeitig einen Reserveanschluss an die 150-kV-Leitung Siebnen-Wollishofen des EWZ erhalten.

Das heutige UW Herrliberg hatte während der letzten 8 Jahre einen Vorgänger in Form eines 50/16-kV-Provisoriums. Nun steht das definitive Unterwerk im Betrieb, das

sowohl äusserlich, als auch bezüglich der elektrischen Ausrüstung dem UW Saland ähnlich ist¹⁾. Die Speisung erfolgt auch heute noch über einen einzigen 50-kV-Strang ab UW Aathal. Das UW Heerliberg ist mit besonderer Sorgfalt unauffällig gemacht und der Landschaft angepasst worden. Dank seinem eingeschossigen Bau und den dunkel gefärbten Schleuderbetonmasten der 50-kV-Freiluftanlage wirkt es an seinem gemeinsam mit den Organen des kantonalen Hochbauamtes und des Heimatschutzes gewählten Standort durchaus nicht störend. Der für die Gestaltung zugezogene Architekt M. E. Haefeli, Zürich, gab die wegleitenden Gedanken im Anschluss an einführende Worte von Direktor H. Wüger und Gesängen der Wetzwiler Schuljugend bekannt. Diese kleine Feier spielte sich bei strahlendem Sonnenschein auf der als schmucke öffentliche Anlage ausgestalteten kleinen Terrasse vor dem Unterwerk ab. Daran schloss sich die feierliche Übergabe des Schlüssels des Unterwerks vom Bau an den Betrieb an.

Das UW Herrliberg stützt sich zur Zeit auf eine einzige 50-kV-Leitung. Die EKZ planen auf weite Sicht eine 50-kV-Ringverbindung der wichtigsten Unterwerke. Sie würde von Töss über Bassersdorf, Seebach oder Rümlang, Dietikon, Schlieren, Affoltern a. A., Thalwil, Herrliberg, Aathal, Saland nach Mattenbach führen und in Töss sich schliessen. Die 50-kV-Doppelleitung vom UW Thalwil zum UW Herrliberg, deren Bau für dieses Jahr vorgesehen ist, wird ganz als Papier-Blei-Ölkabel ausgeführt. Jedes Kabel wird 3 × 100 mm²

¹⁾ Bull. SEV Bd. 43(1952), Nr. 4, S. 101.

Cu-Leiter unter einem Bleimantel vereinigen, der zum Zweck des Schutzes vor Korrosion durch einen Kunststoffmantel überdeckt wird. Der Transport der 2,7 km messenden Zürichseekabel von je 55 t Gewicht stellt besondere Aufgaben. Die anschliessenden Landstrecken haben auf der Seite Thalwil 150 m und auf der Seite Herrliberg 270 m Höhenunterschied über dem Seespiegel zu überwinden. Daher werden die Teilstrecken so gewählt, dass auf die einzelne Sperrmuffe maximal ein Höhenunterschied von 45 m entfällt. Die Seekabelstrecke erreicht eine Tiefe von 153 m unter dem Seespiegel, durchkreuzt also den Zürichsee in der Nähe seiner tiefsten Stelle. Zwei 16-kV-Strecken durchqueren den See zwischen Thalwil und Erlenbach (1928) und zwischen Wädenswil und Männedorf (1940).

Es waren hauptsächlich Rücksichten auf den Landschafts- und Naturschutz, welche die EKZ dazu bestimmten, auf der ganzen zwischen den beiden Unterwerken liegenden Strecke Kabel- statt Freileitungen zu bauen. Die EKZ schätzen, dass die Baukosten von 2,1 Millionen Franken etwa das Fünffache einer Lösung mittels Freileitungen auf den Landstrecken und Kabelleitungen für die Zürichseedurchquerung ausmachen. Die weitgehende, an sich erfreuliche Rücksicht der Elektrizitätswerke auf die Natur beschränkt sich nicht auf Unterwerke und Stationen.

H. Wüger

Atomkraftanlagen für Schiffsantrieb

621.039.4 : 621.181.1

[Nach F. E. Crever und T. Trocki: Nuclear Power Plants for Ship Propulsion. Electr. Engng. Bd. 73(1954), Nr. 4, S. 331... 335]

Die Atomkraftanlage ist für den Antrieb von U-Booten besonders geeignet, da bei ihr zur Wärmeentwicklung kein Sauerstoff benötigt wird. Für die amerikanische Marine wurden daher zwei für U-Boote geeignete Atomreaktoren entwickelt, der «Submarine Thermal Reactor» (STR) und der «Submarine Intermediate Reactor» (SIR). Der STR, der bereits im Versuchsbetrieb ist, arbeitet nach dem klassischen Prinzip, bei dem die Energie der die Spaltung herbeiführenden Neutronen gleich derjenigen der thermischen Bewegung ist. Der SIR arbeitet mit schnelleren Neutronen, liegt also, seiner Wirkungsweise nach, zwischen dem «thermischen» Reaktor und dem «Schnellreaktor». Die hier zunächst für U-Boote durchgeführte Entwicklungsarbeit wird bedeutsam sein für den Schiffsantrieb im allgemeinen.

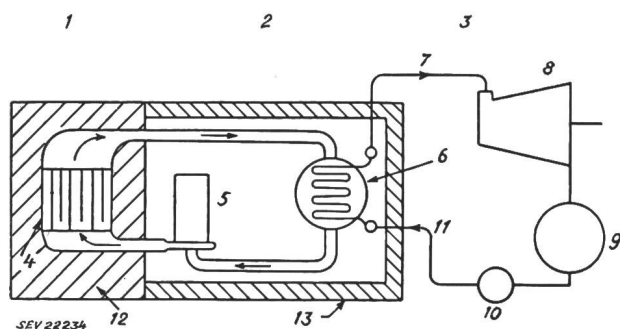


Fig. 1

Schema des Atomreaktors

1 Reaktor; 2 Wärmeübertragungssystem; 3 Dampfsystem; 4 aktiver Teil des Reaktors; 5 Wärmeträger-Umwälzpumpe; 6 Dampferzeuger; 7 Dampf; 8 Antriebsturbine (des Schiffes); 9 Kondensator; 10 Speisepumpe; 11 Kondenswasser; 12 Primärschild; 13 Sekundärschild

Sowohl der STR als auch der SIR arbeiten nach dem in Fig. 1 dargestellten Schema. Durch den eigentlichen Reaktorteil wird ein Wärmeträger eingeführt (Wasser unter hohem Druck beim STR und flüssiges Natrium beim SIR), der die aufgenommene Wärme im Dampferzeuger an das Wasser abgibt und dann durch die Wärmeträgerumwälzpumpe erneut dem Reaktor zugeführt wird. Der erzeugte Dampf wird in der üblichen Weise in einer Turbine entspannt, im Kondensator niedergeschlagen und durch die Speisepumpe wieder in den Dampferzeuger eingespeist. Der hohen Radioaktivität wegen muss nicht nur der eigentliche Reaktor durch sehr dicke Wandungen («Primärschild») vollkommen eingeschlos-

sen werden, sondern auch das ganze Wärmeübertragungssystem einschliesslich des Dampferzeugers bedarf einer solchen wenn auch etwas weniger dicken Abschirmung («Sekundärschild»).

Wird Wasser als Wärmeträger verwendet, so muss dessen Druck über dem der höchsten Wassertemperatur zugeordneten Siededruck liegen. Das begrenzt die Temperatur, bei der die Wärme dem Dampfprozess dargeboten werden kann stark und erlaubt praktisch keine Überhitzung des Dampfes. Flüssiges Natrium kann höher erhitzt werden, ohne dass es unter hohen Druck gesetzt werden müsste, so dass der Dampf bei höherer Temperatur erzeugt und zudem noch überhitzt werden kann (besserer thermischer Wirkungsgrad). Sowohl bei Wasser als auch bei Natrium muss der Wärmeträger ständig chemisch gereinigt werden, um jede Anreicherung an Fremdstoffen zu vermeiden.

Der innerhalb des Strahlungsschildes liegende Teil der elektrischen Anrüstung (Pumpenantrieb) stellt Sonderprobleme für die Isolationsmaterialien, die sowohl der Strahlung als auch der hohen Temperatur standhalten müssen. Bei Natriumkühlung wird eine elektromagnetische Pumpe verwendet.

Für die fernere Zukunft ist als Wärmekraftmaschine die Gasturbine mit geschlossenem Kreislauf in Erwägung zu ziehen. Verwendet man als Arbeitsgas Helium, so kann dieses, da es nicht radioaktiv wird, unmittelbar ohne Zwischenschaltung eines Wärmeträgers durch den Reaktor geleitet werden. Raum und Gewicht der Anlage schätzt man daher ca. 1/3 kleiner. Absolute Reinhaltung des Heliums und Beherrschbarkeit extrem hoher Temperaturen im Reaktor wären unbedingte Voraussetzung. Auch kann die Ausarbeitung ausführungsfähiger Projekte die Verhältnisse wesentlich verschieben.

W. Traupel

Gasturbinen in der Elektrizitätserzeugung

621.311.23 : 621.438

[Nach: P. Chambadal: Les turbines à gaz dans les usines génératrices électriques. Revue Générale de l'Electricité Bd. 62 (1953), Nr. 11, S. 501...514]

Die Nutzarbeit thermischer Maschinen ergibt sich als algebraische Summe einer positiven, aus der Expansion des Arbeitsmittels stammenden, und einer negativen Arbeit, die für dessen Kompression aufzuwenden ist. Vergleicht man Dampf- und Gasturbine, so stellt die negative Arbeit im einen Fall die Arbeit der Speisepumpe, im anderen Fall die des Kompressors dar. Entsprechend dem verschiedenen Aggregatzustand des Arbeitsmittels in der Kompressionsphase beträgt der negative Arbeitsanteil bei der Dampfturbine rund 10%, bei der Gasturbine bis zu einem Drittel der positiven Turbinenarbeit. Von den übrigen Teilvorgängen finden Zwischenüberhitzung und Regenerativvorwärmung des Dampfprozesses ihre Analogie in der Zwischenenergieerzeugung und der Rekuperation beim Gasprozess; eine Eigenheit des zweiten ist die Zwischenkühlung bei der Kompression. Wie die Zwischenenergieerzeugung entspringt diese dem Streben nach möglicher Annäherung an den Carnot-Prozess. Der Vielfalt der möglichen Vorgänge entspricht die Vielfalt der möglichen Schaltungen.

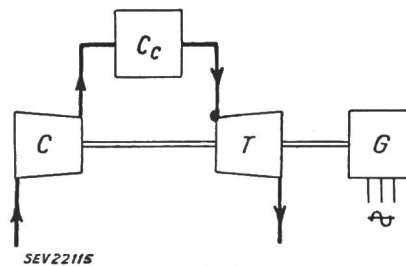


Fig. 1

Einfachstes Schema einer Gasturbinenanlage

C Kompressor; Cc Brennkammer; T Turbine; G Generator

Ein Gasturbinenkreislauf enthält demgemäss zwei Klassen von Apparaten: solche, die für den Prozess unentbehrlich sind — Turbine, Kompressor und Brennkammer — und solche, die nur zu seiner Verbesserung dienen. Beim «offe-

nen» Kreislauf wird das Arbeitsmittel aus der freien Atmosphäre angesaugt und nach der Expansion wieder an diese zurückgegeben. Fig. 1 zeigt das Schema der einfachsten möglichen Anlage, die nur die unentbehrlichen Teile enthält. Rekuperation eines Teils der Abwärme (Fig. 2) ist die ein-

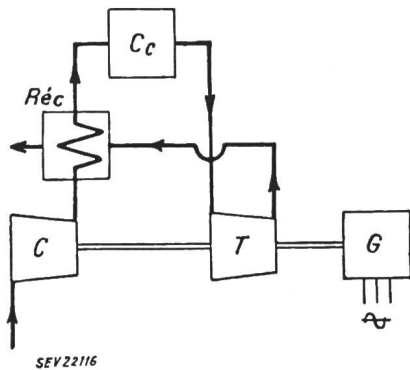


Fig. 2
Schema einer Gasturbine mit Rekuperator
Réc Rekuperator, Wärmeaustauscher
Weitere Bezeichnungen siehe Fig. 1

fachste und meist angewandte Verbesserung; weitere mögliche Verbesserungen sind Zwischenkühlung (Fig. 3) und Zwischenerhitzung (Fig. 4) mit entsprechender Aufteilung der rotierenden Maschinen in mehrere Stufen. An Stelle der in Fig. 1...4 dargestellten einwilligen Anordnung verwendet die Praxis um der mechanischen und strömungstechnischen

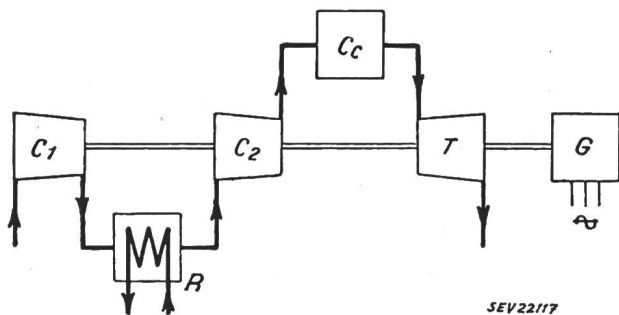


Fig. 3
Schema einer Gasturbine mit einem Zwischenkühler
R Zwischenkühler
Weitere Bezeichnungen siehe Fig. 1

Vorteile willen mehrwellige Anordnungen. Je nach Anzahl und Anordnung der Einzelelemente und je nach der Aufteilung von Hoch- und Niederdruck-Kompressoren und Turbinen samt Generator auf die einzelnen Wellen sind die verschiedenartigsten Anordnungen denkbar; Fig. 5 zeigt nur ein mögliches Beispiel.

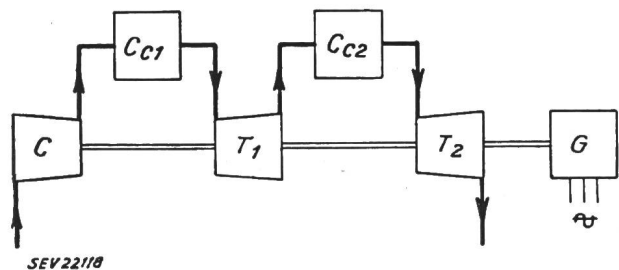


Fig. 4
Schema einer Gasturbine mit zwei Brennkammern
Bezeichnungen siehe Fig. 1

Beim «geschlossenen» Kreislauf dient als Arbeitsmittel reine Luft, die ohne Verbindung mit der freien Atmosphäre nach der Expansion wieder dem Kompressor zugeführt wird. An Stelle der einfachen Brennkammer muss hier ein Lufterhitzer treten, um Arbeitsmittel und Verbrennungsgase zu

trennen. Die einfachste Schaltung zeigt Fig. 6; zu den unentbehrlichen Teilen kommt neu der Vorkühler hinzu. Der geschlossene Kreislauf bietet die Möglichkeit, das Druckniveau im ganzen System zu heben und so dank dem kleineren spezifischen Volumen bei gleicher Leistung die Maschinenab-

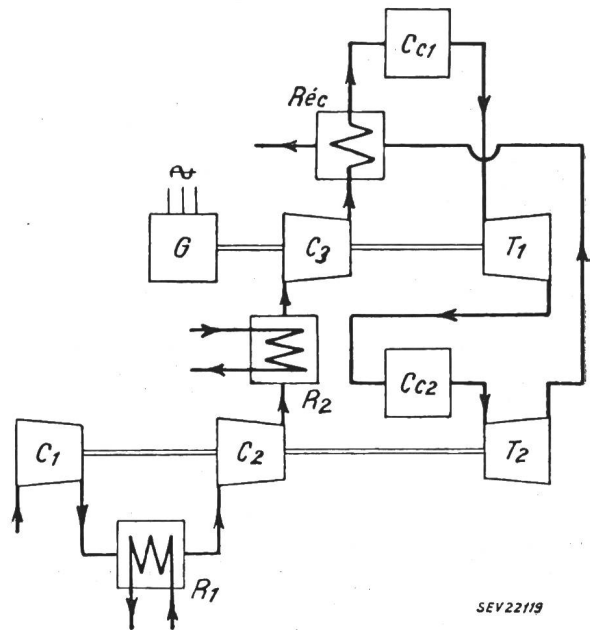


Fig. 5
Schema einer Gasturbinenanlage mit zwei Zwischenkühlern, zwei Brennkammern und einem Rekuperator
(Generator von der Hochdruckturbinen angetrieben)
Bezeichnungen siehe Fig. 1, 2, 3

messungen zu verkleinern; durch Ändern des Druckniveaus kann die Leistung auf einfache Weise reguliert und dabei ein hoher Teillastwirkungsgrad erzielt werden. Bei häufigen und starken Lastwechseln macht allerdings die Notwendigkeit, den Kreislauf jeweils unter Arbeitsaufwand mit neuem Arbeitsmittel anzufüllen, den letzten Vorteil wieder zunichte. Alle Abwandlungen des offenen Kreislaufs sind auch beim geschlossenen möglich; Rekuperation liegt hier besonders nahe, da sonst nur grössere Vorkühler nötig würden. Zudem wird der Rekuperator wegen der grösseren Dichte des Arbeitsmittels kleiner. Auch beim geschlossenen Kreislauf sind kompliziertere Anordnungen möglich, z. B. nach Fig. 7.

Die verschiedenen Schemata lassen die grosse Vielfalt der möglichen Anordnungen ahnen. Die kompliziertesten Ausführungen erreichen Wirkungsgrade von 30...34%, ähnlich

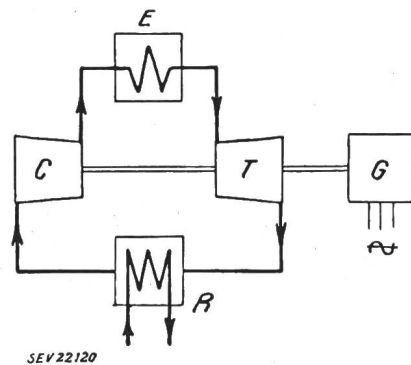
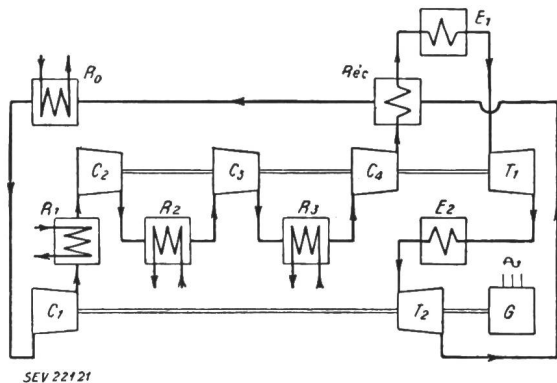


Fig. 6
Schema einer Gasturbinenanlage mit geschlossenem Kreislauf
E Lufterhitzer
Weitere Bezeichnungen siehe Fig. 1 und 3

Grundlast-Dampfkraftwerken; auch der Preis pro Leistungseinheit ist von gleicher Grössenordnung. Der Wirkungsgrad einfachster Anlagen beträgt 17...20%, der Preis bei gleicher Leistung rund die Hälfte desjenigen der höchstwertigen Ausführungen. Energiewirtschaftlich gesehen, liegt die Stärke der

Gasturbine darin, dass sie zwischen diesen Extremen allen vorkommenden Verhältnissen angepasst werden kann. Für Grundlastwerke ist sie bezüglich Preis und Wirkungsgrad Dampfkraftanlagen etwa ebenbürtig; ihre Vorteile sind Fortfall der Speisewasseraufbereitung, geringer Kühlwasserbedarf (rund $\frac{1}{5}$ desjenigen von Kondensationsturbinen), kleiner Platzbedarf und einfache Bedienung dank der Möglichkeit, die ganze Anlage in einem Raum zu konzentrieren, kürzere Startzeiten. Ihr Nachteil sind die höheren Anforderungen an den Brennstoff. Dass die Grenzleistung einflutiger Maschinen nur 15...20 MW beträgt, kann sich auch als ein Vorteil auswirken, denn Einheiten dieser Leistung erreichen gleich hohe Wirkungsgrade wie die Dampfturbine bei 100 MW und mehr. Diese blickt zudem auf eine über 50jährige Entwicklung zurück, die Gasturbine auf kaum 15 Jahre; hier liegen noch Möglichkeiten für weitere Fortschritte in naher Zukunft. Für Spitzen- und Notkraftwerke ist die Gasturbine schon heute gegenüber der Dampfturbine durchaus konkurrenzfähig.



SEV 22121

Fig. 7

Schema einer Gasturbinenanlage mit geschlossenem Kreislauf, mit zweifacher Zwischenkühlung und einfacher Zwischenerhitzung

R_0 Vorkühler

Weitere Bezeichnungen siehe Fig. 1, 2, 3, 6

Die Gasturbine kann auf viele Arten mit andersartigen Einrichtungen kombiniert werden. So kann sie neben mechanischer (elektrischer) Energie auch gleichzeitig Wärme abgeben. Soll nur ihre Abwärme zur Dampf- oder Heisswassererzeugung dienen, so werden die Führung des Gasturbinenprozesses und Druck und Temperatur dieser Wärmeträger voneinander abhängig. Diese Abhängigkeit verschwindet, wenn die Abgase der Turbine einem brennstoffbefeuchten Kessel als Verbrennungsluft zugeführt werden; der von diesem erzeugte Dampf kann beliebigen Zwecken dienen. — Brennkammer, Kompressor und denjenigen Teil der Turbine, der diese antreibt, kann man sich als «Gasgenerator» der ganzen Anlage zusammengefasst denken. An dessen Stelle könnte auch ein durch einen Dieselmotor angetriebener Kompressor treten. Eine solche Anordnung wird besonders interessant, wenn diese beiden Maschinen nach Art des Pescara-Freiflugkolbenkompressors zu einem einzigen Aggregat vereinigt werden. Die Verwendung einer Kolbenmaschine ermöglicht höhere Drücke, dadurch Steigerung des Wirkungsgrades auch kleiner Anlagen und daneben schnellsten Start mittels Druckluft. Endlich können diese verschiedenen Möglichkeiten auch in einer einzigen Anlage kombiniert werden.

Nachstehend sind nur solche Gasturbinenanlagen aufgezählt, die im Kraftwerkbetrieb stehen. In Frankreich laufen z. Z. vier Anlagen, alle (zu Versuchszwecken) von verschiedener Bauart: Eine Gruppe von 12,5 MW (Escher Wyss, Schema nach Fig. 7), im Kraftwerk St. Denis (Paris). Im gleichen Kraftwerk eine Gruppe von 3 MW (Société Rateau) mit offenem Kreislauf. Eine dritte Anlage in Reims mit Freiflugkolben-Kompressor (SIGMA) und einer Turbine von 1,4 MW (Alsthom) soll hauptsächlich zum Anlassen von Synchronkompensatoren dienen. In Bône (Algerien) ist eine kombinierte Anlage von 0,6 MW elektrischer Leistung im Bau (MFO), deren Abgase Dampfkesseln als Verbrennungsluft zugeführt werden können.

In der Schweiz ist die älteste bestehende Anlage das Spitzenkraftwerk Neuchâtel mit 4 MW (BBC, Schema nach

Fig. 1). Zwei Gruppen von 13 bzw. 27 MW (BBC) im Kraftwerk Beznau; die zweite ist die grösste überhaupt ausgeführte Gasturbinengruppe (Schema nach Fig. 5). Von BBC wurden ferner ausländischen Kraftwerken u. a. geliefert: 2 Gruppen von 4 bzw. 10 MW nach Peru, eine Anlage von 10 MW nach Rumänien. Eine 20-MW-Anlage mit halbgeschlossenem Kreislauf (Sulzer) läuft im Kraftwerk Weinfelden.

In England sind in Betrieb oder im Bau: Eine Gruppe von 12,5 MW (Lizenz Escher Wyss) in Dundee und zwei weitere von je 15 MW mit offenem Kreislauf in Trafford (Metropolitan Vickers) und Dunston (Parsons). In Amerika haben General Electric und Westinghouse eine Reihe Anlagen von 3,5...5 MW einfachster Art (Schema nach Fig. 1) gebaut; eine Anlage von 15 MW ist z. Z. im Bau (Westinghouse).

Den grossen Möglichkeiten, die die Gasturbine bietet, stehen noch relativ wenig ausgeführte Anlagen gegenüber. Für die weitere Entwicklung ist günstig, dass einfache Anlagen heute schon wirtschaftlich interessant sind; solche Anlagen ermöglichen es den Herstellern, Erfahrungen zu sammeln und die Entwicklungsschwierigkeiten schrittweise zu überwinden. Die weitere Entwicklung dürfte eine Erhöhung der Arbeitstemperatur, ermöglicht durch Schaufelkühlung, bringen; die so erzielbaren Wirkungsgrade werden der Gasturbine ihren Platz auch in der Grundlastenergie sichern.

R. J. Oehler

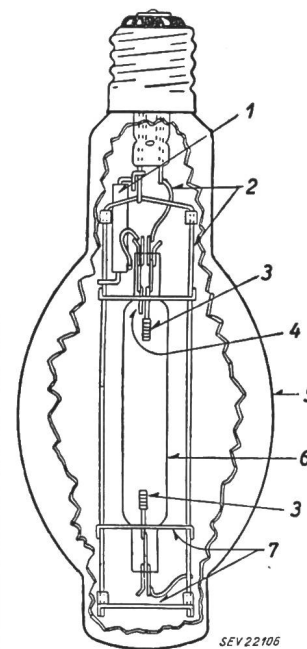
Lampe mit fluoreszierendem Kolben

621.327.3 : 535.37

[Nach: La lampada a bulbo fluorescente. Quad. stud. notizie Bd. 10(1954), Nr. 164, S. 93...95]

Die Lampe mit Fluoreszenzkolben, die in Italien immer mehr Verwendung findet, ist die neueste Entwicklungsform der bisherigen Quecksilberlampe, welche wegen ihrer bläulich-weissen Lichtfarbe¹⁾ für viele Anwendungen nicht in Betracht kommen kann. Die Lampe (Fig. 1) enthält im Aussenkolben ein Quarzröhrchen, in dem eine Quecksilberdampfentladung erfolgt, die auch Ultraviolettstrahlen erzeugt. Der Aussenkolben trägt innen eine Leuchtstoffschicht und ist mit einem Gas geringer Wärmeleitfähigkeit und kleinem Druck gefüllt. Die «isotherme» Lampenform hat zur Folge, dass sich der Kolben während des Betriebes auf der ganzen Fläche gleichmässig erwärmt.

Im Prinzip ist die Betriebsweise dieser Lampe die gleiche wie bei den röhrenförmigen Fluoreszenzlampen: Einerseits werden die ultravioletten Strahlen durch den Leuchtstoff in Licht umgewandelt, andererseits wird ein Teil des von der Quecksilberentladung direkt ausgestrahlten Lichtes absorbiert, so dass das ausgesandte Licht die Zusammensetzung beider Lichtarten ist. Wie die meisten Entladungslampen



SEV 22106

Fig. 1

Konstruktion einer Quecksilberlampe mit fluoreszierendem Kolben

- 1 Vorschaltwiderstand für die Zündelektrode; 2 Verbindungen und Halter; 3 Hauptelektroden; 4 Zündelektrode; 5 Kolben mit Leuchtstoffschicht auf der Innenfläche; 6 Quarzrohr; 7 Halter

bedarf diese Lichtquelle zum Betrieb eines induktiven Widerstandes (Drosselspule). Sie wird in mehreren Grössen gemäss Tab. I hergestellt, der auch die wichtigsten Kennwerte zu entnehmen sind:

¹⁾ ohne Rotgehalt (Ref.).

Wichtigste Angaben über die Lampe Tabelle I

Lampenleistung W ¹⁾	Lichtstrom lm ²⁾	Leuchtdichte sb	Mittlere Lebensdauer h ⁵⁾
80	3 000	20 ³⁾	3 000
125	5 000	25 ³⁾	3 000
250	10 000	30 ³⁾	3 000
400	17 000...19 000	12 ⁴⁾	4 000...6 000
1 000	50 000	14 ⁴⁾	5 000

¹⁾ Zusätzlich etwa 10 % für Vorschaltgerät.
²⁾ Nach 100 h und bei vertikaler Lampenstellung.
³⁾ Höchstwert.
⁴⁾ Mittelwert.
⁵⁾ Bei mindestens 5stündiger Benützung pro Schaltung.

Ergänzend ist noch zu bemerken, dass von allen Eigenschaften die Lichtfarbe jetzt noch am wenigsten den endgültigen Stand zu erreichen scheint. Wohl sind bemerkenswerte Fortschritte im Vergleich zu ähnlichen Lampen festzustellen, die schon seit einigen Jahren existieren (als Leuchtstoffe benützt man heute Fluorarsenat und Magnesiumgermanat, wel-

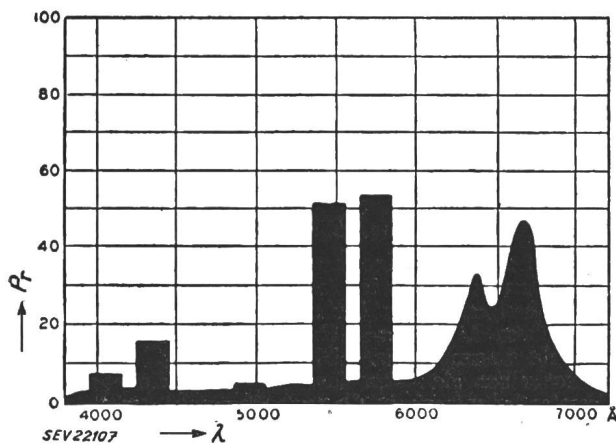


Fig. 2
Spektrale Energieverteilung der sichtbaren Strahlung einer Quecksilberlampe mit fluoreszierendem Kolben
 λ Wellenlänge in Angström¹⁾; P_r relative Energie

che nach Angaben einiger Lampenfirmen nicht nur vom Ultraviolett, sondern sogar vom Infrarot angeregt werden). Die Lichtfarbe der letzten Ausführungen solcher Quecksilberlampen entspricht einer Farbtemperatur von 4500 °K. Die spektrale Energieverteilungskurve in Fig. 2 gilt für eine ame-

¹⁾ A (Angström) = 10^{-10} m = 0,1 nm (Nanometer).

rikanische Lampe; man sieht, dass ein grosser Anteil der Strahlung im gelb-grünen Bereich des Spektrums liegt, was den etwas kalten Eindruck der gesamten Lichtemission erklärt. Möglichkeiten zur Verbesserung der Lichtfarbe scheinen noch in der Verwendung von Barium- und anderen Metallsilikaten zu liegen.

Ein Vorteil dieser Lampe ist ihre im Vergleich zur Glühlampe geringe Leuchtdichte, die 15 sb im Mittel und 30 sb im Maximum nicht überschreitet, so dass die Lampen für einige Anwendungen auch ohne Leuchte verwendet werden dürfen²⁾.

Die Lichtausbeute beträgt je nach Typ 38...50 lm/W (zuzügl. Verluste im Vorschaltgerät); die Lichtabnahme am Ende der Lebensdauer ist beträchtlich, so z. B. für die 400-W-Lampe etwa 30 %.

Die Umgebungstemperatur beeinflusst die Lichtausbeute verhältnismässig wenig. Versuche haben ergeben, dass sie selbst bei -30 °C noch befriedigend ist. Heikler ist die Wärme der Lampe, denn sie kann die Lebensdauer ungünstig beeinflussen, wenn sie aus der Leuchte nicht abgeführt wird³⁾.

Zu beachten ist, dass auch diese Lampen bei starker Senkung oder bei Unterbruch der Spannung auslöschten und erst nach 4...5 min Abkühlungszeit wieder zünden. Die volle Lichtausstrahlung wird nach einer Einbrennzeit von etwa 4 min erreicht.

Im Vergleich zu Glühlampen haben die neuen Quecksilberlampen eine bessere Lichtausbeute und längere Lebensdauer, im Vergleich zu Quecksilberlampen ohne Leuchtstoffbelag und zu Natriumlampen eine befriedigendere Lichtfarbe und im Vergleich zu röhrenförmigen Fluoreszenzlampen den Vorteil höheren Lichtstromes. Ausserdem bieten sie die Möglichkeit, bestehende Glühlampenleuchten weiterverwenden zu können. Dagegen sind die Lampen hinsichtlich der Lichtfarbe noch verbesserungsbedürftig, und bei den kleineren Typen ist eine Erhöhung der Lebensdauer wünschenswert⁴⁾.

Anwendungen der neuen Lampen sind hauptsächlich: Beleuchtung von Industriebetrieben, Strassen, Plätzen und Anleuchtung von Gebäuden und Monumenten.

Bemerkung des Referenten:

Quecksilberlampen mit Leuchtstoffkolben mit allerdings noch nicht befriedigender Lichtfarbe stehen in der Schweiz seit 1938 in Anwendung; siehe Bull. SEV Bd. 30(1939), Nr. 2, S. 33...35. Über eine verbesserte Ausführung berichtet das Referat im Bull. SEV Bd. 43(1952), Nr. 22, S. 913.

J. Guanter

²⁾ was allerdings gemäss den Schweizerischen Leitsätzen nicht zu verantworten ist (Ref.).

³⁾ Eine amerikanische Angabe besagt, dass die Temperatur am Kolben höchstens 370 °C und am Sockel 210 °C betragen darf.

⁴⁾ was inzwischen bei einigen Fabrikaten schon erreicht wurde (Ref.).

Nachrichten- und Hochfrequenztechnik — Télécommunications et haute fréquence

Rückblick und Ausblick auf die Entwicklung des Telephons in der Schweiz

654.15(494)

Der Direktor der TT-Abteilung der Generaldirektion der PTT, A. Wettstein, gab an der Generalversammlung der «Pro Telephon» vom 30. April 1954 in Winterthur¹⁾ in einem Exposé einen Überblick über die Entwicklung des Telephons und wies auf aktuelle Fragen hin, welche die Telephonverwaltung beschäftigen. Er knüpfte dabei an das Ereignis der Einschaltung des 700 000. Teilnehmers des schweizerischen Telephonnetzes im Januar 1954 an. Wir geben im folgenden seine Ausführungen mit einigen Kürzungen wieder.

Die TT-Dienste im Jahr 1953

1. Das Telephon

a) Das Jahr 1953 brachte dem Telephon auf allen Gebieten einen weiteren erfreulichen Zuwachs. Anfangs Januar 1954 ist der 700 000. Teilnehmer angeschlossen worden. Die Zahl der Sprechstellen hat die Millionengrenze schon im

¹⁾ siehe Bull. SEV Bd. 45(1954), Nr. 10, S. 364...365.

Vorjahr überschritten, womit unser Land als zehntes in die Gesellschaft der «Telephonmillionäre» aufgenommen worden ist. Der Zuwachs in den letzten 10 Jahren beträgt sowohl für die Teilnehmer, als auch für die Sprechstellen rund 90 %. Es ist anzunehmen, dass bei anhaltend guter Wirtschaftslage unseres Landes die Kurve noch weiter ansteigen wird.

Noch wichtiger als die Steigerung der Zahl der Telephonanschlüsse ist für uns zur Zeit jedoch die Steigerung des Verkehrs. Wohl haben die Ortsgespräche gegenüber 1943 um 179 Millionen oder 68 % und die Ferngespräche um 149 Millionen oder 84 % zugenommen. Bezogen auf den einzelnen Hauptanschluss jedoch ergibt sich ein wesentlich anderes Bild:

1943 wurden von jedem Hausanschluss aus

708 Ortsgespräche geführt, heute noch 628

488 Ferngespräche geführt, heute noch 469

Was letztes Jahr an dieser Stelle gesagt wurde, gilt auch heute noch vollinhaltlich: die Kapazität unserer Telephonanlagen wird trotz der vielen Neuanschlüsse nicht voll ausgenützt.

b) Ein Blick auf das Gebiet der *Telephonzentralen* zeigt uns, dass das schweizerische Telephonnetz in 3 Jahren voll automatisiert sein wird; 98,1 % der rund 688 000 belegten Anschlüsse liefen Ende 1953 bereits automatisch, weitere 1,7 % nach dem Zentralbatterie (ZB)-System und 0,2 % nach dem Lokalbatterie (LB)-System.

c) Der Energiebedarf der Telephonzentralen nimmt ständig zu und erreicht heute bei den Grosszentralen wie Bern, Basel und Zürich in der Hauptverkehrsstunde bis zu 1500 A pro Zentrale. Dazu kommen bei Netzausfall die Belastungen des Verstärkeramtes, die je nach dessen Grösse 100...500 A ausmachen. Die Spannung der Zentrale muss unabhängig von der Grösse der Belastung in bestimmten Grenzen gehalten werden, und die Speisung bei Netzausfall unterbrochlos sichergestellt sein. Für die Speisung der Anlagen und die Ladung der Batterien werden entweder Umformergruppen oder Gleichrichter verwendet, deren Spannung mit Hilfe von mechanischen oder elektronischen Reglern konstant gehalten wird. Neuerdings sind nun Energieversorgungsanlagen mit magnetisch regulierten Gleichrichtern entwickelt worden. Diese sind im Aufbau verhältnismässig einfach und weisen die Nachteile der mechanischen und elektronischen Spannungsregulierung nicht auf. Es ist beabsichtigt, solche Gleichrichter in Zukunft in den Anlagen der PTT weitgehend zu verwenden.

Im Zuge der Normung der Stromlieferungsanlagen werden in Zukunft Gleichrichtereinheiten von 30, 60, 120, 200 und 400 A gebaut. Damit kann für jede Telephonzentrale die geeignete Energielieferungsanlage baukastenmässig zusammengestellt werden.

d) Die PTT-Verwaltung hat im abgelaufenen Jahr auch ihren *mechanisierten Spezialdiensten* alle Aufmerksamkeit geschenkt. Die dreistelligen Nummern für diese Dienste sind nun in der ganzen Schweiz eingeführt. Nach wie vor wird die sprechende Uhr von den Abonnenten am meisten geschätzt. Die Zahl der Anrufe an den Wetterprognosedienst (Nr. 162), Sportresultatendienst (Nr. 164) und den Telephonnachrichtendienst (Nr. 167...169) ist noch sehr bescheiden und beträgt pro Dienst, Jahr und Teilnehmer nur 1,3 Anrufe. Wir sind ständig bemüht, durch den Ausbau unseres Spezialdienstes das Interesse des telephonierenden Publikums wachzuhalten. So wurde z. B. im vergangenen Winter zusätzlich zur Wetterprognose noch das Lawinenbulletin durchgegeben; der Sportresultatendienst ist seit kurzem durch Hockey- und Radrennresultate und werktags durch einen Sportkommentar ergänzt worden. Andererseits werden wir uns aus Gründen der Wirtschaftlichkeit wahrscheinlich genötigt sehen, den Telephonnachrichtendienst in jeder Netzgruppe nur noch in einer Sprache durchzugeben.

e) Letztes Jahr konnte über Versuche mit einer *neuen PTT-Telephonstation Modell 50* berichtet werden; heute sei über die Ergebnisse berichtet.

Bekanntlich ist die äussere Form sowie die Schaltung der bisherigen Teilnehmerstation Mod. 29 bis heute fast unverändert geblieben. Im Zusammenhang mit der Planung für das schweizerische Telephonnetz mussten auch die Übertragungsqualitäten der Teilnehmeranlagen und Stationen überprüft werden. Aus diesem Grunde und in Berücksichtigung der Empfehlungen des CCIF sind die notwendigen Studien bereits 1945 in Angriff genommen worden. Nach der Einführung von neuen Mikrofon- und Hörerkapseln und eines neuen Mikrotelephons sind im Jahre 1947 die Richtlinien für die neue Station erschienen. Die Lieferfirmen für Telephonapparate wurden eingeladen, Vorschläge einzureichen. Auf Grund dieser Vorschläge beschloss unsere Verwaltung, mit je 500 Stationen, geliefert von zwei verschiedenen Firmen, praktische Versuche anzustellen. Auf Grund dieser Versuche konnte sie sich nunmehr zu einem Modell entschliessen, um so mehr als das Urteil der in- und ausländischen Fachwelt für die Prototypen dieser Station äusserst günstig ausgefallen ist. Die Station wird vom CCIF und ausländischen Verwaltungen als Muster angesehen. Sie stellt in bezug auf Übertragungseigenschaften das Maximum dar, was mit den heute zur Verfügung stehenden Mitteln erreicht werden

kann. Eine erste Serie dieser neuen Station ist bereits bestellt und gelangt anfangs des nächsten Jahres zur Ablieferung.

Wir glauben, dass damit eine Entwicklung für einige Jahre abgeschlossen ist. Es sind wohl grundsätzlich noch neuere Lösungen bekannt, die aber nach der Ansicht der Fachwelt heute noch nicht als fabrikationsreif bewertet werden können.

f) In diesem Zusammenhang sind auch einige Hinweise auf den *Stand der Entwicklung der Hauszentralen* angebracht.

Bei der Konstruktion automatischer Telephonanlagen besteht heute allgemein die Tendenz, die mechanisch komplizierten Teile wie Wähler, Sucher usw. durch Relais-schaltungen oder Schaltelemente mit denselben Eigenschaften zu ersetzen. Da diese neuen Zentralensysteme eine grössere Betriebssicherheit bei wesentlich geringerem Aufwand im Unterhalt gewährleisten, drängt sich deren Verwendung für Hauszentralen, welche oft unter schwierigen Verhältnissen mit einem Minimum an Überwachung zuverlässig zu arbeiten haben, auf.

Im Zuge dieser Entwicklung wurde die als Ersatz der Zentrale II/13 gedachte *Hauszentrale II/14* (2 Amtsleitungen und 14 Zweiganschlüsse) mit reinen Relais-schaltungen unter ausschliesslicher Verwendung des Kleinrelais Modell PTT aufgebaut. Diese im Laufe des Sommers 1954 lieferbare Zentrale, welche alle wünschenswerten Bedingungen in Bezug auf Bedienung, Personensuchanlage, Erweiterungsmöglichkeit usw. erfüllt, erlaubt eine vielseitige Anwendung und wird mit Vorteil als Ersatz grosser Linienwähler eingesetzt.

Den Wünschen der Teilnehmer nach der Einführung der internen Gesprächsumlegung Rechnung tragend, wurde als Ersatz der Zentrale V/45 ein *neuer Typ V/50*, ausbaubar auf XX/80, entwickelt. Auch hier sind so weit als möglich Relais-schaltungen vorgesehen worden. Erstmals wurden bei dieser Anlage alle Relais-schienen steckbar und gegenseitig auswechselbar ausgeführt. Diese Lösung erleichtert die Montage, den Störungsdienst und vor allem spätere Erweiterungen.

Im weiteren hat sich die Verwaltung, als Beitrag zur Entwicklung des neuen Automaten-systems *Trachsel-Gfeller* bereit erklärt, einige Hauszentralen verschiedener Grösse dieses Typs zu erstellen und bei Abonnenten im praktischen Betrieb zu prüfen. Das ausschliesslich mit Kreuzwählern und Relais-schaltungen aufgebaute Zentralensystem weist die Vorteile der ausländischen Koordinatenwählersysteme bei verhältnismässig einfachen Schaltungen und tragbarem Aufwand auf. Die Verwaltung verspricht sich aus dem Ergebnis dieser praktischen Versuche wertvolle Hinweise auf die Weiterentwicklung der Automatik.

g) Die *Fern- und Bezirkskabelanlagen* sind im abgelaufenen Berichtsjahr durch die zwei ersten schweizerischen Koaxialkabelanlagen erweitert worden. Es handelt sich um die Leitungen Bern-Neuenburg-Besançon und St. Gallen-Feldkirch, die uns den Anschluss an die ausgedehnten Koaxialkabelnetze von Frankreich bzw. Österreich sicherstellen, und um die Koaxialkabelanlage Zürich-Lugano, die uns später über Chiasso mit dem italienischen Koaxialkabelnetz verbinden wird.

Das allmähliche Einschalten der Koaxialkabel- und Trägerkabelverbindungen im internationalen Verkehr wird eine bedeutende Verbesserung der Übertragungsqualität und eine erhebliche Verringerung der Wartezeiten mit sich bringen. Es wird dadurch möglich sein, nach und nach zum halb-automatischen Verkehr ohne Rückruf überzugehen. Von allen diesen Neuerungen ist mit Sicherheit eine weitere Belebung des internationalen Telephonieverkehrs zu erwarten.

Auch dem Problem der Fernsehübertragungen auf den Koaxialkabelleitungen gilt unsere Aufmerksamkeit. Da der heutige für den Telephonbetrieb eingesetzte Leitungsverstärker mit einer Bandbreite von 4 MHz für eine qualitativ hochstehende Fernsehübertragung nicht genügt, ist die Entwicklung eines neuen Verstärkers in die Wege geleitet worden. Dieser wird es — unter Beibehaltung der bisher üblichen Verstärkerfeldlängen von 9 km — ermöglichen, ein Frequenzband von 6,5 MHz zu übertragen. Die mit diesen neuen Breitbandverstärkern ausgerüsteten Koaxialkabel werden dann sowohl für Mehrkanaltelephonie-, als auch für Fernsehübertragungen benützt werden können.

Den Bemühungen, die Mehrfachtelephonie auch auf kürzeren Strecken, d. h. im Bereiche der Sammel- und Bezirksleitungen, mit wirtschaftlichem Vorteil einzuführen, blieb der

Erfolg nicht versagt. Die Versuche mit den für diese Zwecke neu entwickelten 5-Kanal-Trägersystemen, den sog. C-Systemen, sind abgeschlossen. Mit der Fabrikation dieser Geräte ist begonnen worden, so dass die ersten Anlagen gegen Ende 1954 in Betrieb kommen werden.

Um bei neuen Kabeln, für die später zwecks Sprechkreis-erhöhung eine trägerfrequente Mehrfachausnutzung in Frage kommt, bessere Nebensprechdämpfungen im Trägerfrequenzbereich zu erzielen, wird die Vermehrung der Verseilungsschritte ins Auge gefasst. Durch eine zweckmässige neue Pupinisierung ist es gelungen, auch die Phantomstromkreise von sternverseilten Bezirkskabeln auszunutzen.

Die stetige starke Zunahme der Zahl der Teilnehmer und die Notwendigkeit, Leitungsreserven zu schaffen, erfordern noch eine starke Bautätigkeit an den *Ortsnetzen*. In grossen Stadtnetzen geht man immer mehr zur Dezentralisierung, d. h. zum Bau von Quartierzentralen über, die wirtschaftlicher sind als der Ausbau eines einzigen grossen Netzes.

Der Einführung von 0,4-mm-Teilnehmerkabeln steht heute nichts mehr im Wege. Ausser den beträchtlichen wirtschaftlichen Vorteilen tragen sie auch wesentlich zur Lösung des Raumproblems in den zum Teil bereits stark besetzten Rohrleitungen bei.

Den *Luftkabeln* kommt heute dank der Verbesserung der Aufhängetechnik wieder grössere Bedeutung zu. Die Erfahrungen mit bandarmierten Kabeln sind gut und rechtfertigen deren vermehrte Verwendung.

Im *Freileitungsbau* muss der Stangenimprägnierung nach wie vor die grösste Aufmerksamkeit geschenkt werden; von den jährlich rund 36 000 neuen Stangen werden nämlich rund 10 000 allein für den Unterhalt verbraucht.

Der Bau von Strassen mit teuren Belägen und die starke Zunahme des Telephonverkehrs zwingen uns an vielen Orten zum Bau neuer und zur Erweiterung bestehender *Rohrleitungsnetze*. Auch der Bau von technisch einwandfreien Fluss- und Bachunterführungen drängt sich immer mehr auf. Die neueste Lösung stellt das Blockrohrsystem mit Eternitrohren dar, welches nach den ersten Erfahrungen zu befriedigen scheint.

Die ständige Zunahme der *Korrosionsschäden* an unseren Kabelanlagen zwingt zu radikalen Gegenmassnahmen. Neben der elektrischen Drainage werden auch Versuche mit dem kathodischen Schutz der Bleimäntel gemacht. Der Schutz der Kabel mit Kunststoffen befindet sich praktisch immer noch im Versuchsstadium.

An der Entwicklung der *Richtstrahlanlagen* wird in allen Ländern intensiv gearbeitet. Es ist anzunehmen, dass in absehbarer Zeit wesentliche Verbesserungen und Vereinfachungen erzielt werden. Die laufend durchgeführten Ausbreitungsmessungen im Dezimeter- und Zentimeterwellengebiet werden die für den erfolgreichen Betriebseinsatz notwendigen und teilweise noch fehlenden Unterlagen ergeben. Unsere Verwaltung verfolgt die Arbeiten auf diesem Gebiet mit grösster Aufmerksamkeit. Zunächst ist vor allem der Ausbau des Richtstrahlnetzes für die Fernsehübertragungen geplant. Später, insbesondere dann, wenn geeignete Geräte zur Verfügung stehen, wird auch ein Ausbau der Ost-West- und Nord-Süd-Verbindungsachsen als Ergänzung und Sicherung der Kabelanlagen erwogen werden. Im Vordergrund des Interesses stehen dabei vor allem Frequenz-Multiplexaus-rüstungen hoher Kanalzahl, die erlauben, die gleichen Trägerfrequenzsysteme wie bei der Kabeltechnik zu verwenden. Auf diese Weise wird es möglich sein, Trägerfrequenzmehrkanaalanlagen wahlweise über Kabel- oder Richtstrahlverbindungen zu schalten. Die Flexibilität und Betriebssicherheit des Übertragungsnetzes kann dadurch beträchtlich erhöht werden.

Für den Einsatz im Nahverkehr und als Notverbindungen z. B. bei grossen Sportveranstaltungen, Kabelarbeiten oder Katastrophen usw. werden mobile Zeitmultiplexanlagen mit 12 bis 23 Sprechkreisen gute Dienste leisten.

h) Der *Telephonverkehr mit dem Ausland* hat 1953 weiter zugenommen. Unser Hauptaugenmerk gilt z. Zt. der *Einführung des halbautomatischen internationalen Verkehrs*. Um dem CCIF die notwendigen technischen Grundlagen für die Ausarbeitung von Empfehlungen verschaffen zu können, ist ein Versuchsnetz, das die Städte Amsterdam, Brüssel, London, Mailand, Paris und Zürich verbindet, in Betrieb ge-

nommen worden. Ausprobiert wird sowohl die Impuls-, als auch die Code-Wahl, diese mit 1 und 2 Frequenzen.

Ausserhalb dieses Versuchsnetzes sind bereits halbautomatische Leitungen mit dem Ausland in Betrieb genommen worden; auf den Beginn der Asienkonferenz in Genf allein deren 49.

In ungefähr einem Jahr sollen in Richtung Westdeutschland 25 und in umgekehrter Richtung 40 halbautomatische Leitungen in Betrieb genommen werden. Neu ist ferner die bevorstehende versuchsweise Einführung des vollautomatischen internationalen Verkehrs von Teilnehmer zu Teilnehmer aus der Netzgruppe Basel nach Lörrach.

Die schweizerische PTT-Verwaltung hat auch 1953 intensiv an den *Arbeiten des CCIF* teilgenommen. Es fanden insgesamt über ein Dutzend Zusammenkünfte von Unterkommissionen und Arbeitsgruppen statt, an denen unser Land vertreten war. Vom 4. bis 13. Oktober 1954 wird die Vollversammlung des CCIF in Genf durchgeführt.

i) *Telephontaxen*. Nach dem Abstimmungsergebnis vom 19. April 1953 ist sich die Verwaltung klar darüber, dass eine Senkung der Telephontaxen aus finanzpolitischen Überlegungen nur im Zusammenhang mit einer gleichzeitigen Post-taxenerhöhung erfolgen könnte. Der Anstoss zu einer neuen Revision kann aber sicher nicht von seiten der Verwaltung oder des Bundesrates erwartet werden, sondern hätte aus parlamentarischen Kreisen zu erfolgen.

Um bei einem solchen Vorstoss nicht überrascht zu werden, hat die Verwaltung zusammen mit der «Pro Telephon» Vorschläge für die Revision der Telephontaxen ausgearbeitet, wobei sich folgende Möglichkeiten herauskristallisierten:

α) Die im Jahre 1920 festgelegten Abonnementstaxen sind 1934 stark ermässigt worden. Sie decken im Durchschnitt die Anschlusskosten pro Abonnent nicht. Zudem warten heute noch über 6000 Interessenten auf ihren Anschluss. Noch niedrigere Abonnementstaxen würden automatisch eine Menge neuer Teilnehmer bringen, die zusätzliche Kapitalanlagen erfordern und höhere Personal-, Betriebs- und Unterhaltskosten verursachen. Dies alles für ein Heer neuer Kunden, die wenig oder nichts einbringen, zählen wir doch bereits heute rund 20% der Abonnenten, die monatlich für weniger als Fr. 5.— telephonieren.

Wir erachten heute die Zeit zu einer Herabsetzung der Abonnementstaxen noch nicht als gekommen.

β) Der Abbau der Nebengebühren, wie Konzessions-, Regal-, Gesprächsausfall- und ähnlicher Gebühren käme nur einem sehr begrenzten Kreis von Teilnehmern zugute, würde zudem wenig ausmachen und wird von unserer Seite nicht empfohlen.

γ) Somit drängt sich heute die Revision der Gesprächstaxen auf, die auf verschiedene Weise vorgenommen werden kann. Unsere Vorschläge gehen dahin:

— Die Ortsgesprächstaxe beizubehalten.

— Die heutigen Fernzonen beizubehalten, dagegen den verbilligten Nachttarif auf weitere Tagesstunden auszudehnen, z. B. auf 14...18 Uhr, so dass damit der Hochtarif nur noch von 8...14 Uhr in Kraft wäre. Damit erhielte die Schweiz auf einen Schlag zwischen 14 und 8 Uhr für alle Verbindungen auf 50 und mehr Kilometer Entfernung den billigsten Ferngesprächstarif in ganz Europa.

Dieser vorgesehene Taxabbau erfordert keine neuen Kapitalanlagen und kommt dem ganzen Volke zugut, nicht nur den Telephonabonnenten. Besonderen Vorteil wird auch die Grenzbevölkerung aus diesem Tarif ziehen, indem sie auch den Geschäftsverkehr auf grösste Distanzen tagsüber zu einer Taxe abwickeln kann, die tiefer ist als in irgend einem andern Lande. Dieses System würde auch erlauben, den Abbau stufenweise durchzuführen und später allenfalls noch weiter zu gehen. Inwieweit sich der Voranschlag der «Pro Telephon», die 20% «Wenigsprecher», immerhin 140 000 Abonnenten, durch Einbau einer Gesprächspauschale in die Abonnementsgebühr zu «Mehrsprechern» zu machen, verwirklichen lässt, ist heute noch nicht abgeklärt.

Wann und in welchem Ausmass eine Herabsetzung der Telephontaxen erfolgen wird, lässt sich heute noch nicht übersehen, da der Entscheid nicht im Ermessen der Verwaltung liegt.

2. Der Telegraph

Die Situation beim «klassischen» *Telegraphen* ist grundverschieden von derjenigen beim Telephon. Telephon, Luftpost und neuestens der Fernschreiber bewirken ein ständiges

Absinken der Zahl der zu befördernden Depeschen. Inländische Telegramme wurden noch rund $\frac{3}{4}$ Millionen, internationale Telegramme etwas mehr als $\frac{3}{4}$ Millionen befördert. Die Funktion des Telegraphen — fernschriftliche Übermittlung von Nachrichten — ist im Geschäftsverkehr schon zu einem grossen Teil auf den *Fernschreiber* übergegangen. Am 11. Mai 1954 werden gerade 20 Jahre seit der Einführung des Teilnehmer-Fernschreibbedienstes oder *Telexdienstes* in der Schweiz verflossen sein.

Der eigentliche Aufschwung setzte jedoch erst nach dem Kriege ein. Von 1946 bis heute stieg die Zahl der privaten Telexanschlüsse in unserem Land von 134 auf 800, womit wir an 5. Stelle unter den Ländern Europas stehen. Wir hoffen, noch im Laufe dieses Jahres auf 1000 Anschlüsse zu kommen.

Parallel mit der Teilnehmerzahl hat auch der Telexverkehr zugenommen. Betrug z. B. der Ausland-Telexverkehr im Jahr 1950 noch 800 000 Taxminuten, so war er 1951 bereits auf das Doppelte, im Jahre 1952 beinahe auf das Dreifache und 1953 sogar auf das Vierfache, also auf 3 200 000 Taxminuten angestiegen. Der interne Verkehr stieg in der gleichen Zeit von 1 400 000 Taxminuten auf etwas über 2 000 000 Minuten, was einem Verkehrszuwachs von beinahe 50 % entspricht.

Der im Jahre 1951 von der Radio Schweiz A.G. aufgenommene Fernschreibverkehr mit den Teilnehmern der RCA in New York und Washington ergab 1953 ein Verkehrsvolumen von rund 90 000 Taxminuten, gegenüber 63 000 Minuten im Vorjahre. Der Zuwachs betrug somit auch im Verkehr mit Übersee nahezu 50 %.

Meter-, Dezimeter- und Zentimeterwellen weit hinter dem Horizont

621.396.11

[Nach E. Roessler: Meter-, Dezimeter- und Zentimeterwellen weit hinter dem Horizont. Frequenz. Bd. 7 (1953), Nr. 11, S. 314...319]

Die Entwicklung der Nachrichtentechnik durch elektromagnetische Wellen kann in drei Zeitabschnitte unterteilt werden, die alle durch je eine bedeutende Entdeckung über die Ausbreitung elektromagnetischer Wellen auf der Erde gekennzeichnet sind. Nachdem *Faraday* und *Maxwell* aus theoretischen Erwägungen die Existenz von elektromagnetischen Wellen vermutet hatten, gelang *Hertz* im Jahre 1888 bei Versuchen mit funkenregten Wellen deren Nachweis. Er fand in der Fortpflanzungsgeschwindigkeit, geradlinigen Ausbreitung, Brechung, Reflexion und Beugung eine weitgehende Übereinstimmung der funkenregten Meterwellen mit den Eigenschaften des Lichtes.

Im Jahre 1895 gelang *Marconi* die erste drahtlose Telegraphieverbindung, bei der allerdings die Wellenausbreitung in einem Raum stattfand, dessen unterer Halbraum, die Erde, als leitend anzusehen ist. Auf Grund der Theorie, die Hertz für einen in homogenem, nichtleitendem Raum strahlenden Dipol abgeleitet hatte, glaubte man, umso bessere Übergangsverhältnisse erwarten zu müssen, je höher die Frequenz sei. Versuche von *Zenneck*, 1899, ergaben überraschenderweise das Gegenteil: Für die Feldstärke spielte der Horizont überhaupt keine Rolle und der Empfang wurde umso besser, je niedriger die Frequenz war. *Zenneck* zeigte durch eine theoretische Untersuchung, dass sich die Wellen längs der Erdoberfläche ausbreiten (Bodenwelle) und dass sie von der Erde umso stärker absorbiert werden, je höher die Frequenz ist. Die exakte Behandlung des Ausbreitungsproblems für eine kugelförmige Erde gelang nach Vorarbeiten durch *Sommerfeld* erst 1937 durch *van der Pol* und *Bremmer*.

Rund 20 Jahre lang sah man in den langen Wellen die einzige Möglichkeit, mehrere tausend Kilometer zu überbrücken.

Dank der unterdessen entwickelten Hochvakuumröhre war es später möglich, Empfänger hoher Empfindlichkeit und Sender für wesentlich kürzere Wellenlängen zu bauen. Nach dem ersten Weltkrieg experimentierte eine begeisterte Schar von Amateuren besonders in Amerika mit Wellen unter 200 m. Im Dezember 1921 wurden anlässlich eines grossangelegten Massenversuches die amerikanischen Amateurstationen in England gehört. Es zeigte sich, dass die Übertragung mit kürzeren Wellen immer günstiger wurde. Die Erklärung für

3. Radio und Fernsehen

Einige Worte zum Kapitel *Radio und Fernsehen*; eine Angelegenheit, die — mit Ausnahme des Telephonrundspruchs — zwar in erster Linie Sache der «Pro Radio» ist. Immerhin sei zur Abrundung des Ganzen erwähnt, dass die Zahl der «drahtlosen» Radiokonzessionäre sich um rund 17 000 auf 938 000 erhöht hat und zusammen mit den Telephonrundsprach(TR)-Hörern und den Abonnenten des privaten Drahrundspraches nun 1,158 Millionen beträgt. Fernsehteilnehmer zählten wir Ende 1953 920, heute bereits über 2000.

Auf Ende des Jahres 1953 waren von 648 000 Telephonabonnenten 175 000 oder 27 % am *Telephonrundsprach* angeschlossen. Der Zuwachs belief sich auf über 20 000 Abonnenten und war damit nahezu dreimal so gross wie in früheren Jahren. Erstmals übertraf der Zuwachs der Telephonrundsprach-Abonnenten denjenigen der Radiohörer. Von 907 Ortszentralen waren 606, oder 18 mehr als im Vorjahr mit Telephonrundsprach ausgerüstet. Die Zahl der Programme wurde in 26 Zentralen vermehrt. Rund 166 000, das sind 95 % aller Telephonrundsprach-Abonnenten, besitzen die Möglichkeit, fünf Programme zu empfangen. 8600 Hörer erhalten 4 Programme und nur rund 500 Hörer müssen sich heute noch mit 1, 2 oder 3 Programmen begnügen.

Der ausserordentliche Zuwachs an Telephonrundsprach-Abonnenten im Jahre 1953 ist zurückzuführen auf den Fortschritt der Technik, die ungünstigen Verhältnisse beim drahtlosen Radioempfang und nicht zuletzt auch auf die intensive und tatkräftige Werbung der Gruppe TR der «Pro Telephon».

A. Wettstein

dieses unerwartete Ergebnis wurde mit Erfolg in der Reflexion kurzer Wellen an der schon 1902 durch *Kennelly* und *Heaviside* vermuteten, ionisierten Schicht in 100 bis 200 km Höhe gesucht. Diese zweite, für die Nachrichtenübermittlung so bedeutend gewordene Entdeckung ermöglicht einen sicheren Nachrichtendienst mit Wellen zwischen 10 und 100 m über die ganze Erde und mit relativ geringen Sendeleistungen.

Mit der Weiterentwicklung der Röhrentechnik wurde es möglich, Wellen unter 10 m bis ins Zentimeterwellengebiet zu erzeugen und deren Ausbreitungseigenschaften zu studieren. Da für diese Ultrakurzwellen die Ionosphäre ihre Reflexionseigenschaft verliert und die Bodenwelle ausserordentlich rasch absorbiert wird, schien es zunächst nicht möglich, weit über den durch die lineare Ausbreitung gegebenen Horizont hinauszukommen. Man beobachtete allerdings immer wieder Reichweiten, welche über die aus der Antennenhöhe über Boden berechenbare Horizontgrenze hinausgingen und erklärte diese grössere Reichweite durch kontinuierliche Brechung der Wellen an der Atmosphäre, deren Dielektrizitätskonstante von den mit der Höhe abnehmenden Feuchte, Temperatur und Druck abhängt. Bei Meterwellen ist auch die Beugung der Wellen an Geländehindernissen (Berge) für die beobachteten, grösseren Reichweiten verantwortlich. Alle diese Erscheinungen aber ermöglichen innerhalb des Ultrakurzwellengebietes doch keine wesentlich über den Horizont hinausgehende Funkverbindungen.

Seit Ende des zweiten Weltkrieges aber sind wiederum völlig überraschende, neue Beobachtungen gemacht worden: In einem unveröffentlichten Bericht vom März 1945 wird vom Empfang englischer Radarsender in Deutschland in rund 450 km Distanz auf 10 cm Wellenlänge berichtet, während die Reichweite dieser englischen Bodenstationen nur auf etwa 70 km geschätzt wurde. Systematische Untersuchungen über die Ausbreitung von Zentimeterwellen weit hinter dem Horizont wurden in USA und England durchgeführt. Es wurden dabei Feldstärken in einigen Hundert Kilometer Abstand vom Sender beobachtet, die weit über den auf Grund der bisherigen Theorien berechenbaren Werten lagen. Man versucht, diese hohen Feldstärkewerte durch Streuung der Zentimeterwellen an Inhomogenitäten in der Atmosphäre zu erklären. *Bailey* sieht die Ursache dieser Streuung in Ionisationswolken, die von Meteoriten herrühren sollen, und in Inhomogenitäten der E-Schicht der Ionosphäre. Diese Erscheinung darf nicht verwechselt werden mit der gelegentlichen Reflexion von Ultrakurzwellen an der F₂-Schicht, die Reichweiten von mehreren 1000 km verursachen kann.

Eine brauchbare Nachrichtenübertragung erfordert nicht nur eine genügende Feldstärke, sondern einige weitere Eigenschaften am Empfangsort, die man unter dem Begriff Feldgüte zusammenfasst. Die Anforderungen sind besonders hoch, da man möglichst breite Frequenzbänder bis zu 15 MHz übertragen möchte, um den Nachrichtenkanal voll auszunutzen. «Mehrwegeverzerrungen», die durch Wegunterschiede von der Grössenordnung von 10 m bis 100 m gemeinsam empfangener, verschiedener Wellen bedingt sind, würden eine Breitbandübertragung bereits beeinträchtigen. Obwohl man solche auf Grund der durch Streuung bedingten Übertragung befürchten könnte, zeigen die bisherigen Versuche, dass die Wegdifferenzen nicht bedeutend sind. Aus der Verbreiterung übertragener Impulse konnten sie auf 0,1 bis 0,2 μ s abgeschätzt werden. Die mit Richtantennen empfangenen Zeichen kamen aus einer Richtung von etwa 5° über dem Horizont, vorzugsweise über den durch Sender und Empfänger gehenden Grosskreis. Eine Sprachübertragung mit Frequenzmodulation ergab gute Verständlichkeit ohne Anzeichen von «Mehrwegeverzerrung». Die Übertragung scheint von Witterung, magnetischen Stürmen usw. weitgehend unabhängig zu sein, während eine Kurzwellenverbindung völlig unbrauchbar sein kann.

Die bisherigen Beobachtungen sind also durchaus ermutigend und scheinen der Nachrichtentechnik ein neues Feld von Möglichkeiten zu eröffnen. Anstatt eine Strecke von einigen hundert Kilometern mit einer Reihe wenig leistungsstarker Relaisstationen mit Sichtverbindung zu überbrücken, wird man mit einem einzigen Sender stärkerer Leistung auskommen können. *M. Martin*

Gemeinschaftsantennen-Anlagen in Wohnbauten

621.396.67

[Nach E. Weimer: Gemeinschaftsantennen-Anlagen in Wohnbauten. Elektro-Post Bd. 7 (1954), Nr. 4, S. 61...62]

Bis nach Kriegsende war es meistens jedem Mieter einer Wohnung selbst überlassen, eine seinen Bedürfnissen entsprechende Antenne zu bauen, wobei man sich nicht sehr kümmerte, ob eine benachbarte Antenne gestört bzw. ob der architektonische Eindruck des Hauses infolge der Vielzahl der wahllos angebrachten Antennen beeinträchtigt wird. Die Lage hat sich nun geändert, so dass die Architekten gezwungen sind, sich mit den Fragen des Rundspruchempfanges zu be-

schäftigen. Dabei setzt sich der Gedanke von Gemeinschaftsantennen-Anlagen bei Neubauten in zunehmendem Masse durch.

Eine solche Anlage ist die wirtschaftlich und technisch beste Lösung in Mehrfamilienhäusern, da aus einer einzigen Antenne alle Mieter mit Antennenenergie für Rundfunk- und Fernsehempfang versorgt werden können. Entsprechende Übertrager, Verstärker und abgeschirmte Leitungen übertragen die Energie verlustarm und störungsfrei zu den Anschlüssen in den Wohnungen, wobei die Montage sehr einfach ist und in Neubauten im Zuge der allgemeinen Elektroinstallation durchgeführt werden kann.

Die Grösse der Anlage hängt von der Teilnehmerzahl ab; es sind von der Industrie 2 Typen von Gemeinschaftsantennen-Anlagen herausgebracht worden: kleine Gemeinschaftsantennen-Anlagen ohne Verstärker für etwa 8 Teilnehmer und grosse mit Verstärker für etwa 50 Teilnehmer. Relativ billiger sind die grossen Gemeinschaftsantennen-Anlagen, weshalb man oft auch mehrere benachbarte Bauten mit einer grossen Gemeinschaftsantennen-Anlage zusammenfasst.

Die Verstärker werden vom Starkstromnetz gespiesen und sind daher mit Betriebskosten behaftet. Will man diese Betriebskosten vermeiden, so kommen nur kleine Gemeinschaftsantennen-Anlagen ohne Verstärker in Betracht. In diesem Fall sind aber die Anschaffungskosten höher.

Bei den kleinen Gemeinschaftsantennenanlagen wird die durch die Antenne aufgenommene Energie ohne Verstärkung unter den Teilnehmern verteilt; jeder Mieter erhält nur einen Teil der empfangenen und unverstärkten Energie. In ungünstigen Fällen ist es also angezeigt, eine Gemeinschaftsantennen-Anlage mit Verstärker zu wählen, wenn man vermeiden will, dass einzelne Mieter zu wenig Energie erhalten.

Die Gemeinschaftsantennen müssen sich den verlangten Wellenbereichen anpassen und sollten auch für den Empfang von Fernsehsendungen geeignet sein.

Die Kosten einer Gemeinschaftsantennen-Anlage sind von der Teilnehmerzahl und den gewünschten Wellenbereichen abhängig, und betragen in Deutschland nach einem angeführten Beispiel 0,57...1,1% der reinen Baukosten bei kleinen Gemeinschaftsantennen-Anlagen mit 4 Teilnehmern und 0,4...1,24% der reinen Baukosten bei grossen Gemeinschaftsantennen-Anlagen mit 20 Teilnehmern.

H. Mayer

Wirtschaftliche Mitteilungen — Communications de nature économique

Berichte des Komitees für Energiefragen im Schweizerischen Nationalkomitee der Weltkraftkonferenz

620.9 (494)

[Nach: «Wasser- und Energiewirtschaft» Bd. 45 (1953), Nr. 11, 12 und Bd. 46 (1954), Nr. 1, 2]

Einleitung

Die im Jahre 1924 gegründete Weltkraftkonferenz mit Zentralbureau in London hat die Hauptaufgabe, zu beraten, in welcher Weise die Wärme- und Kraftquellen der einzelnen Länder national und international nutzbar gemacht und rationell verwendet werden können. — Das schweizerische Nationalkomitee der Weltkraftkonferenz, das gegenwärtig von H. Niesz präsidiert wird, ist einerseits bestrebt, in der Schweiz das Interesse für die Weltkraftkonferenz zu fördern und andererseits eine rationelle Verwendung der Wasserkraft und Brennstoffe für die Energieversorgung unter Berücksichtigung von nationalen und volkswirtschaftlichen Gesichtspunkten anzustreben.

Im Jahre 1947 wurde auf Anregung des damaligen Präsidenten des Nationalkomitees, E. Payot, ein Komitee für Energiefragen gebildet, mit dem ersten Ziele, die technischen und wirtschaftlichen Grundlagen der verschiedenen Zweige der schweizerischen Energiewirtschaft zu ermitteln. Als Ergebnis der Untersuchungen dieses Energiekomitees liegen vier Berichte vor¹⁾.

1. Übersicht und quantitative Schätzung der schweizerischen Wasserkraft

Die Verfasser des ersten Berichtes, E. Meyer-Peter, H. Eggenberger, A. Zwyzgart, mit A. Strickler als Mitarbeiter, betrachteten es als ihre Aufgabe:

- die verfügbaren Energiemengen und Leistungen der bestehenden und projektierten Kraftwerke zu ermitteln, und zwar je für Sommer und Winter, für Tag und Nacht, je für Laufwerke und Speicherwerke;
- die mittleren Gesteungskosten der verfügbaren Energie nach einer den Zwecken des Komitees dienlichen Methode zu berechnen.

Dagegen gehörte es nach ihrer Ansicht nicht zu ihrer Aufgabe, eine genaue Rangfolge der relativen Wirtschaftlichkeit aller Projekte oder gar einen Vorschlag für einen Ausbauplan der noch verfügbaren Wasserkraft aufzustellen.

Die bereits ausgebauten Wasserkraft, welche Gegenstand der vom Eidg. Amt für Wasserwirtschaft herausgegebenen Statistik (Stand vom 1. Januar 1947) bilden, wurden im Rahmen dieser Untersuchungen als Kraftwerke der Kategorie I bezeichnet. Ihre mittlere jährliche Erzeugungsmöglichkeit beträgt 10 450 GWh, die maximal mögliche Leistung 2256 MW.

Zur Kategorie II gehören die seit 1947 neu in Betrieb gesetzten Kraftwerke und die seither in Bau genommenen Wasserkraftanlagen. Als Beispiele seien hier einige Vertreter dieser Kategorie genannt: Wassen, Handeck II, Aletsch, Châtelot, Lavey, Rabiusa-Realta, Wildeg-Brugg und von den noch im Bau stehenden: Birsfelden, Ernen, Marmorera, Mau-

¹⁾ Ein Sonderdruck der Originalberichte ist beim Schweiz. Wasserwirtschafts-Verband in Zürich erhältlich.

voisin, Grande Dixence²⁾. Die Erzeugungsmöglichkeit dieser Kategorie wurde zu 6788 GWh ermittelt, wobei der Anteil der Winterenergie 60% beträgt. Die Ausbauleistung beläuft sich für die Speicherwerke der Kategorie II auf 1683 MW und für die Laufwerke auf 383 MW, zusammen also auf 2066 MW. Die Anlagekosten werden rund 2700 Millionen Fr. betragen.

Die Kategorie III umfasst jene noch verfügbaren Wasserkraftkräfte, für die weitgehend abgeklärte Projekte vorliegen, welche eine Erzeugungsmöglichkeit von 5227 GWh pro Jahr bei rund 1600 MW Ausbauleistung erwarten lassen. Für den Ausbau dieser Kraftwerkategorie werden nach heutiger Berechnung Baukosten von rund 2000 Millionen Fr. erforderlich sein. Nach Fertigstellung der Kraftwerke der Kategorie III wird die mittlere Produktionsmöglichkeit aller dann bestehenden Kraftwerke 22 465 GWh betragen, wovon 11 777 GWh, also etwas mehr als die Hälfte auf das Winterhalbjahr vom 1. Oktober bis 31. März fällt.

Weitere 6000 GWh sind später noch aus Lauf- und Speicherwerken der Kategorie IV zu erwarten, von deren Projekten oder generellen Projektideen einige in technisch-wirtschaftlicher oder in rechtlicher und politischer Hinsicht (Konzessionsfrage) noch nicht vollständig abgeklärt sind. In diese Kraftwerkategorie sind auch solche Projekte eingereiht, die zwar einigermaßen abgeklärt sind, bei denen aber so hohe Gestehungskosten für die Energie zu gewärtigen sind, dass eine Verwirklichung innert absehbarer Zeit heute als unwahrscheinlich gelten dürfte. Die Bau- und Maschinentechnik wird sich ohne Zweifel weiterentwickeln und Projekte ausführbar machen, an deren Verwirklichung man früher nicht denken konnte.

Unter Berücksichtigung aller vier besprochenen Kategorien von Kraftwerken lässt sich durch den Gesamtausbau der schweizerischen Wasserkraft die Erschliessung einer jährlichen Erzeugungsmöglichkeit von rund 28 500 GWh erwarten.

2. Die energiewirtschaftliche Bedeutung von Brennstoffimport und Brennstoffproduktion der Schweiz

Dieser Bericht wurde von P. Schlüpfer, H. Deringer und E. Steiner verfasst. Zur Erstellung einer Energiebilanz der Schweiz war es u. a. notwendig, die Brennstoffimporte und die Brennstoffproduktion zusammenzustellen. Die Erhebungen, die bis auf das Jahr 1910 zurückgehen, erlauben einen Überblick über die Entwicklung, welche durch zwei Weltkriege in entscheidendem Masse beeinflusst wurde.

Die angestellten Untersuchungen beziehen sich einerseits auf die Brennstoffeinfuhr und andererseits auf die Gewinnung von Brennstoffen im Inland. Neben Steinkohlen, Braunkohlen, Koks und flüssigen Brennstoffen wurden Holz, Torf und die besonders in Mangelzeiten gewonnene Inlandkohle erfasst; die Tabellen für Holz unterscheiden zwischen Brennholz und Nutzholz.

Bei den importierten festen Brennstoffen ergab sich im Laufe der Jahre eine starke Verlagerung von den Steinkohlen zum Koks. Das bemerkenswerte Anwachsen des Koksbedarfes von 1910 bis 1939 war eine Folge der Ausbreitung der Zentralheizungen.

Die importierten flüssigen Brennstoffe hatten vor 1914 kaum Gewicht in der Rohenergie-Versorgung der Schweiz. Seit 1920 hat der Import an Heizöl allmählich, aber stetig zugenommen. Die wachsende Motorisierung des Verkehrs liess den Benzin- und Benzolimport bis anfangs der dreissiger Jahre stetig ansteigen.

Der zweite Weltkrieg hemmte die Brennstoffimporte in empfindlicher Weise und begünstigte dadurch die Gewinnung inländischer Brennstoffe: Holz, Torf, Kohle.

Die Bedeutung der Brennstoffe für die Energiewirtschaft lässt sich nur dann richtig erkennen, wenn zwischen Zeiten normaler Versorgungsmöglichkeiten einerseits und Mangelperioden anderseits unterschieden wird. Dabei ist auch noch sorgfältig zu berücksichtigen, welche Beachtung den im Inlande gewonnenen oder erzeugten Brennstoffen zur Erhaltung einer gesunden Energie- und Volkswirtschaft auch in Perioden der freien Konkurrenz unter den verschiedenen Energieträgern, elektrische Energie inbegriffen, zu schenken ist.

²⁾ Für alle Kraftwerke dieser Kategorie enthält die Nr. 11 (1953) der «Wasser- und Energiewirtschaft» eine tabellarische Zusammenstellung der Ausbauleistung und der mittleren Erzeugungsmöglichkeit im Winter und im Sommer.

Es bleibt noch hervorzuheben, dass unsere Gasindustrie aus mehrfachen Gründen lebensfähig bleiben muss und die Inlandkokerzeugung in Gaswerken gebührende Aufmerksamkeit erfordert.

3. Übersicht über den gesamten Energieverbrauch der Schweiz im heutigen Zeitpunkt und Schätzung des künftig zu erwartenden gesamten Energiebedarfes

Ein dritter Bericht entstand auf Grund der Beratungen von B. Bauer, H. Niesz und E. Steiner. Darin werden die Rohenergie und die Nutzenergie einander gegenübergestellt³⁾.

Bevor die Schätzungen über die künftige Entwicklung angestellt werden konnten, mussten für die zurückliegenden Jahre die Mengen an importierten Brennstoffen, des verbrauchten Holzes und der erzeugten elektrischen Energie, also die Rohenergie bestimmt werden.

Um nun, ausgehend von dem statistisch festgestellten Rohenergieverbrauch, eine Aufstellung über den Nutzenergieverbrauch zu erhalten, musste man für die Jahre 1910 bis 1951 ermitteln, in welchem Masse jeder Energieträger an der Erzeugung je von Licht, mechanischer Arbeit, Wärme und chemisch gebundener Energie beteiligt war.

Zur Berechnung des Nutzenergieverbrauches war es nötig, die jeweiligen Wirkungsgrade der Umwandlung der Rohenergie in Nutzenergie, die für jeden Rohenergieträger und jede Nutzenergieform (Licht, Wärme usw.) verschieden sind, zu bestimmen. Damit der Einfluss der Bevölkerungszunahme ausgeschaltet war, wurden diese Untersuchungen auf den Kopf der Bevölkerung bezogen.

Da im Laufe der Zeit der jährliche Nutzenergieverbrauch pro Einwohner stärker anstieg als der Rohenergieverbrauch, haben sich also die Verluste verringert, beispielsweise von 60% im Jahre 1910 auf 42% im Jahre 1950. Dieser beträchtliche Rückgang der Umwandlungsverluste ist den technischen Fortschritten der letzten Jahrzehnte zuzuschreiben.

Der prozentuale Anteil am Gesamtverbrauch von Rohenergieträgern ist für importierte feste Brennstoffe im Sinken, für flüssige Brennstoffe und Elektrizität dagegen im Steigen begriffen.

Ausgehend von den bisher geschilderten Ermittlungen wurde die denkbare Entwicklung unter folgenden drei Annahmen ins Auge gefasst:

- a) die Wirtschaftslage wäre im Jahre 1960 wieder normal;
- b) die heutige Hochkonjunktur würde bis 1960 anhalten;
- c) in den nächsten Jahren würde eine Wirtschaftskrise ausbrechen, die aber bis 1960 abklingen würde.

Dabei wurde die Auswirkung der zu erwartenden Bevölkerungsbewegung nach Schätzungen, die das Eidg. Statistische Amt für die mittlere Wohnbevölkerung im Jahre 1960 angab, in die Berechnung des Gesamtenergiebedarfes einbezogen. Die Ergebnisse dieser Überlegungen für die Zukunft der schweizerischen Energiewirtschaft geben Antwort auf die Frage, wie sich die bisherigen Entwicklungslinien wahrscheinlich in der nächsten Zukunft fortsetzen werden.

4. Die Wärmepumpe im Energiehaushalt der Schweiz

Die Untersuchungen von B. Bauer und C. Seippel zeigen, dass allein der energiewirtschaftliche Aspekt, d. h. die Auswirkung der Wärmepumpe auf den gesamten Energiehaushalt des Landes, wichtig ist. Hiefür gibt es zwei wesentliche Gesichtspunkte, einerseits die Erwägung des wirtschaftspolitischen Landesinteresses, andererseits die Beachtung der sich immer enger gestaltenden Verbundenheit unserer Versorgung mit dem europäischen Energiehaushalt.

Die Wärmepumpe ist im Energiehaushalt der Schweiz im Anwendungsgebiet niederwertiger Nutzwärme, also für Heisswasser mit Temperaturen unter 100°C der direkten elektrischen Heizung energiewirtschaftlich überlegen. Sie erbringt hierbei grundsätzlich grössere Brennstoffeinsparungen, wenn ihr Antrieb aus der mechanischen Arbeit von Heizkraftmaschinen erfolgt, statt aus Wasserkraft.

Zu Beginn des Jahres 1944 standen in der Schweiz 40 Wärmepumpenanlagen für die Erzeugung von Industrie- und Raumheizwärme im Betrieb. Ihre Wärmeleistung betrug $63 \cdot 10^6$ kcal/h und der elektrische Anschlusswert der zugehörigen Kompressorenantriebe rund 12 MW. Durch diese 40 betrachteten Wärmepumpenbetriebe wurden im Durch-

³⁾ siehe auch H. Niesz: Zukunftsfragen der schweizerischen Energiewirtschaft. Bull. SEV Bd. 44 (1953), Nr. 26.

schnitt 960 g guter Kohle pro kWh verbrauchter elektrischer Energie eingespart oder gesamthaft 50 000 t Kohle. Hiefür mussten 51 GWh aufgewendet werden.

Durch statistische Erhebungen wurde geprüft, in welchen schweizerischen Industriebetrieben noch Wärmepumpen in Betracht kommen könnten. Günstige Voraussetzungen für die Aufstellung von Wärmepumpen bieten Textilfabriken, ferner Betriebe der chemischen Industrie und solche der Nahrungsmittelbranche. Von insgesamt 121 untersuchten Industriean-

lagen würden sich 70 für den Einsatz von Wärmepumpen eignen. Dadurch könnten bei einer Anschlussleistung von rund 34 MW mit einem Aufwand von rund 100 GWh jährlich 67 000 t Kohle eingespart werden. Die 70 untersuchten Betriebe würden bei Umstellung auf Wärmepumpenanlagen zusammen mit den 40 bestehenden Wärmepumpen einen Jahresbedarf von 151 GWh aufweisen. Dies wäre noch etwas weniger als 2% des gegenwärtigen Inlandverbrauches an elektrischer Energie.

R. Gonzenbach

Miscellanea

Persönliches und Firmen

(Mitteilungen aus dem Leserkreis sind stets erwünscht)

Ecole Polytechnique de l'Université de Lausanne (EPUL). Dans sa séance du 19 mars 1954, le Conseil d'Etat a nommé professeur extraordinaire à l'Ecole polytechnique de l'Université de Lausanne, M. R. Goldschmidt, membre de l'ASE depuis 1938, chargé de cours depuis 1946, enseignant la technique du courant faible.

A.-G. Brown, Boveri & Cie., Baden. Die Prokuristen K. Niehus und A. Fischer, Mitglied des SEV seit 1940, sind zu Vizedirektoren ernannt worden. Kollektivprokura, beschränkt auf den Geschäftskreis des Hauptsitzes, ist A. Spoerli, Mitglied des SEV seit 1941, und R. Schmid erteilt worden.

Belmag A.-G., Zürich. E. Furrer jun. wurde zum Vizedirektor befördert. Zeichnungsberechtigt ist weiter A. Frei. Zum Prokuristen mit Kollektiv-Unterschrift wurde ernannt J. Tobler, Mitglied des SEV seit 1951. E. Nievergelt, Mitglied des Verwaltungsrates, ist als Direktor zurückgetreten.

Glühlampenfabrik Gloria A.-G., Aarau. Kollektivprokura wurde erteilt B. T. Gloor, Dr. M. Villat, W. Bürgisser und H. Buchmann, Mitglied des SEV seit 1947.

Frey & Cie., Meiringen (BE). Die Firma Frey & Cie., Elektrowerke, Reichenbach, hat die Aktiven und Passiven der Hotel Giessbach A.-G. in Brienz übernommen, und ihren Firmennamen in Frey & Cie. geändert. Die Geschäftsnatur ist folgendermassen umschrieben: Betrieb der Kraftwerke am Reichenbach und am Giessbach, Bau und Betrieb von elektrischen Kraftverteilungsanlagen, Abgabe elektrischer Energie, Betrieb von elektrochemischen Fabriken und verwandten Zweigen sowie Handel mit diesbezüglichen Produkten, alles unter der Enseigne «Elektrowerke Reichenbach»; Betrieb von Drahtseilbahnen unter den Enseignes «Drahtseilbahn zum Reichenbachfall» und «Giessbachbahn»; Betrieb der Hotelbesitzung am Giessbach unter der Enseigne «Parkhotel Giessbach».

Kleine Mitteilungen

Gastvorlesungen an der Eidg. Technischen Hochschule. Im Rahmen eines Dozenten-austausches zwischen der ETH und dem Imperial College in London wird Prof. D. Gabor Vorlesungen an der ETH halten über das Thema «Grundlagen der Informationstheorie». Die Vorlesungen finden im Physikgebäude der ETH, Auditorium 22c, statt und zwar Dienstag, 29. Juni, Freitag, 2. Juli, Montag, 5. Juli und Mittwoch, 7. Juli 1954, jeweils um 17.15 Uhr bis ca. 19.00 Uhr. Interessenten sind zum Besuche eingeladen. Der Eintritt ist frei.

Kolloquium an der ETH über moderne Probleme der theoretischen und angewandten Elektrotechnik für Ingenieure. In diesem Kolloquium wird folgender Vortrag gehalten:

Dr. F. Kesselring (Albiswerk A.-G., Zürich): Erfahrungen mit elektromagnetischen Grossgleichrichtern (5. Juli 1954).

Der Vortrag findet punkt 17.00 Uhr im Hörsaal 15c des Physikgebäudes der ETH, Gloriastrasse 35, Zürich 7/6, statt.

Hauptversammlung des Schweizerischen Wasserwirtschaftsverbandes

Dieser mit dem SEV in enger Beziehung stehende Verband führte seine 43. ordentliche Hauptversammlung am 11. Juni 1954 in der Schiffahrtsstadt Basel durch. Dir. F. Ringwald, der die Leitung des Verbandes seit 1951 interimistisch als Vizepräsident innehatte, wurde in Anerkennung seiner Verdienste um den Verband, dem er seit seiner Gründung angehört, zum Ehrenmitglied ernannt. Als neuer Präsident wurde Dr. K. Obrecht, Solothurn, auserkoren. Zu Mitgliedern des Vorstandes wurden gewählt: Ch. Anthamatten, Sitten, Prof. Dr. O. Jaag, Zürich, Ing. F. Kuntschen und Dr. P. Meierhans, Zürich. Als Vorbereitung für die Besichtigung des in fortgeschrittenem Baustadium befindlichen Kraftwerks Birsfelden orientierten Dir. F. Aemmer und Dir. A. Aegerter über die Anlage. Im Anschluss an das Bankett sorgten die Basler als witzige Gastgeber für ausgezeichnete Unterhaltung der aus allen Gauen der Schweiz zusammengeströmten Wasserwirtschaftler, wobei Trommler und Pfeifer nicht fehlen durften.

Am darauffolgenden Vormittag fanden sich die Versammlungsteilnehmer in Gesellschaft ihrer Damen auf dem Dampfer «Rheinfelden» ein, um eine dreistündige Fahrt durch den Rheinhafen und alsdann hinauf durch die Baustelle Birsfelden und die Schleuse von Augst nach Rheinfelden zu unternehmen. Während dieser Fahrt fanden sich die Teilnehmer in ungezwungener Geselligkeit zusammen, wobei auch manches aufgestaute berufliche Problem mit der nötigen Musse behandelt werden konnte. Der Nachmittag war einer eingehenden Besichtigung der Baustellen des Kraftwerks Birsfelden unter kundiger Führung gewidmet. Die Veranstalter verdienen für die gute Vorbereitung und die reibungslose Durchführung der wohl gelungenen Veranstaltung besonderes Lob.

Vortragstagung über Oberflächenhärteverfahren

Die Schweizerische Fachgruppe für Wärmebehandlung, zu deren Mitgliedern neuerdings auch die Schweizerische Elektrowärme-Kommission des SEV, des VSE und der «Elektrowirtschaft» zählt, und der Schweizerische Verband für die Materialprüfungen der Technik veranstalteten am 26. und 27. März 1954 im Auditorium III der ETH in Zürich eine Tagung, die ausschliesslich den Problemen der Oberflächenhärtung von Stahl gewidmet war. Den Veranstaltern war es gelungen, eine ansehnliche Reihe von Spezialisten dieser Materie aus schweizerischen und besonders aus ausländischen Industriekreisen als Referenten heranzuziehen und damit eine erfreulich starke Teilnahme an dieser in jeder Hinsicht gelungenen Tagung zu erzielen.

Der erste Tag galt den Fragen der Oberflächenhärtung durch rasche, auf die Werkstückoberfläche begrenzte Aufheizung mit elektrischen Induktionsströmen mittlerer und hoher Frequenz und mit der Gasflamme. Anhand ausführlicher, durch Lichtbilder- und Filmvorführungen unterstützter Beschreibungen der Wirkungsweise der verschiedenen Methoden und der hiefür nötigen Einrichtungen wurde Einsicht geboten in die Vor- und Nachteile, die diese Methoden untereinander und den herkömmlichen Verfahren gegenüber aufweisen. Dabei wurden Fragen wie diejenigen der Härtequalität für verschiedene Verwendungszwecke der Werkstücke, des Verziegens und der Nachbearbeitung, der Gestehungskosten (Material-, Energie- und Anlagekosten), der Arbeitsbedingungen und Mechanisierung des Härtereibe-

triebes, der Zeitersparnis usw., erwogen. Es zeigte sich, dass alle erwähnten Methoden weitgehend entwickelt sind, ihre Anwendung aber ständig fortschreitet, so dass deren Verhältniszahlen heute noch nicht fixiert werden können.

Am zweiten Tag wurden die Methoden der oberflächlichen Aufbereitung des Stahles zu Härtezwecken mit festen, plastischen, flüssigen und gasförmigen Mitteln besprochen. Die in ihren Themata sehr günstig gewählte und zusammengestellte Vortragsreihe vermittelte einen wertvollen Einblick, wie die an sich schon in die Anfänge der modernen Metallurgie zurückreichenden Verfahren der Aufkohlung und Nitrierung auf Grund der neueren und neuesten Einsichten in die Struktur des Stahls und der Stahllegierungen systematisch ergänzt, ausgebaut und verfeinert worden sind, dank denen sich diese Härtemethoden gegenüber den am Vortage erörterten Härteverfahren offenbar zu behaupten scheinen.

Beiden Vortragszyklen folgte je eine vielbenützte und anregende Diskussion, die in voller Sachlichkeit den Wett-

streit zwischen den Vertretern der nunmehr recht zahlreichen Möglichkeiten der Oberflächenhärtung des Stahls widerspiegelt. Anlässlich dieser Tagung hielt die Schweizerische Fachgruppe für Wärmebehandlung ihre Generalversammlung ab. Tsch.

Genfer Laboratorium für Kernphysik (CERN)

In Genf wird zurzeit mit den Bauarbeiten des geplanten europäischen Forschungslaboratoriums für Kernphysik begonnen. Es werden daher in naher Zukunft Elektro- und Maschineningenieure, Physiker und Techniker gesucht für die Konstruktion und Errichtung der grossen Atombeschleunigungsanlagen, deren Projektierung im wesentlichen beendet ist.

Anmeldungen sind zu richten an den Chef du personnel du CERN, Villa de Cointrin, Case postale 25, Genève 15.

Communications des Institutions de contrôle de l'ASE

Décision de l'Inspectorat fédéral des installations à courant fort

La pratique a montré que pour différentes raisons les tubes acier de trop faible épaisseur n'ont pas donné satisfaction, en particulier lors de leur cintrage. L'Association Suisse de Normalisation (SNV) a publié tout dernièrement, en décembre 1953, la norme SNV 24730 qui fixe les dimensions des tubes acier, noirs ou galvanisés, avec ou sans isolation en papier. Les tubes fabriqués selon cette norme répondent aux exigences techniques de la sécurité. D'autre part, la Commission des installations intérieures de l'ASE et de l'UCS a décidé, le 30 mars 1954, d'élaborer des prescriptions d'essais pour les tubes acier.

Nous avons constaté ces derniers temps que des tubes acier de faible épaisseur dont les dimensions ne correspon-

dent pas à celles de la norme précitée ont été livrés dans le commerce et installés. Leur emploi ne peut pas être reconnu comme admissible.

En conséquence, l'Inspectorat fédéral des installations à courant fort

décide:

Dès maintenant, il n'est permis de mettre en vente et d'utiliser que des tubes acier répondant à la norme SNV 24730 de l'Association Suisse de Normalisation.

Zurich, le 15 juin 1954

Inspectorat fédéral
des installations à courant fort
L'ingénieur en chef:
Denzler

Estampilles d'essai et procès-verbaux d'essai de l'ASE

I. Marque de qualité



B. Pour interrupteurs, prises de courant, coupe-circuit à fusibles, boîtes de jonction, transformateurs de faible puissance, douilles de lampes, condensateurs.

pour conducteurs isolés.

Boîtes de jonction

A partir du 1^{er} juin 1954.

Arthur Flury S. A., Deitingen.

Marque de fabrique:

Dominos pour max. 380 V, 1,5 mm².

Exécution: corps isolant en porcelaine.

N° 623-SEV: bipolaire, avec trou de fixation.

Douilles de lampes

A partir du 1^{er} juin 1954.

Fluora, Leuchtstoffröhren S. à r. l., Herisau.

Marque de fabrique: FLUORA

Douilles de lampes.

Utilisation: dans des locaux secs.

Exécution: douilles pour lampes fluorescentes avec culot à deux broches (entr'axe 13 mm).

N° 1954: en matière isolante moulée blanche.

Prises de courant

A partir du 15 mai 1954.

Fr. Sauter S. A., Bâle.

Marque de fabrique: Plaque signalétique.

Contacteurs pour 25 A, 500 V.

Utilisation: dans des locaux secs.

Exécution: avec boîtier en tôle d'acier (type SL 25, livrable également sans boîtier).

Type SL 25: sans bouton-poussoir (seulement commande à distance).

Type SLD 25: avec 2 bouton-poussoir à contact permanent.

Type SLJ 25: avec 2 bouton-poussoir à contact d'impulsion.

WAROB, Müller & Dick, Courrendlin (BE).

Marque de fabrique:

Fiches bipolaires pour 10 A, 250 V.

Utilisation: dans des locaux secs.

Exécution: Corps de fiche en matière isolante moulée noire.

N° 100 S: grand modèle } type 1, norme

N° 101 S: petit modèle } SNV 24505

Levy fils S. A., Bâle.

Marque de fabrique:

Fiches 2 P+T pour 10 A, 380 V.

Utilisation: dans des locaux secs.

Exécution: corps de fiche en matière isolante moulée noire.

N° D 4136: Type 4, Norme SNV 24512.

Prises de courant d'appareils

A partir du 1^{er} juin 1954.

Carl Geisser & Cie, Zurich.

Repr. de la maison Bayerische Elektrozubehör GmbH, Lauf (Pegnitz).

Marque de fabrique:

Prises de courant d'appareils pour 10 A, 250 V.

Utilisation: dans des locaux secs.
 Exécution: corps isolants en matière isolante moulée brune ou blanche, avec partie antérieure céramique.
 N° 3350, 3350 w: 2 P } Norme SNV 24547
 N° 704, 704 w: 2 P + T. }

Interrupteurs

A partir du 1^{er} juin 1954.

Levy fils S. A., Bâle.

Marque de fabrique:



Interrupteur à bascule pour 6 A, 250 V.


Utilisation: pour montage apparent.
 Exécution: socle, boîtier et manche de l'interrupteur en matériel céramique.

N° D 37002: interrupteur unipolaire	schéma 0
N° D 37302: interrupt. de croisement unip.	schéma III
N° D 37602: commutateur unipolaire	schéma VI
N° D 37702: interrupteur bipolaire	schéma 0

Boîtes de jonction

A partir du 15 mai 1954.

WAROB, Müller & Dick, Courrendlin (BE).

Marque de fabrique: 

Dominos pour max. 380 V, 1,5 mm².

Exécution: Corps isolant en matière isolante moulée brune ou noire.
 N° 50 K 12 pôles.

IV. Procès-verbaux d'essai

[Voir Bull. ASE t. 29(1938), N° 16, p. 449.]

Valable jusqu'à fin avril 1957.

P. N° 2435.

Objet: Luminaire pour lampe à fluorescence

Procès-verbal d'essai ASE: O. N° 29034b, du 12 avril 1954.

Committant: ESTA, S. A. d'éclairage, 56, Elisabethenstrasse, Bâle.

Inscriptions:

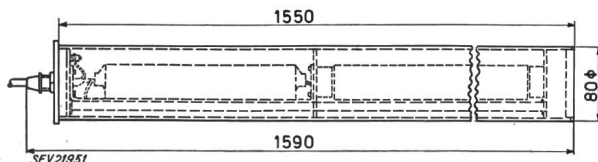


AG BASEL 2
 V 220 Lampen W 40 Hz 50
 Vorsicht!

Vor dem Öffnen Strom ausschalten!

Description:

Luminaire, selon croquis, pour une lampe à fluorescence de 40 W, étanche aux égouttements et projections d'eau, pour montage dans des locaux mouillés et des écuries. La lampe et l'appareil auxiliaire avec starter thermique incorporé sont maintenus ensemble par un tube métallique et logés dans un



tube de plexiglas clair, de 3 mm d'épaisseur. Couvercle vissé avec garniture de caoutchouc et presse-étoupe pour l'introduction des conducteurs à l'une des extrémités. Cordon de raccordement à trois conducteurs, à isolation thermoplastique incorrodable. Vis de mise à la terre à l'intérieur du luminaire. Fixation par colliers,

Ce luminaire a subi avec succès les essais relatifs à la sécurité. Utilisation: dans des locaux mouillés et des écuries.

Valable jusqu'à fin avril 1957.

P. N° 2436.

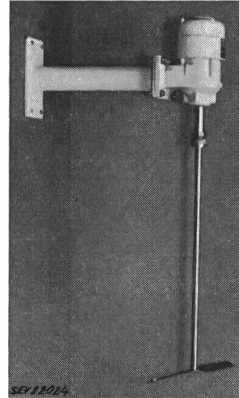
Objet: Agitateur

Procès-verbal d'essai ASE: O. N° 29542, du 21 avril 1954.

Committant: Hans H. Grunder, 5, Spitalgasse, Zurich.

Inscriptions:

STEPHAN - WERKE
 HAMELN
 Mod. 2 D 112 4 D Nr. 927589
 V 380 U/min 2800/1400
 A 0,60/0,60 Per/s 50
 kW 0,18/0,18 cos φ 0,74/0,70
 PS 0,25/0,25 60/30



Description:

Agitateur, selon figure, pour appareils de pasteurisation. Moteur triphasé à ventilation extérieure, à pôles commutables, à induit en court-circuit, avec réducteur de vitesse à engrenages (47,5 : 1), dans un carter en fonte grise. Enroulement en cuivre. Tige d'agitation amovible. Bornes de raccordement et vis de mise à la terre protégées par un couvercle fixé par des vis et prévu pour raccordement sous tube isolant armé d'acier.

Cet agitateur a subi avec succès les essais relatifs à la sécurité. Utilisation: dans des locaux mouillés.

Communications des organes des Associations

Les articles paraissant sous cette rubrique sont, sauf indication contraire, des communiqués officiels de l'ASE et des organes communs de l'ASE et de l'UCS

Monsieur Emil Sontheim a 70 ans

Monsieur E. Sontheim a eu 70 ans le 18 juin 1954. Son nom est étroitement lié à celui de la Société Siemens, dont il entra au service de la représentation suisse en 1908. En 1921, il fut nommé directeur technique de la S. A. des pro-



duits électrotechniques Siemens. Il participa activement à la création de la S. A. Albiswerk Zurich, dont il assumait pendant longtemps le poste d'administrateur-délégué et qu'il préside encore aujourd'hui. Il a pris sa retraite bien méritée, mais demeure vice-président de la S. A. des produits électrotechniques Siemens, Zurich, et de la S. A. Schaefer, Berne.

Nous adressons nos vives félicitations à cet actif septuagénaire, qui est un membre fort estimé de l'ASE.

Compte rendu de l'Assemblée de discussion de l'ASE, consacrée à la poursuite de l'aménagement de la propriété de l'Association

Les Comités de l'ASE et de l'UCS avaient invité les membres des Associations à se réunir, le 2 juin 1954, pour discuter du projet d'une nouvelle étape d'aménagement de la propriété de l'Association, publié dans le Bulletin de l'ASE n° 10, afin de leur donner l'occasion de se renseigner à volonté sur les plans d'ensemble et sur des points de détail, d'entendre des explications sur les observations qui pourraient être formulées et de présenter au besoin des suggestions ou des contre-propositions. Ils pouvaient également visiter le nouveau bâtiment des laboratoires (bâtiment ouest), dont la construction sera bientôt achevée. Il s'agissait en quelque sorte d'une assemblée préparatoire, en vue de l'Assemblée générale de Glaris, au cours de laquelle les membres auront à prendre les décisions nécessaires et à octroyer les crédits à cet effet, le temps relativement limité ne permettant toutefois pas de procéder à de longues discussions.

M. F. Tank, président de l'ASE et de la Commission d'administration, ouvrit l'Assemblée en faisant un bref exposé de la situation et en rappelant succinctement quelles sont les relations entre les deux Associations, puis en demandant aux membres de faire preuve de compréhension à l'égard de la communauté des électriciens et des multiples tâches qui incombent aux Associations, notamment aux Institutions de contrôle de l'ASE, car les nouvelles constructions doivent avant tout répondre aux impérieux besoins de ces institutions.

M. A. Kleiner, désigné par la Commission d'administration de l'ASE et de l'UCS en qualité de chef des travaux d'aménagement, fit ensuite l'historique des travaux, puis un exposé du nouveau projet et de la distribution des locaux, ainsi que de la situation financière, en s'en tenant à ce qui a été publié dans le Bulletin de l'ASE. Il donna des explications détaillées à l'aide de projections lumineuses des plans.

Au cours de la discussion qui suivit, M. Ch. Aeschmann, président de l'UCS, confirma à nouveau que le Comité de l'UCS appuie également le projet et les explications générales fournies par M. F. Tank. L'architecte, M. O. Pfléghard, recommanda vivement d'entreprendre sans tarder la suite des travaux, eu égard à la législation des constructions de la Ville de Zurich. Une question posée par M. H. Sigg donna au vice-président, M. H. Frymann, ainsi qu'à M. A. Kleiner, de fournir des précisions sur la situation financière et de motiver les taux proposés. Quelques questions au sujet des dimensions du laboratoire d'essais à haute tension, qui ont déjà fait l'objet de discussions, permirent à M. A. Troendle, ingénieur en chef de la Station d'essai des matériaux, ainsi qu'à M. K. Berger, d'expliquer certains détails qui n'apparaissent pas très clairement sur les plans et de confirmer les résultats satisfaisants des investigations et études faites à ce sujet.

Personne d'autre n'ayant demandé la parole, parmi les participants visiblement intéressés à cette Assemblée, le président résuma les résultats des discussions, en constatant qu'aucune contre-proposition n'a été formulée en ce qui concerne les propositions de la Commission de l'ASE et de l'UCS pour les nouveaux bâtiments et de la Commission d'administration, qui seront soumises par le Comité de l'ASE à l'Assemblée générale, et dont il donna à nouveau lecture. Il exprima sa certitude que les membres pourront, à Glaris, approuver sans hésitation ces propositions.

Au cours du lunch qui suivit, maintes autres questions purent être discutées en petit comité, puis la visite du nouveau bâtiment ouest et de l'ancien bâtiment de l'Association permit aux participants de se rendre compte de visu non seulement de la nécessité de créer de nouveaux locaux, mais aussi de l'aménagement très pratique du bâtiment des laboratoires dont le gros œuvre est achevé et dont la simplicité judicieuse prouve que les travaux sont conduits avec un constant souci d'économie.

Comité Technique 2/14 du CES

Machines électriques/Transformateurs

Le CT 2/14 a tenu sa 41^e séance le 25 mai 1954, à Zurich, sous la présidence de M. E. Dünner, président. Il acheva

l'examen du projet de Règles suisses pour les transformateurs, élaboré par M. H. Abegg, ingénieur en chef, S. A. Brown, Boveri & Cie, Baden. Ce projet sera imprimé et soumis au CES pour approbation. Après une brève discussion, le CT approuva le projet de Règles de la CEI pour les transformateurs de puissance, qui était soumis à la procédure des six mois. Le président donna ensuite des renseignements sur les travaux du Comité d'Experts pour le régime intermittent et signala que le Comité d'Etudes n° 2 de la CEI et ses Sous-Comités se réuniront en septembre 1954 à Philadelphie. M. H. Abegg présenta un rapport sur l'activité des Sous-Comités 2B, Dimensions des moteurs, et 2C, Classification des matières isolantes¹).

Comité Technique 8/36 du CES

CT 8: Tensions normales, courants normaux et fréquences normales

CT 36: Essai à haute tension, traversées isolées et isolateurs

Le CT 8/36 du CES a tenu sa 48^e séance le 6 mai 1954, à Zurich, sous la présidence de M. H. Puppikofer, président. Il a pris position au sujet du projet international de Règles pour les essais sous tensions de choc, conformément aux propositions d'un groupe de travail. Dans la mesure où cela intéressait les isolateurs et les traversées isolées, il a répondu au questionnaire «Saint-Germain», relatif aux tensions qui sont nécessaires pour désigner distinctement le matériel électrotechnique de différents domaines. Le rapport sur l'installation de l'ASE pour les essais sous pluie artificielle a été liquidé dans une teneur modifiée. La normalisation des fréquences supérieures à 60 Hz a donné lieu à un échange de vues en ce qui concerne la suite des travaux du groupe chargé de cette question.

Comité Technique 16 du CES

Marques des bornes

Le CT 16 du CES a tenu sa 3^e séance le 14 avril 1954, à Berne. Sous la présidence intérimaire de M. H. Marti, remplaçant du secrétaire de l'ASE, il désigna M. R. Surber, ingénieur à la S. A. des Ateliers de Sécheron, Genève, en qualité de président, et M. E. Homberger, inspecteur, Inspectorat des installations à courant fort, Zurich, en qualité de secrétaire.

Sous la présidence de M. R. Surber, le CT 16 décida de ne pas examiner le document «Draft Swedish Recommendations for Control Equipment — General: Conductor and terminal marking», ceci conformément à la proposition d'un délégué du CT 3, Symboles graphiques, et de recommander au Comité d'Etudes n° 16 de la CEI d'attendre que le CE 3 ait pris une décision au sujet des schémas de ce document, avant d'en poursuivre l'examen. La discussion de la proposition internationale de fixer trois systèmes de marques de bornes et des diverses propositions de Comités Nationaux a incité le CT 16 à proposer, sous réserve de l'accord du CES, de remplacer ces différents systèmes par un système uniforme, qui sera exposé à la réunion du CE 16, à Paris, le 11 mai 1954, par un délégué suisse. Le CT décida en outre de n'examiner une proposition internationale visant à normaliser les teintes de conducteurs, que lorsque le Comité-Secrétariat aura formulé des propositions concrètes.

Comité Technique 22 du CES

Convertisseurs statiques de puissance

Le CT 22 du CES a tenu sa 12^e séance le 19 mai 1954, à Zurich, sous la présidence de M. Ch. Ehrensperger. A l'intention du CES, il a proposé les membres de la délégation suisse à la réunion internationale de Philadelphie, en septembre 1954. Il examina ensuite le projet de Recommanda-

¹) voir Bull. ASE t. 45 (1954), n° 6, p. 200, et n° 11, p. 451.

tions de la CEI pour les convertisseurs à vapeur de mercure, élaboré par un Comité de Rédaction international, présidé par M. Ch. Ehrensperger. Il a discuté de la voie à suivre pour l'élaboration de Règles internationales pour les redresseurs secs et chargé l'un des membres de préparer un premier projet. M. B. Storsand, ingénieur en chef, Atelier de Construction Oerlikon, a donné sa démission de membre du CT. Cette démission et les mutations qui en résultent seront soumises au CES.

Comité Technique 30 du CES

Très hautes tensions

Le CT 30 du CES a tenu sa 3^e séance sous la présidence de M. H. Puppikofler, le 6 mai 1954, à Zurich, à la suite de la séance du CT 8/36, dont tous les membres (sauf deux) font partie du CT 30. Au sujet d'une proposition de M. Ailleret, président du Comité d'Etudes n° 30 de la CEI, il estime qu'il y a lieu de ne fixer qu'une seule tension maximum de service pour les réseaux à 380 kV et que la valeur de 420 kV serait préférable à celle de 400 kV. Cette question sera probablement traitée lors de la prochaine réunion du CE 30, à Philadelphie, en automne 1954.

Comité Technique 33 du CES

Condensateurs

Le CT 33 du CES a tenu sa 28^e séance le 28 mai 1954, à Berne, sous la présidence de M. Ch. Jean-Richard, président. Il a examiné trois documents de la CEI concernant a) la normalisation de condensateurs en série, b) les condensateurs pour fréquences comprises entre 100 et 20 000 Hz et c) la seconde partie des Règles pour les condensateurs de grande puissance. Pour chacun de ces documents quelques légères modifications ont été proposées. Le président et le secrétaire se chargeront de les rédiger sous forme de documents suisses.

Le CT a également examiné les rapports concernant les essais entrepris dans un réseau suisse, au sujet de l'échauffement inadmissible de bobines d'inductance de condensateurs neutralisés. Les mesures ont montré qu'il s'agit d'un réseau dont la courbe de tension présente parfois une quantité extrêmement grande de 5^e harmoniques. Des calculs ont en outre permis de se rendre compte que l'inductance de ces bobines diminue lors de la présence d'harmoniques élevés, ce qui prouve que le noyau de fer est mal dimensionné. Enfin, il n'a pas été prévu de possibilité de compensation des inductances des bobines installées, ceci contrairement à ce qui est indiqué dans la Publ. n° 185 de l'ASE (Recommandations pour l'emploi de condensateurs de grande puissance destinés à améliorer le facteur de puissance d'installations à basse tension). Dans ces conditions, le CT 33 a décidé de ne pas modifier le chapitre F de cette publication, mais de recommander au propriétaire du réseau en question de suivre complètement les Recommandations, c'est-à-dire de prendre les mesures nécessaires pour abaisser à moins de 4,5 % de l'onde fondamentale la teneur en 5^e harmoniques.

Comité Technique 38 du CES

Transformateurs de mesure

Le CT 38 du CES a tenu sa première séance le 13 avril 1954, à Berne, sous la présidence de M. H. König, président. Ce nouveau CT remplace l'ancienne sous-commission des transformateurs de mesure du CT 13, conformément à la décision du CES prise par voie de circulaire le 8 janvier 1954, en raison de l'ampleur des travaux dans ce domaine et de la création d'un Comité d'Etudes n° 38 de la CEI.

A cette première séance, le président donna des renseignements sur les résultats d'une enquête relative aux conséquences financières d'un relèvement de la tension d'essai de l'enroulement secondaire de transformateurs de mesure. Ces résultats seront examinés par un groupe de travail. Le CT établit ensuite sa réponse au questionnaire «Saint-Germain» du CT 8, relatif aux tensions qui sont nécessaires pour désigner distinctement le matériel électrotechnique de différents domaines, en ce qui concerne les transformateurs de mesure. Il acheva l'examen du projet international de révision des Règles de la CEI pour les transformateurs de mesure. Comme il l'avait fait pour les chapitres «Généralités» et «Transformateurs de courant», il décida de soumettre également des propositions au sujet du chapitre consacré aux transformateurs de tension, et fixa son point de vue.

Utilisation de petits fusibles dans les circuits de commande de 250 à 500 V de contacteurs de couplage

Jusqu'ici, l'utilisation de petits fusibles de 5 × 20 mm n'était admise dans les circuits de commande de contacteurs de couplage que pour des tensions jusqu'à 250 V. Ces derniers temps, plusieurs fabricants de contacteurs de ce genre ont demandé à la Station d'essai des matériaux de l'ASE et à l'Inspectorat des installations à courant fort, si de tels petits fusibles ne pourraient pas être également utilisés dans des circuits de commande à 380 et 500 V, étant donné que ces fusibles peuvent être facilement logés dans ces contacteurs, ce qui n'est pas le cas pour les coupe-circuit à fusible, système D, pour 500 V.

Afin de pouvoir répondre à cette question, la Station d'essai des matériaux a procédé à des essais avec un grand nombre de petits fusibles 6 A à remplissage de sable, avec tube de verre ou de stéatite, portant la marque de qualité de l'ASE. Ces essais ont montré que, sous tension alternative de 550 V, des courants jusqu'à 50 A sont coupés correctement. D'autres essais ont en outre montré que ces petits fusibles déclenchent correctement en cas de mise à la terre accidentelle dans la ligne de commande ou dans l'interupteur correspondant. Le cas d'un court-circuit direct par la bobine du contacteur n'a pas été examiné, car il ne risque guère de se présenter.

Vu les résultats favorables de ces essais, la Commission de l'ASE et de l'UCS pour les installations intérieures a décidé d'autoriser désormais l'utilisation de petits fusibles normalisés de 5 × 20 mm dans des circuits de commande jusqu'à 500 V.

Bulletin de l'Association Suisse des Electriciens, édité par l'Association Suisse des Electriciens comme organe commun de l'Association Suisse des Electriciens et de l'Union des Centrales Suisses d'électricité. — **Rédaction:** Secrétariat de l'Association Suisse des Electriciens, 301, Seefeldstrasse, Zurich 8, téléphone (051) 34 12 12, compte de chèques postaux VIII 6133, adresse télégraphique Elektroverein Zurich. — La reproduction du texte ou des figures n'est autorisée que d'entente avec la Rédaction et avec l'indication de la source. — Le Bulletin de l'ASE paraît toutes les 2 semaines en allemand et en français; en outre, un «annuaire» paraît au début de chaque année. — Les communications concernant le texte sont à adresser à la Rédaction, celles concernant les annonces à l'Administration. — **Administration:** case postale Hauptpost, Zurich 1 (Adresse: S. A. Fachschriften-Verlag & Buchdruckerei, Stauffacherquai 36/40, Zurich 4), téléphone (051) 23 77 44, compte de chèques postaux VIII 8481. — **Abonnement:** Tous les membres reçoivent gratuitement un exemplaire du Bulletin de l'ASE (renseignements auprès du Secrétariat de l'ASE). Prix de l'abonnement pour non-membres en Suisse fr. 45.— par an, fr. 28.— pour six mois, à l'étranger fr. 55.— par an, fr. 33.— pour six mois. Adresser les commandes d'abonnements à l'Administration. Prix de numéros isolés en Suisse fr. 3.—, à l'étranger fr. 3.50.

Rédacteur en chef: H. Leuch, ingénieur, secrétaire de l'ASE.
Rédacteurs: H. Marti, E. Schiessl, H. Lütolf, ingénieurs au secrétariat.