

Zeitschrift: Bulletin de l'Association suisse des électriciens
Herausgeber: Association suisse des électriciens
Band: 46 (1955)
Heft: 2

Rubrik: Communications ASE

Nutzungsbedingungen

Die ETH-Bibliothek ist die Anbieterin der digitalisierten Zeitschriften. Sie besitzt keine Urheberrechte an den Zeitschriften und ist nicht verantwortlich für deren Inhalte. Die Rechte liegen in der Regel bei den Herausgebern beziehungsweise den externen Rechteinhabern. [Siehe Rechtliche Hinweise.](#)

Conditions d'utilisation

L'ETH Library est le fournisseur des revues numérisées. Elle ne détient aucun droit d'auteur sur les revues et n'est pas responsable de leur contenu. En règle générale, les droits sont détenus par les éditeurs ou les détenteurs de droits externes. [Voir Informations légales.](#)

Terms of use

The ETH Library is the provider of the digitised journals. It does not own any copyrights to the journals and is not responsible for their content. The rights usually lie with the publishers or the external rights holders. [See Legal notice.](#)

Download PDF: 25.12.2024

ETH-Bibliothek Zürich, E-Periodica, <https://www.e-periodica.ch>

tration im Elektrolyten zunimmt. Dem angereicherten Elektrolyten kann normales und schweres Wasser entzogen werden, indem die in den heissen Gasen mitgeführten Dämpfe kondensiert werden. Das Kondensat wird der nächstfolgenden Elektrolysestufe zugeführt, in welcher durch erneute Elektrolyse die Konzentration an schwerem Wasser wiederum zunimmt. Wird das geschilderte Verfahren über 10...14 Stufen — wie in Fig. 1 schematisch dargestellt — angewandt, kann die für die Kernreaktoren benötigte Konzentration von 99,9 % Deuterium erreicht werden.

Zur Unterstützung der Elektrolyse wird in einigen Stufen

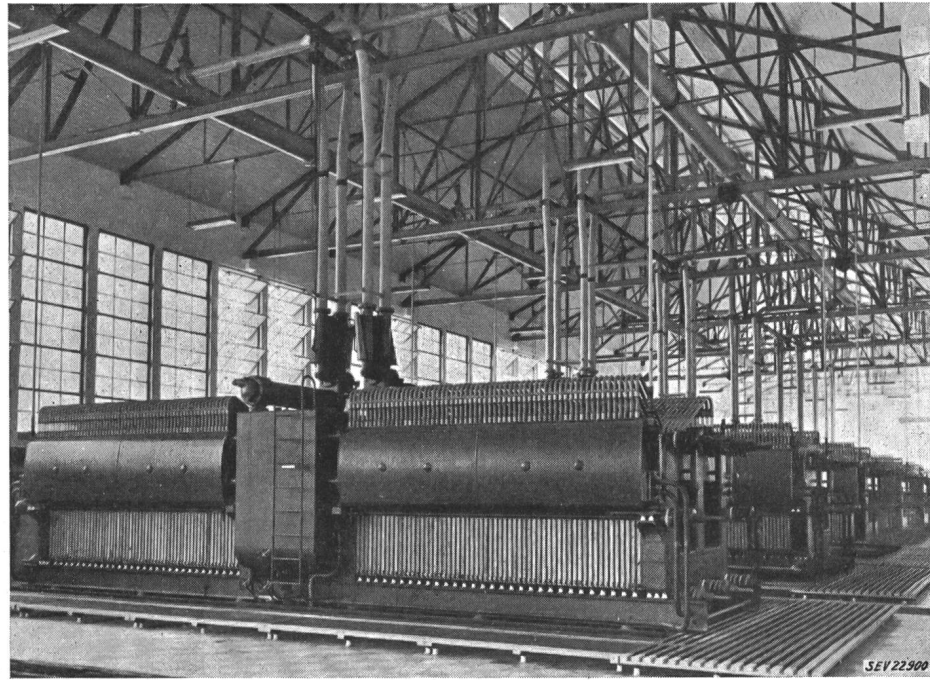


Fig. 2
Elektrolyseur-Anlage mit
6 Elektrolyseuren für je
400 m³/h Wasserstoff

eine katalytische Rückgewinnung des im Wasserstoffgas befindlichen Deuteriums vorgesehen. Der zusätzliche Energieaufwand für die Konzentration beträgt bei der in Fig. 1 gezeigten Anordnung mit nur einer Katalysenstufe rund 8 kWh/g schweres Wasser. (Werden mehrere Katalysenstufen vorgesehen, so lässt sich der Energieverbrauch auf 2...4 kWh/g schweres Wasser senken. — Der Verfasser.)

Bei grossen Elektrolyseanlagen, die Wasserstoff für Synthesezwecke erzeugen, kann das schwere Wasser hoher Konzentration als Nebenprodukt auf diesem Wege gewonnen werden. Dieses Verfahren ist heute die wirtschaftlichste Methode zur Konzentration des schweren Wassers.

Die Maschinenfabrik Oerlikon (MFO), die sich mit dem Bau von Grosselektrolyseuren befasst, hat seit einiger Zeit das Studium dieses Verfahrens aufgenommen und gedenkt in Verbindung mit den Firmen, an welche solche Grosselektrolyseure geliefert wurden, Konzentrationsanlagen zu

erstellen. Fig. 2 zeigt MFO-Grosselektrolyseure in einem Werk für Ammoniaksynthese.

Zur Orientierung über die bei der Elektrolyse anfallenden Mengen schweren Wassers sei erwähnt, dass heute pro MW installierter Nutzgasleistung rund 10 g schweres Wasser pro Stunde, oder bei einer mittleren Jahresbetriebszeit von 5000 h 50 kg pro Jahr gewonnen werden können. Die in der Schweiz zur Zeit installierte, für diesen Zweck nutzbare Leistung ist von der Grössenordnung 50...60 MW. Nach Überwindung der bei jedem Verfahren unumgänglichen Anfangsschwierigkeiten dürfte die jährliche Ausbeute 2,5...3 t betragen.

Die MFO hat sich namentlich auch deshalb mit diesem Problem befasst, weil der Reaktor mit natürlichem Uran für die Schweiz die grössten Zukunftsaussichten hat, da wir keine Anlagen zur Anreicherung von U²³⁵ besitzen.

B. Storsand, Zürich

Technische Mitteilungen — Communications de nature technique

Registrierendes Messgerät zur Aufnahme der Hysteresiskurve

621.317.444.087.6 : 621.3.017.32
[Nach R. I. Berge und C. A. Guderjahn: Recording Fluxmeter. Electronics Bd. 27(1954), Nr. 7, S. 147...149]

Mit der im folgenden beschriebenen Einrichtung lässt sich die Hysteresiskurve von magnetischen Materialien sehr einfach aufnehmen. Ein zweiachsiges Schreibgerät zeichnet die Hysteresiskurve direkt auf dem Diagrammpapier auf. Fig. 1 zeigt das Prinzipschema der Apparatur. Das zu mes-

sende der im magnetischen Material herrschenden Feldstärke. Diese Spannung steuert die X-Richtung des Schreibgerätes.

Bei Änderung des Stromes in der Primärwicklung wird in der Sekundärwicklung eine Spannung U_1 induziert, von der ein Teil am Galvanometer liegt. Wegen der grossen Empfindlichkeit der Apparatur genügen für die Sekundärwicklung wenige Windungen. Auf den Spiegel des Galvanometers fällt ein Lichtstrahl, der im Ruhezustand gleichmässig auf zwei Photozellen reflektiert wird. Beide Photozellen

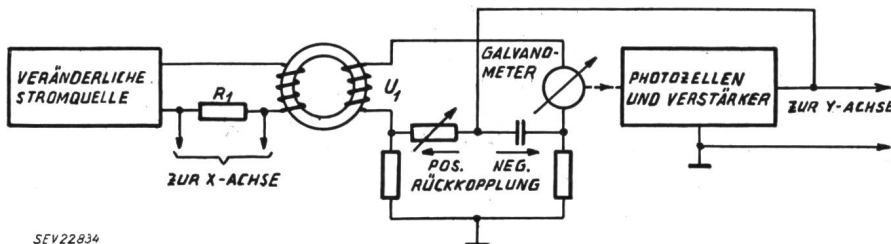


Fig. 1

Prinzipschema des selbstschreibenden Messgerätes zur Aufnahme der Hysteresiskurve

sende magnetische Material hat Ringform. Der Ring trägt zwei Wicklungen. Durch die eine Wicklung fliesst ein veränderlicher Gleichstrom. Die Spannung am Widerstand R_1 ist proportional dem durch die Wicklung fließenden Strom

bilden mit einem an sie angeschlossenen Verstärker eine Brücke, die sich im Ruhezustand im Gleichgewicht befindet. Die Verdrehung des Galvanometerspiegels hat eine ungleichmässige Beleuchtung der beiden Photozellen zur Folge, wo-

durch das Gleichgewicht der Brücke gestört wird und am Ausgang des Verstärkers eine verstärkte positive oder negative Spannung erscheint. Diese Spannung wird der Y-Achse des Schreibgerätes zugeführt. Auf den Galvanometerkreis wird vom Ausgang des Verstärkers eine positive und negative Rückkopplungsspannung gegeben, um ein stabiles Arbeiten der Messeinrichtung zu erreichen und geeignete Messwerte zu erhalten.

Die Genauigkeit dieser Messmethode hängt von der Genauigkeit der Messkonstanten, der Eichspannung und des Schreibgerätes ab; sie beträgt ca. 0,5%. Die Messgeschwindigkeit ist durch die Galvanometerkonstanten gegeben; die Schleife der Hysteresiskurve ist in wenigen Minuten aufgezeichnet.

Literatur

[1] Coiffi: Recording Fluxmeter of High Accuracy and Sensitivity. Rev. sci. Instrum. Bd. 21(1950), Juli, S. 624.

H. Gibas

Bequeme Prüfeinrichtung für Kurzschlusswindungen

621.317.736

[Nach W. Brandt: Bequeme Prüfeinrichtung für Kurzschlusswindungen. Philips Industrie Bd. 1(1954), Nr. 1, S. 21...22]

Bei der Herstellung von Magnetspulen, Transformatoren, Übertragern usw. kommen hin und wieder Isolationsdefekte vor, die zur Berührung von benachbarten Windungen führen. Die so kurzgeschlossenen Windungen erzeugen im Betrieb Schäden infolge örtlicher Überhitzung oder bei Übertragern starke Verzerrungen. Durch das folgende einfache Prüfverfahren können diese mit Kurzschlusswindungen behafteten Spulen leicht ausgeschieden werden, bevor sie eingebaut sind.

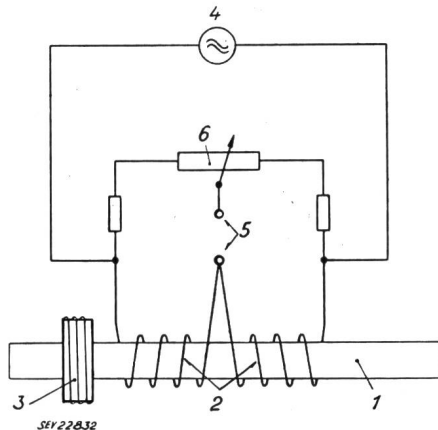


Fig. 1

Prinzip der Prüfschaltung

1 Eisenkern; 2 Brückenspulen; 3 Prüfspule; 4 Speisespannung; 5 Abstimmanzeiger; 6 Brückenabgleich

Das Prüfverfahren basiert auf einer einfachen Wechselstrombrückenschaltung nach Fig. 1. Die Prüfspule wird auf einen passenden Eisenkern geschoben, der zwei in sich gleiche Spulen einer Brückenschaltung trägt. Infolge der magnetischen Kopplung wird in der Spule eine Spannung induziert, die aber bei intakter Wicklung keine Rückwirkung auf den Brückenkreis ausübt. Im Falle von Kurzschlusswindungen jedoch treten in diesen Kurzschlußströme auf, die dem Brückenkreis Energie entziehen und ihn verstimmen.

Die Verstimmung und damit die Empfindlichkeit der Brückenschaltung steigt mit zunehmender Frequenz. Andererseits bildet sich aber bei höheren Frequenzen bereits über die normale Wicklungskapazität ein Energieentzug aus, der Kurzschlusswindungen vortauschen kann. Für normale Transformator- und Übertragerspulen bildet eine Messfrequenz von ca. 1000 Hz einen guten Kompromiss. Die Brückenverstimmung kann an einem magischen Auge sichtbar gemacht werden, oder für Serienprüfung kann über ein elektronisches Relais direkt eine Signallampe «Ausschuss» zum Aufleuchten gebracht werden.

Fig. 2 zeigt einen Prüfstand, bestehend aus einer Messbrücke, dem Kern mit dem Spulenpaar und einem elektro-

nischen Relais mit Signallampe. Mit dieser Einrichtung ist es z. B. möglich, bei einer Spule von mehreren hundert Windungen aus 0,15 mm Cu-Draht eine und bei 0,1 mm Cu-Draht zwei kurzgeschlossene Windungen sicher anzuzeigen.

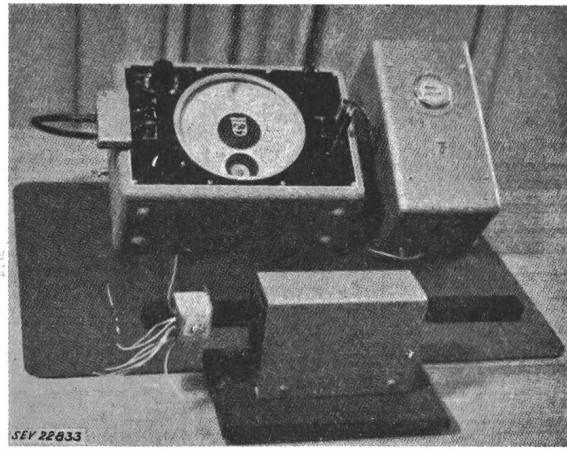


Fig. 2

Prüfstand für kleinere Spulen

Auch zum Bestimmen der Windungszahl von Spulen leistet diese Messbrücke gute Dienste. Die unbekannte Spule wird dabei mit einer bekannten Spule verglichen. Bei einem Windungszahlverhältnis von 4:5 bis 5:4 kann dasselbe direkt auf einer Prozentskala auf 0,5% Genauigkeit abgelesen werden.

J. Buser

Gegenwärtiger Stand der Elektrifikation der Belgischen Staatsbahnen (SNCB)

621.331(493)

[Nach J. Musyck: L'électrification des chemins de fer belges - Etat présent des travaux. Bull. Union Exploit. électr. Belg. Bd. 25(1954), Nr. 2, S. 9...18]

Im Netz der Belgischen Staatsbahnen (SNCB) sind gegenwärtig 170 km elektrifiziert (Gleichstromtraktion mit 3 kV Gleichspannung) und zwar die Linien:

Bruxelles-Anvers,
Bruxelles-Charlerois,
Linkebeek-Anvers,
Jonction du Midi.

Das in Ausführung begriffene Programm umfasst mit 615 km folgende Linien:

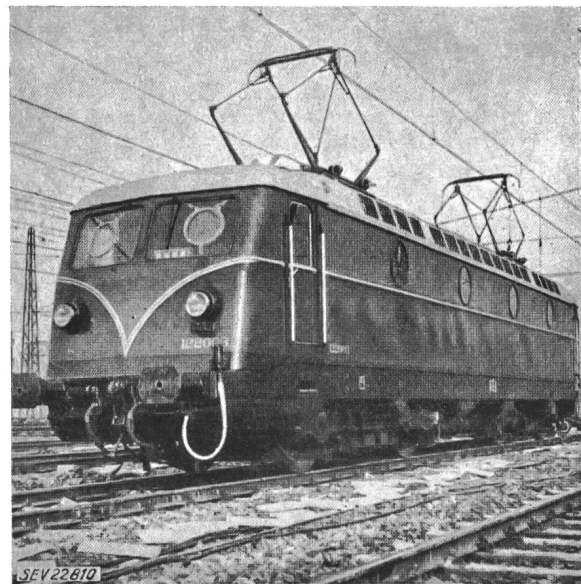


Fig. 1

Lokomotive der SNCB, Typ 122, 125 km/h, 2000 kW (2700 PS)

Bruxelles-Liège,
Bruxelles-Ostende,
Bruxelles-Namur,
Namur-Arlon-luxemburgische Grenze,

so dass sich eine totale Länge von 785 km ergeben wird, d. h. 16 % des belgischen Bahnnetzes. Die genannten Linien wurden wegen der hohen Verkehrsdichte für die Elektrifikation vorgesehen und bewältigen 50 % des Personen- und 40 % des Güterverkehrs der SNCB. Die SNCB verfolgen das Ziel, den Personenverkehr zu verbessern unter der Devise «Häufig-Schnell-Bequem» unter gleichzeitiger Senkung der Betriebskosten. Ihre Personenzüge elektrischer Traktion werden nach Beendigung der Arbeiten jährlich rund 100 Millionen Reisende befördern. Die Grösse des elektrifizierten Netzes wird es ermöglichen, dass Züge ohne Lokomotivwechsel bedeutende Strecken zurücklegen können. Die Arbeiten des neuen Elektrifikationsprogramms wurden 1951 begonnen und erstrecken sich über 5 Jahre bis 1956. Eine Beschleunigung der Arbeiten wäre nicht zweckmässig, da die Umstellung von Dampf- auf Elektrotraktion auch menschliche Probleme mit sich bringt, deren Lösung vom Faktor «Zeit» abhängt.

Die Elektrifikation stellt ein umfangreiches Werk von Zusammenarbeit der verschiedenen Dienstzweige dar, wobei auch das Signal- und Fernmeldewesen erheblich mitbeteiligt

ist. Bemerkenswert ist die Entwicklung einer neuen elektrischen Einheitslokomotive, Type B-B, ähnlich den schweizerischen Vorbildern ohne Laufachsen, die sowohl Schnellzüge (125 km/h) als auch Güterzüge (50 km/h), führen kann, mit einer nominellen Stundenleistung von 2700 PS (Fig. 1). Eine Neuerung stellt die Rekuperationsbremse dar, wodurch auf den langen Rampen mit Gefälle bis zu 16 % der Verschleiss der Radbandagen und Bremsklötze vermindert und Energie zurückgewonnen wird. Bei den neuen Triebwagen in Zwillingausführung (teilweise für 140 km/h) beträgt das Gewicht pro Platz nur 403 kg gegenüber 585 kg bei jenen aus dem Jahre 1935. Die Bauelemente der Fahrleitung wurden zur Verminderung der Kosten und Vereinfachung des Unterhalts neu konstruiert. Die Unterwerke mit den Quecksilberdampfgleichrichtern sind an das allgemeine Versorgungsnetz angeschlossen, werden ferngesteuert und benötigen daher kein besonderes Bedienungspersonal. Im Endausbau wird jedes Unterwerk eine mittlere Streckenlänge von 46 km speisen.

Die Kosten der festen Installationen beim Traktionssystem mit 3 kV Gleichspannung sind verhältnismässig hoch, während andererseits der Gleichstrom-Seriemotor für die Traktion wegen Wegfall einer Energietransformation Vorteile bietet. Da auch in Holland Gleichstromtraktion besteht, ist später ein durchgehender Verkehr Bruxelles-Amsterdam über 11 bedeutende Städte möglich. *H. Marthaler*

Nachrichten- und Hochfrequenztechnik — Télécommunications et haute fréquence

Impulsverzerrungen und Trägheitserscheinungen bei Spitzentransistoren

621.373.43 : 621.314.7

[Nach F. Schreiber: Impulsverzerrungen und Trägheitserscheinungen bei Spitzentransistoren. Frequenz, Bd. 8(1954), Nr. 7, S. 215...220]

Für Anwendungen in der Impulstechnik, wie in Zählstufen und Multivibratoren, ist der Spitzentransistor dem Flächentransistor üblicher Bauart überlegen, sobald man zu möglichst kurzen Schaltzeiten übergehen will. Es ist daher

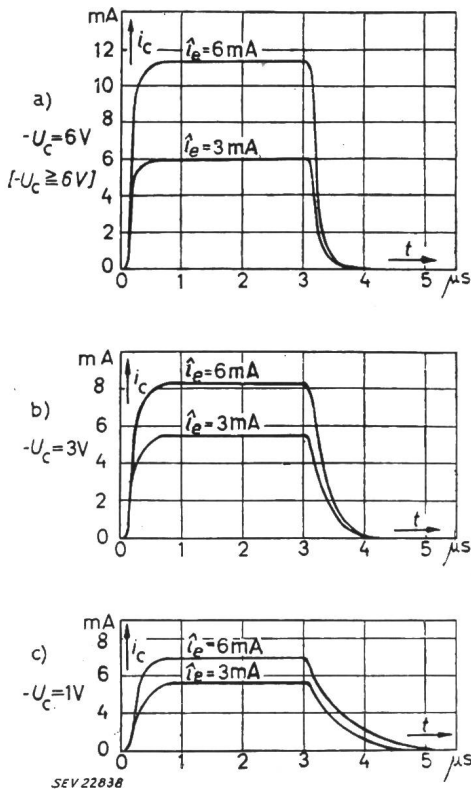


Fig. 1

Zeitverlauf des Kurzschluss-Kollektorstromes

Die Amplituden des eingepprägten Emitterstromes i_e sind 3 und 6 mA bei einer Impulsdauer $t_0 = 3 \mu s$

von Interesse, abzuklären, auf welche Ursachen die auftretenden Schaltzeiten von Spitzentransistoren zurückzuführen sind.

Bei den beschriebenen Untersuchungen wurde ein TS-33-Spitzentransistor mittlerer Eigenschaften der Firma Sie-

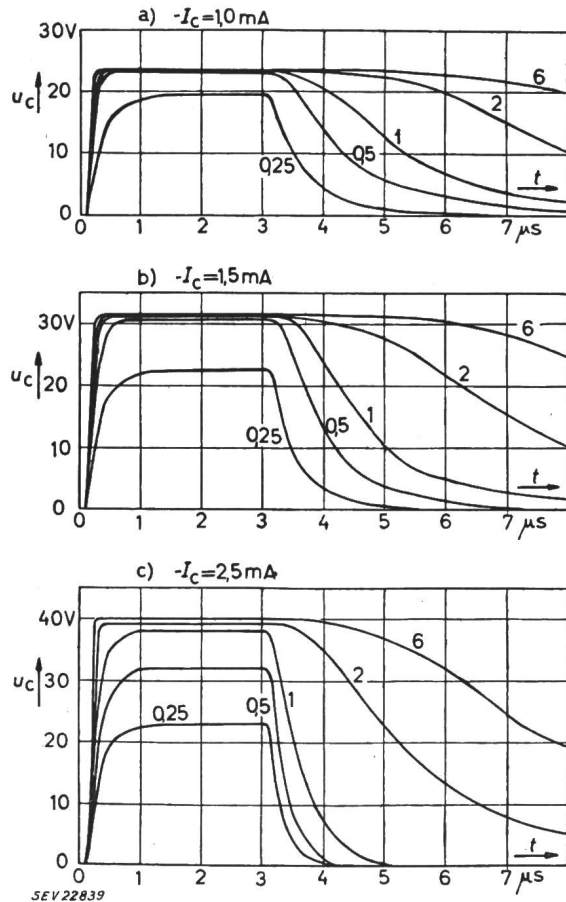


Fig. 2

Verlauf der Leerlauf-Kollektorspannung

$-I_c$ Kollektorgleichstrom

Parameter: Amplitude i_e des Emitterstromes in mA

mens und Halske A.-G., der aus einer grösseren Anzahl ausgewählt wurde, verwendet. Dabei wurde die Basis stets als gemeinsame Elektrode gewählt, ferner wurden die Verhältnisse nur bei Kurzschluss und bei Leerlauf untersucht.

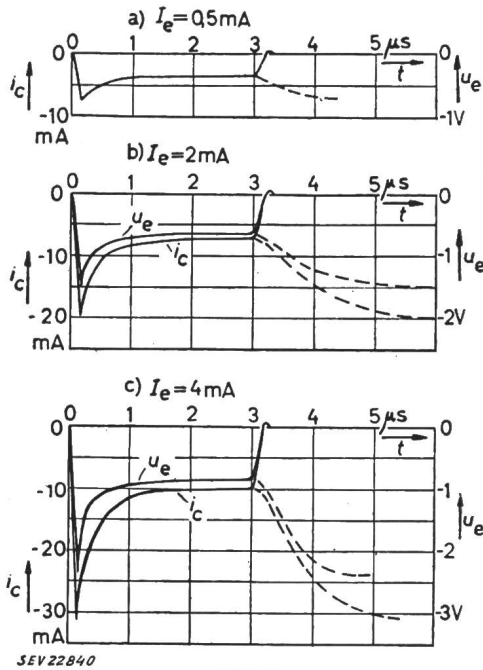


Fig. 3

Verlauf von Kollektorstrom i_c und Emitterspannung u_e bei leerlaufendem Emittor
 Amplitude des Spannungsimpulses $-u_c = 30 \text{ V}$, Dauer $t_0 = 3 \mu s$
 Die gestrichelten Kurven sind mit Doppelimpuls gemessen

Die dem Transistor zugeführten Impulse stammen aus einem Impulsgeber, der an seinem Ausgang einen Rechteckspannungsimpuls mit folgenden Eigenschaften liefert:

- Impulsdauer $t_0 = 0,5 \dots 2,5 \mu s$
- Impulsamplitude $u_0 = 0 \dots 110 \text{ V}$
- Pulsfolgefrequenz $f_p = 10 \dots 2000 \text{ Hz}$
- Flankensteilheit $s \approx 2 \text{ ns/V}$
- Innenwiderstand des Senders $R_i \leq 100 \Omega$

Es wurden folgende drei Messverfahren durchgeführt:

1. Stromimpulse auf Emittor bei kurzgeschlossenem Kollektor (konstante Kollektorspannung).
2. Stromimpulse auf Emittor bei leerlaufendem Kollektor (konstanter Kollektorstrom).
3. Spannungsimpuls auf Kollektor bei leerlaufendem Emittor (konstanter Emittorstrom).

1. Kollektor kurzgeschlossen

Am Kollektor wird die Spannung u_c mit einer Spannungsquelle von kleinem innerem Widerstand konstant gehalten und der Emittor durch Stromimpulse angesteuert. Der Verlauf des Kollektorstromes ist in Fig. 1 für drei verschiedene Werte von u_c graphisch dargestellt. Bei der Messung mit dem Oszillographen wurden folgende Beobachtungen gemacht: Die Kollektorstromimpulse sind alle um eine Verzögerungszeit $t_V \approx 100 \text{ ns}$ gegenüber dem Emittorimpuls verschoben. Für grosse Kollektorspannungen entsteht wieder ein symmetrischer Impuls mit exponentiellem Anstieg und Abfall des Stromes. Bei Kollektorspannungen $u_c < 4 \text{ V}$ entartet die hintere Flanke, der Abfall wird viel flacher als der Anstieg. Dieser Effekt stammt von Laufzeiterscheinungen der Ladungsträger (Löcher).

2. Kollektor leerlaufend

Dem Kollektor wird ein konstanter Gleichstrom $-I_C$ eingepreßt, während der Emittor wieder mit Stromimpulsen angesteuert wird. Die Messungen sind in Fig. 2 für verschiedene Werte von I_C dargestellt. Neben der konstanten Verschiebung des Impulses um ca. 100 ns zeigt sich hier eine starke Verflachung der hintern Flanke mit zunehmendem Emittorstrom i_e . Der Grund ist hier in einer Überschwemmung der Kollektorrandschicht des Transistors mit Löchern zu suchen, die erst nach der Abschaltung des treibenden Emittorstromes vom Kollektorgleichstrom abgebaut wird.

3. Emittor leerlaufend

Bei dieser Messung wird der Transistor-Vierpol umgekehrt und dem Kollektor ein negativer Spannungsimpuls zugeführt. Gemessen werden der dadurch entstehende Kollektorstrom und die Emitterspannung (Fig. 3). Diese beiden Grössen zeigen dabei einen analogen Verlauf und fallen bei kleinem Emittorstrom vollständig zusammen. Die Vorderflanke des Kollektorstromes zeigt eine starke Spitze, herührend von einer anfänglich grossen Löcherkonzentration im Kollektor, die zuerst einen sehr grossen Strom ermöglicht, dann aber rasch abgebaut wird.

Zusammenfassend kann festgestellt werden, dass bei kleinem Kollektorausserwiderstand (Grenzfall Kurzschluss) die geringste Trägheit auftritt und der Transistor als Schalter mit einer Ansprechzeit von ca. 100 ns verwendet werden kann.

U. Enz

Die technischen Einrichtungen der «CBS Television City»

621.397.7(794)

[Nach H. A. Chinn, R. S. O'Brien, R. B. Monroe und P. E. Fish: CBS Television City Technical Facilities. Proc. IRE, Bd. 42(1954), Nr. 7, S. 1067...1091]

I. Allgemeines

Das Columbia Broadcasting System (CBS) hat kürzlich für das Fernsehprogramm sein neues Hauptquartier, die «CBS Television City» in Hollywood, Kalifornien, in Betrieb genommen. Die «CBS Television City» ist ein vollständig geschlossenes und ausbaufähiges Fernsehproduktionszentrum. Der erste Ausbau besteht aus zwei Bauten, einem Studiogebäude und einem Servicegebäude, die zusammen über mehr als $38\,000 \text{ m}^2$ Bodenfläche verfügen. Die

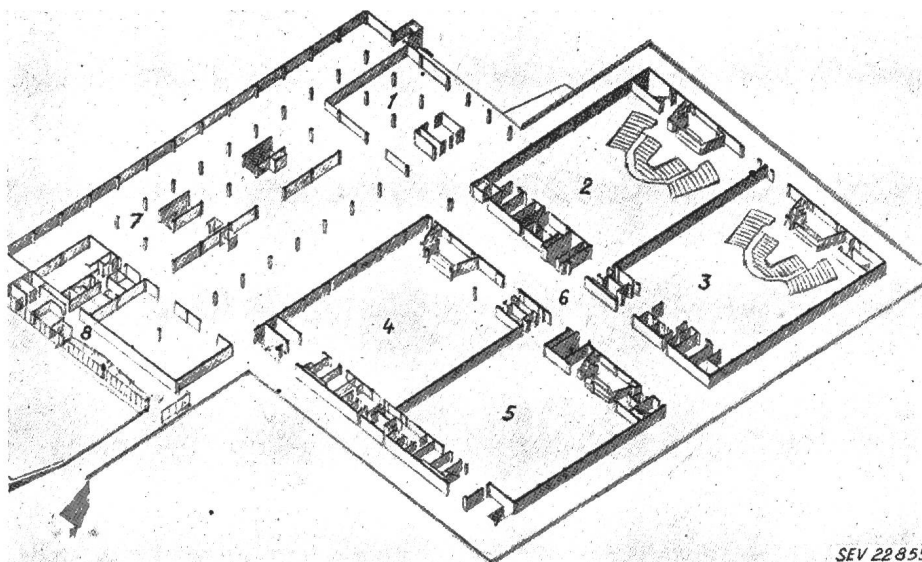


Fig. 1

Obergeschoss mit Studios

Den durch die Annahmerampe einfahrenden Fahrzeugen ermöglicht der 12 m breite Gang Zufahrt zu jedem Studio.

- 1 Annahme und Versand;
- 2 Studio 31; 3 Studio 33;
- 4 Studio 41; 5 Studio 43; 6 Kulissengang; 7 Werkstätte;
- 8 Empfangsräume

SEV 22855

Fortsetzung des allgemeinen Teils auf Seite 79

Es folgen «Die Seiten des VSE»