

Zeitschrift: Bulletin de l'Association suisse des électriciens
Herausgeber: Association suisse des électriciens
Band: 46 (1955)
Heft: 5

Rubrik: Communications ASE

Nutzungsbedingungen

Die ETH-Bibliothek ist die Anbieterin der digitalisierten Zeitschriften. Sie besitzt keine Urheberrechte an den Zeitschriften und ist nicht verantwortlich für deren Inhalte. Die Rechte liegen in der Regel bei den Herausgebern beziehungsweise den externen Rechteinhabern. [Siehe Rechtliche Hinweise.](#)

Conditions d'utilisation

L'ETH Library est le fournisseur des revues numérisées. Elle ne détient aucun droit d'auteur sur les revues et n'est pas responsable de leur contenu. En règle générale, les droits sont détenus par les éditeurs ou les détenteurs de droits externes. [Voir Informations légales.](#)

Terms of use

The ETH Library is the provider of the digitised journals. It does not own any copyrights to the journals and is not responsible for their content. The rights usually lie with the publishers or the external rights holders. [See Legal notice.](#)

Download PDF: 25.12.2024

ETH-Bibliothek Zürich, E-Periodica, <https://www.e-periodica.ch>

Fortsetzung von Seite 206

Contribution à l'étude du bruit de fond (Fortsetzung)

Pour les lames minces d'argent discontinues ainsi que pour les résistances en carbone aggloméré que nous avons étudiées, le bruit de scintillation dépend du courant continu de la manière suivante (fig. 1):

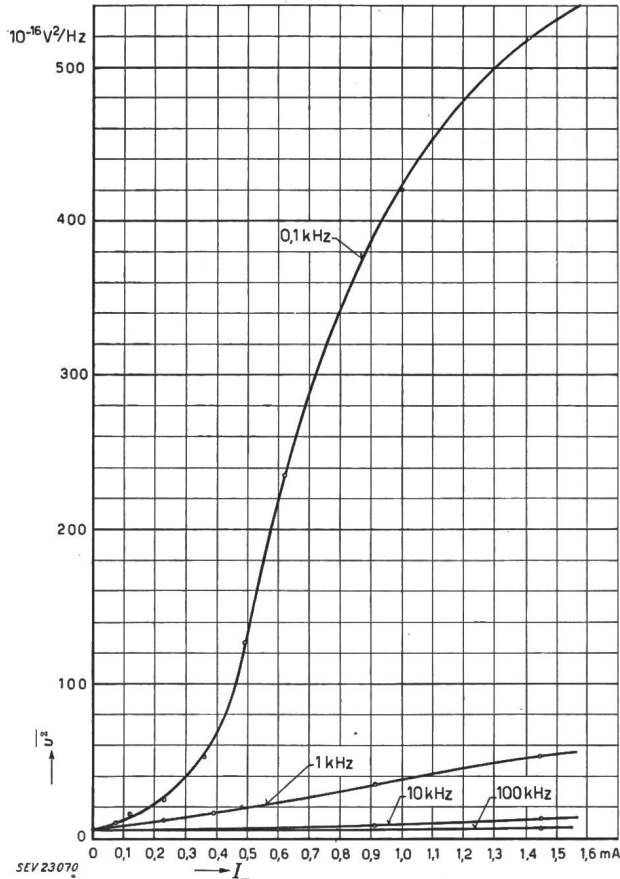


Fig. 1

Bruit de scintillation u^2 en fonction du courant continu I traversant une lame d'argent de 6 nm d'épaisseur et d'une largeur de 4 cm

Pour de faibles valeurs du courant I on observe une loi du type:

$$\overline{u^2} = K I^\alpha$$

où α est une constante (qui vaut environ 2). A partir d'une certaine valeur de I on observe une croissance moins rapide de u^2 en fonction de I (saturation). Une étude faite sur plusieurs dépôts minces d'argent a montré que cet effet apparaît pour des courants plus faibles à 100 Hz qu'à 1 kHz ou 10 kHz.

Dans un très faible domaine d'épaisseurs autour de l'épaisseur critique les couches minces sont extrêmement instables et ont des propriétés mal définies. On les appelle couches de «transition». Leur instabilité peut donner lieu à un effet de scintillation très intense dans certains cas. Remarquons encore que la scintillation disparaît presque totalement au passage de l'épaisseur critique où les lames minces deviennent continues. Cette épaisseur critique est de 10 nm environ dans le cas de lames d'argent déposées sur un support de verre. Toutefois, l'utilisation de telles résistances en radio-technique ne va pas sans soulever des problèmes (stabilité, densité de courant limitée) que nous ne pouvons discuter ici.

L'appareil qui a été utilisé pour ces mesures est un amplificateur accordé à faible bruit propre. Il a déjà été décrit par ses auteurs dans une autre publication [6].

Literatur

- [1] Blanc-Lapierre, A. et M. Perrot: Conductibilité électrique des lames métalliques minces. Mémorial des sciences physiques, fasc. 57. Paris: Gauthier-Villars 1954.
- [2] Borel, J. P.: Thèse paraîtra prochainement.
- [3] Borel, J. P.: Lames minces métalliques et colloïdes. Helv. Phys. Acta t. 27(1954), n° 6, 15 novembre, p. 485...489.
- [4] Hannam, H. J. et A. van der Ziel: On the Flicker Noise Generated in an Interface Layer. J. appl. Phys. t. 25(1954), n° 10, octobre, p. 1336...1340.
- [5] Blanc-Lapierre, A., M. Perrot et N. Nifontoff: The Effect of Fluctuations in Thin Carbon Films. C. R. Acad. Sci., Paris, t. 233(1951), 16 juillet, p. 241...243.
- [6] Manus, C., J. P. Borel et R. Mercier: Description d'un analyseur spectral pour l'étude de l'effet de scintillation. Helv. Phys. Acta t. 27(1954), n° 6, 15 novembre, p. 497...502.
- [7] Koch, Milton E.: Measuring Noise in Resistors. Electronics t. 27(1954), n° 3, mars, p. 181...183.
- [8] Dalbert, J.: Bruit de fond des cathodes à oxydes. Vide t. 9(1954), n° 52/53, juillet/septembre, p. 200...202.

Adresse de l'auteur:

Jean-Pierre Borel, Laboratoire de Physique Technique de l'EPUL, 29, avenue de Cour, Lausanne.

Technische Mitteilungen — Communications de nature technique

Englische Betriebserfahrungen über Korrosionen an Stahlaluminium-Freileitungsseilen

620.193 : 621.315.145 : 621.315.53

[Nach J. S. Forrest and J. M. Ward: Service Experience of the effect of corrosion on steel-cored-aluminium overhead-line conductors. Proc. Instn. Electr. Engrs. Part. II, Bd. 101 (1954), 81, Juni, S. 271...283 u. S. 283...290]

Beim Entwurf des englischen Hochspannungsnetzes wurden für die Freileitungen Stahlaluminiumseile gewählt; in den Jahren 1928...1933 wurden dann etwa 35 000 km Stahlaluminiumseil verlegt. Man hatte damals noch keine ausgedehnten Erfahrungen mit solchen Stromleitern in England und erwartete, dass durch Korrosionen Schwierigkeiten auftreten könnten, besonders in Industrie- und in Küstengegenden. Deshalb wurde im Jahre 1933 ein Prüfprogramm für Seilabschnitte aus ausgewählten Industrie- und Küstengegenden aufgestellt. Man wollte mit diesen Prüfungen die Verminderung der mechanischen und elektrischen Eigenschaften studieren, die die Stromleiterseile unter verschiedenen atmosphärischen Bedingungen erleiden. Es sollte danach möglich sein, die Lebensdauer der Seile abzuschätzen.

Seit 1934 wurden in gewissen Zeitabständen immer wieder Stahlaluminiumseile untersucht. In der Nachkriegszeit wurden die Prüfungen ausgedehnt, und es wurden nicht nur besonders gefährdete Seile aus Industrie- und Küstengegenden untersucht, sondern auch Seile, die den allgemein vor-

kommenden Verhältnissen entsprachen. Aus den 20jährigen Erfahrungen konnten folgende Schlussfolgerungen gezogen werden:

Die mittlere Verschlechterung von Stahlaluminiumseilen in Industriegebieten und Küstengegenden, ausgedrückt in Prozenten des mechanischen Festigkeitsverlustes des ganzen Seiles, beträgt 0,4...0,5 % pro Jahr, was einer mittleren Lebensdauer von 25...30 Jahren entspricht.

Der Grad der Verschlechterung ist je nach dem Ort sehr verschieden. Seile in stark industrialisierten Gebieten können eine Lebensdauer von 10 Jahren oder weniger aufweisen; in ländlichen Gegenden hingegen befinden sich viele Seile nach 20 Betriebsjahren noch in ausgezeichnetem Zustand, so dass eine Lebensdauer von mindestens 50 Jahren erwartet werden kann.

Im allgemeinen scheinen Stahlaluminium-Erdseile sich langsamer zu verschlechtern als Stahlaluminium-Stromleiterseile; die mittlere zu erwartende Lebensdauer der Erdseile beträgt 35...50 Jahre. Die Lebensdauer kann aber doch nur einige Jahre betragen, wenn ungeschützte Erdseile dem Wind und Meerwasserspritzern ausgesetzt sind; ein solches Erdseil musste nach 3 Jahren ersetzt werden.

Es können zwei Arten von Korrosionen unterschieden werden: die Industrie-Korrosion und die Küsten-Korrosion. In Industrie-Gebieten werden die äusseren Aluminiumober-

flächen ziemlich gleichmässig angegriffen; ausserdem sind aber oft die inneren Oberflächen der Aluminiumdrähte stellenweise tief angegriffen. Die Küsten-Korrosion ist im wesentlichen eine elektrolytische Korrosion zwischen dem Aluminium und der Stahlseele; sie wird ausserdem von Angriffen zwischen den Aluminiumlagen begleitet. Die Untersuchungen an 95 Leiterseilen aus Binnenlandgegenden zeigten, dass die äusseren Drähte rascher korrodieren als die inneren. Die Untersuchungen an Seilen aus Küstengegenden ergaben, dass die äusseren und die inneren Aluminiumdrähte ungefähr gleich angegriffen waren. In ernsten Fällen waren sogar die inneren, mit der Stahlseele in Berührung stehenden Drähte viel stärker korrodiert als die äusseren Drähte, wobei die charakteristischen Seilverdickungen vorhanden waren. Die Stahlseele aller untersuchten Leiter war in sehr gutem Zustand, sogar wenn das Aluminium sehr schwer korrodiert war. Dies bestätigt den elektrochemischen Charakter der Korrosion.

Stahlaluminiumseile scheinen merklich schneller zu korrodieren als grössere Aluminiumoberflächen wie z. B. Dächer, wobei die Verseilung der Leiter und die mit der elektrischen Belastung auftretenden Erscheinungen hauptsächlich für den Unterschied als verantwortlich anzusehen sind. Die letztgenannten Erscheinungen erklären wahrscheinlich die langsamere Verschlechterung von Erdseilen gegenüber Stromleiterseilen.

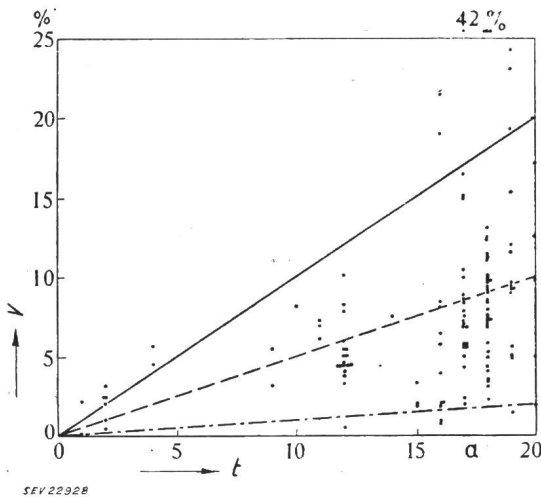


Fig. 1

Verschlechterung V von Stahlaluminium-Stromleiterseilen, ausgedrückt in Prozenten des mechanischen Festigkeitsverlustes des ganzen Seiles, in Funktion der Betriebszeit t , ausgedrückt in Jahren

Stahlaluminiumseile aus 30 Aluminium- und 7 Stahldrähten
125 Proben aus Seilen: (183,9 mm² Al + 42,9 mm² St.)
5 Proben aus Seilen: (158,1 mm² Al + 36,9 mm² St.)

— 1 % pro Jahr
- - - 0,5 % pro Jahr
· · · 0,1 % pro Jahr

Eine Behandlung der Seile mit geeigneten Fetten hat sich als wirksames Mittel zur Verhütung von Korrosion auch unter den schlimmsten Bedingungen erwiesen, die man antreffen kann. Die bei der Herstellung und bei der Verlegung der Seile auftretenden erhöhten Kosten sind klein, verglichen mit der Kostenersparnis für den Ersatz, besonders bei Seilen, die strengen Betriebsbedingungen ausgesetzt sind.

Für den bestmöglichen Schutz in Industriegebieten sind eine vollkommene Imprägnierung des Seiles und eine dünne Fettschicht auf der Oberfläche nötig. Die gleiche Behandlung bietet auch in Küstengegenden den besten Schutz, doch kann zur Kostenersparnis der Oberflächenschutz weggelassen werden, vorausgesetzt, dass genügend Fett bei der vorletzten Drahtlage verwendet wird, das dann zwischen die Lücken der äusseren Drähte quillt und dadurch das Seil abdichtet. Bitumen ist kein wirksamer Korrosionsschutz, weil es mit der Zeit brüchig und hart wird oder verwittert.

Bemerkungen des Referenten

An der CIGRE 1952 konnte man erfahren, dass in gewissen Gegenden Englands die Zinkschicht vollbadverzinkter Masteneisen viel rascher zerstört wird als in der Schweiz

(siehe Rapport Nr. 203 von H. R. Schofield und die Diskussion, Comptes-Rendu 1952, t. I, S. 393...396). Bei den Stahlaluminium-Stromleiterseilen sind die Verhältnisse ähnlich; in der Schweiz werden die Stahlaluminiumseile nicht derart korrodiert wie Forrest und Ward beschreiben. Es ist deswegen nicht gebräuchlich, die Aluminiumdrähte zum Zwecke des Korrosionsschutzes beim Verseilen zu fetten. Die Aluminiumdrähte werden allerdings beim Ziehen etwas gefettet. Die Regeln für Leitungsseile, Publikation Nr. 201 des SEV, enthalten keine Bestimmung über das Fetten. Das deutsche Normblatt «Aluminium- und Stahlaluminiumseile» DIN 48202, Entwurf März 1954, schreibt vor: Die ein- oder mehrdrähtigen Stahlseelen der Seile sind beim Verseilen gleichmässig mit einem wetterbeständigen, chemisch neutralen Schutzmittel zusätzlich zu fetten. Die Lagen aus Aluminiumdrähten werden nur auf Verlangen des Bestellers über die beim Ziehvorgang der Drähte entstehende leichte Fettung hinaus noch zusätzlich gefettet.

Die schweizerischen Leitsätze für die Verwendung von Aluminium und Aluminiumlegierungen im Regelleitungsbau, Publikation Nr. 174 des SEV, empfehlen, Kontaktstellen nach der Reinigung einzufetten, um eine neue Oxydhautbildung zu verhindern. In diesem Sinne schreiben z. B. die Bernischen Kraftwerke A.-G. (BKW) das Fetten beim Muffen von Stahlaluminiumseilen vor. Bei einem Teil der Stahlaluminiumseile für die 225-kV-Leitung Riddes-Sanetsch-Mühlberg liessen die BKW die Stahlseelen beim Verseilen fetten.
H. Oertli

Berechnung von charakteristischen Lebensdauerdaten von Isolationen

621.315.61

[Nach L. C. Whitman und P. Doigan: Calculation of Life Characteristics of Insulation. Commun. and Electronics Bd. —(1954), Nr. 13, Juli, S. 193...198]

Als massgebender Wert für die Lebensdauer von festen Isolationen wird die Durchschlagsspannung gewählt, wobei diejenige Alterungszeit, welche einen Abfall der Durchschlagsspannung auf einen bestimmten Betrag, z. B. 50% des Anfangswertes, bewirkt, als charakteristischer Wert für den Verlauf der Alterung angesehen wird. Da der Verlauf der Durchschlagspannung während der Alterung bei einer gegebenen Temperatur eine Zeitfunktion ist, wird angenommen, dass im Sinne der chemischen Kinetik eine Reaktion vorliegen soll, deren Geschwindigkeit durch die Konzentrationsabnahme eines Bestandteiles gesteuert wird. Obwohl nicht bekannt ist, welche Reaktionen während der Alterung einer Isolation stattfinden und ob sie nach den Gesetzen einer Reaktion erster oder höherer Ordnung verlaufen, lassen sich im konkreten Falle Werte bestimmen, welche der allgemeinen Reaktionsgleichung für eine Reaktion erster Ordnung $\ln U_d = -kt + c$ genügen, wobei U_d die Durchschlagsspannung, k die Geschwindigkeitskonstante, c eine Integrationskonstante und t die Zeit bedeuten. Unter Anwendung der allgemeinen Gleichung von Arrhenius, welche die Temperaturabhängigkeit der Geschwindigkeitskonstanten k beschreibt

$$k = A e^{-\frac{E}{RT}}$$

wobei A und E Konstanten bedeuten, welche mit der Aktivierungsenergie, bzw. mit der Stosszahl zusammenhängen, während R die Gaskonstante und T die absolute Temperatur ist, gelangt man zu der Gleichung

$$\ln U_d = -A t e^{-\frac{E}{RT}} + c,$$

oder logarithmiert zu:

$$\ln t = \ln \left[\frac{c - \ln U_d}{A} \right] + \left(\frac{E}{R} \right) \frac{1}{T}$$

Nimmt man darin U_d als die Durchschlagspannung zu Beginn als konstant an, so hat die Gleichung die Form

$\ln t = a + \frac{b}{T}$, welche eine Gerade darstellt. Die Auswertung

der Resultate von 2 Versuchsreihen mit statistischen Mitteln ergaben eine Gerade, wodurch gezeigt ist, dass für diese Fälle die am Anfang gemachten Voraussetzungen zu Recht bestehen.

Als Beispiel wurde untersucht: Polyäthylenterephthalat-Film (Mylar) von 0,025 mm Dicke und silikonimprägnierter Asbest von 0,38 mm Dicke. Diese Isoliermaterialien wurden auf ein Stahlrohr von 51 mm Durchmesser aufgewickelt, in dessen Innerem sich ein elektrischer Heizkörper befand. Sieben ringförmige Elektroden von rund 3 mm Breite wurden auf die Isolierfolie gewickelt und dienten zur Bestimmung der Durchschlagspannung. Die Temperaturmessung der Folie erfolgte mit Thermoelementen, welche sich in dem Eisenrohr und in den Elektroden befanden. Zur Bestimmung des Abfalls der Durchschlagspannung wurde in regelmäßigen Zeitabständen eine Wechselspannung von 60 Hz zwischen Elektroden und Rohr angelegt. Die Prüfspannung betrug 50 oder 66 % der Durchschlagspannung bei der Versuchstemperatur zu Beginn des Versuches. (Leider fehlt eine Angabe über die Einwirkungsdauer der Prüfspannung. — Der Referent.) Die Versuchstemperaturen lagen für Polyäthylenterephthalat zwischen 127 und 198 °C, für Silikonasbest zwischen 230 und 345 °C. Die Auswertung der experimentellen Daten führt zu der Gleichung

$$\ln U_d = - 3,47 \cdot 10^{10} \cdot t \cdot e^{-\frac{1,37 \cdot 10^4}{T}} + 8,10$$

für Polyäthylenterephthalat und zu

$$\ln U_d = - 1,64 \cdot 10^{10} \cdot t \cdot e^{-\frac{1,687 \cdot 10^4}{T}} + 5,07$$

für Silikonasbest.

Aus diesen Gleichungen werden die Lebensdauerkurven abgeleitet, welche für die Temperaturen 55, 110 und 130 °C bei Polyäthylenterephthalat, und für die Temperaturen 180, 200, 225 und 250 °C bei Silikonasbest, die Abhängigkeit der Durchschlagspannung von der Alterungszeit ergeben. Für Polyäthylenterephthalat wurden ausserdem aus den Werten für die 55-%-Durchschlagspannung die Werte für die 66-%-Durchschlagspannung berechnet und in guter Übereinstimmung mit den experimentell bestimmten Werten befunden.

Es muss beachtet werden, dass bei diesen Betrachtungen vorausgesetzt ist, dass sich die Kinetik der Alterung durch eine Reaktion erster Ordnung darstellen lässt. Diese Voraussetzung muss nicht für alle Isolierstoffe zutreffen und muss in jedem Einzelfall überprüft werden. Ferner ist bei der praktischen Beurteilung von Isolationen zu untersuchen, ob die Durchschlagspannung bzw. ihr Abfall auf 50 % das geeignete Kriterium für die vorliegende Isolation ist, und es ist zu beachten, dass die Alterungen nur bei konstanter Temperatur, nicht aber bei intermittierender Erwärmung durchgeführt wurden.

Bemerkung des Referenten

Bei der Einführung von neuen Isoliermaterialien, über die noch keine praktischen Betriebserfahrungen vorliegen, ist man auf die Interpretation von Kurzzeit-Lebensdaueruntersuchen angewiesen. In vielen Publikationen auf diesem Gebiet vermisst man jedoch genaue Angaben über die Versuchstechnik sowie über die Unterlagen, welche die Anwendbarkeit der theoretischen Voraussetzungen beweisen. Die vorliegende Arbeit verdient darum besondere Beachtung, weil zwei konkrete Beispiele sauber bearbeitet werden und dabei vorbildlich gezeigt wird, wie bei solchen Betrachtungen vorgegangen werden muss, um brauchbare Grundlagen zu schaffen. Die Versuchstechnik wird genau beschrieben, der Gültigkeitsbereich der theoretischen Voraussetzungen wird an Hand der experimentellen Einzeldaten, welche ebenfalls angegeben werden, genau bestimmt und führt zu numerischen und spezifischen Zahlenwerten. Ferner werden die Grenzen diskutiert, die bei der praktischen Interpretation zu beachten sind.

M. Zürcher

Registrierung von Beschleunigung, mechanischer Leistung und Wirkungsgrad in Eisenbahnmesswagen

[Nach E. W. Curtius: Neue Messgeräte in Messwagen für Fahrzeuguntersuchung. Elektr. Bahnen Bd. 25(1954), Nr. 9, S. 219...222]

Die Ausmessung der Antriebsmaschinen von Triebfahrzeugen im Betrieb, d. h. bei Zugsfahrten, wird um so wich-

tiger, je mehr die Reise- und die Höchstgeschwindigkeit der Züge gesteigert werden. Zur genaueren und einfacheren Ermittlung verschiedener Messgrößen dienen die nachstehend näher beschriebenen Messgeräte.

Die Messinstrumente sind besonders entwickelt worden für Bedürfnisse des fahrenden Messwagens. Die Messprinzipien können jedoch auch für andere Zwecke und bei stationären Prüfanlagen angewendet werden.

1. Weiterentwicklung eines Beschleunigungsschreibers

Die zur Messung der linearen Zugsbeschleunigung meist verwendeten Massependel haben den Nachteil, dass unerwünschterweise auch die jeweilige Neigung des Gleises gegenüber der Horizontalen mitgemessen wird. Zur Beseitigung dieses Mangels hat die Deutsche Bundesbahn bereits 1936 einen elektrischen Drehbeschleunigungsmesser verwendet, der nach Methode «Ytterberg» arbeitet. Wie aus dem Schema Fig. 1 hervorgeht, wird dabei der Verschiebungsstrom eines

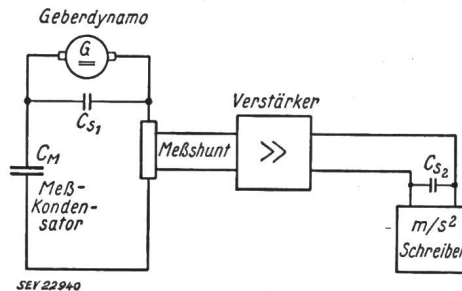


Fig. 1 Beschleunigungsmesser nach dem Prinzip «Ytterberg» Cs Dämpfungskapazitäten

Messkondensators gemessen, welcher an eine der momentanen Fahrgeschwindigkeit proportionale Gleichspannung angeschlossen ist. Diese wird in einer Gleichstrom-Geberdynamomaschine erzeugt, welche von einer ungebremsten Achse des Messwagens angetrieben wird. Der nur Bruchteile eines mA erreichende Verschiebungsstrom muss für den Betrieb eines robusten Registrierinstrumentes durch Zwischenschaltung eines Gleichstrom-Verstärkers verstärkt werden. An Stelle der hierfür anfänglich verwendeten erschütterungsempfindlichen Bolometer-Verstärker oder Photozellenkompensatoren werden heute sehr betriebssichere Verstärker nach dem Zehner-Prinzip verwendet. Diese weisen dank starker Gegenkopplung eine bessere Genauigkeit und Nullpunktsicherheit als normale Registrierinstrumente auf. Der hochohmige Eingang des Röhrenverstärkers erlaubt die Ausschaltung von restlichen Spannungs-Oberwellen mit einfachen Siebmitteln. Für die Aussteuerung eines Drehschreibers von 1500 Ω Widerstand und 5 mA Verbrauch genügen am Verstärkereingang 2,5 mV. Damit die Anzeige der Beschleunigung nicht durch Oberwellen der Geber-Gleichspannung gefälscht wird, muss den Generator клемmen ein Dämpfungskondensator Cs1 parallel geschaltet werden. Zum gleichen Zweck ist darauf zu achten, dass die Geberdynamomaschine möglichst gleichförmig angetrieben wird.

2. Neuer Leistungsschreiber

Die am Zughaken eines Triebfahrzeuges auftretende Leistung wird im allgemeinen entsprechend dem Ausdruck:

$$\frac{\text{Zugkraft} \times \text{Weg}}{\text{Zeit}}$$

durch mechanische Messung ermittelt. Davon abweichend wird beim vorliegenden Messgerät die Leistung wie folgt als Produkt von Zugkraft und Geschwindigkeit gebildet: Die Schreibstange des hydraulischen Zugkraftmessers dreht über eine Zahnstange den Schleifer eines Potentiometers proportional der Zugkraft. Dieses ist an die Klemmen einer Gleichstrom-Geberdynamomaschine angeschlossen, deren Spannung der Fahrgeschwindigkeit proportional ist. Die vom Schleifer abgegriffene (Teil-) Spannung entspricht somit dem Produkt «Zugkraft × Geschwindigkeit». Um die Belastung des Messpotentiometers möglichst klein zu halten, speist die Schleiferspannung lediglich einen Gleichstrom-Verstärker, wie dies unter 1. beschrieben wurde. An dessen Ausgang ist

der mit einem einfachen Drehspulsystem ausgerüstete Leistungsschreiber angeschlossen. Durch Änderung der zwischen Geberdynamo und Potentiometer liegenden Vorwiderstände kann der Messbereich des Schreibers auf einfache Weise verändert werden. Die aus Manganin gefertigten Widerstände dienen auch zur Temperaturkompensation der Kupferwicklung des Gebers und der Potentiometerwicklung.

3. Neuer Wirkungsgradschreiber

Als Wirkungsgrad gilt das Verhältnis zwischen der am Zughaken des Triebfahrzeuges auftretenden *mechanischen* Leistung und der von ihm aus der Fahrleitung bezogenen *elektrischen* Leistung. Es wäre denkbar, zur Darstellung des Wirkungsgrades ein als Quotientenmesser geschaltetes Kreuzspulinstrument anzuwenden. Durch Zwischenschaltung von Röhren-Verstärkern wäre es wohl möglich, die relativ viel Leistung verbrauchenden Instrumentspulen praktisch leistungslos zu steuern. Die Verwendung eines solchen Instrumentes als Schreiber scheidet jedoch aus, weil sein Drehmoment bei den Extremwerten des in grossem Bereich

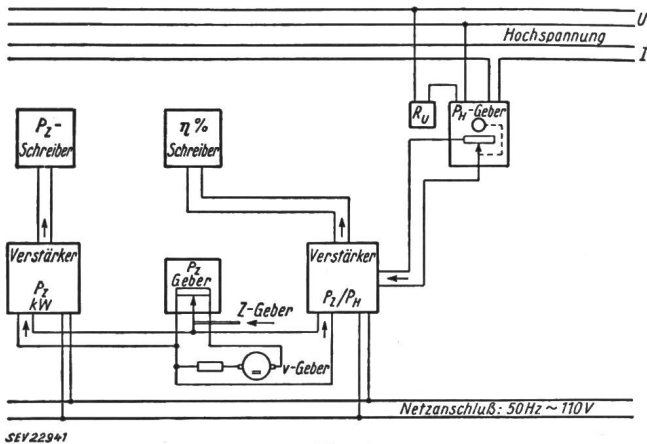


Fig. 2
Messeinrichtung für mechanische Leistung und Gesamtwirkungsgrad

P_z Zughakenleistung; P_H Fahrdraktleistung; R_v Spannungsvorwiderstand; Z Zugkraft; v Geschwindigkeit

ändernden Wirkungsgrades ungenügend wäre. Statt dessen wird ein besonders entwickelter Verstärker angewandt, dessen Verstärkungsfaktor durch einen Regulierwiderstand variabel gestaltet ist. Dem Verstärkereingang wird, wie aus dem Schema Fig. 2 ersichtlich ist, die Schleiferspannung des zuvor beschriebenen Leistungsschreibers zugeführt. Der Regulierwiderstand wird von einem wattmetrischen Messwerk verstellbar, dessen Ausschlag der aus dem Fahrdrakt bezogenen Leistung verhältnisgleich ist. Durch Änderung des Vorwiderstandes im Spannungskreis des Wattmetersystems wird dafür gesorgt, dass der am Verstärkerausgang angeschlossene Drehspulschreiber den Wirkungsgrad auch bei verschiedenen Messbereichen des Leistungsschreibers richtig wiedergibt. Damit der Schreiber bei rascher Änderung der elektrischen oder mechanischen Leistung nicht täuschend ausschlägt, muss die Dämpfung der beiden Messkreise möglichst gleich gehalten werden. Es hat sich als günstig erwiesen, die Dämpfung des wattmetrischen Meßsystems regelbar zu halten zur Anpassung an die temperaturabhängige Dämpfung des hydraulischen Zugkraftschreibers.

A. Kunz

Ein koaxiales Seekabel-System mit versenkten Verstärkern

621.395.44 : 621.396.64(492 : 489)

[Nach A. H. Roche and F. O. Roe: The Netherlands-Denmark Submerged Repeater System. Proc. Instn. Elec. Engrs. Bd. 101(1954), Part I, Nr. 130, S. 180...189]

Allgemeines

Als erste Ausbautappe eines zwischen Holland und Dänemark 240 Übertragungskanäle vorsehenden Projektes wurden 1951 zwei koaxiale Seekabel dem Betrieb übergeben, womit vorerst in beiden Richtungen je 72 Trägerfrequenz-

kanäle zur Verfügung stehen. Die beiden Kabel laufen von Leeuwarden in Friesland (Fig. 1) über Oostmahorn an der holländischen Küste durch die Nordsee nach der Insel Rømø an der Westküste Dänemarks. Die versenkte Kabellänge beträgt rund 142 Seemeilen, die Tiefe höchstens 40 m.

Die Seekabel messen 24 mm (0,935 engl. Zoll) im Durchmesser und haben ein Voll-Dielektrikum aus Polyäthylen. Jedes der beiden Kabel überträgt 36 Kanäle in beiden Richtungen. Die Aufteilung in zwei Kabel wurde aus Gründen der Betriebssicherheit gewählt. Jedes der beiden Kabel ist mit zwei versenkten Verstärkern ausgerüstet; ein dritter, unbedienter Verstärker steht in Oostmahorn. Für die Richtung Holland-Dänemark wird das Frequenzband von 24...168 kHz benutzt, für die entgegengesetzte Richtung 208...352 kHz. In den beiden Endstationen werden die über Trägerfrequenzanlagen ankommenden Gespräche in diese Frequenzbänder transformiert.

Die Unterwasser-Verstärker

Mit Brücken und Frequenzweichen wird dafür gesorgt, dass jeder Verstärker in beiden Richtungen arbeitet (Fig. 2). Die Energieversorgung der Verstärker erfolgt in Serie mit Gleichstrom, der über den zentralen Leiter zugeführt wird. Die Heizfäden der Röhren liegen in Serie. Die Anodenspannung entsteht als Summe der Spannungsabfälle über den Heizfäden und einem zusätzlichen Seriewiderstand. Der gesamte Spannungsabfall über dem Verstärker beläuft sich auf rund 220 V.

Fig. 3 zeigt die Schaltung der Weiche für die Energieversorgung. Nicht eingezeichnet sind ein Regelwiderstand und ein Heissleiter, die zu jedem Heizfaden parallel liegen. Der erste dient zur Einstellung des richtigen Heizstromes, der andere ermöglicht bei Heizfadenbruch infolge seines dann durch Selbstheizung stark herabgesetzten Widerstandes die weitere Versorgung der anderen Röhren. — Die Grenzfrequenz des Tiefpasses im Speisekreis liegt bei 10 kHz, so dass dem Speisegleichstrom noch ein hochwertiger NF-Kanal überlagert werden kann.

Bei Vorhandensein mehrerer geschlossener Kreise (Fig. 2) muss der Pfeifsicherheit besondere Beachtung geschenkt werden. Die Pfeifsicherheit beträgt im Durchlassbereich mindestens 30 db und 20 db ausserhalb. — Für die Signalfrequenzen folgt nach dem Hochpass des Speisefilters eine Brückenschaltung, die zwischen den beiden Diagonalen eine Dämpfung von 25 db aufweist. Diese unterstützt wesentlich die Wirkung der richtungbestimmenden Bandfilter. Die Verwendung der Brückenschaltung bringt es jedoch mit sich, dass die Massen-Anschlüsse der Filter, Entzerrer und evtl. des Verstärkereinganges nur über eine gewisse Impedanz an Erde liegen, wodurch unerwünschte Kopplungen entstehen können. Durch Einbau der eingezeichneten Entkopplungsspulen (Fig. 3) wurde dieses Problem gelöst. Nach der Brücke gehen die Signale durch einen Sperrkreis für die Kontrollfrequenz und durch einen Entzerrer aus überbrückten T-Gliedern, der die Korrektur des Frequenzganges besorgt.

Der Verstärker selbst besteht im wesentlichen aus drei stark gegengekoppelten Stufen (Fig. 4). Die Verstärkung beträgt etwa 43,5 db bei 24 kHz und steigt auf 65 db bei 352 kHz. Durch diese ansteigende Charakteristik wird ein Teil des Kabel-Frequenzganges kompensiert. Die Gegenkopplung erfolgt teils über ein Netzwerk über den ganzen Verstärker, zum kleineren Teil (12 db) im Kathodenkreis der letzten Röhre. Die Gesamt-Gegenkopplung beträgt mindestens 27 db. Die Ausmessung des Gegenkopplungskreises erfolgt bei jedem Verstärker individuell, nicht nur am Prototyp, und erstreckt sich auch auf die 2. und 3. Oberwelle.

Die Betriebssicherheit der Verbindung steht und fällt mit derjenigen der Röhren. Es wurde deshalb die Entwicklung einer Spezialröhre in Auftrag gegeben, bei der alle anderen Forderungen gegenüber Betriebssicherheit und Lebensdauer in den Hintergrund zu treten hatten. Als Resultat wurde schliesslich eine Röhre mit folgenden Daten konstruiert:

Heizspannung	10 V
Heizstrom	0,43 A
Anodenspannung	220 V
Anodenstrom	9 mA
Schirmgitterspannung	150 V
Schirmgitterstrom	2 mA
Steilheit	7 mA/V

Jede Stufe des Fabrikationsganges wird sorgfältig kontrolliert. Der Betrieb erfolgt bei einer viel niedrigeren Kathodentemperatur als üblich. Die Röhren werden zunächst 3000 h unter normalen Betriebsbedingungen eingebrannt; anschliessend wird ein Teil der Serie einer noch viel längeren Lebensdauerprüfung unterzogen. Gibt das Verhalten einer Röhre dabei zu Zweifeln Anlass, so wird die ganze Serie zurückgezogen. Die Röhren, die alle Tests passieren, versprechen eine sehr lange Lebensdauer.

Der mechanische Aufbau des Verstärkers entspricht weitgehend der von *Halsey* und *Wright* beschriebenen Anordnung. Der ganze Verstärker ist in einem druckfesten Gehäuse untergebracht, in das beide Kabel am selben Ende eingeführt werden. Innen befindet sich ein zweiter, hermetisch verschlossener Zylinder aus Messing, der die einzelnen Bauelemente enthält. Diese ihrerseits sind wieder zum Grosse teil in luftdichten Bechern gekapselt. Der ganze Verstärker ist mit Stickstoff gefüllt und wiegt rund 915 kg.

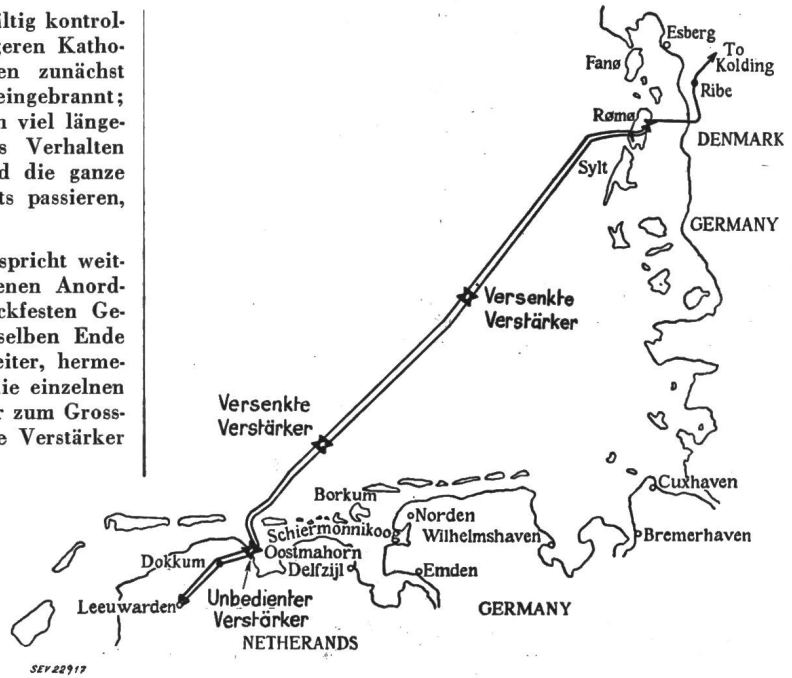
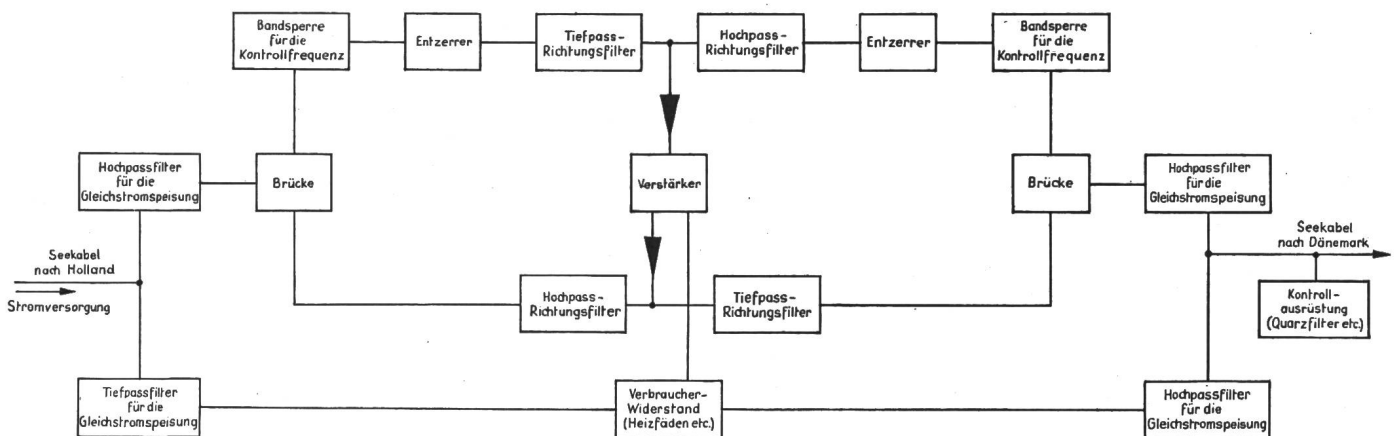


Fig. 1

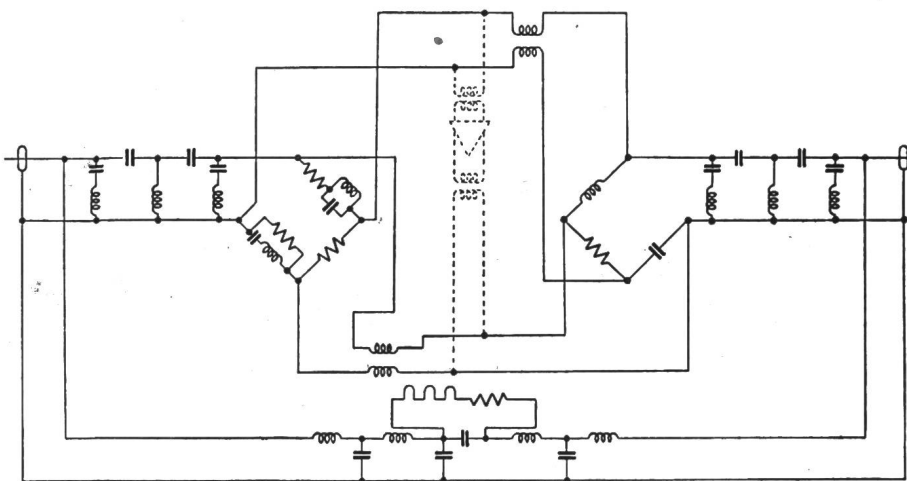
Lageskizze der Seekabel-Verbindung



SEY 22918

Fig. 2

Blockschema des Unterwasser-Verstärkers



SEY 22919

eine Schleife sowie die auftretende Kreuzmodulation zu messen. Die zweite gibt Anschluss über den Zustand der Röhren, was bei der Schleifenmessung wegen der starken Gegenkopplung nicht der Fall ist. Hingegen ist die Schleifenmessung zur Fehlerortsbestimmung sehr geeignet.

Von Leeuwarden aus wird eine bestimmte Frequenz zwischen 104 und 168 kHz auf das Kabel gegeben. Am Ausgang jedes Verstärkers liegt ein Kristallfilter, das diese Frequenz herauszieht, mittels

Fig. 3

Prinzipschaltung der Speisefilter, Brücken und Entkoppler

Betriebskontrolle

In einem Kabel mit mehreren Verstärkern ist es wichtig, dass etwa auftretende Fehler rasch lokalisiert werden können. Es ist vorgesehen, zu diesem Zweck die Verstärkung über

Vollweggleichrichtung verdoppelt und wieder an denselben Ort zurückspeist. Diese doppelte Frequenz liegt jetzt zwischen 208 und 352 kHz und geht daher nach Leeuwarden zurück, wo der Pegel gemessen wird. Indem man jedem

Verstärker eine andere Frequenz zuteilt, ist es aus der Schleifenmessung möglich, den fehlerhaften Verstärker zu bestimmen. Diese Messung kann ohne Betriebsunterbruch durchgeführt werden.

Zur Bestimmung der Kreuzmodulation im ersten Verstärker wird von Leeuwarden eine Frequenz von 160 kHz gesendet und von Rømø eine solche von 236 kHz. Das entstehende Mischprodukt von $2 \times 236 - 160 = 312$ kHz geht nach Leeuwarden zurück und wird dort gemessen. Damit im zweiten Verstärker nicht nochmals dieselbe Frequenz entsteht, ist dort eine Bandsperrung für

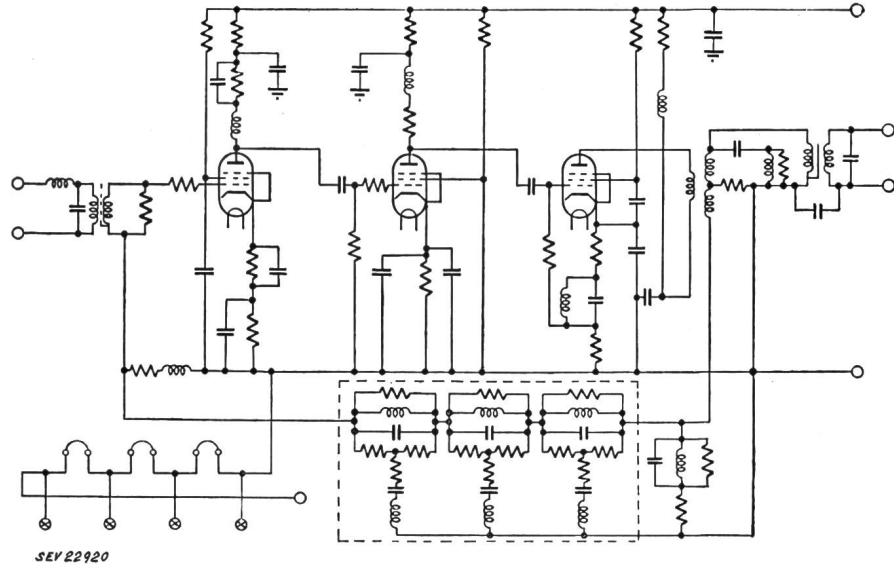


Fig. 4
Schaltung des Unterwasser-
Verstärkers

SEV 22920

160 kHz eingebaut. Entsprechend wird mit zwei anderen Frequenzen die Ausmessung des zweiten Verstärkers durchgeführt.

Eine Untersuchung der fertigen Anlage ergab für die Richtung von Leeuwarden nach Rømø (24...168 kHz) einen Frequenzgang von $\pm 1,5$ db, während in der anderen Richtung (208...352 kHz) die Abweichungen kleiner sind als ± 1 db.

Die ganze Anlage wurde im Auftrage der dänischen und holländischen PTT-Verwaltungen von der Standard Telephones and Cables, Ltd. erstellt.

Marino Müller

Ein neues Übertemperaturschutz-Element

Eine Berliner Firma¹⁾ bringt ein neues Übertemperaturschutz-Element in den Handel, das sich sehr vielseitig verwenden lässt und nach Angaben der Firma seit einer Reihe von Jahren im praktischen Betrieb bewährt hat. Das Element besteht aus einer kleinen Glaskugel von etwa 7 mm Durch-

messer, in eine Kapillare von rund 10 mm Länge auslaufend. Diese Glaskugel ist gefüllt mit einer chemisch inaktiven und isolierenden Flüssigkeit. Jedes Erwärmen der Glaskugel, Patrone genannt, bewirkt die Ausdehnung der darin enthaltenen Flüssigkeit, und bei Erreichen der vorbestimmten kritischen Temperatur wird die Patrone absolut sicher durch inneren Überdruck zerstört. Dieses Platzen der Patrone gibt die Möglichkeit, elektrische und mechanische Impulse auszulösen. Die Patrone kann für Ansprechtemperaturen von 30...300 °C geliefert werden, die Ansprechgenauigkeit beträgt für alle Temperaturen ± 3 °C. Sie braucht beim Einbau in Schaltgeräte weder justiert zu werden, noch altert sie. Sie ist kältebeständig und korrosionsfest. Sie hat eine mechanische Stoßsicherheit von über 500 g bei 1,2 s⁻³.

Das neue Element lässt sich in vielseitiger Weise für elektrische und mechanische Schaltgeräte, die bei Erreichen kritischer Temperaturen bestimmte Vorgänge einleiten sollen, verwenden. Es scheint, dass ihm auf dem Gebiete des Übertemperaturschutzes ein weites Anwendungsgebiet offen steht.

¹⁾ Esti Apparatebau, Berliner Strasse 18, Berlin-Wilmersdorf.

Nachrichten- und Hochfrequenztechnik — Télécommunications et haute fréquence

Un localisateur de sources radioperturbatrices liées aux réseaux électriques aériens

621.396.828

[Reproduit du Bull. Techn. PTT t. 32(1954), n° 10, p. 406...407]

Il arrive souvent qu'un isolateur fendu, une ligature desserrée, un sectionneur mal fermé, un fusible en mauvais état produisent de violents parasites. Ces parasites se propagent le long de la ligne électrique dont dépend l'élément déficient et gênent parfois à de grandes distances les auditeurs de radio.

Lorsque l'on tente de repérer un tel perturbateur en mesurant l'intensité du champ électrique ou du champ magnétique sous la ligne au moyen d'un récepteur ordinaire, on s'aperçoit que les maximums de ces champs sont très flous et ne correspondent pas forcément à la présence de la source cherchée. Le jeu des réflexions des courants perturbateurs en divers points du réseau complique le problème: il ne suffit pas de connaître l'intensité du champ parasite, mais, comme l'a fait remarquer W. Gerber, il faut savoir le sens dans lequel l'énergie perturbatrice se propage.

L'auteur de ces lignes a proposé dans un article paru en 1950 au n° 12 du Bulletin technique de l'administration des

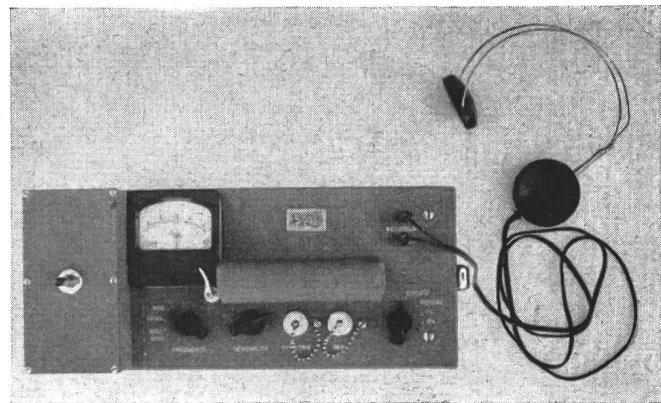


Fig. 1

Indicateur de direction PTT-Velectra

Dimensions: longueur 305 mm
largeur 130 mm
hauteur 295 mm

Poids: 5300 g

Alimentation: chauffage — 1,5 V; 4 piles torche
anode 135 V; 2 piles 67,5 V

PTT suisses, d'utiliser dans ce but le principe du réflectomètre¹⁾.

Un prototype de laboratoire permet de se rendre compte de l'efficacité de la méthode. Ce premier localisateur était cependant trop volumineux, lourd et délicat pour être remis aux services de déparasitage. Un nouveau prototype répon-

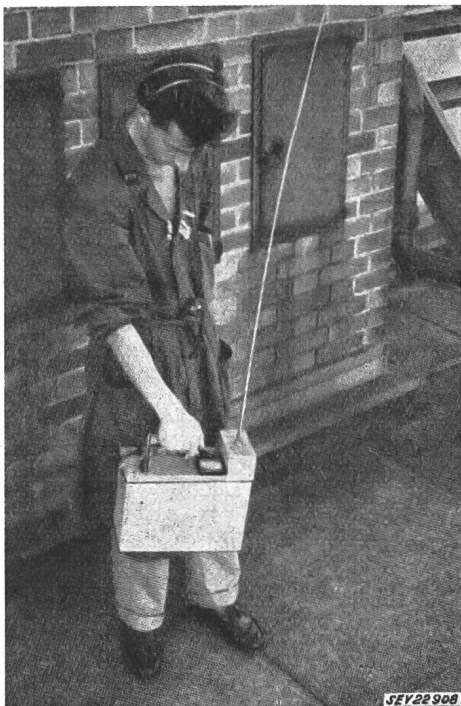


Fig. 2

Indicateur de direction PTT en position de travail

L'appareil peut être utilisé par tous les temps sans protection spéciale

dant bien aux exigences de la pratique vient d'être livré au laboratoire de recherches de l'administration des PTT par la maison Velectra de Bienne. Les figures 1 et 2 en montrent l'aspect.

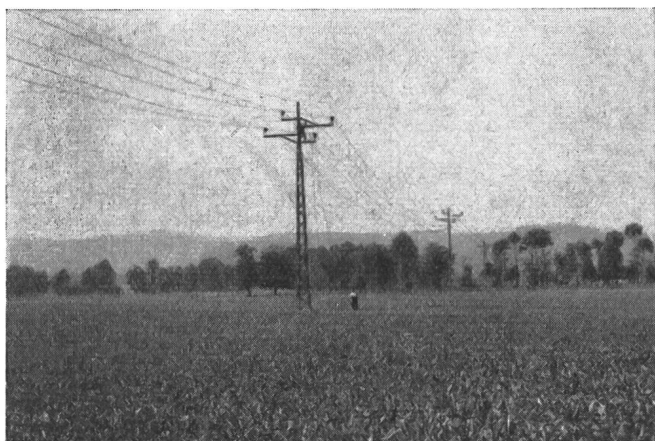


Fig. 3

Pylône suspect

¹⁾ Le réflectomètre utilisé comporte en principe une antenne A en série avec une résistance R reliée à la terre et deux cadres identiques L₁ et L₂, enroulés en sens inverse, branchés au point de jonction de l'antenne et de la résistance. La tension perturbatrice qui règne entre la ligne aérienne et la terre fait apparaître une tension U_R aux bornes de la résistance et le courant perturbateur qui se propage le long de la ligne induit des tensions + U_L et - U_L dans les cadres. Les tensions U_R et U_L s'ajoutent vectoriellement et l'on peut mesurer entre la terre et l'extrémité libre des cadres une tension (U_R + U_L) et une tension (U_R - U_L). On démontre facilement que le signe de la différence entre les valeurs absolues de ces deux tensions dépend du sens de propagation de l'énergie perturbatrice parcourant la ligne aérienne.

Sa manipulation est extrêmement simple et n'exige aucune connaissance technique. L'opérateur se place entre deux pylônes sous la ligne où se trouve le perturbateur en dirigeant son appareil de façon que la poignée soit parallèle à la ligne. Il tire sur la gâchette du contact de mise en marche. Si l'aiguille de l'indicateur dévie vers la droite, le perturbateur est à droite, si l'aiguille dévie à gauche, le perturbateur se trouve à gauche. Un inverseur actionné par le pouce permet de contrôler le fonctionnement correct de l'indicateur.

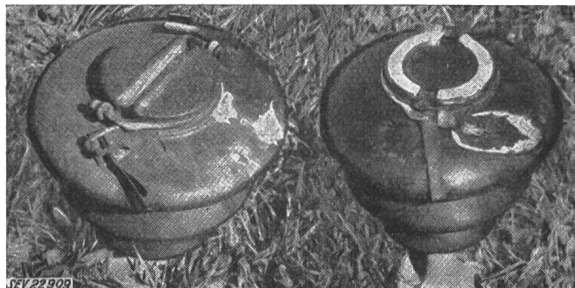


Fig. 4

Isolateurs défectueux

Depuis plus d'une année les auditeurs de radio de la région de Koelliken près d'Olten étaient gênés par de très forts parasites provenant d'une ligne de transport des CFF. Les recherches entreprises avec les moyens habituels pendant plusieurs jours et à diverses reprises n'avaient pas permis d'en trouver la source. Le 27 août quatre visées faites avec le nouveau localisateur permirent d'identifier en moins d'une demi-heure un pylône suspect (fig. 3). La fig. 4 représente les isolateurs défectueux qu'il supportait.

D'autres repérages du même genre ont été effectués ces dernières semaines avec un égal succès.

J. Meyer de Stadelhofen

Überwachung bewegter Objekte

621.397.62 : 621.385.832

[Nach J. L. McLucas and R. D. Laughlin: Moving-Target Detector. Electronics Bd. 27(1954), Nr. 8, S. 169...171]

Auf Fließbändern, in Güterbahnhöfen, bei militärischen Operationen usw. kann die Fernüberwachung vorbeiziehender Objekte von Bedeutung sein. Ist ein Fernsehsystem hierfür zu kostspielig, so bietet das beschriebene Gerät eine billigere Lösung, wobei das übertragene Bild dem Zweck entsprechend von geringerer Qualität ist.

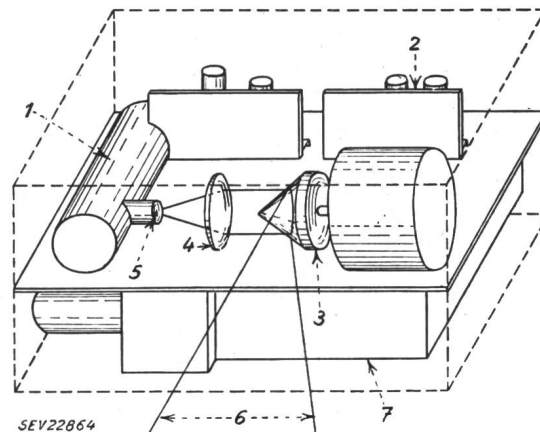


Fig. 1

Abtastgerät mit den wichtigsten Bestandteilen

Der Abtaster trägt 4 Spiegel und wird von einem Motor mit 3600 U./min angetrieben

1 Photozelle; 2 Verstärker; 3 Abtaster; 4 Linse; 5 Lochblende; 6 Bild (Objekt); 7 Energiequellen

Von einem rotierenden Spiegel, der zur Rotationsachse einen Winkel von 45° bildet, wird der einfallende Lichtstrahl über eine optische Linse auf eine Photozelle gewor-

fen (siehe Fig. 1). Die Drehung des Spiegels bewirkt, dass ein vertikaler Bildstreifen des Objektes abgetastet wird. Bewegt sich dieses, so werden nacheinander verschiedene vertikale Streifen des Objektes abgetastet, die auf dem Schirm des Empfängers zu einem Bild zusammengesetzt werden können.

Das Empfangsgerät ist ein Kathodenstrahl-Oszilloskop, auf welchem ein Raster von vertikalen Linien erzeugt wird. Sie entsprechen den vertikalen Streifen des Abtastgerätes und sind mit ihnen synchronisiert. Die Linienzahl beträgt z. B. 60 pro s. Die Horizontalablenkung des Kathodenstrahls, die zur Erzeugung des Rasters notwendig ist, wird durch eine relativ langsame Kippschwingung erzeugt. Das Raster braucht ja nur einmal geschrieben zu werden, während das Objekt am Aufnahmegerät vorbeizieht, also z. B. einmal pro s. Die notwendige Bandbreite des Übertragungskanal wird somit sehr klein. Steht der Abtaster z. B. 9 m seitwärts einer Strasse, auf der Fahrzeuge mit 24 m/s (86,4 km/h) vorbeifahren, so genügt es, 6400 Bildelemente pro s zu übertragen, wenn die Bildhöhe von 6 m in 40 Elemente unterteilt werden soll. Hiefür genügt bei geringen Übertragungslängen schon ein gewöhnlicher Feldtelephondraht.

Spielt sich der Vorgang langsam ab, oder ist eine spätere Nachkontrolle erwünscht, so kann er auf einem Magnettonband aufgezeichnet und später mit höherer Geschwindigkeit wiedergegeben werden.

Unter Umständen ist ein Infrarot-Detektor der Photozelle vorzuziehen. Die Wärmestrahlung des vorbeiziehenden Objekts (Truck, Tank) ermöglicht, den Vorgang auch Nachts, also ohne Lichtquelle zu beobachten.

Durch Infrarot-Reflexion kann der Zustand einer Oberfläche besser charakterisiert werden, als durch sichtbares Licht. Dies ermöglicht es, frisch gespritzte Flächen auf den Trocknungszustand zu kontrollieren.

H. Neck

Verhinderung von Flugzeug-Zusammenstößen in der Luft mit Hilfe von Radar

621.396.969

[Nach J. Q. Brantley: Radar Offers Solution to Midair Plane Collisions. Electronics Bd. 27(1954), Nr. 11, S. 146...150]

Die Verhinderung von Zusammenstößen von Flugzeugen in der Luft (midair collision) bildet in zunehmendem Masse

Für die Voraussage einer Kollision von zwei Flugzeugen gibt es zwei massgebliche Kriterien (Fig. 1):

1. Konstanz des sogenannten «Kurs-Peil-Winkels» (Closure angle), welcher durch die Flugrichtung des Flugzeuges X und die Verbindungsgerade von X zum Flugzeug Y gebildet wird.
2. Konstanz der Relativ-Geschwindigkeit der beiden Flugzeuge X und Y (closure rate).

Mit Hilfe von gewöhnlichen, impulsgetasteten Bordradargeräten könnten die obigen Grössen überwacht werden. Unerwünscht wären jedoch die Belastung des Piloten und der Aufwand für die notwendigen Rechengeräte. Besser geeignet für das vorliegende Problem sind kontinuierlich sendende (continuous wave) Radargeräte, weil sie unter Ausnützung des Dopplereffektes die Relativ-Geschwindigkeit direkt abzulesen gestatten. Die empfangenen Echos werden nicht wie üblich nach ihrer Entfernung, sondern nach ihrer Relativ-Geschwindigkeit bzw. nach der Doppler-Frequenz aus-sortiert.

In einem elektronischen Rechner wird diese Relativ-Geschwindigkeit ermittelt und anschliessend in einem Komparator die Änderung dieser Relativ-Geschwindigkeit errechnet. Unterschreitet diese Änderung einen kritischen Wert, dann wird der Pilot durch das Aufleuchten einer Warnlampe alarmiert. Bei der ausgeführten Apparatur ist dies der Fall, wenn Kollisionsgefahr im Bereich von ± 300 m besteht.

Die Bestimmung des «Kurs-Peil-Winkels» ist mit der heutigen Technik an Bord eines Flugzeuges kaum durchführbar (übergrosse Antennendimensionen). Sie ist auch nicht erforderlich, wenn als Kriterium die Relativ-Geschwindigkeit verwendet wird. Die ungefähre Kenntnis des Kurs-Peil-Winkels dient nur dazu, dem Piloten anzuzeigen, in welcher Richtung er ausweichen muss.

Mit einer Versuchsapparatur konnten einige grundlegende Messungen vorgenommen werden. Der Sender, ein Klystron mit einer Ausgangsleistung von nur 1 W, arbeitete mit Ultrahochfrequenz von 1500 MHz auf eine im Azimut drehbare Antenne mit einer Bündelung von 66° bzw. 74° in der Horizontal- respektive Vertikal-Ebene. Von Flugzeugen wie DC-3 und Convair 240 wurden gute Echos ab 2 bis 2,5 Meilen erhalten und oszillographiert.

Die beschriebene Apparatur ist noch nicht so weit entwickelt, dass deren Einführung in nächster Zeit zu erwarten ist. Es bleibt auch abzuwarten, ob nicht die impulsgetasteten Radargeräte für die spezielle Anwendung zur Kollisionswarnung weiter verbessert und vereinfacht werden können.

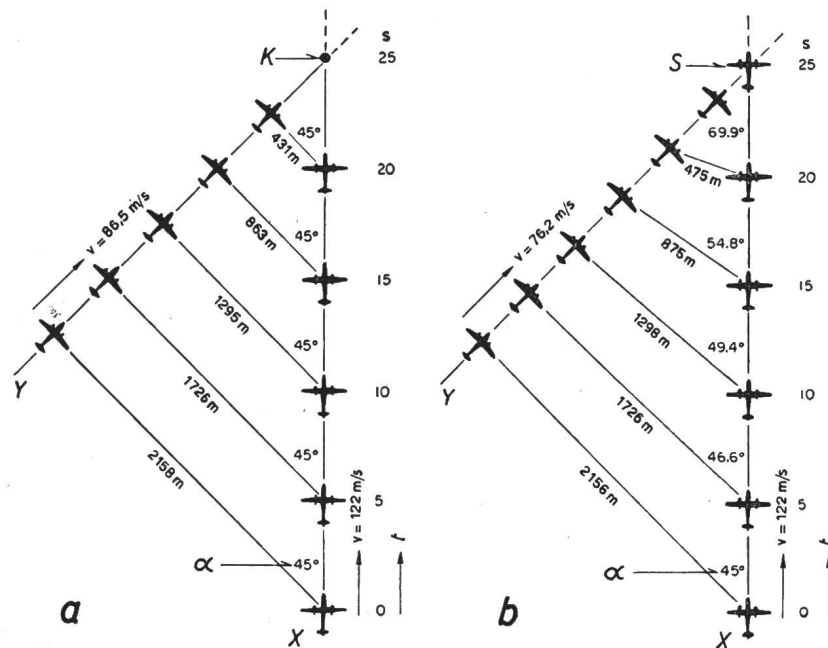


Fig. 1

Kollisionsgefahr für zwei Flugzeuge

- Zwei Flugzeuge auf gleicher Höhe laufen Gefahr zu kollidieren, wenn ihr Kurs-Peil-Winkel α und ihre Relativgeschwindigkeit konstant sind
 - Flugzeuge, deren Flugwege sich kreuzen, aber trotzdem nicht kollidieren, haben veränderlichen Kurs-Peil-Winkel α und veränderliche Relativgeschwindigkeiten
- K Kollisionspunkt; X, Y Flugzeuge;
 S Schnittpunkt der Flugwege; v Fluggeschwindigkeit in m/s; t Zeit in s

eine Sorge der Luftfahrt. Von 1946 bis 1953 ereigneten sich 15 derartige Kollisionen. In Hunderten von Fällen entgingen die Flugzeuge knapp einem Zusammenstoss.

Auf jeden Fall hätten diese den Vorteil, dass sie sich gleichzeitig auch als Schlechtwetterzonen-Indikatoren verwenden liessen.

M. Wildi

**Quarzoszillator
mit automatischer Frequenz-Nachstimmung**

621.372.412

[Nach Norman Lea: Quartz Resonator Servo. Marconi Rev. Bd. 17(1954), Nr. 114, S. 65...73]

Oszillatoren herkömmlicher Bauart setzen sich im allgemeinen aus zwei Schaltungsteilen zusammen, nämlich aus einem resonanzfähigen Teil (*R, L, C* oder Quarz) und einem elektronischen Teil (Röhren, Transistoren). Der zweite kann im wesentlichen als negativer Widerstand aufgefasst werden. Er weist den grossen Nachteil auf, dass er infolge thermischer und elektrischer Effekte zeitliche Impedanzänderungen und damit Phasen-Instabilitäten erzeugt. Diese Tatsache setzt die Stabilität der gebräuchlichen Schaltungen zur Schwingungserzeugung stark herab. Um bei einem hochgezüchteten Quarzoszillator die Quarzgüte voll ausnützen zu können, sollte die Frequenzabweichung, die der Änderung des erwähnten negativen Widerstandes zuzuschreiben ist, kleiner als 10^{-11} sein. Dies entspricht einer Begrenzung der Phasen-Instabilität des elektronischen Teiles auf den Wert $2 \cdot 10^{-5}$ (Bogenmass). Mit Hilfe von Elektronenröhren oder Transistoren kann diese Bedingung niemals erfüllt werden.

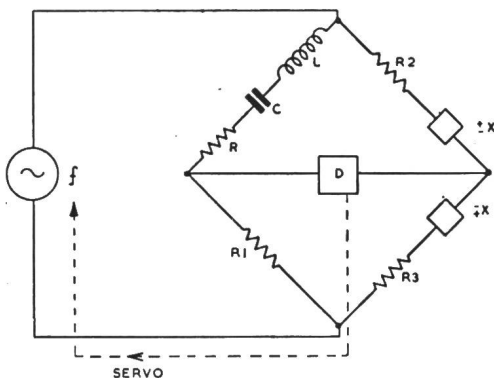


Fig. 1
Schaltung zur Erhöhung der Frequenzstabilität $\pm X, \mp X$ modulierende Zeitfunktionen

Fig. 1 zeigt nun eine Anordnung, mit welcher sich die Frequenzstabilität irgend eines Oszillators ganz wesentlich erhöhen lässt. Die zu stabilisierende Frequenz (*f*) wird z. B. durch einen Quarzgenerator geliefert, der im praktischen Falle mit Trennstufe, Verstärkern und automatischer Verstärkungsregelung (AGC) ausgerüstet ist. Die eingezeichneten Reaktanzen $\pm X$ und $\mp X$ in den rechten Brücken-zweigen stellen rechteckförmige, sinusförmige oder sonstige periodische Zeitfunktionen dar, wir wollen sie modulierende Reaktanzen nennen. Ist die Brücke im Gleichgewicht (Abgleich mit Hilfe von *R*₁, *R*₂ und *R*₃) und entspricht die Frequenz *f* genau der Resonanzfrequenz des Serienschleifens *LC*, so ist es klar, dass bestimmte zeitliche Werte von $+X$ und $-X$ im oberen und unteren Zweig den gleichen Absolutbetrag der Amplitude im Nullindikator *D* ergeben wie die entgegengesetzt gleichen Werte $-X$ und $+X$ in diesen Zweigen. Der Nullindikator liefert in diesem Falle keine Ausgangsspannung; er muss so gebaut sein, dass er auf Amplitudendifferenzen anspricht, welche entstehen, wenn die Brücke bei konstant angelegten modulierenden Funktionen irgendwie aus dem Gleichgewicht gebracht wird. Eine weitere Bedingung für den Nullindikator besteht natürlich darin, dass er nur auf die Frequenz der modulierenden Funktion ansprechen darf. Bringt also eine Abweichung der Frequenz *f* von der Sollfrequenz (Resonanzfrequenz des Kreises *LC*) die Brücke durch eine Impedanzänderung des *RLC*-Zweiges aus dem Gleichgewicht, so liefert der Nullindikator Ausgangsspannungen, welche zur Servo-Korrektur der Frequenz *f* des Oszillators verwendet werden können. Da die Brückenarme weder thermisch noch sonstwie instabile Elemente aufweisen, ist für die erreichbare Frequenzgenauigkeit in erster Linie die zeitliche Konstanz des *LC*-Produktes massgebend.

Mit Hilfe des beschriebenen Prinzips lassen sich Schaltungen aufbauen, bei denen auftretende Frequenzabweichungen eines Quarzgenerators in der Grössenordnung 10^{-7} durch

Fortsetzung auf Seite 228

Communications de nature économique

Prix moyens (sans garantie)

le 20 du mois

Métaux

		Février	Mois précédent	Année précédente
Cuivre (fils, barres) ¹⁾	fr.s./100 kg	ca. 405.— ⁵⁾	340.— ⁴⁾	300.—
Etain (Banka, Billiton) ²⁾	fr.s./100 kg	871.—	855.—	815.—
Plomb ¹⁾	fr.s./100 kg	124.—	124.—	104.—
Zinc ¹⁾	fr.s./100 kg	111.—	107.50	92.—
Fer (barres, profilés) ³⁾	fr.s./100 kg	57.—	57.—	51.50
Tôles de 5 mm ³⁾	fr.s./100 kg	57.50	57.50	59.—

¹⁾ Prix franco Bâle, marchandise dédouanée, chargée sur wagon, par quantité d'au moins 50 t.
²⁾ Prix franco Bâle, marchandise dédouanée, chargée sur wagon, par quantité d'au moins 5 t.
³⁾ Prix franco frontière, marchandise dédouanée, par quantité d'au moins 20 t.
⁴⁾ Livraison de mai.
⁵⁾ Livraison en 3 mois.

Combustibles et carburants liquides

		Février	Mois précédent	Année précédente
Benzine pure / Benzine éthylée ¹⁾	fr.s./100 kg	43.— ³⁾	43.— ³⁾	63.05
Carburant Diesel pour véhicules à moteur ¹⁾	fr.s./100 kg	38.15	38.15	42.15
Huile combustible spéciale ²⁾	fr.s./100 kg	17.—	17.—	17.80
Huile combustible légère ²⁾	fr.s./100 kg	15.50	15.50	16.20
Huile combustible industrielle (III) ²⁾	fr.s./100 kg	12.30	12.30	11.90
Huile combustible industrielle (IV) ²⁾	fr.s./100 kg	11.90	11.90	11.10

¹⁾ Prix-citerne pour consommateurs, franco frontière suisse, dédouané, ICHA y compris, par commande d'au moins 1 wagon-citerne d'environ 15 t.
²⁾ Prix-citerne pour consommateurs (industrie), franco frontière suisse Bâle, Chiasso, Iselle et Pino, dédouané, ICHA non compris, par commande d'au moins 1 wagon-citerne d'environ 15 t. Pour livraisons à Genève les prix doivent être majorés de fr.s. 1.—/100 kg.
³⁾ Prix-citerne pour consommateurs par 100 litre, franco frontière suisse, dédouané, ICHA y compris, par commande d'au moins 1 wagon-citerne d'environ 15 t.

Charbons

		Février	Mois précédent	Année précédente
Coke de la Ruhr I/II	fr.s./t	108.—	108.—	118.50
Charbons gras belges pour l'industrie				
Noix II	fr.s./t	84.—	84.—	86.—
Noix III	fr.s./t	81.—	81.—	83.—
Noix IV	fr.s./t	80.—	80.—	82.—
Fines flambantes de la Sarre	fr.s./t	81.—	81.—	73.—
Coke de la Sarre	fr.s./t	116.—	116.—	117.—
Coke métallurgique français, nord	fr.s./t	107.—	107.—	117.10
Coke fonderie français	fr.s./t	99.—	99.—	115.—
Charbons flambants polonais				
Noix I/II	fr.s./t	90.—	90.—	90.—
Noix III	fr.s./t	85.—	85.—	85.—
Noix IV	fr.s./t	83.—	83.—	83.—
Houille flambante criblée USA	fr.s./t	84.—	84.—	84.—

Tous les prix s'entendent franco Bâle, marchandise dédouanée, pour livraison par wagons entiers à l'industrie, par quantité d'au moins 15 t.

automatische Nachstimmung (Servo-Korrektur) bis auf die Grössenordnung 10^{-10} reduziert werden können. Trotzdem sich die Anordnung nach Fig. 1 schaltungsmässig noch vereinfachen lässt, ist der benötigte Aufwand beträchtlich. Beim Bau von Frequenznormalen sind die erzielten Vorteile aber so gross, dass dieser Aufwand ohne weiteres gerechtfertigt ist. Die Resultate, die man mit dieser Schaltung erhält, sind ausgezeichnet, so dass — auch im Hinblick auf kommende molekulare oder atomare Frequenznormale — die Konstruktion solcher Quarzoszillatoren Verwendung finden wird.

C. Margna

Portraits des grands hommes des télécommunications

621.39

Le Secrétariat général de l'Union internationale des télé-

communications met actuellement en vente une eau-forte de Edwin H. Armstrong, tirée à 700 exemplaires sur papier de luxe. Chaque épreuve mesure 23×17 cm, marges comprises. Cette gravure peut être obtenue au Secrétariat général de l'Union internationale des télécommunications, Palais Wilson, 52, rue des Pâquis, Genève (Suisse), contre l'envoi de la somme de 3 francs suisses par exemplaire, frais de port et d'emballage compris.

Un petit nombre d'exemplaires des portraits de Morse, de Hughes, de Bell, de Marconi, de Baudot, de Gauss et Weber, de Maxwell, du Général Ferrié, de Siemens, de Popov, d'Ampère, de Hertz, d'Erlang, de Tesla, de Faraday, de Heaviside, de Pupin, de Lord Kelvin et de Lorentz, tirés de 1935 à 1953, est encore disponible. Prix: 3 francs suisses par unité.

Miscellanea

In memoriam

Ernst Stierli †, Mitglied des SEV seit 1923, Chef der Installationsabteilung des Elektrizitätswerkes der Stadt Winterthur, verschied nach längerem Leiden am 18. November 1954 im Alter von 62 Jahren.

Ursprünglich Maschinenzeichner, hat er sich im Jahre 1920 das Diplom als Elektrotechniker am Technikum Winterthur erworben. Nachdem er bei der Elektrifikation verschiedener Bahnstrecken mitgewirkt hatte, übernahm er, von



Ernst Stierli
1892—1954

der Maschinenfabrik Oerlikon herkommend, am 13. Mai 1929 die Leitung der Installationsabteilung des Elektrizitätswerkes Winterthur. Hier fand er seine eigentliche Lebensaufgabe, die er mit grösster Hingabe und Gewissenhaftigkeit erfüllte.

Im Frühjahr 1954 konnte er das Jubiläum seines 25. Dienstjahres feiern; es war ihm jedoch nicht vergönnt, seine Schaffenskraft noch weiter einzusetzen. Ein heimtückisches Leiden zwang ihn aufs Krankenlager, von dem er sich leider nicht

mehr erheben sollte. Vorgesetzte und Mitarbeiter haben mit ehrendem Gedenken von einem guten Freund und Kollegen Abschied genommen. *Be.*

Persönliches und Firmen

(Mittellungen aus dem Leserkreis sind stets erwünscht)

Dr. sc. techn. G. M. A. Blanc, Mitglied des SEV seit 1924, wurde zum Direktor der Castolin Schweissmaterial A.-G., Lausanne, ernannt.

Kupferdraht-Isolierwerk A.-G., Wildeg (AG). K. Tobler, bisher Prokurist, wurde zum Vizedirektor ernannt.

Kleine Mitteilungen

Zerspanungstagung der Vereinigung Schweizerischer Betriebsingenieure. Die Vereinigung Schweizerischer Betriebsingenieure veranstaltet vom 28. bis 30. März 1955 in der Eidg. Technischen Hochschule, Zürich, eine Zerspanungstagung.

Die Tagung gliedert sich in drei Teile (28. März: Zerspanungstechnik; 29. März: Erzeugung und Prüfung feiner Oberflächen; 30. März: Wirtschaftliche Zerspanung). Es werden Grundlagenvorträge gehalten über den Stand der Zerspanungs-Technik und -Forschung, den Einfluss der Rauheit auf Reibung, Schmierung und Verschleiss, die Oberflächenmesstechnik, sowie über wirtschaftliche Aspekte. Die Grundlagenvorträge werden ergänzt durch Kurzreferate aus der Industrie über die in der Praxis angewendeten technischen Verfahren mit Beispielen und Wirtschaftlichkeits-Vergleichen. Gleichzeitig wird eine Demonstration von Oberflächen-Mess- und Prüfgeräten durchgeführt.

Die Vereinigung Schweizerischer Betriebsingenieure hat es übernommen, einmal eine umfassende Behandlung dieser aktuellen und für unsere Industrie wesentlichen Probleme zu organisieren.

Detaillierte Programme mit Teilnahmebedingungen und weitere Auskünfte durch die Geschäftsstelle: Betriebswissenschaftliches Institut an der ETH, Leonhardstrasse 33, Tel. (051) 32 73 30, Zürich.

Literatur — Bibliographie

678.014

Nr. 11 200

What every Engineer should know about Rubber. By W. J. S. Naunton. London, British Rubber Development Board, 1954; 8°, 128 p., 145 fig. — Preis: geb. Fr. 2.25.

Es kommt häufig vor, dass der Werkstoffspezialist beim Konstrukteur eingehende Kenntnisse der technologischen Eigenschaften eines Werkstoffs vermisst, während andererseits der Konstrukteur vom Spezialisten eine allgemein verständliche und auf die praktischen Bedürfnisse zugeschnittene Charakterisierung eines Werkstoffs verlangt. Für das Gebiet des Kautschuks versucht das vorliegende Buch mit Erfolg die

Sprache des wissenschaftlichen Kautschukforschers in die Ausdrucksweise des Konstrukteurs zu übersetzen und diesem die für seine Arbeit erforderlichen Kenntnisse in zweckmässiger Form darzustellen.

Nach einer allgemeinen Darstellung der Gewinnung des Rohmaterials folgt eine ausführliche Diskussion der Eigenschaften, insbesondere der mechanischen, des Kautschuks. Die Methoden der Kautschukverarbeitung führen über zu seiner vielseitigen Verwendung im Maschinenbau, wobei durch zahlreiche vorbildliche Beispiele, die durch gute Zeichnungen illustriert sind, der materialgerechte Einsatz

dieses Werkstoffs erläutert wird. Eine Übersicht über die Prüfmethode und ihre sinngemässe Interpretation vervollständigen das Bild, welches dem Ingenieur einen Einblick in die besonderen Eigenschaften des Kautschuks vermittelt. Das Buch kann allen, die sich mit Kautschuk befassen müssen, ohne selbst Kautschukspezialisten zu sein, bestens empfohlen werden.

M. Zürcher

«Illustrierte Betriebszeitschrift». Unter diesem Titel erscheint bereits im 2. Jahrgang eine von Dr. sc. techn. W. Sulzer, alt Fabrikinspektor des III. Kreises in Zürich, redigierte «Vierteljahresschrift für Arbeitshygiene, Unfallverhütung, Arbeitstechnik und Schadenbekämpfung». Die vorliegenden Hefte verschaffen einen abgerundeten Überblick

über die Ziele, die sich Redaktion und Verlag bei der Gründung der Zeitschrift gesetzt und in den oben genannten Untertitel aufgenommen haben. Sie vermitteln ein lebendiges Bild von den im täglichen Arbeitsablauf auftretenden Unfallgefahren; die Redaktion versteht es ausgezeichnet, den Finger auf wunde Stellen der Betriebsorganisation zu legen und gleichzeitig den geeigneten Weg zur Abhilfe zu zeigen. Sie kämpft durch instruktive Darstellung von Unfällen gegen Gedankenlosigkeit und Nichtwissen und scheut sich auch nicht, auf die materiellen Verluste hinzuweisen, die durch die Folgen von Unfällen nicht nur im Betrieb, sondern auch zu Hause oder auf der Skipiste, entstehen.

Die «Illustrierte Betriebszeitschrift» erscheint im Verlag Ott in Thun in sauberer Aufmachung im Normalformat A 4.

Estampilles d'essai et procès-verbaux d'essai de l'ASE

Résiliations de contrat

Le contrat conclu avec la maison suivante, concernant le droit d'utiliser la marque de qualité de l'ASE pour l'article mentionné ci-dessous, a été résilié à cause de la faillite de la maison

RELAG, Relais & Elektrizitäts A.-G., Zurich pour relais.

I. Marque de qualité



B. Pour interrupteurs, prises de courant, coupe-circuit à fusibles, boîtes de jonction, transformateurs de faible puissance, douilles de lampes, condensateurs.

----- pour conducteurs isolés.

Coupe-circuit à fusible

A partir du 1^{er} février 1955.

H. Baumann, Appareils électriques, Kappelen p. Aarberg.

Marque de fabrique: 

Socles de coupe-circuit avec filetage SE 21, 15 A, 250 V.

Exécution: socle en stéatite, capot en matière isolante moulée blanche. Raccordement par devant.

Type BK 100:	sans sectionneur du neutre	} avec capot
Type BK 100/0:	avec sectionneur du neutre	
Type BK 10:	sans sectionneur du neutre	} sans capot
Type BK 10/0:	avec sectionneur du neutre	

Avec lettre supplémentaire s: pour rails de raccordement (par exemple BKs 100/0).

IV. Procès-verbaux d'essai

[Voir Bull. ASE t. 29(1938), N° 16, p. 449.]

Valable jusqu'à la fin janvier 1958.

P. N° 2659.

Objet: Appareil de commande automatique pour installations de chauffage au mazout

Procès-verbal d'essai ASE: O. N° 29599a, du 13 janvier 1955.

Committant: Hermann Wyder, 36, Schosshaldenstrasse, Berne.

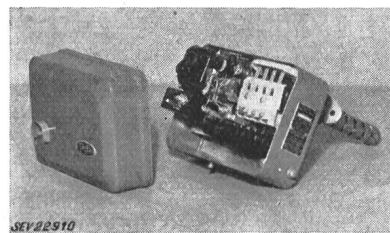
Inscriptions:

PTR
 Equipement pour brûleur automatique
 Numéro 711268
 Transfo. d'alimentation Prises de tension à:
 110/120 V 125/130 V 190/208 V 220/240 V
 Puisse. absorbée 15 VA Fréquence: 50 Hz
 Moteur
 ½ CV jusqu'à 127 V 1 CV jusqu'à 240 V
 Transfo. d'allumage jusqu'à 400 VA
 Limites de température d'emploi: 150 à 300 °C

Description:

Appareil de commande automatique, selon figure, avec

un pyrostat-thermostat. Boîtier en tôle renfermant un transformateur de commande avec des enroulements séparés, un relais de couplage pour le moteur et le transformateur d'al-



lumage ainsi que le dispositif contacteur du thermostat et un interrupteur de sûreté à déclencheur thermique pour le cas de dérangement. Transformateur protégé à la cote secondaire par petit fusible. Bornes de raccordement sur socle en matière isolante moulée. Vis de mise à la terre fixées intérieurement et extérieurement au boîtier.

L'appareil de commande automatique pour installations de chauffage au mazout a subi avec succès les essais analogues à ceux prévus dans les «Prescriptions pour appareils de télécommunication» (Publ. N° 172 f) et les «Prescriptions pour interrupteurs» (Publ. N° 119 f). Utilisation: dans des locaux secs ou temporairement humides.

Valable jusqu'à fin janvier 1958.

P. N° 2660.

Gegenstand: Capteur de courant

Procès-verbal d'essai ASE: O. N° 29883, du 6 janvier 1955.

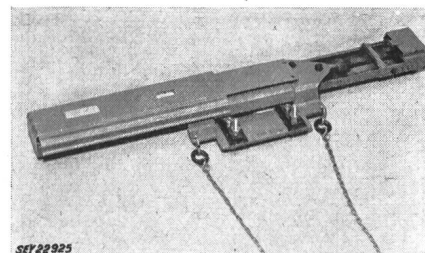
Committant: Diethelm & Cie S. A., 28, Eggbühlstrasse, Zürich.

Inscriptions:

DIETHELM & CO. AG
 Abt. Werkzeuge
 Zürich-Seebach
 G l u m a Laufenburg Baden
 65 V 2 x 200 Amp.

Description:

Capteur de courant, selon figure, pour branchement de deux câbles de soudage. Deux rails de cuivre logés, avec interposition de pièces isolantes, dans un conduit en tôle



ouvert en dessous. Capteur mobile avec balais à ressort et bornes à vis pour les câbles de soudage. Chaînettes avec bague et isolateurs pour suspendre les câbles au capteur. Longueur des rails de contact jusqu'à 4,5 m.

Ce capteur de courant a subi avec succès les essais relatifs à la sécurité.

Valable jusqu'à fin janvier 1958.

P. N° 2661.

Objets: Tubes armés, ployables à la main

Procès-verbal d'essai ASE: O. N° 30471, du 17 janvier 1955.

Committant: Fabrique de tubes et tuyaux de Rüschtikon S. A., Rüschtikon (ZH).

Désignation:

Tubes armés Plica Duo, laqués intérieurement et extérieurement, grandeurs 11 et 13.

Description:

Tubes armés, ployables à la main, constitués par deux feuillards de fer laqués sur les deux faces, avec recouvrement d'environ $\frac{1}{3}$, avec interposition d'un ruban de papier non

imprégné à double recouvrement, enroulés en spirale. Rainure hélicoïdale à double pas, en forme de filet carré, courant en sens inverse au sens d'enroulement.

Utilisation:

Pour les mêmes applications que les tubes d'acier sans isolation (tubes métalliques) pour montage apparent ou noyé, dans des locaux secs ou temporairement humides. Ces tubes ne sont toutefois pas admis pour les traversées visibles de planchers, ni contre des parois qui sont souvent lavées, ni aux endroits où ils risquent d'être endommagés lorsque leur montage est apparent.

Le raccordement de ces tubes entre eux ou à des tubes d'acier doit se faire à l'aide de manchons spéciaux filités, protégés contre la rouille.

En cas d'introduction dans des équerres ou des tés, les extrémités de ces tubes doivent être munies d'entrées en matière isolante.

Communications des organes des Associations

Les articles paraissant sous cette rubrique sont, sauf indication contraire, des communiqués officiels de l'ASE et des organes communs de l'ASE et de l'UCS

Poursuite de l'aménagement de la propriété de l'Association

Afin de tenir nos membres, en particulier ceux d'entre eux qui ont apporté leur collaboration financière, au courant des travaux d'aménagement de la propriété de l'Association, nous leur communiquons que la construction du nou-

veau bâtiment intermédiaire, qui fait suite au bâtiment médian, se poursuit conformément au programme, car les conditions atmosphériques ont été jusqu'ici favorables. Un peu d'eau a pénétré inopinément dans la fouille, mais cet inconvénient a pu être supprimé.

Les figures 1 à 3 montrent l'état des travaux à la fin de janvier 1955, notamment le local souterrain réservé aux transformateurs.

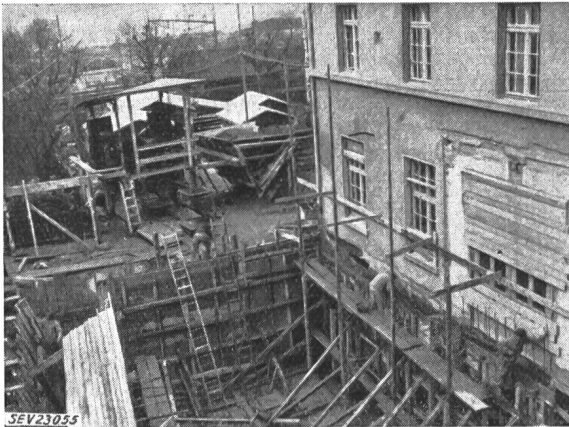


Fig. 1

Poursuite de l'aménagement de la propriété de l'Association

Début de la construction du bâtiment intermédiaire
Coffrages et armure des murs du futur local des transformateurs. A l'arrière-plan, la bétonneuse. Vue en direction du lac

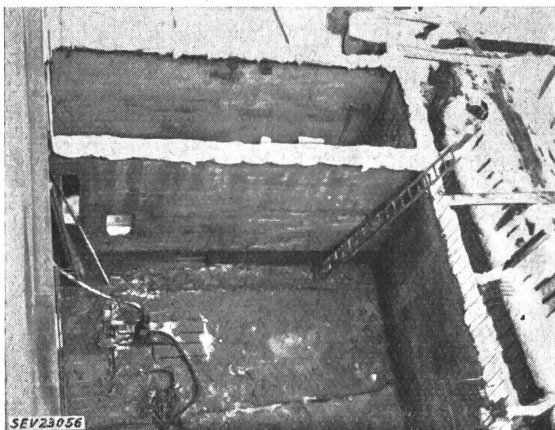


Fig. 2

Poursuite de l'aménagement de la propriété de l'Association

Début de la construction du bâtiment intermédiaire
Murs en béton terminés du poste de transformation souterrain

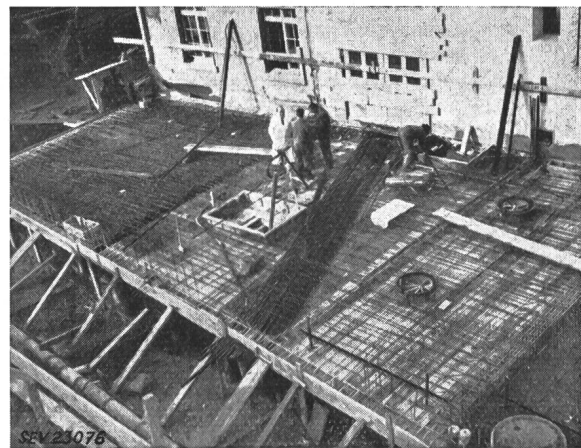


Fig. 3

Poursuite de l'aménagement de la propriété de l'Association

Coffrage et armure du plafond du poste de transformation et de la soute à charbon. Vue prise peu avant le bétonnage, durant la pose des différents tubes isolants armés d'acier destinés aux lignes électriques

Comité Technique 10 du CES

Huiles isolantes

Le CT 10 du CES a tenu sa 6^e séance le 25 novembre 1954, à Zurich, sous la présidence de M. M. Zürcher, président. Il s'est occupé tout d'abord à nouveau de l'admission d'huiles isolantes inhibées. Selon les expériences faites par quelques membres, l'emploi de ces huiles peut présenter des avantages techniques et économiques. Des essais en laboratoire ont montré que certains groupes d'inhibiteurs peuvent parfaitement se mélanger entre eux et avec un grand nombre d'huiles de base. De même, le comportement électrique de ces huiles n'est pas affecté par un mélange, lorsque chacune des deux composantes est, en soi, sans danger.

Il a fallu toutefois renoncer, pour l'instant, à publier des prescriptions officielles au sujet de l'admission des huiles inhibées, ceci principalement parce qu'une telle introduction occasionnerait un surcroît de travail aux laboratoires d'essais, qui sont actuellement très occupés. Cette décision a été prise

nonobstant le fait que plusieurs importantes entreprises de la branche des huiles se sont déclarées prêtes à faciliter les essais par une fourniture séparée d'inhibiteur et d'huile de base.

Une entreprise tente malheureusement, par une propagande pseudo-scientifique, de faire croire qu'un mélange d'huiles inhibées n'est pas admissible et que les appareils remplis d'huile inhibée ne peuvent pas être utilisés sans danger avec des huiles d'une autre composition. Lors de la réunion du Comité d'Etudes n° 1 de la CIGRE, le 15 mai 1954, à Paris, un représentant de ce groupe a déclaré à ce sujet que l'inhibition ne présente aucun intérêt technique et qu'il ne s'agit que d'un problème du commerce et de la propagande. Le CT 10 en conclut qu'une grande partie de la littérature concernant les inconvénients des huiles inhibées a principalement pour but d'inciter les usagers, par crainte d'incidents, à n'utiliser qu'une certaine marque d'huile isolante, ce qui exclurait la liberté de concurrence et une baisse éventuelle des prix.

Une intéressante discussion a suivi les communications du représentant des câbleries au sujet des résultats des nombreuses mesures des pertes diélectriques d'huiles isolantes, exécutées avec beaucoup de soin. La diminution de l'angle de perte durant le séjour de l'huile dans la cellule de mesure, phénomène bien connu, a été nettement observée dans tous les laboratoires, pour différents degrés de pureté et dans le cas de cellules et de méthodes de travail les plus différentes. On ne sait pas encore comment procéder pour éviter cette source de discordance entre les mesures. Actuellement, on doit se borner à une unification aussi précise que possible des conditions d'essais, même les plus secondaires.

Le président présenta un compte rendu des travaux de la CIGRE et du CE 10 de la CEI. L'introduction d'un essai de vieillissement des huiles isolantes, selon une méthode internationale uniforme, ne rencontre plus guère d'opposition. Les essais comparatifs ont montré que les résultats selon cette méthode concordent très bien.

M. F. Held fit un rapport sur les travaux de l'AfiF relatifs au comportement des gaz dégagés par des huiles isolantes soumises à l'action d'un champ électrique. Ces essais ont permis de se rendre compte du mécanisme des échanges gazeux. Le CT 10 approuve une continuation de ces travaux, qui doivent permettre d'en tirer des conclusions utiles pour la pratique.

Comité Technique 34 A du CES

Lampes électriques

Le CT 34 A du CES a tenu sa 6^e séance le 18 janvier 1955, à Zurich, sous la présidence de M. E. Binkert, président. Il a pris position au sujet d'un projet de Spécifications internationales pour les lampes à incandescence d'une durée de vie nominale de 2500 h et décidé de demander que ce projet soit soumis à la procédure des six mois et que ces Spécifications soient publiées sous forme d'appendice au Fascicule 64 de la CEI. Le CT entendit ensuite un rapport sur l'état du projet de Spécifications internationales pour les lampes à fluorescence destinées à l'éclairage général. Il discuta du choix et de la méthode de mesure des couleurs des lampes et de la coordination de ce projet avec celui des appareils auxiliaires pour ces lampes. Il a décidé de ne pas prendre de décisions pour l'instant, car il estime que ce projet est insuffisant pour un essai de qualité des lampes à fluorescence et que, d'autre part, il ne lui est pas possible de formuler des propositions suffisamment motivées en vue de modifier ou de compléter ce projet.

Comité Technique 34 C du CES

Dispositifs auxiliaires pour lampes à décharge

Le CT 34 C du CES a tenu sa 3^e séance le 18 janvier 1955, à Zurich, sous la présidence de M. E. Binkert. Il s'est occupé principalement du projet international concernant les dispositifs auxiliaires soumis maintenant à la procédure des six mois, ainsi que des plus importantes modifications proposées par d'autres pays. Il a proposé certaines modifications au sujet des dispositions relatives à la désignation des dispositifs qui doivent satisfaire aux exigences pour l'impé-

dance à fréquence acoustique, à la limite supérieure de la fréquence des tensions pour lesquelles le dispositif doit être conforme à ces exigences concernant l'impédance, au facteur de puissance de bobines d'inductance étalons et à la série des puissances nominales des lampes. Ces propositions seront transmises au Bureau Central de la CEI. Le CT a ensuite confirmé une ancienne décision de compléter un projet international de codification des starters par l'introduction des types suisses de starters thermoélectriques. Il estime qu'il serait très désirable de mieux préciser les intensités de courant de préchauffage des dispositifs auxiliaires.

Vorort

de l'Union suisse du commerce et de l'industrie

Nos membres peuvent prendre connaissance des publications suivantes du Vorort de l'Union suisse du commerce et de l'industrie:

République fédérale allemande: Nouveaux arrangements relatifs au trafic des marchandises et des paiements, du 2 décembre 1954.

Procès-verbal de l'Assemblée ordinaire des délégués de l'Union suisse du commerce et de l'industrie, tenue à Zurich le 18 septembre 1954.

Réglementation du trafic des marchandises et des paiements avec l'Indonésie pour l'année 1955.

Négociations avec la France au sujet du trafic des marchandises.

Trafic des marchandises avec la Grande-Bretagne; Réglementation pour la période du 1^{er} janvier au 31 décembre 1955.

Admission de systèmes de compteurs d'électricité à la vérification

En vertu de l'article 25 de la loi fédérale du 24 juin 1909 sur les poids et mesures, et conformément à l'article 16 de l'ordonnance du 23 juin 1933 sur la vérification des compteurs d'électricité, la commission fédérale des poids et mesures a admis à la vérification les systèmes de compteurs d'électricité suivants, en leur attribuant les signes de systèmes indiqués:

1. Fabricant: *A.-G. Emil Pfiffner & Cie., Hirschthal*

Supplément au

72 Adjonction à la publication du 29 décembre 1950: Transformateur de courant, type JL 0,5 pour la fréquence de 50 Hz.

2. Fabricant: *Maschinenfabrik Oerlikon, Zurich-Oerlikon*

Supplément au

23 Transformateur de courant à résine synthétique, types

PSWB	10, 20, 30
PSWBL	10, 20, 30
PSWBD	10, 20, 30
	(types à 1 noyau)
PSWBZ	10, 20, 30
PSWBLZ	10, 20, 30
PSWBDZ	10, 20, 30
	(types à 2 noyaux)

3. Fabricant: *Compagnie des Compteurs S.A., Montrouge (Seine)*

Type P₁ Y₂,

113 compteur de précision, d'énergie active, à induction, à trois systèmes moteurs, pour installations triphasées à 4 fils,

tensions nominales de	3 × 58/100...3 × 290/500 V
courants nominaux de	1...10 A
fréquences nominales de	40...60 Hz

Berne, le 8 janvier 1955.

Le président
de la commission fédérale des poids et mesures:
K. Bretscher

Association Suisse des Electriciens

Assemblée de discussion

sur

l'électricité par l'énergie nucléaire

Jeudi 24 mars 1955, 18 h 15

au grand auditoire de l'Institut de Physique de l'Université de Genève

24, Quai de l'Ecole de médecine, à Genève

M. R. *Mermod*, chef des travaux à l'Institut de Physique, présentera un résumé des conférences et discussions données à l'assemblée de discussion, le 28 octobre 1954 à Zurich, par MM. P. Scherrer, W. Traupel, A. Winiger, P. Profos, W. Hälg et R. Rometsch. Ensuite aura lieu une discussion ouverte aux participants à l'assemblée du 24 mars.

Pour se rendre à l'Institut de Physique, il faut prendre le trolleybus n° 4 jusqu'à la rue de l'Ecole de médecine et descendre cette dernière à pied dans la direction de l'Arve.

L'assemblée sera terminée à 20 h 45 au plus tard, afin de permettre aux participants venant de Lausanne et de plus loin de partir par le train de 21 h 10, départ Gare Cornavin.

Horaire

Direction de Neuchâtel		Direction de Fribourg		Direction de Sion	
Genève	dép. 21.10	Genève	dép. 21.10	Genève	dép. 21.10
Lausanne	arr. 21.49	Lausanne	arr. 21.49	Lausanne	arr. 21.49
Lausanne	dép. 21.54	Lausanne	dép. 21.52	Lausanne	dép. 22.58
Neuchâtel	arr. 22.48	Fribourg	arr. 22.47	Sion	arr. 0.14

Bulletin de l'Association Suisse des Electriciens, édité par l'Association Suisse des Electriciens comme organe commun de l'Association Suisse des Electriciens et de l'Union des Centrales Suisses d'électricité. — **Rédaction:** Secrétariat de l'Association Suisse des Electriciens, 301, Seefeldstrasse, Zurich 8, téléphone (051) 34 12 12, compte de chèques postaux VIII 6133, adresse télégraphique Elektroverein Zurich. — La reproduction du texte ou des figures n'est autorisée que d'entente avec la Rédaction et avec l'indication de la source. — Le Bulletin de l'ASE paraît toutes les 2 semaines en allemand et en français; en outre, un «annuaire» paraît au début de chaque année. — Les communications concernant le texte sont à adresser à la Rédaction, celles concernant les annonces à l'Administration. — **Administration:** case postale Hauptpost, Zurich 1 (Adresse: S. A. Fachschriften-Verlag & Buchdruckerei, Stauffacherquai 36/40, Zurich 4), téléphone (051) 23 77 44, compte de chèques postaux VIII 8481. — **Abonnement:** Tous les membres reçoivent gratuitement un exemplaire du Bulletin de l'ASE (renseignements auprès du Secrétariat de l'ASE). Prix de l'abonnement pour non-membres en Suisse fr. 45.— par an, fr. 28.— pour six mois, à l'étranger fr. 55.— par an, fr. 33.— pour six mois. Adresser les commandes d'abonnements à l'Administration. Prix de numéros isolés en Suisse fr. 3.—, à l'étranger fr. 3.50.

Rédacteur en chef: H. Leuch, ingénieur, secrétaire de l'ASE.

Rédacteurs: H. Marti, E. Schiessl, H. Lütolf, ingénieurs au secrétariat.