

Zeitschrift: Bulletin de l'Association suisse des électriciens
Herausgeber: Association suisse des électriciens
Band: 46 (1955)
Heft: 9

Rubrik: Production et distribution d'énergie : les pages de l'UCS

Nutzungsbedingungen

Die ETH-Bibliothek ist die Anbieterin der digitalisierten Zeitschriften. Sie besitzt keine Urheberrechte an den Zeitschriften und ist nicht verantwortlich für deren Inhalte. Die Rechte liegen in der Regel bei den Herausgebern beziehungsweise den externen Rechteinhabern. [Siehe Rechtliche Hinweise.](#)

Conditions d'utilisation

L'ETH Library est le fournisseur des revues numérisées. Elle ne détient aucun droit d'auteur sur les revues et n'est pas responsable de leur contenu. En règle générale, les droits sont détenus par les éditeurs ou les détenteurs de droits externes. [Voir Informations légales.](#)

Terms of use

The ETH Library is the provider of the digitised journals. It does not own any copyrights to the journals and is not responsible for their content. The rights usually lie with the publishers or the external rights holders. [See Legal notice.](#)

Download PDF: 25.12.2024

ETH-Bibliothek Zürich, E-Periodica, <https://www.e-periodica.ch>

Production et distribution d'énergie

Les pages de l'UCS

Le réglage des puissances et de la fréquence des usines hydro-électriques et des lignes d'interconnexions de la S. A. l'Energie de l'Ouest-Suisse (EOS)

Par P. Dumur et R. Comtat, Lausanne 621.316.728 : 621.316.726 : 621.311.161 (494 + 100)

L'interconnexion des réseaux ne peut être réalisée favorablement que si les puissances d'échange entre les différents réseaux et la fréquence commune sont réglées conformément aux exigences actuelles du maintien de la fréquence et de la solidarité entre les réseaux. Sous ce rapport le réglage des puissances d'échange selon la loi puissance-fréquence est une solution avantageuse, comme l'expérience du reste l'a démontrée.

Des équipements appropriés réalisant le réglage des puissances d'interconnexions selon cette loi sont en service depuis plusieurs années déjà dans les usines hydro-électriques de Chandoline et de Miéville de la S. A. l'Energie de l'Ouest-Suisse. Les caractéristiques essentielles de ces équipements ainsi que les expériences d'exploitation faites avec ce système de réglage sont décrites et relatées dans ce présent article.

Der allgemeine Verbundbetrieb kann nur dann günstig verwirklicht werden, wenn die zwischen den verschiedenen Netzen auszutauschenden Leistungen und die gemeinsame Frequenz den heutigen Anforderungen bezüglich Frequenzhaltung und gegenseitiger Solidarität entsprechend reguliert werden. Wie die Erfahrung zeigt, stellt die Leistungs-Frequenz-Regulierung eine vorteilhafte Lösung dar.

Zweckentsprechende Ausrüstungen zur Leistungs-Frequenz-Regulierung nach diesem Prinzip sind seit mehreren Jahren bei den hydro-elektrischen Zentralen Chandoline und Miéville der S. A. l'Energie de l'Ouest-Suisse in Betrieb. Die hauptsächlichsten Eigenschaften dieser Einrichtungen und die damit gemachten Erfahrungen werden im vorliegenden Bericht beschrieben.

1. Introduction

Les temps sont révolus où les centrales électriques équipées d'alternateurs de petite puissance et situées au centre même de consommation étaient entièrement séparées les unes des autres et alimentaient chacune pour leur compte une ville et les régions voisines. La puissance des centrales a rapidement augmenté et celles-ci se sont trouvées nécessairement décentralisées dans des régions où l'énergie hydraulique était à disposition. Les lignes de transport ont été créées pour écouler l'énergie électrique dans les centres de consommation et la marche en parallèle des usines est devenue indispensable pour profiter de l'entraide et assurer ainsi la continuité du service.

De nos jours, les besoins d'énergie sont tels que l'interconnexion des grands réseaux, appartenant même à des pays différents, est réalisée de plus en plus, afin de mieux utiliser les ressources d'énergie des différentes régions ainsi interconnectées. Cependant, de telles interconnexions posent des problèmes nouveaux de réglage pour l'exploitant. En effet, ces liaisons ne peuvent être envisagées que si les puissances échangées entre différents réseaux sont soumises à *des réglages stables permettant des mouvements d'énergie selon des programmes bien définis et surtout avec la participation de plusieurs usines au maintien de la fréquence commune suivant les disponibilités en énergie de chaque réseau.*

Ces problèmes de réglage se sont posés à la S. A. l'Energie de l'Ouest-Suisse lorsqu'on envisagea l'interconnexion de son réseau avec les réseaux voisins des Forces Motrices Bernoises (FMB) et de l'Electricité de France (EdF). A cet effet, l'EOS a installé dans ses deux principales usines à accumulation de Chandoline et de Miéville un équipement approprié, réalisant le réglage automatique des puis-

sances des interconnexions selon la loi puissance-fréquence que nous nous proposons d'exposer succinctement dans les lignes qui vont suivre.

2. Structure et caractéristiques des usines de la S. A. l'Energie de l'Ouest-Suisse

La figure 1 reproduit sous forme schématique le couplage des usines de l'EOS et des lignes de transport correspondantes. La production est assurée d'une part par les 3 usines à accumulation de Chandoline, Miéville et Fully — alimentées respectivement par les bassins d'accumulation de Dixence-Cleuson, Salanfe et Fully — et d'autre part par les 2 usines au fil de l'eau de Champsec et de Martigny-Bourg, turbinant l'eau de la Dranse. Ces 5 usines d'une puissance totale installée de 312 MVA, produisent annuellement 570 GWh soit 450 GWh d'énergie d'hiver et 120 GWh d'énergie d'été. A cela, viendront s'ajouter sous peu les 2 usines de Fionnay-Dixence et de Nendaz, actuellement en construction dans le cadre des travaux de la Grande Dixence S. A. (GD), qui, avec une puissance installée totale de 840 MVA, turbineront l'eau du futur bassin d'accumulation de Grande Dixence. Ce dernier ouvrage, d'une retenue de $400 \cdot 10^6$ m³ d'eau représentant une quantité d'énergie de 1670 GWh, portera à l'avenir la production annuelle du groupe EOS-GD à 1960 GWh.

L'énergie produite actuellement par les 5 usines de l'EOS est destinée aux différents centres de consommation de la Suisse romande ainsi qu'aux divers réseaux voisins. A cet effet, un réseau de lignes à 130–150 kV et 65 kV appartenant à l'EOS transporte cette énergie dans les centres de consommation, où la distribution est exclusivement assurée par les réseaux locaux. Les 3 usines à accumulation fournissent de l'énergie de pointe, avant tout en

hiver et dans une mesure beaucoup moindre en été, alors que les 2 usines au fil de l'eau produisent l'énergie de base principalement en été.

Grâce à leurs caractéristiques, leur puissance à disposition et l'emploi de turbines Pelton, les 2 principales usines de Chandoline et de Miéville sont

est dirigée sur le réseau à 130 kV par l'intermédiaire des transformateurs de l'usine de Miéville, et assure ainsi une certaine part de la charge de base sur ce réseau à 130 kV. En hiver, par contre, la production de ces centrales est restreinte et l'échange s'effectue en sens inverse. Le service assuré par ces 2

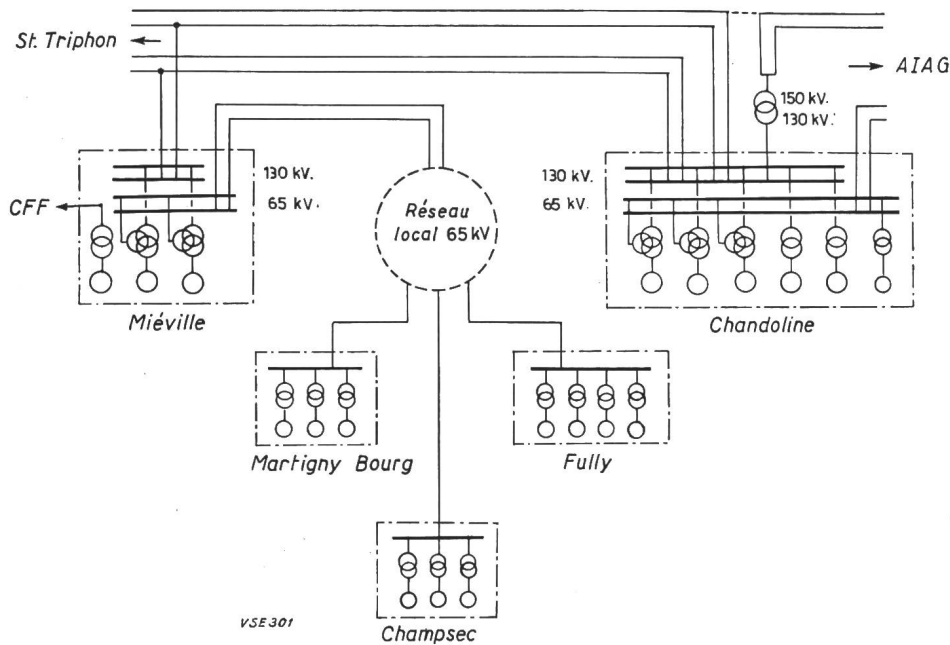


Fig. 1

Schéma sommaire des usines hydro-électriques de l'EOS

Usine	Puissance installée MVA	Energie hiver GWh	Energie été GWh	Energie annuelle GWh
Chandoline	5 × 37,5	260	20	280
Miéville	2 × 37,5	130	—	130
Martigny-Bourg	3 × 8	35	50	85
Champsec	3 × 4,5	18	47	65
Fully	4 × 2,8	8,5	—	8,5

affectées au réglage et au maintien de la fréquence du réseau de l'EOS ainsi qu'au réglage des puissances d'interconnexion. Le régime de charge de ces 2 usines à accumulation est essentiellement variable et exige une grande souplesse de marche de la part des groupes turbines-alternateurs. C'est ainsi que ces machines, durant les «heures creuses», maintiennent sous tension le réseau à 130–150 kV, travaillant en compensateur synchrone, et peuvent facilement en l'espace de quelques minutes passer au régime de pleine puissance active durant les «heures de pointe».

Les groupes générateurs affectés dans ces 2 usines au réglage puissance-fréquence assurent, comme nous le précisons dans le paragraphe suivant, le rôle de chef d'orchestre du réseau de l'EOS, alors que les autres groupes de ces 2 centrales fournissent des tranches constantes dont la valeur est maintenue grâce au statisme élevé des régulateurs de vitesse ajusté à environ 4...6 %.

Les 2 usines au fil de l'eau de Champsec et de Martigny livrent sur le réseau à 65 kV (voir fig. 1) l'énergie de base destinée avant tout aux consommateurs locaux. En été, l'énergie de ces 2 usines est excédentaire pour la consommation locale; elle

usines est conditionné (principalement en hiver) par les débits de la Dranse; elles ne peuvent par conséquent être affectées au réglage et leurs groupes générateurs travaillent à puissance constante. A cet effet, la caractéristique statique de leur régulateur de vitesse est «déplacée vers le haut» de façon à réaliser un régime à ouverture bloquée, grâce à l'action du limiteur d'ouverture. Cependant, la caractéristique statique est ajustée et «déplacée» de telle façon que, lorsque la fréquence augmente au delà de 50,4 Hz, le réglage de vitesse entre en action et diminue la puissance selon le statisme des régulateurs. Par ailleurs, il est possible de procéder dans les ouvrages d'aménée d'eau de l'usine de Champsec à une accumulation momentanée, de volume restreint il est vrai. Celle-ci est avantageusement mise à profit durant les périodes de pointes pendant lesquelles cette usine au fil de l'eau fournit sa pleine puissance, déchargeant ainsi quelque peu les usines de pointes. Cette disposition de la centrale de Champsec est donc favorable; il serait souhaitable qu'un plus grand nombre d'usines au fil de l'eau, pouvant momentanément accumuler de l'énergie et travaillant normalement à puissance bloquée, puissent adapter leur production d'une façon plus souple.

3. Principes et caractéristiques du réglage des puissances d'interconnexion du réseau EOS

La figure 2 reproduit schématiquement la disposition du réseau de l'EOS par rapport à l'ensemble des principaux réseaux suisses. Un mouvement



Fig. 2
Interconnexions du réseau de la S. A. L'Énergie de l'Ouest-Suisse

d'énergie s'effectue au sein de ceux-ci de l'ouest à l'est. Pour sa part, le réseau de l'EOS est interconnecté avec les réseaux des FMB et de l'EdF. La liaison avec le réseau des FMB s'effectue à la station de couplage de Galmiz d'une façon presque permanente, alors que le couplage avec l'EdF, réalisé à la station de l'usine de Verbois, est occasionnel. Sans aucun réglage, la puissance échangée entre ces réseaux ainsi interconnectés et travaillant à fréquence commune serait tout à fait quelconque et dépendrait entre autres de l'état de charge de la production de chaque réseau vis-à-vis de sa propre consommation. Un réglage est donc nécessaire si l'on veut réaliser des échanges de puissance selon des programmes bien définis.

à réseaux séparés. Cependant, ce n'était pas là une solution viable, car une ligne à 130 kV devait être affectée spécialement à ce but depuis les usines du Valais. Par ailleurs, l'interconnexion réalisée ainsi partiellement n'est pas aussi profitable que le cas où tous les groupes générateurs des 2 réseaux sont reliés ensemble par la ligne d'interconnexion. Aussi, la liaison avec les FMB a-t-elle été envisagée dans le sens d'une interconnexion complète avec l'EOS. Au début de celle-ci, le réglage de la puissance échangée s'effectuait manuellement sans aucun dispositif approprié. Le réseau de l'EOS se chargeait de maintenir dans la mesure du possible la puissance d'échange constante, dont la valeur était mesurée à Galmiz puis transmise à l'usine de Chandoline où un machiniste agissait continuellement sur la puissance d'un groupe générateur. Par ailleurs, les FMB assuraient le réglage de la fréquence commune par l'intermédiaire d'un groupe astatique de l'usine d'Innertkirchen. Ce mode de faire avait pour seul avantage la simplicité; il s'est bien vite avéré insuffisant et présentait de plus dans certains cas des phénomènes d'oscillations de puissance. En effet, lors d'une augmentation de la consommation dans le réseau des FMB par exemple, la puissance échangée augmentait momentanément, ce qui occasionnait nécessairement une diminution de puissance de la machine réglée manuellement à Chandoline, alors que le groupe astatique d'Innertkirchen au contraire augmentait sa puissance. De plus, le régime de cette dernière machine était très sévère et le réglage manuel de la puissance d'échange pénible pour le personnel. Dans ces conditions, un réglage automatique s'avérait indispensable.

On installa en 1943 dans l'usine de Chandoline un équipement automatique réalisant le réglage de la puissance d'interconnexion selon un système continu «puissance - fréquence», équipement qui constituait à l'époque une première application du dit système. Actuellement, 3 groupes turbines-alternateurs de l'usine de Chandoline et 2 de l'usine de Miéville, présentant chacun une puissance unitaire de 37 500 kVA et entraînés par des turbines Pelton, sont équipés de ce réglage puissance-fréquence.

La figure 3 représente sommairement le dispositif de réglage puissance-fréquence d'un groupe généra-

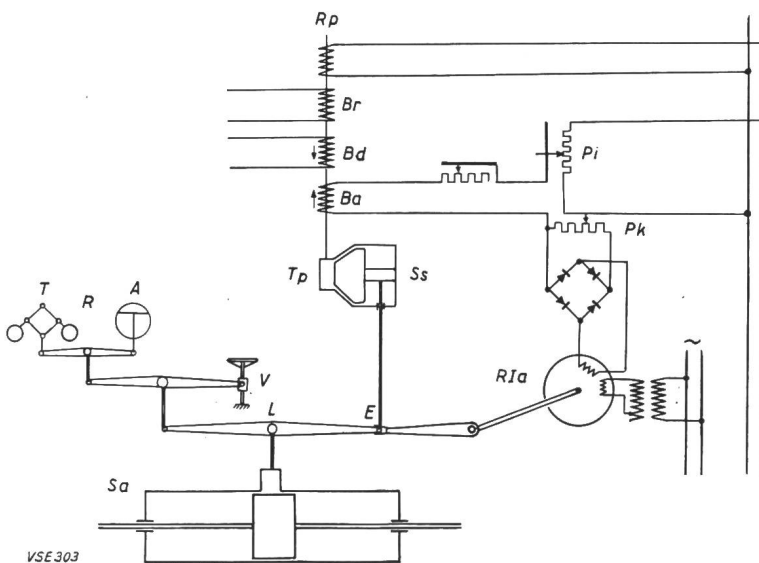


Fig. 3
Schéma de principe du dispositif de réglage puissance-fréquence à action directe et continue

- Br circuit répartition
- Bd télémessure
- Sa commande du vannage de la turbine

Une des solutions qui pouvait être envisagée consistait à alimenter directement la ligne d'interconnexion par un ou plusieurs groupes générateurs en régime autonome et réaliser ainsi des échanges

leur, fonctionnant selon le principe du réglage primaire à action directe et continue, développé et installé par la S. A. Brown Boveri et Cie et la S. A. des Ateliers des Charmilles. Si P_c et f_c sont les va-

leurs de consigne de la puissance d'échange et de la fréquence, P et f des valeurs quelconques de ces mêmes grandeurs, le dispositif de la figure 3 réalise le réglage de la puissance d'échange de façon à obtenir à chaque instant la loi bien connue:

$$(P - P_c) + K(f - f_c) = 0$$

c'est-à-dire $\Delta P + K\Delta f = 0$. K est l'énergie réglante définie par la relation: $K = \frac{\Delta P}{\Delta f}$. La puissance échangée obéit ainsi à la loi de statisme donnée à

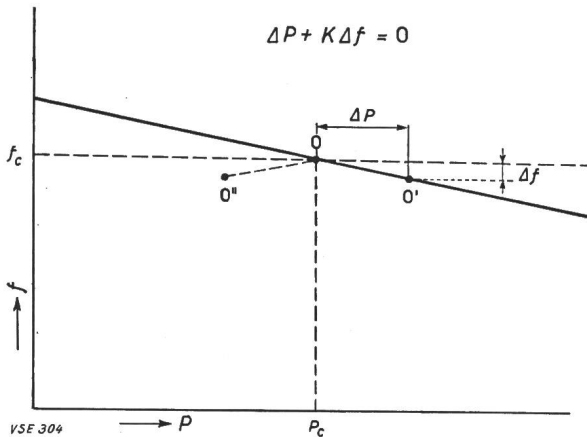


Fig. 4
Caractéristique du réglage puissance-fréquence
 P puissance d'interconnexion; f fréquence

la figure 4, qui permet un réglage de la puissance d'échange avec les avantages évidents qui découlent de la caractéristique statique d'interconnexion.

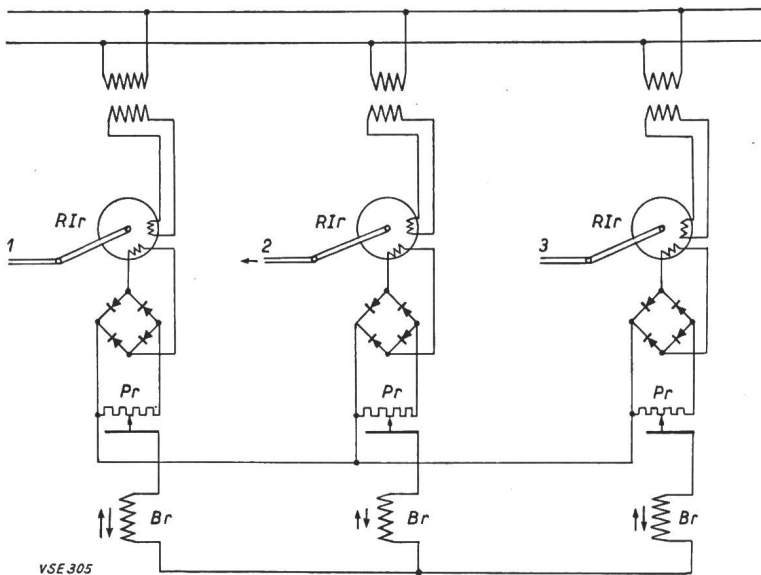


Fig. 5
Couplage en polygone pour la répartition de la charge des diverses machines réglantes fonctionnant en parallèle
1, 2, 3 vannage de la turbine

Le groupe turbine-alternateur affecté à ce réglage est équipé (voir fig. 3) d'un régulateur primaire de vitesse comprenant les organes usuels de réglage. Le régleur R est constitué par le tachymètre T et l'accéléromètre A , entraînés tous deux par un moteur asynchrone, alimenté lui-même par un alternateur pilote disposé sur l'arbre du groupe turbine-

générateur. Le régleur commande, par une tringlerie appropriée, le tiroir du servo-moteur astatique S_a , qui manœuvre le vannage de la turbine. Le réglage est réalisé d'une façon astatique par rapport à l'ouverture de la turbine, c'est-à-dire à la puissance du groupe, et il est stabilisé par l'action de l'accéléromètre. Par ailleurs, si le réglage n'est pas asservi à la puissance du groupe — contrairement à ce qui est le cas pour des régulateurs habituels de vitesse — il est asservi ici à la puissance d'interconnexion. A cet effet, le levier L est relié au servo-moteur S_s qui déplace l'extrémité E proportionnellement à la valeur instantanée de la puissance d'interconnexion. Le tiroir T_p du servo-moteur S_s est commandé par le relais de puissance R_p , comprenant la bobine B_a parcourue par le courant de mesure de la puissance d'interconnexion. Afin d'obtenir un déplacement du piston du servo-moteur S_s proportionnel à la valeur de la puissance d'échange, ce servo-moteur est rendu statique par un dispositif d'asservissement réalisé par le régulateur d'induction RI_a agissant sur la bobine d'asservissement B_a du relais de puissance R_p .

Ainsi, le réglage de la turbine est soumis à l'influence simultanée de la fréquence (tachymètre-accéléromètre) et de la puissance d'interconnexion (relais de puissance). Ce réglage est astatique par rapport à la puissance débitée par la machine, mais statique par rapport à la puissance d'interconnexion, selon la caractéristique puissance-fréquence donnée par la figure 4. Tant que la loi $\Delta P + K\Delta f = 0$ est respectée, le réglage est au repos. Dans le cas contraire, il agit pour ramener le point de fonctionnement sur la caractéristique puissance-fréquence. Remarquons encore que la valeur de la puissance d'interconnexion est ajustée par le potentiomètre P_i alors que l'énergie réglante K l'est par le potentiomètre P_k .

Le dispositif de réglage décrit ci-dessus est limité au cas où un seul groupe de l'usine assure le réglage de la puissance d'interconnexion. Il est nécessaire de le compléter si l'on envisage d'utiliser plusieurs machines pour le réglage puissance-fréquence, comme c'est le cas pour les usines de Chandoline et de Miéville. N'oublions pas, en effet, que le réglage s'effectue selon une caractéristique astatique

par rapport à la puissance débitée par le groupe: il est dès lors indispensable de répartir convenablement et d'une façon stable les puissances débitées par chaque groupe. Ce résultat est obtenu par l'équipement auxiliaire de la figure 5, basé sur le principe du couplage en polygone. Les régulateurs d'induction RI_r , actionnés par le vannage des tur-

bines, alimentent les bobines de répartition B_r , des relais de puissance R_p . (voir fig. 3), couplées en polygone. Sitôt qu'une différence apparaît dans la répartition de la puissance entre les groupes, un

courant différentiel circule dans les bobines B_r et provoque la modification des puissances des groupes dans le sens de la répartition désirée. Par ailleurs, celle-ci est mise au point par les potentiomètres P_r .

La figure 6 donne enfin le schéma d'ensemble du dispositif de réglage fréquence-puissance d'un groupe générateur tel qu'il est réalisé pratiquement et dont le principe ressort des figures 3 et 5.

Il y a lieu de préciser ici que l'équipement de réglage puissance-fréquence décrit ci-dessus et adapté à des régulateurs de vitesse astatiques tachymétriques stabilisés par un accéléromètre peut sans aucune difficulté être utilisé selon le même principe avec des régulateurs de vitesse astatiques tachymétriques stabilisés par un asservissement temporel (dashpot par exemple).

4. Possibilités offertes par les équipements de réglage puissance-fréquence des usines de Chandoline et de Miéville. Expériences d'exploitation

- Que chacun des réseaux interconnectés assure lui-même la fourniture de l'énergie pour ses propres consommateurs,
- que les puissances d'échange entre réseaux soient réglées d'une façon stable à des valeurs bien définies,
- qu'un réseau momentanément défaillant puisse être aidé par les réseaux voisins interconnectés,

telles sont les 3 caractéristiques essentielles que l'on peut attendre du dispositif de réglage puissance-fréquence appliqué à des réseaux interconnectés. Cependant, ces avantages ne peuvent être obtenus pleinement que si chaque réseau interconnecté participe à ce réglage dans la mesure de ses disponibilités de puissance réglante. Ce sont là des conditions à ne pas perdre de vue lors de l'établissement des interconnexions.

La figure 7 reproduit les 2 usines réglantes de Chandoline et de Miéville, ainsi que les 2 interconnexions du réseau de l'EOS avec les réseaux des FMB et de l'EdF. L'une ou l'autre de ces deux usines peut assurer à choix et séparément le réglage de l'interconnexion des FMB ou de l'EdF. Les conditions hydrologiques déterminent la participation au réglage d'une usine plutôt que de l'autre.

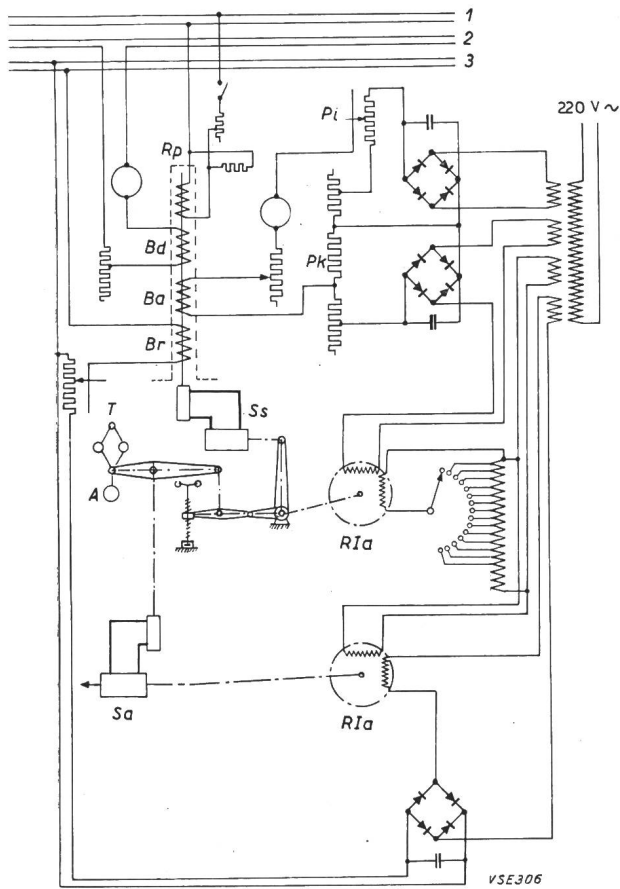


Fig. 6

Schéma de principe du réglage puissance-fréquence d'un groupe générateur

1 125 V; 2 télémessure; 3 repartition charge

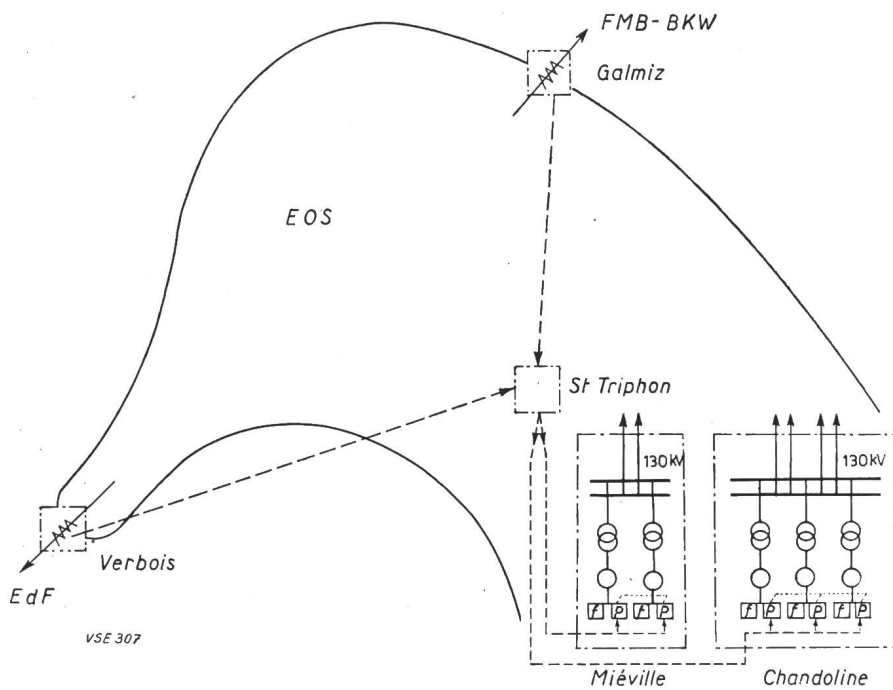


Fig. 7

Schéma de couplage des deux usines de Chandoline et de Miéville pour le réglage puissance-fréquence

- Télémessure des puissances d'interconnexion
 - Circuits de répartition de la puissance entre les groupes générateurs
- f fréquence; P puissance

Une grande souplesse d'exploitation est obtenue par l'existence de ces 2 usines réglantes indépendantes, chacune pouvant servir de réserve à l'autre. De plus, deux ou même plusieurs réglages à services séparés peuvent également être envisagés avec ces équipements autonomes. Par contre, le réglage en commun d'une interconnexion par les deux usines marchant en parallèle n'est pour le moment pas réalisable; il faudrait pour cela un dispositif de répartition de la charge entre les 2 usines, réalisé soit par le couplage en polygone des enroulements B_r (voir fig. 5) des machines réglantes des 2 centrales, soit envisager le pilotage d'une usine par l'autre. Il n'a pas été jugé opportun de prévoir la possibilité d'un tel service, ce qui aurait du reste nécessité un équipement auxiliaire non négligeable pour relier les 2 installations de réglage.

Lorsque le réseau de l'EOS fonctionne avec une seule interconnexion, le réglage de celle-ci est effectué par l'une ou l'autre des usines réglantes. Pour les cas moins fréquents où l'EOS est reliée simultanément aux FMB et à l'EdF, les 2 interconnexions sont réalisées avec des réseaux séparés afin de ne pas procéder à une mise en parallèle du réseau de l'EdF avec l'ensemble des réseaux suisses, souvent interconnectés au réseau allemand du «Rheinisch-Westfälisches Elektrizitätswerk» (RWE), ce qui créerait en fait un bouclage des deux grands réseaux étrangers à travers les réseaux suisses. Le réglage dans ces conditions de la puissance à l'interconnexion avec l'EdF, voire de la puissance à l'interconnexion avec le RWE serait actuellement irréalisable. Pour qu'il devienne possible, il faudrait que l'EdF pour son interconnexion avec l'EOS et que le RWE pour son interconnexion avec les réseaux de la Suisse orientale soient également équipés en réglage puissance-fréquence, ce qui n'est pas encore le cas.

C'est la raison pour laquelle les deux interconnexions de l'EOS avec les FMB et l'EdF sont réglées séparément avec des réseaux indépendants, chacune avec une centrale.

La télémesure à haute fréquence a été établie selon le schéma de la figure 7. Les deux puissances d'interconnexion sont mesurées à Galmiz et à Verbois, puis transmises aux centrales de Chandoline et de Miéville par la liaison à haute fréquence utilisant, comme canal porteur, les lignes à haute tension elles-mêmes. Les mesures des deux puissances de Galmiz et de Verbois aboutissent chacune à un équipement à haute fréquence disposé dans la station de couplage de St-Triphon, équipement jouant le rôle de relais à haute fréquence intermédiaire. Ces deux télémesures sont superposées dans ce poste auxiliaire et leur somme est ensuite envoyée par le canal à haute fréquence aux usines de Chandoline et de Miéville. Dans ces usines, les deux télémesures sont à nouveau séparées. Elles pourraient être conservées sous la forme de leur somme et appliquées aux équipements de réglage puissance-fréquence, mais ceci ne sera pratiquement réalisable que lorsque, comme indiqué plus haut, les réseaux étrangers auront également mis en service dans leurs centrales le réglage puissance-fréquence.

Examinons rapidement les divers cas de réglage réalisés effectivement par les 2 usines. L'interconnexion de l'EOS avec les FMB représente le service le plus fréquent; la fourniture d'énergie a lieu avant tout dans le sens EOS-FMB. La tranche de puissance varie suivant les heures de la journée et les saisons de 5 MW à 100 MW, ce qui représente en fait des valeurs relativement faibles par rapport aux puissances totales mises en jeu dans les 2 réseaux et, par conséquent, un réglage difficile de la puissance échangée. Dans la plupart des cas, c'est l'usine de Chandoline qui assure le réglage avec une ou deux machines, alors que les FMB, de leur côté, règlent leur puissance échangée avec les NOK. La tranche fournie par l'EOS aux FMB varie en fonction de la fréquence selon la valeur de l'énergie réglante K . Celle-ci caractérise la contribution de l'EOS au maintien de la fréquence commune des 2 réseaux.

Si cette fréquence est maintenue à sa valeur nominale, la puissance d'échange reste égale à sa valeur de consigne. Sitôt qu'une baisse de fréquence Δf , due par exemple à une défaillance dans le réseau des FMB, apparaît, le réseau de l'EOS augmente momentanément la puissance d'échange d'une quantité ΔP définie par l'énergie réglante K , et ceci jusqu'à ce que la fréquence soit rétablie, c'est-à-dire que les groupes générateurs des FMB aient augmenté leur puissance. Temporairement, l'apport supplémentaire ΔP est maintenu en attendant que la fréquence soit ramenée à sa valeur de consigne. Cet apport ΔP a donc un caractère momentané. Il convient de remarquer ici que cette puissance supplémentaire ΔP est fournie, soit en totalité, soit en partie, par tous les groupes générateurs du réseau de l'EOS qui travaillent avec une caractéristique statique. Si le fonctionnement a lieu à une forte valeur de l'énergie réglante, la partie de la puissance supplémentaire ΔP produite par les groupes générateurs travaillant avec une caractéristique statique, peut ne pas suffire, et ce sont alors les groupes réglés de Chandoline ou de Miéville qui doivent compléter la fourniture de cette puissance supplémentaire ΔP . Le point de fonctionnement du réglage puissance-fréquence des groupes de Chandoline ou de Miéville vient alors en $0'$ (voir fig. 4). Si le fonctionnement a lieu avec une faible valeur de l'énergie réglante, les groupes travaillant avec une caractéristique statique peuvent être amenés à fournir une puissance supérieure à la puissance supplémentaire ΔP qui est nécessaire, et les groupes de Chandoline ou de Miéville doivent alors diminuer leur production pour maintenir la dite puissance supplémentaire ΔP à la valeur voulue.

A la limite, pour une certaine valeur de l'énergie réglante, les groupes travaillant avec une caractéristique statique fournissent tout juste la puissance supplémentaire ΔP nécessaire et le réglage puissance-fréquence des groupes de Chandoline ou de Miéville n'a alors pas à intervenir. C'est lorsque cette condition limite, dite condition de Darrius, est réalisée que le réglage puissance-fréquence des groupes de Chandoline ou de Miéville est le moins sollicité et, à ce point de vue, il s'agit donc de la

condition optimum. Au contraire, si l'on s'écarte de cette condition de Darrius par valeurs décroissantes de l'énergie réglante, c'est-à-dire si on rend la puissance d'échange de moins en moins dépendante de la fréquence, le réglage puissance-fréquence des groupes de Chandoline ou de Miéville est de plus en plus sollicité, ce qui rend leur service de plus en plus sévère. Pratiquement, on doit cependant s'écarter de la condition optimum de Darrius, car elle conduit en général à une valeur exagérée de l'énergie réglante. Si la diminution de fréquence Δf est due à une défaillance dans le réseau de l'EOS, ce qui réduit la puissance exportée, le point de fonctionnement du réglage puissance-fréquence des groupes de Chandoline ou de

générateurs de ces réseaux équipés en réglage puissance-fréquence. On voit, par conséquent, l'intérêt de soumettre plusieurs usines à accumulation au réglage puissance-fréquence.

La figure 8 reproduit les diagrammes de la puissance d'échange à Galmiz et de la fréquence pour la journée du 22 octobre 1954. La fourniture est effectuée selon 3 tranches de valeurs de la puissance. L'énergie réglante K a été ajustée à la valeur de 8 MW/Hz et par machine. L'examen de ces 2 diagrammes fait clairement ressortir le processus puissance-fréquence.

A 11 h 30 et 14 h 00, des déclenchements se sont produits, affectant la valeur de la puissance d'échange qui a été aussitôt ramenée à sa consigne

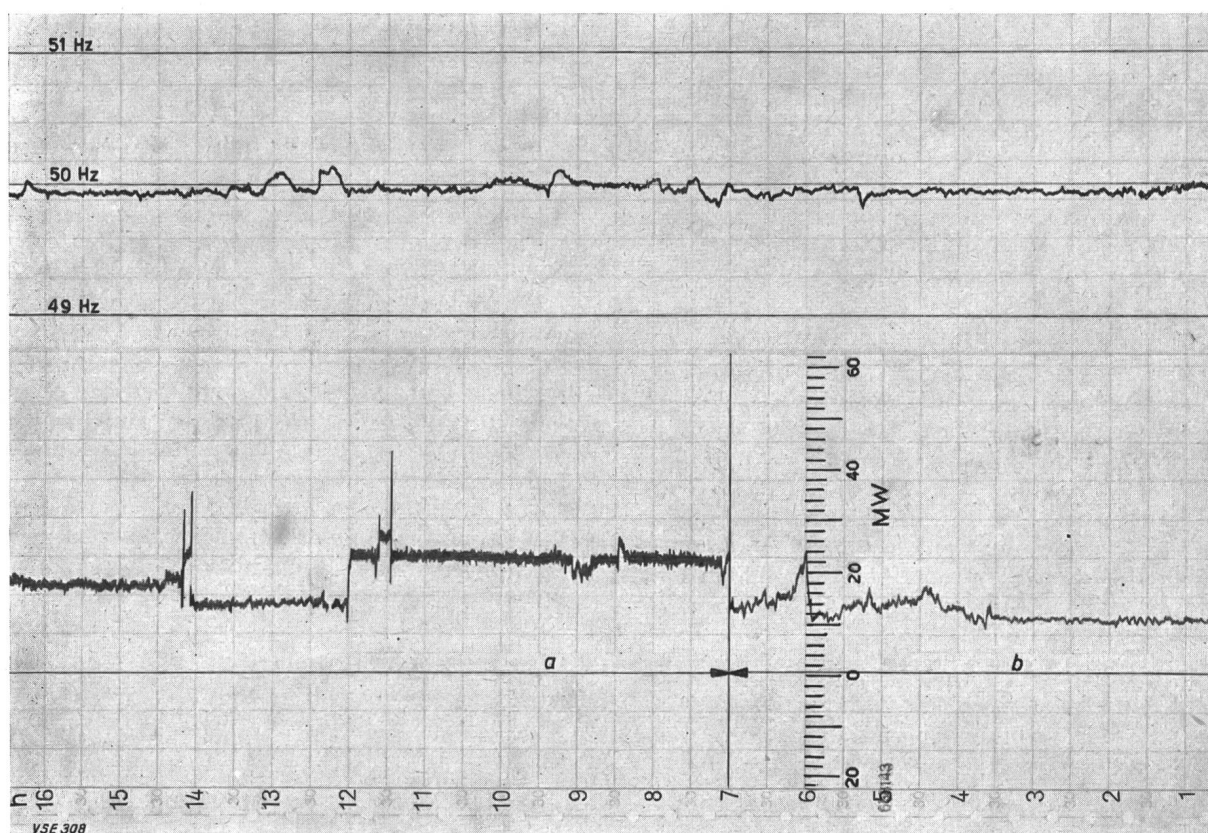


Fig. 8

Diagrammes de la puissance d'interconnexion et de la fréquence à Galmiz, pour la journée du 22 octobre 1954

a réglage automatique de la puissance
b réglage manuel de la puissance

Miéville passe alors en 0" (voir fig. 4) en dehors de la caractéristique $\Delta P + K\Delta f = 0$. Le réglage est dès lors sollicité pour faire augmenter la puissance fournie par les groupes et, par conséquent, pour établir à leurs valeurs de consigne la fréquence et la puissance d'échange.

Les groupes de Chandoline ou de Miéville assurent donc bien le rôle de chef d'orchestre du réseau de l'EOS. Toutefois, ce rôle de chef d'orchestre est limité au réseau de l'EOS; si celui-ci est relié au réseau FMB et par son intermédiaire aux principaux réseaux suisses, la fréquence ne peut être ramenée à sa valeur de consigne que par l'action combinée et simultanée de tous les groupes

par le réglage. On remarque aisément sur ce diagramme la différence de « qualité » entre le réglage automatique et le réglage à main. La puissance d'échange réglée automatiquement est maintenue dans de bonnes limites et varie d'environ 1 à 2,5 MW. Ces fluctuations ont principalement pour cause des insensibilités, le retard de la télémessure, et surtout les retards inévitables qui se produisent dans le réglage et qui sont dus à l'inertie des masses d'eau s'écoulant dans le système d'alimentation des turbines.

Lorsque le réglage est assuré par deux groupes, l'énergie réglante est en général ajustée à 16 MW/Hz. Lorsque, plus rarement, le réglage est

assuré par trois groupes, l'énergie réglante est portée à 24 MW/Hz; la contribution du réseau de l'EOS au maintien de la fréquence commune est alors augmentée. Nous avons constaté, par ailleurs, l'intérêt d'affecter au réglage plusieurs machines, afin de répartir le rôle de chef d'orchestre et d'empêcher par là des sollicitations excessives sur le réglage des groupes.

Le réglage ci-dessus s'effectuerait encore dans de meilleures conditions s'il était assuré simultanément par les 2 réseaux de l'EOS et des FMB. Un essai avec les 2 usines de Chandoline et d'Innertkirchen (FMB) participant au réglage de l'interconnexion à Galmiz selon la loi puissance-fréquence, a été concluant. Cependant l'usine d'Innertkirchen est habituellement préposée au réglage de l'interconnexion FMB-NOK, réalisant de cette façon la chaîne ouverte EOS-FMB-NOK. Un cas intéressant de réglage consisterait à fermer la chaîne selon la boucle EOS-FMB-ATEL-EOS, chaque réseau ayant alors pour tâche de régler, selon la loi puissance-fréquence, la somme des puissances d'interconnexion échangée à ses frontières. Les nouvelles grandes usines à accumulation actuellement en construction, principalement en Valais, auraient sous ce rapport un rôle important à jouer.

Comme nous l'avons déjà mentionné, l'interconnexion de l'EOS avec l'EdF s'effectue par machines et lignes séparées. Le réglage de cette puissance d'échange selon la loi puissance-fréquence, est très rare. Dans la plupart des cas, les tranches sont constantes. A titre d'essai, il a été réalisé dernièrement le réglage de la somme des deux puissances fournies par l'EOS aux réseaux des FMB et de l'EdF, interconnectés à cet effet. Comme on s'y attendait, ce réglage effectué par l'usine de Chandoline a donné lieu à des échanges incontrôlables de puissance sur les 2 interconnexions.

Pour obtenir des échanges stables à des valeurs bien définies, l'EOS réglant la somme des deux puissances d'interconnexion, il faudrait que l'une au moins de ces puissances et mieux encore les deux, soient aussi réglées par les FMB et l'EdF.

Les expériences d'exploitation faites avec les équipements de réglage puissance-fréquence des usines de Chandoline et de Miéville sont bonnes. L'équipement installé est robuste et comprend des éléments qui ressortent tous du domaine de l'appareillage courant. Les organes de contrôle et de manœuvre sont disposés sur des panneaux prévus à cet effet dans les salles de commande. Les manœuvres sont faciles et les ajustements possibles dans une large mesure.

Ce réglage à action directe et continue est de réponse rapide. Les mouvements de vannage de la

turbine s'effectuent immédiatement dès l'apparition d'une perturbation. Le réglage est doué d'une grande sensibilité et entraîne de ce fait de légers mouvements continuels de vannage, le régime de puissance à l'interconnexion n'étant jamais absolument stationnaire. Ces mouvements de vannage s'accroissent lorsque le fonctionnement a lieu avec une énergie réglante trop faible, circonstance pour laquelle le système n'a été ni conçu, ni exécuté. Nous avons même remarqué une tendance au pompage lorsqu'on abaisse la valeur de l'énergie réglante en dessous de 5 MW/Hz, tendance provoquée par les variations de pression dans la conduite forcée qui sont la conséquence des mouvements de vannage accentués. Pour travailler avec une énergie réglante très faible — condition dont le principe est d'ailleurs très discuté parce que contraire à l'esprit de solidarité entre réseaux — un certain amortissement devrait être apporté au circuit de réglage, par exemple au moyen d'un asservissement temporaire entre le servo-moteur S_s et le régulateur d'induction RI_a agissant sur la bobine d'asservissement B_a du relais de puissance R_p (voir fig. 3).

Le dispositif de réglage primaire puissance-fréquence nécessite un équipement individuel de chaque machine réglante mesurant la somme $\Delta P + K\Delta f$. C'est là un avantage au point de vue de la sécurité et du nombre de services à réaliser ou réserver, chaque machine ayant un équipement autonome. En contre-partie, l'appareillage est plus étendu, surtout si l'on envisage de faire participer au réglage puissance-fréquence plusieurs groupes et, a fortiori, plusieurs centrales. Pour que les puissances fournies par les machines réglantes fonctionnant en parallèle soient convenablement réparties d'une façon stable, il est nécessaire d'avoir recours à un équipement auxiliaire selon le couplage en polygone de la figure 5.

La conception des dispositifs de réglage puissance-fréquence est en cours d'évolution. Les constructeurs tendent vers des équipements réalisant ce réglage selon un mode centralisé. Pour un réseau déterminé, un régulateur unique, dit régulateur de réseau, mesure la valeur du binôme $\Delta P + K\Delta f$, voire son intégrale, et commande, fût-ce par télétransmission, l'ouverture du vannage des divers groupes d'une ou plusieurs centrales, affectés au réglage fréquence-puissance.

Nous aurons l'occasion de revenir dans ces colonnes sur ces questions de réglage lors de la description des équipements de réglage prévus dans les 2 usines Grande-Dixence de Nendaz et de Fionnay-Dixence.

Adresse des auteurs:

P. Dumur, ingénieur en chef et R. Comtat, ingénieur à la S. A. l'Energie de l'Ouest-Suisse, 45, Av. de la Gare, Lausanne.

Communications de nature économique

Comment coordonner la production hydraulique et la production thermique d'énergie électrique: extrait des rapports présentés à la Conférence mondiale de l'énergie de Rio de Janeiro

061.3(100) : 620.9 : 621.311.21 + 621.311.22/23

L'essentiel des rapports présentés à la Conférence mondiale de l'énergie de Rio de Janeiro et traitant de la coordination entre la production hydraulique et la production thermique d'énergie électrique est consacré à la description des aménagements que possèdent les divers pays, à leur historique et à la conduite de l'exploitation lors de l'emploi des deux sources d'énergie. Les principes ainsi que les considérations sur lesquels se fonde cette coordination — c'est-à-dire qui permettent d'atteindre une coordination optimale — y sont exposés beaucoup plus succinctement. Les descriptions des aménagements dont la production est mixte — thermique et hydraulique — sont certes la plupart du temps intéressantes; le centre de l'intérêt, cependant, est ainsi déplacé, et les rapports présentés déçoivent dans l'ensemble.

Le rapport de *Hearn* (Canada) donne la liste des usines génératrices canadiennes, décrit les installations ainsi que l'organisation des entreprises et des sociétés qui les contrôlent, expose enfin l'extension prise par l'industrie de l'électricité depuis ses débuts jusqu'à l'heure actuelle — extension qui a nécessité finalement la construction de centrales thermiques. Il compare entre elles les dernières années du point de vue de l'hydraulicité, de l'augmentation de la consommation et de la production thermique. Ce rapport n'est donc pas beaucoup plus qu'une «histoire» de l'exploitation des entreprises électriques au Canada.

Le rapport de *W. Dryer* (Etats-Unis d'Amérique) décrit les installations de la «Pacific Gas and Electric Company» de San Francisco. Cette société dispose actuellement d'une puissance thermique de 2,19 GW, elle possède en propre 1,35 GW de puissance hydraulique et utilise de plus 0,55 GW de puissance hydraulique appartenant à d'autres entreprises. La production mixte (hydraulique et thermique) a été introduite en 1899 déjà; c'est en 1926 pour la première fois, que furent fixées des directives tendant à une collaboration optimale du point de vue économique entre les deux modes de production. C'est ainsi que l'on a prévu la construction de centrales thermiques dans les centres mêmes de consommation. Comme la société possède 57 centrales hydrauliques, pour lesquelles il est impossible que l'hydraulicité soit tout à fait défavorable en même temps, la réserve qui doit être prévue est relativement faible. Il est intéressant de relever que les courbes de charge du réseau sont, en été, presque semblables à celles d'hiver; cela provient de la présence d'un grand nombre d'installations de climatisation et d'irrigation.

Le rapport de *M. Mainardi* (Italie) donne les renseignements suivants: la puissance installée des usines hydrauliques est, en Italie, de 9500 MW; leur production est de 33 000 GWh par an; la capacité des réservoirs est de 4000 GWh. D'autre part, l'Italie possède des usines thermiques ayant une puissance installée de 2500 MW. En principe, les usines au fil de l'eau et les usines thermiques couvrent la charge de base, tandis que les usines à accumulation règlent la fréquence. A la suite des expériences faites durant les années sèches 1921/22 et 1947/48/49, on fut obligé de prévoir une réserve de puissance thermique. On fixa le principe que les chaufferies devraient permettre l'utilisation des combustibles gazeux, liquides et solides les plus divers. On choisit de plus l'emplacement de ces usines thermiques en fonction des caractéristiques du réseau, de la situation des centres de consommation et de celle des réserves de combustibles, des possibilités enfin d'alimentation en eau. On fixa des puissances types (25/30, 50/60, 100/120 MW); les caractéristiques de l'état de la vapeur furent, de plus, unifiées à 60 kg/cm² et 480 °C (pour les usines ayant une durée d'utilisation supérieure à 3000 heures: de 103 à 125 kg/cm² et de 510 à 538 °C). Enfin, les alternateurs sont à deux pôles, ils sont refroidis à l'hydrogène et tournent à 3000 tours par minute. Pour couvrir la charge de pointe et régler la fréquence, on a prévu d'installer des groupes de pompage pour remplir

les réservoirs et de munir les centrales hydrauliques d'équipements de réglage.

Le rapport de *J. D. Peattie* et *A. Fulton* (Grande-Bretagne) est relatif aux mesures de coordination prises en Grande-Bretagne; il fait l'historique de l'aménagement des forces hydrauliques de l'Ecosse, et donne les chiffres de la puissance hydraulique actuellement installée. L'ensemble des usines génératrices de Grande-Bretagne est divisé en usines au fil de l'eau, usines à accumulation, usines thermiques utilisant des combustibles à bon marché et couvrant la charge de base, usines thermiques enfin utilisant du charbon de haute valeur et assurant la couverture des pointes de charge. Le «North of Scotland Hydro-Electric Board» collabore avec la «British Electricity Authority» et les marchés conclus sont répartis en plusieurs catégories: fournitures contractuelles à long terme («firm supplies»), fournitures supplémentaires («additional supplies») à long terme — annoncées trois jours à l'avance —, fournitures supplémentaires à court terme enfin — exécutées sans délai. Le rapport comprend quelques détails concernant la réalisation pratique de l'interconnexion et quelques résultats d'exploitation.

F. Petri et *L. Lingstrand* (Suède) font part dans leur rapport de la situation régnant dans leur pays. La puissance hydraulique installée y est de 4000 MW, la puissance thermique de 900 MW. Les productions hydraulique, d'une part, et thermique, de l'autre, ne sont cependant pas entre elles dans le même rapport que les puissances installées: la production thermique est beaucoup moins importante que ne le laisserait supposer la puissance installée. Les centrales thermiques sont utilisées pour couvrir les pointes de charge, ou pour aider à couvrir la charge de base en cas d'hydraulicité défavorable; elles constituent une réserve en cas de dérangements ou de puissance à disposition trop faible; elles sont mises en service enfin lorsque la stabilité de l'exploitation l'exige.

Le rapport de *J. Noda* traite des mesures de coordination prises au Japon. Durant les périodes où les précipitations atmosphériques sont faibles, la production hydraulique couvre les pointes de charge; en période où les précipitations sont importantes par contre, ce rôle est tenu par les centrales thermiques. Pour déterminer les besoins, on se sert d'une représentation graphique à trois dimensions, analogue à celle qui a été décrite par *Bauer* dans l'ÖZE, t. 4(1951), n° 4, p. 175 et suivantes.

C'est le rapport de *F. Hintermayer* et *H. Melan* (Autriche) qui traite le plus en détail de la façon dont un équipement thermique doit être conçu pour réaliser la meilleure coordination possible avec un équipement hydraulique existant. Ces auteurs distinguent d'un côté les usines à accumulation importante et les usines thermiques, de l'autre les usines au fil de l'eau et les usines à faible accumulation. En partant des caractéristiques mensuelles donnant les apports naturels aux usines au fil de l'eau et aux usines à faible accumulation, on peut déterminer d'une part l'énergie hydraulique utilisable et l'énergie de déchet, d'autre part les besoins qui restent à couvrir par les usines à accumulation importante et les usines thermiques.

Le rapport indique quelle est la direction à prendre pour satisfaire aux exigences posées à de telles usines thermiques (en particulier: rendement élevé, utilisation de la chaleur d'échappement). En utilisant une installation de gazéification avec accumulation du gaz produit, on augmente la promptitude avec laquelle la centrale thermique peut être mise en service en cas de besoin, et on obtient une plus grande souplesse du point de vue du réglage. Les groupes turbo-alternateurs peuvent comprendre des turbines à prélèvement de vapeur ou une turbine à contre-pression accouplée à une turbine à condensation; de telles solutions n'entrent en ligne de compte que lorsque il existe des besoins en chaleur de chauffage. En introduisant une pompe à chaleur pour réchauffage de l'eau d'alimentation ou de l'air chaud, on obtient une amélioration sensible. La solution la plus avantageuse pour des centrales thermiques destinées à couvrir les pointes de charge est donnée, sans doute, par des centrales à production de gaz utilisant des turbines à gaz ou à air chaud.

E. Königshofer

Statistique de l'énergie électrique

des entreprises livrant de l'énergie à des tiers

Elaborée par l'Office fédéral de l'économie électrique et l'Union des Centrales Suisses d'électricité

Cette statistique comprend la production d'énergie de toutes les entreprises électriques livrant de l'énergie à des tiers et disposant d'installations de production d'une puissance supérieure à 300 kW. On peut pratiquement la considérer comme concernant toutes les entreprises livrant de l'énergie à des tiers, car la production des usines dont il n'est pas tenu compte ne représente que 0,5 % environ de la production totale.

La production des chemins de fer fédéraux pour les besoins de la traction et celle des entreprises industrielles pour leur consommation propre ne sont pas prises en considération. La statistique de la production et de la distribution de ces entreprises paraît une fois par an dans le Bulletin.

Mois	Production et achat d'énergie											Accumulation d'énergie				Exportation d'énergie	
	Production hydraulique		Production thermique		Energie achetée aux entreprises ferroviaires et industrielles		Energie importée		Energie fournie aux réseaux		Différence par rapport à l'année précédente	Energie emmagasinée dans les bassins d'accumulation à la fin du mois		Différences constatées pendant le mois — vidange + remplissage			
	1953/54	1954/55	1953/54	1954/55	1953/54	1954/55	1953/54	1954/55	1953/54	1954/55		1953/54	1954/55	1953/54	1954/55	1953/54	1954/55
	en millions de kWh											%	en millions de kWh				
1	2	3	4	5	6	7	8	9	10	11	12	13	14	15	16	17	18
Octobre	897	940	12	3	32	51	26	62	967	1056	+ 9,2	1369	1533	— 43	— 6	100	135
Novembre . . .	797	829	17	14	19	26	101	120	934	989	+ 5,9	1183	1360	—186	—173	67	73
Décembre . . .	719	901	34	8	18	19	192	131	963	1959	+10,0	872	1210	—311	—150	61	86
Janvier	699	924	27	3	21	25	221	99	968	1051	+ 8,6	596	1049	—276	—161	51	91
Février	636	949	33	1	16	20	213	55	898	1025	+14,1	324	766	—272	—283	51	124
Mars	701		17		19		166		903			187		—137		46	
Avril	807		5		24		73		909			146		— 41		69	
Mai	958		2		34		40		1034			313		+167		126	
Juin	1048		1		60		27		1136			695		+382		203	
Juillet	1123		1		65		39		1228			949		+254		240	
Août	995		1		71		47		1114			1357		+408		201	
Septembre . .	1011		2		72		52		1137			1539 ⁴⁾		+182		209	
Année	10391		152		451		1197		12191							1424	
Oct.-février . .	3748	4543	123	29	106	141	753	467	4730	5180	+ 9,5					330	509

Mois	Distribution d'énergie dans le pays																
	Usages domestiques et artisanat		Industrie		Electrochimie, métallurgie, thermie		Chaudières électriques ¹⁾		Traction		Pertes et énergie de pompage ²⁾		Consommation en Suisse et pertes				
													sans les chaudières et le pompage		Différence % ³⁾	avec les chaudières et le pompage	
	1953/54	1954/55	1953/54	1954/55	1953/54	1954/55	1953/54	1954/55	1953/54	1954/55	1953/54	1954/55	1953/54	1954/55		1953/54	1954/55
1	2	3	4	5	6	7	8	9	10	11	12	13	14	15	16	17	18
Octobre	394	413	162	168	112	118	24	30	43	55	132	137	834	881	+ 5,7	867	921
Novembre . . .	411	431	161	178	101	111	10	9	58	59	126	128	851	903	+ 6,1	867	916
Décembre . . .	435	459	166	174	97	119	4	9	67	75	133	137	895	958	+ 7,0	902	973
Janvier	445	465	164	160	96	114	5	12	71	69	136	139	907	944	+ 4,1	917	960
Février	407	417	158	162	91	111	4	26	63	66	124	119	839	874	+ 4,0	847	901
Mars	404		160		106		5		61		121	⁴⁾ ¹⁾	847			857	
Avril	379		148		125		22		56		110		813			840	
Mai	379		151		128		68		47		135		819			908	
Juin	351		154		127		116		42		143		793			933	
Juillet	357		154		137		136		52		152		831			988	
Août	368		152		130		65		53		145		824			913	
Septembre . .	378		158		124		66		55		147		839			928	
Année	4708		1888		1374		525		668		1604 ¹⁵⁰⁾		10092			10767	
Oct.-février . .	2092	2185	811	852	497	573	47	86	302	324	651 ²⁷⁾	651 ²⁵⁾	4326	4560	+ 5,4	4400	4671

¹⁾ Chaudières à électrodes.

²⁾ Les chiffres entre parenthèses représentent l'énergie employée au remplissage des bassins d'accumulation par pompage.

³⁾ Colonne 15 par rapport à la colonne 14.

⁴⁾ Energie accumulée à bassins remplis: Sept. 1954 = 1714.10⁶ kWh.

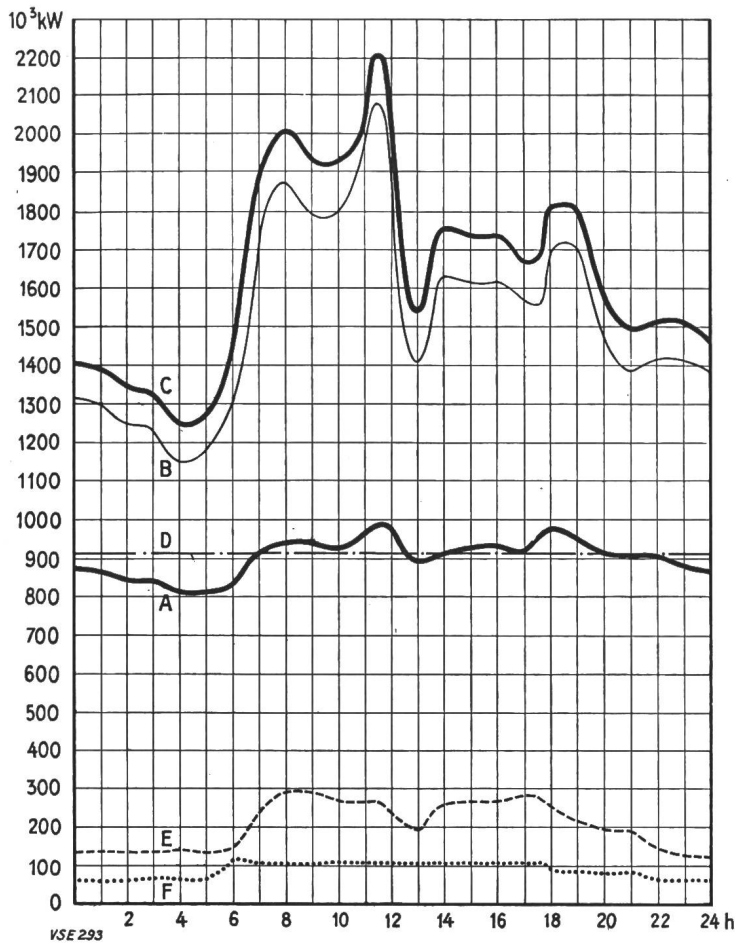


Diagramme de charge journalier du mercredi

16 février 1955

Légende:

1. Puissances disponibles: 10³ kW

Usines au fil de l'eau, disponibilités d'après les apports d'eau (0—D)	915
Usines à accumulation saisonnière (au niveau maximum)	1367
Puissance totale des usines hydrauliques	2282
Réserve dans les usines thermiques	155

2. Puissances constatées:

0—A Usines au fil de l'eau (y compris usines à bassin d'accumulation journalière et hebdomadaire).

A—B Usines à accumulation saisonnière.

B—C Usines thermiques + livraisons des usines des CFF, de l'industrie et importation.

0—E Exportation d'énergie.

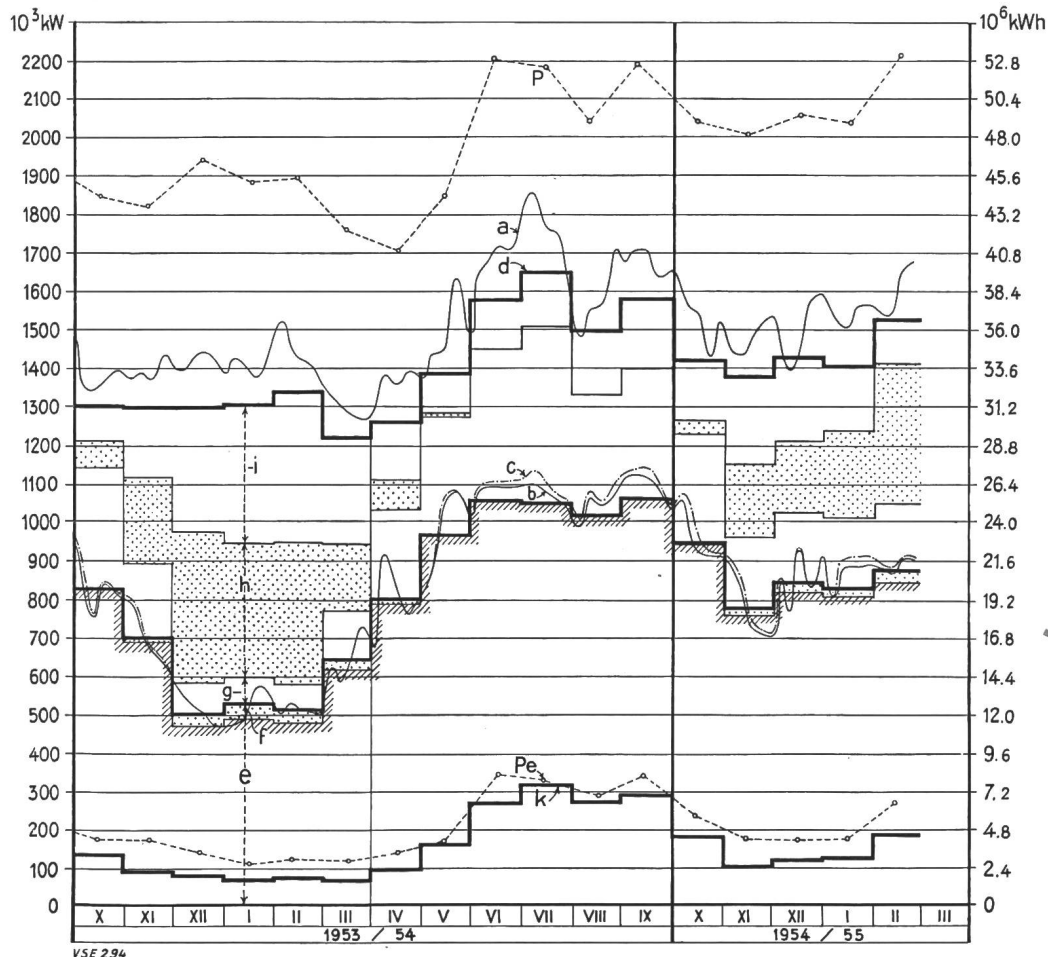
0—F Importation d'énergie.

3. Production d'énergie 10⁶ kWh

Usines au fil de l'eau	21,6
Usines à accumulation saisonnière	15,0
Usines thermiques	0,1
Livraisons des usines des CFF et de l'industrie	0,7
Importation	2,2
Total, Mercredi, 16 février 1955	39,6
Total, Samedi, 19 février 1955	37,1
Total, Dimanche, 20 février 1955	28,1

4. Consommation d'énergie

Consommation dans le pays	34,7
Exportation d'énergie	4,9



Production du mercredi et production mensuelle

Légende:

- 1. Puissances maxima:** (chaque mercredi du milieu du mois)
- P de la production totale;
 - P_e de l'exportation.
- 2. Production du mercredi:** (puissance ou quantité d'énergie moyenne)
- a totale;
 - b effective d. usines au fil de l'eau;
 - c possible d. usines au fil de l'eau.
- 3. Production mensuelle:** (puissance moyenne mensuelle ou quantité journalière moyenne d'énergie)
- d totale;
 - e des usines au fil de l'eau par les apports naturels;
 - f des usines au fil de l'eau par les apports provenant de bassins d'accumulation;
 - g des usines à accumulation par les apports naturels;
 - h des usines à accumulation par prélèvement s. les réserves accumul.;
 - i des usines thermiques, achats aux entreprises ferrov. et indust. import.;
 - k exportation;
 - d—k consommation dans le pays.

Extrait des rapports de gestion des centrales suisses d'électricité

(Ces aperçus sont publiés en groupes de quatre au fur et à mesure de la parution des rapports de gestion et ne sont pas destinés à des comparaisons)

On peut s'abonner à des tirages à part de cette page

	Elektrizitätswerk der Stadt Aarau		Bernische Kraftwerke A.-G., Bern		Industrielle Betriebe der Stadt Chur		Elektrizitätswerk Jona-Rapperswil A.-G. Jona	
	1953	1952	1953	1952	1953	1952	1953/54	1952/53
1. Production d'énergie . kWh	96 411 000	105 719 000	484 645 700	492 981 600	76 622 400	81 518 000	1 021 400	1 385 840
2. Achat d'énergie . . . kWh	8 218 990	3 890 950	1 013 708 319 ¹⁾	1 077 175 926 ¹⁾	2 105 500	2 027 000	15 954 000	14 855 750
3. Energie distribuée . . . kWh	104 629 990	109 609 950	1 586 016 531	1 570 157 526	76 914 860	81 762 650	15 541 277	14 983 993
4. Par rapp. à l'ex. préc. %	-4,5	-0,1	+1,01	+6,1	-6	+15	+3,7	+20
5. Dont énergie à prix de déchets kWh	—	—	—	—	38 345 312	44 423 000	—	—
11. Charge maximum . . kW	18 000	17 000	412 300	374 000	14 330	14 330	4 300	4 050
12. Puissance installée totale kW	152 004	146 055	1 407 176	1 314 880	55 714	53 755	24 616	23 409
13. Lampes { nombre kW	216 734 9 671	210 410 9 238	1 565 331 66 321	1 511 903 63 003	106 749 4 529	104 913 4 444	49 108 1 950	48 226 1 918
14. Cuisinières { nombre kW	10 438 65 536	9 952 62 297	79 317 468 069	74 276 434 679	1 720 11 990	1 609 11 227	984 6 551	911 6 066
15. Chauffe-eau { nombre kW	7 044 17 815	6 714 17 372	55 764 139 170	51 425 133 761	4 680 5 387	4 448 5 204	1 294 1 874	1 191 1 710
16. Moteurs industriels . . { nombre kW	11 124 21 267	10 893 20 796	131 092 270 990	121 183 254 803	5 175 8 395	4 871 8 129	2 337 5 970	2 245 5 806
21. Nombre d'abonnements . . .	28 238	27 631	276 431	265 103	17 847	17 392	3 249	3 110
22. Recette moyenne par kWh cts.	4,18	3,92	—	—	7,74 ³⁾	7,73 ³⁾	7,3	7,4
<i>Du bilan:</i>								
31. Capital social fr.	—	—	56 000 000	56 000 000	—	—	800 000	800 000
32. Emprunts à terme . . . »	—	—	—	—	—	—	800 000	800 000
33. Fortune coopérative . . . »	—	—	—	—	—	—	—	—
34. Capital de dotation . . . »	4 063 000	4 063 000	—	—	14 668 920	13 860 346	—	—
35. Valeur comptable des inst. »	7 990 602	7 564 042	77 957 591	76 250 371	13 594 833	12 689 817	1 748 378	1 750 890
36. Portefeuille et participat. »	8 773 000	9 091 000	9 486 925	9 785 925	—	—	—	—
37. Fonds de renouvellement »	6 328 322	5 862 637	18 575 000	17 745 000	125 400	320 159	96 000	86 000
<i>Du compte profits et pertes:</i>								
41. Recettes d'exploitation . fr.	4 443 516	4 357 388	55 407 113	54 704 932	3 329 090	3 334 176	1 266 276	1 196 710
42. Revue du portefeuille et des participations . . . »	—	—	606 025	410 571	—	—	—	—
43. Autres recettes »	76 807	72 445	1 026 549	1 208 675	7 530	7 421	693 067	708 583
44. Intérêts débiteurs . . . »	213 307	213 307	119 444	420 290	669 372	680 411	23 558	22 902
45. Charges fiscales »	202 437	171 070	3 000 737	1 681 793	111 795	138 392	23 753	15 134
46. Frais d'administration . . »	660 156	646 738	—	—	219 414	214 406	190 455	203 938
47. Frais d'exploitation . . . »	1 302 301	1 322 491	17 976 131 ²⁾	18 442 786 ²⁾	720 506	728 563	—	—
48. Achat d'énergie »	459 965	286 561	24 559 559	24 500 410	99 820	98 492	1 435 753 ⁴⁾	1 315 826 ⁴⁾
49. Amortissements et réserves »	1 287 780	1 420 909	8 697 317	8 570 818	527 500	626 000	285 525	307 561
50. Dividende »	—	—	3 080 000	3 080 000	—	—	52 000	52 000
51. En % »	—	—	5,5	5,5	—	—	6,5	6,5
52. Versements aux caisses pu- bliques »	564 487	515 299	—	—	986 529	855 333	—	—
<i>Investissements et amortissements:</i>								
61. Investissements jusqu'à fin de l'exercice fr.	27 659 102	26 532 542	—	—	19 529 459	18 299 444	4 680 438	4 457 950
62. Amortissements jusqu'à fin de l'exercice »	19 668 500	18 968 500	—	—	5 934 636	5 609 627	2 932 060	2 707 060
63. Valeur comptable »	7 990 602	7 564 042	77 957 591	76 250 371	13 594 833	12 689 817	1 748 378	1 750 890
64. Soit en % des investisse- ments »	28,9	28,5	—	—	69,61	69,35	37	39

¹⁾ y compris achats aux Forces Motrices de l'Oberhasli
²⁾ y compris les frais d'administration

³⁾ sans l'énergie vendue à prix de déchet
⁴⁾ y compris frais d'exploitation

Rédaction des «Pages de l'UCS»: Secrétariat de l'Union des Centrales Suisses d'Electricité, Seefeldstrasse 301, Zurich 8, téléphone (051) 34 12 12; compte de chèques postaux VIII 4355; adresse télégraphique: Electrunion Zurich.

Rédacteur: Ch. Morel, ingénieur.

Des tirés à part de ces pages sont en vente au secrétariat de l'UCS, au numéro ou à l'abonnement.