

**Zeitschrift:** Bulletin de l'Association suisse des électriciens  
**Herausgeber:** Association suisse des électriciens  
**Band:** 46 (1955)  
**Heft:** 10

**Artikel:** Eigenart und Schwierigkeiten von Versuchen zur quantitativen Ermittlung von Sehleistungen  
**Autor:** König, H.  
**DOI:** <https://doi.org/10.5169/seals-1058146>

### **Nutzungsbedingungen**

Die ETH-Bibliothek ist die Anbieterin der digitalisierten Zeitschriften. Sie besitzt keine Urheberrechte an den Zeitschriften und ist nicht verantwortlich für deren Inhalte. Die Rechte liegen in der Regel bei den Herausgebern beziehungsweise den externen Rechteinhabern. [Siehe Rechtliche Hinweise.](#)

### **Conditions d'utilisation**

L'ETH Library est le fournisseur des revues numérisées. Elle ne détient aucun droit d'auteur sur les revues et n'est pas responsable de leur contenu. En règle générale, les droits sont détenus par les éditeurs ou les détenteurs de droits externes. [Voir Informations légales.](#)

### **Terms of use**

The ETH Library is the provider of the digitised journals. It does not own any copyrights to the journals and is not responsible for their content. The rights usually lie with the publishers or the external rights holders. [See Legal notice.](#)

**Download PDF:** 25.12.2024

**ETH-Bibliothek Zürich, E-Periodica, <https://www.e-periodica.ch>**

## Eigenart und Schwierigkeiten von Versuchen zur quantitativen Ermittlung von Sehleistungen

Von H. König, Bern

159.931

Der vorliegende Vortrag versucht die Schwierigkeiten messtechnischer Erfassung von Seh-Situationen vereinfacht an einigen Beispielen zu erläutern, deren jedes in seiner Art lehrreich sein dürfte.

Ein *erstes Beispiel* betreffend die Helligkeit zeigt, dass eine Schwierigkeit schon daher rühren muss, dass die grundlegenden Begriffe der Lichtbewertung an sich nicht sehr scharf definiert sind.

Gegeben seien drei Lichtarten, die eine grün, die zweite rot, die dritte weiss, die 4 gleiche Flächen einzeln beleuchten. Die rote Beleuchtung werde in der Intensität so variiert, dass sie dem ausgeruhten Auge als «gleich hell» wie die weisse, oder bescheidener ausgedrückt weder heller noch dunkler als die weisse Fläche erscheint. Nun werde derselbe Versuch mit grün und weiss wiederholt. Hierauf werde die Summe rot + grün einerseits, die Summe der zwei in den vorangehenden Versuchen die Waage haltenden weissen Lichter gebildet (z. B. mittels Spiegeln) und dem Auge nebeneinander dargeboten: Es stellt sich heraus, dass die Summe rot + grün schmutzig gelb und *dunkler* aussieht als die Summe weiss + weiss. D. h. *einzeln* wirken die *sattfarbigen* Lichter heller als gemischt. Die *Überbewertung satter Lichter* ist in der Photometrie nur zu gut bekannt und ist daran schuld, dass der *direkte Vergleich* von farbigen Lichtern zu einer andern Hellempfindungskurve  $V_\lambda$  führt als z. B. das Sehschärfenverfahren oder Flimmerversfahren. Man hat sich auf eine mittlere, die internationale Hellempfindungskurve geeinigt, aber man weiss, dass sie bis zu einem gewissen Grad willkürlich ist, und Diskussionen um 10% Leuchtdichteunterschiede sind, wie in den vorstehenden Vorträgen bereits betont wurde, im Zusammenhang mit Strassenbeleuchtungsproblemen sinnlos.

Das *zweite Beispiel* erläutert das Wesen des *gesamthaften* Urteils, also der Synthese eines qualitativ komplexen Urteils. Trainierte Spezialisten sehen das Licht von 6 Abblendlichtern von Automobilscheinwerfern der Reihe nach auf einem Schirm und sollen die Helldunkelgrenze, die Breite des Lichtflecks, die Regelmässigkeit der Ausleuchtung, eventuell eine gewisse Rechtsorientierung des Abblendlichts beurteilen und ein Gesamturteil fällen, wobei immer zwei Scheinwerfer hintereinander eingeschaltet werden und nur das Urteil «besserschlechter» zu fällen ist. Es zeigte sich, dass es recht schwierig war, zu einem Ergebnis zu gelangen, weil dem einen oder anderen der Beurteiler die Entschlusskraft fehlte. Gerade diesen passierte leicht, dass sie dasselbe aussagten, was der zuvor Befragte geantwortet hatte. Die Beurteiler mussten ermahnt werden, sich ihr Urteil schweigend zu bilden, für sich zu notieren, und dann unverändert zu melden. Massensuggestion ist auch beim Fachmann eine Fehlerquelle!

Das *dritte Beispiel* erläutert einen höheren psychischen Einfluss, den Unterschied in der *Einstellung zur Aufgabe*. Bei Fahrversuchen mit verschiedenen Typen von Automobil-Abblendlichtern anlässlich der Versuchsserie in Zandvoort (Rennstrecke bei Amsterdam) wurde die Sichtweite gemessen, wobei die Fahrer wussten, dass irgendwo Hindernisse auf der Strecke standen und zu melden waren. Die Ergebnisse fielen auffallend verschieden aus. Ein Fahrer sah das Hindernis schon bei 600 m Abstand, ein anderer erst bei 150 m Abstand vom Hindernis. Dabei waren die gesuchten Effekte so, dass es interessierte, ob 200 oder 250 m herauskam. Die riesige Streuung erklärte sich damit, dass der erstere Fahrer aus falschverstandenen sportlichen Ehrgeiz die Strasse förmlich nach einem Hindernis absuchte, während der zweite wie einer, der nicht weiss, dass ein Hindernis zu erwarten ist, wartete mit der Meldung, bis das Hindernis ihm *auffiel*. Man sieht hier, wie *psychische* Momente den Vergleich erschweren können.

Das *vierte Beispiel* lässt die Bedeutung des *Konventionellen* in der Bewertung besonders deutlich erkennen. Jahrelang hat man diskutiert und Vorzüge und Nachteile verschiedener Abblendlichter hervorgehoben, wobei immer wieder (für ein Land mit Rechtsverkehr) die Ergebnisse bei Hindernissen, die links, in der Mitte und rechts auftreten, in Vergleich gesetzt wurden. Endlich hat man damit Schluss gemacht, indem man die Ergebnisse wog. Die Messergebnisse werden mit den Gewichtsfaktoren 1, 2, 4 multipliziert, je nachdem das Hindernis links (unwichtigster Fall), in der Mitte (wichtiger) oder rechts liegt (besonders wichtiger Fall des Überholens eines Fussgängers oder Radfahrers). Man erkennt, dass das «reine Gesamtmessergebnis» ein leerer Begriff ist und seinen Sinn erst bekommt dadurch, dass man sich *einigt*, was man erreichen will.

Das *fünfte* und letzte Beispiel betreffend das absolute Lichtbedürfnis bezieht sich auf einen Fall, wo eine quantitative Erfassung nur ganz approximativ möglich ist. Man betreibe eine Beleuchtungsanlage — es kann z. B. ein Geschäftsraum sein — vergleichsweise mit Glühlampenlicht, dann mit künstlichem Tageslicht, zuerst in gleichen «Mengen», also objektiv gemessen mit gleicher mittlerer Beleuchtungsstärke. Man hat nun beim zweiten Versuch das Gefühl, dass die *gleiche* Menge als «zu wenig im Vergleich zu vorher» erscheint. Man verlangt offenbar mehr weisses Licht, weil es stärker an das Tageslicht erinnert. Es ist möglich, dass für weiss eine doppelt so grosse Beleuchtungsstärke gewünscht wird, verglichen mit Glühlampenlicht. Das hier verlangte Urteil operiert mit einem Kriterium «gleich gut gefallend», «gleichbefriedigend» und ist weit mehr Werturteil als wissenschaftlich vergleichendes Urteil. Die Frage lautet: Soll man bei der Beurteilung einer Strassenbeleuchtung den Fah-

rer oder den Fussgänger auch fragen: «Gefällt sie dir?», oder soll man bloss die puritanische Frage stellen: «Erkennst du die Hindernisse besser als bei anderer Beleuchtung?» Zur Beantwortung müssten wir wissen, ob das nicht näher analysierbare «Zufriedensein mit der Beleuchtung» die Aufmerksamkeit erhöht, die ihrerseits der Unfallgefahr entgegenwirkt. Die «Aufmerksamkeit» als Folge des «Zufriedenseins mit der Beleuchtung» kann man aber kaum mehr als «Grösse» behandeln. Die Grenzen des Messens liegen hier offen zutage.

Angesichts solcher Schwierigkeiten bemüht man sich, in den Versuchen möglichst die wirkliche Situation wiederzugeben. Daher ist vorgesehen, auf der von Dir. H. Wüger beschriebenen Versuchsstrecke Versuche mit grauen Tafeln anzustellen, die relativ dunkel gekleideten Menschen entsprechen. Nur ein Teil der Versuche soll statischer Art sein,

wobei die Beobachter in Ruhe die Tafeln aus verschiedenen Distanzen bei verschiedener Beleuchtung beurteilen können. Ein Teil dürfte aus sogenannten dynamischen Versuchen (Fahrversuchen) bestehen, die in der Durchführung viel komplizierter sind, aber der Fahrsituation am nächsten kommen.

Zweck dieser Bemerkungen ist nicht, den Eindruck zu erwecken, als ob quantitative Messungen wenig Sinn hätten, sondern vor Augen zu führen, wie vielgestaltig die erschwerenden Einflüsse sind und wie wichtig es ist, dass man den fassbaren Einzelkriterien wie Reflexionsgrad, Gleichmässigkeit, Sehschärfe, Formenempfindungsgeschwindigkeit, Helligkeit, Lichtbedürfnis, Tageslichtähnlichkeit usw. nicht zu grosse Bedeutung beimisst, sondern sie in ein Gesamturteil einbaut.

Adresse des Autors:  
Prof. Dr. H. König, Direktor des Eidg. Amtes für Mass und Gewicht, Bern.

### Technische Mitteilungen — Communications de nature technique

#### Ein neues, einschaltsicheres Differentialstromrelais für Transformatoren

621.316.925.2 : 621.314.21

[Nach H. Spiess: Ein neues, einschaltsicheres Differentialstromrelais für Transformatoren. Bull. Oerlikon Bd. —(1954), Nr. 306, S. 84...87]

Der Einschaltstoss ist ein Differentialstrom und meistens so gross, dass das Relais anspricht und deshalb eine sofortige Wiederabschaltung des Transformators erfolgt. Um dies zu verhindern, muss das Relais auf Grund der Kurvenform des Differentialstromes zwischen Fehlerstrom und Einschaltstoss

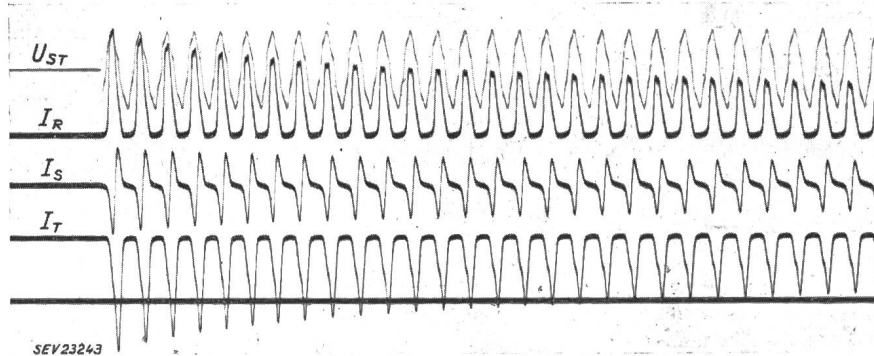


Fig. 1

Oszillogramm eines Einschaltstosses an einem Dreiphasentransformator von 23 000 kVA  
 $I_R, I_S, I_T$  Phasenströme;  
 $U_{ST}$  verkettete Netzspannung

Wenn Transformatoren durch Differentialrelais vor den Folgen innerer Kurzschlüsse geschützt werden, sind spezielle Massnahmen zu treffen, um das Ansprechen der Relais infolge der Einschaltstromstösse zu verhindern.

Beim Einschalten eines Transformators führt je nach Schaltmoment der durch den Spannungsverlauf diktierte Flussverlauf auf höhere als dem stationären Maximalwert entsprechende Induktionen und deshalb auf Spitzen im Magnetisierungsstrom, die das Vielfache des Nennstromes erreichen können. Die harmonische Analyse von Einschaltstromstössen einphasiger Transformatoren ergibt folgende Verteilung:

Grundharmonische . . . . .	100 %
Gleichstromglied . . . . .	40...60 %
Zweite Harmonische . . . . .	30...70 %
Übrige Harmonische (Effektivwert) . . . . .	10...20 %
Resultierender Effektivwert ca. . . . .	110...140 %

Bei Drehstromtransformatoren fehlt oft in einer Phase das Gleichstromglied, während die übrigen Harmonischen etwa in der genannten Verteilung auftreten (Fig.1). Diese Stromspitzen klingen mit der, allerdings mit dem Sättigungszustand veränderlichen, Zeitkonstanten des eingeschalteten Kreises ab. Bis der Magnetisierungsstrom wieder annähernd seinen stationären Wert erreicht hat verstreicht bei grossen Transformatoren eine Zeit von 5...10 s.

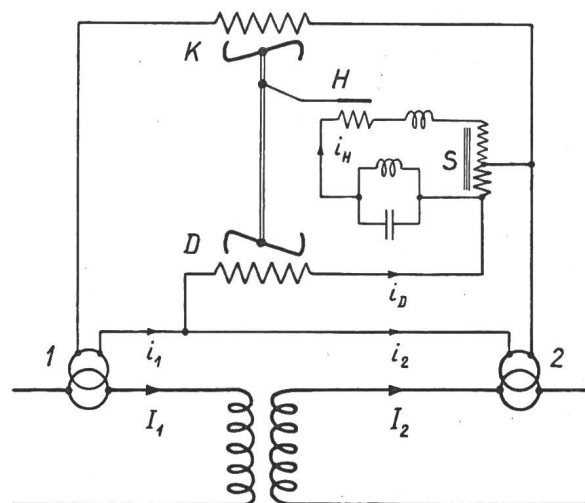


Fig. 2

Schema des einpoligen, stromabhängigen, einschaltsicheren Differentialsschutzes

D Differentialsystem; H Haltesystem; K Kompensationssystem; S induktiver Shunt; 1, 2 Stromwandler;  $i$  Strom im Apparat;  $I$  Phasenstrom