

Zeitschrift: Bulletin de l'Association suisse des électriciens
Herausgeber: Association suisse des électriciens
Band: 46 (1955)
Heft: 14

Rubrik: Communications ASE

Nutzungsbedingungen

Die ETH-Bibliothek ist die Anbieterin der digitalisierten Zeitschriften. Sie besitzt keine Urheberrechte an den Zeitschriften und ist nicht verantwortlich für deren Inhalte. Die Rechte liegen in der Regel bei den Herausgebern beziehungsweise den externen Rechteinhabern. [Siehe Rechtliche Hinweise.](#)

Conditions d'utilisation

L'ETH Library est le fournisseur des revues numérisées. Elle ne détient aucun droit d'auteur sur les revues et n'est pas responsable de leur contenu. En règle générale, les droits sont détenus par les éditeurs ou les détenteurs de droits externes. [Voir Informations légales.](#)

Terms of use

The ETH Library is the provider of the digitised journals. It does not own any copyrights to the journals and is not responsible for their content. The rights usually lie with the publishers or the external rights holders. [See Legal notice.](#)

Download PDF: 25.12.2024

ETH-Bibliothek Zürich, E-Periodica, <https://www.e-periodica.ch>

Vollbahnbetrieb verhält. Gegenwärtig wird die Erstellung eines 50-Hz-Systems in Betracht gezogen, wobei man zunächst an die Umstellung der rund 60 km langen Strecke Graz—Fehring in Richtung der ungarischen Grenze denkt, die heute mit Dampflokomotiven betrieben wird.

In Westdeutschland verfügt die Bundesbahn heute auf der Höllental- und der Drei-Seen-Bahn²⁾ über fünf elektrische Lokomotiven sowie über einen Triebwagen für 50 Hz. Damit ein Teil dieser Triebfahrzeuge später auch auf der gegenwärtig im Übergang zur elektrischen Traktion mit 16²/₃ Hz befindlichen Rheintallinie Basel—Karlsruhe verwendet werden kann, sollen zwei 50-Hz-Lokomotiven zu Zweifrequenz-Triebfahrzeugen umgebaut werden. Hiefür sind die Maschinen Nr. E 22421 und E 24422 vorgesehen, die beide Einphasen-Kommutatormotoren für 50 Hz besitzen. In der Hauptsache wird der elektrische Teil der beiden Lokomotiven so abgeändert, dass ein wahlweises Befahren von Fahrleitungen mit 50 Hz oder mit 16²/₃ Hz möglich sein wird.

In Frankreich haben die Staatsbahnen (SNCF) für die Strecke Basel—Strassburg zwei Zweifrequenz-Lokomotiven in Auftrag gegeben, die sowohl auf dem Netz der SBB (15 000 V, 16²/₃ Hz) als auch auf demjenigen Frankreichs (25 000 V, 50 Hz) verkehren können. Brown Boveri in Baden wird den vollständigen elektrischen Teil der beiden Lokomotiven (Bauart B₀' B₀') mit einer Leistung von je 3500 kW (4800 PS) und einer maximalen Geschwindigkeit von 140 km/h liefern. Beide Lokomotiven werden mit neu entwickelten, pumpenlosen, luftge-

kühlten Einanodenmutatoren sowie mit einem Triebmotor pro Drehgestell ausgerüstet werden.

Für die konstruktive Durchbildung von Zweifrequenz-Lokomotiven gibt es zwei Möglichkeiten. Man kann entweder den direkten Weg beschreiten und auf dem Triebfahrzeug einen für 16²/₃ Hz konstruierten Transformator aufstellen, der mit entsprechenden Anzapfungen ausgerüstet sein muss und primär mit Spannungen bis 25 000 V gespeisen werden kann. Als Traktionsmittel kommen Einphasenkommutatormotoren für 50 Hz in Betracht. Die zweite Möglichkeit besteht in der Verwendung von Gleichstrom-Seriemotoren, die bei beiden Frequenzen über einen Gleichrichter gespeisen werden müssen. Der Lokomotivtransformator muss wiederum entsprechend den Fahrleitungsspannungen die erforderlichen Anzapfungen aufweisen. Als Gleichrichter kommt hierbei das Ignitron in Betracht, das in Frankreich auch bei normalen Wechselstromlokomotiven für 50 Hz zur Anwendung kommen soll. Im Gegensatz zum Quecksilberdampfgleichrichter auf Triebfahrzeugen liegen heute beim Ignitron in Europa für ähnliche Betriebsverhältnisse noch keine Erfahrungen vor, während der Einphasenkommutatormotor für 50 Hz den Beweis seiner Brauchbarkeit für Traktionszwecke erbracht hat.

Für den Einsatz von Zweifrequenz-Triebfahrzeugen kommen zur Zeit die Bahnhöfe Basel SBB und Freiburg im Breisgau in Frage. Hier werden sich in den Fahrleitungsanlagen jedesmal das klassische Einphasensystem mit niedriger Frequenz (15 000 V, 16²/₃ Hz) und ein Einphasensystem von 50 Hz (Basel SBB 25 000 V, Freiburg 20 000 V) gegenüberstehen.

Adresse des Autors:

A. Degen, Dipl. El.-Ing. ETH, Colmarerstrasse 85, Basel

²⁾ siehe Degen, A.: Der Versuchsbetrieb auf der Höllentalbahn im Schwarzwald mit Einphasenwechselstrom von 50 Hz. Bull. SEV Bd. 46(1955), Nr. 1, S. 34...40.

Technische Mitteilungen — Communications de nature technique

Über den Entwurf von Regelsystemen mit Rücksicht auf die Eigenschaften einer Bedienungsperson

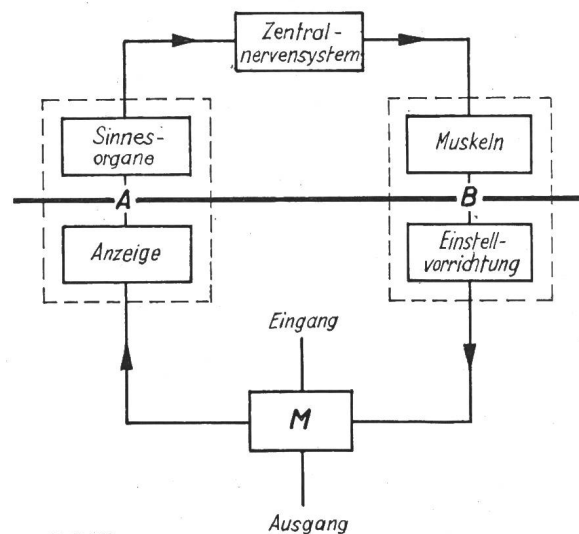
[Nach H. P. Birmingham und V. F. Taylor: A Design Philosophy for Man-Machine Control Systems. Proc. IRE Bd. 42 (1954), Nr. 12, S. 1748...1758]

In vielen Regelsystemen erfolgt die Feststellung einer Abweichung vom Sollwert durch eine Bedienungsperson. Beispiele dafür sind das Führen eines Fahrzeuges auf einem vorgeschriebenen Kurs oder das Richten eines Zielgerätes auf ein Flugzeug. Will man solche Regelsysteme mit hoher Genauigkeit und Stabilität bauen, so ist es unerlässlich, die Eigenschaften der Bedienungsperson mit zu berücksichtigen. Eine neue Wissenschaftsrichtung, als «engineering psychology» oder «human engineering» bezeichnet, befasst sich mit diesen Zusammenhängen.

Der aus Mensch und Gerät bestehende geschlossene Wirkungskreis ist in Fig. 1 schematisch dargestellt. Das Eingangssignal bewirkt über einen Mechanismus M eine gewisse Anzeige, die von den Sinnesorganen erfasst und dem Gehirn mitgeteilt wird. Dort wird diese Information verarbeitet, den Muskeln ein bestimmter Befehl erteilt und über die Einstellorgane des Mechanismus das Ausgangssignal beeinflusst. Der Geräteteil dieses Wirkungskreises soll nun so entworfen werden, dass an die Bedienungsperson möglichst wenig Anforderungen hinsichtlich besonderer Eignung oder Ausbildung gestellt werden müssen.

Die Information, die der Bedienungsperson zugeleitet wird, ist fast immer optischer Art. Sie kann z. B. in Form

einer Zeigerstellung, eines Lichtpunktes auf einem Leuchtschirm oder in Gestalt eines Zieles im Fadenkreuz zur Verfügung stehen. Seltener wird auch das Gehör herangezogen. Das grosse Auflösungsvermögen und besonders die Fähigkeit,



SEV 23.386

Fig. 1
System aus Mensch und Gerät
A Anregung; B Ausführung

die Gestalt eines Gegenstandes zu erfassen und sich bei Bedarf an diese zu erinnern, machen den Gesichtssinn für viele Anwendungen unersetzlich.

Die Ausgangsgrösse des durch die Bedienungsperson dargestellten Reglerelementes hat stets die Form von Muskelkraft, die gegebenenfalls in eine Bewegung umgesetzt wird. Das Bedienungsorgan, auf das die Kraft wirkt, habe z. B. die Form eines Steuerknüppels. Ist dieser durch eine Feder in der Ruhelage zurückgehalten, so ist seine Auslenkung der angewandten Kraft proportional. Andere Verhältnisse ergeben sich, wenn der Steuerknüppel mit geschwindigkeitsproportionaler Reibung oder einem grossen Trägheitsmoment behaftet ist. Die bestehenden Zusammenhänge werden in Fig. 2 verdeutlicht.

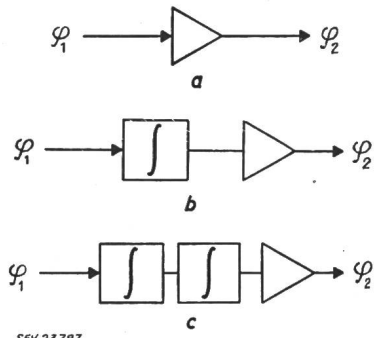


Fig. 2
Wirkung einer Kraft auf drei verschiedene Einstellvorrichtungen

- a Steuerknüppel durch Federkraft in der Ruhelage gehalten ($\varphi_2 = \alpha\varphi_1$)
 - b Steuerknüppel mit geschwindigkeitsproportionaler Reibung ($\dot{\varphi}_2 = \alpha\varphi_1$)
 - c Steuerknüppel mit grossem Trägheitsmoment ($\ddot{\varphi}_2 = \alpha\varphi_1$)
- φ_1 Eingangssignal (z. B. Kraft); φ_2 Ausgangssignal (z. B. Auslenkung)

Bekanntlich verstreicht jeweils eine gewisse Zeit, bevor der Mensch auf einen gewissen Reiz reagiert. Es scheint, dass die Reaktionszeit dazu benützt wird, den Reaktionsablauf vorzubereiten. Ein bewusstes Eingreifen in diesen ist im allgemeinen nicht mehr möglich. Offenbar entspricht der Mensch im Regelkreis in seinem Verhalten am ehesten einem intermittierenden Regler. Nimmt man etwa 500 ms für Reaktionszeit und Bewegungszeit an, und setzt voraus, dass der Messwert etwa viermal pro Periode abgetastet werden muss, um eine einigermaßen befriedigende Wiedergabe der Kurvenform zu erreichen, so wird klar, dass eine Bedienungsperson Schwankungen von mehr als etwa 0,5 Hz nicht mehr zu folgen vermag.

Leider lässt sich für das Verhalten der Bedienungsperson keine einfache Übergangsfunktion ableiten. Erstens ist die mathematische Behandlung intermittierend arbeitender Regelsysteme an sich schwierig genug, zum anderen zeigt es sich, dass der Bedienungsperson verschiedene Übergangsfunktionen (einfache Verstärkung, Integration, Differentiation) entsprechen können, die nach Bedarf «gelernt» werden.

Die Arbeitsweise einer Bedienungsperson wird um so genauer, je mehr sie von (wenn auch unbewussten) Rechenoperationen wie Integration und Differentiation entlastet wird. Diese können von Geräten mit viel höherer Genauigkeit und Reproduzierbarkeit ausgeführt werden. Als Grundsatz für den Entwurf von Systemen aus Mensch und Maschine soll daher gelten:

1. Das der Bedienungsperson zugeführte Signal soll keine Frequenzen über 0,5 Hz enthalten;
2. Die von der Bedienungsperson geforderte Übergangsfunktion soll mathematisch so einfach wie möglich gehalten werden und womöglich nicht komplizierter sein als die eines einfachen Verstärkers.

Die Frage liegt nahe, warum man dann die Bedienungsperson nicht gleich durch einen Verstärker ersetzt. Häufig mag das tatsächlich die beste Lösung sein. In anderen Fällen ist es vielleicht aus Sicherheitsgründen unzweckmässig, oder der hohe apparative Aufwand würde sich nicht lohnen. Schliesslich mag es vorkommen, dass gerade die Anpassungs-

fähigkeit der Bedienungsperson an die geforderte Übergangsfunktion von Bedeutung ist. In allen diesen Fällen muss man sich mit den immerhin recht beachtlichen Verbesserungen der Systemeigenschaften begnügen, die sich durch Vereinfachung der Aufgabe der Bedienungsperson erzielen lassen.

Zur Illustration des Gesagten diene eine Nachlaufsteuerung, wie sie z. B. in einem Feuerleitgerät Verwendung findet. Damit ein Signal konstanter Winkelgeschwindigkeit getreu wiedergegeben wird, müssen im Regelkreis mindestens zwei Integratoren vorhanden sein. Die Differentialgleichung des offenen Regelkreises lautet daher:

$$\ddot{\varphi}_2 = \alpha\varphi_1 + \beta\dot{\varphi}_1 + \gamma\ddot{\varphi}_1$$

wobei φ_1 das Eingangssignal, φ_2 das Ausgangssignal und α , β und γ Konstanten sind. Fig. 3 zeigt das Blockscheema einer solchen Anordnung. Trotz ihrem verschiedenen Aufbau sind die Varianten a, b und c der Fig. 3 in ihrem Verhalten durch-

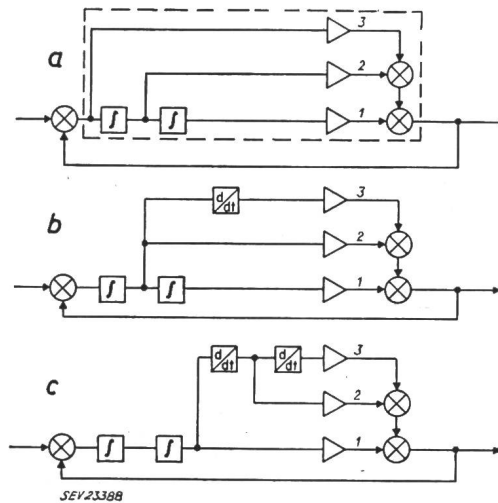


Fig. 3
Drei gleichwertige Nachlaufsteuerungen a, b, c
1 Doppelt integriertes Fehlersignal (z. B. Lage); 2 Einfach integriertes Fehlersignal (z. B. Geschwindigkeit); 3 Verstärktes Fehlersignal (z. B. Beschleunigung)

aus gleichwertig. Am Ausgang des offenen Kreises (bei aufgetrennter Rückführung) tritt jeweils eine Überlagerung des verstärkten, einfach integrierten und doppelt integrierten Fehlersignals auf. Entspricht das Fehlersignal, d. h. das Eingangssignal des offenen Kreises, einer Beschleunigung, so liefert

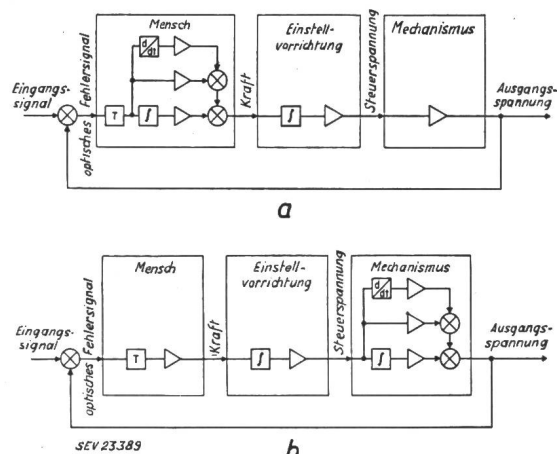


Fig. 4
Nachlaufsteuerung
a ohne Entlastung der Bedienungsperson; b mit Entlastung der Bedienungsperson

Pfad 1 die Lage, Pfad 2 die Geschwindigkeit und Pfad 3 die Beschleunigung der Ausgangsgrösse. In einem wirklichen Gerät müssen die einzelnen Funktionen zwischen Mensch und Gerät aufgeteilt werden. Führt das Gerät z. B. nur eine

Integration aus, so werden der Bedienungsperson alle anderen Funktionen überbunden und das System entspricht dem Schema der Fig. 4a. Das Verhalten des Systems wird sich verbessern, wenn die Rechenoperationen vom Gerät übernommen werden und die Bedienungsperson davon entlastet wird. In Fig. 4b ist die Aufteilung entsprechend geändert worden, die Bedienungsperson hat nur noch die Funktion eines Verstärkers. Einrichtungen dieser Art sind bei Flab-Feuerleitgeräten schon lange üblich. Einer bestimmten Stellung des Steuerhebels entspricht dann eine bestimmte Drehgeschwindigkeit, und nicht nur ein Drehwinkel.

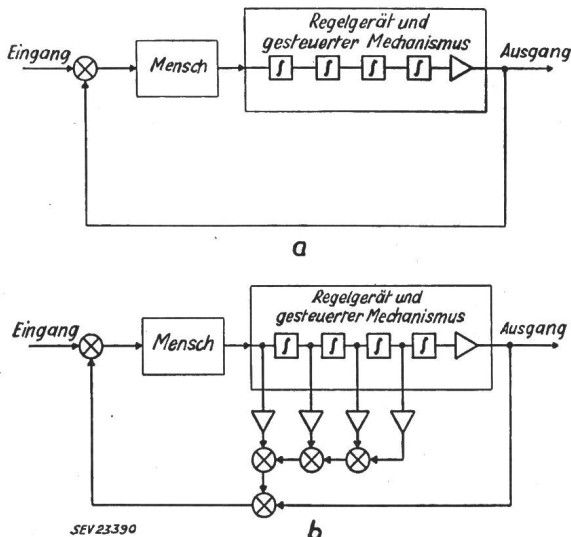


Fig. 5

Stabilisierung eines Regelsystems mittels Anzeigebeschleunigung

- a System, das zur Stabilisierung einer Anzeigebeschleunigung bedarf;
- b System mit Stabilisierung durch Anzeigebeschleunigung

Die in das Gerät verlegten Integrationen, welche die Bedienungsperson entlasten («unburdening»), wirken grundsätzlich auf die Ausgangsgrösse ein. Häufig ist jedoch eine Manipulation der Ausgangsgrösse nicht möglich. In diesem Falle ist oft eine Verbesserung des Systemverhaltens durch ein anderes, als «Anzeigebeschleunigung» («quickening») bezeichnetes Verfahren möglich. Als Beispiel diene das System der Fig. 5a. Die Zeitkonstanten der Integratoren seien gross und das System neigt zur Instabilität. Fig. 5b zeigt, wie das System durch Anzeigebeschleunigung stabilisiert werden kann.

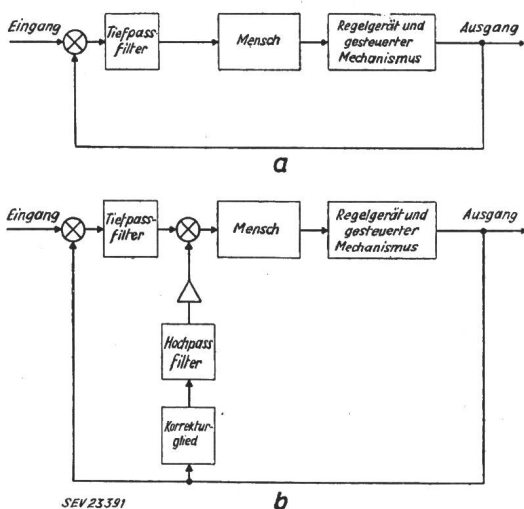


Fig. 6

Regelsystem mit Filter

- a System mit gefiltertem Fehlersignal
- b Kompensation des Tiefpassfilters durch «Behandlung» mit einem Hochpass

Die Anzeige selbst kann z. B. in Form zweier Zeiger erfolgen, wobei einer den Sollwert, der andere den «beschleunigten» Istwert anzeigt. Die Bedienungsperson hat nur noch dafür zu sorgen, dass die beiden Zeiger jeweils übereinander stehen. Durch die Anzeigebeschleunigung erfährt die Bedienungsperson, welchen Einfluss ihre Handlungen auf das System haben werden, noch bevor das System als Ganzes auf die Befehle reagiert hat. Dadurch lassen sich Überkompensationen weitgehend vermeiden. In vollautomatischen Regelsystemen entspricht der Anzeigebeschleunigung die Verwendung von Vorhaltgliedern im Rückführungszweig. Wohl das bekannteste Beispiel eines Systems mit Anzeigebeschleunigung ist der «Sperry Zero Reader», der im System Pilot-Flugzeug Verwendung findet.

Ein ähnliches Problem stellt sich, wenn im Regelkreis ein (Tiefpass-) Filter vorhanden ist und der Bedienungsperson die Anzeige des Fehlersignals nur verzerrt und verspätet zur Verfügung steht (Fig. 6a). Hat das Filter eine grosse Zeitkonstante, so führt dieser Zustand häufig zu Instabilität. Durch Verwendung zweier zusätzlicher Filter nach Fig. 6b lässt sich Abhilfe schaffen. Das Hochpassfilter und ein «Antibias»-Netzwerk (Korrekturglied) arbeiten zusammen, um die Reaktion der Bedienungsperson auf schnelle Schwankungen, die vom Tiefpass im Regelkreis unterdrückt werden, zu beschleunigen. Das «Antibias»-Glied verhindert eine Verschiebung der Nullage, die sich bei alleiniger Verwendung des Hochpass-Filters ergeben könnte. Die gemeinsame Verwendung dieser beiden Filter wird als «Behandlung» («treatment») bezeichnet.

Es wurden Versuche durchgeführt, in welchen mit einer Fig. 6 entsprechenden Anordnung eine Sinuskurve nachzusteuern war. Es wurde einmal ohne Tiefpass, einmal mit Tiefpass und schliesslich mit Tiefpass und «Behandlung» nach Fig. 6b gearbeitet. Das Ergebnis zeigte, dass durch Einführung des Tiefpasses der Nachlauffehler etwa dreimal so gross wurde, sich aber durch Einführen der «Behandlung» fast bis auf den ursprünglichen Wert reduzieren liess.

M. Müller

Kurzschlußströme in Niederspannungsanlagen

621.316.5.064.1 : 621.3.014.3

[Nach M. C. Normier: Courants de court-circuit dans les installations à basse tension. Rev. Electr. & Méc. Bd. —(1954), Nr. 99, S. 21...35]

Damit in einer elektrischen Anlage die Leiterquerschnitte richtig bemessen und die Wahl der Schaltgeräte allen Anforderungen entsprechend getroffen werden können, genügt es nicht, die Betriebsströme zu kennen, sondern es muss auch Rücksicht auf die Grösse der allfällig auftretenden Kurzschlüsse genommen werden.

In einem Wechselstromnetz setzt sich der Kurzschlussstromverlauf aus einer auf dem Dauerkurzschlußstrom abklingenden Wechselstromkomponente und einer Gleichstromkomponente zusammen, die aperiodisch auf null abklingt und deren Anfangshöchstwert am grössten wird, wenn der Kurzschluss beim Nulldurchgang der Spannung einsetzt. Die Zeitkonstante für dieses Abklingen ist diejenige des Netzes und der Ständerwicklung.

Vom Moment an, wo ein Generator kurzgeschlossen wird, kann man den Stromverlauf in die folgenden drei Abschnitte einteilen: subtransitorischer Teil von 3 bis 4 Perioden Dauer; transitorischer Teil, dessen Dauer sehr verschieden ist (einige 10 Perioden) entsprechend dem Abklingen des aperiodischen Stromes; Dauerkurzschlussteil.

Der Höchstwert des asymmetrischen Kurzschlußstromes kann den Effektivwert $2\sqrt{2} \cdot I$ erreichen (I bedeutet den Effektivwert der Wechselstromkomponente). Doch macht sich die Dämpfung schon vor Erreichen des Höchstwertes der ersten Halbwelle bemerkbar, und man nimmt allgemein an, dass sie 10%, in manchen Fällen bei Niederspannung noch viel mehr beträgt. Der Höchstwert nach der ersten Halbwelle ist also $I_{max} = I2\sqrt{2} \cdot 0,9 = 2,5 I$, ferner ist der Effektivwert des asymmetrischen Kurzschlußstromes unter Berücksichtigung des Abklingens der Gleichstromkomponente $I_{asym} = 1,6 I_{sym}$.

Bei Kurzschluss an einer beliebigen Stelle des Netzes hängt die Dämpfung vom Verhältnis X''/R ab, worin X'' die

Reaktanz und R der Widerstand des Kurzschlusskreises bedeuten. Je weiter die Kurzschlußstelle von den Generatorsammelschienen entfernt und je kleiner die Leistung der dazwischen liegenden Transformatoren ist, um so grösser ist die Dämpfung der Gleichstromkomponente.

Um die richtige Wahl eines Schaltgerätes treffen zu können, muss man den Effektivwert des Kurzschlußstromes berechnen, der an der Einbaustelle im Moment der Kontakttrennung auftreten würde, d. h. unter Berücksichtigung der Auslöseverzögerung und der Eigenzeit des Schalters; dann muss noch geprüft werden, ob der Schalter die Stromspitze der ersten Halbwelle aushalten kann.

Wenn zwischen Generator und Schalter längere Leitungen oder Transformatoren liegen, so tritt der Einfluss der subtransitorischen Komponente stark zurück; es soll aber immer untersucht werden, ob das Schaltgerät die höchstmögliche Stromspitze aushalten kann.

Für die Berechnung des Kurzschlußstromes ist es zweckmässig, die Impedanzen mit ihren Relativwerten z einzusetzen, d. h.

$$Z = z \frac{U_n}{P_n}$$

Dieser Relativwert bleibt gleich, von welcher Seite eines Transformators aus er auch betrachtet wird, aber er muss auf diejenige Spannung bezogen werden, von der aus man ihn sieht. Man kann mit diesen Relativwerten die üblichen Rechnungen für Reihen- oder Parallelschaltung, Transformation von Stern auf Dreieck usw. bequem durchführen. Bei Drehstromnetzen ist in einem Punkte der Gesamtkurzschlussstrom $I_{cc} = V_n/Z$, worin V_n die unmittelbar vorher bestehende Spannung und Z die Gesamtimpedanz bedeuten. Die Kurzschlussleistung an einem Punkt ist $P_{cc} = P_n/z$ (z ist die auf P_n bezogene relative Impedanz von der Kurzschlußstelle aus betrachtet). Die so berechnete Kurzschlussleistung entspricht einem dreiphasigen symmetrischen Kurzschlußstrom. Wenn verschiedene Energiequellen den gleichen Punkt speisen, so ist die totale Kurzschlussleistung gleich der Summe der Teilleistungen.

$$P_{cc} = \frac{P_1}{z_1} + \frac{P_2}{z_2} + \frac{P_3}{z_3}$$

Berechnet man ein Beispiel nach der erwähnten Methode mittels der relativen Impedanzwerte und dann das gleiche Beispiel unter Verwendung der auf eine Bezugsspannung umgerechneten Impedanzen in Ohm, so erkennt man, dass die erste Rechnungsart rascher zum Ziele führt.

Um ermassen zu können, welche Komponente man bei der Berechnung der Kurzschlußströme praktisch vernachlässigen darf, muss man daran denken, dass, je grösser die Ströme sind, um so grösser der Einfluss von auch sehr kleinen Impedanzen sich auswirkt.

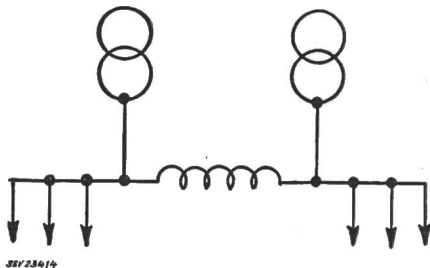


Fig. 1
Begrenzung des Kurzschlußstromes durch Einbau einer Drosselspule

Wenn in einer Anlage die Kurzschlussleistung so gross wird, dass keine diesen Anforderungen gewachsenen Schaltgeräte zur Verfügung stehen, so kann man entweder die Impedanzen der vorhandenen Netzteile vergrössern oder zusätzliche Impedanzen in Reihe schalten. Jenes lässt sich durch Vergrössern der Streuung bei Generatoren oder Transformatoren erreichen, doch nimmt dabei auch der Spannungsabfall zu. Die zweite Möglichkeit besteht in der Verwendung von in Reihe geschalteten, eisenlosen Drosselspulen. Meistens ist es wirtschaftlicher, solche Reaktanzen auf der Hochspannungsseite vorzusehen.

In Fällen, wo die Höhe des Kurzschlußstromes durch mehrere parallel arbeitende Generatoren oder Transformatoren bedingt ist, kann durch Einbau von Drosselspulen gemäss Fig. 1 der Kurzschlußstrom begrenzt werden, ohne dass bei Normalbetrieb der Spannungsabfall vergrössert wird. Die gesamte relative Impedanz des Kurzschlusskreises sei $z = 100 P_n/P_{cc}$, wobei man dann von den bekannten Netzimpedanzen ausgehend die Spulenreaktanz so gross wählt, dass der oben angenommene Wert von z erreicht wird.

A. Haefelfinger

Staubmessung durch Kontaktelektrizität

537.241 : 545.75

[Nach E. Feifel und R. Prochazka: Neues elektrostatisches Staubgehalts-Messgerät. VDI-Z. Bd. 97(1955), Nr. 4, S. 113...117]

Entsprechend der Bedeutung, welche die Staubmessung aus betriebstechnischen, betriebswirtschaftlichen und gewerbehygienischen Gründen erlangt hat, wurden bisher eine ganze Reihe von Staubmessgeräten entwickelt, die mit mechanischer, thermischer oder elektrischer Ausscheidung des Staubes arbeiten, um dann den Staubanteil im Staub-Gas-Gemisch gewichtsmässig, optisch oder elektrisch zu messen. Hierbei ist zwischen Geräten zu unterscheiden, welche bei oft sehr genauer Erfassung des Staubanteils nur integrierende Messungen über einen gewissen Zeitabschnitt gestatten und solchen, die bei laufender Staubgehaltaufzeichnung nur Messwerte begrenzter Genauigkeit liefern.

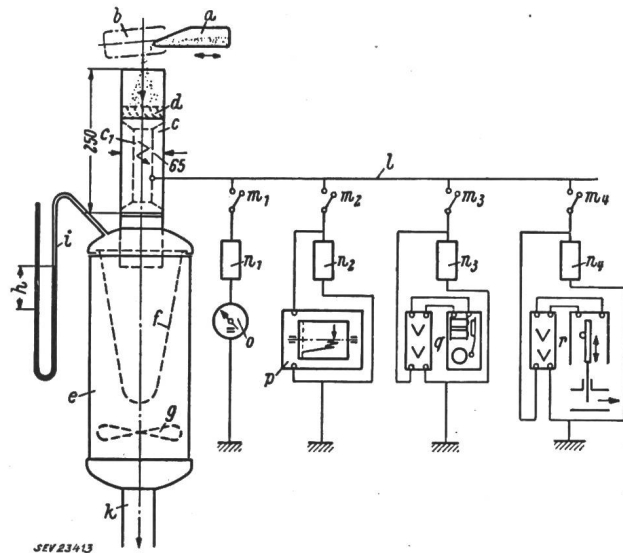


Fig. 1

Messanordnung mit eingebautem elektrostatischem Staubgehalt-Messgerät

a Staubgeber (Rüttler); b beim Eichen einzuschleibender Messbecher; c Staubfühler mit Aufladungsstrecke c_1 ; d Leitapparat; e Staubsauger; f auswechselbares Absolutfilter; g Lüfter; h am Manometer i angezeigter Druckverlust des Staubfühlers; k Rohrleitung zur Messblende; l Verbindungsleitung zu wahlweise einschaltbaren Signal- und Messeinrichtungen; $m_1...m_4$ Schalter; $n_1...n_4$ elektrische Widerstände; o Strommesser; p Stromschreiber; q Alarmvorrichtung; r Programm-Steuerung
Massangaben in mm

Ein neues Staubgehalt-Messgerät soll die Vorteile der beiden Gruppen, laufende Autzeichnung, und hinreichend hohe Messgenauigkeit, vereinigen. Es arbeitet mittels elektrostatischer Aufladung des Staubes, doch tritt hier an die Stelle der Besprühung die Aufladung durch Kontaktelektrizität. Zu diesem Zwecke wird das zu untersuchende Staub-Gas-Gemisch oder das durch Zurüttlung von Staub zu einem Hilfsgasstrom gebildete Gemisch nach Fig. 1 in einem «Staubfühler» zugeführt, welcher einer Staubsaugeeinrichtung vorgeschaltet ist. Im Staubfühler sorgt ein Leitapparat dafür, dass alle im Gemisch enthaltenen Staubteilchen infolge des ihnen zusätzlich erteilten Dralls mit den Wandungen des nachfolgenden Erregerrohres in innige Berührung kommen. Dies führt zur Aufladung der Teilchen durch Kontakteffekt, aber auch zu der des isolierten Erregerrohres, dessen Ladung über Widerstand und Lichtmarkengalvanometer oder registrierende Messeinrichtung laufend abfliesst. Aus der gemessenen

Stromstärke lässt sich dann in Verbindung mit dem ebenfalls abzulesenden Druckhöhenverlust im Staubfühler das Staubgewicht je Volumeinheit des Gases oder je Zeiteinheit ermitteln. Bei konstantem Druckhöhenverlust findet man im ersten Falle eine bis zu hohen Staubgewichten — etwa 3 g/m³ bei der Versuchseinrichtung — lineare Abhängigkeit zwischen Strom und Staubgewicht, die bestätigt, dass tatsächlich der gesamte Staubanteil des Gemisches zur Ladung des Erregerrohres beiträgt. Erst bei höheren Staubanteilen kommen unvollständige Wandberührungen zustande, wodurch der lineare Zusammenhang allmählich verloren geht. Als Erregerrohr findet ein Werkstoff mit gutem kontaktelktrischen Verhalten zum jeweiligen Staubgut, genügender thermischer Beständigkeit und Abriebfestigkeit, so vorzugsweise auch Holz, Verwendung. Bei Ausnützung des Kontakteffektes ist die Ladung bei gleicher Staubfracht grösser als bei der Koronabesprühung, daher können hier Staubgehalte schon ab 10 mg/m³ erfasst werden. Infolge der hohen Geschwindigkeit des Gemisches im Staubfühler, dessen Durchlauf weniger als 0,01 s in Anspruch nimmt, wird in Verbindung mit einer elektronischen Registrierung eine laufende Staubgehalttaufzeichnung ermöglicht, die auch äusserst kurzzeitig verlaufende Schwankungen abzulesen gestattet. Sollen grössere Luftdurchsätze, wie sie der praktische Betrieb bringt, auf ihren Staubgehalt geprüft werden, dann bedient man sich einer über den ganzen Kanalquerschnitt oszillierenden Sonde, welche nur den jeweilig erfassten Teilgasstrom dem Staubfühler zuführt. Dadurch lässt sich neben der oft ebenfalls interessierenden Staubverteilung im Hauptgasstrom auch dessen Staubgehalt mit grosser Genauigkeit ermitteln. Kleinere Luftdurchsätze leitet man dem Staubfühler vollständig zu. Die beschriebene Messeinrichtung ist in einfacher Weise eichbar, wozu das während einer bestimmten Zeit gleichförmig anfallende Staubgewicht — die gleichförmige Staubzufuhr ist Bedingung beim Eichern — zeitweise einem Messbecher zugeführt und gewichtsmässig erfasst wird. Zu den registrierenden Einrichtungen oder an deren Stelle treten im praktischen Betrieb noch vom Staubgehalt beeinflusste Signalvorrichtungen oder Auslösegeräte, die auf andere Anlageteile wirken.

K. Antolic

«Wirtschaftliche Betriebszeit» von elektrischen Lichtquellen

621.32.003.1

[Nach F. Ziegler: «Wirtschaftliche Betriebszeit» von elektrischen Lichtquellen. Lichttechnik Bd.6(1954), Nr.11, S.395...398]

Die Kosten für den Ersatz von ausgebrannten Lichtquellen setzen sich zusammen aus dem Preis der Lampe, der Auswechslungsarbeit, den Kosten für Geräte und Werkzeuge, sowie den Spesen für Lagerhaltung usw. Da der Gesamtpreis pro ausgewechselte Lampe offensichtlich von der Zahl der gleichzeitig vorzunehmenden Auswechslungen abhängig ist, stellt sich die Frage, ob Einzelersatz, d. h. sofortiges Auswechseln jeder ausgebrannten Lampe oder Gruppenersatz, d. h. gemeinsamer Ersatz aller Lampen nach einer bestimmten Zeit, wirtschaftlicher ist. Im zweiten Fall wird meist damit zu rechnen sein, dass vor Erreichung des in Frage stehenden Zeitpunktes ausfallende Lampen einzeln ersetzt werden müssen. Gelingt es, ein Kostenminimum für den Gruppenersatz nach einer bestimmten Zeit nachzuweisen, so ergibt sich dadurch eine — mit dem Gruppenersatz verknüpfte — «wirtschaftliche Betriebszeit».

1. Voraussetzungen für den Gruppenersatz

Die durch das Wegwerfen noch betriebsfähiger Lampen und das öftere Auswechseln dieser bedingten Mehrkosten müssen mindestens aufgewogen werden durch die Ersparnis an Auswechslungskosten. Das Kostenverhältnis pro Lampe zwischen Gruppen- und Einzelersatz ist

$$q = \frac{P_L + P_{AG}}{P_L + P_{AE}} \tag{1}$$

Darin bedeuten q Kostenfaktor, P_L Lampenpreis, P_{AG} Arbeitspreis bei Gruppenersatz, P_{AE} Arbeitspreis bei Einzelersatz.

Wie sich später ergibt, soll q nicht grösser als 0,5 werden. Daher gilt:

$$P_{AE} > P_L$$

d. h. die Arbeit bei Einzelersatz muss teurer sein als die Lampe selbst;

$$P_{AG} < 0,5 P_{AE}$$

d. h. die Arbeit bei Gruppenersatz darf höchstens halb so teuer sein wie bei Einzelersatz.

2. Ausfallcharakteristik elektrischer Lichtquellen

Bei genügend grosser Lampenzahl verläuft der Lampenausfall mit guter Annäherung nach der Formel

$$\frac{n}{N} = 0,5 + 0,5 \int e^{-c^2(t/L-1)^2} d(t/L) \tag{2}$$

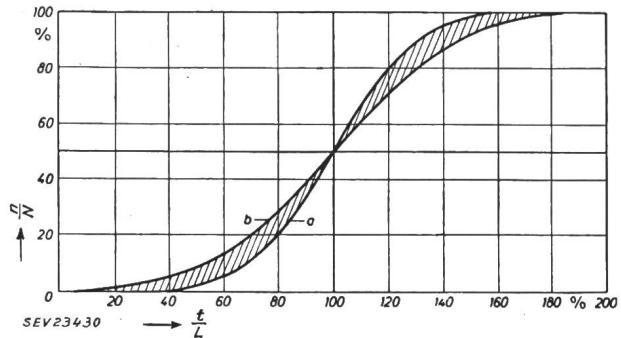


Fig. 1
Ausfallcharakteristik elektrischer Lichtquellen
a für c = 3; b für c = 2
Weitere Bezeichnungen im Text

Darin bedeuten n bis zur Zeit t ausgefallene Lampen, N Gesamtzahl der Lampen, t Betriebszeit, L mittlere Lebensdauer, c Konstante. Fig.1 zeigt den Verlauf der Ausfallcharakteristik für $c=3$ (Kurve a) und $c=2$ (Kurve b). Erfahrungsgemäss liegen die wirklichen Werte innerhalb dieser beiden Kurven.

3. Minimale Ersatzkosten und «wirtschaftliche Betriebszeit»

Die gesamten Kosten pro Jahr betragen bei Einzelersatz

$$K_E = N(P_L + P_{AE}) \frac{T}{L} \tag{3}$$

T Betriebszeit pro Jahr

bei Gruppenersatz

$$K_G = N(P_L + P_{AG}) \frac{T}{L} \cdot \frac{L}{t} + n(t/l) \cdot (P_L + P_{AE}) \frac{T}{L} \cdot \frac{L}{t}$$

$$K_G = \frac{T}{L} \cdot \frac{L}{t} [N(P_L + P_{AG}) + n(t/l) \cdot (P_L + P_{AE})] \tag{4}$$

Da der Gruppenersatz billiger sein soll, muss das Kostenverhältnis $p = K_G/K_E < 1$ sein. Durch Umformung der Gleichungen (3) und (4) ergibt sich

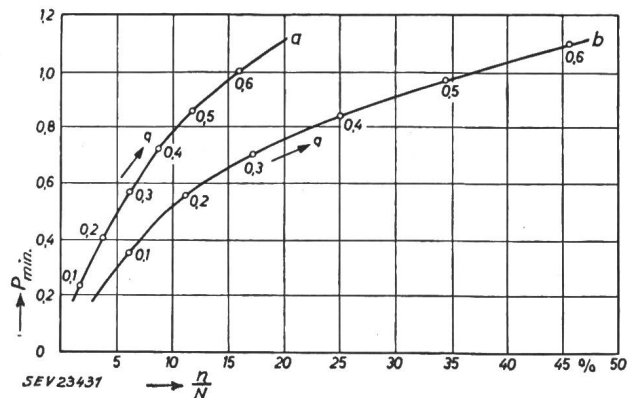


Fig. 2
Kostenverhältnis p_{min} in Abhängigkeit vom relativen Ausfall n/N mit an den Kurven angeschriebenen Werten des Kostenfaktors q
a für c = 3; b für c = 2

Praktische Beispiele

Tabelle I

Lampentyp	Symbol	Einheit	Glühlampen 100 W	Leuchtstoff- lampen 40 W	Hochdruck- Hg-Lampen 80 W
Art der Beleuchtungsanlage			Kaufhaus	Industrie-Halle	Strassen- beleuchtung
A) Vor dem Gruppenersatz ausfallende Lampen werden einzeln ersetzt					
Lampenpreis	P_L	DM	1.10	5.60	12.—
Arbeit bei Einzlersatz	P_{AB}	DM	4.—	10.—	15.—
Arbeit bei Gruppenersatz	P_{AG}	DM	—40	—50	—60
Preisverhältnis	P_{AB}/P_L		3,6	1,8	1,25
Preisverhältnis	P_{AG}/P_{AB}		0,1	0,05	0,04
Kostenfaktor	q		0,3	0,39	0,46
Wirtschaftliche Betriebszeit	t/L	%	63...66	68...73	72...78
Relativer Ausfall	n/N	%	6...17	8...24	10...30
Einsparung	g	%	43...30	30...17	22...8
B) Vor dem Gruppenersatz ausfallende Lampen werden nicht ersetzt					
Kostenfaktor wie oben	q		0,3	0,39	0,46
Angenommener relativer Ausfall nach den Gegebenheiten der Anlage	n/N	%	5	10	0
Wirtschaftliche Betriebszeit	t/L	%	40...62	55...70	—
Einsparung	g	%	25...50	29...44	—

$$p = \frac{n/N(t/L) + q}{t/L} \quad (5)$$

Die Kostenersparnis g bei Gruppenersatz wird dann

$$g = 1 - \frac{n/N(t/L) + q}{t/L} \quad (6)$$

Für $p = f(t/L)$ mit dem Parameter q ergibt sich eine Kurvenschar mit ausgesprochenen Minima und damit eine «wirtschaftliche Betriebszeit» für Gruppenersatz für jeden Wert von q . Da in der Praxis nur die Minima interessieren und die Zahl der vorzeitig ausgefallenen Lampen eher bekannt sein wird als die totale Betriebszeit, sind in Fig. 2 die Minima p_{min} des Kostenverhältnisses in Funktion des relativen Ausfalls n/N aufgetragen. Sobald also der Kostenfaktor q bekannt ist, können die dazugehörigen «wirtschaftliche Betriebszeit», nach der der Gruppenersatz stattfinden soll, und das entsprechende Kostenverhältnis p_{min} bestimmt werden.

4. Ersatzkosten und Lichtstromrückgang

Bei Einzlersatz sinkt der Lichtstrom der Anlage in verhältnismässig kurzer Zeit auf 80...90 % des Ausgangswertes und bleibt dann konstant. Bei Gruppenersatz ergibt sich ein sägeartiger Verlauf mit Maxima gleich dem Ausgangswert und Minima bei ebenfalls 80...90 %. Der Mittelwert liegt im zweiten Fall jedoch immer höher als bei Einzlersatz. Als weiterer Vorteil des Gruppenersatzes ist die Möglichkeit, gleichzeitig sämtliche Leuchten reinigen zu können, zu erwähnen.

5. Praktische Beispiele

Tabelle I zeigt die Ergebnisse von 3 praktischen Beispielen, wobei unter B) angenommen wurde, dass die vor dem Moment des Gruppenersatzes ausfallenden Lampen nicht vorzeitig ersetzt werden. Die Lampenpreise P_L sind angenommen; die Arbeitspreise enthalten Stundenlöhne, Kostenanteile für Geräte und Werkzeuge, sowie die organisatorischen Kosten, basierend auf deutschen Verhältnissen. Wegen der Streuung der Ausfallcharakteristik lassen sich für t/L , n/N , p und g nur Grenzwerte ermitteln.

W. Mathis

Fern- und Summenmessung mit Hilfe des AEG-Kompensationsverfahrens

621.317.3.083.7

[Nach H. Zech und G. August: Fern- und Summenmessung mit Hilfe des AEG-Kompensationsverfahrens. AEG-Mitt. Bd. 44(1954), Nr. 11/12, S. 401...407]

Im Verbundbetrieb elektrischer Netze wie in der Gas- und Wasserwirtschaft spielt die Fernmessung eine ständig zunehmende Rolle. Die verschiedensten Messwerte müssen übertragen, oft aber auch addiert oder subtrahiert werden.

Das AEG-Kompensations-Fernmessverfahren löst diese Aufgaben mittels einer galvanisch durchverbundenen Leitung. Es arbeitet nach dem Intensitätsprinzip, indem die fernmessende Grösse an der Meßstelle durch den Messwertgeber in einen eindeutig zu ihr proportionalen Gleichstrom (oder in Sonderfällen in eine Gleichspannung) umgeformt wird. Dieser Strom fliesst zur Empfangsstelle und dort durch die Anzeige- bzw. Registriergeräte. Zur Summen- und Differenzbildung können die messwertproportionalen Gleichströme vorzeichenrichtig zu einem Gesamtstrom überlagert werden.

Der Kompensations-Messwertgeber ist im Wesen ein Regler, der mit Hilfe einer Drehmomentenmesswaage den Messwertgleichstrom (Istwert) mit dem Messwert selbst (Sollwert) in Übereinstimmung bringt. Fig. 1 zeigt sein Schalt-schema. Er besteht aus einer auf induktiver Grundlage arbeitenden Steuerung (Kompensator), mit einem nachgeschalteten magnetischen Verstärker (Zusatzgerät). Auf das Drehsystem des Kompensators wirkt einerseits das Drehmoment M_1 des Primärmesswerkes 1 (z. B. ein wattmetrisches System für Leistungsmessung), andererseits das dem Fernmessstrom I verhältnismässige Moment M_2 des Drehspul-Messwerkes 2. Stimmen beide Momente überein, so herrscht Gleichgewicht. Der Strom I ist somit eindeutig abhängig vom Messwert (im gewählten Beispiel proportional einer Wirkleistung). Bei Abweichungen vom Gleichgewicht bewegt sich das Drehsystem um wenige Winkelgrade und verändert durch eine Steuereinrichtung den Strom I so, dass der stabile Gleichgewichtszustand wieder hergestellt wird. Als Steuerorgan funktioniert eine Aluminiumblende 3, die in den Luftspalten einer magnetischen Brücke 4 bis 9 spielt. In der Symmetrielage stimmen die von den Erregerwicklungen 8 und 9 in den Sekundärwicklungen 6 und 7 induzierten elektromotorischen Kräfte überein und heben sich auf. Bei Abweichungen aus der Mittellage hingenen weichen die Kernflüsse und damit die induzierten Spannungen voneinander ab, die dem Drehwinkel proportionale Differenzspannung wird in 10 gleichgerichtet und steuert die magnetischen Verstärker 12 und 13, deren Ausgangsspannung nach Gleichrichtung und Siebung die Quelle des Messwertgleichstromes I bildet.

Die beschriebene Konstruktion arbeitet ohne Relais, Kontakte, Röhren, Photozellen oder ähnliche Bauteile, die einer Abnützung unterworfen sind. Sie hat deshalb eine grosse Betriebssicherheit und erfordert keine Wartung. Das Messergebnis ist unabhängig von Schwankungen der Speisepannung um $\pm 15\%$, von Änderungen der Verstärkerdaten (z. B. durch Temperatureinflüsse), von Widerstandsänderungen im Übertragungsstromkreis und von der Anzahl der angeschlossenen Empfangsinstrumente. Die als Anzeigegeräte verwendeten Drehspulinstrumente werden in jeder im Anlagenbau üblichen Form ausgeführt. In die Summen- und Differenzschaltungen lassen sich auch nach andern Verfahren erfasste Messwerte einbeziehen, sofern sie als proportionale Gleichströme auftreten.

Bei einer Sendeleistung von 300 mW beträgt der Nennwert des Messgleichstromes zwischen 1,5 und 15 mA. Dies gestattet je nach Übertragungsleitung und angehängter Belastung eine Reichweite des Verfahrens von 50 km und mehr. Die Einstellzeit bei plötzlichen Messwertänderungen liegt zwischen 0,3 bis 0,7 s. Für die als Übertragungskanal je

spannung umgewandelt und dem nach Fig. 2 als Gleichstromverstärker geschalteten Ferngeber zugeführt. In dieser Ausführung enthält der Kompensator nur ein Drehspulmesswerk 2, welches über die Widerstände R_1 , R_2 und R_3 sowohl an der Eingangsspannung U wie auch am Ausgangstrom I liegt. Es bleibt nur bei Stromlosigkeit in Ruhe. Dann gilt

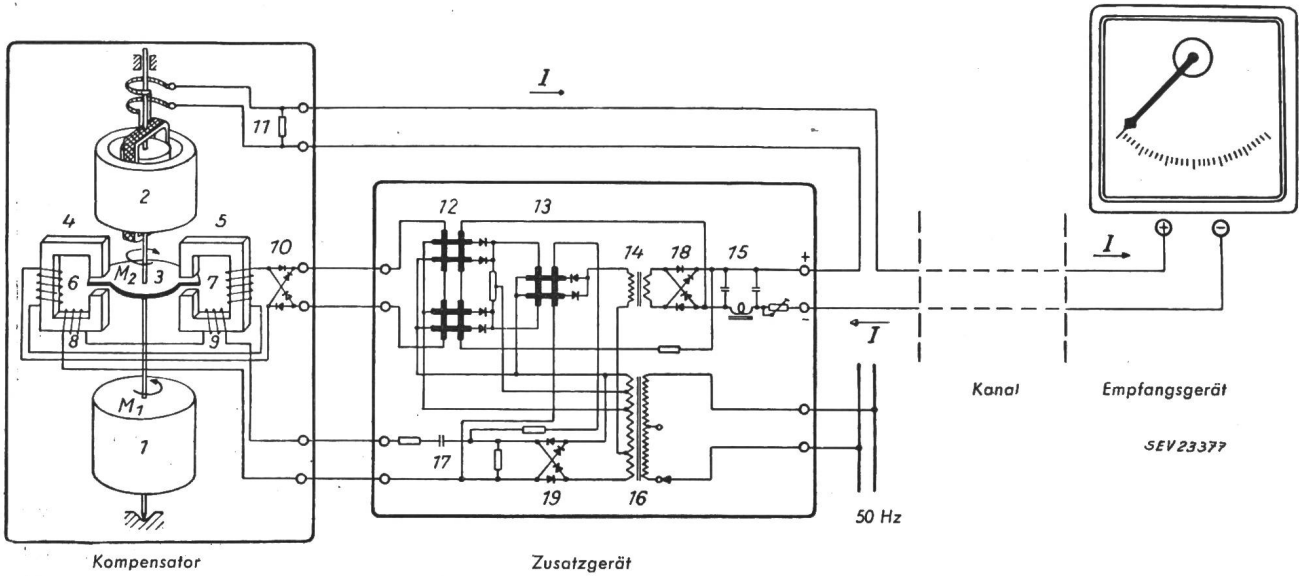


Fig. 1
Schaltschema des AEG-Kompensations-Messwertgebers

- 1 Primärmesswerk; 2 Sekundär-(Drehspul-)Messwerk; 3 Aluminiumblende; 4, 5 Kerne der magnetischen Brücke; 6, 7 Sekundärwicklungen der Brücke; 8, 9 Erregerwicklungen der Brücke; 10 Gleichrichter in Brückenschaltung; 11 Anpassungswiderstand; 12 magnetischer Verstärker, Vorstufe; 13 magnetischer Verstärker, Endstufe; 14 Anpassungsübertrager; 15 Siebglied; 16 Netztransformator; 17 Kondensator für Frequenzverdopplung; 18 Gleichrichter; 19 Gleichrichter für Frequenzverdopplung; I Messwertgleichstrom, eingepreßt

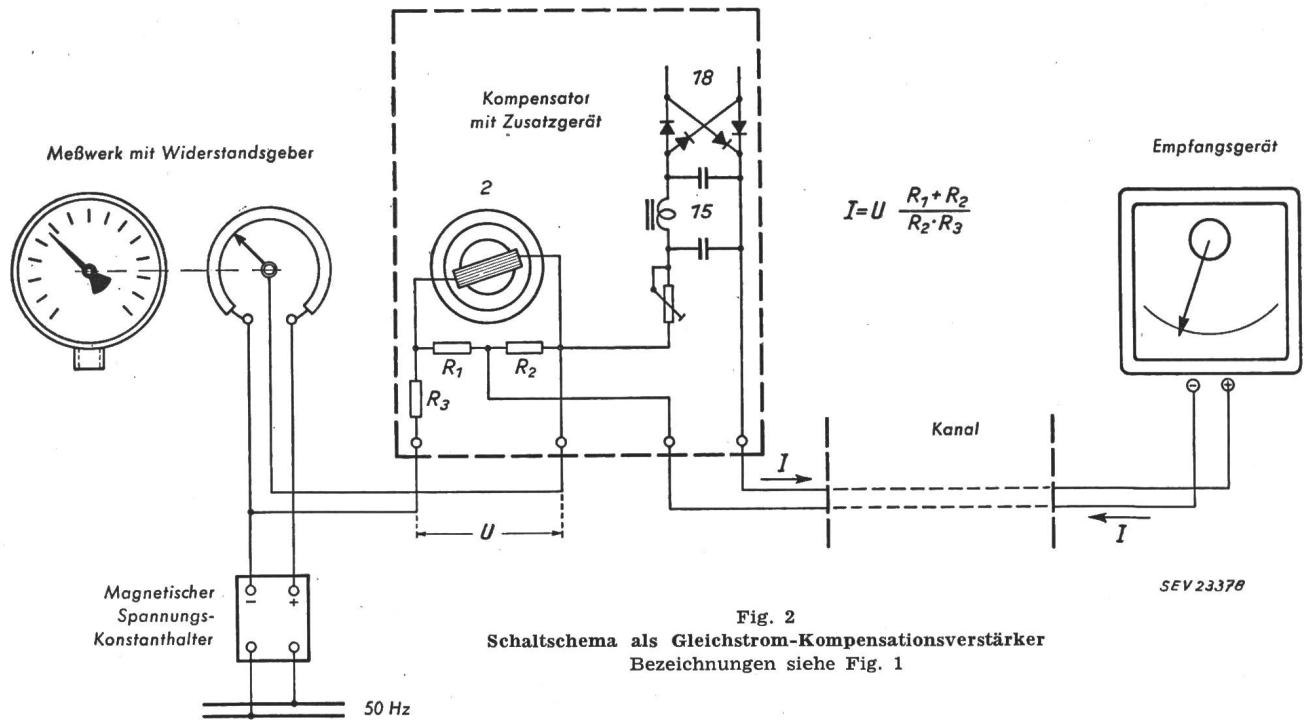


Fig. 2
Schaltschema als Gleichstrom-Kompensationsverstärker
Bezeichnungen siehe Fig. 1

Messwert benötigten, galvanisch durchgeschalteten beiden Leitungen wird ein guter Isolationszustand vorausgesetzt (mindestens 1 MΩ gegeneinander und gegen Erde).
Zur Fernmessung nicht elektrischer Grössen werden diese über einen Widerstandsgeber in eine proportionale Gleich-

$I = U \frac{R_1 + R_2}{R_1 R_3}$ d.h. die Eingangs- und Ausgangsgrößen sind einander streng proportional. Bei jeder Abweichung dreht sich das Meßsystem solange, bis diese Beziehung wieder erfüllt ist.
E. Elmiger