

**Zeitschrift:** Bulletin de l'Association suisse des électriciens  
**Herausgeber:** Association suisse des électriciens  
**Band:** 46 (1955)  
**Heft:** 20

**Artikel:** Impulstechnik in der Fernmessung  
**Autor:** Goldstein, A.  
**DOI:** <https://doi.org/10.5169/seals-1058169>

### **Nutzungsbedingungen**

Die ETH-Bibliothek ist die Anbieterin der digitalisierten Zeitschriften. Sie besitzt keine Urheberrechte an den Zeitschriften und ist nicht verantwortlich für deren Inhalte. Die Rechte liegen in der Regel bei den Herausgebern beziehungsweise den externen Rechteinhabern. [Siehe Rechtliche Hinweise.](#)

### **Conditions d'utilisation**

L'ETH Library est le fournisseur des revues numérisées. Elle ne détient aucun droit d'auteur sur les revues et n'est pas responsable de leur contenu. En règle générale, les droits sont détenus par les éditeurs ou les détenteurs de droits externes. [Voir Informations légales.](#)

### **Terms of use**

The ETH Library is the provider of the digitised journals. It does not own any copyrights to the journals and is not responsible for their content. The rights usually lie with the publishers or the external rights holders. [See Legal notice.](#)

**Download PDF:** 25.12.2024

**ETH-Bibliothek Zürich, E-Periodica, <https://www.e-periodica.ch>**



Messwert proportionaler Drehzahl. Die Umsetzung einer Drehzahl in eine ihr proportionale Impulsfrequenz ist einfach, weshalb das Zählerelement zum klassischen Fernmessgeber dieses Verfahrens geworden ist. Bei älteren Geräten (Fig. 1) wurde

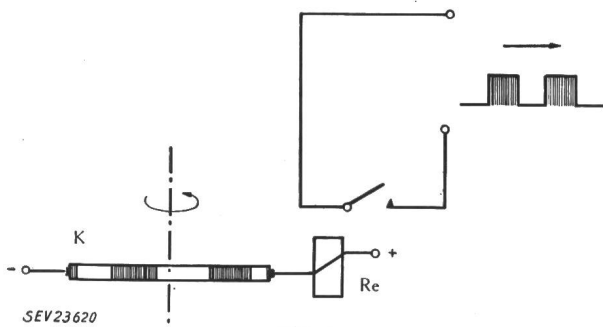


Fig. 1  
Fernmessgeber mit rotierendem Schalter  
K kollektorähnlicher Schalter; Re Senderrelais

auf der Zählerachse ein rotierender kollektorähnlicher Kontakt angebracht, über welchen die Spule eines Senderrelais periodisch ein- und ausgeschaltet wurde. Nachteilig war der hiemit verbundene zusätzliche Reibungsfehler der Geber. Heute werden deshalb rein elektrische Tastverfahren verwendet. Aus Fig. 2 ist das Prinzip des photoelektrischen

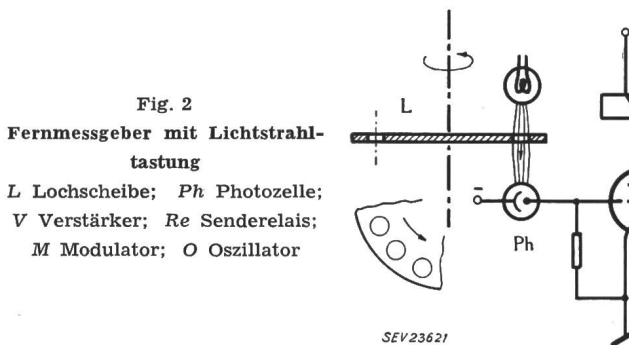


Fig. 2  
Fernmessgeber mit Lichtstrahl-tastung  
L Lochscheibe; Ph Photozelle;  
V Verstärker; Re Senderrelais;  
M Modulator; O Oszillator

Gebers ersichtlich. Eine auf der Zählerachse montierte Lochscheibe *L* tastet den auf die Photozelle *Ph* fallenden Lichtstrahl und damit deren Widerstand. Diese steuert ihrerseits eine Verstärker-röhre *V*, in deren Anodenkreis das Senderrelais *Re* liegt. Hiefür finden empfindliche und dauerhafte,

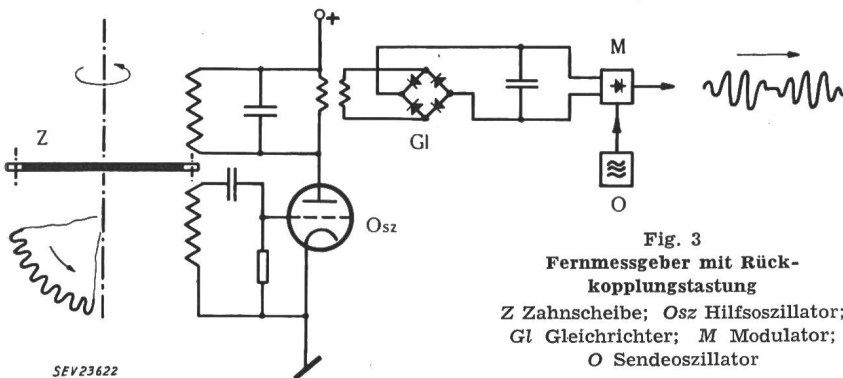


Fig. 3  
Fernmessgeber mit Rückkopplungstastung  
Z Zahnscheibe; Osz Hilfsoszillator;  
G1 Gleichrichter; M Modulator;  
O Sendeoszillator

polarisierte Telegraphenrelais Verwendung. Die Weiterverarbeitung der Impulse kann aber auch rein elektrisch durch die direkte Modulation eines NF- oder HF-Signals aus dem Oszillator *O* mit der

Ausgangsspannung des Verstärkers *V* im Modulator *M* geschehen. Es werden Impulsfrequenzbereiche in den Grenzen von 3...12 bis zu 12,5...25 Hz, der Norm der Electricité de France, verwendet. Die Impulsfrequenz *O* wird also wegen ihrer Unbestimmtheit umgangen. Hierfür sind die Geber-zähler zusätzlich z. B. von einem an konstanter Spannung angeschlossenen Ferraris-Messwerk, als Nullmotor, angetrieben.

Fig. 3 zeigt eine weitere Tastmöglichkeit, indem über eine gezahnte Scheibe die Rückkopplung eines HF-Oszillators variiert wird [3]. Die damit schwankende Ausgangsspannung des Oszillators wird gleichgerichtet und moduliert ihrerseits eine Trägerfrequenz für die Übertragung des Signals.

Am Empfangsort werden die Impulse in einem messwertproportionalen Gleichstrom umgesetzt, wofür das Kondensatorumladeverfahren sehr verbreitet ist (Fig. 4) [2]. Ein Empfangsrelais *Re* schaltet die Widerstände *R*<sub>1</sub> und *R*<sub>2</sub> abwechselnd zu den Kondensatoren *C*<sub>1</sub> und *C*<sub>2</sub> parallel, welche so periodisch aus der Hilfsspannungsquelle *U*<sub>H</sub> auf- und entladen werden. Der Mittelwert des Ladestromes wird mit dem Kreuzspulinstrument *KI* gemessen. Er ist der Impulsfrequenz proportional, wenn die Ladezeitkonstante des Kreises *RC* klein gegen die kürzeste Impulsdauer ist.

Fig. 5 zeigt einen rein elektronischen Fernmess-empfänger ohne bewegte Teile [3]. Die Impulse steuern hier als impulsfrequente Wechselspannung einen Gegentaktverstärker *V*<sub>1</sub>, *V*<sub>2</sub>, dessen Ausgangstransformator einen Kern ohne Luftspalt aus Nikkeleisenblech mit scharf geknickter Magnetisierungskurve besitzt. Durch den primären Wechselstrom wird der Kern jeweils in beiden Polaritäten bis zur Sättigung ummagnetisiert. Die Kurve der Flussverkettung hat Rechteckimpulscharakter mit konstanter Amplitude. Damit besteht die Ausgangsspannung aus Impulsen mit konstantem Spannungszeitintegral  $\int u dt = \Delta\psi$ , der Flussänderung pro Umpolung. Der Mittelwert der Ausgangs-

spannung ist somit der Impulsfrequenz proportional und wird über Gleichrichter *G*<sub>1</sub> und *G*<sub>2</sub> mit dem Drehspulinstrument *DI* gemessen. Der Messkreis darf den Transformator *T*<sub>1</sub> praktisch nur wenig be-

lasten, da sonst die Ummagnetisierung des Kernes reduziert würde.

Auf Fig. 6 ist ein Zählergeber mit Lichtstrahl-tastung (Landis & Gyr) abgebildet. Man sieht

zelle, oben links den Heiz- und Speisetransforma-tor und rechts die Ausgangsverstärkerröhre, welche das nicht gezeigte Tastrelais für die Aussendung der Impulse speist. Fig. 7 zeigt eine Anlage mit

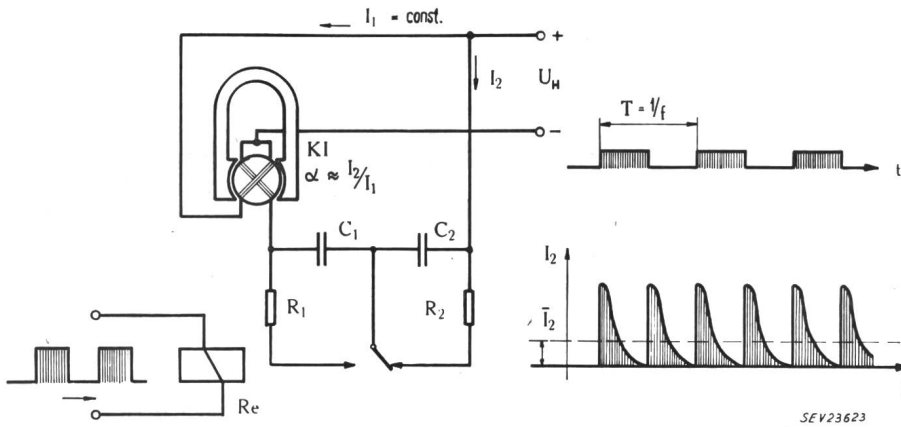


Fig. 4  
Fernmessempfänger nach dem Kondensatorumladeverfahren  
Re Empfangsrelais; R<sub>1</sub>, R<sub>2</sub> Lade-widerstände; C<sub>1</sub>, C<sub>2</sub> Ladekondensa-toren; KI Kreuzspulinstrument; I<sub>1</sub>, I<sub>2</sub> Ströme; α Ausschlag von KI; U<sub>H</sub> Hilfsspannung; f Impulsfre-quenz; T Impulsperiode;  $\bar{I}_2$  Mittel-wert des Stromes I<sub>2</sub>

von unten nach oben die Zählerscheibe mit Fer-raris-Motor und Dämpfermagnet, die Lampe, zwei Lochscheiben, von welchen die obere von einem

Fernmessempfängern nach dem Kondensatorumladeprinzip zum Empfang von Tonfrequenzimpulsen. Die Ausgangsröhre verstärkt hier Tonfrequenz-

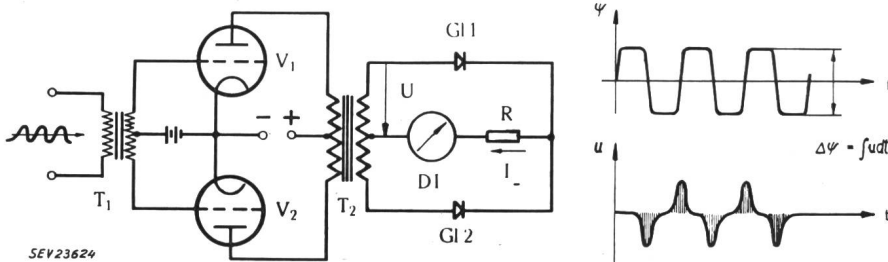


Fig. 5  
Fernmessempfänger nach dem Ummagnetisierungsverfahren  
T<sub>1</sub> Eingangstransformator; V<sub>1</sub>, V<sub>2</sub> Gegentaktverstärker; T<sub>2</sub> übersät-tigter Ausgangstransformator mit scharf geknickter Magnetisierungs-kurve; G<sub>1</sub>, G<sub>2</sub> Gleichrichter; R Widerstand; DI Drehspulinstrument; ψ Flussverketung von T<sub>2</sub>; Δψ Änderung der Flussverketung; u, U Ausgangsspannungen von T<sub>2</sub>

separaten Synchronmotor getrieben, die Impulsfre-quenz bei Messwert 0 erzeugt, darüber die Photo-

Impulse, welche gleichgerichtet werden und das Empfangsrelais betätigen.

Die Ausgangsleistung der Impulsfrequenzemp-fänger ist in der Regel nur für die Betätigung eines Anzeigeinstrumentes ausreichend. Sollen Regi-strierinstrumente, mehrere Instrumente oder Regu-

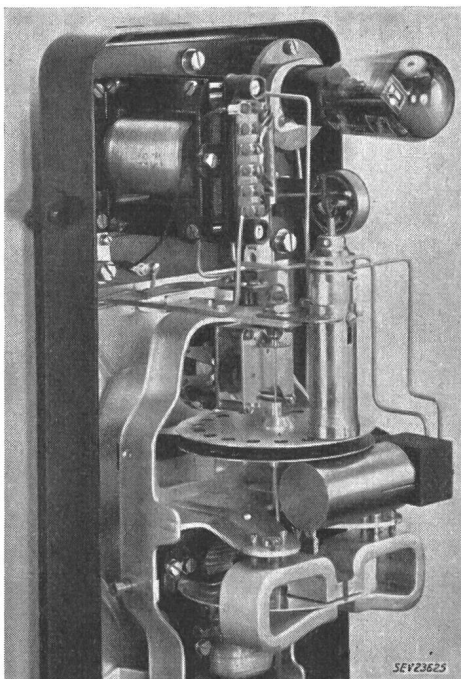


Fig. 6  
Fernmessgeber mit Lichtstrahl-tastung und einer zweiten von einem Synchronmotor angetriebenen Lochscheibe zur Erzeugung der Impulsfrequenz für den Messwert Null



Fig. 7  
Fernmessanlage nach dem Kondensatorumladeverfahren mit Tonfrequenzübertragung

lierungen am Empfängerausgang angeschlossen werden, so ist eine Verstärkung notwendig. Als Ver-stärker dienen z. B. selbsttätige Kompensatoren, die auch dann verwendet werden, wenn mehrere Fern-messwerte empfangsseitig zu summieren sind [4].

Für die Weiterübertragung der Summenwerte sind Schaltungen zur Umsetzung eines Gleichstromes in Impulse mit stromproportionaler Impulsfrequenz bekannt geworden. Diese arbeiten z. B. wie die Kippspannungsgeräte für die Zeitablenkung von Kathodenstrahloszillographen, indem ein Kondensator mit dem Gleichstrom periodisch auf konstante Spannung aufgeladen und dann über ein Thyatron wieder entladen wird. Je grösser der Strom, um so höher ist die Impulsfrequenz. Eine andere Möglichkeit besteht darin, als Impulsgeber ein Relais in Selbstunterbrecherschaltung zu verwenden, dessen Schaltfrequenz der Gleichspannung im Spulenkreis proportional ist. Diese Impulsgeber sind jedoch oft weniger genau als die Impulsfrequenzempfänger-

Fernmesskanal ist nun ein Fernmess-Empfänger *FME* geschaltet, der die Impulse in Gleichstrom zurückverwandelt, mit welchem das Kompensationsinstrument *DK* beaufschlagt wird. Über den Fernmess-Empfänger *FME* und den Kompensator wird damit die Proportionalität der Impulsfrequenz zum Drehmoment des Meßsystems *M* der zu

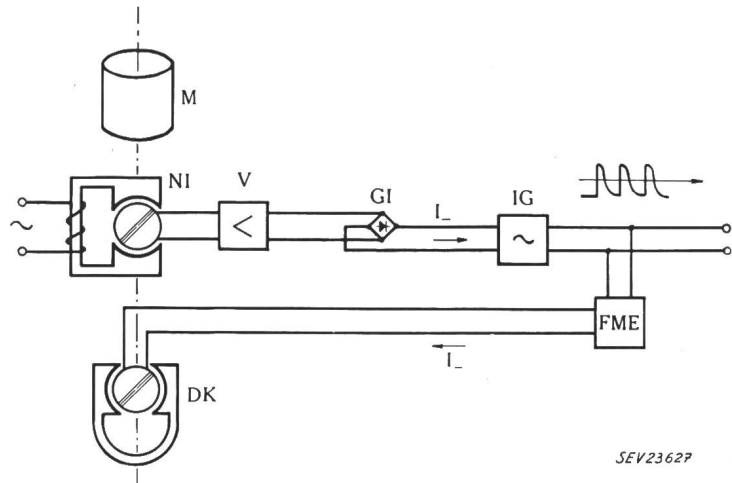


Fig. 8

Fernmessgeber mit Kompensator und Impuls-umsetzer

*M* Meßsystem der fernzumessenden Grösse; *NI* Nullindikator; *DK* Drehspul-Kompensationsinstrument; *V* Verstärker; *GI* Gleichrichter; *IG* Impulsgeber; *FME* Fernmessempfänger; *I* messwertproportionaler Gleichstrom

SEV 23627

schaltungen zur Umsetzung von Impulsen in Gleichstrom. Deshalb wird eine Impulskorrektur in die Kombination Kompensator-Impuls-umsetzer eingeführt: Fig. 8 zeigt das Prinzip [5]. Ein Meßsystem *M*, welches vom Summenstrom oder einer anderen fernzumessenden Grösse gespeist wird, befindet sich auf der gleichen Achse mit einem Nullindikator *NI* und einem Drehspul-instrument *DK*, welches vom Kompensationsstrom durchflossen ist. Das ganze System, der Kompen-

übertragenden Grösse sichergestellt. Da die schaltungstechnisch an sich komplizierteren Geräte mit Kompensator und Impuls-umsetzer eine kleinere Einstellzeit als die einfacheren Zählergeber haben, ca. 0,5 s statt 2...4 s, werden sie, wenn die Zeitkonstante der Fernmessung eine Rolle spielt, z. B. bei Regulierungen, auch direkt als Fernmessgeber eingesetzt.

Die Impulsfrequenz-Fernmessungen zeichnen sich durch eine schmale Bandbreite des zur Übertragung

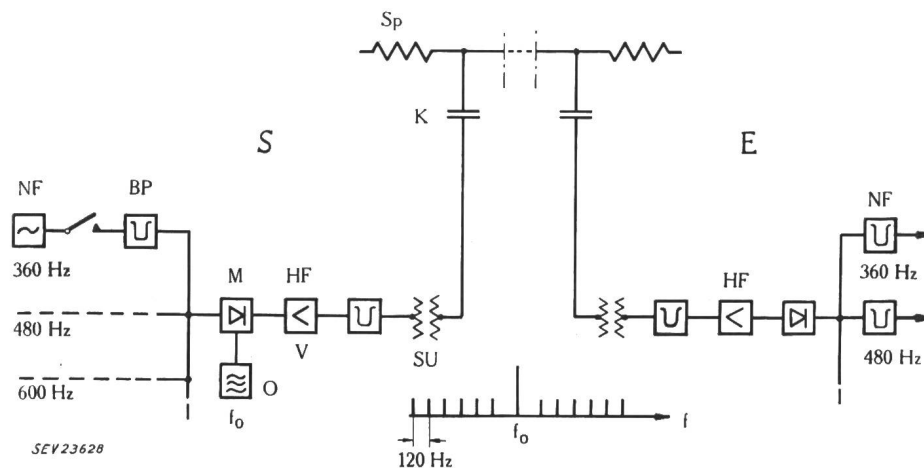


Fig. 9

Mehrfachübertragung von Impulsfrequenz-Fernmessungen mit getasteten Tonfrequenzsignalen

*S* Sendeseite; *E* Empfangsseite; *NF* Niederfrequenz; *BP* Bandfilter; *M* Modulator (Demodulator); *O* HF-Oszillator der Frequenz  $f_0$ ; *HF-V* HF-Verstärker; *SU* Schutzübertrager; *K* Koppelkondensator; *Sp* HF-Sperre

SEV 23628

sator, arbeitet ohne Federkraft und steht still, wenn die Drehmomente der Instrumente *M* und *DK*, die sich entgegenwirken, gleich gross sind. Der Gleichstrom des Kompensations-Instrumentes *DK* ist dann proportional dem vom Meßsystem *M* entwickelten Drehmoment. Als Nullindikator *NI* diene z. B. eine Drehspule im Felde eines mit 50 Hz gespeisten Elektromagneten, deren induzierte Spannung wird verstärkt, gleichgerichtet und speist den Impulsgeber *IG*. Parallel zu seinem Ausgang auf den

notwendigen Kanals aus. Bei einer höchsten Impulsfrequenz von 25 Hz benötigt ein hiemit getastetes NF- oder HF-Trägersignal eine Bandbreite von 50 Hz für die Übertragung der Grundwelle der Tastfrequenz. Dies genügt zur Durchgabe der Messung, da es ja im Gegensatz zum Impulszeitverfahren nur darauf ankommt, am Empfangsort das Vorhandensein oder die Abwesenheit eines Impulses zu ermitteln. Damit ist eine Mehrfachübertragung von Fernmeßsignalen mit der genormten Bandbreite von 120 Hz (inkl. Filter) pro Messwert ohne



weiteres möglich. Fig. 9 zeigt das Prinzip einer solchen Mehrfachübertragung mit Trägerfrequenz über Hochspannungsleitungen, wie sie heute oft verwendet wird [6]. Die Fernmessgeber tasten Tonfrequenzoszillatoren und die Tonfrequenzimpulse modulieren gemeinsam ein HF-Signal, welches verstärkt und über einen Koppelkondensator auf die Hochspannung geführt wird. Am Empfangsort gelangt das HF-Signal über Filter und Verstärker zum Demodulator. Das dort wieder vorhandene Tonfrequenzimpulsgemisch wird über Filter in die einzelnen Fernmeßsignale getrennt und diese dann den zugehörigen Fernmessempfängern zugeführt. Das HF-Spektrum zeigt die Trägerfrequenz und die den NF-Fernmeßsignalen zugeordneten Seitenfrequenzpaare. Die HF-Sendeleistung ist für die Übertragung auf Hochspannungsleitungen auf max. 10 W genormt. Je mehr Fernmesswerte übertragen werden, um so kleiner ist die pro Messwert verfügbare Übertragungsleistung. Durch die Forderung nach genügendem Störpegelabstand von etwa 3 N ist bei diesem Verfahren die Anzahl übertragbarer Messwerte in der Regel auf max. 6 beschränkt, wobei ein Frequenzband von ca. 2 kHz belegt wird. Beim Übergang auf ein Einseitenbandverfahren, wo kein HF-Träger mehr und pro Messwert nur noch ein statt zwei HF-Signale übertragen werden, ergibt sich bei gleicher Gesamtsendeleistung eine wesentlich höhere Leistung pro Messwertübertragung, woraus eine relative Verbesserung

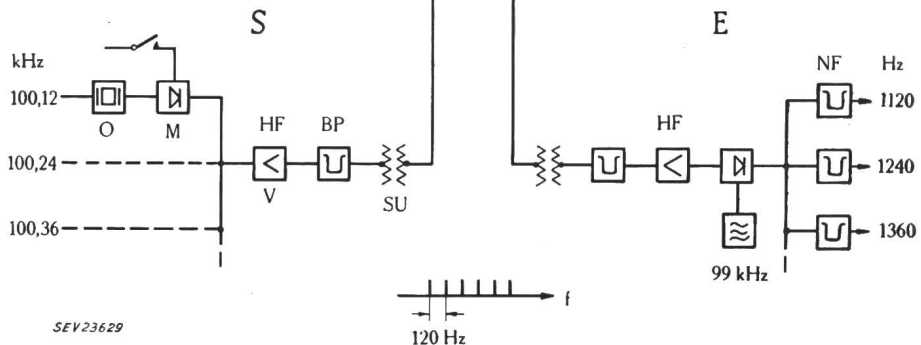


Fig. 10

Mehrfachübertragung mit gestasteten HF-Quarz-Oszillatoren  
Bezeichnungen siehe Fig. 9

SEV 23629

des Störpegelabstandes um 0,7 N folgt. Fig. 10 zeigt eine solche Lösung, bei welcher die Fernmessgeber quartzesteuerte HF-Oszillatoren mit Frequenzabständen von 120 Hz direkt tasten, deren Ausgangsspannungen gemeinsam verstärkt und übertragen werden [6]. Am Empfangsort wird das ganze Frequenzband von z. B. 100...103 kHz durch Modulation mit 99 kHz in das Tonfrequenzband von 1...4 kHz transponiert und dort wie vorher weiter verarbeitet. Das HF-Spektrum zeigt pro Fernmesswert nur noch eine übertragende Frequenz. Für gleichen Abstand vom Störpegel wie beim vorhergehenden Übertragungsverfahren darf die Anzahl Messkanäle verdoppelt werden. Eine weitere Verbesserung ergibt sich, wenn die einzelnen Quarzoszillatoren vom Meßsignal nicht getastet, also aus- und eingeschaltet, sondern im gleichen Takt zwischen zwei Frequenzen  $f_1$  und  $f_2$  mit je etwa 50 Hz Abstand verschoben werden, also durch Frequenz-Shift-Übertragung. Im Empfänger ist dann dauernd ein Signal vorhanden und er ist entsprechend weniger durch ein Störsignal zu beeinflussen, 2 N Störpegelabstand statt 3 N genügen. Die Umsetzung

des Frequenzwechsels in Spannungsimpulse im Empfänger geschieht durch eine Diskriminator-schaltung.

Die bisher behandelten Mehrfachübertragungsverfahren übertragen alle Messwerte gleichzeitig, und im Frequenzspektrum nebeneinander. Demgemäß ist pro Signal immer nur ein Bruchteil der Gesamtleistung pro Messwert verfügbar. Eine weitere, wesentliche Verbesserung des Abstandes Nutzpegel zu Störpegel lässt sich erzielen, wenn jeder Messwert mit der vollen Leistung und dafür die einzelnen Messwerte zeitlich nacheinander in zyklischer Umschaltung übertragen werden. Im Frequenzspektrum liegen dann alle Übertragungen im gleichen Band [7]. Dieser Weg der Mehrfachfernmeßübertragung ist der Impulstechnik zu verdanken. Ein und derselbe Fernmeßübertragungskanal wird auf der Sendeseite auf verschiedene Geber durch einen schrittweise rotierenden Schalter oder Wähler umgeschaltet. Auf der Empfangsseite läuft ein Schrittschalter synchron zum Sendeschalter und schliesst nacheinander die verschiedenen Instrumente an den Empfängeranfang an. Diese sind mit einer Fallbügelfesthaltevorrichtung der Zeiger

ausgerüstet und während des Zyklus festgeklemmt. Wenn der jeweils zugehörige Messwert übertragen wird, so wird das Instrument zur Nachstellung vom Fallbügel kurzzeitig freigegeben. Die Fallbügelhalterung wirkt als Gedächtnisvorrichtung. Der Synchronismus der Schrittschalter beim Sender und Empfänger wird z. B. durch deren Antrieb mit Synchronmotoren am Netz und ein Start-Stop-System oder aber durch Fortschaltung des Empfangswählers mit den aus der Messwertumschaltung gewonnenen Impulsen sichergestellt. Mit diesem rein mechanischen System werden pro Messwert Einstellzeiten von etwa 6 s benötigt, so dass ein Zyklus von 8...10 Messwerten eine Umlaufzeit von 1 min hat.

Mit einem Fernmeßsystem sehr kurzer Einstellzeit liesse sich eine viel raschere zyklische Umschaltung denken, wobei die zeitliche Verschachtelung der einzelnen Messwertübertragungen ganz ähnlich aussieht, wie bei den Mehrkanaltelephoniesystemen mit Impulsmodulation. Im folgenden soll ein solches rein elektronisches Gerät beschrieben werden [8]. Als Grundlage dient ein Zählkreis mit

Kaltkathoden-Thyratrons nach Fig. 11. Diese zünden bei gleichzeitig positiver Anoden- und Zündstiftspannung und löschen, wenn die Anodenspannung kleiner als die Brennspannung gemacht wird. Von einem Taktgeber *TG*, z. B. einem Multivibrator, dessen Ausgangsspannung über ein *CR*-Glied differenziert wird, gelangen Impulse über die Kondensatoren *C<sub>G</sub>* gleichzeitig auf die Zünder Elektroden der Trioden *T<sub>1</sub>, T<sub>2</sub>, ... T<sub>n</sub>*.

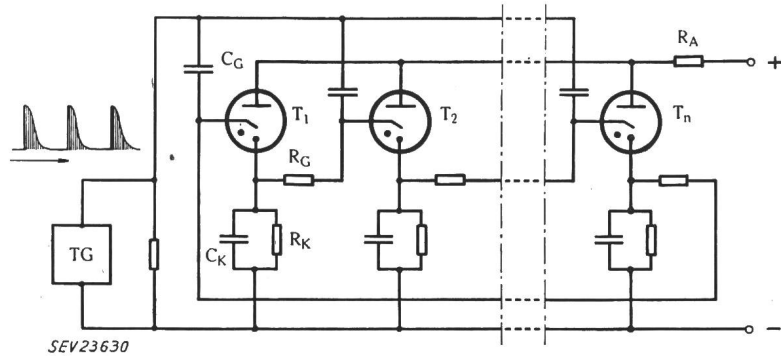
lassen, was z. B. bei der Übertragung von 10 Messwerten eine Nachstellperiode von 1 s bedeutet.

Auf der Sendeseite *S* wird die Frequenz des Fernmeßsenders *FMS 1* vom Geberinstrument *I<sub>S1</sub>* gesteuert, z. B. über ein am Meßsystem angekoppeltes Variometer. Die Ausgangsspannung gelangt über den Ausgangstransformator *Tr 1* in den Kathodenkreis der ersten Glimmtriode *T*. Entsprechend sind die anderen Fernmeßsender den Röh-

Fig. 11

Zählkreis mit Kaltkathoden-Thyratrons

*TG* Taktgeber; *T<sub>1</sub>...T<sub>n</sub>* Thyratrons; *R<sub>K</sub>* Kathodenwiderstand; *C<sub>K</sub>* Kathodenkondensator; *C<sub>G</sub>* Gitterkondensator zum Zündstift; *R<sub>G</sub>* Gitterwiderstand zum Zündstift; *R<sub>A</sub>* Anodenwiderstand



SEV23630

Nehmen wir an, *T<sub>1</sub>* führe Strom, dann besteht am Widerstand *R<sub>K</sub>* ein Spannungsabfall, welcher über *R<sub>G</sub>* die Zünder Elektrode der Röhre *T<sub>2</sub>* positiv bis nahe an die Zündspannung vorspannt. Die Höhe der Steuerimpulse ist nun so begrenzt, dass damit nur die jeweils vorgespannte Röhre zündet, beim nächsten Impuls also *T<sub>2</sub>*. Deren Kathode ist auf dem Potential der gemeinsamen Minusleitung, während die Kathode von *T<sub>1</sub>* ein höheres Potential hat. Durch die Parallelschaltung aller Anoden sinkt deswegen beim Zünden von *T<sub>2</sub>* die Potentialdiffe-

ren *T<sub>2</sub>* bis *T<sub>n</sub>* zugeordnet. An deren gemeinsamer Anodenleitung erscheinen nacheinander der Gleichspannung überlagert die Tonfrequenzspannungen der verschiedenen Fernmeßsender und steuern den gemeinsamen Ausgangsverstärker *V<sub>S</sub>*, der die so entstehenden Tonfrequenzimpulse an den Übertragungskanal weitergibt. So arbeiten die Thyratrons also als Tonfrequenzschalter. Jeder Impuls hat die seinem zugeordneten Meßwert entsprechende jeweilige Frequenz. Zur Synchronisierung der Empfangsseite wird ein Leitimpuls länger als

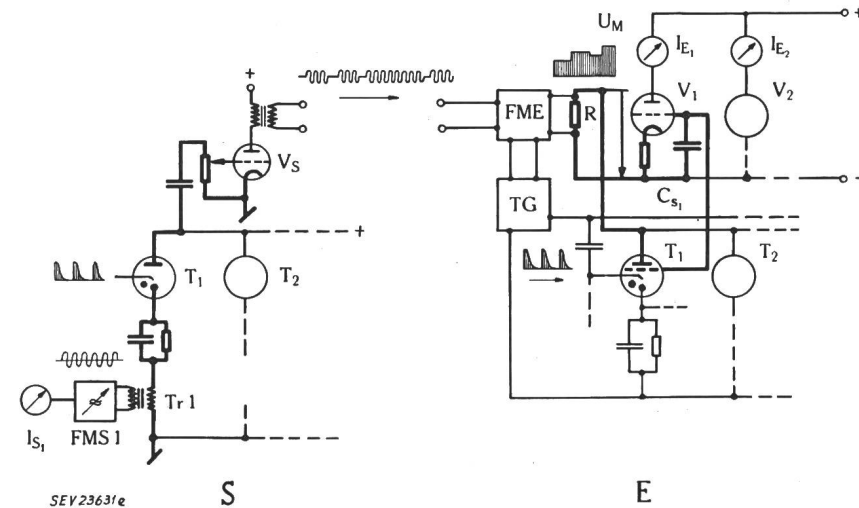


Fig. 12

Rapidzyklische Mehrfach-Fernmessübertragung

*S* Sendeseite; *E* Empfangsseite; *I<sub>S1</sub>* Geberinstrument; *FMS 1* Fernmeßsender; *Tr<sub>1</sub>* Kopplungstransformator; *T<sub>1</sub>, T<sub>2</sub>* Glimmtrioden; *V<sub>S</sub>* Sendeverstärker; *FME* Fernmessempfänger; *R* Ausgangswiderstand; *U<sub>M</sub>* messwertproportionale Gleichspannung; *TG* Taktgeber; *C<sub>s1</sub>* Speicherkondensator; *V<sub>1</sub>, V<sub>2</sub>* Messverstärker; *I<sub>E1</sub>, I<sub>E2</sub>* Empfangsinstrumente

renz Anode—Kathode der Röhre *T<sub>1</sub>* unter die Brennspannung und diese Röhre löscht. So geht die Fortschaltung der Thyratrons im Takte der Steuerimpulse. Fig. 12 zeigt, wie diese Grundschaltung als rapid-zyklische Fernmessübertragung verwendet wird. Die Fernmessgeräte selbst arbeiten hier nach dem Frequenzvariationssystem, bei welchem ein Tonfrequenz proportional zum übertragenen Messwert variiert wird [7]. Die Geräte haben bei einer mittleren Bandbreite von 300 Hz eine Einstellzeit von 25 ms und gestatten, den Zyklus mit einer Schrittgeschwindigkeit von ca. 0,1 s ablaufen zu

alle anderen unter sich gleichen Impulse gemacht. Am Empfangsort gelangen die Tonfrequenzimpulse in den Fernmessempfänger *FME* und werden dort über eine Diskriminatorschaltung in messwertproportionalen Gleichstrom umgewandelt, der am Widerstand *R* eine entsprechende Spannung erzeugt. Gemäss dem dauernden Wechsel der übertragenen Meßwerte zeigt die Ausgangsspannung des Fernmessempfängers einen treppenförmigen Verlauf. Vom Fernmessempfänger werden zugleich die verstärkten Tonfrequenzimpulse dem Impulsformer und Taktgeber *TG* zugeführt. Sie werden dort

SEV2363/e

weiter verstärkt, gleichgerichtet, auf konstante Amplitude abgeschnitten und differenziert, wodurch schliesslich am Ausgang des Taktgebers scharfe Gleichstromimpulse entstehen. Diese steuern den empfangsseitigen Zählkreis  $T_1$  bis  $T_n$  synchron zur Sendeseite. Da jeder Fernmesswert am Empfangsort immer nur kurzzeitig vorhanden ist, wird eine Gedächtnisschaltung benötigt. Diese besteht aus den den Messwerten zugeordneten Speicherkondensatoren  $C_1$  bis  $C_n$ , welche jeweils dann

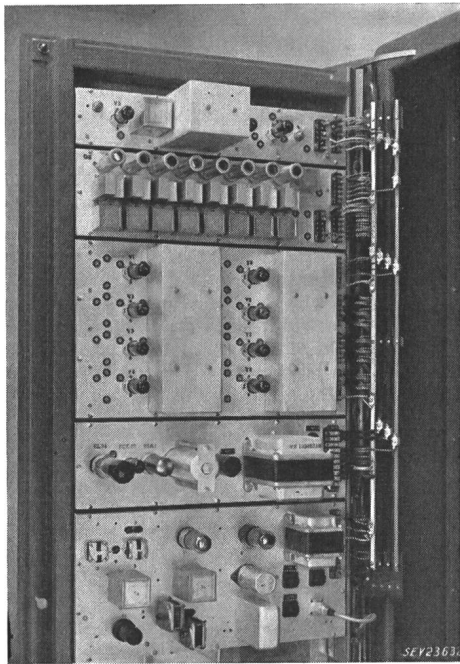


Fig. 13  
Sendestation für 8 Messwerte der  
rapidzyklischer Fernmessübertragung

und nur dann dem Ausgangswiderstand  $R$  des Fernmessempfängers parallel geschaltet sind, wenn der zugehörige Fernmesswert übertragen und gleichzeitig die zugehörige der Glimmröhren  $T_1$  bis  $T_n$  gezündet ist. Die Verbindung wird über in Anodennähe angebrachte Sonden hergestellt. Nach dem Löschen der Röhren sind die Kondensatoren einpolig isoliert und behalten die angelegte Spannung bei, welche einmal pro Zählkreisumgang nachgestellt wird. Die Kondensatorspannungen werden über zugehörige Verstärkerröhren  $V_1$  bis  $V_n$  und Empfangsinstrumente  $I_{E1}$  bis  $I_{En}$  gemessen.

Fig. 13 zeigt die Sendeseite eines solchen von Brown Boveri ausgeführten Gerätes für 8 Messwerte. Man sieht von unten nach oben das stabilisierte Netzanschlussgerät, darüber die 8 Messoszillatoren zur Erzeugung der variablen, messwertabhängigen Tonfrequenzen, dann den Zählkreis mit den 8 Glimmtrioden und zuoberst den Ausgangsverstärker und den Taktgeber. Fig. 14 zeigt die Empfangsseite, unten eine Überwachungseinrichtung und darüber den stabilisierten Netzanschluss, dann das Chassis mit dem Zählkreis und den 8 Speicherverstärkern. Es folgt weiter oben der Impulssetzer und Taktgeber und schliesslich der Fernmessempfänger zur Umsetzung der variablen

Tonfrequenzen in die messwertproportionalen Gleichspannungen.

Die Impulstechnik spielt auch in der Fernmeßtechnik für die Übertragung von Meßwerten aus fliegenden Raketen zur Bodenstation mit Ultrakurzwellensignalen eine grosse Rolle. An die Seite der hiefür viel verwendeten Geräte mit Frequenzvariationsfernmessung und Frequenzmodulationsübertragung (FM/FM-Telemeter) sind heute solche mit direkter Variation der zeitlichen Lage von HF-Impulsen durch die als Gleichspannungen dargestellten zu sendenden Messwerte getreten [9]. So arbeitet z. B. ein Gerät für die Übertragung von 15 Messwerten mit total 4700 Impulsen/s auf einer Frequenz von 227 MHz. Die Impulse sind den einzelnen Messwerten in zyklischer Vertauschung zugeordnet, so dass zu jedem Messwert 312,5 Impulse/s gehören. Die Impulsdauer beträgt 3  $\mu$ s. Dem ganzen Messbereich entspricht ein zeitlicher Verschiebungsbereich der Hochfrequenzimpulse um 150  $\mu$ s. Die für eine solche Übertragung benötigte Bandbreite ist natürlich viel grösser als bei den früher besprochenen Verfahren. Sie beträgt für das betrachtete Beispiel ca. 1 MHz.

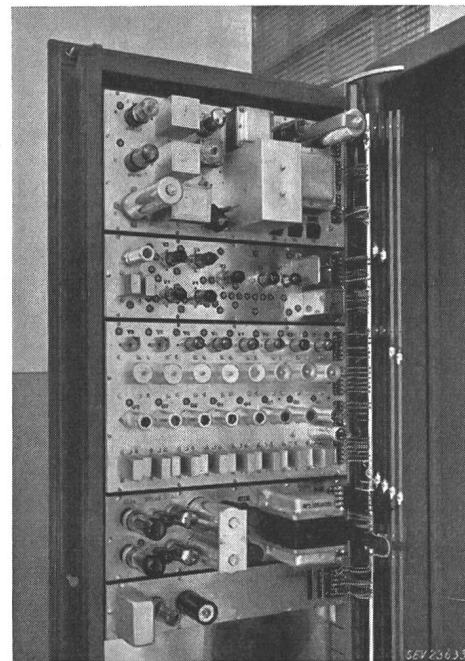


Fig. 14  
Empfangsstation für 8 Messwerte der  
rapidzyklischer Fernmessübertragung

Hiemit sollte ein Ausschnitt aus dem Gebiete der Fernmessung gegeben werden, der zeigt, wie die Impulstechnik sowohl zur Messwertübertragung als solcher als auch zur Mehrfachausnutzung von Messkanälen wesentliches beigetragen hat.

#### Literatur

- [1] Borden, P. A. und G. M. Thynell: Principles and Methods of Telemetering, 230 S. New York: Reinhold 1948.
- [2] Bösch, W.: Aufgaben und Lösungen in der Fernmesstechnik. Bull. SEV Bd. 37(1946), Nr. 6, S. 141...150.
- [3] Touly, M.: Nouveaux appareils de télémesures. Rev. gén. Electr. Bd. 54(1945), Nr. 6, S. 163...174.
- [4] Blamberg, E.: Selbstkompensierende Spezial-Messgeräte. Bull. SEV Bd. 46(1955), Nr. 16, S. 721...725.



- [5] John, S.: Fortschritte auf dem Gebiete der Fernmesstechnik. Siemens Z. Bd. 25(1951), Nr. 1, S. 3...11.  
 [6] Franke, D.: Hochfrequenz-Zwölfachübertragung auf Hochspannungsleitungen. ETZ Bd. 70(1949), Nr. 10/11, S. 321...328.  
 [7] Goldstein, A.: Mehrfachausnützung von Hochfrequenzverbindungen über Hochspannungsleitungen. Brown Boveri Mitt. Bd. 35(1948), Nr. 3/4, S. 120...124.  
 [8] Quervain, A. de: Das Fernmessverfahren nach dem Fre-

quenzvariations-System. Technica Bd. 4(1955), Nr. 4, S. 137...140.

- [9] Mazur, D. G.: A227 Mc Pulse Position Modulation Telemetering Unit. Convention Record of the IRE Bd. 2(1954), Part. 5, S. 105...112.

Adresse des Autors:

Dr. A. Goldstein, A.-G. Brown, Boveri & Cie., Baden (AG).

## Technische Mitteilungen — Communications de nature technique

### Hochglanzvernicklung von Kleinteilen

621.357.7 : 669.248.6

[Nach W. Roggendorf: Die Hochglanzvernicklung von Kleinteilen. Metalloberfläche-B. Bd. 7(1955), Nr. 3, S. 40]

Seit einiger Zeit sind Hochleistungs-Glanznickelbäder für Kleinteile entwickelt worden, die einen hellen und silberglänzenden Niederschlag ergeben. Die Vernicklung erfolgt in den üblichen Glocken- oder Trommelapparaten, wobei die Behälter aus Kunststoff, Lärchen- oder Pitchpineholz, oder aus Stahlblech mit Hartgummiauskleidung gebaut sein müssen. Die Temperatur des Elektrolyten kann zwischen 20...50 °C gehalten werden. Die Baddichte von 15...20 Bé entspricht den bis jetzt gebräuchlichen Glocken/Trommelbädern. Es ist möglich, mit Stromdichten bis zu 10 A/dm<sup>2</sup> zu arbeiten, wie dies für die Hochglanz-Nickelbäder von grossflächigen Waren schon länger angewandt wird.

Der Neuanfang eines Bades ist intensiv zu filtrieren und einem Vorratsbehälter zuzuführen, wo er nach Zugabe des flüssigen Glanzzusatzes für die Vernicklung zur Verfügung steht.

Nachdem die entfetteten Kleinteile aus Eisen, Stahl, Messing usw. in heissen, ca. 50 °C warmen Entfettungslaugen (z. B. Grisiron, P 3, Siliron) bei gleichzeitiger Scheuerbewegung während 15...30 min behandelt wurden, folgt das Beizen der Eisenteile in 15%iger Salzsäure mit Sparbeizezusatz und sofortiges Glanzvernickeln. Die Messingteile sind nach dem Entfetten in 5%iger Schwefelsäure zu dekapieren und sofort zu vernickeln. Die einzelnen Zwischenspülungen müssen gründlich und unter fließendem Wasser erfolgen. Nachher wird in Glockenapparaten je nach Art und Menge der Ware bei 6...12 V und 20...100 A bzw. in Trommelapparaten bei 8...12 V und 50...200 A glanzvernickelt. Als Anoden sind möglichst grossflächige Reinnickelwalzanoden (99,95 %) zu verwenden.

Unmittelbar nach dem Hochglanzvernickeln kann die Ware nach gründlicher Zwischenspülung glanzverchromt werden.

Die fleckenfreie Trocknung wird in der Zentrifuge oder im heissen Wasser (80...100 °C) mit etwas Netzmittelzusatz erreicht. Die Griffestigkeit der Hochglanzvernicklung ist gut und der Korrosionsschutz ausreichend. Die Tiefenstreuung ist ausgezeichnet. Die Stromausbeute beträgt z. B. bei der Glockenarbeit 94...95 %.

**Wartung und Konstanthaltung des Elektrolytes.** Es ist zweckmässig, das Bad jeweils nach Betriebsschluss in den eingangs erwähnten Vorratsbehälter zurückzugliessen, wo die notwendigen Korrekturen und Zusätze erfolgen. Das Optimum des Säurewertes ist 5,2 pH. Der Verbrauch an Glanzzusatz beträgt für 1000 Ah etwa 100 cm<sup>3</sup> oder auf 1000 kg Eisen- oder Messingteile berechnet etwa 800 cm<sup>3</sup>. Um das Bad auf Höchstleistung zu halten, ist tägliche Filtration empfehlenswert, ebenso die tägliche Zugabe des Glanzzusatzes. Das notwendige Quantum kann aus den Betriebsstunden (Ampèrestundenzähler) oder aus dem Durchsatz in kg Ware errechnet werden.

A. Lang

### Über die Gründe der Zerstörung zweier 100-MW-Turbogeneratoren

621.322.1.004.7

[Nach: Report on Investigation into the Failure of Two 100 MW Turbo-generators. Electr. J. Bd. 7(1955), Nr. 7, S. 541]

Im April 1954 explodierten in der Richard-L.-Hearn-Station in Toronto kurz nacheinander zwei 100-MW-Turbogeneratoren<sup>1)</sup>. C. Gibb berichtete im Februar 1955 vor der

<sup>1)</sup> siehe Bull. SEV Bd. 45(1954), Nr. 11, S. 436 und Nr. 17, S. 718.

Institution of Mechanical Engineers über die eingehenden Versuche, welche zur Feststellung der Ursachen dieser Unfälle durchgeführt wurden. Die Versuche zeigten besonders die Gefährdung der Rotor-Endkappen durch innere Spannungen.

Eine der grundlegenden Fragen des Turbogeneratorbaues liegt in der Wahl des Materials der Rotor-Endkappen. Aus mechanischen Gründen würde der Konstrukteur niedrig legierten Stahl vorziehen, der heiss geschmiedet werden kann und nach einer einfachen Wärmebehandlung die gewünschte Festigkeit hat. Dieses Material ist aber magnetisch gut leitend, was zu Schwierigkeiten in Rotor und Stator führt (u. a. Vergrößerung der Streuflüsse und Erwärmung durch induzierte Wirbelströme). Es sind also unmagnetische Endkappen erforderlich. Bei den Toronto-Generatoren wurde (wie meist üblich) austenitischer Stahl verwendet, der nur in kaltem Zustand bearbeitet und nicht thermisch nachbehandelt werden kann. Dies bewirkt aber unvermeidliche innere Spannungen in den fertigen Stücken, welche je nach der Bearbeitungstechnik und der Schmiedearbeit von Ring zu Ring beträchtlich variieren. Auf Grund seiner Erfahrungen und seiner Ausrüstung sucht der Fabrikant durch spezielle Schmiede- oder Walzmethoden die Qualität des Endproduktes zu verbessern. Die untersuchten Ringe wurden unter einer 4000-t-Pressen geschmiedet. Da dieser Druck nicht zur gleichzeitigen Bearbeitung der ganzen Länge ausreichte, wurde die Pressung durch Schrägstellen des Dornes jeweils auf einen Drittel der Länge beschränkt.

Jedem Hersteller grosser Turbogeneratoren ist die Gefahr der Beschädigung der Rotorspulen bekannt, indem nach längeren Betriebsperioden die untersten Lagen der Rotorspulen schrumpfen und dabei Wicklungs- oder Erdschlüsse verursachen können. Ein Läufer ist besonders gefährdet, wenn er oft und rasch be- und entlastet wird. Diese Störung kann durch eine Reduktion des Temperaturanstieges im Rotor bekämpft werden. Ein wirksames Mittel dazu liegt im Bohren von Ventilationslöchern durch die Endkappen. Diese Löcher erhöhen aber andererseits die Beanspruchungen und gefährden speziell ein Material, das durch die Kaltbearbeitung bereits an Zähigkeit verlor und die zu hohe Spannung nicht durch plastisches Fließen abbauen kann.

Bei der Konstruktion der Toronto-Generatoren war bekannt, dass diese die Lastspitzen in einem hauptsächlich durch Wasserkraft versorgten Netz zu übernehmen hatten und jede Nacht abgestellt werden sollten. In Hinsicht auf die sehr ungünstige Betriebsweise wurde der Begrenzung der Rotortemperaturen besondere Beachtung geschenkt. Man beschloss, Ventilationslöcher vorzusehen, denn ähnliche Maschinen kleinerer Leistung aber gleicher Beanspruchung standen schon mehrere Jahre im Dienst. Zur Verminderung örtlicher Spannungsüberhöhungen wurden in der Konstruktion und Bearbeitung spezielle Massnahmen getroffen (z. B. Verwendung sorgfältig geschärfter Bohrer und peinliche Abrundung der Löcher auf beiden Seiten).

Aus den nach den Unfällen durchgeführten Versuchen ergab sich, dass die Anordnung der Löcher einen wesentlichen Einfluss auf die Festigkeit der Kappen hat. An drei bis zur Zerstörung geprüften Erreger-Endkappen von 940 mm Durchmesser verlief die Bruchstelle durch drei ähnlich angeordnete Löcher und alle Risse wurden in schräg verlaufenden Lochreihen gefunden. Es ist wohl möglich, dass sich die Kappen des Toronto-Typs im Betrieb anders als die geprüften Erregerkappen verhalten, einfach weil die Löcher anders angeordnet sind. Jedenfalls zeigten die Versuche, wie veränderlich und unvorhersehbar die inneren Spannungen in nichtmagnetischen Endkappen sind. Dies gilt auch für den Einfluss eventuell vorhandener Ventilationslöcher.

E. Elmiger