

**Zeitschrift:** Bulletin de l'Association suisse des électriciens  
**Herausgeber:** Association suisse des électriciens  
**Band:** 46 (1955)  
**Heft:** 21

**Artikel:** La répartition de la charge entre les groupes asservis à un réglage puissance-fréquence  
**Autor:** Cuénod, M. / Schär, F.  
**DOI:** <https://doi.org/10.5169/seals-1058174>

### **Nutzungsbedingungen**

Die ETH-Bibliothek ist die Anbieterin der digitalisierten Zeitschriften. Sie besitzt keine Urheberrechte an den Zeitschriften und ist nicht verantwortlich für deren Inhalte. Die Rechte liegen in der Regel bei den Herausgebern beziehungsweise den externen Rechteinhabern. [Siehe Rechtliche Hinweise.](#)

### **Conditions d'utilisation**

L'ETH Library est le fournisseur des revues numérisées. Elle ne détient aucun droit d'auteur sur les revues et n'est pas responsable de leur contenu. En règle générale, les droits sont détenus par les éditeurs ou les détenteurs de droits externes. [Voir Informations légales.](#)

### **Terms of use**

The ETH Library is the provider of the digitised journals. It does not own any copyrights to the journals and is not responsible for their content. The rights usually lie with the publishers or the external rights holders. [See Legal notice.](#)

**Download PDF:** 25.12.2024

**ETH-Bibliothek Zürich, E-Periodica, <https://www.e-periodica.ch>**

# La répartition de la charge entre les groupes asservis à un réglage puissance-fréquence

Par M. Cuénod, Genève, et F. Schür, Olten

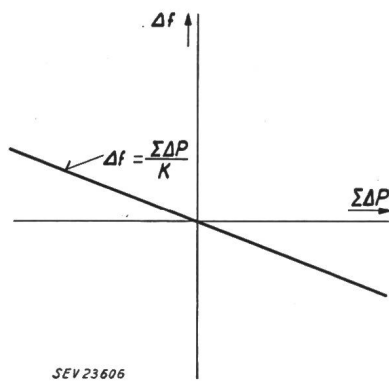
621.316.726 : 621.316.728 : 621.311.161

L'article traite du problème du contrôle de la répartition de la charge entre les groupes d'un réseau électrique, qui participent simultanément au réglage fréquence-puissance de ce réseau. Les principales catégories dans lesquelles les organes de réglage peuvent être classés selon leurs caractéristiques dynamiques sont rappelées: dispositif de réglage à action proportionnelle, dispositif de réglage intégrateur et dispositif de réglage dérivateur. Ensuite l'auteur donne les trois principaux types de réglage de réseau: réglage primaire, réglage secondaire et réglage phase énergie. Il décrit différents modes de répartition de la charge entre les groupes de réglage, la répartition par machine pilote, la répartition par équilibrage, la répartition par asservissement direct et la répartition par écart de phase. Ainsi que l'illustre un exemple d'application, le mode de réglage qui paraît le plus rationnel actuellement est celui qui prévoit une répartition de la charge entre les groupes de réglage par asservissement direct.

Die folgende Arbeit behandelt das Problem der Leistungsverteilung zwischen den Erzeugergruppen eines elektrischen Netzes, welches an der Leistungs-Frequenz-Regelung teilnimmt. Die wichtigsten Regelorgan-Kategorien, welche nach ihrem dynamischen Verhalten in proportional wirkende, integral wirkende und differential wirkende Regelorgane eingeteilt sind, werden beschrieben, ferner die Regelarten: Primärregelung, Sekundärregelung und Energie-Phasenregelung. Die verschiedenen Methoden der Lastverteilung zwischen verschiedenen Gruppen werden behandelt: Verteilung durch Führermaschine, Verteilung durch Ausgleich, Verteilung durch Folgesteuerung und Verteilung durch Energie-Phasenregelung. An einem Anwendungsbeispiel werden die Vorteile der Lastverteilung mit Folgesteuerung dargelegt.

## I. Introduction

Il est admis de façon de plus en plus unanime aujourd'hui que la méthode la plus avantageuse pour le réglage des échanges entre complexes électriques interconnectés est le réglage fréquence-



SEV 23606

Fig. 1

Caractéristique d'un réglage fréquence-puissance

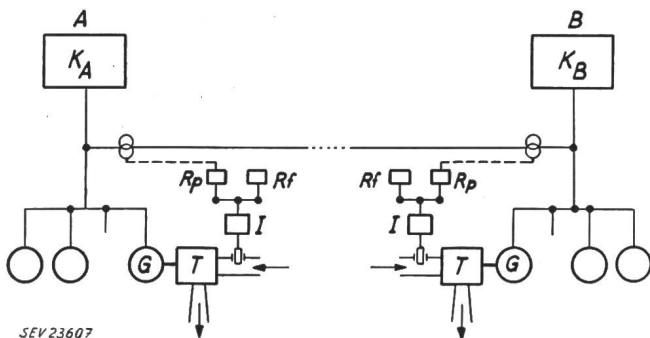
$$\Delta f + K\Sigma\Delta P = 0$$

$\Delta f$  écart de fréquence;  $\Sigma\Delta P$  somme des écarts de puissance; K énergie réglante

qui implique que chacun des complexes règle sa production en fonction de la caractéristique de réglage représentée par la fig. 1.

La fig. 2 rappelle le principe du réglage puissance-fréquence dans le cas le plus simple de 2 réseaux interconnectés A et B par une seule ligne et équipés chacun d'un seul groupe de réglage. L'ouverture des turbines T asservies au réglage est réglée en fonction de la somme des écarts de puissance et de fréquence par l'intermédiaire d'un dispositif de réglage intégrateur I de façon que cette somme soit maintenue égale à zéro en régime permanent.

Les groupes de réglage doivent compenser toutes les fluctuations internes de la charge du réseau auquel ils appartiennent. Leur capacité de réglage risque de se trouver dépassée lorsque leur puissance est faible par rapport à la puissance en service dans leur réseau. Il est ainsi souhaitable de répartir la tâche de réglage sur différents groupes. Le but de cet exposé est de définir comment cette répartition peut s'effectuer de la façon la plus avantageuse.



SEV 23607

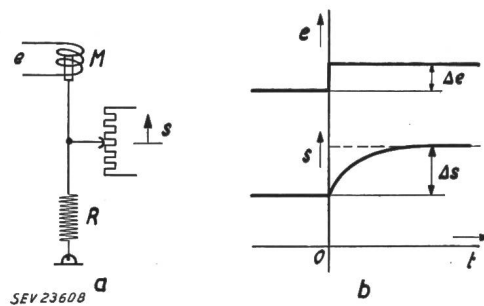
Fig. 2

Principe d'un réglage fréquence-puissance primaire entre deux réseaux interconnectés avec un seul groupe de réglage par réseau

$K_A, K_B$  charge propre des réseaux A et B; G générateurs asservis au réglage; T turbines asservies au réglage; Rf détecteur de fréquence; Rp détecteur de puissance; I dispositif de réglage intégrateur constitué par le servo-moteur de la turbine sans asservissement

## II. Caractéristiques dynamiques des organes de réglage

En ce qui concerne leurs propriétés dynamiques, les dispositifs de réglage peuvent être classés en 3 grandes catégories [11...13]:



SEV 23608

Fig. 3

Dispositif à action proportionnelle (régulateur P)

a Modèle mécanique

b Courbe de réponse

M système de mesure; R ressort antagoniste; e grandeur d'entrée; s grandeur de sortie;  $\Delta e$  écart de la grandeur d'entrée e;  $\Delta s$  écart de la grandeur de sortie s; t temps

courbe en pointillé = courbe de réponse idéale

puissance [1]<sup>1</sup>). De nombreuses publications [2...10] ont été consacrées à ce mode de réglage

<sup>1</sup>) voir la Bibliographie à la fin de l'article.

1. Dispositifs à action proportionnelle;
2. Dispositifs intégrateurs;
3. Dispositifs dérivateurs.

Les propriétés de ces 3 groupes peuvent être commodément caractérisées par leur «réponse indicielle» dite aussi «courbe de réponse»; cette courbe est donnée par la variation de la grandeur de sortie  $s$  du dispositif résultant d'une variation de sa grandeur d'entrée  $e$  selon un échelon rectangulaire.

**1. Dispositifs de réglage à action proportionnelle**

Ces dispositifs sont également appelés «régulateurs statiques», on tend aujourd'hui à les désigner par «régulateurs P». La fig. 3a donne le principe d'un tel dispositif. La fig. 3b représente la réponse indicielle correspondante. En régime permanent, la grandeur de sortie  $s$  est proportionnelle à la grandeur d'entrée  $e$ .

$$s = ke$$

$k$  facteur de proportionnalité

La droite en pointillé représente la réponse indicielle idéalisée d'un régulateur P.

**2. Dispositifs de réglage intégrateurs**

Ces dispositifs sont également appelés «régulateurs astatiques» ou «régulateurs à action intégrale» et désignés aujourd'hui par «régulateurs I». La

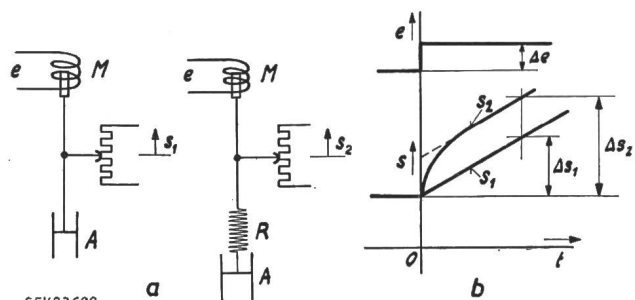


Fig. 4 Dispositif intégrateur (régulateur I)

- a Modèles mécaniques  
 b Courbe de réponse  
 A système d'amortissement;  $\Delta s_1$  écart de la grandeur de sortie  $s_1$  d'un régulateur I;  $\Delta s_2$  écart de la grandeur de sortie  $s_2$  d'un régulateur PI  
 Autres symboles voir fig. 3

fig. 4a en donne le principe et les courbes  $s_1$  et  $s_2$  de la fig. 4b représentent leur réponse indicielle. En régime permanent, la grandeur de sortie  $s$  est proportionnelle à l'intégrale de la grandeur d'entrée  $e$ .

$$s = \frac{1}{T} \int_0^t e dt = e \frac{t}{T}$$

$T$  facteur de proportionnalité = constante de temps du dispositif de réglage.

(Il est avantageux de prévoir ce facteur de proportionnalité au dénominateur et de lui donner la dimension d'un temps pour que l'expression de la grandeur de sortie soit sans dimension.)

La vitesse de déplacement de la grandeur de sortie est constante; elle est proportionnelle à l'écart de la grandeur d'entrée. La grandeur de sortie varie tant que subsiste l'écart de la grandeur d'entrée.

Pour améliorer la stabilité du réglage automatique et pour le simplifier, on est souvent conduit

à combiner la réalisation des régulateurs P et I. La fig. 4a donne aussi le principe d'une telle combinaison appelée également «régulateur astatique avec amortisseur passager». L'amortisseur  $A$  est relié au système de mesure  $M$  par l'intermédiaire du ressort  $R$ . La courbe  $s_2$  de la fig. 4b représente la réponse indicielle correspondante. A la suite d'une variation  $\Delta e$  de la grandeur d'entrée selon un échelon rectangulaire, la grandeur de sortie  $s$  se déplace tout d'abord rapidement, puis ensuite plus lentement. La droite en pointillés représente la réponse indicielle idéalisée d'un régulateur PI, réponse qui est caractérisée par l'équation suivante:

$$s = e \left( k + \frac{t}{T} \right)$$

$k$  facteur de proportionnalité  
 $T$  constante de temps

**3. Dispositifs de réglage dérivateurs**

Ces dispositifs sont également appelés «accéléromètres» ou «régulateurs avec influence de la dérivée» et désignés par «régulateurs D».

La fig. 5a représente le modèle mécanique qui se rapproche d'un dispositif dérivateur. Le système de mesure  $M$  équilibré par le ressort  $R_1$  est relié au point milieu du ressort  $R_2$  par un levier qui

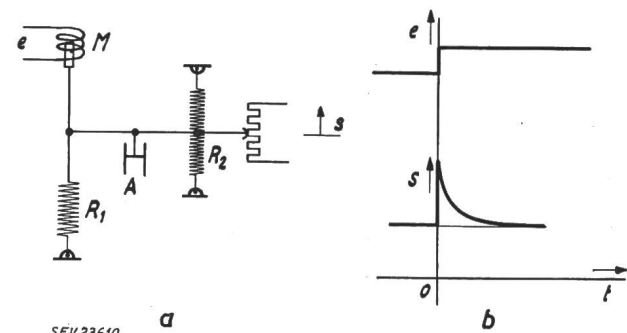


Fig. 5 Dispositif dérivateur (régulateur D)

- a Modèle mécanique  
 b Courbe de réponse  
 $R_1$  ressort antagoniste;  $R_2$  ressort de rappel;  $e$  grandeur d'entrée;  $s$  grandeur de sortie  
 Autres symboles voir fig. 3 et 4

peut pivoter autour d'un point de la pièce mobile de l'amortisseur  $A$ . Ainsi que le représente la réponse indicielle donnée par la fig. 4b, s'il survient une variation de la grandeur d'entrée selon un échelon rectangulaire, cette variation est tout d'abord transmise à la grandeur de sortie. Il en résulte une mise sous tension du ressort  $R_2$  qui se détend ensuite en déplaçant la partie mobile de l'amortisseur  $A$  et en ramenant ainsi la grandeur de sortie dans sa position initiale. Ce dispositif mesure bien en quelque sorte la variation de la grandeur d'entrée. La réponse indicielle idéalisée d'un dispositif dérivateur serait une impulsion d'amplitude infinie, mais de durée infiniment courte, ce qui est impossible à réaliser.

Il est facile de prouver [11] que si l'on fait agir simultanément un dispositif proportionnel et un dispositif dérivateur sur un dispositif intégrateur, la réponse indicielle de l'ensemble est également celle qui est représentée par la courbe  $s_2$  de la fig. 4b, ce qui prouve l'identité au point de vue

résultat des deux modes de stabilisation: accéléromètre ou statisme passager.

Il est connu que tout régulateur I peut être transformé en un régulateur D en asservissant la grandeur d'entrée à la grandeur de sortie. L'avantage de cette méthode est qu'elle réduit la précision qu'il faut exiger des organes de réglage.

Considérons par exemple un régulateur à action proportionnelle et désignons par  $V$  le rapport entre la grandeur de sortie  $s$  et la grandeur d'entrée  $e$ , c'est-à-dire le facteur d'amplification

$$V = \frac{s}{e}$$

Il est évident que chaque erreur dans l'amplification, erreur due, par exemple, au vieillissement d'un tube électronique, à l'inexactitude d'un canal de télétransmission, se traduit par une erreur correspondante de la grandeur de sortie.

Lorsque la grandeur de sortie est asservie à la grandeur d'entrée, le rapport entre ces deux grandeurs devient:

$$\frac{s}{e} = \frac{V_1}{1 + V_1}$$

avec  $V_1$  facteur d'amplification du système. Il est évident qu'une erreur dans l'amplification a d'autant moins d'influence sur la grandeur de sortie que le facteur d'amplification est grand. Pour une amplification de 10 par exemple, une erreur dans l'amplification de 20% ne se traduit que par une erreur de 2% de la grandeur de sortie. Il en résulte que les systèmes de réglage de ce genre sont

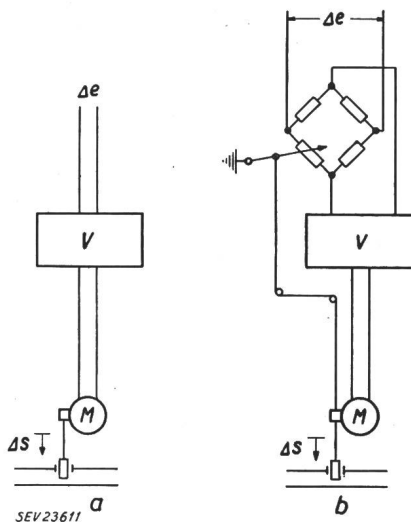


Fig. 6

Amplification à l'aide de moteurs

- a Dispositif intégrateur
- b Dispositif à action proportionnelle
- V Amplificateur; M Moteur de commande;  $\Delta e$  Ecart de la grandeur d'entrée;  $\Delta s$  Ecart de la grandeur de sortie

beaucoup moins sensibles au vieillissement des organes de réglage et sont à recommander chaque fois que les effets de ce vieillissement sont à craindre.

La fig. 6 représente une amplification à l'aide de moteurs. La fig. 6a représente un dispositif intégrateur. Le moteur  $M$  est commandé par l'amplificateur magnétique ou électronique  $V$ . La vitesse de rotation de ce moteur est ainsi proportionnelle à l'écart de la grandeur d'entrée.

La fig. 6b représente un dispositif de réglage à action proportionnelle. L'amplificateur  $V$  est alimenté par l'intermédiaire d'un montage en pont. A la suite d'une variation  $\Delta e$  de la grandeur d'entrée, le moteur  $M$  se met à tourner à une vitesse proportionnelle à  $\Delta e$ ; il entraîne le contact mobile de la résistance d'asservissement  $R$  et modifie ainsi la résistance de l'une des branches du pont jusqu'à ce que la tension à l'entrée de l'amplificateur soit annulée. Cependant, à mesure que cette tension se réduit, la vitesse du moteur diminue dans la même proportion et le dispositif retrouve une nouvelle position d'équilibre telle que la course effectuée par le moteur est proportionnelle à l'écart de la grandeur d'entrée.

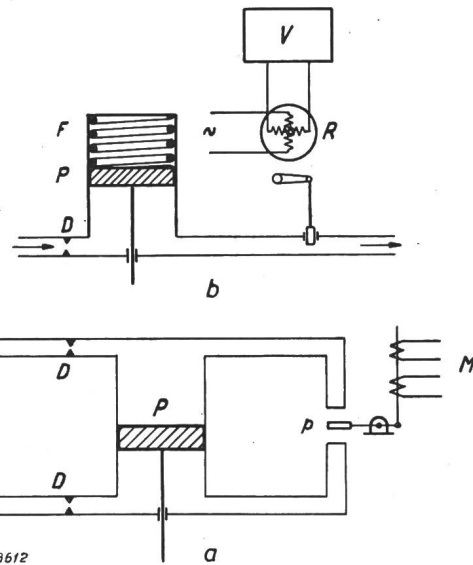


Fig. 7

Amplification à l'aide de servo-moteurs à huile

- a Servo-moteur à huile intégrateur
- b Servo-moteur à huile à action proportionnelle
- M système de mesure; p palette de réglage; P piston de commande; D diaphragme; V Amplificateur; R Régulateur de soupape; F Ressort antagoniste

La fig. 7a représente un servo-moteur à huile intégrateur. La vitesse de la course du piston  $P$  est proportionnelle à l'écart de la palette  $p$  par rapport à sa position médiane, écart commandé par l'enroulement de mesure  $M$ . Il est facile de donner à ce dispositif un caractère statique en accouplant à la partie mobile du servo-moteur un transformateur à induit mobile dont la tension secondaire soit une mesure de la course du servo-moteur et alimente un deuxième enroulement de mesure agissant en sens inverse du premier.

La fig. 7b représente un servo-moteur à huile à action proportionnelle. La pression de l'huile de réglage est dépendante de la course du régulateur  $R$  commandé lui-même par l'amplificateur magnétique ou électronique  $V$ . La course du piston  $P$  est ainsi proportionnelle à la grandeur enregistrée par le transducteur.

III. Type de réglage de réseau

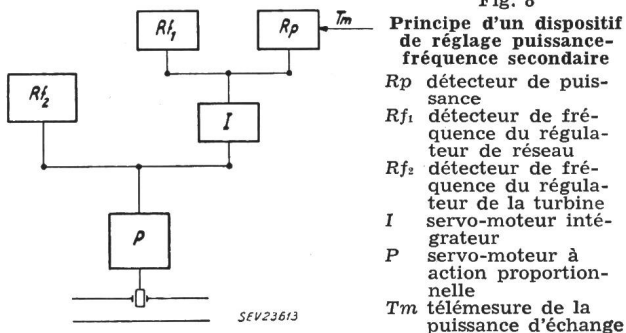
Le principe même du réglage puissance-fréquence exige la présence d'un dispositif intégrateur dans la chaîne de réglage. Selon la place de cet élément, on peut distinguer deux grandes catégories de réglage de réseau: réglage primaire et réglage secondaire.

1. Réglage primaire

Le dispositif intégrateur peut être constitué par le servo-moteur même de la turbine en supprimant l'asservissement de ce servo-moteur à l'ouverture de la turbine, ainsi que le représente la fig. 2. Le même résultat peut être obtenu en agissant par l'intermédiaire d'un dispositif intégrateur sur le limiteur d'ouverture de la turbine et en réglant la fréquence de consigne à une valeur supérieure à celle qui est normalement tenue par le réseau. Le régulateur de vitesse n'intervient alors que comme limiteur de vitesse, lorsque cette vitesse supérieure est atteinte, ce qui pourrait arriver en cas de défaut de régulation dans le système de réglage.

2. Réglage secondaire

Par contre, si l'action de l'élément intégrateur s'exerce sur le dispositif de changement de vitesse de la turbine, on obtient un «réglage secondaire» dont le principe est rappelé par la fig. 8. Les écarts de fréquence et de puissance sont additionnés et agissent sur le servo-moteur intégrateur *I* qui commande l'une des extrémités du levier qui permet d'ajuster la fréquence de consigne. Sur l'autre extrémité de ce levier agit le détecteur de fréquence *Rf*<sub>2</sub>. Ces deux actions sont additionnées par le servo-moteur à action proportionnelle *P* qui commande l'ouverture de la turbine.



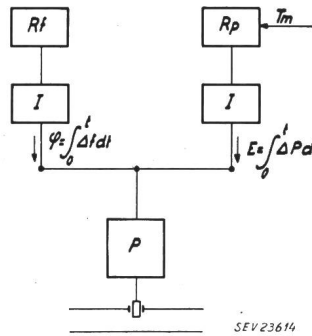
Lorsque le tachymètre est électrique [13] et que l'ajustement de la fréquence de consigne peut se faire par voie électrique, on obtient un dispositif de réglage particulièrement simple [10].

Ce qui caractérise ce réglage secondaire, c'est que la vitesse est mesurée deux fois: une première fois par le détecteur *Rf*<sub>1</sub> appartenant au régulateur de réseau, une deuxième fois par le tachymètre *Rf*<sub>2</sub> de la turbine. Deux processus de réglage se trouvent ainsi superposés: en premier lieu intervient le réglage de vitesse normal qui règle la puissance de la turbine selon sa propre caractéristique. En second lieu, intervient le réglage secondaire qui déplace cette caractéristique jusqu'à ce que la puissance d'échange atteigne sa valeur prescrite. Pour que ces deux réglages ne soient pas désordonnés, ils doivent se succéder; le réglage de réseau doit s'effectuer plus lentement que le réglage de vitesse de la turbine.

Pour des raisons d'ordre pratique, on a été amené à limiter la zone dans laquelle le réglage du groupe s'effectue selon le principe fréquence-puissance [10]. Ces dérogations n'ont cependant pas d'influence sur le principe du réglage tel qu'il est exposé.

3. Réglage phase-énergie

Il revient au même, en ce qui concerne le résultat de réglage, de faire, comme indiqué ci-dessus, la somme des écarts de fréquence et de puissance et d'intégrer cette somme, ou de faire séparément l'intégration des écarts de fréquence et de puissance et de superposer la somme de ces deux intégrations.



L'intégration de l'écart de fréquence donne un écart de phase et l'intégration d'un écart de puissance donne un écart d'énergie. On est conduit ainsi à un réglage «énergie-phase» dont le principe est donné par la fig. 9. Les détecteurs de fréquence et de puissance *Rf* et *Rp* agissent sur les dispositifs intégrateurs *I*, ce qui permet d'obtenir l'écart de phase et l'écart d'énergie. Ces deux écarts sont additionnés et transmis par l'intermédiaire des dispositifs à action proportionnelle *P*. L'avantage du réglage «phase-énergie» préconisé par «l'Electricité de France» [13] est que la mesure de la phase peut être effectuée sur place dans chaque centrale à condition que l'on dispose d'une horloge très précise. Il suffit de transmettre à chaque centrale l'écart d'énergie.

Un autre avantage du réglage de phase est que la fréquence n'est pas mesurée directement, mais par l'intermédiaire de sa valeur intégrée. En cas de variation de fréquence, sa valeur intégrée varie plus lentement, ce qui assure un service plus tranquille aux organes de réglage.

Le réglage phase-énergie peut s'effectuer soit selon le principe du réglage primaire, soit selon le principe du réglage secondaire.

IV. Répartition de la charge entre les groupes affectés au réglage

Le contrôle de la répartition de la charge entre les groupes astreints au réglage puissance-fréquence et appartenant au même complexe électrique peut s'effectuer principalement de 4 façons différentes:

1. par machine pilote;
2. par équilibrage;
3. par asservissement direct;
4. par mesure de l'écart de phase.

1. Répartition par machine pilote

Les ordres de réglage sont transmis à un groupe générateur, dit «groupe pilote». La puissance des autres groupes est modifiée proportionnellement à la charge de ce groupe pilote. Cette méthode a l'inconvénient de soumettre le groupe pilote à un régime particulièrement dur et de conduire à des opérations de réglage qui peuvent être incohérentes, car l'asservissement des groupes pilotés au

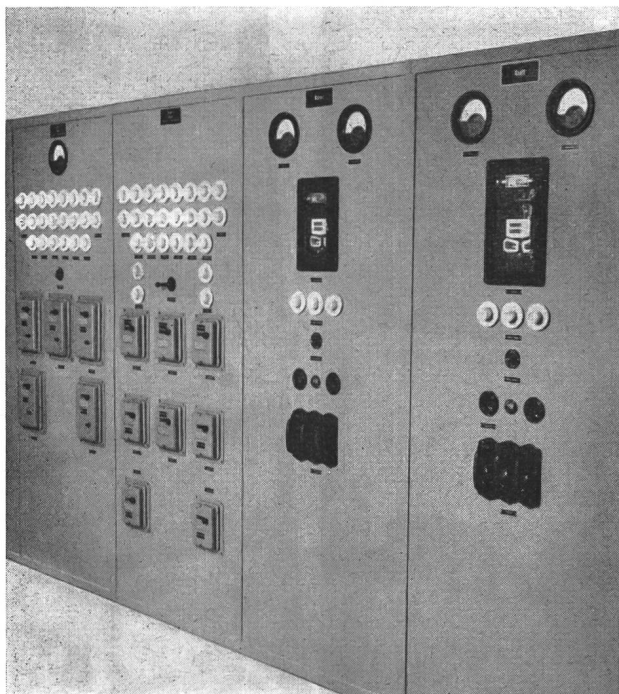
# Accum

Accum  
AG  
Gossau  
ZH

Apparate  
für

elektrische  
Heisswasser-  
Bereitung  
und  
Raumheizung

Accum



Freileitungsbau

Beleuchtungskörper

Kühlschränke

Waschmaschinen

Radio + Television

Elektrische Haushaltsgeräte

ELEKTRISCHE ANLAGEN

*Baumann, Koelliker*

ZÜRICH SIHLSTR. 37



**Rapa** – Sicherungsmaterial

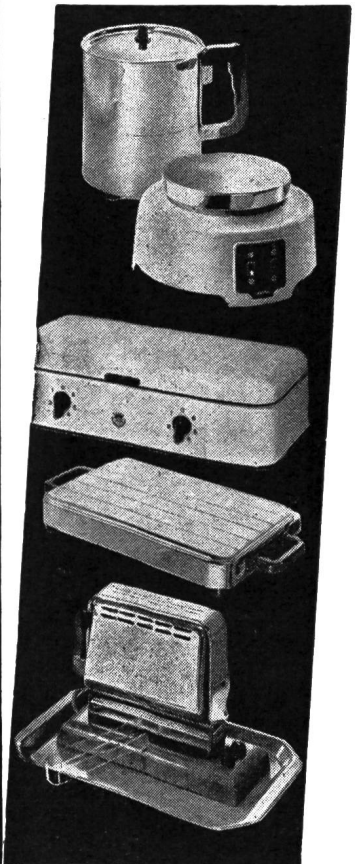
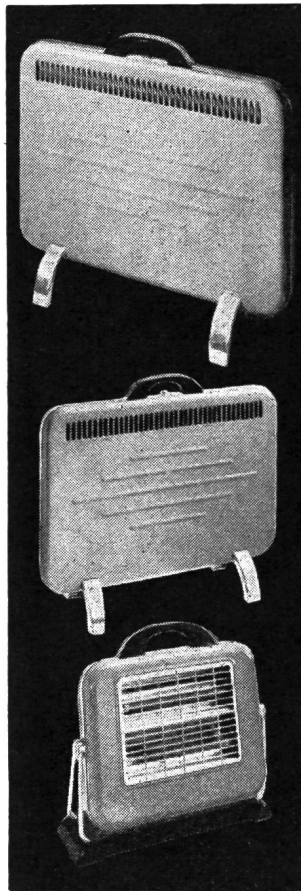
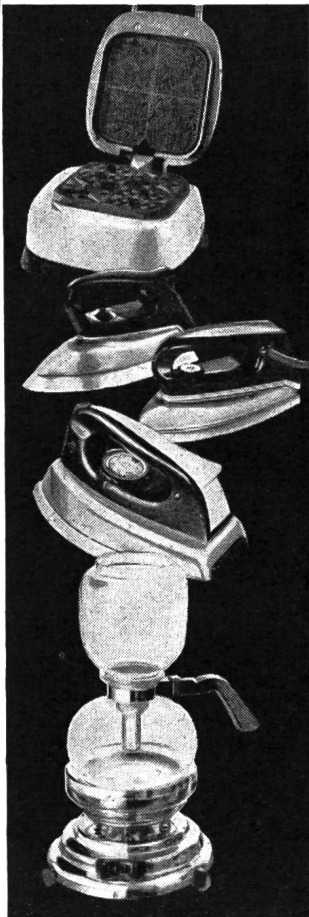
ist vorteilhafter in Preis und Qualität

**H. C. SUMMERER ZÜRICH**

Forsterstrasse 68 • Telephon (051) 24 30 11



«jura», die Marke,  
die in allen Kreisen  
Ansehen und  
Vertrauen genießt



JURA Elektroapparate-Fabriken L. Henzirohs AG.  
Niederbuchsiten-Olten

groupe pilote n'est pas immédiat, ce qui peut conduire à des fluctuations de charge entre le groupe pilote et les groupes pilotés, aussi ce mode de répartition n'est-il pas utilisé aujourd'hui de façon générale.

2. Répartition par équilibrage

La fig. 10 représente la disposition de principe d'un réglage fréquence-puissance primaire avec équilibrage. La somme des écarts des puissances d'échange est transmise simultanément aux régu-

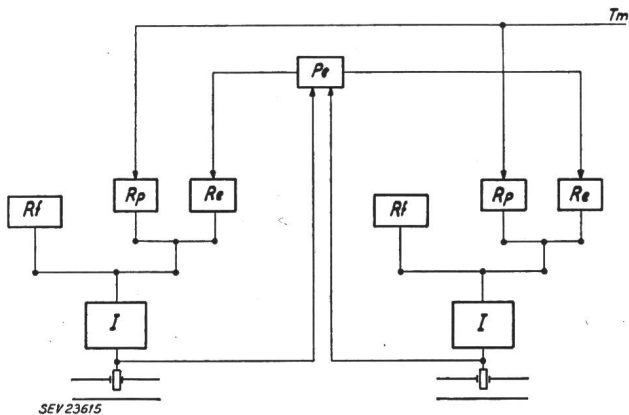


Fig. 10

Principe du réglage puissance-fréquence primaire avec répartition par équilibrage

Rf détecteur de fréquence; Pe dispositif d'équilibrage monté en polygone; Re régulateur d'équilibrage  
Autres symboles voir fig. 8

lateurs de puissance Rp des différents groupes affectés au réglage. Leur action est combinée avec celle des détecteurs de fréquence Rf et commande par l'intermédiaire des servo-moteurs intégrateurs I l'ouverture des turbines affectées au réglage. Cependant, il est difficile d'obtenir que le temps de réaction de ces différentes turbines soit rigoureusement le même. Il en résulte que la répartition de la variation de la charge entre les différents groupes est inégale. Cette répartition doit être contrôlée par la mesure de la puissance des différents groupes qui est comparée par l'intermédiaire du dispositif branché en polygone Pe qui réalise au moyen des régulateurs Re l'équilibrage de la charge entre les différents groupes. Les montages en polygone sont cependant compliqués, c'est pourquoi ce mode de répartition n'est pas employé volontiers aujourd'hui.

3. Répartition par asservissement direct

La fig. 11 représente la disposition de principe d'un réglage fréquence-puissance primaire avec asservissement direct. Les écarts de fréquence et de puissance d'échange sont mesurés par les régulateurs Rf et Rp qui agissent sur le dispositif intégrateur I. Ce régulateur transmet, par l'intermédiaire de l'arbre de répartition A, les ordres de réglage qui doivent être amplifiés par l'intermédiaire des servo-moteurs à action proportionnelle P. Nous voyons que ce dispositif supprime tout équilibrage et réduit à un minimum le nombre des télémessures.

Lorsque le réseau devient très important, il peut être nécessaire d'affecter simultanément plusieurs centrales au réglage de ses puissances d'échange avec le complexe général, ce qui réduit le travail

de réglage à effectuer par chacun des groupes de réglage. La répartition de la charge entre les groupes de réglage s'effectue dans ce cas en deux échelons, ainsi que le représente la fig. 12. Le régulateur de réseau est constitué par le régulateur de

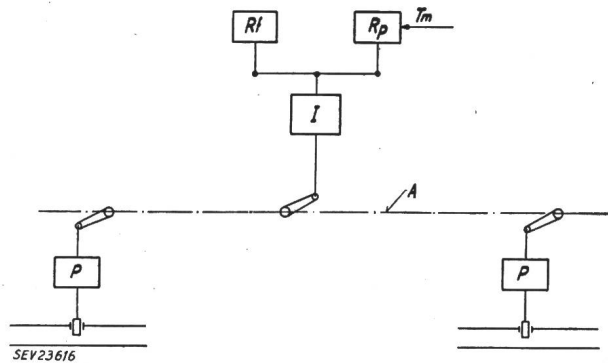


Fig. 11

Principe du réglage puissance-fréquence primaire avec répartition par asservissement direct

A arbre de répartition  
Autres symboles voir fig. 8 et 10

fréquence Rf et le régulateur de puissance Rp qui entraîne par l'intermédiaire du dispositif intégrateur I un arbre A1 de répartition qui transmet aux différentes centrales par l'intermédiaire des émetteurs E et des récepteurs R la puissance qu'elles

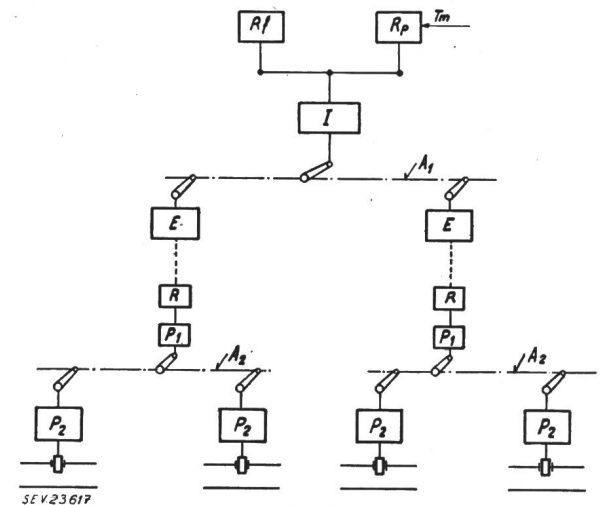


Fig. 12

Principe du réglage puissance-fréquence simultané de plusieurs centrales avec répartition par asservissement direct

E émetteur; R récepteur; A1 arbre de répartition du régulateur de réseau; A2 arbres de répartition des centrales asservies au réglage; P1 dispositif à action proportionnelle des centrales asservies au réglage; P2 dispositif à action proportionnelle des groupes de réglage  
Autres symboles voir fig. 8 et 10

ont à fournir. La répartition de la charge entre les groupes de réglage d'une même centrale s'effectue selon le même principe.

Un cas particulier où la répartition de la charge par asservissement direct est particulièrement indiquée est celui d'aménagements hydro-électriques avec des centrales disposées en cascade et équipées de bassins de compensation intermédiaires de faible volume, ainsi que la fig. 13 le représente en principe [17]. Si l'on veut éviter tout déversement intempestif, il faut que toute l'eau utilisée par la centrale amont soit utilisée par la centrale aval. Pour ce faire, la charge de ces deux cen-



trales doit être modifiée simultanément, proportionnellement au rapport de leur chute, ce qui peut être obtenu au moyen du régulateur de réseau. Si cette condition est réalisée de façon rigoureuse, le niveau du bassin de compensation se trouve automatiquement maintenu constant. Toute-

est que dans le cas particulier d'un réglage à fréquence pure (énergie réglante infinie), elle supprime la nécessité de télémesures; ceci est très séduisant en particulier dans le cadre d'un grand réseau tel que celui de la France [15, 16]. Cet avantage est diminué si les échanges de ce réseau avec

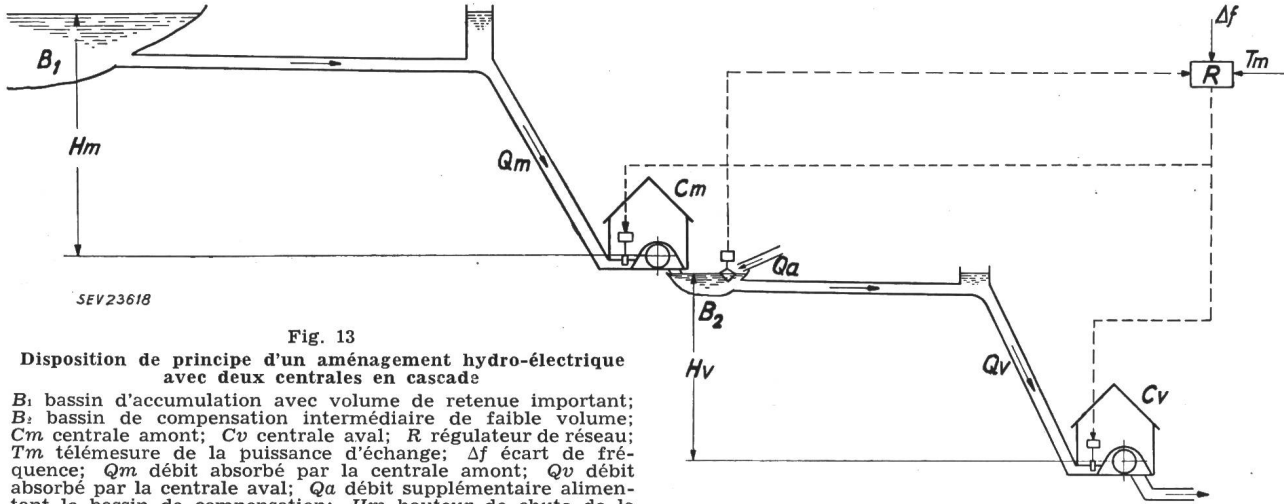


Fig. 13

Disposition de principe d'un aménagement hydro-électrique avec deux centrales en cascade

$B_1$  bassin d'accumulation avec volume de retenue important;  $B_2$  bassin de compensation intermédiaire de faible volume;  $C_m$  centrale amont;  $C_v$  centrale aval;  $R$  régulateur de réseau;  $T_m$  télémesure de la puissance d'échange;  $\Delta f$  écart de fréquence;  $Q_m$  débit absorbé par la centrale amont;  $Q_v$  débit absorbé par la centrale aval;  $Q_a$  débit supplémentaire alimentant le bassin de compensation;  $H_m$  hauteur de chute de la centrale amont;  $H_v$  hauteur de chute de la centrale aval

fois, si ce bassin reçoit les apports de bassins versants intermédiaires, il est nécessaire de compléter le réglage puissance-fréquence par un réglage à niveau d'eau constant du bassin. Ce réglage peut agir soit directement sur l'une des centrales amont ou aval, soit, ainsi que le représente la fig. 13, sur le régulateur de réseau, de façon à modifier la répartition de la charge entre ces deux centrales, en sorte que cette répartition soit adaptée aux débits disponibles.

Il faut un certain délai pour que l'eau turbinée par la centrale amont parvienne à la centrale aval. Le réglage peut être perfectionné en tenant compte de ce retard et en amortissant avec la constante de temps voulue les ordres de réglage transmis à la centrale aval.

les autres réseaux doivent être contrôlés, car il est nécessaire de transmettre par télémesure les puissances ou les énergies d'échange. Il est dans ce cas plus avantageux, pour éviter tout glissement de puissance, de prévoir un réglage phase-énergie centralisé et de transmettre directement la somme de la phase et de l'énergie; ce mode de répartition est identique au réglage puissance-fréquence centralisé avec asservissement direct.

On voit que la position du dispositif intégrateur dans le circuit de réglage a une importance primordiale. Afin d'obtenir une répartition correcte du réglage, il apparaît avantageux de prévoir ce dispositif intégrateur à l'échelon du régulateur central avant que soit effectuée la répartition des ordres de

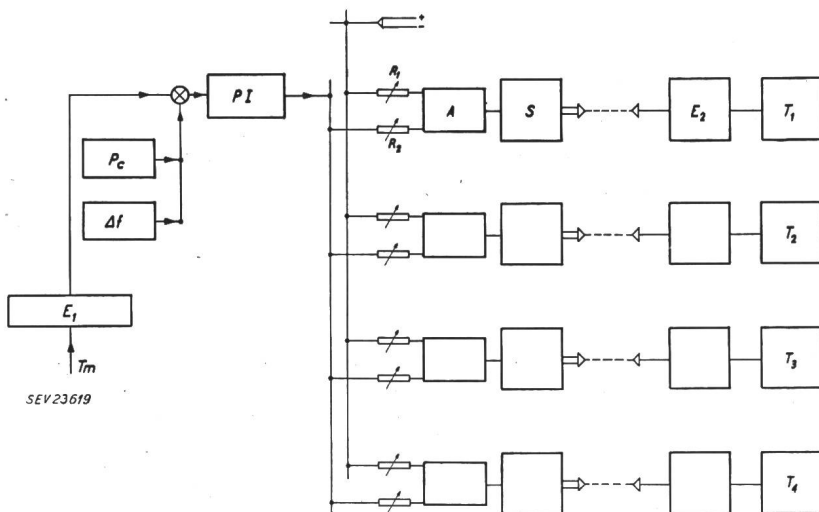


Fig. 14

Exemple de réalisation d'un dispositif de réglage puissance-fréquence avec asservissement direct

$T_m$  télémesure de la puissance d'échange;  $E_1$  récepteur du régulateur de réseau;  $P_c$  ajustement de la puissance d'échange de consigne;  $\Delta f$  mesure de l'écart de fréquence;  $PI$  dispositif de réglage à action intégrale et proportionnelle du régulateur de réseau (régulateur  $PI$ );  $R_1$  potentiomètre pour l'ajustement de la puissance de base des groupes de réglage;  $R_2$  potentiomètre pour l'ajustement de la participation au réglage des groupes de réglage;  $A$  dispositif d'adaptation aux caractéristiques dynamiques des turbines de réglage;  $S$  émetteur;  $E_2$  récepteur du régulateur de la turbine de réglage;  $T_1...T_4$  turbines de réglage

#### 4. Répartition par mesure de l'écart de phase

Nous avons vu que le réglage phase-énergie était équivalent au réglage puissance-fréquence avec la différence que la somme des écarts était effectuée après leur intégration. L'avantage de cette méthode

réglage soit entre centrales, soit entre groupes. Cette méthode réduit à un minimum le nombre des télémesures. D'autre part, les appareils chers et relativement délicats qui constituent le premier échelon d'amplification à partir des télémesures ne doi-

vent être réalisés qu'en un seul exemplaire pour tout le réseau.

Le dispositif intégrateur a une grande importance en ce qui concerne la stabilité de réglage; il doit être suffisamment amorti et complété éventuellement par des dispositifs de stabilisation, compte tenu de la valeur choisie pour l'énergie réglante.

Le passage du réglage automatique au réglage à main et vice versa doit se faire facilement et sans à-coup; en particulier, si une perturbation affecte les lignes d'interconnexion, les télémesures ou le régulateur de réseau, le service doit pouvoir être maintenu en marche isolée.

Les valeurs de consigne doivent pouvoir être ajustées facilement (fréquence, énergie réglante, puissance de consigne, répartition de la charge, etc.).

#### V. Exemple de la réalisation d'une installation de réglage puissance-fréquence

La fig. 14 donne un exemple de réalisation d'un réglage puissance-fréquence avec asservissement direct. La télémesure de la puissance d'échange, la valeur de consigne de cette puissance et la mesure de l'écart de puissance agissent sur l'entrée d'un régulateur PI, dont la constante de temps peut être ajusté à volonté. Les ordres de réglage sont transmis par l'intermédiaire d'une barre de distribution aux différents groupes de réglage. La charge de base de ces groupes, ainsi que leur participation au réglage peuvent être ajustées à volonté par des potentiomètres; un dispositif est également prévu pour adapter le réglage aux caractéristiques dynamiques individuelles des différentes turbines.

Il sera souvent nécessaire d'asservir simultanément au réglage des groupes répartis dans différentes centrales; c'est pourquoi il faut prévoir une télécommande entre le régulateur de réseau et les groupes de réglage, ainsi que cela est représenté schématiquement sur la fig. 14. Lors d'une réalisation, de nombreux appareils doivent être encore ajoutés, qui n'ont pas été représentés sur cette figure pour ne pas la compliquer (indicateurs optiques ou acoustiques pour signaler les charges minimums et maximums des turbines de réglage, etc.).

#### VI. Conclusions

Pour obtenir des conditions optimums de réglage des puissances d'échange entre réseaux électriques interconnectés, il est souhaitable que le travail de réglage soit réparti dans chaque réseau sur plusieurs groupes. Nous avons vu que, actuellement, cette répartition peut s'effectuer de la façon la plus rationnelle par un asservissement direct en plaçant le dispositif intégrateur dans le régulateur de réseau qui prescrit aux groupes astreints au réglage la puissance à fournir.

La Société «Les Télétransmissions» à Paris a développé un système qui est capable de transmettre en 1,2 s 60 ordres de commande sur une largeur de bande de 0,6 kHz, ce qui réduit considérablement l'encombrement des spectres des ondes porteuses des télétransmissions à haute fréquence. Le principe de ce système est de transmettre non

une grandeur continue, mais un message codé. Il est possible qu'à l'avenir, pour faciliter les télémesures et augmenter l'exactitude et la souplesse des réglages de réseau, le régulateur de réseau soit constitué par une machine à calcul électronique qui recevrait les télémesures et transmettrait les ordres de commande sous forme de chiffres. Les valeurs continues n'apparaîtraient qu'au début et qu'à la fin du circuit de réglage. Cependant, cet avenir apparaît encore comme lointain.

Les dispositifs pour le réglage de réseau se trouvent ainsi en évolution. Un réglage discontinu à impulsion correspondait à un premier stade de ce réglage.

Les circonstances actuelles du développement des réseaux et de la technique des télécommandes parlent aujourd'hui en faveur de dispositifs de réglage fréquence-puissance à action continue. Ce mode de réglage permet, dans le cadre d'une interconnexion judicieusement développée et limitée, de contrôler les productions et les échanges d'énergie en fonction des besoins des différentes sociétés d'électricité. Ainsi se laissent combiner les avantages d'une marche en parallèle des réseaux électriques et d'une exploitation régionale de ces réseaux.

#### Bibliographie

- [1] *Union Internationale des Producteurs et Distributeurs d'Energie Electrique (UNIPED)*. Rapport de l'Assemblée générale ordinaire du 18 septembre 1952.
- [2] *Gaden, D. et R. Keller*: Le réglage fréquence-puissance des interconnexions. Bull. ASE t. 35(1944), n° 13, p. 333...349.
- [3] *Keller, R.*: Nouveaux procédés de réglage fréquence-puissance en service d'exploitation. Rev. Brown Boveri t. 32 (1945), n° 7, p. 223...238.
- [4] *Cuénod, M.*: Répartition automatique de la charge entre réseaux électriques interconnectés. Bull. techn. Suisse rom. t. 74(1948), n° 21, p. 257...261.
- [5] *Cahen, F.*: Le réglage de la fréquence et des échanges de puissance dans le cadre de l'interconnexion. Union Internationale des Producteurs et Distributeurs d'Energie Electrique (UNIPED), 9<sup>e</sup> Congrès, Rome 1952, t. II, n° IV.3; 16 p.
- [6] *Keller, R.*: Regulierung von Frequenz und Wirklast im grossen Netzverband. Bull. ASE t. 43(1952), n° 13, p. 552...560.
- [7] *Hausser, W.*: Die heutigen Mittel der Reguliertechnik und die Bedürfnisse der Praxis. Bull. ASE t. 43(1952), n° 13, p. 537...544.
- [8] *Graner, H.*: Die Regelung der Energieströmung in grossen Wechsel- und Drehstromnetzen. ETZ-A t. 73(1952), n° 7, p. 223...226.
- [9] *Cahen, F.*: Quelques considérations sur le réglage automatique de la fréquence et des échanges de puissance dans les réseaux. Bull. Soc. franç. Electr. 7<sup>e</sup> sér., t. 3(1953), n° 26, p. 59...72.
- [10] *Keller, R. et W. Frey*: Contribution au réglage de la fréquence et de la puissance des grands réseaux. Conférence Internationale des Grands Réseaux Electriques (CIGRE), Paris 1954, t. 3, rapp. 318, 22 p.
- [11] *Stein, T.*: Wasserturbinen-Regler mit identischer Integral- und Differential-Wirkung. Schweiz. Bauztg. t. 72(1954), n° 11, p. 137...141; n° 12, p. 151...154.
- [12] *DIN-Norm 19 226*: Regelungstechnik, Benennungen, Begriffe. Ed. 1. 54.
- [13] *Vafiadis, G.*: Einige allgemeine Grundlagen der Regelungstechnik. Brown Boveri Mitt. t. 41(1954), n° 6, p. 209...217.
- [14] *Cuénod, M.*: Un régleur électrique de vitesse. Houille blanche t. 5(1950), n° 2, p. 125...130.
- [15] *Cahen, F. et A. Chevallier*: Le réglage puissance-phase. Nouvelle méthode pour le réglage automatique de la fréquence d'un réseau comportant de multiples usines génératrices. Bull. Soc. franç. Electr. 7<sup>e</sup> sér., t. 3(1953), n° 34, p. 614...637.
- [16] *Cahen, F. et A. Chevallier*: Le réglage automatique de la fréquence dans les grands réseaux: Le réglage intégral. Conférence Internationale des Grands Réseaux Electriques (CIGRE), Paris 1954, t. 3, rapp. 339, 24 p.
- [17] *Cuénod, M. et A. Terrisse*: Le réglage des centrales hydro-électriques disposées en cascade. Schweiz. Bauztg. t. 72 (1954), n° 31, p. 445...451.

#### Adresses des auteurs:

*M. Cuénod*, D<sup>r</sup> ès sc. techn., Société Générale pour l'Industrie, 17, rue Bovy Lysberg, Genève, et  
*F. Schär*, Aar et Tessin S. A. d'Electricité, Olten (SO).