

Zeitschrift: Bulletin de l'Association suisse des électriciens
Herausgeber: Association suisse des électriciens
Band: 47 (1956)
Heft: 1

Artikel: Zentralisierte, elektrische Werkzeugmaschinen-Steuerung
Autor: Müller, R.
DOI: <https://doi.org/10.5169/seals-1058187>

Nutzungsbedingungen

Die ETH-Bibliothek ist die Anbieterin der digitalisierten Zeitschriften. Sie besitzt keine Urheberrechte an den Zeitschriften und ist nicht verantwortlich für deren Inhalte. Die Rechte liegen in der Regel bei den Herausgebern beziehungsweise den externen Rechteinhabern. [Siehe Rechtliche Hinweise.](#)

Conditions d'utilisation

L'ETH Library est le fournisseur des revues numérisées. Elle ne détient aucun droit d'auteur sur les revues et n'est pas responsable de leur contenu. En règle générale, les droits sont détenus par les éditeurs ou les détenteurs de droits externes. [Voir Informations légales.](#)

Terms of use

The ETH Library is the provider of the digitised journals. It does not own any copyrights to the journals and is not responsible for their content. The rights usually lie with the publishers or the external rights holders. [See Legal notice.](#)

Download PDF: 25.12.2024

ETH-Bibliothek Zürich, E-Periodica, <https://www.e-periodica.ch>

tériel pour 45 kV la zone de protection d'un parafoudre et la variation de la tension à l'objet à protéger de part et d'autre du parafoudre.

La variation de la tension calculée concorde bien, dans la première période du choc oscillant, avec les valeurs mesurées. Par contre, aucune des

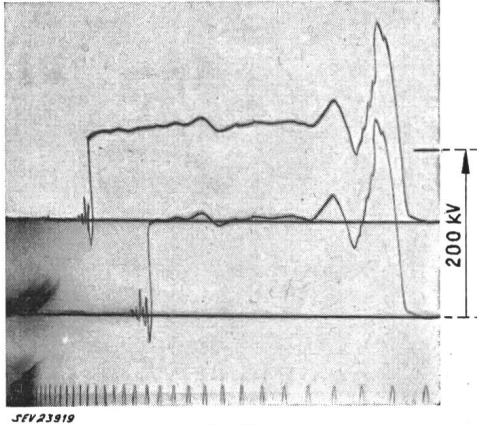


Fig. 16

Oscillogrammes obtenus dans le cas du montage selon fig. 3d Parafoudre de l'éclateur à la distance $x = 100$ m, distance disruptive $f = 210$ mm, marque de temps 1 MHz. Amorçage de l'éclateur, env. 11 et 18 μ s après le début de la tension résiduelle

périodes suivantes ne doit être calculée sans tenir compte de l'amortissement (résistance et effet de couronne), car la déformation de l'onde est déjà considérable. D'autre part, la variation de tension ainsi calculée pour le parcours isolant à protéger doit être vérifiée par un essai, car le comportement en cas de contraintes compliquées ne peut pas être directement déduit du comportement au choc normal.

Les courbes des fig. 11 à 14 indiquent, pour un éclateur avec différentes distances disruptives (21, 25, 29 et 33 cm) et placé à différentes distances (60, 100 et 200 m) devant ou derrière le parafoudre, celles des valeurs de l'onde incidente, qui provoquent un contournement de l'éclateur pour environ la moitié des chocs. A titre de comparaison, on a indiqué en outre la tension 50 % d'amorçage, sans parafoudre. D'une façon générale, on constate que la zone de protection est bien moins étendue qu'on ne le supposait, car un éclateur fonctionne également à la tension résiduelle du parafoudre considérée comme non dangereuse, lorsqu'il est sollicité au début, même brièvement, au-delà de sa tension 50 % d'amorçage (fig. 16).

Adresse de l'auteur:

R. Rutz, Laboratoire à haute tension de l'EPF, Gloriastrasse 35, Zurich 7/6.

Zentralisierte, elektrische Werkzeugmaschinen-Steuerung

Vortrag, gehalten an der Diskussionsversammlung des SEV vom 10. November 1955 in Olten, von R. Müller, Basel

621.316.7 : 621.9

Es werden allgemeine Betrachtungen über elektrische Werkzeugmaschinensteuerungen angestellt unter Berücksichtigung des Gestehungspreises, der Wirtschaftlichkeit, Betriebstüchtigkeit, Betriebssicherheit, des Platzbedarfes und der Formschönheit. Im weiteren wird das Prinzip des Monokontrollers, eines Spezialschalters für zentralisierte Steuerungen, anhand von Schemata und Bildern erläutert.

Considérations générales sur les commandes électriques de machines-outils, compte tenu de leur prix, du rendement économique, de la sécurité de fonctionnement, de l'encombrement et de l'esthétique. Description, à l'aide de schémas et d'illustrations, du monokontrollleur, qui est un commutateur spécialement prévu pour les commandes centralisées.

Die Werkzeugmaschinen-Industrie, und darunter ganz besonders die schweizerische, hat im Verlaufe der letzten Jahre Erzeugnisse auf den Markt gebracht, die hinsichtlich Leistungsfähigkeit und Genauigkeit kaum mehr zu überbieten sind. Nicht unbeteiligt an dieser Entwicklung sind die in den modernen Werkzeugmaschinen eingebauten, elektrischen Steuerungen.

Das wichtigste Problem bei der Bestimmung der Steuerung für Werkzeugmaschinen ist die Grenzziehung zwischen der mechanischen, hydraulischen und elektrischen Steuerung. Diese Aufgabe kann nur durch engste Zusammenarbeit zwischen dem Maschinenkonstrukteur und dem Fachmann für elektrische Steuerung gelöst werden. Für die Wahl der Steuerung sind folgende, wichtigste Faktoren zu berücksichtigen:

- Gestehungspreis;
- Wirtschaftlichkeit;
- Betriebstüchtigkeit;
- Betriebssicherheit;
- Platzbedarf und
- Formschönheit.

Der Gestehungspreis der elektrischen Ausrüstung hat natürlich Einfluss auf den Verkaufspreis einer

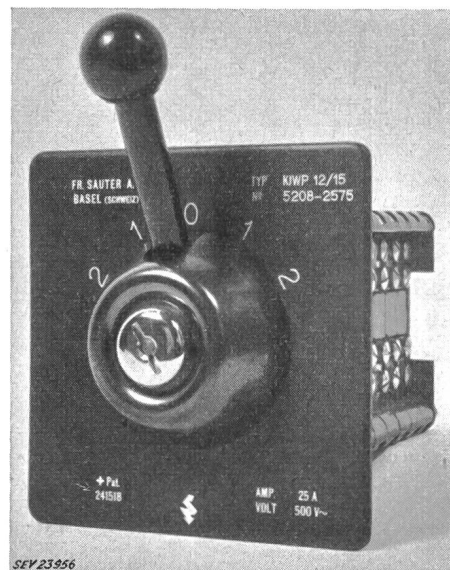


Fig. 1
Monokontrollleur

Maschine, stellt er doch im Durchschnitt 10...15 %, in vielen Fällen sogar mehr, des Wertes der Maschine dar. Dies bedingt, dass auch der elektrische Teil der Maschine, genau wie der mechanische, äusserst rationell und billig, also möglichst einfach, gestaltet wird.

Die *Wirtschaftlichkeit* einer Maschine ist unter anderem auch stark von der Disposition der Bedienungselemente abhängig. Sie sind heute meist elektrischer Art. Eine einfache und griffige Anordnung dieser Bedienungselemente wird, durch Erzielung von kurzen Bedienungszeiten, zu einer hohen Produktion der Maschine beitragen.

Die *Betriebstüchtigkeit* einer Maschine steht und fällt mit der Qualität der elektrischen Ausrüstung. Es muss somit dafür gesorgt werden, dass die Schaltelemente entsprechend der Stromstärke und der Schalthäufigkeit dimensioniert werden. Je einfacher eine Apparatur gewählt wird und je weniger bewegliche Teile sie aufweist, desto zuverlässiger wird sie sich im Betrieb erweisen.

Die *Betriebssicherheit* spielt bei einer Werkzeugmaschine ebenfalls eine äusserst wichtige Rolle. Fehlschaltungen führen zu Unfällen und unliebsamen Betriebsunterbrüchen. Bei der Wahl der

Bei allen diesen Überlegungen darf die *Formschönheit* nicht vergessen werden. Wenn sich zwei Maschinen in der Qualität und im Preis ebenbürtig sind, so wird für den Geschäftsabschluss bestimmt das Aussehen der Maschine ausschlaggebend sein. Die elektrische Ausrüstung muss sich in die Ma-

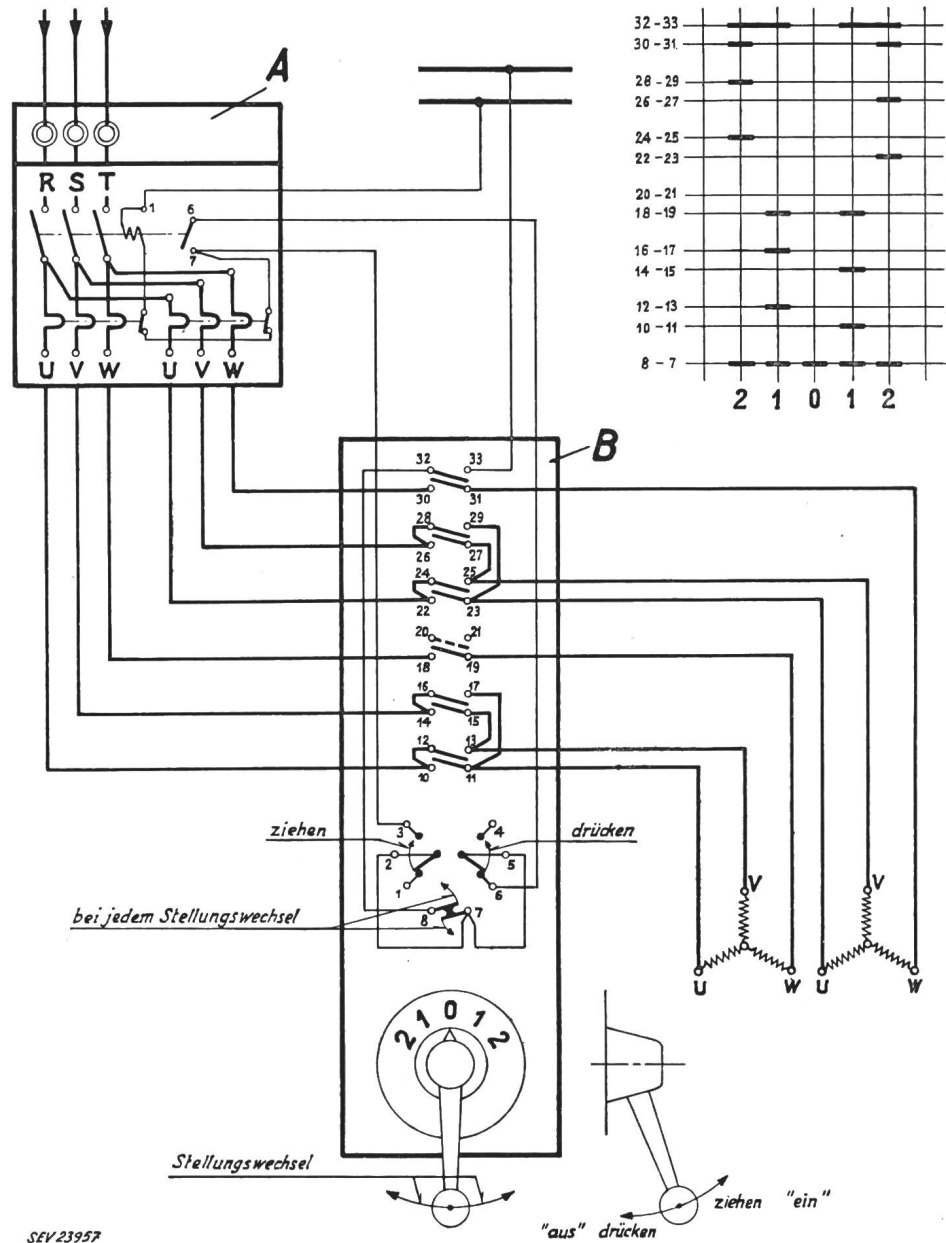


Fig. 2
Schaltschema eines Monokontrollers
A Motorschutzschalter;
B Monokontroller

SEV 23957

elektrischen Steuerung ist somit auch diesem Faktor, durch einfache Gestaltung und übersichtliche Anordnung der Bedienungselemente, Rechnung zu tragen.

Auch der *Platzbedarf* der Steuerung ist von grosser Bedeutung. Wenn die Maschine mechanisch fertig konstruiert ist, bleibt meistens nur noch wenig Raum für den Einbau der elektrischen Steuerung übrig. Auch würde oft bei zu grossen Aussparungen im Maschinensockel die Stabilität der Maschine gefährdet. Es muss also auf eine möglichst einfache Steuerung, welche wenig Platz einnimmt, tendiert werden.

schine derart eingliedern, dass diese auf den ersten Blick formschön und ansprechend wirkt. Die Apparate müssen in den Maschinensockel eingebaut werden. Es muss aber darauf geachtet werden, dass sie trotzdem jederzeit gut zugänglich sind. Obwohl die Formschönheit für eine Maschine von grosser Bedeutung ist, sollte trotzdem aus ästhetischen Gründen nie ein technischer Nachteil in Kauf genommen werden.

Nachdem die Hauptfaktoren, welche für die Ausführung von elektrischen Maschinensteuerungen wichtig sind, kurz gestreift wurden, soll auf Grund von einigen Figuren eine Steuerungsart gezeigt

werden, wie sie von der Fr. Sauter A.-G. in Basel speziell für Werkzeugmaschinen entwickelt wurde:

Der in Fig. 1 gezeigte Monokontroller hat zwei Funktionen. Durch radiale Verstellung des

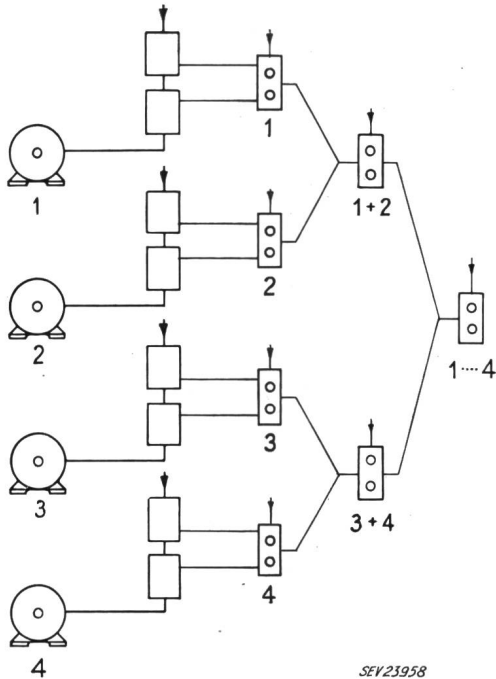


Fig. 3
Steuerung von 4 Motoren einer Hebebühne
mittels 14 Druckknöpfen

Schalthebels, d. h. durch Drehen, werden eine Anzahl Hauptstromkontakte (belastbar bis 25 A) betätigt. Durch diese radiale Verstellung kann die Betriebsart der Maschine vorgewählt werden. Durch eine zweite Bewegung, durch Zug oder Druck am

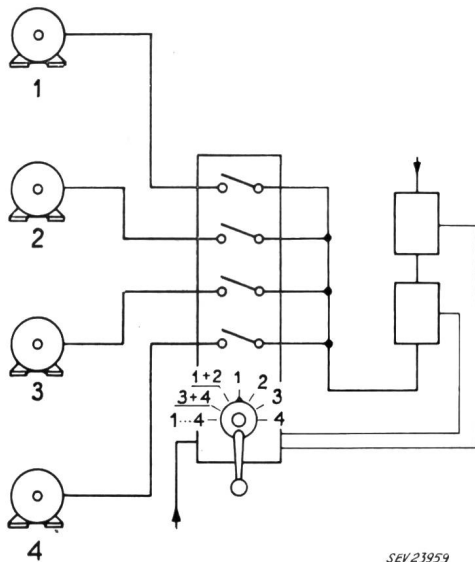


Fig. 4
Steuerung von 4 Motoren einer Hebebühne
mit Hilfe eines Monokontrollers

Hebel in axialer Richtung, kann darauf der Befehl für die Ein- oder Ausschaltung einzelner oder mehrerer Motoren oder magnetischer Kupplungen gegeben werden.

Das Schaltschema eines Monokontrollers, welcher für die Steuerung eines Motors mit zwei Drehzahlen und Vorwärts- und Rückwärtslauf bestimmt ist, zeigt Fig. 2. Die Hauptkontakte Nr. 10...31 ge-

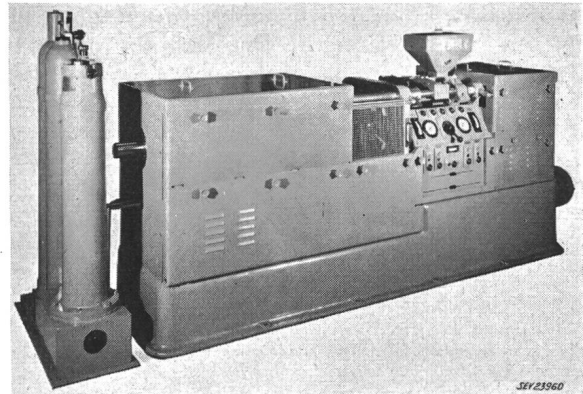


Fig. 5
Thermoplast-Spritzmaschine

statten die Vorwahl für die Betriebsart des Motors. Sie werden durch radiale Verstellung des Schalters eingestellt. Mit den Impulskontakten Nr. 1...6 kann ein vorgeschalteter Motorschutzschalter ein- und ausgeschaltet werden. Der Vorteil dieser Steuerung liegt darin, dass nur ein Motorschutzschalter notwendig ist und nur ein Element, der Griff des Steuerschalters, bedient werden muss.

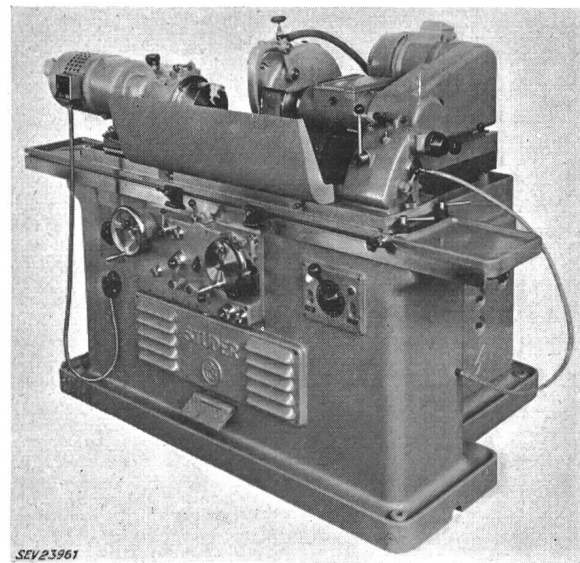


Fig. 6
Rundschleifmaschine

Den Monokontroller kann man auch zur Steuerung von Maschinen mit mehreren Motoren verwenden. Durch die Drehbewegung am Hebel kann die Vorwahl für den Lauf des einen oder anderen, oder für mehrere Motoren miteinander, getroffen werden. Durch Zug oder Druck am Hebel wird darauf der vorgeschaltete Motorschutzschalter ein- oder ausgeschaltet und damit die Maschine in oder ausser Betrieb gesetzt.

Ein weiteres Beispiel der Anwendung dieser Steuerungsart zeigen Fig. 3 und 4. Es handelt sich in

diesem Falle um eine Eisenbahnwagenhebevorrichtung der Rhätischen Bahnen, bei welcher vier Motoren, einzeln oder paarweise, oder aber alle miteinander, für das Heben oder Senken der vier Säulen des Wagenhebers, gesteuert werden müssen. Mit Druckknöpfen würde diese Steuerung acht Schützen und vierzehn Druckköpfe benötigen (Fig. 3). Mit einer Monokontroller-Steuerung braucht es statt acht Schützen nur noch zwei und statt vierzehn Betätigungsorganen nur noch eines (Fig. 4).

Einige Beispiele von Werkzeugmaschinen, welche mit dieser Steuerung ausgerüstet wurden, zeigen die Fig. 5...6.

Die Monokontroller-Steuerung lässt sich für die verschiedensten Maschinenarten mit Vorteil anwenden. Sie ist äusserst einfach im Aufbau und in der Bedienung, hat wenig bewegliche Teile und lässt sich leicht und formschön in die Maschinen einbauen.

Adresse des Autors:

R. Müller, Ingenieur, Fr. Sauter A.-G., Basel.

Diskussionsbeitrag

621.316.7 : 621.9

Es sei auf einige interessante Regelungen und Steuerungen hingewiesen, die Brown Boveri in letzter Zeit für Antriebe in verschiedenen Industriezweigen entwickelt und angewendet hat.

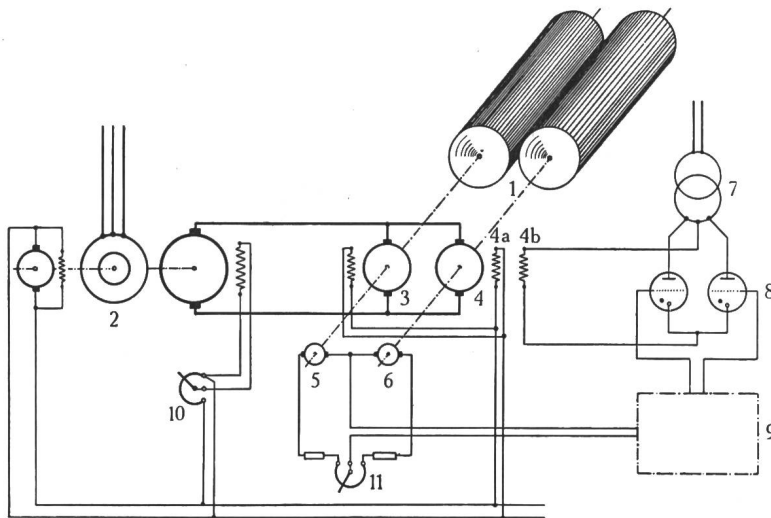
Zunächst zwei Beispiele aus dem Gebiet elektronischer Antriebe:

Neuerdings geht man dazu über, an Kunststoffkalandern die Walzen einzeln anzutreiben, um das Drehzahlverhältnis zwischen den Walzen stufenlos einstellen zu können, wodurch eine mehr oder weniger grosse Friktion am Walzenumfang erreicht wird. Wichtig ist dabei, dass die einmal gewählte Friktion, d. h. das Drehzahlverhältnis, genau konstant gehalten wird. Dafür dient ein elektronischer Regler, der die Zusatzerrregung 4b (Fig. 1) des einen Walzenmotors so beeinflusst, dass das am Widerstand 11 vorgewählte Drehzahlverhältnis genau konstant gehalten wird.

Umdrehung weiter und danach für das Auflegen einer weiteren Kordlage wieder um eine Umdrehung usw. Ausgelöst wird die Bremsung nach 1 bzw. $\frac{1}{3}$ Umdrehung durch ein einfaches elektronisches integrierendes Relais ohne Verwendung irgendwelcher mechanischer Endschalter. Dieses Relais liegt an der Ankerspannung, die ungefähr der Drehzahl proportional ist und spricht an, wenn das Zeitintegral dieser Spannung und damit der Drehwinkel der Trommel einen an einem Drehwiderstand vorgewählten Wert erreicht hat.

Das Resultat der Einführung dieser elektronischen Antriebe anstelle der bisher verwendeten Ausrüstungen war eine wesentliche Produktionssteigerung und eine Qualitätsverbesserung.

Auch der bewährte Wälzsektorregler wird heute als wichtiger Baustein in modernen Steuerungen von Industrieantrieben verwendet. Ein Musterbeispiel dafür ist die



SEV 23991

Fig. 1

Prinzipschaltung der elektrischen Ausrüstung eines Zweiwalzen-Kunststoffkalanders mit elektronischer Regelung auf konstantes Drehzahlverhältnis zwischen den beiden Walzen-Antriebsmotoren

- 1 Kalandervalzen; 2 Leonard-Umformer;
- 3, 4 Gleichstrommotoren; 4a Haupterregung von 4; 4b Zusatzerrregung von 4; 5, 6 Tachometerdynamos; 7 Gleichrichter-Transformator;
- 8 Thyratron-Gleichrichter; 9 elektronischer Verstärker; 10 Einstellwiderstand für die Arbeitsgeschwindigkeit; 11 Einstellwiderstand für das Drehzahlverhältnis

In einer Pneufabrik wurde eine Gruppe von 12 Pneukonfektioniermaschinen mit röhrengesteuerten Gleichstrommotoren von je 1,5 kW (2 PS), ausgerüstet. Verlangt werden hier ein weiter Drehzahlbereich und ein weiches, stossfreies Anfahren, damit sich die verschiedenen Kordlagen, aus denen man den Pneu aufbaut, einwandfrei ohne verzerrt zu werden auf die Trommel auflegen lassen. Diese Bedingungen erfüllt der röhrengesteuerte Antrieb, vor allem durch sanftes und doch rasches Anfahren, denn sowohl das Anzugsmoment als auch das Hochlaufmoment sind genau vorwählbar.

Eine interessante Besonderheit weist dieser Antrieb auf: Für das Auflegen einer Kordlage muss die Trommel eine Umdrehung machen. Danach muss ca. $\frac{1}{3}$ Umdrehung folgen, damit die Stossfuge der folgenden Kordlage gegenüber derjenigen der ersten entsprechend versetzt wird. Der Arbeiter hat hierfür lediglich einen Fußschalter kurzzeitig zu drücken, wonach die Trommel, unabhängig von der eingestellten Drehzahl, eine Umdrehung macht und dann elektrisch rasch abgebremst wird. Beim nachfolgenden kurzzeitigen Betätigen des Fußschalters dreht sich die Trommel automatisch um $\frac{1}{3}$

seit einigen Jahren in über 30 Fällen angewendete Rapid-Exact-Steuerung von Fördermaschinen für Bergwerke. Es handelt sich dabei um einen Leonardantrieb von Leistungen bis zu einigen tausend kW (Fig. 2). Der Hilfserrreger 3 zur Speisung des Feldes der Leonarddynamo 2 hat zwei Erregerwicklungen *a* und *b*, wovon die eine *a* in bekannter Weise über den Regelwiderstand 7 gesteuert wird und damit grob die Motordrehzahl bestimmt. Die andere Erregerwicklung *b* wird durch die Schnellregler beeinflusst, die den Fördermotor genau auf die vorgewählten Sollwerte regeln. Regler 4 misst die Differenz zwischen der Spannung der Tachometerdynamo 8 als Istwert und dem Steuerwiderstand 7 als Sollwert und hält die am Widerstand 7 vorgegebene Fahrgeschwindigkeit konstant. Solange während der Beschleunigungsperiode diese vorgewählte Fahrgeschwindigkeit noch nicht erreicht ist, würde der Drehzahlregler auf volle Zusatzerrregung steuern, wodurch unzulässig hohe Ströme im Leonardkreis und damit zu grosse Beschleunigungsdrehmomente entstehen könnten. Dem wirkt der Strombegrenzungsregler 5 entgegen, der den Steuerbefehl vom Drehzahlregler nur in dem Mass an die