

**Zeitschrift:** Bulletin de l'Association suisse des électriciens  
**Herausgeber:** Association suisse des électriciens  
**Band:** 47 (1956)  
**Heft:** 2

**Rubrik:** Communications ASE

### **Nutzungsbedingungen**

Die ETH-Bibliothek ist die Anbieterin der digitalisierten Zeitschriften. Sie besitzt keine Urheberrechte an den Zeitschriften und ist nicht verantwortlich für deren Inhalte. Die Rechte liegen in der Regel bei den Herausgebern beziehungsweise den externen Rechteinhabern. [Siehe Rechtliche Hinweise.](#)

### **Conditions d'utilisation**

L'ETH Library est le fournisseur des revues numérisées. Elle ne détient aucun droit d'auteur sur les revues et n'est pas responsable de leur contenu. En règle générale, les droits sont détenus par les éditeurs ou les détenteurs de droits externes. [Voir Informations légales.](#)

### **Terms of use**

The ETH Library is the provider of the digitised journals. It does not own any copyrights to the journals and is not responsible for their content. The rights usually lie with the publishers or the external rights holders. [See Legal notice.](#)

**Download PDF:** 25.12.2024

**ETH-Bibliothek Zürich, E-Periodica, <https://www.e-periodica.ch>**

Fortsetzung von Seite 52

**Leuchtstofflampen-Verdunkler für den Einsatz in Bühnen-Beleuchtungsanlagen (Fortsetzung)**

pen-Widerstandssteuerung dar. Die Lichtabsenkung erfolgt im wesentlichen durch Veränderung eines Ohmschen Widerstandes (Steuerwiderstand), der eine Amplitudenbegrenzung des Lampenstromes und zusätzlich die Begrenzung der Leuchtdauer der Lampe während jeder Halbperiode bewirkt. Für die erstmalige und die periodisch wiederkehrende Zündung der Lampe im stationären Betrieb ist neben der Vorheizung und einem auf den Lampen aufgebrauchten Zündstrich, der geerdet oder genullt wird, ein Impulserzeuger vorgesehen.

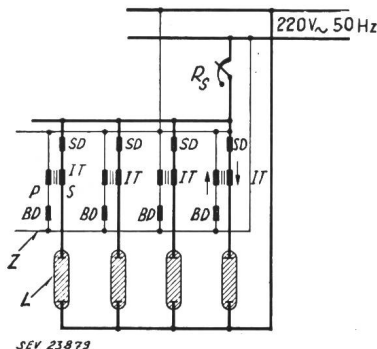


Fig. 1  
Prinzipschaltung der Helligkeitssteuerung

$R_s$  Steuerwiderstand; SD Stabilisierungsdrosselspule; IT Impulstransformator; P, S Primär- bzw. Sekundärwicklung; BD Begrenzungsdrosselspule; Z Zündspannungserzeugung; L Leuchtstofflampen

Die Schaltung ist in Fig. 1 dargestellt. In Reihe mit jeder Lampe liegen eine Stabilisierungsdrosselspule und die Sekundärwicklung des Impulstransformators. In Reihe mit der Primärwicklung des Impulswandlers ist eine Begrenzungsdrosselspule geschaltet. Vor einer Gruppe parallel liegender Leuchtstofflampen befindet sich der Steuerwiderstand, dessen Veränderung die Helligkeitssteuerung bewirkt. Die Heiztransformatoren für die Elektrodenheizung sind der Übersichtlichkeit wegen nicht eingezeichnet.

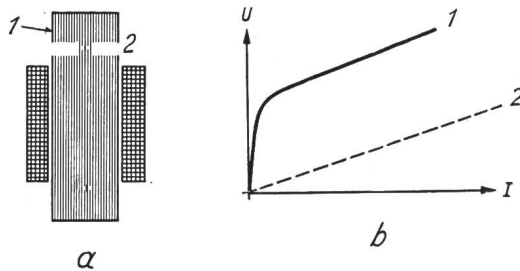


Fig. 2  
Isthmus-Drosselspule

a Aufbau  
1 Isthmuskern; 2 Luftspalt-Drosselspule  
b Kennlinien  
1 Stabilisierungsdrosselspule; 2 Luftspaltdrosselspule

Für den einwandfreien Parallelbetrieb mehrerer Lampen am gemeinsamen Steuerwiderstand ist eine Spezialdrosselspule erforderlich. Fig. 2b zeigt die Magnetisierungskennlinie der Spezialdrosselspule (1). Zum Vergleich ist die Kennlinie der normalen Luftspaltdrosselspule ebenfalls eingetragen (2). In der Stabilisierungsdrosselspule, wie die Spezialdrosselspule genannt wurde, handelt es sich um eine sogenannte Isthmudrosselspule, bei der sich auf beiden Seiten eines überlappt geschichteten Eisenkernes (Fig. 2a) je ein Luftspaltkernteil anschliesst. Bei kleinerem Lampenstrom, solange der überlappt geschichtete Kernteil noch nicht gesättigt ist, ist die Induktivität sehr gross. Dieser Drosselteil dient zur Stabilisierung des Parallelbetriebes im herabgesteuerten Zustand. Bei höherem Strom geht dieser Kernteil in Sättigung. Der Luftspaltkern tritt in Funktion.

Die Drosselspule wird hier zur normalen Luftspaltdrosselspule. Im ersten Kennlinienteil entspricht einer grossen Spannungsänderung eine kleine Stromänderung, im zweiten, im Luftspaltteil der Drosselspule, einer kleinen Spannungsänderung eine verhältnismässig grosse Stromänderung. Die Induktivität dieser Drosselspule nimmt also mit kleiner werdendem Lampenstrom stark zu. Die Brennspannungsunterschiede der einzelnen Lampen können so auch bei sehr kleinen Lampenströmen ausgeglichen werden. Hiedurch wird erst ein Parallelbetrieb im Bereich kleiner Lampenströme möglich. Man kann diese Spezialdrosselspule auch durch Reihenschaltung einer linearen Luftspaltdrosselspule mit einer Drosselspule mit geschlossenem Eisenweg erhalten.

Einen sehr wesentlichen Teil der Helligkeitssteuerung stellt noch die Zündspannungserzeugung dar. Diese besteht aus dem Impulstransformator und der Begrenzungsdrosselspule (siehe Fig. 1). Bei der Begrenzungsdrosselspule handelt es sich um eine Luftspaltdrosselspule. Der Impulswandler ist wie die Isthmudrosselspule mit einem überlappt geschichteten und einem Luftspalteisenkern ausgerüstet. Der Impulswandler hat infolgedessen ebenfalls eine geknickte Magnetisierungskennlinie. Bei kleinen Strömen in der Nähe des Stromnulldurchganges, solange der überlappt geschichtete Kernteil nicht gesättigt ist, ist die Primärinduktivität der Begrenzungsdrosselspule sehr gross. Vom Sättigungspunkt ab geht der induktive Widerstand der Primärwicklung auf den kleinen Wert der Induktivität des Luftspaltkernteils zurück. Demgegenüber ist nun der induktive Widerstand der Begrenzungsdrosselspule gross. Da der im Impulserzeugerkreis fliessende Strom der Netzspannung praktisch um 90° nacheilt, liegt während des Stromnulldurchganges fast die volle Scheitelspannung an der Primärwicklung des Impulswandlers. Sobald die Stromhöhe den Wandler sättigt, wandert die Spannung an die Begrenzungsdrosselspule. Während des Stromnulldurchganges bildet sich demnach an der Pri-

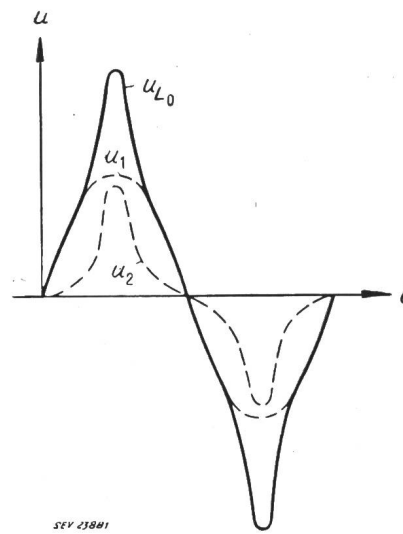


Fig. 3  
Zusammensetzung der Lampen-Leerlaufspannung  
 $u$  Spannung;  $t$  Zeit;  $u_{L_0}$  Lampen-Leerlaufspannung (Spannung an den Lampenelektroden bei nichtzündender Lampe);  $u_1$  Netzspannung;  $u_2$  Impulsspannung (Zündungsimpuls)

märwicklung des Impulswandlers ein Spannungsimpuls aus, der gemäss dem Übersetzungsverhältnis des Transformators an der Sekundärwicklung anliegt. Dieser Spannungsimpuls der Sekundärwicklung überlagert sich der Netzspannung. Die Scheitelspannung ist nun so hoch, dass die Leuchtstofflampe in jeder Stellung des Steuerbereiches einwandfrei gezündet wird (Fig. 3). Die in Fig. 3 gezeichnete Überlagerung gilt nur für die nichtgezündete Lampe. Nach der Zündung sinkt selbstverständlich die Spannung auf die Brennspannung der Lampe ab, infolge der Spannungsverteilung am Steuerwiderstand, an der Stabilisierungsdrosselspule und an der Sekundärwicklung des Impulstransformators.

Je nach der Grösse des eingestellten Steuerwiderstandes erreicht der Lampenstrom grössere oder kleinere Werte bzw. beim Widerstand Null den Nennstrom. Bei rein induktivem Widerstand beträgt die Brenndauer eine halbe Periode.

Ein eingestellter Widerstandswert erzeugt einen Spannungsabfall, wodurch je nach Grösse dieses Widerstandes ein früheres oder späteres Unterschreiten der Lampenbrennspannung in der Halbperiode erfolgt. Dabei erlischt die Leuchtstofflampe. Über den Steuerwiderstand wird also nicht nur die Amplitude des Lampenstromes, sondern auch die Brenndauer der Lampe begrenzt.

In der Helligkeitssteuerung sind noch weitere Vorgänge, wie das Arbeiten des Sekundärkreises auf die Primärwicklung des Impulswandlers, wodurch die Sekundärwicklung als eine zusätzliche Reaktanz im Lampenkreis erscheint sowie das Speisen der Leuchtstofflampe über den Impulserzeuger bei sehr hohem Steuerwiderstand von ausschlaggebender Bedeutung.  
W. Beck

## Nachrichten- und Hochfrequenztechnik — Télécommunications et haute fréquence

### Studie über Impuls-Code-Modulation

621.376.56

[Nach: C. Villars: Etude sur la modulation par impulsions codées. Techn. Mitt. PTT Bd. 32(1954), Nr. 12, S. 449...472]

#### 1. Einleitung

Durch die Arbeiten von C. E. Shannon wurde die Theorie der Nachrichtenübertragung auf eine feste Grundlage gestellt. Die Impuls-Code-Modulation (Pulse-Code-Modulation PCM) bietet eine Möglichkeit, die aufgestellten Grundsätze zu zeigen und nachzumessen.

Um eine Nachricht zu übertragen genügt es, gewisse diskrete Zwischenwerte zu übertragen — ein Verfahren, das bei jeder Art von Impulsmodulation ausgenutzt wird. Für ein Band, das Frequenzen zwischen  $0...f_{+1}$  Hz enthält, müssen pro Sekunde mindestens  $2 \times f_{+1}$  Werte übertragen werden (die Impulswiederholungsfrequenz muss also mindestens doppelt so gross sein wie die oberste Modulationsfrequenz). Dieses Aufteilen in Zwischenwerte heisst «Sampling» und wird im allgemeinen in regelmässigen Abständen ausgeführt. Die Impuls-Code-Modulation (PCM) teilt die Amplitude des Modulations-signals in eine Reihe von Amplitudenstufen ein, die durch einen bestimmten Code darstellbar sind. Falls  $B$  die maximale Stufenzahl ist, so lässt sich diese durch  $q$ -Elemente darstellen, die  $b$  Zustandsmöglichkeiten besitzen. Der Code kann exponentiell sein, z. B.

$$B = b^q$$

Die Anfälligkeit gegenüber Störungen ist stark von  $b$  abhängig. Das binäre System ( $b = 2$ ) ergibt die besten Verhältnisse und ist leicht zu realisieren.

Infolge der diskreten Stufen ergibt sich ein Klirrfaktor. Ist  $U_S$  die Signalspannung,  $U_R$  die Störspannung infolge Stufung und  $d$  der Klirrfaktor (gleich dem Verhältnis  $U_R/U_S$ ), so erhält man die Beziehung:

$$d = \frac{1}{\sqrt{6}} \cdot \frac{2}{2^q} \cdot 100 \%$$

Die minimale Bandbreite  $\Delta f$  zur Übertragung der Nachricht mit der höchsten Komponente  $f_{+1}$  ist bei:

- Impuls-Code-Modulation (PCM):  $\Delta f_P = q f_{+1}$
- Amplitudenmodulation (AM):  $\Delta f_A = 2 f_{+1}$  (Zwei-seitenband)
- Frequenzmodulation (FM):  $\Delta f_F = 2(m+2) f_{+1}$  ( $m$  Modulationsindex)

Es zeigt sich, dass für gleiche Qualität die Bandbreiten ungefähr gleich werden; beispielsweise für ein PCM-System mit  $q = 7$  (d. h. 7 Impulse pro Gruppe) und ein FM-System mit  $m = 5$  erhält man:

$$\begin{aligned} \Delta f_P &= 2 q f_0 = 14 f_{+1} \\ \Delta f_F &= 2(m+2) f_0 = 14 f_{+1} \end{aligned}$$

#### 2. Ausführung einer Anlage

##### a) Parameterwahl

Die ausgeführte Anlage benützt folgenden Code:  
 $b = 2$  (d. h. binäres System);  $q = 6$ ;  $B = 2^6 = 64$  Stufen und weist folgende Parameterwerte auf:

- Systemklirrfaktor für 100 % Modulation:  $d = 1,3 \%$ ;
- Klirrfaktor für ein Signal von 12 db unter dem Maximum:  $d = 5,2 \%$ ;
- NF-Übertragungsband: 300...3500 Hz;
- Abtastfrequenz ( $2 f_{+1}$ ): 10 kHz

(Die Übertragungsbandbreite des PCM-Systems wird damit  $\Delta f_P = q f_{+1} = 30$  kHz).

##### b) Sender

Die Sampling-Stufe formt die Modulationsspannung in eine Treppenkurve mit 10 kHz Folgefrequenz um. Die Treppenspannung moduliert einen Impulsgenerator so, dass dieser längenmodulierte Torimpulse von  $72 \mu s$  maximaler Länge erzeugt. Das Tor öffnet eine Schaltung, die nun äquidistante

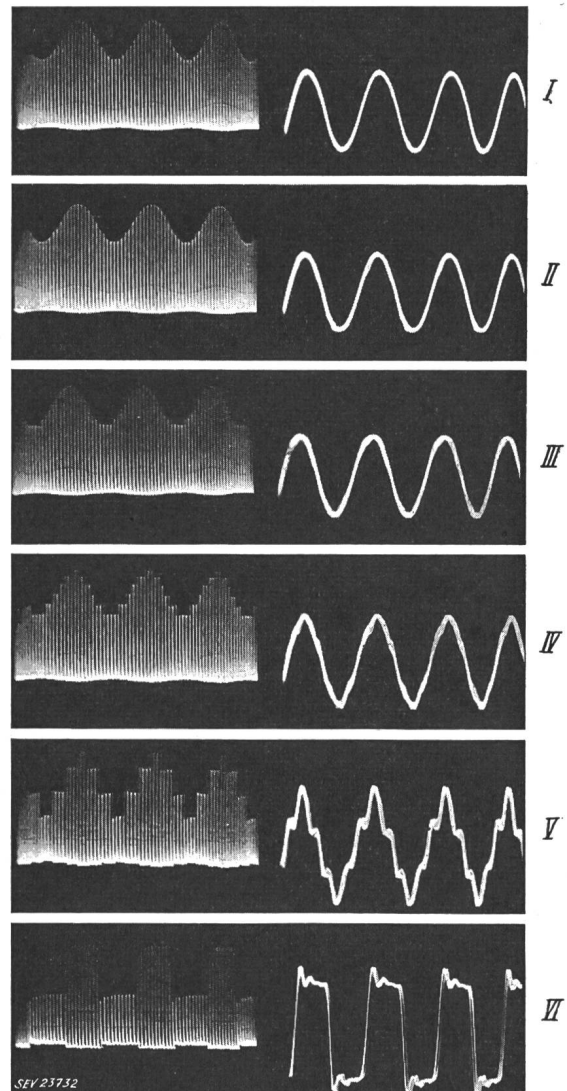


Fig. 1

Signalqualität als Funktion der Stufenzahl  
links HF-Signal; rechts NF-Signal  
 $d$  Klirrfaktor des ganzen Systems;  $f_{NF} = 500$  Hz

- I 6 Impulse; 64 Stufen;  $d = 4 \%$
- II 5 Impulse; 32 Stufen;  $d = 5 \%$
- III 4 Impulse; 16 Stufen;  $d = 8 \%$
- IV 3 Impulse; 8 Stufen;  $d = 12 \%$
- V 2 Impulse; 4 Stufen; Sprache unverständlich
- VI 1 Impuls; 2 Stufen; Sprache unverständlich

Impulse von 1 MHz Folgefrequenz durchlässt. Die Zahl dieser Impulse schwankt nach der Torlänge und wird in einem Zähler ausgezählt. Ein «Leseimpuls» stellt nach Ablauf einer Gruppe den Zustand der Zählstufen fest und gestattet die Erzeugung von gewünschten Code-modulierten Gruppen. Nach Hinzufügen eines Synchronisierimpulses wird ein Signal erhalten, mit dem der hochfrequente Träger (60 MHz) getastet wird.

Die Verzerrungen der Modulatorseite liegen zwischen 2 und 5 %.

c) Empfänger

Der PCM-Empfänger besteht aus einem Amplitudendiskriminator (Ausmerzung der Störungen) und dem Decoder. Dieser ist nach Vorschlag von Shannon ein RC-Decoder.

d) Gesamtklirrfaktor

Die Klirrfaktoren der Anlage liegen zwischen 4 und 12 %, worin natürlich der Quantisierungsfehler den grössten Anteil hat. Es wurden Versuche mit verschiedenen  $q$  durchgeführt, die zeigen, dass bis  $q = 3$  (8 Stufen) die Verständigung noch möglich ist (Fig. 1).

3. Vergleich verschiedener Systeme

Die theoretisch ermittelten Beziehungen zwischen HF- und NF-Rauschabstand sind in Fig. 2 dargestellt. Bemerkenswert ist, dass oberhalb eines HF-Rauschabstandes von 16 db bei einem PCM-System mit  $b = 2$  das NF-Rauschen sehr klein

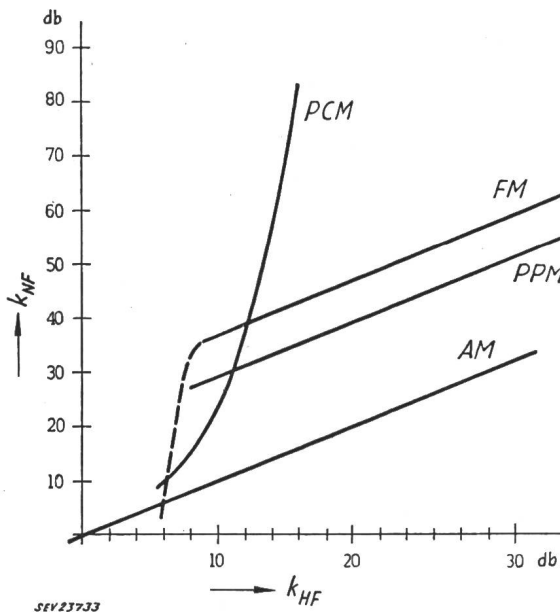


Fig. 2

Vergleich der verschiedenen Systeme in bezug auf die Verbesserung des Rauschabstandes

$k_{NF}$  NF-Rauschabstand;  $k_{HF}$  HF-Rauschabstand; AM amplitudenmoduliertes System; FM frequenzmoduliertes System (mit Modulationsgrad  $m = 5$ ); PCM Impuls-Code-Modulationssystem (binäres System); PPM Impulslage-Modulationssystem (mit  $\Delta f/f = 5$ )  
Weitere Erklärungen siehe Text

wird. Die Übertragungskapazität des PCM-Systems ist linear proportional der Bandbreite; vergleichsweise ist bei Pulse-Position-Modulation (PPM) und Frequenzmodulation (FM) der Zusammenhang logarithmisch. Dies sind die Hauptvorteile der PCM. Bei 50 kHz pro Kanal und 5 MHz verfügbarer Bandbreite ist es möglich, 100 Kanäle zu übertragen, eine Grössenordnung, die bereits realisiert wurde.

Das PCM-System hat andererseits gegenüber anderen Systemen den Nachteil eines grossen Aufwandes. Dies wird jedoch zum Teil dadurch kompensiert, dass über lange Relaisketten die Qualität nur wenig verschlechtert wird, besonders dann, wenn die Impulse in gewissen Abständen regeneriert werden.

H. Mayer

Ein neuer Ablenkgenerator

621.317.755 : 621.317.35 : 621.317.761

[Nach E. Karplus: A new system for automatic data display. Gen. Radio Exper. Bd. 29(1955), Nr. 11, S. 1...6]

Der kurz beschriebene Ablenkgenerator, wie er zur Darstellung von Kurven auf Kathodenstrahloszillographen verwendet wird, besitzt einen rein mechanischen Ablenkantrieb (Fig. 1). Dieser hat den Vorteil, dass er auf praktisch jeden vorhandenen Generator aufgesetzt werden kann, um die Frequenz desselben über bestimmte Gebiete vor- und rückwärts laufen zu lassen (z. B. zum Auswobbeln eines Filters).

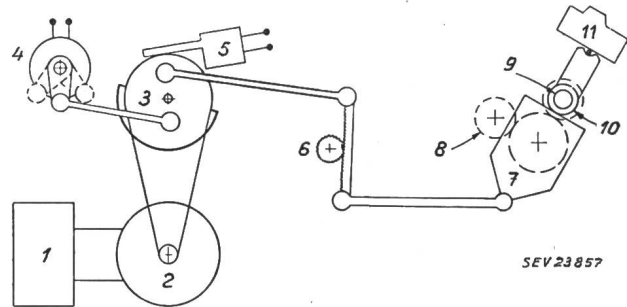


Fig. 1

Prinzip der Ablenkvorrichtung

1 Motorsteuerung; 2 Motor; 3 rotierende Nockenscheibe mit Kurbeln; 4 Potentiometer für Ablenkung des Kathodenstrahl-Oszillographen; 5 Schalter zur Unterdrückung des Strahlrücklaufes; 6 Einstellung des Ablenkbereiches; 7 Differentialgetriebe; 8 Einstellung der Lage; 9 Antriebswelle mit einstellbarer Höhe; 10 Betätigungsorgan des Begrenzungsschalters; 11 Begrenzungsschalter

Die Ablenkfrequenz kann zwischen 0,5...5 Auslenkungen/Sekunde eingestellt werden. Der Winkel, um welchen die anzutreibende Welle des veränderlichen Gliedes (z. B. Kondensator) hin- und herbewegt werden soll, kann zwischen 30...300° eingestellt werden. Die Höhe der Antriebswelle ist zwischen 6...12,5 cm über der Grundplatte einstellbar. Die Welle ist mit einer Universalkupplung versehen, welche gestattet, Knöpfe von 2,5...10 cm Durchmesser und Wellen von 0,6...1 cm Durchmesser anzukuppeln.

Bei solchen Wobblern ist stets wichtig, dass die Ausgangsspannung des Generators konstant ist über den ganzen Wobbelbereich. Mit Hilfe eines Zusatzgerätes können in diesem Sinne nicht konstante Generatoren geregelt werden. Das ganze Antriebsaggregat ist gesichert gegen schädliche mechanische Überbeanspruchungen der Welle, denn es können bei raschen Schreibgeschwindigkeiten und grossen Auslenkwinkeln ganz beträchtliche Drehmomente auftreten. Über ein Potentiometer kann die Ablenkspannung von 2,5 V (Spitze zur Spitze) für die horizontale Strahlablenkung des Kathodenstrahloszillographen abgegriffen werden. Diese ist streng proportional zum Auslenkwinkel der Antriebswelle. Das Gerät benötigt bei 115 V eine Leistung von 60 W.

A. Bachmann

Elektrische Methoden zur Schwingungsmessung und Frequenzanalyse bei sehr tiefen Frequenzen

621.317.361.029.422

[Nach W. Mühe: Elektrische Methoden zur Schwingungsmessung und Frequenzanalyse bei sehr tiefen Frequenzen. Frequenz Bd. 9(1955), Nr. 5, S. 146...157]

Während sich die Methoden der Schwingungsmessungen und Frequenzanalysen im Tonfrequenzbereich in den letzten Jahren gut entwickelt haben, sind diese Messmethoden im Infraschallgebiet etwas vernachlässigt worden. Die folgenden Ausführungen befassen sich mit elektrischen Messungen im tieffrequenten Schwingungsgebiet. Verbesserungen der elektrischen Messmethoden in diesem Frequenzbereich lassen sich folgendermassen umschreiben:

1. Der tieffrequente Schwingungsvorgang soll durch einen Schwingungsaufnehmer in eine phasen- und amplitudengetreue Wechselspannung umgewandelt werden; der Wandler soll bis 0,1 Hz arbeiten.

2. Der Messwert soll sich speichern lassen.

3. Die Frequenzanalyse soll sich automatisch durchführen lassen; ihr Frequenzbereich soll bis 0,1 Hz reichen.

Es wurde ein Schwingungsaufnehmer entwickelt, der nach dem Trägerfrequenzverfahren arbeitet und dessen Aufbau in Fig. 1 dargestellt ist. Der Schwingungsaufnehmer besteht aus zwei voneinander getrennten Spulen  $L_1$ , die in einem Zylinder 2 eingegossen sind. In der Achse der Spule ist ein Tauchkern 4 an den Federn 3 aufgehängt. Im Ruhezustand ragt der Tauchkern halb in die Spule  $L_2$  hinein. Die gegenseitige Induktion zwischen den Spulen  $L_1$  und  $L_2$  ist von der Stellung des Tauchkerns abhängig. Durch die Spule  $L_1$  fliesst

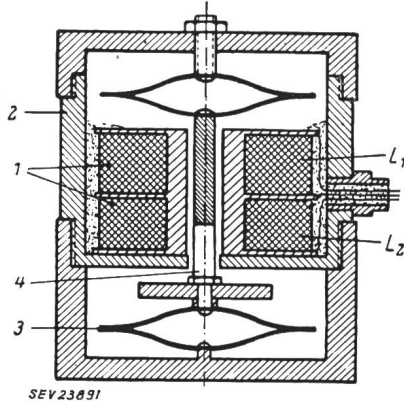


Fig. 1

Schnittbild eines trägerfrequenten Schwingungsaufnehmers mit veränderbarer gegenseitiger Induktion zweier Spulen 1 zwei voneinander getrennte Spulen  $L_1$  und  $L_2$ ; 2 zylindrisches Gehäuse; 3 Blattfedern; 4 Tauchkern

der trägerfrequente Strom, der in der Spule  $L_2$  eine Spannung induziert. Die Grösse der induzierten Spannung hängt von der Stellung des Tauchkerns ab. Die dem Schwingungsaufnehmer aufgedrückten Schwingungen übertragen sich auf den Tauchkern, so dass die in der Spule  $L_2$  induzierte Spannung im Rhythmus der Schwingung moduliert wird. Die Übertragungsfunktion des Schwingungsaufnehmers, d. h. der angezeigte Messwert in Abhängigkeit von der zu messenden Bewegungsgrösse, muss bekannt sein. Für ihre Feststellung gibt es verschiedene Apparaturen und Methoden. Der Schwingungsaufnehmer wird auf einen Schwingtisch montiert, der genau definierte Bewegungen ausführen kann. Der

Für die magnetische Aufzeichnung tieffrequenter Schwingungs- und Stössvorgänge wurde ein spezielles Tieftonmagnetgerät konstruiert (Fig. 2). Die mit dem Tieftongerät aufgenommenen tieffrequenten Schwingungsvorgänge lassen sich sehr einfach in den Tonfrequenzbereich transformieren. Der Bandvorschub bei der Aufnahme ist 1,524 cm/s. Bei der Wiedergabe mit einem handelsüblichen Studiomagnettongerät ergibt sich eine fünfzigfache Frequenzerhöhung. Auf diese Weise lassen sich Schwingungsvorgänge bis zu einer Frequenz von 0,3 Hz auswerten. Nun kann die Frequenzvervielfachung zweimal durchgeführt werden, so dass das transformierbare Frequenzband bis  $1/150$  Hz hinunterreicht.

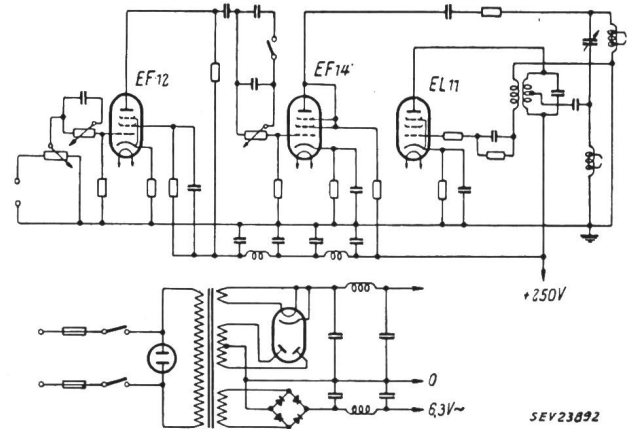


Fig. 2

Prinzipschaltenschema des Aufsprechstells am Tiefton-Magnetgerät

mit Netzteil (unten), Tonfrequenz-Vormagnetisierung (EL 11) und Aufnahmeverstärker (EF 12 und EF 14)

Die Kopplungsglieder des zweistufigen Verstärkers in Fig. 2 sind so dimensioniert, dass die untere Grenzfrequenz bei 0,1 Hz liegt. Die Frequenzkurve des Aufsprechstromes wurde so abgeglichen, dass die Wiedergabeentzerrung des Studiogerätes bei fünfzigfacher Geschwindigkeitstransformation kompensiert wird und ein weitgehend konstanter Ausgangspegel entsteht.

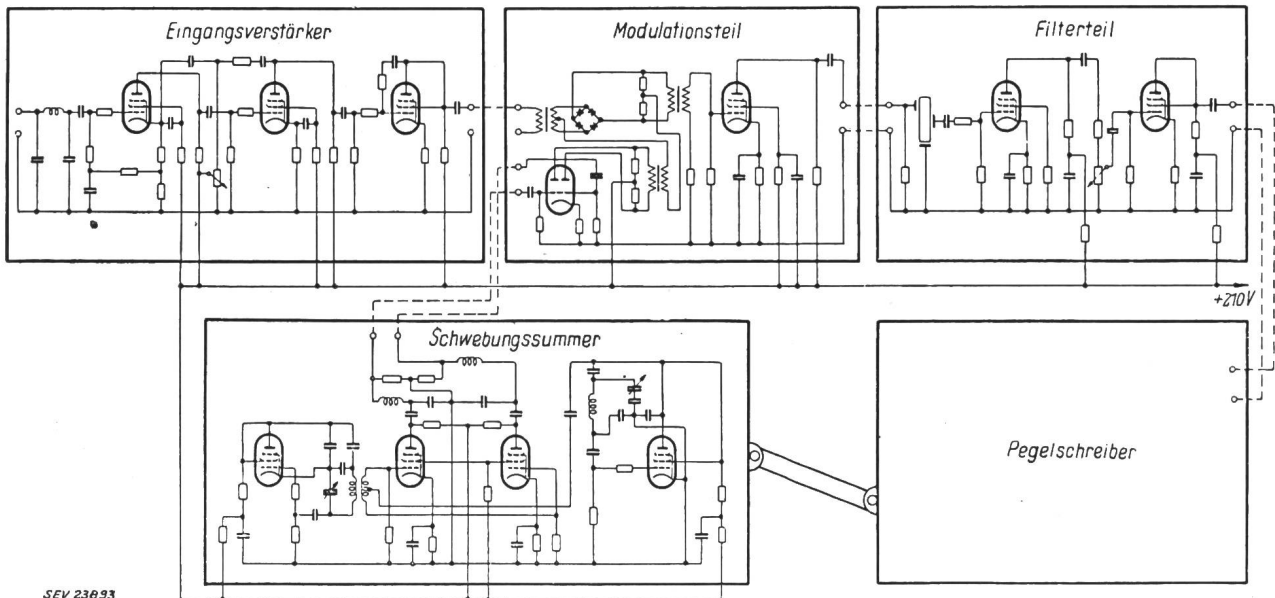


Fig. 3

Prinzipschaltenschema des Suchtonanalysators

Die Frequenzeinstellung des Schwebungssummers und die Frequenzskala des Pegelschreibers sind miteinander gekuppelt

Schwingtisch lässt sich auf verschiedene Arten antreiben. Bei der Messung der Übertragungsfunktion ist darauf zu achten, dass das Messresultat nicht durch mechanische Unzulänglichkeiten der Messapparatur verfälscht wird.

Die tieffrequenten Schwingungsvorgänge, die in den Hörbereich transformiert worden sind, lassen sich mit den bekannten Methoden der Frequenzanalyse weiter untersuchen. Fig. 3 zeigt das Schaltbild eines Frequenzanalysators, der bei

solchen Untersuchungen verwendet wurde. Das Gerät besteht aus einem Verstärker, einem Schwebungssummer, einem Modulator, einem Filterteil und dem Pegelschreiber. Die Abstimmung des Schwebungssummers und die Frequenzachse des Pegelschreibers sind miteinander gekuppelt. Der Schwebungssummer bestreicht einen Frequenzbereich von 35...67 kHz. Das zu untersuchende Frequenzgemisch wird verstärkt und mit der Ausgangsspannung des Schwebungssummers amplitudenmoduliert. Die modulierte Spannung wird einem Quarzfilter mit einer Eigenfrequenz von 35 kHz zugeführt. Am Ausgang des Quarzfilters entsteht jedesmal eine Spannung, wenn die Differenz zwischen der Schwebungssummerfrequenz und der Eingangsfrequenz 35 kHz beträgt.

Mit diesem Verfahren wurden Schwingungen, die an Strassenbahnen und anderen Fahrzeugen auftreten, untersucht. Gemessen wurde der Einfluss der Federung, die Beanspruchung und Abnutzung des Fahrzeuges und des Gleiskörpers, und bei Kraftfahrzeugen der Einfluss verschiedener Fahrbahnen und Geschwindigkeiten auf das Schwingungsverhalten.

H. Gibas

### Modulierte Trägerfrequenzkanäle in verzweigten Hochspannungsnetzen

621.395.44 : 621.315.052.63

[Nach J. C. G. Carter: The Use of Tone Modulation Over Complex Carrier Channels. Electr. Engng. Bd. 74(1955), Nr. 4, S. 310...314]

Fernwirkübertragungen über Hochspannungsnetze können, solange es sich um Fernmessungen und Rückmeldungen handelt, entweder direkt durch hochfrequente Impulse oder aber durch auf einen Träger aufmodulierte Signale übermittelt werden. Die Knappheit an verfügbaren Frequenzbändern erfordert mehr und mehr die letztgenannte Übertragungsart. Es sind drei Modulationssysteme möglich: Amplitudenmodulation nach dem Zwei- oder Einseitenbandverfahren und Frequenzmodulation. Im Gegensatz zur Übertragung zwischen zwei Antennen stellt die in vermaschten Netzen verlaufende Hochspannungsleitung einen Übertragungsweg dar, dessen Dämpfungs- und Phasenverlauf in Funktion der Frequenz stark variiert. Insbesondere ändert die Leitungscharakteristik von einem Übertragungspfad zum andern. Bestimmende Größen für diese Eigenschaften sind die Kopplungselemente an die Leitung, Fehlanpassungen in Transit- und Endstationen sowie die Wirkung der mitunter zahlreichen Hochfrequenzsperrern in Kreuzungspunkten. Letzterer Einfluss ist oft sehr schwerwiegend und kann durch Breitbandsperrern vermindert werden.

Wird an einer bestehenden Übertragung der Dämpfungsverlauf in Funktion der Frequenz gemessen, so erhält man einen beinahe periodisch steigenden und sinkenden Verlauf des Betrages, also eine Art «Berg und Tal»-Charakteristik, wobei die Impedanzbeträge zwischen z. B. 40...3000  $\Omega$  schwanken. Die Dämpfung variiert in der Folge bis 20 db und das Phasenmass kann zwischen  $-80...+80^\circ$  hin- und herpendeln. In der Folge beeinflusst eine derart frequenzabhängige Leitungscharakteristik auch die zur Anwendung gelangenden Modulationsarten. Speziell Frequenzmodulation, die zwecks Ausnutzung des Frequenzplanes im Spektrum noch stark beschnitten wird, erleidet starke Verzerrungen. Es kann bei einer Übertragung vorkommen, dass infolge der Leitungsdaten auf einer bestimmten Frequenz sogar eine Auslöschung der Nachricht entsteht, während benachbarte Frequenzen mit derselben Einrichtung übertragen werden. Abhilfe scheint nur mit Koppel-Kondensatoren sehr grosser Kapazität möglich.

Amplitudenmodulation ist unter denselben Bedingungen weniger anfällig. Jedoch ist auch bei Zweiseitenbandmodulation im Falle steiler Impedanz-Anstiegsflanken der Leitungscharakteristik in Funktion der Frequenz eine starke Asymmetrie der Übertragung beobachtet worden (Fig. 1).

Das untere Seitenband z. B. kann am Empfangsort mit fast ungedämpftem Pegel erhalten werden, während das obere Seitenband praktisch fast nicht mehr auftritt.

Einseitenbandmodulation ohne Restträger wird von den Phaseneffekten nicht beeinflusst werden und die variablen Dämpfungsverhältnisse wirken auf die Nachricht nur als Pegelverminderung, nicht aber als Verzerrung ein. In keinem Fall treten hörbare harmonische Zusatzschwingungen auf. Wird ein Trägerrest mitgegeben, so wirkt sich die Über-

tragung so aus, dass diese Schwingung als separates Signal behandelt wird. Das Verhältnis der Trägeramplitude zur Nachricht kann infolge der geschilderten Leitungsdaten variieren; im Gegensatz zur Zweiseitenbandübertragung wird daraus jedoch keine Verzerrung erfolgen. Dies ist darin begründet, dass Demodulation durch Mischung erfolgt, im Gegensatz zur Gleichrichtung der Hüllkurve im Zweiseitenbandempfänger.

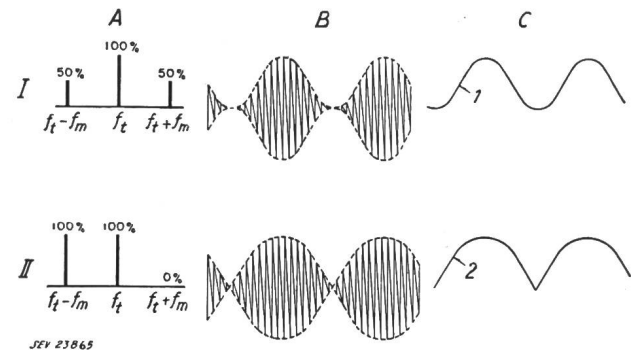


Fig. 1

Einfluss der ungleichmässigen Übertragung der zwei Seitenbandfrequenzen auf die demodulierte Tonfrequenz

I normale Seitenbandverhältnisse; II unteres Seitenband vorzugsweise übertragen, oberes Seitenband abgeschwächt übertragen

A Seitenbandverhältnisse; B modulierte Trägerwelle; C demodulierte Tonfrequenz; 1 unverzerrte (sinusförmige) Modulation; 2 verzerrte Modulation;  $f_t$  Trägerfrequenz;  $f_m$  Modulationsfrequenz

Daraus kann ersehen werden, dass unter Berücksichtigung der Charakteristik der Hochspannungsleitung die Übertragungsqualität der Einseitenbandmodulation weitaus am günstigsten dasteht. Ein Vorteil der Frequenzmodulation muss erwähnt werden: Dank dem Amplitudenbegrenzer im Empfänger erscheint eine Nachricht am Ausgang mit konstantem Pegel. Eine gute Regelung des Einseitenbandempfängers (speziell mit Trägerrestübertragung) kann jedoch fast dieselben Eigenschaften aufweisen.

Es sind eine Reihe von Massnahmen möglich, um die Leitungscharakteristik zu verbessern. Von diesem Standpunkt aus sollten die schon erwähnten Breitbandsperrern eingebaut werden. Die kumulative Wirkung von Hochfrequenzbrücken in Transitstationen muss studiert werden, wobei bei einem eventuellen Wegfall der HF-Brücke die Fehlanpassung in der Transitstation erwogen werden muss. Eine allgemeine Lösung bei Hochfrequenzbrücken erfordert die individuelle Anpassung der Ein- und Ausgänge durch variable Kopplungselemente. Zudem sind alle Pfade, welche nicht der HF-Übertragung dienen, zu sperren. Speziell kurze Stichleitungen dürfen nicht übersehen werden.

Zweck aller Massnahmen ist, eine Verflachung der «Berg und Tal»-Charakteristik zu erreichen. Selbstverständlich ist bei der Wahl der Geräte die Modulationsart zu beachten. Impulsmässige Tastung durch Frequency-shift-Kanäle erscheint weniger anfällig auf die beschriebenen Störungen als Amplitudentastung. Bei fehlendem Träger sind beide Tastarten den gleichen Störeinflüssen ausgesetzt.

Daraus folgt, dass eine umfassende automatische Überwachungseinrichtung für die Übertragungsausrüstung am Platze ist.

C. Hahn

### Nipkowscheibe zur Verbesserung der selbsttätigen Ablendung von Autoscheinwerfern

621.32 : 629.113 : 621.383.078

[Nach J. Rabinow: Scanning disk improves Auto Headlight Dimmer. Electronics Bd. 28(1955), Nr. 3, S. 170...173]

An eine selbsttätige Ablendung von Autoscheinwerfern werden folgende Anforderungen gestellt:

Ansprechen auf entgegenkommende Autoscheinwerfer auf eine Entfernung von 500 m;

Ansprechen auf Rücklichter auf 100 m.

Der Abblendschalter muss auf «Abblendung» stehen bleiben, wenn das entgegenkommende Fahrzeug abgeblendet hat;

Die Abblendeinrichtung soll nur auf Scheinwerferlicht ansprechen, nicht aber auf andere Lichtquellen.

Bisherige Einrichtungen für diesen Zweck haben alles Licht aus einem Teil des Gesichtsfeldes der verwendeten Optik aufgenommen, also auch Himmelslicht, Licht von Strassensignalen und einen wesentlichen Teil des eigenen Scheinwerferlichtes reflektiert von der Strasse. Ihre Ansprechempfindlichkeit ist um so grösser, je mehr solches Licht vom «Hintergrund» auftritt. Sie müssen deshalb zwischen kritischen Grenzen eingestellt werden. Zudem widerspricht dieses Verhalten der Adaptationsfähigkeit des Auges.

Der beschriebene Apparat begegnet einem grossen Teil dieser Schwierigkeiten. Er arbeitet mit einer Abtasteinrichtung, die das Hintergrundlicht fast völlig unschädlich macht und trotzdem genügend empfindlich ist für kleine aber intensive Lichtquellen.

*Arbeitsweise*

Eine kleine Nipkowscheibe, von einem Elektromotor angetrieben, ist zwischen Blende und Photozelle angebracht (Fig. 1). Die Scheibe enthält eine Anzahl Löcher, auf einer

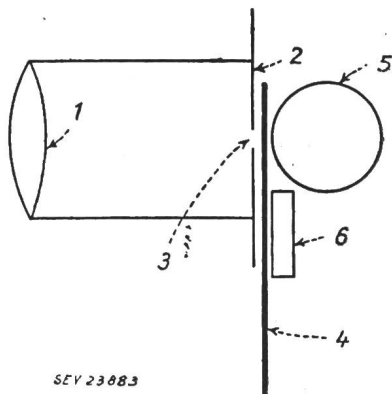


Fig. 1

Einfachste optische Anordnung für Ablendung mittels Abtasteinrichtung

1 Linse; 2 Blende; 3 Blendenöffnung 25×6 mm; 4 Nipkow-Scheibe; 5 Photozellen-Vervielfacher; 6 Gleichstrom-Motor (6V)

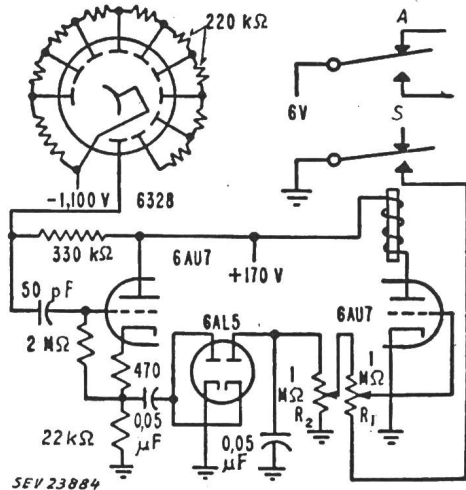


Fig. 2

Schaltung mit Photozellen-Vervielfacher für mobile Anwendung mit einem Verstärkungsfaktor  $v = 60$  db  
A Ablendung; S Scheinwerfer

Spirale angeordnet, die bei einer Umdrehung die Blendenfläche abtasten. Das Mass der Aussiebung des Hintergrundlichtes ist abhängig von der Güte der Linse und vom Verhältnis der Fläche der hinter der Blende liegenden Löcher zur Blendenfläche.

Die Vervielfacherphotozelle (Typ 6328) gibt die in elektrische Stösse umgewandelten Lichtimpulse über einen kleinen Kondensator ans Gitter einer Kathodenfolgestufe (Fig. 2), wo sie infolge der Differentiation als positive und negative Spannungsimpulse auftreten. Nach dieser Verstärkerstufe gleichgerichtet, steuern sie eine Triode, deren Strom ein Relais kontrolliert (Ruhestromprinzip). Seine Kontakte schalten das Scheinwerferlicht ein und aus. Damit kein Flackern auf-

tritt, wenn das entgegenkommende Fahrzeug abblendet, wird über einen Hilfskontakt am Relais die Empfindlichkeit des Verstärkers auf etwa das 10fache erhöht.

*Das Rücklichtproblem*

Die verwendete Zelle ist unglücklicherweise blauempfindlich, während die Energiespitze vom Scheinwerfer- und Rücklicht im Infraroten liegt. Die heute verfügbaren rotempfindlichen Photozellen sind aber für diesen Zweck viel zu teuer.

Ein Rotfilter allein, das das Rücklicht begünstigen würde, genügt nicht. Man begegnet dem Problem neuerdings mit einem Rot- und einem Blaufilter, die auf einer Nipkowscheibe mit 2 Lochspiralen angebracht sind (Fig. 3). Die von

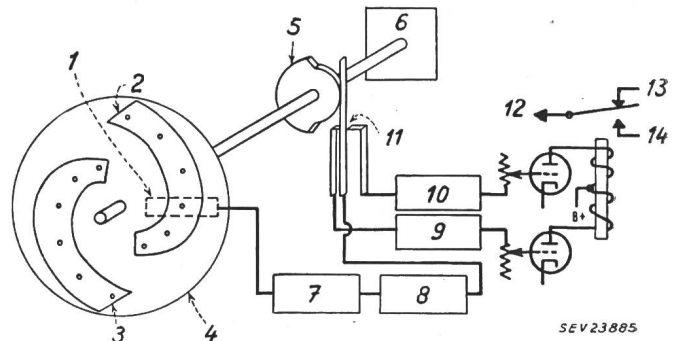


Fig. 3

Zweikanalschaltung mit hoher Empfindlichkeit für die Rücklichter

1 lichtempfindliche Fläche; 2 blaues Filter; 3 rotes Filter; 4 Nipkow-Scheibe mit Doppelspirale; 5 Nockenscheibe; 6 Motor; 7 Verstärker; 8 Kathodenfolger; 9 blauempfindlicher Detektor; 10 rotempfindlicher Detektor; 11 Umschalter; 12 zur Batterie; 13 Scheinwerfer; 14 Ablendung

den beiden Filtern stammenden Impulse werden nun über Verstärker verschiedener Empfindlichkeit geführt. Die Umschaltung erfolgt mittels eines auf der Achse der Nipkowscheibe sitzenden Kommutators. Der Verstärker für die Rotimpulse wird so eingestellt, dass die Ablendung, ausgelöst durch Rücklichter, in der richtigen Distanz erfolgt. Für die vom Scheinwerferlicht kommenden viel stärkeren Blauimpulse genügt eine weit geringere Verstärkung. Diese wird wiederum auf den richtigen Wert einreguliert. Zudem arbeitet dieser Kanal auf eine zweite Relaispule, die derjenigen vom Rotkanal entgegenwirkt.

Neuerdings werden auch rotempfindliche Photodioden angewendet. Wegen ihrer kleinen lichtempfindlichen Fläche genügt ein oszillierender Spiegel statt der Nipkowscheibe. Eine zylindrische Linse hinter dem Objektiv erzeugt ein strichförmiges Bild der Lichtquelle, so dass keine Vertikalabtastung notwendig ist.

Die heute zur Verfügung stehenden Mittel erlauben alle gewünschten Bedingungen zu erfüllen. Das Problem liegt jetzt darin, diese Apparate zu einem vernünftigen Preis zu fabrizieren.

H. Neck

**Portraits des grands hommes des télécommunications**

621.39

Le Secrétariat général de l'Union internationale des télécommunications met actuellement en vente une eau-forte de Augustin Fresnel<sup>1)</sup> tirée à 700 exemplaires sur papier de luxe. Chaque épreuve mesure 23×17 cm, marges comprises. Cette gravure peut être obtenue au Secrétariat général de l'Union internationale des télécommunications, Palais Wilson, 52, rue des Pâquis, Genève (Suisse), contre l'envoi de la somme de 3 francs suisses par exemplaire, frais de port et d'emballage compris.

Un petit nombre d'exemplaires des portraits de Morse, de Hughes, de Bell, de Marconi, de Baudot, de Gauss et Weber, de Maxwell, du Général Ferrié, de Siemens, de Popov, d'Ampère, de Hertz, d'Erlang, de Tesla, de Faraday, de Heaviside, de Pupin, de Lord Kelvin, de Lorentz et d'Armstrong, tirés de 1935 à 1954, est encore disponible. Prix: 3 francs suisses par unité.

<sup>1)</sup> Le portrait de Fresnel est accompagné d'une courte biographie.

## Wirtschaftliche Mitteilungen — Communications de nature économique

### Bundesbeschluss über die Versorgung des Landes mit elektrischer Energie im Falle von Knappheit

621.311(494)

Die Bundesversammlung  
der Schweizerischen Eidgenossenschaft,

gestützt auf Artikel 24<sup>bis</sup>, Absatz 9, der Bundesverfassung, nach Einsicht in eine Botschaft des Bundesrates vom 9. Dezember 1955,

beschliesst:

#### Art. 1

Das Post- und Eisenbahndepartement wird ermächtigt, alle erforderlichen Anordnungen zu treffen, die geeignet sind, den Verbrauch elektrischer Energie der verfügbaren Menge anzupassen, sofern die auf hydraulischem und kalorischem Wege erzeugbare und die eingeführte Energie zur Deckung des Bedarfes nicht mehr ausreichen.

Es kann insbesondere auch Elektrizitätswerke zu Energielieferungen an Dritte, zu gegenseitigen Aushilfslieferungen, zum Transit sowie zum Abtausch von elektrischer Energie verpflichtet.

#### Art. 2

Die Verbrauchseinschränkungen sind so durchzuführen, dass eine die allgemeinen Interessen des Landes möglichst wahrende Verteilung der elektrischen Energie gesichert bleibt.

#### Art. 3

Werden auf Grund dieses Beschlusses Einschränkungen durchgeführt, so haben die Werke Minimalgarantien, Pauschalbeträge oder Staffeltarife im Verhältnis von Zeit und Umfang der Einschränkungen herabzusetzen.

Im Streitfall entscheidet der ordentliche Richter.

#### Art. 4

Widerhandlungen gegen die auf Grund dieses Bundesbeschlusses getroffenen Anordnungen werden mit Busse bis 20 000 Franken bestraft. Strafbar ist auch die fahrlässige Begehung.

Die Beurteilung und Verfolgung der Übertretungen liegt den Kantonen ob. Unabhängig vom Strafverfahren kann der Widerhandelnde ganz oder teilweise von der Belieferung mit elektrischer Energie ausgeschlossen werden.

#### Art. 5

Werden die Widerhandlungen im Geschäftsbetrieb einer juristischen Person oder einer Kollektiv- oder Kommanditgesellschaft begangen, so finden die Strafbestimmungen auf die Personen Anwendung, die für sie gehandelt haben oder hätten handeln sollen, jedoch unter solidarischer Mithaftung der juristischen Person oder der Gesellschaft für Bussen und Kosten.

#### Art. 6

Das Post- und Eisenbahndepartement kann mit dem Vollzug der von ihm erlassenen Vorschriften das Amt für Elektrizitätswirtschaft oder die Elektrizitätswerke beauftragen.

Die Kantone und die zuständigen Organisationen der Wirtschaft können zur Mitarbeit herangezogen werden.

#### Art. 7

Dieser Bundesbeschluss wird als dringlich erklärt. Er tritt am 22. Dezember 1955 in Kraft und gilt bis 15. Mai 1956.

### Die zweite Rheinau-Initiative vor dem Nationalrat

342.8 : 621.311.21(494.342.3)

Die Behandlung der zweiten Rheinau-Initiative fiel im Nationalrat in die letzte Woche der Dezembersession und damit in die Zeit der wetterbedingten Energieknappheit und der Schaffung neuer Rechtsgrundlagen für die Durchführung von Sparaktionen. Das Ergebnis der Beratungen ist eindeutig als Ablehnung der Initiative aufzufassen. Wenn ein in letzter Stunde unternommener Versuch, durch einen Gegenvorschlag der Solothurner Nationalräte Dietschi und

Obrecht den Initianten goldene Brücken zu bauen, vor der Volkskammer keine Gnade fand, so ist das bis zu einem gewissen Grad diesen besonderen Zeitumständen zu verdanken.

Der Rückweisungsantrag Dietschi-Obrecht unterlag im Nationalrat mit 16 gegen 97 Stimmen. Er bezweckte, den Initianten auf halbem Weg entgegenzukommen und die Erteilung von Konzessionen durch den Bundesrat in Zukunft an den Genehmigungsvorbehalt durch die Bundesversammlung zu knüpfen. Dazu hätte statt einer Verfassungsrevision eine blosser Änderung des Gesetzes genügt. Es scheint aber, dass sich die politischen Verfechter eines neuen Konzessionsregimes ähnlich wie bei Rheinau auch in diesem Fall auf den Standpunkt stellten: «Alles oder nichts.» Der sicher sehr ehrenwerten Motiven entspringende Rückweisungsantrag eines prominenten Heimatschutzvertreters und des gegenwärtigen Präsidenten des Schweizerischen Wasserwirtschaftsverbandes fand deshalb leider im Parlament nur ein sehr geringes Echo.

Überhaupt war die Debatte ganz im Gegensatz zu den seinerzeitigen stundenlangen Rededuellen über die erste Rheinau-Initiative nur kurz und jeder Leidenschaft bar. Der objektive Betrachter musste zum Urteil kommen, dass die Meinungen längst gemacht waren und dass die Zeit klärend gewirkt hat. Das Bedürfnis nach einer Wiederholung eines noch in frischer Erinnerung stehenden und mit aller Vehemenz geführten Verfassungskampfes ist ganz offenkundig nicht vorhanden. Es wird schwer sein, die Volksstimmung wegen der beantragten Erweiterung der Volksrechte bei der Erteilung von Konzessionen durch den Bundesrat auf hohe Touren zu bringen. *In weiten Kreisen besteht die Meinung, es handle sich um eine überflüssige Abstimmung.* Ja, es ist nicht ausgeschlossen, dass sich angesichts der offenkundigen Schwierigkeiten, das Angebot der ständig steigenden Nachfrage nach elektrischer Energie anzupassen, die Auffassung durchsetzt, es sei höchst unzeitgemäss, die weitere Ausnützung der Wasserkraft durch die beantragten Änderungen noch besonders zu erschweren.

Es wird sich zeigen, wie weit diese sich heute nach der Beratung im Nationalrat aufrüttelnden Schlüsse auch im Mai oder Juni 1956 noch zutreffend sind. In jenem Zeitpunkt wird nämlich frühestens die Volksabstimmung stattfinden können. Vorerst wird allerdings die elfköpfige ständerrätliche Kommission unter dem Präsidium von Auf der Mauer, Schwyz, am 1./2. Februar zu der Vorlage Stellung nehmen, worauf in der Märzsession der Ständerat seinen Entscheid treffen wird. *Der Nationalrat stimmte mit 19 gegen 114 Stimmen dem Verwerfungsantrag des Bundesrates zu, woraus man vielleicht doch den Schluss ziehen darf, dass bei dieser Volksabstimmung die Gemüter sich nicht besonders erhitzen werden.* Das Unberechenbare liegt allerdings darin, dass heute für die Schlagworte für diese zweite Rheinau-Initiative noch nicht geprägt sind und dass die Zugkraft der Parole «man müsse den Behörden mehr auf die Finger schauen» nicht unterschätzt werden darf.

Auch die Eidgenössischen Räte blieben von heftigster Kritik nicht verschont, weil die Meinung vertreten wurde, dass die Vorlage im Dezember in beiden Räten hätte behandelt werden sollen und dass sich der Bundesrat mit der Botschaft zu viel Zeit gelassen habe. Demgegenüber bleibt aber immer zu beachten, *dass unser Zweikammersystem eine tiefe Weisheit in sich birgt.* Es will mit Recht jedem Rat die Möglichkeit geben, eine Verfassungs- oder Gesetzesvorlage ohne Zeitdruck und in voller Würdigung der im andern Rat geführten Debatte zu behandeln. Das spricht gegen die Behandlung wichtiger Vorlagen in beiden Räten in der gleichen Session, weil nur dann die volle Unabhängigkeit von Nationalrat und Ständerat gewahrt bleibt. Der Bürger hätte es kaum verstanden, wenn ausgerechnet bei der Behandlung der zweiten Rheinau-Initiative von diesem wichtigen staatsrechtlichen Prinzip abgewichen worden wäre. Und die Initianten selber hätten dann wohl nicht mit dem Vorwurf gespart, es sei leicht, ihre Initiative zu Fall zu bringen, wenn die Volksabstimmung ausgerechnet und mit Vorbedacht in den Winter der Energieknappheit und der Einsparungen verlegt werde. Wirklich: Behörden und Werke haben es nicht leicht, es allen Leuten recht zu machen.

F. Wanner



**Prix moyens (sans garantie)**  
le 20 du mois

*Métaux*

		Décembre	Mois précédent	Année précédente
Cuivre (fils, barres) <sup>1)</sup>	fr.s./100 kg	501.— <sup>4)</sup>	470.— <sup>5)</sup>	325.—
Etain (Banka, Billiton) <sup>2)</sup>	fr.s./100 kg	1014.—	966.—	885.—
Plomb <sup>1)</sup>	fr.s./100 kg	142.—	135.—	129.—
Zinc <sup>1)</sup>	fr.s./100 kg	123.—	112.50	105.—
Fer (barres, profilés) <sup>3)</sup>	fr.s./100 kg	61.—	61.—	57.—
Tôles de 5 mm <sup>3)</sup>	fr.s./100 kg	61.50	61.50	57.50

<sup>1)</sup> Prix franco Bâle, marchandise dédouanée, chargée sur wagon, par quantité d'au moins 50 t.  
<sup>2)</sup> Prix franco Bâle, marchandise dédouanée, chargée sur wagon, par quantité d'au moins 5 t.  
<sup>3)</sup> Prix franco frontrière, marchandise dédouanée, par quantité d'au moins 20 t.  
<sup>4)</sup> Embarquement mars/avril.  
<sup>5)</sup> Livraison de janvier/février.

*Combustibles et carburants liquides*

		Décembre	Mois précédent	Année précédente
Benzine pure / Benzine éthylée <sup>1)</sup>	fr.s./100 kg	42.— <sup>3)</sup>	42.— <sup>3)</sup>	43.—
Carburant Diesel pour véhicules à moteur <sup>1)</sup>	fr.s./100 kg	38.70 <sup>4)</sup>	38.85 <sup>4)</sup>	38.15
Huile combustible spéciale <sup>2)</sup>	fr.s./100 kg	19.30 <sup>4)</sup>	18.30 <sup>4)</sup>	17.—
Huile combustible légère <sup>2)</sup>	fr.s./100 kg	18.30 <sup>4)</sup>	17.— <sup>4)</sup>	15.50
Huile combustible industrielle (III) <sup>2)</sup>	fr.s./100 kg	14.70 <sup>4)</sup>	14.10 <sup>4)</sup>	12.30
Huile combustible industrielle lourde (V)	fr.s./100 kg	13.50 <sup>4)</sup>	12.30 <sup>4)</sup>	11.90

<sup>1)</sup> Prix-citerne pour consommateurs, franco frontrière suisse, dédouané, ICHA y compris, par commande d'au moins 1 wagon-citerne d'environ 15 t.  
<sup>2)</sup> Prix-citerne pour consommateurs (industrie), franco frontrière suisse Buchs, St-Margrethen, Bâle, Chiasso, Iselle et Pino, dédouané, ICHA non compris par commande d'au moins 1 wagon-citerne d'environ 15 t. Pour livraisons à Genève les prix doivent être majorés de fr.s. 1.—/100 kg.  
<sup>3)</sup> Prix-citerne pour consommateurs par 100 litres, franco frontrière suisse, dédouané, ICHA y compris, par commande d'au moins 1 wagon-citerne d'environ 15 t.  
<sup>4)</sup> Prix-citerne pour consommateurs (industrie), franco frontrière suisse Buchs, St-Margrethen, Bâle et Genève, dédouané, ICHA non compris, par commande d'au moins 1 wagon-citerne d'environ 15 t. Pour livraisons à Chiasso, Pino et Iselle les prix doivent être diminués de fr.s. 1.—/100 kg.

*Charbons*

		Décembre	Mois précédent	Année précédente
Coke de la Ruhr I/II	fr.s./t	108.—	108.—	108.—
Charbons gras belges pour l'industrie				
Noix II	fr.s./t	110.—	110.—	84.—
Noix III	fr.s./t	107.50	107.50	81.—
Noix IV	fr.s./t	104.—	104.—	80.—
Fines flambantes de la Sarre	fr.s./t	81.—	81.—	81.—
Coke de la Sarre	fr.s./t	108.—	108.—	116.—
Coke métallurgique français, nord	fr.s./t	107.—	107.—	107.—
Coke fonderie français	fr.s./t	103.50	103.50	99.—
Charbons flambants polonais				
Noix I/II	fr.s./t	98.50	98.50	90.—
Noix III	fr.s./t	98.50	98.50	85.—
Noix IV	fr.s./t	96.—	96.—	83.—

Tous les prix s'entendent franco Bâle, marchandise dédouanée, pour livraison par wagons entiers à l'industrie, par quantité d'au moins 15 t.

**Données économiques suisses**  
(Extraits de «La Vie économique» et du «Bulletin mensuel Banque Nationale Suisse»)

N°		Novembre		
		1954	1955	
1.	Importations . . . . . (janvier-novembre) } en 10 <sup>e</sup> fr. {	496,0	573,8	
		(5050,1)	(5769,4)	
	Exportations . . . . . (janvier-novembre) } en 10 <sup>e</sup> fr. {	486,5	533,1	
		(4749,3)	(5072,0)	
2.	Marché du travail: demandes de places . . . . .	3 453	2 602	
3.	Index du coût de la vie*) } août 1939 = 100 {	173	174	
		Index du commerce de gros*) . . . . .	216	215
	Prix-courant de détail*): (moyenne du pays) (août 1939 = 100)			
	Eclairage électrique ct./kWh	33 (92)	34 (94)	
	Cuisine électrique ct./kWh	6,6 (102)	6,6 (102)	
	Gaz ct./m <sup>3</sup> . . . . .	29 (121)	29 (121)	
	Coke d'usine à gaz fr./100 kg	16,51(215)	16,47(214)	
4.	Permis délivrés pour logements à construire dans 42 villes . (janvier-novembre) . . . . .	1 675 (19 760)	1 502 (21 414)	
5.	Taux d'escompte officiel %	1,50	1,50	
6.	Banque Nationale (p. ultimo)	Billets en circulation 10 <sup>e</sup> fr.	5 115	5 255
		Autres engagements à vue 10 <sup>e</sup> fr.	1 700	1 946
	Encaisse or et devises or 10 <sup>e</sup> fr.	6 809	7 128	
		Couverture en or des billets en circulation et des autres engagements à vue %	92,75	90,63
7.	Indices des bourses suisses (le 25 du mois)	Obligations . . . . .	104	100
		Actions . . . . .	408	430
	Actions industrielles . . . . .	480	544	
		Failites . . . . .	25	36
8.	(janvier-novembre) . . . . .	(420)	(378)	
		Concordats . . . . .	21	15
	(janvier-novembre) . . . . .	(168)	(153)	
		9.	Statistique du tourisme	
	Occupation moyenne des lits existants, en % . . . . .	1954	1955	
		20,2	21,3	
10.	Recettes d'exploitation des CFF seuls	Octobre		
		1954	1955	
	Marchandises . . . . .	37 567	39 017	
	(janvier-octobre) } en 1000 {	(338 838)	(369 989)	
	Voyageurs . . . . .	23 299	25 227	
	(janvier-octobre) } en 1000 {	(262 020)	(268 864)	

\*) Conformément au nouveau mode de calcul appliqué par le Département fédéral de l'économie publique pour déterminer l'index général, la base juin 1914 = 100 a été abandonnée et remplacée par la base août 1939 = 100.

**Miscellanea**

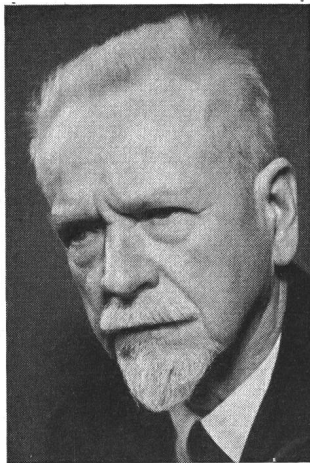
**In memoriam**

**Theodor Gottlieb Kölliker †.** Am 30. Juli 1955 verbreitete sich die Nachricht vom Heimgang von Th. G. Kölliker. Er wurde geboren am 25. April 1871 als zweites Kind des Landwirtes Th. G. Kölliker und von Elisabeth geb. Keller in Oberengstringen (ZH). In früher Jugend verlor er seinen Vater und fand später in Pfarrer Weber in Höngg einen guten und hochgebildeten Stiefvater und Erzieher.

Nach bestandener Maturität an der Industrieschule in Zürich und einer zweijährigen Lehrzeit als Feinmechaniker in der Firma Coradi in Zürich begann er im Herbst 1891 seine Studien am Eidg. Polytechnikum. Um sich auf den von ihm gewählten Beruf des Elektroingenieurs gründlich

vorzubereiten, besuchte er anschliessend während eines Semesters einen Spezialkurs über Elektrotechnik und versah nebenbei die Stelle eines Assistenten für Maschinenbau und Technologie.

Im Herbst 1896 trat er bei der A.-G. Brown, Boveri & Cie. in Baden seine erste praktische Stelle an, um nach einem Jahr für die Motor-Columbus A.-G. die Bauleitung des elektrischen Teiles des im Bau begriffenen Kraftwerkes Hagneck und anschliessend dessen Betriebsleitung zu führen. Im Jahre 1905 übernahm er zusammen mit H. Baumann die Firma Stirnemann & Weissenbach und gründete die neue Firma Baumann Kölliker & Cie. in Zürich, die sich unter seiner Leitung rasch zu einem im In- und Ausland angesehenen Unternehmen für den Bau von Hochspannungsanlagen, von Speise- und Fahrleitungen sowie Transformatorstationen für die Elektrifizierung von Bahnen entwickelte. In Zürich betrieb die Firma neben einem Installationsgeschäft einen ausgedehnten Handel mit elektrotechnischen Artikeln.



Theodor Gottlieb Kölliker  
1871—1955

Neben seiner vielseitigen beruflichen Tätigkeit fand Kölliker noch Zeit, seine Dienste beruflichen Vereinen und Organisationen zur Verfügung zu stellen. Er war Mitglied des SIA und ab 1899 Mitglied des SEV, der ihn im Jahre 1905 für zwei Amtsperioden in seinen Vorstand berief. Im weiteren war er Mitglied des Vorstandes des Verbandes der Elektroinstallationsfirmen, welchem er während der dreissiger Krisenjahre grosse wirtschaftliche Dienste leistete.

Als Präsident des Initiativkomitees war er massgebend beteiligt an der im Jahre 1924 erfolgten Gründung der Radio-Genossenschaft Zürich und vom Jahre 1936 an Präsident der Radio-Stiftung. Beide Vereinigungen verdanken in hohem Masse ihre erfreuliche Entwicklung der unermüdlichen Tätigkeit Köllikers.

In den Jahren 1915 bis 1953 war Kölliker auch im Handelsgericht des Kantons Zürich tätig.

Dem Vaterland diente Kölliker als Genieoffizier; er war im ersten Weltkrieg und noch später Oberst im Stabe der Gotthard-Südfront. Im Jahre 1935 begann er mit der Organisation des Luftschutzbataillons der Stadt Zürich, das er im zweiten Weltkrieg kommandierte.

Er war überall ein stets willkommener Gast; seine Freunde, Kollegen und Bekannten werden ihm ein gutes Andenken bewahren.

A. L. Caflisch

## Persönliches und Firmen

(Mitteilungen aus dem Leserkreis sind stets erwünscht)

**Generaldirektion der PTT, Bern.** Der Bundesrat hat auf 1. Januar 1956 zu 1. Sektionschefs befördert: Gottlieb Hess, bisher 2. Sektionschef beim Telephondienst (Sektion Zentralen und Betrieb), Jakob Ott, Mitglied des SEV seit 1946, bisher 2. Sektionschef beim Liniendienst (Sektion Bau und Unterhalt), Carl Häberli, bisher 2. Sektionschef

beim Generalsekretariat (Materialsektion), Fritz Baumann, bisher 2. Sektionschef bei der Postabteilung (Sektion Technische Kontrolle des Automobildienstes), Arthur Bratschi, bisher 2. Sektionschef bei der Telephon- und Telegraphenabteilung (Sektion Werkstätte und Transporte des Baumaterial- und Werkstättendienstes), August Sterchi, bisher 2. Sektionschef bei der Telephon- und Telegraphenabteilung (Sektion Lagerverwaltung des Baumaterial- und Werkstättendienstes), Joseph Diener, bisher 2. Sektionschef beim Generalsekretariat (Sektion für Information), André Robert, bisher 2. Sektionschef bei der Postabteilung (Sektion Organisation der Checkämter und Betrieb des Postcheckdienstes), Harry A. Laett, bisher 1. Ingenieur beim Radiodienst (Sektion Fernsehen), und Clovis Gillioz, bisher 1. Inspektor beim Radiodienst (Sektion allgemeine Radioangelegenheiten) wurden zu 2. Sektionschefs befördert.

**Bernische Kraftwerke A.-G., Bern.** Direktionspräsident H. Seiler ist auf Ende des Jahres 1955 zurückgetreten. Als Nachfolger hat der Verwaltungsrat Direktor W. Jahn und neu als Vizedirektor der Direktionsabteilung IV Fürsprecher H. Dreier von der Finanzdirektion des Kantons Bern gewählt. G. Hertig, Liegenschaftsverwalter, wurde zum Adjunkten der Direktionsabteilung IV befördert. Dipl. Ing. P. Geiser, Mitglied des SEV seit 1939, Adjunkt der Direktion II, ist zudem als Oberingenieur mit der Leitung der neu organisierten elektro-mechanischen Abteilung beauftragt worden. Dr. rer. pol. A. Meichle und dipl. Ing. A. Brunner, Mitglied des SEV seit 1945, sowie die Elektrotechniker A. Chappuis, Mitglied des SEV seit 1944, und H. Dauwalder, Mitglied des SEV seit 1937, wurden zu Prokuristen befördert.

Ad. Bernardsgrütter, Mitglied des SEV seit 1944, bisher Vorsteher der Installationsabteilung, ist pensioniert worden. An seine Stelle wurde gewählt A. Teuscher, Mitglied des SEV seit 1944, bisher Installationschef der Betriebsleitung Bern. Ferner hat H. Brugger, Mitglied des SEV seit 1941, Kreischef in Gstaad, die Procura erhalten.

**Kraftwerke Oberhasli A.-G., Innertkirchen (BE).** Der Verwaltungsrat hat auf den 1. Januar 1956 dipl. Ing. U. Eggenberger, Mitglied des SEV seit 1925, zum Direktor, sowie Fürsprecher Dr. W. T. Moll und dipl. Ing. F. Zingg zu Vizedirektoren ernannt.

**Kraftwerke Brusio A.-G., Poschiavo (GR).** Direktor W. Rickenbach ist am 31. Dezember 1955 in den Ruhestand getreten. Zu seinem Nachfolger wurde ernannt M. W. Rickenbach, dipl. Ingenieur ETH, Mitglied des SEV seit 1952, der bereits seit einigen Jahren die Betriebsleitung innehatte.

**S. A. des Ateliers de Sécheron, Genève.** Zum technischen Direktor wurde ernannt G. Glatz, Mitglied des SEV seit 1945, zum Subdirektor A. Besson, Mitglied des SEV seit 1949, Chef der Abteilung Schweissgeräte. Zu Prokuristen wurden befördert F. Ferrari, Mitglied des SEV seit 1950, und E. Folkhard. Zum Nachfolger von G. Glatz als Chef der Abteilung Transformatoren wurde Cl. Rossier, Mitglied des SEV seit 1946, bestimmt. Handlungsvollmacht wurde G. Villars erteilt.

**Hasler A.-G., Bern.** Der Verwaltungsrat hat auf 1. Januar 1956 ernannt: K. Eigenheer, bisher erster Direktor, zum Generaldirektor; W. Ehrat, bisher Vizedirektor, zum Verkaufsdirektor; M. Wirz, bisher Vizedirektor, zum Administrationsdirektor; Dr. sc. techn. J. Bauer, Mitglied des SEV seit 1949, bisher Prokurist, zum Vizedirektor für Elektronik; Dr. Ch. Robert, bisher Prokurist, zum Vizedirektor für Telephonie. Seit Anfang 1955 zeichnet ausserdem E. Baur, Chef der Zweigniederlassung Zürich, als Prokurist.

**Osram A.-G., Zürich.** Am 3. Februar 1956 begeht E. Maute, Direktor der Osram A.-G., Zürich, Kollektivmitglied des SEV, seinen 70. Geburtstag. Er ist während seiner langjährigen Tätigkeit durch seine Initiative und seinen Einsatz zur Förderung der Beleuchtungsentwicklung in der Schweiz in Elektro-Fachkreisen bekannt geworden.

Seyffer & Co. A.-G., Zürich. Ende 1955 konnte Direktor J. Keller-Seyffer, Mitglied des SEV seit 1950, auf eine 25jährige Tätigkeit in der von ihm geleiteten Firma zurückblicken. Ab 1. Januar 1956 zeichnet K. Hirt als Prokurist.

Gesellschaft der L. von Roll'schen Eisenwerke, Gerlafingen (SO). Dr. iur. R. Ulrich, Direktor beim Hauptsitz Gerlafingen, wurde zu einem Mitglied des Direktoriums ernannt.

Gesellschaft der L. von Roll'schen Eisenwerke, Werk Choindez (BE). H. Stampfli, dipl. Ingenieur, bisher Prokurist, wurde zum Direktor des Werkes Choindez ernannt.

### Kleine Mitteilungen

Schweizerische Ingenieurtagung für Kernenergie. Der Schweizerische Ingenieur- und Architekten-Verein (SIA) veranstaltet gemeinsam mit der Eidgenössischen Technischen Hochschule (ETH) und der Ecole Polytechnique de l'Université de Lausanne (EPUL) am 5. bis 7. April 1956 eine Ingenieurtagung für Kernenergie. An dieser soll der neueste Stand der Entwicklung der Atomenergie erörtert werden. Nähere Angaben über das Programm der Tagung und die Anmeldung zur Teilnahme wird das Generalsekretariat des SIA später veröffentlichen.

Vortragstagung über «Förderung höherer Führungskräfte der Unternehmung» in Zürich. Das Betriebswissenschaftliche Institut der ETH, das Betriebswirtschaftliche Institut der Handelshochschule St. Gallen und die Schweizerische Stiftung für Angewandte Psychologie, Zürich, als Träger der «Schweizerischen Kurse für Unternehmungsführung» veranstalten am 25. Januar 1956 an der ETH in Zürich eine öffentliche Vortragstagung über das Thema «Förderung höherer Führungskräfte der Unternehmung».

Ausser Einleitung und Schlusswort von Prof. W. Daenzer, Direktor des Betriebswissenschaftlichen Institutes der ETH, werden fünf Vorträge von prominenten Fachleuten der verschiedensten Richtungen gehalten.

Programm und Anmeldebedingungen sind erhältlich beim Sekretariat der Schweizerischen Kurse für Unternehmungsführung am Betriebswissenschaftlichen Institut der ETH in Zürich, Tel. (051) 32 73 30.

Physikalische Gesellschaft, Zürich. Die Physikalische Gesellschaft Zürich hat sich zur Aufgabe gestellt, von Zeit zu Zeit Vortragsreihen über aktuelle physikalisch-technische Probleme zu veranstalten. Im Februar 1956 ist ein Vortragszyklus vorgesehen über «Halbleiter und Transistoren». Die Referenten sind:

Prof. Dr. G. Busch (ETH): Grundlagen der Halbleiterphysik (Montag, 6. Februar 1956).

Dr. E. Spenke (Siemens-Schuckertwerke A.-G., Pretzfeld): Die physikalische Wirkungsweise der Gleichrichter und Transistoren (Dienstag, 7. Februar 1956).

Dr. W. Baumgartner (Afif, ETH): Technologie der Herstellung von Transistoren (Mittwoch, 8. Februar 1956).

Prof. Dr. M. Strutt (ETH): Anwendungen der Transistoren in Verstärkerschaltungen (Donnerstag, 9. Februar 1956).

Prof. Dr. E. Baldinger (Universität Basel): Anwendungen der Transistoren in Impulsschaltungen (Freitag, 10. Februar 1956).

Die Vorträge finden statt punkt 17.15 Uhr bis 18.45 Uhr im neuen Physik-Hörsaal des Physikgebäudes der ETH, Gloriastrasse 35, Zürich 7/6. Auskunft über die Teilnahmebedingungen erteilt das Sekretariat der Physikalischen Gesellschaft Zürich, Gloriastr. 35, Zürich 7/6 [Tel. (051) 32 73 30, intern 2645].

Kolloquium an der ETH über moderne Probleme der theoretischen und angewandten Elektrotechnik für Ingenieure. Das im Bulletin SEV 1955, Nr. 26, S. 1257 angekündigte Kolloquium von Prof. Dr. E. Moldenhauer (am 23. Januar 1956) fällt aus und wird auf den 6. Februar 1956 verschoben. Im Februar wird noch folgender Vortrag gehalten:

W. Ebert und W. Fritz (Generaldirektion, PTT): «Statistik der Weitdistanz-Nachpropagation von Lang- und Mittelwellen unter Zugrundelegung eines neuen Gerätes zur statistischen Erfassung von Fadingerscheinungen» (13. Februar 1956).

Die Vorträge finden jeweils punkt 17.00 Uhr im Hörsaal 15c des Physikgebäudes der ETH, Gloriastrasse 35, Zürich 7/6, statt.

## Literatur — Bibliographie

130.2 Nr. 11 233  
Europa ruft, Roman. Von Werner Reist. Zürich, Verlag Mensch und Arbeit, 1955; 8°, 326 S. — Preis: geb. Fr. 14.90.

Als Delegierter des Internationalen Komitees vom Roten Kreuz hat der Autor in verschiedenen Gefangenenlagern des zweiten Weltkrieges die tragische Wendung so vieler Menschenschicksale miterlebt. In seinem Buch gibt Werner Reist eine packende und vielseitige Darstellung einiger Einzelschicksale, welche die Leidensgeschichte Europas symbolisieren: die von so wenigen ernst genommenen Sturmzeichen am Horizont unmittelbar vor der Katastrophe, der plötzliche Sturz in einen totalen Krieg mit seiner ungeheuren menschlichen Entwurzelung und schliesslich der immer stärker erhöhte Ruf nach dem Wiederaufbau des europäischen Kontinentes. Dies alles findet sein Echo in der geschickt gewählten Charakterisierung der Hauptgestalten, die wir vor dem zweiten Weltkrieg kennenlernen: den deutschen Industriellen, den englischen General, den italienischen Intellektuellen — es sind die typisierten Träger europäischen Schicksals in den realistisch gemalten Situationen dieses Buches. Sie kommen zusammen in einem letzten Versuch, Europa zu einigen und den Krieg zu verhüten; sie erleben und durchkämpfen den Krieg und treffen sich wieder in einem Gefangenenlager in Indien, zusammen mit anderen Landsleuten; sie erleben die Lagerkameradschaft und die Lagerfeindschaft, die Verzweiflung und die Lagerflucht; sie erleben den Kontakt mit östlicher Weisheit und ihren Zweifel an Europas Zukunft — und doch wächst in den Überlebenden, die das westliche Denken und seine Dynamik verkörpern, der trotzige Glaube an Europa, der sie befähigt, tat-

künftig die Zukunft zu gestalten und so dem Ruf Europas zu folgen. R. Shah

621.316.7.078 + 621-52 Nr. 11 234  
Analysis of Feedback Control Systems, Servomechanisms and Automatic Regulators. By Robert A. Bruns and Robert M. Saunders. London, New York, Toronto, McGraw-Hill, 1955; 8°, XV, 383 p., fig., tab. — Price: cloth £ 3.4.6.

Entgegen der üblichen Gepflogenheit, von Betrachtungen über die Stabilität und die allgemeine Gegenkopplungstheorie auszugehen, beginnt dieses Buch nach einem kurzen Überblick über die verschiedenen Aspekte der Regeltechnik mit einer ausführlichen Behandlung der verschiedenen Bestandteile, die in einem Regelsystem vorkommen können. Diese Analyse der Systemteile bildet das Hauptgewicht des Buches und verleiht ihm den Charakter eines leichtverständlichen und praktischen Einführungstextes in das Gebiet der Regeltechnik.

Teil I behandelt, in einzelne Kapitel aufgeteilt, folgende Systemelemente: mechanische Teile, elektrische Antriebe (Generatoren und Motoren), hydraulische und pneumatische Elemente, elektrische Schaltelemente, elektronische, magnetische und dynamoelektrische Verstärker, Messwert- und Sollwertumformer, Vergleichsmittel, sowie Sollwertgeber (Bezugswertquellen). In jedem Kapitel wird das betreffende Element ausführlich untersucht; ausgehend von den Differentialgleichungen, den typischen Kennlinien und den Übertragungsfunktionen werden die verschiedenen Eigenschaften und Anwendungen der Elemente besprochen. Er-

wähnenswert sind die vielen praktischen Zahlenangaben sowie die kurzen Analogiebetrachtungen.

Teil II bietet eine kurzgefasste Darstellung der Regeltheorie. In einzelnen Kapiteln werden diskutiert: Anforderungen und Stabilität; Blockschemata und deren Vereinfachung; experimentelle Methoden zur Bestimmung der Übertragungsfunktionen; Bestimmung des Einschwingverhaltens aus dem Frequenzgang; nichtlineare Systeme, sowie diskontinuierliche oder Auf-Zu-Systeme. Man vermisst die Behandlung der Laplace-Transformation und ihrer Anwendung: das Einschwingverhalten wird jeweils aus den Differentialgleichungen abgeleitet. Den Abschluss des Buches bildet ein Anhang über das Stabilitätskriterium mehrfach gekoppelter Systeme. Das Buch verzichtet sonst bewusst auf eine eingehende mathematische Behandlung der zahlreich vorkommenden Regelprobleme. *R. Shah*

621.394.1

Nr. 11 254

**Appareils et installations télégraphiques.** Par *D. Faugeras*. Paris, Eyrolles, 1955; 8°, 561 p., 340 fig. — Collection de l'Ecole Nationale Supérieure des Télécommunications. — Prix: broché fr. f. 3900.—

In den Augen des Publikums ist die über hundert Jahre alte Telegraphie gegenüber anderen Errungenschaften der Technik scheinbar stark in den Hintergrund getreten. In Wirklichkeit hat sie seit ihrer Einführung ihr Gesicht in technischer Hinsicht oft geändert, ihren besonderen Charakter, ihre Eigenart für die Erfüllung einer wichtigen Aufgabe aber niemals verloren. Die andauernde technische Evolution hat eine Anpassung und Umgestaltung der Apparate sowie der Betriebsmethoden mit sich gebracht. Das Buch ist für zukünftige Ingenieure des Nachrichtendienstes gedacht, wird aber auch dem Praktiker im Betrieb gute Dienste leisten, weil es klar, gut verständlich, ohne mit mathematischen Formeln beladen zu sein, abgefasst ist, dafür aber viele Zeichnungen und wertvolle Schemata enthält und auf die verschiedenen Etappen des elektrischen Telegraphen zurückgreift.

Der erste Teil gibt einen kurzen Rückblick auf die Verwendung von Apparaten mit kodifiziertem Alphabet. Für jene Apparate, welche nicht mehr verwendet werden, sind nur noch die Grundprinzipien, sowie charakteristische mechanische oder elektrische Eigenschaften erwähnt, welche immer noch gültig sind. Viele dieser Typendrucksysteme, z. B. der Ferndrucker, der Synchronapparat Hughes, die Apparate auf Grundlage des Fünfstromstösselalphabetes Baudot, Siemens-Schnelltelegraphen, fanden im internationalen Verkehr (auch in der Schweiz) Verwendung. Im Gegensatz dazu werden die modernen arhythmischen Fernschreiber in 4 Abschnitten genau beschrieben. Das Studium stützt sich besonders auf die bei der französischen PTT-Verwaltung im Gebrauch stehenden Apparate. Immerhin werden auch die besonderen Eigenschaften der im Ausland verwendeten Maschinen durchgenommen.

Der zweite Teil des Werkes behandelt besonders die Ausführung der Installationen und die Organisation der Netze: Punkt-Punkt-Verbindungen, Konferenz- und Rundspruchschaltungen, Umschalter für Hand- und automatischen Betrieb. Zwei Abschnitte erfassen eingehend das französische Fernschreiber-Betriebsystem, nach welchem es möglich ist, mit den gleichen Leitungen und Umschaltern den Verkehr der öffentlichen Telegraphenstellen sowie den Verkehr der Telexteilnehmer abzuwickeln. In einer detaillierten Übersicht werden Messgeräte, sowie Apparate für die Sicherung des Telegraphendienstes, die Anwendung von Elektronenröhren in der Telegraphie für den Zeichenempfang, die Übertragung und Verstärkung der Zeichen gründlich durchgenommen. Am Schlusse sind zwei Abschnitte der Verwendung von Hilfsapparaten für den Betrieb auf interkontinentalen, auf Radio- und Seekabelverbindungen, bzw. den verschiedenen Systemen der Bildtelegraphie und des Faksimile gewidmet.

Der Verfasser hat ein wertvolles fachmännisches Buch über Telegraphenapparate und Einrichtungen für einen größeren Leserkreis in praktischer Form herausgegeben. Es kann daher jedem empfohlen werden, der sich mit der Entwicklung der Telegraphie befasst und sich dafür interessiert.

*E. Huber*

## Estampilles d'essai et procès-verbaux d'essai de l'ASE

### I. Marque de qualité



**B. Pour interrupteurs, prises de courant, coupe-circuit à fusibles, boîtes de jonction, transformateurs de faible puissance, douilles de lampes, condensateurs.**

ASEV  
ASEV

} pour conducteurs isolés

pour tubes isolants armés, avec plissure longitudinale

Conducteurs isolés

A partir du 1<sup>er</sup> novembre 1955.

*Suhner & Cie. S. A., Hérisau.*

Signe distinctif de firme: Suhner & Co. A.-G. (impression en couleur), type du conducteur et année de fabrication.

1. Conducteurs d'installation . . . . . type T
2. Conducteurs d'installation à isolation renforcée . . . . . type Tv
3. Conducteurs d'installation résistant à la chaleur . . . . . type Tw
4. Conducteurs d'installation à isolation renforcée, résistant à la chaleur . . . . . type Twv
5. Câbles sous gaine thermoplastique, incorrodables . . . . . type Tdcv

A partir du 1<sup>er</sup> décembre 1955.

*Suhner & Cie. S. A., Hérisau.*

Fil distinctif de firme: brun-noir imprimé.

Conducteurs de cuivre isolés, résistant à la chaleur et à l'eau. Conducteurs rigides et flexibles de 0,75 à 6 mm<sup>2</sup> de section de cuivre. Isolation à base de fibres de verre

et de téflon. Exécution spéciale, caractérisée par un fil en fibre de verre noir dans la tresse.

Coupe-circuit à fusible

A partir du 1<sup>er</sup> novembre 1955.

*Xamax S. A., Zurich.*

Marque de fabrique:



Soles de coupe-circuit pour 500 V 25 A, filetage E 27.

Exécution: pour montage apparent. Couvercle en matière isolante blanche, noire ou brune. Raccordement par devant.

- N° 331 121: unipolaire, sans sectionneur du neutre
- N° 331 126: unipolaire, avec sectionneur du neutre
- N° 331 122: bipolaire, sans sectionneur du neutre
- N° 331 127: bipolaire, avec sectionneur du neutre
- N° 331 123: tripolaire, sans sectionneur du neutre
- N° 331 128: tripolaire, avec sectionneur du neutre

Transformateurs de faible puissance

A partir du 1<sup>er</sup> décembre 1955.

*O. Buck, Fabrique de transformateurs, Zurich.*

Marque de fabrique:



Transformateurs de faible puissance à haute tension.

Utilisation: montage à demeure, dans des locaux secs. Transformateurs d'allumage pour installations de chauffage au mazout.

Exécution: Transformateurs monophasés, résistant aux courts-circuits, classe Ha, dans boîtier en matière isolante moulée, garni de masse isolante. Condensateur de déparasitage dans un compartiment séparé, non garni de masse isolante. Boulons de raccordement haute tension

sur matière isolante moulée. Amenée de courant à trois conducteurs, fixée au transformateur.

Tension primaire: 220 V.

Tension secondaire: 17 000 V ampl.

Puissance apparente de court-circuit: 200 VA.

Transformateurs de faible puissance à basse tension.

Utilisation: montage à demeure, dans des locaux secs.

Exécution: Transformateurs monophasés, non résistant aux courts-circuits, classe 2 b. Fermeture à l'extérieur par le noyau de fer et le boîtier en tôle; également livrables sans boîtier, pour incorporation. Protection par fusibles normaux ou petits fusibles.

Puissance: 10 à 3000 VA.

Tension primaire: 110 à 500 V.

Tension secondaire: 5 à 500 V.

Les deux enroulements sont également commutables pour plusieurs tensions.

#### IV. Procès-verbaux d'essai

[Voir Bull. ASE t. 29(1938), N° 16, p. 449.]

Valable jusqu'à fin octobre 1958.

P. N° 2919.

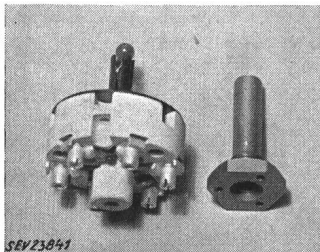
Objets: **Trois coupe-circuit thermiques**

Procès-verbal d'essai ASE: O. N° 31194, du 18 octobre 1955.

Commettant: ELCALOR S. A., Fabrique d'appareils électrothermiques, Aarau.

Inscriptions:

ELCALOR AG  
AARAU  
500 V ~ 15 A



Description:

Coupe-circuit thermiques, selon figure, pour chauffe-eau à accumulation, etc. Déclencheur tripolaire prévu pour être vissé dans un court tube plongeur, par exemple à la bride de l'objet à protéger. Une petite sphère de verre remplie d'un liquide éclate lorsqu'une certaine température est dépassée. De ce fait, une pièce en matière céramique est libérée et l'interrupteur est ouvert. Isolation en matière céramique. Diamètre maximum 59 mm. Lorsqu'il a fonctionné, le coupe-circuit thermique doit être remplacé.

Ces coupe-circuit thermiques sont conformes aux «Prescriptions et règles pour chauffe-eau électriques à accumulation, chapitre B: Dispositif de sûreté contre l'échauffement anormal des chauffe-eau à pression et à vidage» (Publ. n° 145 f).

Valable jusqu'à fin novembre 1958.

P. N° 2920.

Objets: **Trois coupe-circuit thermiques**

Procès-verbal d'essai ASE: O. N° 31518, du 16 nov. 1955.

Commettant: Elcalor S. A., Fabrique d'appareils électrothermiques, Aarau.

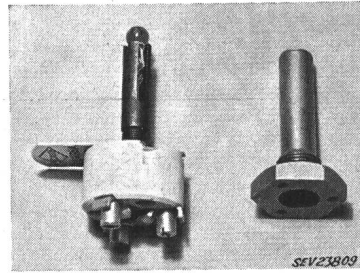
Inscriptions:

ELCALOR  
500 V 25 A

Description:

Coupe-circuit thermiques, selon figure, pour chauffe-eau à accumulation, etc. Dispositif de mise en court-circuit tripolaire logé dans un court tube plongeur, destiné à être vissé par exemple dans la bride de l'objet à protéger. En cas de dépassement d'une température déterminée, une petite sphère en verre remplie d'un liquide éclate et libère ainsi une plaquette métallique poussée par un ressort, ce qui court-circuite les trois bornes. Isolation en matière céra-

mique. Diamètre maximum 36 mm. Ces coupe-circuit thermiques doivent être remplacés lorsqu'ils ont fonctionné.



Ces coupe-circuit thermiques sont conformes aux «Prescriptions et règles pour chauffe-eau électriques à accumulation», Chapitre B: «Dispositif de sûreté contre l'échauffement anormal des chauffe-eau à pression et à vidage» (Publ. n° 145 f).

Valable jusqu'à fin octobre 1958.

P. N° 2921.

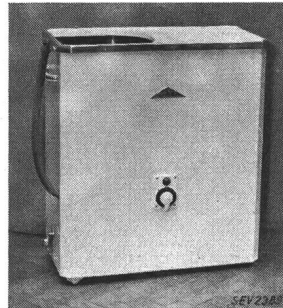
Objet: **Machine à laver**

Procès-verbal d'essai ASE: O. N° 31221a, du 29 octobre 1955.

Commettant: Rud. Strübi, 1, Pantelweg, Reinach (BL).

Inscriptions:

WAKRA  
Combi  
Fabr. No. 1021 Motor No. 69318755  
Motor 1/4 PS 0,330 kW Heizung 2 kW  
Nur für Wechselstrom 110/220 Volt



Description:

Machine à laver avec chauffage, combinée avec une essoreuse centrifuge, selon figure. Entraînement de l'agitateur et de l'essoreuse par moteur monophasé à induit en court-circuit, avec enroulement auxiliaire, condensateur de démarrage et interrupteur centrifuge. Cuve à linge et tambour d'essorage en cuivre. Barreau chauffant au fond de la cuve à linge. L'agitateur se compose d'un disque nervuré qui met l'eau et le linge en mouvement. Interrupteurs pour le chauffage et le moteur. Lampe témoin. Amenée de courant à trois conducteurs, fixée à la machine. Poignées isolées. Tôle de fermeture sous la machine.

Cette machine à laver a subi avec succès les essais relatifs à la sécurité. Utilisation: dans des locaux mouillés.

P. N° 2922.

Objet: **Appareil auxiliaire pour lampes à fluorescence**

Procès-verbal d'essai ASE: A. N° 31337, du 7 novembre 1955.

Commettant: H. Leuenberger, Fabrique d'appareils électriques, Oberglatt (ZH).

Inscriptions:

Typ Sz 2  
2 × 15 Watt 0,33 A 220 V 50 Hz  
379568

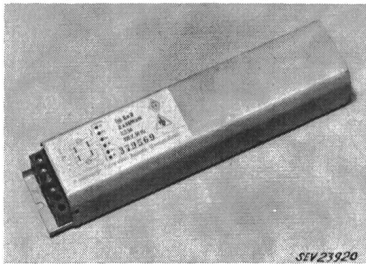
H. Leuenberger Fabrik elektr. Apparate Oberglatt/Zürich  
Pat. ang.

Description:

Appareil auxiliaire, selon figure, pour deux lampes à fluorescence de 15 W, sans starter. Enroulement en fil de cuivre émaillé. Boîtier en tôle de fer. Fermeture de l'une



des extrémités par un socle en matière isolante moulée servant à porter les bornes. Appareil destiné uniquement au montage dans des luminaires en tôle, fermés.



Cet appareil auxiliaire a subi avec succès des essais analogues à ceux prévus dans les «Prescriptions pour transformateurs de faible puissance» (Publ. n° 140 f). Utilisation: dans des locaux secs ou temporairement humides.

Les appareils de cette exécution portent la marque de qualité de l'ASE; ils sont soumis à des épreuves périodiques.

Valable jusqu'à fin octobre 1958.

P. N° 2923.

Objet: **Machine à laver**

Procès-verbal d'essai ASE: O. N° 31424, du 29 octobre 1955.

Commettant: Schubiger, Hanselmann & Cie, St-Gall.

Inscriptions:

FRIPA

Maschinen Type 140	Motor 300 W
Maschinen Nr. 37893	Perioden 50
Volt 380	Stromart W
Heizung	kW 3

Made in Germany



Description:

Machine à laver, selon figure, avec chauffage. Cuve à linge émaillée, avec barreau chauffant logé dans le fond, où se trouve également l'agitateur constitué par un disque nervuré, qui met l'eau et le linge en mouvement. Entraînement par moteur monophasé à induit en court-circuit, avec enroulement auxiliaire et relais de démarrage. Interrupteur avec lampe témoin pour le chauffage. Interrupteur horaire pour le moteur et disjoncteur de protection. Amenée de courant à trois conducteurs, fixée à la machine. Essoreuse à main montée sur la machine.

Cette machine à laver a subi avec succès les essais relatifs à la sécurité. Utilisation: dans des locaux mouillés.

Valable jusqu'à fin octobre 1958.

P. N° 2924.

Objet: **Récepteur de télédiffusion à haute fréquence**

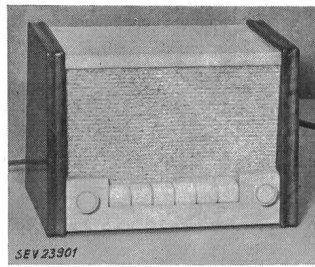
Procès-verbal d'essai ASE: O. N° 30981a, du 31 octobre 1955.

Commettant: Walter Krieg, St. Gallerstrasse, Lachen (SZ).

Inscriptions:

K A W E

HF. TR. Typ 11 Fabr. No. ---  
220 V 50 Hz 22 W



Description:

Récepteur de télédiffusion à haute fréquence, selon figure. Amplificateur à deux tubes électroniques pour fréquences de réception de 175, 208, 241, 274, 307 et 340 kHz, avec touches de sélection. Translateurs d'entrée et de sortie à enroulements séparés. Transformateur de réseau à enroulements séparés et petit fusible au primaire. Redresseur au sélénium pour les tensions anodiques. Amenées de courant fixées à l'appareil, avec fiches de raccordement au réseau électrique et au réseau téléphonique. Boîtier en bois, fermé à l'arrière par une plaque de presspahn.

Ce récepteur de télédiffusion à haute fréquence est conforme aux «Prescriptions pour appareils de télécommunication» (Publ. n° 172 f). Utilisation: dans des locaux secs.

Valable jusqu'à fin novembre 1958.

P. N° 2925.

Objet: **Corps de chauffe**

Procès-verbal d'essai ASE: O. N° 31172a, du 1<sup>er</sup> nov. 1955.

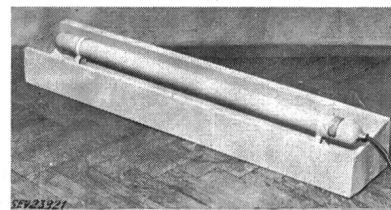
Commettant: Star Unity S. A., 10, Drusbergstrasse, Zurich.

Inscriptions:

  
Swiss Made  
Volt 220 Watt 200  
Type R 13 Fabr. Nr. 14701

Description:

Corps de chauffe, selon figure, pour montage encastré. Boudins chauffants tirés dans un tube en métal léger de 50 mm de diamètre extérieur et de 940 mm de longueur et supportés par des plaquettes de mica. Bornes 2 P + T sur socle en matière céramique. Presse-étoupe pour l'introduction de l'amenée



de courant à l'une des extrémités. Pour les essais, ce corps de chauffe a été fixé par deux brides dans une boîte en bois, selon le mode de montage prévu. A 40 mm derrière le corps de chauffe se trouve un réflecteur en tôle.

Ce corps de chauffe a subi avec succès les essais relatifs à la sécurité. Utilisation: sur une matière combustible, avec réflecteur en tôle à 4 cm de distance.

Valable jusqu'à fin novembre 1958.

P. N° 2926.

Objet: **Déshumidificateur**

Procès-verbal d'essai ASE: O. N° 31358, du 1<sup>er</sup> nov. 1955.

Commettant: PRETEMA W. A. Sanzenbacher S. A., 49, Dreikönigstrasse, Zurich.

Inscriptions:

D E H U M Y D

Pretema W. A. Sanzenbacher AG. Zürich  
Dehumyd Elektro-Entfeuchter Type PR 6 No. 076  
V 220 W 230 A 1,7 F 50/60 ~  
Kältemittel: Freon 12

**Description:**

Déshumidificateur, selon figure, constitué par un groupe réfrigérant à compresseur et un ventilateur. Compresseur à piston entraîné par moteur monophasé à induit en court-circuit, avec enroulement auxiliaire déclenché par un relais à la fin du démarrage. Disjoncteur de protection séparé. Ventilateur de circulation d'air, entraîné par moteur monophasé autodémarré, à induit en court-circuit. Alimentation des moteurs à 110 V par autotransformateur incorporé. Evaporateur, condenseur, compresseur, moteurs et ventilateur logés dans un coffre en tôle, avec galets de roulement. Aménée de courant à trois conducteurs, fixée à l'appareil, avec fiche 2 P + T. Le ventilateur aspire l'air à travers l'appareil, où la vapeur d'eau se condense dans l'évaporateur et s'égoutte dans un récipient.

Ce déshumidificateur a subi avec succès les essais relatifs à la sécurité.

Valable jusqu'à fin octobre 1958.

P. N° 2927.

Objet: **Four de table**

Procès-verbal d'essai ASE: O. N° 31287, du 29 octobre 1955.

Commettant: Techag S. A., 19, Florastrasse, Küssnacht (ZH).

**Inscriptions:**

TECHAG A-G Küssnacht-Zürich  
Turmix - World - Service  
Volt  $\approx$  220 Watt 800  
App. Nr. 1001 Type E 200  
Patented Swiss made

**Description:**

Four de table, selon figure. Socle en tôle d'aluminium portant un barreau chauffant circulaire sous gaine métallique. Cloche de verre surmontée par un corps de chauffe protégé par une enveloppe en tôle d'aluminium. Aménée de courant à ce corps de chauffe tirée dans un tuyau métallique souple, qui sert également à la fixation de

la partie supérieure. Socle fermé en dessous par une plaque de tôle et muni de pieds en matière isolante de 20 mm de hauteur. Puissance de chauffe réglable par commutateur incorporé. Cordon de raccordement à trois conducteurs sous double gaine isolante, fixé à l'appareil, avec fiche 2 P + T.

Ce four de table a subi avec succès les essais relatifs à la sécurité.

P. N° 2928.

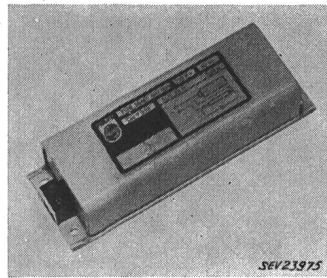
Objet: **Appareil auxiliaire pour lampe à fluorescence**

Procès-verbal d'essai ASE: O. N° 31472, du 30 novembre 1955.

Commettant: Usines Philips Radio S. A., La Chaux-de-Fonds.

**Inscriptions:**

Type 58465 AH/00/B  
220 V ~ 50 Hz cos  $\phi$  0,55 1 x TL 65 W 0,68 A  
Für Einbau in Holzgehäuse nicht gestattet

**Description:**

Appareil auxiliaire, selon figure, pour lampe à fluorescence de 65 W, sans starter. Enroulement en fil de cuivre émaillé. Bobine de réactance pour l'affaiblissement du bruit, enroulée dans des feuilles d'aluminium et logée dans un boîtier en tôle de fer. Bornes de connexion disposées à l'une des extrémités.

Appareil destiné uniquement au montage dans des luminaires en tôle, fermés.

Cet appareil auxiliaire a subi avec succès des essais analogues à ceux prévus dans les «Prescriptions pour transformateurs de faible puissance» (Publ. n° 149 f). Utilisation: dans des locaux secs ou temporairement humides.

Les appareils de cette exécution portent la marque de qualité de l'ASE; ils sont soumis à des épreuves périodiques.

Valable jusqu'à fin novembre 1958.

P. N° 2929.

Objet: **Tourne-disques**

Procès-verbal d'essai ASE: O. N° 30569a/I, du 8 nov. 1955.

Commettant: Walz & Cie, 27, Multergasse, St-Gall.

**Inscriptions:**

Made in Liechtenstein  
by Contina Ltd. Mauren  
Type --- Nr. ---  
V 110-125 150-160 220-240  
Per. 40-60 W 15

**Description:**

Appareil, selon figure, pour disques de phonographe pour 16<sup>2</sup>/<sub>3</sub>, 33<sup>1</sup>/<sub>3</sub>, 45 et 78 t./min. Entraînement du plateau par moteur monophasé autodémarré à induit en court-circuit, commutable pour 110 à 240 V. Dispositif de commutation des vitesses de rotation du plateau. Le moteur et le



dispositif d'entraînement sont fixés à une plaque d'aluminium recouverte d'une plaque en matière isolante moulée. Lecteur de son à cristal pour disques normaux et à microsillons. Cordon méplat avec fiche pour raccordement au réseau et câble spécial blindé avec fiches pour raccordement au phonographe. Ce tourne-disques est prévu pour logement dans un boîtier en bois.

Ce tourne-disques est conforme aux «Prescriptions pour appareils de télécommunication» (Publ. n° 172 f). Utilisation: dans des locaux secs.

Valable jusqu'à fin novembre 1958.

P. N° 2930.

Objet: **Tourne-disques**

Procès-verbal d'essai ASE: O. N° 30569a/II, du 8 nov. 1955.

Commettant: Walz & Cie, 27, Multergasse, St-Gall.

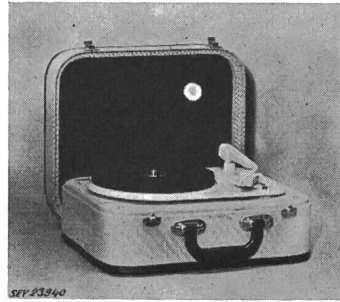
**Inscriptions:**

Made in Liechtenstein  
by Contina Ltd. Mauren  
Type 12 Nr. 4311  
V 110—125 150—160 220—240  
Per. 40—60 W 15

**Description:**

Appareil, selon figure, pour disques de phonographe pour 16<sup>2</sup>/<sub>3</sub>, 33<sup>1</sup>/<sub>3</sub>, 45 et 78 t./min. Entraînement du plateau par moteur monophasé autodémarrreur à induit en court-circuit, commutable pour 110 à 240 V. Dispositif de commutation des vitesses de rotation du plateau. Le moteur et le dispositif d'entraînement sont fixés à une plaque d'aluminium recouverte d'une plaque en matière isolante moulée. Lecteur de son à cristal pour disques normaux et à microsillons. Cordon méplat avec fiche pour raccordement au réseau et

câble spécial blindé avec fiches pour raccordement au phonographe. Appareil logé dans une mallette.



Ce tourne-disques est conforme aux «Prescriptions pour appareils de télécommunication» (Publ. n° 172 f). Utilisation: dans des locaux secs.

## Communications des organes des Associations

Les articles paraissant sous cette rubrique sont, sauf indication contraire, des communiqués officiels de l'ASE et des organes communs de l'ASE et de l'UCS

### Commission d'administration de l'ASE et de l'UCS

La Commission d'administration de l'ASE et de l'UCS a tenu sa 86<sup>e</sup> séance le 7 décembre 1955, sous la présidence de M. F. Tank, président de l'ASE. Elle a pris une décision concernant l'adaptation des allocations de renchérissement pour le personnel actif et pour les retraités des institutions de l'ASE et de l'UCS, selon les recommandations de l'UCS. Elle a ensuite fixé les taux pour le calcul des frais relatifs à l'octroi du signe distinctif de sécurité et alloué divers crédits pour l'inventaire des Institutions de contrôle dans les nouveaux bâtiments. Elle a décidé d'instituer une Commission Suisse de la CEE (Commission internationale de réglementation en vue de l'approbation de l'Equipement Electrique), afin de concentrer la collaboration qui existe déjà avec cette commission internationale. M. E. Binkert, Lucerne, a été désigné en qualité de président de cette nouvelle commission suisse.

La Commission d'administration entendit des rapports sur l'activité des commissions communes de l'ASE et de l'UCS, ainsi que sur la marche des affaires des Institutions de contrôle, dont les résultats financiers sont favorables, du fait de la grande activité de la Station d'essai des matériaux et de l'Inspectorat des installations à courant fort. Elle entendit également un rapport sur l'état des travaux d'aménagement de la propriété de l'ASE et sur le financement de l'ensemble de ces travaux.

En relation avec la Convention entre l'ASE et l'UCS, approuvée par les dernières Assemblées générales des Associations, au sujet de leur collaboration, diverses questions d'organisation et d'ordre personnel devront être résolues. La Commission d'administration a chargé l'ancien Comité de direction d'examiner en détail ces questions.

A partir du 1<sup>er</sup> janvier 1956, la nouvelle Commission d'administration se composera de MM.: Ch. Aeschmann (président), F. Tank, A. Berner, E. Binkert, E. Juillard et H. Puppikofer; en outre A. Kasper (représentant du Conseil fédéral) et S. Nicolet (représentant de la SUVA).

W. Nägeli

### Comité de l'ASE

Le Comité de l'ASE a tenu sa 146<sup>e</sup> séance le 6 décembre 1955, sous la présidence de M. F. Tank, président. En raison des modifications intervenues par suite de la nouvelle convention passée entre l'ASE et l'UCS, ainsi que des nouvelles tâches qui incombent désormais au Secrétariat de l'ASE, le Comité a examiné en détail la question de l'organisation du Secrétariat. Sur demande de la Commission des perturbations radioélectriques de l'ASE et de l'UCS, il a décidé d'in-

tervenir auprès du Département fédéral des postes et des chemins de fer, afin d'attirer son attention sur le fait que les lois actuelles sont insuffisantes en ce qui concerne la protection des récepteurs de radiodiffusion et de télévision contre les parasites et qu'il y aurait donc lieu d'en tenir compte lors de l'élaboration d'une nouvelle loi. De plus, il serait utile que l'ASE et l'UCS aient également la possibilité de donner leurs préavis à ce sujet. Le Comité de l'ASE a nommé membres libres 18 membres individuels qui faisaient partie de l'Association depuis 1921.

W. Nägeli

### Changements au sein du Secrétariat de l'ASE

Par suite du remaniement des relations entre l'ASE et l'UCS, divers changements ont été apportés à l'organisation interne du Secrétariat de l'ASE. C'est ainsi que la direction du Secrétariat du Comité Electrotechnique Suisse (CES) a été confiée à M. Hugo Marti, à partir du 1<sup>er</sup> janvier 1956. Ce poste était assumé jusqu'ici par le secrétaire de l'ASE, M. H. Leuch, dont le travail sera de la sorte allégé et qui pourra désormais consacrer plus de temps à ses autres tâches. M. H. Marti devient également secrétaire du Comité National suisse de la Conférence Internationale des Grands Réseaux Electriques (CIGRE), mission qu'il assumait déjà sous la direction de M. H. Leuch. Il collaborera en outre aux séances du sous-comité chargé d'élaborer le programme des assemblées de discussion de l'ASE et s'occupera de l'organisation de celles-ci.

### Commission de l'ASE et de l'UCS pour l'étude des questions relatives à la haute tension (FKH)

La Commission de l'ASE et de l'UCS pour l'étude des questions relatives à la haute tension a tenu sa 34<sup>e</sup> assemblée des membres le 28 octobre 1955, à Lucerne, sous la présidence de M. W. Hauser, président. Elle a approuvé le compte et le bilan pour l'exercice 1954, ainsi que le programme des travaux et le budget pour 1956. Elle entendit un rapport de l'ingénieur chargé des essais, M. K. Berger, sur l'état des travaux et de l'aménagement des stations d'essais de Goesgen et Mettlen de la FKH. M. R. Pichard fit une conférence avec projections lumineuses au sujet des essais de mises à la terre accidentelles exécutés dans un réseau à 50 kV dont le point neutre est mis à la terre par bobine d'inductance. Cette conférence a été complétée par la présentation d'un film sur ces essais, par les soins du Service de l'électricité de Bâle.

Au cours de l'après-midi, les participants visitèrent sous la conduite de M. H. Schiller, ingénieur en chef à la S. A. Motor-Columbus, le poste à 220 kV de Mettlen, où se trouve également une installation de la FKH pour l'essai de dis-



joncteurs et de matériel jusqu'à une tension de service de 380 kV. Cette installation sera mise à la disposition des intéressés pour les essais au début de 1956. *M. Baumann*

### Comité Technique 17A du CES

#### Appareils d'interruption à haute tension

Le CT 17A du CES a tenu sa 18<sup>e</sup> séance le 1<sup>er</sup> décembre 1955, à Zurich, sous la présidence de M. H. Puppikofer, président. Il a discuté le point de vue suisse au sujet du document international concernant l'isolation des interrupteurs et décidé de l'exprimer par écrit. Pour divers motifs, le CT 17A ne peut pas approuver ce document, à moins qu'il ne soit tenu compte de ses observations. Le CT 17A devait en outre prendre position au sujet du projet de la deuxième édition des Règles pour la coordination. Il approuve généralement ce projet et propose quelques compléments. Il a pris note avec regret de la démission de M. A. Kraft, dont l'état de santé ne lui permet plus de participer aux travaux du CT. Le président lui a exprimé au nom du CT ses vifs remerciements pour son utile collaboration durant de nombreuses années, en lui souhaitant un prompt rétablissement.

### Comité Technique 40 du CES

#### Pièces détachées pour équipement électronique

##### Sous-commission 40-4, Connecteurs et interrupteurs

Conformément à la création d'un Sous-Comité international 40-4, Connecteurs et interrupteurs, le CT 40 du CES a constitué une sous-commission 40-4, qui a tenu sa séance constitutive le 6 décembre 1955, à Berne. M. W. Druey, président du CT 40, ouvrit la séance et fit l'historique de la constitution de cette nouvelle sous-commission, tout en rappelant quelle est l'organisation de la CEI et du CES. Sous sa présidence, la sous-commission désigna comme président M. E. Ganz, électrotechnicien, S. A. Brown, Boveri & Cie, Baden, et comme secrétaire M. F. Baumgartner, S. A. Con-traves, Zurich.

La sous-commission a commencé son travail sous la présidence de M. E. Ganz, qui donna tout d'abord des renseignements sur les travaux préparatoires exécutés sous sa présidence par un groupe de travail des contacts, qui a élaboré un projet de Règles pour l'essai de contacts d'interrupteurs et de connecteurs. Ce projet a ensuite été examiné, puis la mise au net de modifications décidées par la sous-commission a été confiée à un groupe de travail. Le projet mis au net sera alors immédiatement diffusé en anglais comme document suisse d'experts, conformément à la demande de la CEI. *F. Baumgartner*

### Prochains examens pour contrôleurs

Les prochains examens pour contrôleurs d'installations électriques auront lieu probablement entre les mois d'avril et juillet 1956.

Les intéressés sont priés de s'annoncer à l'Inspectorat fédéral des installations à courant fort, Seefeldstrasse 301,

Zurich 8, jusqu'au 29 février 1956, conformément à l'article 4 du Règlement relatif aux examens pour contrôleurs d'installations électriques intérieures.

A la demande d'inscriptions, il y aura lieu de joindre:

un certificat de bonnes mœurs;  
un curriculum vitae rédigé par le candidat;  
le certificat de fin d'apprentissage;  
des certificats de travail.

La date exacte et le lieu de l'examen seront publiés ultérieurement. Des Règlements au prix de 50 ct. la pièce peuvent être retirés auprès de l'Inspectorat fédéral des installations à courant fort. Nous tenons à préciser que les candidats doivent se préparer soigneusement.

Inspectorat fédéral des  
installations à courant fort  
*Commission des examens de contrôleurs*

### Nouvelles Normes de dimensions

Par publication dans le Bulletin de l'ASE 1955, nos 6 et 23, différentes Normes de dimensions pour prises de courant ont été mises en vigueur. Les Normes suivantes sont maintenant imprimées:

#### A) Prises de courant pour usages domestiques et analogues

SNV 24501 avec modification a, Dispositions générales  
SNV 24503 avec modification a, Croquis des prises  
SNV 24527 2 P, 10 A 380 V type 3  
SNV 24529 2 P+T, 10 A 380 V type 18  
SNV 24530 2 P+T, 10 A 380 V type 19  
SNV 24531 2 P+T, 10 A 380 V type 20

#### B) Prises de courant pour usages industriels pour 60...1000 Hz

SNV 24571 3 P+T, 6 A 500 V type 41  
SNV 24572 3 P+T, 10 A 500 V type 42  
SNV 24573 3 P, 10 A 50 V type 43  
SNV 24574 3 P, 15 A 50 V type 44

#### C) Prises de courant d'appareils pour usages industriels pour 60...1000 Hz

SNV 24586 3 P+T, 6 A 500 V type 141  
SNV 24587 3 P+T, 10 A 500 V type 142  
SNV 24588 3 P, 10 A 50 V type 143  
SNV 24589 3 P, 15 A 50 V type 144

Pour l'introduction des nouvelles prises de courant de 380 V, Normes SNV 24527, 24529...24531, un délai de transition a été fixé au 31 mars 1957. A partir de cette date, les Normes SNV 24510, 24512, 24810 et 24812 seront abrogées.

Du fait de la publication des Feuilles définitives concernant les dispositions générales et les croquis des prises, SNV 24501 et 24503, avec modifications a, les normes SNV 24501 et 24503, sans modifications a, la Feuille double portant ces mêmes numéros et publiée à titre ainsi que provisoire, les Normes SNV 24535 et 24801, ne sont plus valables.

Les nouvelles Normes pour prises de courant sont en vente auprès du Bureau commun d'administration de l'ASE et de l'UCS, 301, Seefeldstrasse, Zurich 8.

**Bulletin de l'Association Suisse des Electriciens**, édité par l'Association Suisse des Electriciens comme organe commun de l'Association Suisse des Electriciens et de l'Union des Centrales Suisses d'électricité. — **Rédaction:** Secrétariat de l'Association Suisse des Electriciens, 301, Seefeldstrasse, Zurich 8, téléphone (051) 34 12 12, compte de chèques postaux VIII 6133, adresse télégraphique Elektroverein Zurich. — La reproduction du texte ou des figures n'est autorisée que d'entente avec la Rédaction et avec l'indication de la source. — Le Bulletin de l'ASE paraît toutes les 2 semaines en allemand et en français; en outre, un «annuaire» paraît au début de chaque année. — Les communications concernant le texte sont à adresser à la Rédaction, celles concernant les annonces à l'Administration. — **Administration:** case postale Hauptpost, Zurich 1 (Adresse: S. A. Fachschriften-Verlag & Buchdruckerei, Stauffacherquai 36/40, Zurich 4), téléphone (051) 23 77 44, compte de chèques postaux VIII 8481. — **Abonnement:** Tous les membres reçoivent gratuitement un exemplaire du Bulletin de l'ASE (renseignements auprès du Secrétariat de l'ASE). Prix de l'abonnement pour non-membres en Suisse fr. 45.— par an, fr. 28.— pour six mois, à l'étranger fr. 55.— par an, fr. 33.— pour six mois. Adresser les commandes d'abonnements à l'Administration. Prix de numéros isolés en Suisse fr. 3.—, à l'étranger fr. 3.50.

Rédacteur en chef: **H. Leuch**, ingénieur, secrétaire de l'ASE.

Rédacteurs: **H. Marti**, **E. Schiessl**, **H. Lütolf**, **R. Shah**, ingénieurs au secrétariat.