

Zeitschrift: Bulletin de l'Association suisse des électriciens
Herausgeber: Association suisse des électriciens
Band: 47 (1956)
Heft: 4

Rubrik: Communications ASE

Nutzungsbedingungen

Die ETH-Bibliothek ist die Anbieterin der digitalisierten Zeitschriften. Sie besitzt keine Urheberrechte an den Zeitschriften und ist nicht verantwortlich für deren Inhalte. Die Rechte liegen in der Regel bei den Herausgebern beziehungsweise den externen Rechteinhabern. [Siehe Rechtliche Hinweise.](#)

Conditions d'utilisation

L'ETH Library est le fournisseur des revues numérisées. Elle ne détient aucun droit d'auteur sur les revues et n'est pas responsable de leur contenu. En règle générale, les droits sont détenus par les éditeurs ou les détenteurs de droits externes. [Voir Informations légales.](#)

Terms of use

The ETH Library is the provider of the digitised journals. It does not own any copyrights to the journals and is not responsible for their content. The rights usually lie with the publishers or the external rights holders. [See Legal notice.](#)

Download PDF: 25.12.2024

ETH-Bibliothek Zürich, E-Periodica, <https://www.e-periodica.ch>

Fortsetzung von Seite 122

Commission Internationale de l'Éclairage (CIE)
(Fortsetzung)

Einschränkung des Lehrstoffes der geometrischen Optik geschehen.

Aus der Diskussion seien folgende Beiträge hervorgehoben:

Prof. Mechkof (UdSSR). Der lichttechnischen Ausbildung werde in Russland ein grosses Interesse entgegengebracht. In Moskau daure sie 5 1/2 Jahre für Beleuchtungsspezialisten der Industrie, der Installationsfirmen und Versuchslaboratorien. Zur Grundschulung diene speziell Mathematik, allgemeine Physik und Elektronenphysik. Grosser Wert werde auf die Laboratoriumsausbildung gelegt. Die Ausführung praktischer Arbeiten wie Projektstudien im Werkinstitut werde organisiert. Gefordert werden 5 Studienarbeiten. Fakultativ sei die Dissertation zum Abschluss.

Dr. Zijl (NL). Eine Vereinigung in den Niederlanden habe sich zur Aufgabe gestellt, Elektromonteuere, Elektroinstallateure u. a. lichttechnisch auszubilden. Ein Examen beendet den 140stündigen Kurs. Ein Lehrbuch für Lehrkräfte (180 S. Umfang) wurde ausgearbeitet. Spezialkurse behandeln Verkehrsbeleuchtung, Farbenlehre, Dekorateurkurse. Allgemein sei ein sehr guter Erfolg zu verzeichnen.

Higgins (GB). Ein Erfolg sei nur beschieden, wenn zuerst mit der Ausbildung der Lehrkräfte begonnen wird. Das Beleuchtungsgebiet schliesse alles ein von der Gasentladungslampe bis zur Elektronik. Jeder Ingenieur sollte über Lichttechnik, Ventilationsanlagen und Raumakustik unterrichtet werden.

Eskenazi (Türkei). Elektro-Ingenieure arbeiten in den Schulen mit den Architekten zusammen. Einbezogen werden auch die physikalischen Grundlagen der Beleuchtung.

Hesselgren (S) meldet sich als Architekt zum Wort. Auf die Farbenlehre (Farbkompositionen) sollte im Schulunterricht mehr Wert gelegt werden. Farbempfindungen und passende Farbzusammenstellungen können nicht definiert werden; hier könne eine richtige Schulung viel ausrichten.

Nach dem Schlusswort wurde aus der Mitte der Teilnehmer die vorerwähnte Arbeitsgruppe bestimmt, die zur Förderung und Abklärung der wichtigsten Fragen zusammenzutreten soll:

- Mitglieder: M. Eskenazi (Türkei)
 W. Hedrich (Vice-chairman, USA)
 A. Higgins (Great Britain)
 R. Spieser (chairman, Schweiz)
 L. Fink (Österreich)
 S. Hesselgren (Schweden)
 W. Köhler (Deutschland).

H. Schwere, R. Spieser

Gestaltung städtischer Elektrizitätsnetze im Hinblick auf die zukünftige Entwicklung

621.311.16.001.6

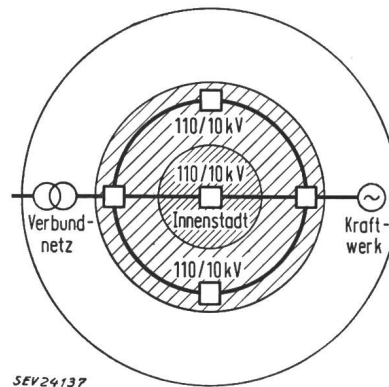
[Nach W. Cautius und W. Petrus: Gestaltung städtischer Stromversorgungsnetze im Hinblick auf die zukünftige Entwicklung. ETZ-A Bd. 76(1955), Nr. 18, S. 617...621]

Die starke Zusammenballung des Energieverbrauches auf kleinen Raum, wie sie bei der Energieversorgung in Städten auftritt, und die ständige Leistungszunahme werfen eine Reihe von Problemen hinsichtlich der künftigen Gestaltung der Verteilnetze auf. Die Aufgabestellung bei der Planung solcher Netze lautet dahin, die Verteilung der elektrischen Energie so sicher und so billig als möglich zu gestalten. In Fällen, wo eine grössere Reserve geschaffen wird, ist die Steigerung der Sicherheit natürlich an erhöhten Kostenaufwand gebunden. Als Grundsatz für eine städtische Versorgung und damit für die Netzgestaltung muss gelten, dass eine etwa auftretende Störung auf kleinsten Bezirk beschränkt bleibt. Ohne Reserveverbindungen lässt sich aber dieser Forderung nicht gerecht werden.

Untersuchungen haben ergeben, dass die wirtschaftliche Belastung bei der in der öffentlichen Versorgung üblichen Benützungsdauer von 2400...4000 h pro Jahr etwa bei der halben thermisch zulässigen Kabelbelastung liegt. Untersuchungen über den Kapitalaufwand je abgegebene Leistungseinheit (DM/kW), bezogen auf die Preisbasis 1952 und

die in diesem Jahr aufgetretene Leistungsspitze, ergaben je nach Gestaltung der Netze Kosten von 150...1000 DM/kW für die Mittelspannungsnetze und von 900...1400 DM/kW für die Niederspannungsnetze, wobei in den zweiten die Kosten der Transformierung von Mittel- auf Niederspannung enthalten sind. Die üblichen Spannungsstufen in städtischen Netzen für die Mittelspannung betragen in Deutschland 30/10 kV und 30/6 kV. Die Spannung 30 kV wird in Zukunft bei einer Leistungssteigerung auf das 4- oder sogar 8fache für Großstädte nicht mehr ausreichen. Es erhebt sich daher heute die Frage, ob man die bisher üblichen Zwei-Spannungsnetze, z. B. für 30/10 kV, beibehalten und sie zu einem Drei-Spannungsnetz für 110/30/10 kV erweitern soll, oder ob ein unmittelbares Zwei-Spannungsnetz für 110/10 kV günstiger ist. Das letzte scheint heute für grosse Leistungen und Lastdichten die wirtschaftlichste Lösung zu sein. Bei solchen Überlegungen sind auch die wirtschaftlichen Übertragungsentfernungen zu berücksichtigen. Die spezifischen Kosten je abgegebene Leistungseinheit und je Kilometer Kabellänge einschliesslich der Verlegungskosten sinken mit steigender Spannung. Zu diesen Kabelkosten kommen die spezifischen Kosten (DM/kVA) für die Schalt- und Transformierungsanlagen hinzu. Ohne Berücksichtigung des Spannungsabfalles ergibt sich z. B. für 30/10 kV eine wirtschaftliche Entfernung von $l \approx 4,5$ km, bei 30/6 kV eine solche von $l \approx 2,5$ km.

Der Übergang auf eine Spannung von 110 kV ist in vielen Fällen durch die Anhäufung der auf der Mittelspannungsseite auftretenden hohen Kurzschlussleistungen begründet. Als Richtlinie wird empfohlen nach Möglichkeit eine Kurzschlussleistung von 200 MVA bei 10 kV und von 400...600 MVA bei 30 kV nicht zu überschreiten, wogegen sich eine Kurzschlussleistung von 2500...45 000 MVA bei 110 kV ohne besondere Schwierigkeiten beherrschen lässt. Der Aufbau eines 110/10 kV Verteilungsnetzes einer Stadt lässt sich etwa wie in Fig. 1 schematisch dargestellt denken.



SEV24137

Fig. 1

Schematische Darstellung eines 110/10-kV-Netzes einer Stadt mit idealisiertem Energieverbrauch

Dabei wird angenommen, dass sich um ein kreisförmiges Innenstadtdesign mit sehr hoher Lastdichte ein ringförmiges Gebiet mit weniger hoher Lastdichte und um dieses herum als Aussenstadtdesign ein schwachbelastetes Gebiet lagert. Die Transformatorstationen 110/10 kV, die in den Verbrauchsschwerpunkten liegen, sind aus der Darstellung ersichtlich. Die 110-kV-Verbindungen müssen in der Regel als Kabel verlegt werden. Bei Ausfall eines Ringstückes muss die Versorgung aller Transformatorstationen sichergestellt sein, was sich durch eine entsprechende Anzahl von Kabeln erfüllen lässt. Um die 10-kV-Schaltanlagen noch einermassen sicher bauen zu können, wird es nötig sein, das Mittelspannungsnetz im Gruppenbetrieb zu betreiben oder die Kurzschlussleistung im Netz durch Längs- und Querdrosselspulen niedrig zu halten. Die Frage der Erdschlusslöschung in grossen 110-kV-Kabelnetzen ist heute noch nicht genügend abgeklärt, in Deutschland liegen hierüber noch keine Erfahrungen vor.

Das 10-kV-Mittelspannungs-Verteilernetz, an das die Netzstationen für die Niederspannungsverteilung und in grösserer Zahl industrielle Abnehmer angeschlossen sind, kann grundsätzlich als Netz ohne oder mit Stützpunkten gebaut

werden. Im ersten Falle werden die Verteilerkabel unmittelbar in die Transformatorstation (z. B. 30/10 kV) eingeführt. Sie können entweder als Ringkabel in die gleiche Transformatorstation zurückgeführt oder auch über benachbarte Transformatorstationen ringförmig geschlossen werden. Bei hohen Leistungen sind nicht mehr einpolige Trenner, sondern Lasttrenner für Netzauftrennung zu verwenden. Die andere Bauform für das Mittelspannungsnetz ergibt sich durch das Einfügen von sog. Zwischenverteilern oder Stützpunkten. An diese Stützpunkte werden aus den Transformatorstationen (z. B. 30/10 kV) Speisekabel grösseren Querschnittes herangeführt, die der ausschliesslichen Versorgung des Stützpunktes dienen. Diese Bauart hat den Vorteil, dass bei wachsender Belastung die Übertragungsfähigkeit des Verteilernetzes in einfacher Weise durch das Hineinstellen neuer Stützpunkte erhöht werden kann.

Als Niederspannungsnetze für städtische Versorgungsnetze kommen in erster Linie vermaschte Netze in Betracht, wobei den echten, vollständigen Maschennetzen mit Mehrfacheinspeisung ein hoher Sicherheitsgrad zukommt. Bei dauernder Inanspruchnahme hoher Leistungen von 35...50 kW pro Hausanschluss ist der Übergang auf Mittelspannung zweckmässiger und beim Wiederaufbau der Städte wird daher mit Vorteil in bewohnten Gebäuden ein geeigneter Betriebsraum zur Aufstellung eines Transformators vorgesehen, wobei allerdings für die grosse Menge der Verbraucher auch in Zukunft die unmittelbare Niederspannungsversorgung ihre Bedeutung beibehalten wird. *M. F. Denzler*

«Eigensichere» Schalt-, Steuer- und Fernsprengeräte für die chemische Industrie

614.83 : 621.316.5 + 621.316.7 + 621.395.6

[Nach W. Wäller: Eigensichere Schalt-, Steuer- und Fernsprengeräte für die chemische Industrie. Elektropost Bd. 8 (1955), Nr. 16, S. 293...297]

Wenn in explosionsgefährdeten Räumen die auftretenden Energien zündfähige Funken oder Erwärmungen hervorrufen können, müssen in Deutschland die Installationen VDE/0165, die Maschinen, Apparate, Instrumente und dergleichen VDE/0171 entsprechen. In den Betrieben ist es oft schwierig, an vorhandenen Betriebsmitteln Überwachungs- oder Steuerorgane anzubringen, welche den genannten Vorschriften genügen. Einen Ausweg aus solchen Schwierigkeiten stellt die sog. *Eigensicherheit* dar. Als eigensicher wird ein Stromkreis dann betrachtet, wenn die darin auch unter ungünstigen Umständen auftretenden Funken und Erwärmungen ein explosionsfähiges Gas-Luftgemisch nicht zur Entzündung bringen können. Um die nötige Sicherheit zu erreichen, wird nur die Hälfte derjenigen Energie für die praktische Anwendung zugelassen, welche noch zu zünden vermag.

Die in einem Stromkreis herrschende Zündgefahr hängt aber nicht von der Energie allein ab, sondern auch von verschiedenen weiteren Faktoren, so von der Höhe der Spannung, der Stromart, den Kapazitäten und Induktivitäten des Stromkreises und den Schaltgeschwindigkeiten. Es ist deshalb nicht zulässig, einzelne Betriebsmittel als eigensicher zu erklären, sondern nur ganze Stromkreise, die natürlich einer entsprechenden Prüfung zu unterwerfen sind. Schon kleine Induktivitäten von z. B. 0,5 H vermindern die Zündenergie auf 10% der Energie eines Ohmschen Stromkreises. Kapazitive Stromkreise können sich derart aufladen, dass sie bei Kurzschluss mit einer viel höhern Energie entladen werden als sie die Stromquelle selbst herzugeben vermöchte. In Gleichstromanlagen ist es zweckmässig, eine Spannung unterhalb der Lichtbogen-Spannung zu benützen. Die Mindestzündenergie beträgt für die meisten brennbaren Gase und Dämpfe einige mWs.

Es gibt Stromkreise mit totaler Eigensicherheit (z. B. Thermoelemente) und solche mit teilweiser Eigensicherheit. Bei diesen werden gewisse zündgefährliche Teile in Übereinstimmung mit den Vorschriften für explosionsssicheres Material ausgeführt, Mess- und Steuerleitungen dagegen nur eigensicher. Durch Begrenzung der Energiequelle wird dafür gesorgt, dass im eigensicheren Teil keine zündgefährlichen Energien auftreten können.

Als Bauelemente eigensicherer Stromkreise können hochempfindliche Relais, wie sie aus der Übermittlungstechnik bekannt sind, verwendet werden. Wenn die Erregerleistung dieser Relais eigensicherer Energiequellen entnommen wird, lassen sich damit eigensichere Installationen aufbauen. Nach den

heutigen Erfahrungen kommt dafür allerdings nur eine Trokkenbatterie mit einer Spannung von ca. 3 V in Betracht. Generatoren haben sich in den Prüfungen nicht als zündsicher erwiesen, dagegen sind magnetische Verstärker recht gut geeignet. Auch die gittergesteuerte Elektronenröhre kann in eigensicheren Stromkreisen verwendet werden, da sie mit sehr kleiner Gitterenergie arbeitet.

Die Eigensicherheit kann zweckmässig angewendet werden für Druckmessungen und die Steuerung von Lüftungsanlagen. Für «Ja-Nein»-Meldungen eignet sich das Thyatron sehr gut, weil die Gitterenergie mit hochohmigen Widerständen niedrig gehalten werden kann und auch bei hohen Übergangswiderständen sichere Schaltvorgänge gewährleistet sind. Ein weiteres Anwendungsgebiet der eigensicheren Anlagen ist die Messung der Höhe von elektrisch nicht leitendem Schüttgut in Bunkern oder Silos, sowie die Messung von Flüssigkeitsständen. Auch für die Temperaturüberwachung von im Dauerbetrieb arbeitenden Maschinen und für die Verriegelung von Motoren kommen eigensichere Anlagen in Betracht.

Für die Auslösung eines Schaltvorganges ohne Form- und Kraftschluss über eine gewisse Entfernung ist das induktive Verfahren mit Hilfe eines Magnetschalters bekannt. Da die Betätigung dieses Schalters über das Streufeld eines an den zu steuernden Teilen angebrachten Magneten erfolgt, beträgt die mögliche Entfernung nur einige cm. Zweckmässiger ist das kapazitive Verfahren, welches Entfernung von über 0,5 m zu überbrücken gestattet. Bei einem für die Praxis entwickelten Gerät wird eine Frequenz von 200 kHz einer isoliert angebrachten Sonde zugeführt. Tritt eine Kapazitätsänderung ein, so reissen die hochfrequenten Schwingungen ab, was für die Steuerung eines Thyatrons verwendet wird. Sogar Telephonanlagen lassen sich eigensicher ausführen.

Bemerkungen des Referenten

Bei der Eigensicherheit handelt es sich um die im englischen Sprachgebrauch und in Grossbritannien recht gut entwickelte Schutzart «Intrinsic safety», die es verdient, auch bei uns mehr angewendet zu werden. Immerhin muss ausdrücklich betont werden, dass die Eigensicherheit nicht nur auf Maschinen oder Apparate angewendet werden kann, sondern dass immer der ganze Stromkreis betrachtet und auch geprüft werden muss.

Zum Aufsatz selbst sei bemerkt, dass darin eine ganze Reihe von Anwendungsmöglichkeiten beschrieben und mit Abbildungen und Schaltbildern belegt sind. *E. Bitterli*

Aus der Statistik des Verkaufs elektrischer Haushaltgeräte in den USA

31(73) : 621.365.48 : 64

[Nach: Twenty-Sixth Annual Major Appliance Survey. Electr. Light & Power Bd. 33(1955), Nr. 8, S. 121...132]

Die Erhebungen, welche die Zeitschrift Electric Light and Power, Chicago, unter Mitwirkung der Handelsabteilung des Edison Electric Institute bei 161 der bedeutendsten Versorgungsgesellschaften der USA über im Jahre 1954 erzielte Verkäufe von elektrischen Haushaltgeräten veranlasste, zeigen gegenüber 1953 eine Zunahme für Warmwasserspeicher, Trockengeräte und Haushaltklimatisierungsapparate, welche letzteren mit ca. 130 000 Stück oder 26% den grössten Absatz aufweisen. Der Absatz an Kochherden hielt sich ungefähr auf der Höhe von 1953, während der von Haushaltkühlgeräten (Home Freezers) zurückging. Für jedes der 161 befragten Unternehmen sind in der die Ergebnisse der Umfrage umfassenden Übersicht für 5 der wichtigsten Gerätearten detaillierte Angaben über die Zahl der 1954 von den Werken direkt oder im Zwischenhandel abgesetzten und am 1. Januar 1955 betriebsbereit angeschlossenen Geräte enthalten. Einige der Gesellschaften machten auch Angaben über den Sättigungsgrad ihrer Netze an bestimmten Geräten.

Da die Erhebungen ca. 34 Millionen oder rund 80% der mit elektrischer Energie versorgten Haushaltungen der USA erfassten, lässt ein Vergleich der jährlichen Absatzmengen den voraussichtlichen zukünftigen Bedarf schätzen. Zugleich weist ein solcher Vergleich den Versorgungsgesellschaften auch die Richtung, in welcher verstärkte Akquisitionstätigkeit einen Erfolg erwarten lässt. Die Erhebungen im Jahre 1953 erfassten 172 Gesellschaften, von welchen 94 direkt an Kunden verkauften. 1954 waren es von 161 Gesellschaften noch 77, welche den direkten Verkauf an Kunden pflegten, was auf die zu-

nehmende, von den Versorgungsgesellschaften gewürdigte Bedeutung des Zwischenhandels schliessen lässt.

Tabelle I gibt die Zahl der 1954 abgesetzten, von der Erhebung erfassten Geräte und den Bestand an solchen am 1. Januar 1955 an.

Übersicht über den Bestand und den Verkauf elektrischer Haushaltgeräte in den USA Tabelle I

Geräteart	1954 verkaufte Geräte			Bestand am 1. 1. 1955
	Verkauf durch Werk	Verkauf durch Zwischenhandel	Total	
Kochherde	60 298	779 694	839 992	7 993 060
Warmwasser-Speicher	32 800	486 888	519 688	4 255 911
Trockengeräte	22 149	429 942	452 091	1 622 944
Kühlgeräte (Home-Freezers)	5 638	410 357	416 195	2 587 623
Haushalt-Luftkonditionierungs-Anlagen	5 209	614 620	619 829	1 709 062

Der durchschnittliche jährliche Energieverbrauch pro Haushaltung wird in der Übersicht zu ca. 2,9 MWh angegeben, obwohl sich infolge der verschiedenen geographischen und klimatischen Verhältnisse, unter welchen die befragten Unternehmen arbeiten, Jahresverbräuche von 0,5 MWh als niedrigster und 13 MWh als höchster durchschnittlicher Wert ergeben. Von den 1954 abgesetzten elektrischen Haushaltgeräten, die von der Erhebung erfasst wurden, wird eine Zunahme des Jahresenergieverbrauchs um ca. 4×10^6 MWh erwartet. Eine eingehende Prüfung der Übersicht lässt erkennen, dass die amerikanischen Versorgungsgesellschaften das Hauptgewicht ihrer Akquisitionstätigkeit für die Verwendung elektrischer Haushaltgeräte, die durch Ausstellungen und Demonstrationen kräftig unterstützt wird, auf die elektrische Küche legen. Starke Nachfrage nach Haushalt-Luftkonditionierungsanlagen wird als Charakteristikum der gegenwärtigen Marktlage bezeichnet. Die gemeinsamen Anstrengungen von Herstellern elektrischer Haushaltgeräte und der Versorgungsgesellschaften zur Erweiterung der Anwendungsgebiete solcher Apparate lassen auch für 1955 einen hohen Absatz erwarten. *M. P. Misslin*

Beleuchtungsprobleme im nächtlichen Stadtbilde

[Nach L. Fink: Beleuchtungsprobleme im nächtlichen Stadtbilde. ÖZE Bd. 8(1955), Nr. 12, S. 457...461]

Die Wirksamkeit der Strassen- und Plätzebeleuchtung — Hebung der Verkehrssicherheit, Vermittlung eines günstigen Stadtbildes bei Nacht — kann durch die Koordinierung der öffentlichen Beleuchtung und der Reklamebeleuchtung wesentlich gefördert werden. Die von der öffentlichen Beleuchtung aufgeworfenen Probleme lassen sich nur dort selbständig lösen, wo es keine Reklamebeleuchtung gibt: Sie soll nicht allein dem motorisierten Menschen die Fahrbahn zeigen, sie soll auch ein Stadtbild formen, d.h. die Gebäude erkennen lassen, diese jedoch nicht mit zu grellem Licht beleuchten, das die Wohnräume unerwünscht stark erhellt. Durch das Anleuchten der Kunstbauten sollen deren Wert und Schönheit auch bei Nacht erkennbar gemacht werden; durch das Anleuchten von zusammenhängenden Gebäuden soll sich das Bild eines begrenzten Stadtteiles ergeben.

Die Reklamebeleuchtung soll nicht den Autofahrer von der Betrachtung der Fahrbahn ablenken, etwa durch Beleuchtungskörper, die in grosse Höhe ragen, sie soll nicht zu grosse Kontraste mit den nur allgemein beleuchteten Strecken erzeugen, um Unruhe im Strassenbild und Unsicherheit im Verkehr zu vermeiden. Die besprochene Arbeit zeigt durch instruktive Bilder die Vorzüge koordinierter und die Nachteile und Gefahren nicht koordinierter Strassen- und Reklamebeleuchtungen auf. Diese Abbildungen dürfen nicht flüchtig betrachtet, ihre Beschreibungen nicht flüchtig gelesen werden. Der Städte- und Beleuchtungsplaner findet durch ihre aufmerksame Betrachtung wertvolle Anregungen für die erfolgreiche Lösung der ihm obliegenden Aufgaben.

E. Königshofer

Bemerkungen des Referenten

Der Verfasser gibt bestenfalls andeutungsweise Regeln an, deren Anwendung zu einer Koordinierung der öffentlichen und der Reklamebeleuchtung führt.

Nachrichten- und Hochfrequenztechnik — Télécommunications et haute fréquence

Elektronische Geräte zur Registrierung von Kreislaufgrössen

[Nach A. Dittmar: Elektronische Geräte zur Registrierung von Kreislaufgrössen. Elektronik Bd. 4(1955), Nr. 5, S. 115...121]

Ein grosser Teil der Fortschritte der modernen medizinischen experimentellen Forschung ist der Verwendung von elektronischen Geräten zu verdanken¹⁾. Eines der wichtigsten elektronischen Geräte für die Registrierung von Kreislaufgrössen ist der Elektrokardiograph, der nicht nur in Kliniken, sondern auch in der ärztlichen Praxis verwendet wird. Die Elektrokardiographen sind heute so weit entwickelt, dass z. B. in Deutschland die Anforderungen, die an ein solches Gerät gestellt werden, in dem Normblatt DIN 13401 festgelegt werden konnten.

Das erste menschliche Elektrokardiogramm wurde bereits im Jahre 1877 mit einem Kapillarelektrometer geschrieben. Den grossen Fortschritt in der Elektrokardiographie brachte jedoch der Röhrenverstärker. Der Elektrokardiograph zeichnet die elektrischen Spannungen auf, die durch die Tätigkeit des Herzmuskels erregt werden, und die sich zwischen verschiedenen Punkten des menschlichen Körpers messen lassen. Die Amplitude der Spannung liegt in der Grössenordnung von 1 mV. Diese Spannung wird verstärkt. Wenn die Amplitude von 1 mV auf dem Registrierpapier mit einer Höhe von 1 cm wiedergegeben werden soll, muss der Verstärker eine Verstärkung von ungefähr 10^5 haben. Diese lässt sich mit 3 Verstärkerstufen erreichen. Das Prinzipschema eines modernen Elektrokardiographen-Verstärkers zeigt Fig. 1. Der Verstärker hat 3 Doppeltrioden, von denen die beiden Systeme jeder Röhre in Gegentakt geschaltet sind. Die Steuer-

gitter der 1. Stufe sind an 2 Punkten der Versuchsperson angeschlossen. Die beiden Kathoden jeder Stufe sind miteinander verbunden und haben einen gemeinsamen Kathodenwiderstand R_{k1} , R_{k2} und R_{k3} . Die Kathodenwiderstände

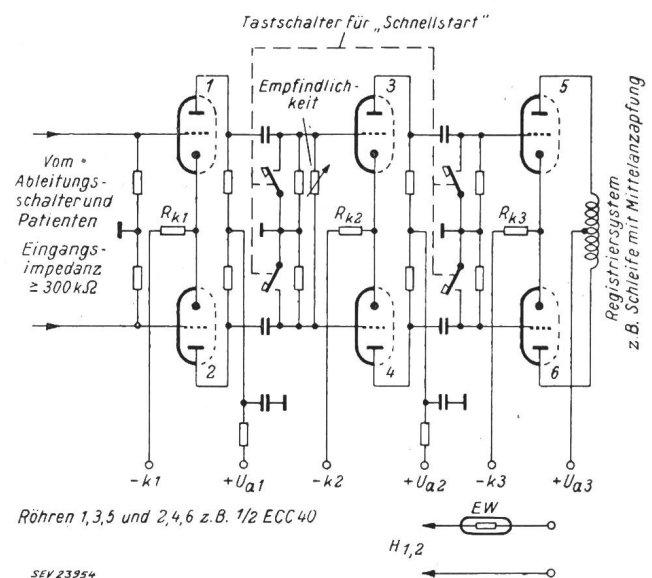


Fig. 1
Prinzipschaltbild eines modernen Elektrokardiographen-Verstärkers
Weitere Erklärungen siehe im Text

¹⁾ siehe auch: «Elektroenzephalographie». Bull. SEV Bd. 46 (1955), Nr. 4, S. 163...164.

dienen zur Verringerung der Gleichtaktverstärkung. Sie sind so gross dimensioniert, dass sie an negative Spannungen gelegt werden müssen, damit die Röhren ihre richtigen Arbeitspunkte erhalten.

Die Frequenz des menschlichen Herzschlages liegt zwischen 0,5 und 3 Hz. Wenn das Elektrokardiogramm möglichst unverzerrt dargestellt werden soll, muss der Verstärker einen Frequenzbereich von 0,1...80 Hz haben. Die obere Grenzfrequenz kann leicht noch weiter hinaufverlegt werden. Die Verstärkung der tiefen Frequenzen bereitet einige Schwierigkeiten. Die Kopplungskondensatoren zwischen den Röh-

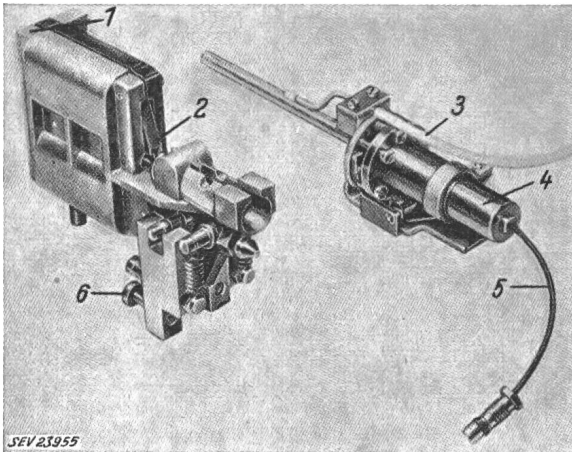


Fig. 2

Düsenreiber
(Siemens-Reiniger Werke)

- 1 Elektromagnet; 2 Austrittöffnung für den Flüssigkeitsstrahl; 3 Ablaufschlauch für überflüssige Tintentröpfchen; 4 Filter für die Flüssigkeit; 5 Zuführungsschlauch für die Spritzflüssigkeit; 6 Aufhängung und Justierschrauben

ren sollen 1...2 μF , die Gitterableitwiderstände 1...3 $\text{M}\Omega$ betragen. Der Isolationswiderstand der Kopplungskondensatoren muss gross sein. Der Schnellstarterschalter in Fig. 1 verbindet beim Einschalten des Gerätes die Kopplungskondensatoren mit Masse, damit sich die grossen Kondensatoren möglichst schnell aufladen. Der Verstärker wird vom Wechselstromnetz gespeist. Die Heizung der 1. Verstärkerstufe ist mit einem Eisenwasserstoffwiderstand stabilisiert. Neuerdings werden für die Elektrokardiographie Verstärker mit einer Trägerfrequenz verwendet.

Von den verschiedenen Registriergeräten sei eine Neuentwicklung der Siemens-Reiniger-Werke, der Düsenreiber, erwähnt (Fig. 2). Am Galvanometer ist an Stelle des Spiegels eine feine Glasdüse mit einer Öffnung von 10 μm eingebaut. Aus der Düse wird unter Druck die Registrierflüssigkeit auf den Registrierstreifen gespritzt. *H. Gibas*

Eine Stabilisierungsvorrichtung für Szintillationsspektrometer

621.387.464

[Nach H. de Waard: Stabilizing Scintillation Spectrometers with Counting-Rate-Difference Feedback. Nucleonics Bd. 13 (1955), Nr. 7, S. 36...41]

Eines der wichtigsten kernphysikalischen Messinstrumente für die Teilchenspektroskopie bildet der Szintillationszähler im Zusammenhang mit einem Ein- oder Mehrkanalanalysator. Das Auflösungsvermögen konnte in neuester Zeit durch die Verwendung besserer Kristalle, Vervielfacherröhren und Elektronik bedeutend gesteigert werden. Dieser Vorteil wird nur dann dauernd ausgenützt, wenn die Anordnung auch über längere Zeiträume stabil arbeitet. Die Instabilitäten rühren kurz zusammengefasst von folgenden Einflüssen her:

- a) Fluktuationen in der Vervielfacherröhrenverstärkung;
- b) Variation des Verstärkungsgrades der Linearverstärkeranordnung;
- c) Undefiniertheit der Basis für die Impulshöhenmessung im Spektrometer.

In der Praxis zeigt es sich, dass die Einflüsse unter b und c weitgehend ausschaltbar sind. Das Prinzip der Stabilisation besteht darin, die Abweichungen von einer sehr gut bekannten und scharfen Linie im Szintillationsspektrum zu messen. Die notwendigen Korrekturen wirken sich auf die angelegte Spannung am Vervielfacher aus. Man regelt damit den Röhrenverstärkungsfaktor. Die Voraussetzung zu dieser Art der Stabilisierung bildet daher die Existenz einer solchen markanten Eichlinie, die aus physikalischen Gründen durchaus nicht in jedem Spektrum vorhanden sein muss. Bezeichnet man die Impulshöhe dieser Kalibrationslinie mit U_0 , so kann die Verstärkung so eingestellt werden, dass in zwei Zählkanälen mit ΔU Breite gleiche Stosszahlen $n_1 = n_2$ registriert werden. Ändert sich aus irgend einem Grunde die Verstärkung, so nimmt $\Delta n = n_1 - n_2$ z. B. bei steigender Tendenz einen positiven Wert und umgekehrt, an. Dieses Δn wird mit Hilfe einer Differenzschaltung in eine proportionale Spannung umgewandelt, die je nach Vorzeichen zu der Vervielfacherspannung addiert oder subtrahiert wird. In der Praxis kann diese als Rückkopplung wirkende Teilchenzahldifferenzmessung auf verschiedene Arten durchgeführt werden (Fig. 1).

Methode A verwendet zwei fest eingestellte Messkanäle mit der Bandbreite ΔU . In B und C verzichtet man auf einen Kanal und moduliert dafür den Einzelkanal entweder mit einer Rechteck- oder Sinusschwingung. Die Schwingungsamplitude ist durch die eingestellte Kanalbreite gegeben.

Schliesslich kann der Stabilisierungsfaktor S, d. h. das Verhältnis zwischen der relativen Verschiebung der Referenzlinie mit und ohne Ausgleich angegeben werden. Bezeichnet man die Vervielfacherspannung mit U_m , den Verstärkungsfaktor der Röhre mit v , wobei

$$dv/v = k dU_m/U_m$$

sein soll (k ist eine Konstante), und der relative Gang der Bezugslinie dU_0/U_0 eine Änderung

$$dU_m = -\beta dU_0/U_0$$

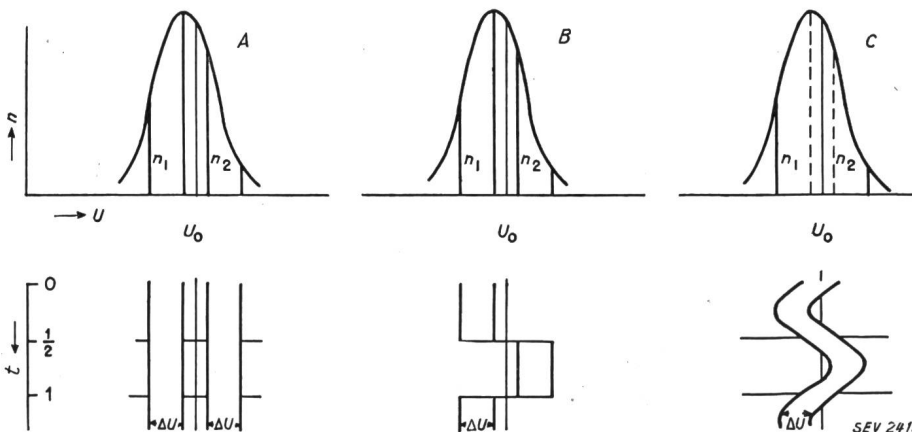


Fig. 1

Verschiedene Methoden der Stabilisierung mit Hilfe der Differenzenzählung an einer Eichlinie

A zwei fest eingestellte Messkanäle; B Einzelkanal mit Rechteckimpulsabtastung; C mit Sinusschwingung modulierter Messkanal; n Anzahl der Impulse; t relative Abtastzeit; n_1, n_2 Stosszahlen; U Impulshöhe; U_0 Impulshöhe der Bezugslinie; ΔU Breite des Zählkanals

der Vervielfacherspannung erzeugt, dann kann der Stabilisierungsfaktor S folgendermassen definiert werden:

$$S = 1 + k \beta / U_m$$

Die eingeführte Grösse k entspricht ungefähr der Stufenzahl des Vervielfachers. Der Rückkopplungsfaktor β hängt von der technischen Gestaltung des Stabilisierungskreises ab. Die technisch erreichbaren S -Werte liegen zwischen 20...50.

Das Stabilisierungsprinzip hat sich besonders bei der Ausmessung komplizierter Spektren bewährt. Damit ist dem Physiker ein weiteres Instrument in die Hand gegeben, das noch genauere Untersuchungen von Zerfallsschemata radioaktiver Isotope und somit eine Verbesserung der Kernspektroskopie erlaubt.

P. Stoll

Ein neues Vollcode-Selektivrufsystem für drahtlose Telephonnetze mit grosser Teilnehmerzahl

621.396.5 : 621.395.63

[Nach H. J. Fründt: Ein neues Vollcode-Selektivrufsystem mit Resonanzrelais für Funksprechnetze mit grosser Teilnehmerzahl. Telefunken-Ztg. Bd. 28(1955), Nr. 108, S. 85...94]

Einleitung

Ein UKW-Telephonnetz besteht aus einer ortsfesten Sende-Empfangsanlage, die mit den beweglichen Teilnehmerstationen zusammenarbeitet. Prinzipiell könnte jeder Teilnehmer mit einer ihm eigenen Frequenz arbeiten, doch ist dies aus Gründen der Wirtschaftlichkeit und der beschränkten Anzahl der zur Verfügung stehenden HF-Kanäle nicht möglich. Wird jedoch nur eine Frequenz benützt, lässt sich ohne besondere Massnahmen nicht verhindern, dass jeder Teilnehmer alles mithören kann, was von der ortsfesten Anlage gesendet wird. In vielen Fällen ist dies erwünscht, z. B. im Entstördienst, für Taxirufe, polizeiliche Meldungen usw. In anderen Fällen aber, wo das PTT-Geheimnis gewahrt werden muss, ist dieses System nicht anwendbar. Durch Zusatzgeräte lässt sich aber ein Selektivrufsystem herstellen, in welchem sich nur die beiden am Gespräch beteiligten Partner hören.

2. Die verschiedenen Selektivrufsysteme

Die *Impulssysteme* übertragen den in den Drahttelefonnetzen üblichen Wählvorgang auf die drahtlosen Netze, aber anstelle der Gleichstromimpulse werden HF- oder NF-Impulse von ca. 100 ms Dauer ausgesendet. Diese Impulse steuern auf allen Funkstellen eine Wählerapparatur, wobei nur jene Stelle gerufen und entsperrt wird, bei der dieser Wähler auf einer für den Teilnehmer charakteristischen Stellung stehen bleibt. Leider sind in UKW-Netzen Unterbrechungen von 50...100 ms verhältnismässig häufig, so dass recht oft Fehlanrufe auftreten können. Die Impulssysteme sind also für den Einsatz in drahtlosen Telephonnetzen ungeeignet.

Werden als Charakteristikum für die Auswahl eines bestimmten Teilnehmers Dauertöne oder Dauertonkombinationen ausgestrahlt, dann spricht man vom *Frequenzcode-* oder kurz *Vollcodesystem*. Es können aber nur solche Töne verwendet werden, die über normale Funkgeräte übertragen werden können (300...3000 Hz). Man möchte natürlich in diesem Bereich möglichst viele verschiedene Töne unterbringen; mit normalen Mitteln (abgestimmter Kreis — Gleichrichter — empfindliches Relais) wird man jedoch nur 15 Töne sicher voneinander trennen können. Die Teilnehmerzahl wäre also auf 15 beschränkt.

Werden gleichzeitig n Töne von m möglichen ausgestrahlt, dann kann man sie verschieden miteinander kombinieren. Die mögliche Teilnehmerzahl für ein solches System beträgt:

$$\binom{m}{n} = \frac{m(m-1)\dots(m-n+1)}{1.2\dots n}$$

(Man spricht hier von einem Selektivrufsystem m tief n .) Für jeden einzelnen Ton erhält man dann aber nur $1/n$ der Spannung, oder $1/n^2$ der Leistung, was noch empfindlichere Geräte erfordert, die aber ihrerseits noch weniger selektiv sind, sodass nur 10 Töne sicher getrennt werden können. Zudem ist die mögliche Teilnehmerzahl immer noch zu klein.

Das *Teilcodesystem* erlaubt eine viel grössere Teilnehmerzahl. Es beruht auf der mehrfachen Anwendung des Code-

systems. Der Anruf setzt sich aus mehreren Teilen zusammen, die nacheinander ausgestrahlt werden. Dabei werden die einzelnen Teilcodekombinationen wesentlich länger ausgestrahlt, als dies beim Impulssystem möglich ist. Dieses System ist für ein bewegliches UKW-Netz brauchbar, obschon ihm der gleiche Nachteil anhaftet wie dem Impulssystem.

3. Das neue Vollcodesystem für grosse Teilnehmerzahl

Soll die Teilnehmerzahl eines Vollcodesystems m tief n einige Zehntausend erreichen, so muss $m > 30$ und $n = 4$ sein. Da bisher keine Resonanzgebilde zur Verfügung standen, die bei genügender Empfindlichkeit selektiv genug waren, konnte an eine Vergrösserung von m nicht gedacht werden.

Durch Anwendung von mechanischen Resonatoren, sog. Resonanzrelais, die von Hartmann & Braun (H&B) entwickelt wurden, ist ein Vollcodesystem 40 tief 4 möglich geworden, das für über 90 000 Teilnehmer ausreicht. Die Anforderungen an dieses Relais sind in bezug auf Ansprechbarkeit bei Leistungsschwankungen und Selektivität sehr gross.

a) Die Teilnehmerseite

Die *Resonanzrelais* (Fig. 1) arbeiten nach dem Prinzip der Zungenfrequenzmesser. Eine Stahlzunge c , die von einer Erregerspule e angestossen wird, erregt über ein mechanisches Koppelglied a eine zweite, unmagnetische Zunge b .

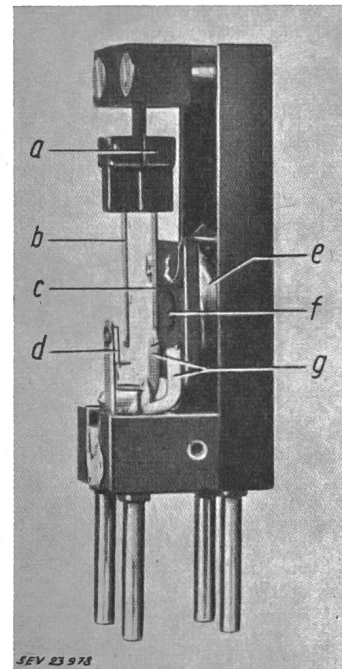


Fig. 1

Aufbau des Resonanzrelais

- a mechanisches Koppelglied; b zweite Zunge, mechanisch erregt; c erste Zunge, magnetisch erregt; d Kontaktdraht; e Wicklung; f Kern; g Spulenenden

Bei Resonanz wird die erste Zunge c magnetisch und über die Kopplung a die zweite Zunge b mechanisch erregt, so dass die letztere bei jeder Schwingung den Kontaktdraht d kurz berührt

Diese schlägt im Falle der Resonanz gegen einen Kontaktdraht d , der für kurze Zeit einen Stromkreis schliesst. Damit die Resonanzkurve möglichst einer rechteckigen Bandfiltercharakteristik nahe kommt, was Unempfindlichkeit gegen geringe Verstimmung bedeutet, wird die unmagnetische, zweite Zunge b mechanisch mit der ersten gekoppelt.

Der *Selektivrufumsetzer* setzt die für den Teilnehmer charakteristische Tonkombination in ein Signal um, das ihn zur Gesprächsaufnahme auffordert. Die Resonanzrelais-erregerspulen sind dabei parallel, die Kontakte dagegen in Serie geschaltet, da ja nur ein Signalstrom fließen darf, wenn alle vier Relais ansprechen (Fig. 2).

b) Die ortsfeste Seite

Hier benötigt man einen *Selektivrufgeber*, der durch die Impulse einer Nummernscheibe gesteuert wird und nach beendeter Wahl die der gewählten Nummer entsprechende Tonkombination abgibt. Die Amplituden dieser Frequenzen müssen möglichst konstant und unabhängig von der Fre-

lichkeiten verteilen. Im vorliegenden Fall erhält man 35 Möglichkeiten. Jede dieser 35 Möglichkeiten nummeriert man der Reihe nach von 1...35. Jetzt kann man also durch eine zweimalige Wahl die Nummer der Anordnung wählen und anschliessend durch je eine Wahl den Ort jeder Zahl in der Gruppe bestimmen. Auf diese Weise kommt man mit sechs-

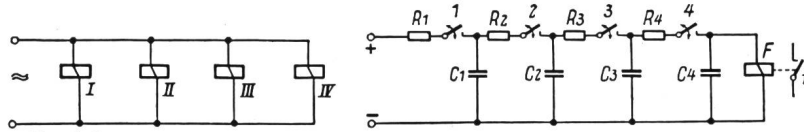


Fig. 2

Prinzipschaltbild des Selektivrufumsetzers

I...IV Wicklungen des Relais; 1...2 schwingende Kontakte der Relais; C₁...C₄ Ladekondensatoren; R₁...R₄ Schutzwiderstände; F Folgerelais mit Arbeitskontakt f

Wenn bei Resonanz Kontakt 1 kurz schliesst, wird C₁ aufgeladen. Sobald 2 schliesst, fliesst ein Teil der Ladung von C₁ nach C₂ ab usw. Der letzte Kondensator C₄ wird laufend über das Folgerelais F entladen, das die zur Aufforderung der Gesprächsaufnahme nötigen Schaltungen ausführt

quenz sein. Der von Telefunken entwickelte Selektivrufgeber für ein Vollcodesystem 32 tief 4 arbeitet als Lichttongenerator, da dieser bei erträglichem Aufwand den gestellten Anforderungen genügt und daneben maximale Betriebssicherheit und leichteste Wartung bietet. Eine Photozelle wird durch einen Lichtstrahl, der durch eine bewegte Tonspur zerhackt wird, beleuchtet (Fig.3). Aus konstruktiven Gründen wurden die 32 benötigten Tonspuren auf vier Plexiglasscheiben verteilt, die jede durch einen Synchronmotor angetrieben wird. Die Antriebsfrequenz wird durch Teilung einer Quarzfrequenz gewonnen, die anschliessend auf die benötigte Leistung verstärkt wird. Die Ausgänge der 32 Photozellen sind alle parallel geschaltet und arbeiten auf einen Photozellenverstärker, der den nötigen Pegel zum Modulieren des Senders liefert. Mit den betreffenden Lampen werden die verlangten Frequenzen eingeschaltet.

stelligen Teilnehmernummern aus. Der Selektivrufgeber besteht also aus 4 Lichttongeneratoren mit in Kaskade geschaltetem Photozellenverstärker. Die sechs Drehwähler des Wahlumsetzers sorgen für das Einschalten der betreffenden Lampen.

F. von Ballmoos

Die Erzeugung von Ultraschall mit Ferriten

534.321.9 : 621.318

[Nach U. Enz: Die Erzeugung von Ultraschall mit Ferriten. Techn. Mitt. PTT Bd. 33(1955), Nr. 6, S. 209...212]

Die Erzeugung von Ultraschall, d. h. von elastischen Schwingungen mit einer Frequenz von über 20 kHz, lässt sich mit verschiedenen Methoden erreichen. Bekannt sind neben verschiedenen rein mechanischen Erzeugungsarten vor allem die piezoelektrischen Wandler (z. B. Quarz) und die magnetostruktiven Wandler (z. B. Nickel). Da in neuerer Zeit mehrere Anwendungen des Ultraschalls technische Bedeutung erlangt haben, ist es von Interesse, weitere Methoden zu untersuchen, bei denen gewisse Vorteile zu erwarten sind, wie höherer Wirkungsgrad oder grössere Betriebssicherheit.

In der vorliegenden Arbeit wird die Anwendbarkeit von magnetostruktiven Ferriten zur Ultraschallerzeugung untersucht. Ferrite sind magnetische Mischkristalle aus Metalloxiden und können im allgemeinen in der Form (MeO) Fe₂O₃ dargestellt werden, wobei Me ein zweiwertiges Metall Mn, Mg, Ca, Ni oder auch eine Gruppe, z. B. (Zn_xNi_{1-x}) (LiFe_{0,5}), darstellen kann. Die Ferrite können als polykristalline Sinterkörper hergestellt werden und haben mechanisch ähnliche Eigenschaften wie Porzellan. Der Hauptvorteil der Ferrite besteht darin, dass infolge der kleinen Leitfähigkeit die Wirbelstromverluste eine verschwindend kleine Rolle spielen. Ein weiterer Vorteil ist die grosse Beständigkeit der Ferrite gegen Säuren usw.

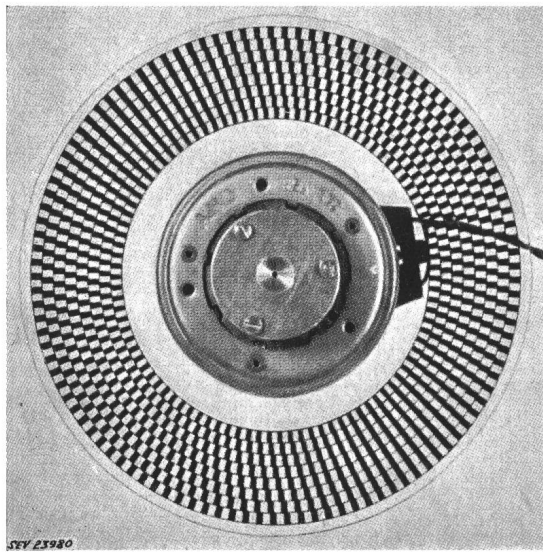


Fig. 3

Tonspurscheibe mit Synchronmotor

Hinter jeder Tonspur befindet sich eine Photozelle, vor jeder Spur eine Fassung mit einer Optik, die einen beleuchteten Spalt auf die Tonspurscheibe abbildet. Die Photoströme werden verstärkt, gefiltert (Aussiebung der Oberwellen) und dienen zur Modulation des Senders

Die Wahl mit einer Nummernscheibe erfordert einen *Wahlumsetzer*, um die zur Nummer gehörende Tonkombination mit 6stelligen Teilnehmernummern auszuwählen. Wenn mehr als 10 Töne zur Verfügung stehen, müsste sonst für jeden Ton zweimal gedreht werden. Die 32 Töne werden darum in 4 Gruppen eingeteilt (1...8, 9...16 usw.). Man kann nun n Elemente (in vorliegendem Fall 4 Einzeltöne) beliebig auf r Gruppen (hier 4 Gruppen) nach $\binom{r+n-1}{n}$ Mög-

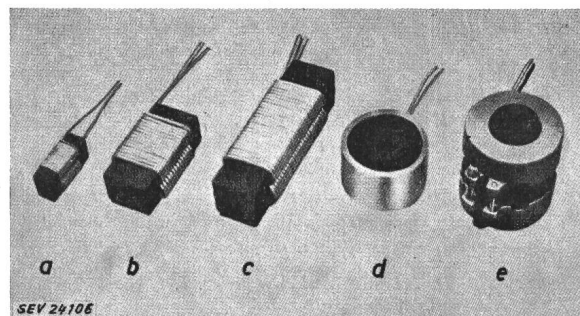


Fig. 1

Ausführungsformen von Ferritschwingern

- a aus zusammengeklebten Ferritplatten (Resonanzfrequenz 65 kHz)
- b gleiche Bauart (Resonanzfrequenz 40 kHz)
- c aus einem Stück herausgearbeitet (Resonanzfrequenz 20 kHz)
- d Stabschwinger mit topfförmigem Kraftschluss aus hochpermeablem Ferrit (Resonanzfrequenz 80 kHz)
- e gleiche Bauart (Resonanzfrequenz 35 kHz)

Die Versuche haben gezeigt, dass sich gewisse Ferrite gut zur Erzeugung von Ultraschall eignen. Die erreichten Wirkungsgrade der Umsetzung von elektrischer in akustische Energie liegen in der Grössenordnung von 75% (Spitzenwert bis 94%). Diese Werte sind wesentlich höher als diejenigen für Schwinger aus lamellierten Nickelblechen.

In Fig. 1 sind einige Ausführungsformen von Ferrit-schwingern abgebildet. Die Ausführungen a bis c besitzen einen rahmenartigen, geschlossenen magnetischen Kreis aus Ferrit, gleichen also in ihrem Aufbau den herkömmlichen Nickelschwingern. Bei den Ausführungen d und e wird der magnetische Fluss durch den schwingenden Stab mit einem topfförmigen Kraftschluss aus hochpermeablem Ferrit hergestellt. Diese

dreidimensionale Ausführung ist nur mit Ferriten möglich. Alle Schwinger arbeiten auf Resonanz, d. h. sie werden mit einer elektrischen Spannung derjenigen Frequenz erregt, die den mechanischen Eigenschaften entspricht.

Die Zugfestigkeit von Ferriten ist beschränkt, jedoch trägt die erreichte Schallintensität in allen Fällen mindestens 10 W/cm². Eine grosse Verbesserung in dieser Beziehung bringt die mechanische Vorspannung der Schwinger, die die gute Druckfestigkeit ausnützt.

Schwinger aus Ferriten wurden bereits mit Erfolg praktisch verwendet, so Schwinger mit einem Aufbau wie Fig. 1d zur Reinigung von Uhrenbestandteilen und ferner gewisse Schwinger für Bohrversuche mit Ultraschall. Arf.

Communications de nature économique

Données économiques suisses

(Extraits de «La Vie économique» et du «Bulletin mensuel Banque Nationale Suisse»)

N°		Décembre	
		1954	1955
1.	Importations	541,6	632,1
	(janvier-décembre) } en 10 ⁶ fr. {	(5591,6)	(6401,2)
	Exportations	521,9	550,1
	(janvier-décembre) } en 10 ⁶ fr. {	(5271,5)	(5622,2)
2.	Marché du travail: demandes de places	6 872	3 893
3.	Index du coût de la vie*)	173	174
	Index du commerce de gros*)	216	216
	Prix-courant de détail*): (moyenne du pays) (août 1939 = 100)		
	Eclairage électrique ct./kWh	33 (92)	34 (92)
	Cuisine électrique ct./kWh	6,6 (102)	6,6 (102)
	Gaz ct./m ³	29 (121)	29 (121)
	Coke d'usine à gaz fr./100 kg	16,47(215)	16,47(215)
4.	Permis délivrés pour logements à construire dans 42 villes . (janvier-décembre)	1 651 (21 411)	1 732 (23 146)
5.	Taux d'escompte officiel .%	1,50	1,50
6.	Banque Nationale (p. ultimo)		
	Billets en circulation 10 ⁶ fr.	5 412	5 516
	Autres engagements à vue 10 ⁶ fr.	1 692	1 990
	Encaisse or et devises or 10 ⁶ fr.	6 973	7 310
7.	Indices des bourses suisses (le 25 du mois)		
	Obligations	104	100
8.	Actions	424	437
	Actions industrielles	514	551
	Faillites	38	29
	(janvier-décembre)	(458)	(407)
	Concordats	15	10
	(janvier-décembre)	(183)	(163)
	9. Statistique du tourisme		
	Occupation moyenne des lits existants, en %	13,0	13,5
10.	Recettes d'exploitation des CFF seuls:		
	Recettes de transport		
	Voyageurs et marchandises	59 575 (660 433)	60 472 (701 607)
	(janvier-novembre) } en 1000 {		
	Produits d'exploitation	64 512 (714 228)	65 832 (757 936)
	(janvier-novembre) } en 1000 {		

*) Conformément au nouveau mode de calcul appliqué par le Département fédéral de l'économie publique pour déterminer l'index général, la base juin 1914 = 100 a été abandonnée et remplacée par la base août 1939 = 100.

Miscellanea

In memoriam

Adolf Lüthy †. Am 4. November 1955 ist Dr. Adolf Lüthy-Erba, Mitglied des SEV seit 1945, technischer Direktor der Aktiengesellschaft R. & E. Huber, Schweiz. Kabel-, Draht- und Gummiwerke in Pfäffikon (ZH), nach kurzer Krankheit, im Alter von erst 58 Jahren, gestorben.

Adolf Lüthy wurde am 6. Januar 1898 in Muhen (AG) geboren, wo er zusammen mit 5 Schwestern seine Jugendzeit verlebte. Nach Absolvierung der Kantonsschule in Aarau studierte der begabte Jüngling an der Eidg. Technischen Hochschule Chemie und schloss seine Studien mit einer Doktorarbeit bei Prof. Staudinger ab.

Seine berufliche Weiterbildung holte sich Dr. Adolf Lüthy während einiger Jahre im Auslande. So war es vor allem Italien, das den jungen Chemiker zu einem sprachengewandten, gereiften Wissenschaftler werden liess. In Italien war es auch, wo Dr. Lüthy mit Ida Erba die Ehe schloss, welcher eine Tochter und zwei Söhne entsprossen.



Adolf Lüthy
1898—1955

Während der Jahre 1929 bis 1937 war Dr. Lüthy bei der Firma Daetwyler in Altdorf als Chemiker und Betriebsleiter tätig. Mit besten fachlichen Kenntnissen ausgerüstet, wurde er 1938 zum Direktor der A.-G. R. & E. Huber berufen.

An der sprunghaften Entwicklung dieses Industrieunternehmens im Zürcher Oberland hat der willensstarke Industrielle entscheidenden Anteil. Er förderte besonders während der Kriegs- und Nachkriegsjahre die Fabrikation von Kabeln und Lackdrähten; ebenso setzte er seine umfassenden Kenntnisse für den Ausbau der heute gut entwickelten Gummiwerke dieses Unternehmens ein.

Der Verstorbene stand bei Angestellten und Arbeitern der von ihm geleiteten Firma als sozial denkender Vorgesetzter in höchsten Ehren, und es wurde ihm von allen Seiten grösstes Vertrauen entgegengebracht. Für eine Reihe von grosszügigen sozialen Einrichtungen weiss ihm die gesamte Belegschaft verbindlichen Dank.

Der Industrielle, Offizier und hervorragende Staatsbürger Dr. Adolf Lüthy wird jedem, der ihn kannte, als Beispiel

für selbstlose Pflichterfüllung in der Entwicklung unserer einheimischen Industrie in bester Erinnerung bleiben.

M. W.

Persönliches und Firmen

(Mitteilungen aus dem Leserkreis sind stets erwünscht)

A.-G. Brown, Boveri & Cie., Baden (AG). E. John, bisher Stellvertreter des Fabrikdirektors, wurde zum Vizedirektor ernannt. D. E. Baerfuss wurde zum Abteilungsvorstand GR befördert. Zu Prokuristen mit Wirkung ab 1. April 1956 wurden ernannt E. Arn, dipl. Ingenieur ETH, Mitglied des SEV seit 1949, und K. Schachenmann, dipl. Ingenieur ETH, Mitglied des SEV seit 1943.

Maschinenfabrik Oerlikon, Zürich 50. A. Bolliger, stellvertretender Direktor, Mitglied des SEV seit 1950, übernimmt neben seinen Aufgaben als Stellvertreter des Verkaufsdirektors neu die Geschäftsführung des Kleinmotorengeschäftes, um die daran beteiligten Abteilungen enger zu koordinieren. Zu seiner Entlastung übernimmt H. Dachler, Prokurist, Leiter des Verkaufsbüros Turbo, die Leitung des Propagandabüros. O. Bieffer wurde zum Assistenten der Werkstattdirektion ernannt. K. Abegg, Mitglied des SEV seit 1946, wurde zum Leiter des neu geschaffenen Konstruktionssektors «Langsamläufer» ernannt, während A. Schnetzler, Mitglied des SEV seit 1925, den Sektor für Turbogeneratoren leitet.

Kleine Mitteilungen

Kurs über «Introduction à l'énergie atomique» 24./25. Februar 1956, in Lausanne. Dieser Einführungskurs bezweckt, den schweizerischen Ingenieuren und Tech-

nikern sowie anderen Interessenten die Grundlagen der Anwendung der Kernenergie zu vermitteln. Er wird von der Ecole Polytechnique de l'Université de Lausanne veranstaltet.

Der Kurs wird Freitag, den 24. Februar durch Prof. A. Stucky, Direktor der EPUL, eröffnet. Prof. R. Mercier, EPUL, spricht über *Physique classique et physique nucléaire*, Prof. Ch. Haenny, EPUL, behandelt die *Constitution du noyau — Réaction nucléaire* und am Nachmittag *Fission — Radioactivité*; Prof. R. Extermann, EPUL, befasst sich sodann mit *Physique du réacteur nucléaire* und *Production d'énergie et d'isotopes* und Prof. R. Mercier behandelt *Certaines actions physiques des radiations*. Am zweiten Kurstag referiert P. de Haller, Direktor der Gebrüder Sulzer, Winterthur, über die *Théorie de la séparation des isotopes*, sodann Prof. W. Traupel, ETH, über *Transmission de chaleur dans le réacteur*, und schliesslich J. Lalive d'Épinay, A.-G. Brown, Boveri & Cie., Baden, über *Cycles thermodynamiques*.

Der Kurs findet statt in der Aula der Ecole Polytechnique de l'Université de Lausanne. Anmeldungen sind erbeten an das Secrétariat de l'Ecole Polytechnique de l'Université de Lausanne, 29, avenue de Cour, Lausanne.

Norwegischer Technisch-Naturwissenschaftlicher Forschungsausschuss. Der Norwegische Technisch-Naturwissenschaftliche Forschungsausschuss und die Studiengesellschaft für die Norwegische Industrie veranstalten vom 9. bis 22. April 1956 in Oslo eine Sonderausstellung, in welcher Mess- und Kontrollinstrumente, Regeleinrichtungen, Servomechanismen, elektrische Geräte usw. gezeigt werden. Im Anschluss an die Ausstellung findet eine Studententagung über Messeinrichtungen, Automatisierung, Mechanisierung und Arbeitsoperationen statt. Nähere Auskunft erteilt das Sekretariat der Ausstellung: Studieselskapet for Norsk Industri, Munkedamsveien 53b, Oslo.

Literatur — Bibliographie

621.314.7: 621.375.4 Nr. 11 155
Transistors and other Crystal Valves. By T. R. Scott. London, Macdonald & Evans, 1955; 8°, XVI, 258 p., 63 fig., tab., 3 pl. — Price: cloth £ 2.5.—

Dieses Buch wurde geschaffen, um Ingenieure und Techniker, welche Transistoren und andere elektronische Halbleiter praktisch anwenden, mit der Wirkungsweise dieser Elemente vertraut zu machen.

Das erste Kapitel behandelt kurz die geschichtliche Entwicklung der elektronischen Halbleiter (Kristall-Ventile). Im zweiten befasst sich der Autor mit dem Leitungsmechanismus der Halbleiter. Die Beeinflussung der Leitfähigkeit durch Lichtstrahlen (Photonen), Wärmestrahlen (Phononen) chemische Verunreinigungen (Donor- und Akzeptor-Atome) und fehlerhaften Gitteraufbau wird besprochen. Das dritte Kapitel setzt sich mit dem p-n-Kontakt auseinander. Die Vorgänge bei der Flächenkontakt-Diode, der Photo-Diode und beim Flächenkontakt-Transistor werden erläutert. Die folgenden Kapitel behandeln den Punktkontakt, die Betriebstemperatur, die Ausgangsleistung und Lebensdauer, die Anwendungen, Schaltungen und Prüfungen von Dioden und Transistoren, spezielle Transistoren für hohe Frequenzen, die Auswahl von elektronischen Halbleitern sowie die Schlussfolgerung und Zukunftsaussichten. Im Anhang werden noch das Bändermodell für Halbleiter und die technische Prüfung von Dioden und Transistoren besprochen. Der Wert des Buches wird erhöht durch das am Schluss angeführte reiche Literaturverzeichnis.

Das Buch ist leicht verständlich geschrieben und kann allen, die sich mit der Anwendung von Kristalldioden und Transistoren befassen, zur Vervollständigung ihres Wissens über diese Elemente, bestens empfohlen werden.

H. Flückiger

621.313.2 Nr. 11 256
Electromagnetic Principles of the Dynamo. By E. B. Moullin. London, Oxford University Press 1955; 8°, XI, 367 p., fig tab., 4 pl. — The Oxford Engineering Science Series — Price: cloth £ 2.10.—

Der Verfasser schreibt im Vorwort, dass sein Buch als ein rein akademisches Werk verstanden sein soll, geschrieben für

Studierende, welche die elektromagnetischen Grundsätze der elektrischen Maschinen und hier speziell der Gleichstrommaschinen in erster Linie als Gegenstand geistigen Trainings auffassen. Dementsprechend sind in diesem Buche auch nur Probleme behandelt, die auf rein theoretischer Basis gelöst werden können. Mehr praktische Probleme, wie Dimensionierung der Maschine, technologische Fragen, konstruktive Hinweise usw. sind vollständig weggelassen. Die ebenfalls im Vorwort aufgeführte Bemerkung über die Zweckmässigkeit des Studiums elektromagnetischer Probleme oder der Röhrentechnik dürfte kaum allseits Zustimmung finden.

Beginnend mit der Aufzählung der Grundlagen der elektrischen Maschine, wo auch die Gleichstromankerwicklungen ganz kurz erwähnt werden, folgt die Behandlung des magnetischen Kreises. Ein an dieser Stelle beigefügtes Beispiel für die Berechnung der Erregeramperewindungen einer Gleichstrommaschine arbeitet mit magnetischen Induktionen, wie sie in heutigen Maschinen nicht mehr zu finden sind.

Es folgt die Bestimmung der Verluste und des Wirkungsgrades. Hier werden für die Ankerleiter zusätzliche Kupferverluste so errechnet, dass der die Leiter durchfliessende Gleichstrom als Wechselstrom mit der Ummagnetisierungsfrequenz eingeführt wird, was nach Ansicht des Referenten falsche Werte gibt.

Die im weitem ausgeführte Kommutationstheorie deckt sich mit derjenigen von Arnold. Ein letztes Kapitel, das nach Ansicht des Verfassers über den gewollten Rahmen des Buches hinausgeht, befasst sich mit Sonderproblemen, wie z. B. die Zerlegung einer Feldkurve nach Fourier; d. h. Einzelprobleme, die nicht speziell mit der Gleichstrommaschine zusammenhängen.

Als den wertvollsten Teil des Buches betrachtet der Referent den am Schluss beigegebenen Abschnitt mit recht zahlreichen Rechnungsbeispielen, durch die der vorangehende Text auf günstigste Art ergänzt wird.

E. Dünner

621.315.1.027.8 Nr. 11 257
Lignes électriques T.H.T. Etude mécanique et construction des lignes aériennes. Par H. Carpentier. Paris, Eyrolles, 1955; 8°, 250 p., fig., tab., 16 pl., annexes — Prix: rel.fr.f. 4800.—

Das vorliegende Buch wurde in erster Linie für Konstrukteure und Bauingenieure von Höchstspannungsleitungen herausgegeben. Es behandelt in einem umfangreichen ersten Teil die gesamten technischen Studien, wie sie für den Bau einer Hochspannungsleitung in ihrer Vielfalt unumgänglich nötig sind, wobei von der Voraussetzung ausgegangen wird, dass alle elektrischen Bedingungen durch den Leitungseigentümer bekanntgegeben werden. Alle für die Bestimmung der Leiter, Isolatoren und Armaturen notwendigen Unterlagen werden in jeder Hinsicht behandelt. Das gleiche gilt für die Berechnung der Fundationen und der Masten, wobei auf die verschiedenen Methoden hingewiesen wird, welche z. B. in Frankreich, in der Schweiz oder in den USA verwendet werden.

In einem separaten Teil wird die Trassierung und die Typenwahl der zum Bau einer Leitung benötigten Materialien in allen Details besprochen. Sehr interessant sind die Ausführungen über die finanziellen Belange, welche beim Leitungsbau sehr stark variieren und immer wieder Überraschungen bringen können. Der Verfasser zeigt die Methoden, wie ein Kostenvoranschlag unter Berücksichtigung aller Komponenten aufzustellen ist.

Im zweiten Teil der Ausgabe wird die Durchführung der effektiven Bauarbeiten in Wort und Bild behandelt. Es wird erklärt, wie die Baustelle zu organisieren ist und die Beschaffung der Werkzeuge zu erfolgen hat. Die Methoden der Arbeitsausführung von der Trassierung über die Fundamente, den Mastenbau und den Seilzug bis zur Abnahme der Leitung sowie alle dazugehörigen administrativen Leistungen werden ebenfalls anschaulich geschildert.

Neben längst bekannten Tatsachen werden auch aufgetretene Probleme der jüngsten Zeit behandelt. F. Thöni

621.313.001.4

Nr. 11 259

Die Prüfung elektrischer Maschinen, einschliesslich der modernen Querfeldmaschinen. Von *Werner Nürnberg*. Berlin, Springer, 3. durchges. u. erw. Aufl. 1955; 8°, IX, 414 S., 286 Fig., Tab. — Preis: geb. DM 29.40.

Nur vier Jahre nach dem Erscheinen der zweiten Auflage liegt nun bereits die dritte Auflage vor; ein Beweis der grossen Wertschätzung, die sich dieses Standardbuch über die Prüfung elektrischer Maschinen erfreut. Der Leser ist überrascht, welch grosse Fülle praktischer Erfahrung im Ausmessen elektrischer Maschinen, Transformatoren und Apparate hier gesammelt und in glücklichster Weise ausgewertet wurde. Durch die Beifügung der für das Verständnis notwendigen theoretischen Unterlagen ist ein Buch entstanden, das sowohl von Studierenden wie vom praktisch tätigen Ingenieur stets mit Vorteil zu Rate gezogen wird.

Unter Hinweis auf die Besprechung der 2. Auflage, erschienen im Bull. SEV Bd. 42(1951), S. 1049, darf wohl von einer ausführlichen Aufzählung des Inhaltes abgesehen werden, soweit er sich mit demjenigen der früheren Auflage deckt. Neu ist der vierte Abschnitt, in welchem mit erstaunlicher Vollständigkeit die an den Querfeldmaschinen durchzuführenden Versuche beschrieben sind. Aufgeführt sind dabei die Metadyne als Konstantstrommaschine und die Amplidyne als Verstärkermaschine. Auch hier sind den Angaben über die Versuche und deren Auswertung die notwendigen theoretischen Unterlagen über Wirkungsweise und Schaltungen vorangestellt.

Der Leser erhält in diesem Buche nicht nur Hinweise und Andeutungen, vielmehr genaue Angaben über die praktische Ausführung der zur Begutachtung von Maschinen notwendigen Versuche und deren Auswertung. Die jedem Kapitel beigefügten theoretischen Ausführungen verleihen dem Werk wissenschaftlichen Charakter.

Wie die früheren Auflagen wird auch diese, durch den Einbezug der Querfeldmaschinen wesentlich bereicherte 3. Auflage, ihren grossen und dankbaren Leserkreis finden.

E. Dünner

621.383

Nr. 11 261

Photo-Electric Handbook, with Notes on Installation and Maintenance. By *G. A. G. Ive*. London, Newnes, 1955; 8°, VII, 152 p., 108 fig., tab. — Price: £—17.6.

Das vorliegende Handbuch behandelt die Fragen der Anwendung der Photozellen zu Steuerungs- und Zählzwecken.

Das erste Kapitel befasst sich mit den verschiedenen Arten von Photozellen und deren Eigenschaften: Zellen, basierend auf dem äusseren lichtelektrischen Effekt, d. h. Vakuumzellen

und gasgefüllte Zellen. Es werden Fragen ihres Aufbaues, der Lebensdauer, der Trägheit, der Schaltungsarten und ihres Einbaues behandelt. Anschliessend werden die Photozellen mit Sekundärelektronenvervielfacher, die Leitfähigkeitszellen und die Sperrschichtzellen kurz erwähnt.

Das zweite Kapitel behandelt in elementarer Weise Verstärkerfragen und die wichtigsten Grundschaltungen für Photozellen. Das dritte Kapitel befasst sich mit den Relaisfragen und enthält für den Praktiker viele nützliche Hinweise.

Es folgt eine Übersicht über die gebräuchlichsten Lichtquellen und über die Methoden ihrer optischen Abbildung auf die Photokathode der Zelle. Dann folgen Kapitel über Spannungsquellen, insbesondere über deren Stabilisierung, Installationsfragen, Kontrollmethoden und schliesslich über Fehlerdetektion, alles Fragen, die für die Anwendung dieser Zellen von grosser Bedeutung sind.

Das Buch ist sorgfältig aufgebaut und reichhaltig illustriert. Es enthält viele für die Anwendung der Photozellen wichtige Hinweise. Es kann jedem, der sich mit der Anwendung dieser Zellen, hauptsächlich für Steuerungsprobleme, zu befassen hat, voll empfohlen werden.

N. Schaetti

621.317

Nr. 11 267

Principles of Electrical Measurements. By *H. Buckingham* and *E. M. Price*. London, English Universities Press, 1955; 8°, XXIII, 600 p., 418 fig. — Price: cloth £ 1.17.6.

Wie im Vorwort erwähnt ist, wird mit diesem Werk versucht, Studierenden und Nichtfachleuten einen gedrängten, aber doch umfassenden Einblick in das grosse Gebiet der elektrischen Messtechnik zu geben.

Da Instrumente, die eine zu messende Grösse durch den Ausschlag eines Zeigers oder dergleichen anzeigen, weitaus am häufigsten verwendet werden, sind diese sog. direkt anzeigenden elektrischen Messgeräte an erster Stelle behandelt. Der Leser erhält einen guten Überblick über die verschiedenen Arten von Geräten für Gleich- und Wechselstrom sowie über ihre Wirkungsweise und den konstruktiven Aufbau. An Hand von Beispielen wird die praktische Anwendung der Zeigerinstrumente bei Messungen in elektrischen Stromkreisen dargestellt. Die folgenden Kapitel befassen sich mit den Kompensationsapparaten, die in Verbindung mit dem Weston-Normalelement und mit Normalwiderständen genaueste Messungen ermöglichen. Hier wird auch eine kurze Übersicht über die elektrischen Maßsysteme und die Methoden zur absoluten Bestimmung elektrischer Grössen gegeben. Den Brücken-Messmethoden und den verschiedenen Ausführungen von Messbrücken ist ein ausführlicher Abschnitt gewidmet. Die mathematische Behandlung der elektrischen, gedämpften Schwingungs- und der Ausgleichsvorgänge in Stromkreisen erleichtert das Verständnis der Wirkungsweise der ballistischen Instrumente. Der Schleifen- und Kathodenstrahl-Oszillograph, Geräte zur Aufzeichnung von raschen Schwingungsvorgängen, werden in diesem Zusammenhang ebenfalls eingehend beschrieben. Da heute die Verstärkerröhre ein unentbehrliches Bauelement in den Instrumenten für Ton- und Hochfrequenzmessungen darstellt, ist in dem Buch ihre Wirkungsweise kurz erörtert und ihre Verwendung im Messverstärker, Röhrenvoltmeter, Oszillator und Frequenzmesser aufgezeigt.

Ein weiteres Kapitel befasst sich mit häufig in Einphasen- und Drehstromnetzen vorzunehmenden Messungen, z. B. mit der Fehlerortsbestimmung, der Isolationsmessung und der Verlustmessung an Kabeln. Den integrierenden Messgeräten, die in der Form des Elektrizitätszählers grosse Verbreitung fanden, ist ebenfalls ein Sonderkapitel gewidmet. Im speziellen wird auf die Wirkungsweise und den Aufbau des Induktionszählers und seine Verwendung als Wirk-, Blind- und Scheinverbrauchsähler näher eingegangen. Anschliessend wird auch ein Überblick über die Eigenschaften und den Aufbau der Messwandler und die Methoden zur Ermittlung der Wandlerfehler gegeben.

Das Buch beschäftigt sich in den beiden letzten Abschnitten mit magnetischen Messungen und Methoden zur Untersuchung ferromagnetischer Materialien. Es wird ferner gezeigt, wie z. B. mechanische Grössen, Temperaturen, Lösungskonzentrationen, Gaszusammensetzungen, Feuchtigkeitsgehalte, auf elektrischem Wege bestimmt werden können.

Durch die übersichtliche Aufteilung des behandelten Stoffes und die klaren Abbildungen wird das Studium dieses Werkes sehr erleichtert. Jedermann, der sich mit elektrischen Messungen zu befassen hat, wird es daher gerne zu Rate ziehen.

H. Fröhlich

621.311.25 : 621.039.4

Nr. 11 266

Atomkraft. Eine Studie über die technischen und wirtschaftlichen Aussichten von Atomkraftwerken. Für Ingenieure, Energiewirtschaftler und Volkswirte. Von *Friedrich Münzinger*. Berlin, Springer, 1955; 8°, VI, 94 S., 61 Fig., 19 Tab. — Preis: brosch. DM 10.50.

Die bisher fast ausschliesslich in englischer Sprache und in verwirrender Fülle erschienenen Originalabhandlungen über die Atomenergietechnik behandeln meist nur Teilgebiete und einzelne Reaktortypen. Infolge der komplexen Materie und der oft unkonsequenten Bezeichnung der Begriffe sind Vergleichsmöglichkeiten selbst für den mit dem Stoff und der Sprache Vertrauten erschwert.

Der Autor setzte sich zum Ziele, in seiner Studie durch systematische Bearbeitung der bedeutendsten Veröffentlichungen dem Leser im deutschen Sprachgebiet ein möglichst klares und umfassendes Bild vom heutigen Entwicklungsstand der neuen Technik zu vermitteln, soweit sie sich auf Reaktoren und deren Einsatz in Kraftwerken bezieht.

Nach einer grundsätzlichen Klassifizierung und technischen Beurteilung der verschiedenen Reaktortypen werden die für den Reaktorbetrieb in Betracht kommenden Wärmekraftmaschinen und deren funktionelle Zusammenhänge mit den Reaktoren behandelt. Nach einem kurzen Hinweis auf die Schutzmassnahmen und die Eingliederung von Reaktoren im Kraftwerk werden Kostenwerte von Reaktoren und Kernkraftwerken aufgeführt. In einem längeren Kapitel wird die Wettbewerbsfähigkeit beurteilt und kurz auf die Mehrjahrespläne für den Bau von Atomkraftwerken hingewiesen.

Soweit dies in der gedrängten Darstellung des reich mit Tabellen, Diagrammen und schematischen Zeichnungen versehenen Buches möglich ist, ist es dem Verfasser gut gelungen, die angestrebten Klarstellungen zu vermitteln und die Materie auch dem Nichtingenieur verständlich zu machen. Für eine zweite Auflage wäre zu empfehlen, gewisse Begriffe noch eindeutiger zu definieren. Z. B. sollte der Natururanreaktor nicht

fast durchwegs als Brutreaktor bezeichnet werden, sondern als Konverterreaktor, nach der amerikanisch-englischen Nomenklatur, nach der nur Reaktoren mit einem Brutgewinn über Null als Brutreaktoren klassifiziert werden. Leider konnte der Verfasser das an der Genfer Atomkonferenz veröffentlichte, überaus reichhaltige Informationsmaterial für seine Studien nicht mehr verwerten, so dass darin die neuesten Erkenntnisse und Zahlenwerte der in stürmischer Entwicklung stehenden Atomtechnik keine Aufnahme mehr finden konnten. Dies vermindert den Wert des Buches jedoch kaum, da es dem Autor vor allem daran gelegen war, Grundsätzliches, Grössenordnungen und Zielsetzungen klar anzugeben, die es dem Leser jederzeit erlauben, die ständigen Fortschritte nach ihrer Bedeutung richtig zu beurteilen.

P. Buchschacher

621.396.62-181.4

Nr. 533 010

Miniatur- und Subminiatur-Empfänger. Grundlagen, Konstruktionsprinzipien und ausführliche Bauanleitungen mit 71 Bauskizzen, Photos und 10 Tab. Von *Werner W. Diefenbach*. Berlin, Schneider, 1955; 8° 72 S. — Deutsche Radio-Bücherei Bd. 108. — Preis: brosch. DM.

Der vorliegende Band wendet sich an Amateure und technisch begabte Laien, übermittelt aber auch dem Ingenieur Wissenswertes. In kurzer, leicht fasslicher Art wird der Bau von AM-Empfängern kleinster Dimensionen beschrieben, ohne den Leser mit theoretischem Wissen zu belasten oder solches vorauszusetzen. Im wesentlichen sind Empfänger ohne, bzw. mit einer oder mehreren Verstärkerstufen, mit und ohne Rückkopplung in Geradeaus- oder Superhet-Schaltung mit Elektronenröhren und auch ein einfacher mit Transistoren aufgeführt.

Die Konstruktion solcher Geräte wird nur möglich, wenn geeignete Bauelemente vorliegen. Daher sind deutsche Lieferanten solcher Elemente angegeben.

K. Scherrer

Estampilles d'essai et procès-verbaux d'essai de l'ASE

IV. Procès-verbaux d'essai

[Voir Bull. ASE t. 29(1938), N° 16, p. 449.]

Valable jusqu'à fin novembre 1958.

P. N° 2940.

Objets: Trois radiateurs

Procès-verbal d'essai ASE: O. N° 30674a, du 29 novembre 1955.

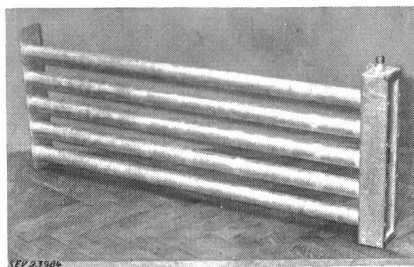
Committant: Oskar Locher, Installations de chauffage électriques, 14, Baurstrasse, Zurich.

Inscriptions:

Oskar *Locher* Zurich

(Ex) Elektrische Heizungen
e A SEV-Nr. 30674 a

Radiateur n°	1	2	3
No.	55179	55182	55185
V	220	220	3 × 380
W	300	1200	3000
D.	6.55	6.55	6.55



Description:

Radiateurs antidéflagrants, selon figure (radiateur n° 2). Tubes d'acier zingués renfermant des corps de chauffe. Isolation en matière céramique. Bornes sous coffret avec introduction par presse-étoupe.

Radiateur n°	1	2	3
Nombre de tubes	1	5	6
Diamètre des tubes mm	60	54	54
Longueur des tubes mm	1225	1225	2920

Ces radiateurs ont subi avec succès les essais relatifs à la sécurité. Utilisation: dans des locaux mouillés et dans des constructions souterraines, ainsi que dans des locaux présentant un danger d'explosion par des gaz et vapeurs du groupe d'allumage A, à une température ambiante jusqu'à 30 °C. Amenées de courant à isolation Tw ou Tc.

Valable jusqu'à fin novembre 1958.

P. N° 2941.

Objets: Trois radiateurs à essence

Procès-verbal d'essai ASE: O. N° 29216b, du 29 novembre 1955.

Committant: Sivam S. A., 3, rue du Léman, Genève.

Inscription:

Radiateur
SIVAM S. A., 3, rue du Léman, Genève. Tél. 326380

Radiateur n°	1	2	3
Type	56	63	200 L
Matricule	303522	-	222613
W	240	200	400
Puissance calorifique			
Kcal h.	1200	1500	2000

Branchement électrique
1. Durée de branchement 10 minutes environ
2. Tension d'utilisation de l'appareil 220 volts

(D'autres inscriptions concernent le combustible, le service et les mesures de précaution.)

Description:

Radiateurs selon figure, pour combustion sans flamme d'essence pure, qui est oxydée par de l'oxygène sous l'effet d'un catalyseur. Préchauffage par combustion d'alcool ou par un corps de chauffe électrique incorporé, constitué par

un barreau chauffant sous gaine métallique. Fiche d'appareil 10 A, 250 V, pour le raccordement de l'amenée de courant.



Ces radiateurs à essence ont subi avec succès les essais relatifs à la sécurité de la partie électrique.

Valable jusqu'à fin novembre 1958.

P. N° 2942.

Objet: **Glace chauffante**

Procès-verbal d'essai ASE: O. N° 31141, du 1^{er} novembre 1955.

Commettant: Verres Industriels S. A., Moutier.

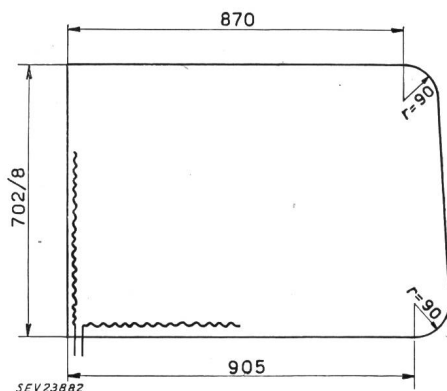
Inscriptions:



1850/600 V 260 W

Description:

Glace chauffante, selon croquis. Résistances en mince fil de nickel-chrome en parallèle, logées entre deux plaques de verre de 4 mm d'épaisseur chacune. Conducteurs de raccordement dans un angle de la glace, soudés à des feuilles



métalliques et enrobés de masse céramique. Fils chauffants serrés entre les feuilles métalliques. Ces glaces chauffantes sont destinées aux véhicules routiers et de traction, aux avions, aux hôtels, aux devantures de magasins, etc.

Cette glace chauffante a subi avec succès les essais relatifs à la sécurité. Utilisation: avec des amenées de courant convenablement isolées pour une tension nominale jusqu'à 1500 V.

Valable jusqu'à fin décembre 1958.

P. N° 2943.

Objet: **Radiateur soufflant**

Procès-verbal d'essai ASE: O. N° 31177a, du 1^{er} décembre 1955.

Commettant: Usines Jean Gallay S. A., Genève.

Inscriptions:

Gallay

Usines Jean Gallay SA. Genève

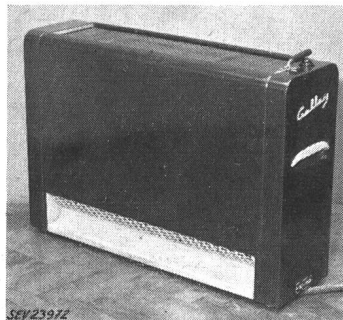
No. 1 Type RV 100 Freq. 50

Volt 3 x 380 Watt I 4000 II 8000 III 12000

Intertherm AG. Zürich

Description:

Radiateur soufflant roulant, selon figure. Boudins chauffants tendus dans un bâti en tôle, muni d'ouvertures de ventilation. Trois petits ventilateurs, entraînés par moteurs monophasés autodémarrateurs, à induit en court-circuit, disposés



sous les corps de chauffe. Vitesse réglable à l'aide d'un rhéostat, selon les trois allures de chauffe. Commutateur pour le chauffage et les moteurs. Lampe témoin. Poignées en matière isolante. Cordon de raccordement renforcé, à cinq conducteurs, fixé au radiateur, avec fiche 3 P + N + T.

Ce radiateur soufflant a subi avec succès les essais relatifs à la sécurité.

Valable jusqu'à fin décembre 1958.

P. N° 2944.

Objet: **Brûleur à mazout**

Procès-verbal d'essai ASE: O. N° 31253a, du 1^{er} décembre 1955.

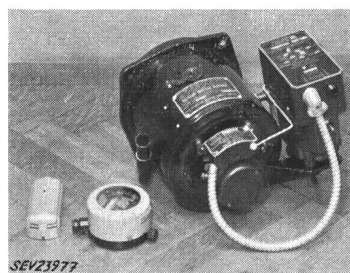
Commettant: BREESE, Equipements pour installations de chauffage au mazout, S. à r. l., 8, Traugottstr., Zurich.

Inscriptions:

BOSTON BREESE BURNER
Model HB 7 D GS Serial No. L 24461
115 V 50/60 Cy. A. C. Motor
Made in U.S.A. by Boston Machine
Works Company Linn, Mass.

sur le moteur:

BREESE DRAFBOOSTER
Model No. CAG L 4 Serial No. S 88613
115 V 50-60 Cy. 14 W A. C. Motor
High impedance protected.
Manufactured by Breese Burners Inc.
SANTA FE, N.M., Made in U.S.A.



Description:

Petit brûleur à mazout, selon figure, avec cuvette et soufflante, pour allumage manuel. Soufflante centrifuge entraînée par moteur monophasé, autodémarrateur, à induit en court-circuit. Amenée du mazout du réservoir par l'intermédiaire du dispositif de réglage de niveau de l'appareil de commande automatique. Bornes de connexion sous le couvercle de l'appareil de commande automatique monté sur le brûleur. Transformateur pour 24 V incorporé, pour le circuit de commande. Commande de la vitesse de rotation du moteur et du débit de mazout par thermostat de chaudière à applique «Sauter» TAC et thermostat d'ambiance «Detroit» 411 PH.

Ce brûleur à mazout a subi avec succès les essais relatifs à la sécurité des parties électriques.

Communications des organes des Associations

Les articles paraissant sous cette rubrique sont, sauf indication contraire, des communiqués officiels de l'ASE et des organes communs de l'ASE et de l'UCS

Nécrologie

Nous déplorons la perte de Monsieur *W. Graber*, chef d'exploitation de la Sté du Canal de l'Aar et de l'Emme, Soleure (AEK), membre de l'ASE depuis 1938. Monsieur Graber est décédé le 21 janvier 1956, à Davos, à l'âge de 59 ans. Nous présentons nos sincères condoléances à la famille en deuil et à l'entreprise à laquelle il appartenait.

Nous déplorons la perte de Monsieur *Walter Bertschinger*, propriétaire d'une fabrique d'appareils électriques, membre de l'ASE depuis 1937, décédé le 30 janvier 1956 à Lucerne, à l'âge de 41 ans. Nous présentons nos sincères condoléances à la famille en deuil.

Comité Technique 8/36 du CES

CT 8: Tensions normales, courants normaux et fréquences normales

CT 36: Essais à haute tension, traversées isolées et isolateurs

Le CT 8/36 du CES a tenu sa 52^e séance le 17 janvier 1956, à Zurich, sous la présidence de M. H. Puppikofer, président. A la demande du CES, il devait encore examiner des compléments et des modifications apportés aux «Règles pour les valeurs normales des tensions, fréquences et courants pour installations et matériel électriques». Dans le projet des Règles pour les transformateurs, élaboré par le CT 14, ainsi que dans les Règles et recommandations pour la coordination de l'isolement des installations à courant alternatif à haute tension, élaborées par le CT 28, les valeurs pour les tensions doivent être les mêmes que dans la nouvelle édition des Règles pour les valeurs normales. Selon une décision du CES, la valeur de 300 kV figurant dans le tableau des tensions supérieures à 1000 V est adoptée comme tension de service maximum des réseaux et comme tension nominale du matériel; elle vient s'ajouter à la tension nominale de 275 kV des réseaux, qui figure dans les Spécifications de la CEI. On a ainsi tenu compte des désirs exprimés par notre industrie d'exportation. En Suisse, la valeur de 275 kV ne doit toutefois pas être prévue comme tension nominale pour les réseaux (cf. Instructions du Département fédéral des postes et des chemins de fer, du 27 avril 1950, publiées dans le Bull. ASE 1951, n° 8, p. 285). — Le CT entendit en outre des rapports concernant des réunions de Sous-Comités de la CEI.

R. Gonzenbach

Comité Technique 10 du CES

Huiles isolantes

Le CT 10 du CES a tenu sa 7^e séance le 6 décembre 1955, à Zurich, sous la présidence de M. M. Zürcher, président, qui donna un compte rendu de la réunion du Comité d'Etudes n° 1 de la CIGRE, à Londres, en avril 1955, consacrée à la tension de perforation des huiles isolantes. L'importance de cette tension et de l'essai de rigidité diélectrique pour juger de la qualité des huiles isolantes a donné lieu à des discussions approfondies. On a constaté qu'un essai de rigidité diélectrique ne peut avoir pour but que de déceler la présence de particules liquides ou solides en suspension dans une huile isolante, ce qui n'indique rien au sujet de la qualité proprement dite de l'huile. Le CE 1 désire être tenu au courant des résultats d'autres investigations qui pourraient être faites et permettraient de mieux caractériser le domaine d'application de l'essai de rigidité diélectrique. Il préparera un rapport détaillé à l'intention de la prochaine session de la CIGRE. A l'issue de la réunion de Londres, s'est tenue une réunion informelle de quelques membres du CE 10 de la CEI, pour échanger leurs expériences faites dans le cadre des travaux internationaux concernant le vieillisse-

ment artificiel des huiles isolantes, en particulier le vieillissement dans la bombe.

M. F. Held fit ensuite un rapport sur les travaux de l'AfiF au sujet du comportement d'huiles isolantes en présence de gaz. Une dissertation qui renfermera les résultats obtenus sera prochainement remise aux membres du CT 10, ainsi qu'aux entreprises qui ont contribué à ces travaux. Cette dissertation décrit le comportement de différentes huiles dans l'appareil Pirelli. Les indications publiées dans des revues techniques ont pu être confirmées en partie, tandis que dans d'autres cas, surtout avec l'air, les conditions sont nettement plus compliquées qu'on ne le suppose en général. Des essais ont également été effectués avec des gaz purs, ainsi qu'avec des substances modèles pures dans un appareil en verre. Des essais avec des huiles, complètement dégazées dans un appareil spécial, ont montré que le champ électrique ne peut pas, à lui seul, provoquer une formation de gaz. Le CT 10 a pris note avec satisfaction de ces remarquables résultats, qui sont l'aboutissement d'un travail expérimental précis, et il recommande que l'on contribue à la poursuite de ces essais. Ceux-ci doivent être consacrés principalement à l'examen d'adjuvants aux huiles isolantes, ainsi qu'aux systèmes hétérogènes, tels que ceux à huile et papier, qui sont importants pour la technique.

M. Zürcher

Comité Technique 17B du CES

Appareils d'interruption à basse tension

Le CT 17B du CES a tenu sa 5^e séance le 12 janvier 1956, à Zurich, sous la présidence de M. G. F. Rüegg, président. M. M. F. Denzler, qui était chargé d'adapter la Publ. n° 119 de l'ASE (Interrupteurs à basse tension) au Règlement concernant le signe distinctif de sécurité, participait pour la première fois aux discussions du CT 17B¹⁾. Cette collaboration était fort désirable, eu égard à la limitation des tâches du CT. La sous-commission compétente de la Commission pour les installations intérieures avait préparé un premier projet de classification du matériel selon son mode de protection. Ce projet, qui concerne d'une façon générale les modes de protection, a été discuté; il sera à nouveau examiné et complété en tenant compte des exigences spécifiques du CT 17B. L'examen de points de détail du nouveau projet des Règles et prescriptions pour les appareils d'interruption à basse tension a donné lieu à de longues discussions à propos de la classification des interrupteurs et des contacteurs. Une classification selon la fréquence des couplages, la durée de vie pour différents cycles de couplages et la durée de vie des contacts serait passablement compliquée, surtout pour les essais. D'autres part, les nouvelles Prescriptions de l'ASE ne devraient pas trop s'écarter des Spécifications internationales en vigueur qui prescrivent déjà une telle classification. Grâce à l'activité déployée par les groupes de travail, l'examen des divers points de détail a grandement avancé.

H. Bolleter

¹⁾ M. M. F. Denzler est malheureusement décédé le 27 janvier 1956.

Réunions du Sous-Comité 40-5 de la Commission Electrotechnique Internationale (CEI)

A. Revision de la Publication n° 68 de la CEI, Essais fondamentaux climatiques et de robustesse mécanique des pièces détachées (BCMT)

La Publication n° 68, BCMT¹⁾, de la CEI avait paru au printemps de 1954. A la suite des expériences concrètes faites depuis deux ans avec les méthodes d'essais décrites dans cette publication, une revision de celle-ci s'imposait. Lors de la réunion de la CEI, à Londres, en septembre

¹⁾ Abréviation de «Basic Climatic and Mechanical Robustness Testing Procedures for Components».

1954, le Comité d'Etudes n° 40, Pièces détachées pour l'électronique, décida en conséquence de charger un Sous-Comité spécial 40-5 d'étudier les essais fondamentaux climatiques et de robustesse mécanique concernant les pièces détachées utilisées en électronique. Ce SC 40-5 s'est réuni pour la première fois, à Paris, du 4 au 6 janvier 1956, sous la présidence de M. M. V. Voorhoeve (Pays-Bas), vice-président. A cette réunion participèrent des délégations de Belgique, France, Grande-Bretagne, Italie, Pays-Bas, République fédérale d'Allemagne, Suède, Suisse, URSS et USA.

Au début des discussions, la délégation italienne proposa que la révision de la Publication n° 68 ne soit pas limitée seulement aux pièces détachées, mais concerne également l'essai des appareils électroniques. Cette proposition a dû toutefois être provisoirement repoussée, car le CE 40 n'est compétent que pour les méthodes d'essais des pièces détachées, les appareils électroniques étant du ressort du CE 12. Une extension du domaine d'application de ces règles d'essais ne pourrait donc être décidée que par les instances supérieures de la CEI.

La proposition suisse, visant à porter de 860...1060 mbar (650...800 mm Hg) l'étendue admissible de la pression de l'air pour les conditions climatiques normales, a été acceptée. Il en a été de même pour la proposition britannique concernant l'introduction de conditions climatiques normales pour le rétablissement accéléré à la suite de certains essais. Le tableau des températures de fonctionnement extrêmes des pièces détachées a été étendu par les valeurs -65 , $+40$, $+125$ et $+160$ °C (ou éventuellement $+150$ °C).

Les essais de résistance aux secousses, tels qu'un essai de secousses bien définies (appelé tout court essai de secousses), l'essai de vibration et l'essai de choc mécanique, ont donné lieu à d'amples discussions. A titre provisoire, il a finalement été décidé que l'essai de vibration sera surtout appliqué aux pièces détachées qui sont effectivement soumises à des vibrations en service, par exemple dans des avions ou des véhicules. L'essai de secousses (bumping) convient pour simuler les secousses qui se produisent lors de transports normaux par la poste, le chemin de fer, etc., ainsi que lors de l'atterrissage des avions. L'essai de choc mécanique sera exécuté dans les cas où il s'agit d'accélération relativement grandes, dues par exemple à des coups de canon ou autres déflagrations. Au cours de l'examen de détail de l'essai de secousses, on a constaté que les machines utilisées pour cet essai dans différents pays donnent des résultats qui diffèrent en partie, selon le matériau servant à l'amortissement des chocs. Pour élucider ces questions, les Comités Nationaux ont été priés de relever des oscillogrammes des secousses produits par ces machines, en utilisant différentes charges du plateau, avec une accélération de 40 g environ. Ces oscillogrammes devront montrer notamment les différentes réflexions des chocs. Les résultats devront être communiqués au Secrétariat britannique, ce qui permettra au SC 40-5 d'élaborer des spécifications précises pour ces machines d'essais, lors de sa prochaine réunion, à Munich. La question de savoir avec quelles accélérations les pièces détachées doivent être essayées a donné lieu à une controverse entre les délégations britannique et suisse. La Grande-Bretagne propose 40 g, car de telles accélérations ont déjà été mesurées dans le cas de colis postaux. Par contre, la Suisse voudrait limiter l'essai à 10 g au maximum, ces conditions étant mieux conformes à la réalité, car il faut toujours admettre que le choc mécanique n'agit pratiquement pas avec sa force complète sur les diverses pièces détachées. Avant de procéder à l'essai de vibration proprement dit, il y a lieu de constater les fréquences propres. On procède alors à l'essai de fatigue à ces fréquences propres ou, s'il n'existe pas de telles fréquences, l'essai a lieu en parcourant progressivement tout le spectre des fréquences d'essai prescrites. L'essai doit être exécuté avec une table vibrante électromagnétique; du fait que l'appareillage est compliqué et coûteux, cet essai est limité à des masses relativement faibles.

L'essai de stockage des pièces détachées (storage test) ne permet pas d'obtenir des résultats reproductibles, à cause des conditions climatiques très variables selon les pays et les saisons. Il a donc été décidé de supprimer provisoirement cet essai dans la Publication n° 68, mais de le faire figurer dans les Spécifications particulières concernant certaines pièces détachées, lorsque cela est nécessaire. Si, par la suite, on parvient à élaborer un essai de stockage applicable d'une façon générale, il serait alors réintroduit dans la Publication

n° 68. En ce qui concerne l'essai de comportement aux radiations ultraviolettes, aucune proposition concrète n'avait été formulée; les délégations américaine et allemande pourront toutefois probablement proposer un procédé approprié, lors de la prochaine réunion, à Munich.

La proposition suisse, visant à perfectionner l'essai de résistance aux moisissures, par adjonction d'une solution nutritive à la suspension de spores avec laquelle les pièces détachées sont aspergées au début de l'essai, a été acceptée. Cet essai est ainsi adapté aux exigences pratiques, tout en garantissant des résultats plus uniformes et mieux reproductibles²⁾.

L'essai au brouillard salin, qui figure dans la première édition de la Publication n° 68, a toujours été considéré en Suisse comme étant mal approprié, car l'aspersion de l'eau salée par des gicleurs donne une répartition de gouttelettes irrégulière et difficilement reproductible, de sorte qu'il en résulte une grande sensibilité au point de vue de la position dans la chambre d'essais. En outre, la circulation partielle du liquide durant l'essai donnait lieu à des contestations. Finalement, avec l'appui de la Grande-Bretagne et de l'Italie, le SC 40-5 a adopté une méthode d'essais élaborée par le Laboratoire de recherches et d'essais de la Direction Générale des PTT, qui consiste à pulvériser l'eau salée sous forme d'aérosols relativement bien définis, à l'aide d'un pulvérisateur centrifuge, ce qui donne des résultats de corrosion plus uniformes³⁾.

Le Secrétariat britannique a proposé de supprimer l'essai d'empoussièrement. Cette proposition n'a pas été acceptée, car un tel essai est important surtout pour juger du comportement de pièces détachées actionnées mécaniquement, telles que des interrupteurs, des connecteurs, etc. On examinera toutefois s'il est possible d'utiliser pour cet essai une poussière plus fine et mieux définie. A ce sujet, il y aura lieu de collaborer avec le CE 13 qui s'occupe également de ces problèmes.

Sur proposition du Secrétariat britannique, l'essai d'immersion (immersion test) dans de l'eau sera supprimé. On le remplacera par deux nouvelles méthodes d'essais de contrôle des dispositifs d'étanchéité (traversées électriques, étanchéités d'axes, etc.). Il a également été décidé de prévoir l'essai de raccords soudés, au bain d'étain ou au fer à souder. L'essai de résistance mécanique des fils de connexion, tel qu'il figure dans les documents concernant les condensateurs et les résistances, ne peut pas être introduit dans la publication n° 68 sans modification, car d'autres types de pièces détachées, par exemple des transformateurs, peuvent comporter des fils de connexion parfois très souples, ce qui ne permet pas d'appliquer sans autre cet essai.

Un essai supplémentaire de résistance à l'hydrogène sulfuré de pièces argentées, proposé par la Suisse, a été approuvé en principe. Le projet d'un essai de ce genre ayant déjà été mis au net par la sous-commission 40-4 du CES, il pourra être soumis au SC 40-5.

A l'issue des discussions au sujet des différentes méthodes d'essais eut lieu un entretien à propos de la forme générale de la nouvelle édition de la Publication n° 68 (BCMT). On a approuvé une proposition italienne d'introduire une séquence normale des différents essais, par exemple comme suit:

Essai à la chaleur sèche
Premier cycle de l'essai accéléré de chaleur humide
Essai au froid sec
Essai sous pression d'air réduite
Cycles restant de l'essai accéléré de chaleur humide

Lors de réunions précédentes, il avait été décidé de supprimer les essais combinés (essai de secousses à des températures extrêmes, etc.). Cette décision a été modifiée, en ce sens que ces essais combinés seront maintenus provisoirement dans la Publication n° 68, de façon que l'on puisse y avoir recours si cela s'avère nécessaire.

Sur proposition de la délégation américaine à Philadelphie, concernant une simplification de l'essai de chaleur humide, de longue durée (damp heat, long term exposure), en renonçant aux cycles de température, il avait été

²⁾ Ganz, E. et O. Wälchli: Les moisissures dans les appareils électroniques. Bull. ASE t. 46(1955), n° 6, p. 233...239.

³⁾ Hess, W.: Description d'une chambre d'essai de corrosion améliorée. Bull. techn. PTT t. 33(1955), n° 4, p. 156...166.

constitué un Groupe de Travail, chargé de procéder à des essais comparatifs avec différents condensateurs selon l'ancienne méthode et selon la nouvelle méthode proposée. Ces essais n'étant pas encore achevés, une discussion n'était pas possible. Les résultats obtenus jusqu'ici par ce Groupe de Travail montrent toutefois de très grandes différences entre les résultats provenant de différents laboratoires d'essais appliquant la même méthode, de sorte que leur interprétation sera probablement très difficile. Ce Groupe de Travail ne pourra guère achever sa mission avant la fin de 1956.

Le Secrétariat établira un nouveau projet pour la Publication n° 68 (BCMT) et l'on espère qu'il pourra être entièrement examiné lors de la réunion de Munich, de manière à pouvoir soumettre ce projet de révision à la procédure des six mois.

B. Discussion concernant les températures d'essais normales

Aux réunions de Philadelphie et de Londres, l'Inde et les Etats-Unis d'Amérique avaient soumis des propositions visant à augmenter l'étendue des températures pour les conditions climatiques normales dans les locaux d'essais. Cette étendue était limitée jusqu'ici à $20\text{ }^{\circ}\text{C} \pm 5\text{ }^{\circ}\text{C}$. Après de longs débats, cette étendue a été portée à $15\text{...}35\text{ }^{\circ}\text{C}$, de manière à tenir compte des pays avec un climat chaud. Etant donné qu'il n'est pas possible de déterminer pour toutes les pièces détachées la loi qui régit la dépendance de leurs valeurs par rapport à la température, il est nécessaire de prévoir une température de référence à laquelle les mesures peuvent être effectuées dans les cas douteux. A Philadelphie, le Comité d'Action avait décidé de confier au CE 40 la coordination de cette question à l'intention des différents Comités d'Etudes et invité les Comités Nationaux, par le document 01(Bureau Central)225, à donner leur avis à ce sujet. Un collationnement des différents documents élaborés par la CEI et des réponses formulées par les Comités Nationaux a montré que la température de référence est toujours celle de $20\text{ }^{\circ}\text{C}$, à quelques rares exceptions près. L'ISO ayant également adopté pour l'instant cette valeur de $20\text{ }^{\circ}\text{C}$, il ne paraît guère possible de s'en écarter, bien qu'une température de $25\text{ }^{\circ}\text{C}$ soit préférable pour des raisons pratiques. Cette question de la température de référence sera discutée à nouveau lors de la réunion de Munich, après que de plus amples documents auront été collationnés. Les Comités Nationaux sont invités à examiner soigneusement cette question avant la réunion de Munich.

E. Ganz

Admission de systèmes de compteurs d'électricité à la vérification

En vertu de l'article 25 de la loi fédérale du 24 juin 1909 sur les poids et mesures, et conformément à l'article 16 de l'ordonnance du 23 juin 1933 sur la vérification des compteurs d'électricité, la commission fédérale des poids et mesures a admis à la vérification le système de compteurs d'électricité suivant, en lui attribuant le signe de système indiqué:

Fabricant: *Danubia A.-G., Vienne.*

(Représentée par la compagnie des compteurs S. A., Genève.)

S

Compteur d'énergie active, à induction, à 3 systèmes moteurs, pour installations triphasées à 4 fils, type B1Y3.

pour tensions nominales jusqu'à 500 V,
pour courants nominaux jusqu'à 75 (150) A
(charge admissible jusqu'au double du courant nominal), pour fréquences nominales de 40 à 60 Hz.

Berne, le 14 décembre 1955.

Le président de la commission fédérale
des poids et mesures:
K. Bretscher

Bulletin consacré à la Foire d'Echantillons à Bâle

Le numéro du Bulletin qui paraîtra une quinzaine avant la 40^e Foire Suisse d'Echantillons (qui aura lieu du 14 au 24 avril 1956) comprendra, dans la partie rédactionnelle, des descriptions de stands réservés aux *exposants membres de l'ASE*. Les membres que nous n'avons pas encore sollicités, mais qui désirent une description de leur stand dans le texte du dit numéro, sont priés de s'adresser au Secrétariat de l'ASE, 301, Seefeldstrasse, Zurich 8, tél. (051) 34 12 12, avant le 25 février 1956.

CIGRE 1956

La 16^e Session de la Conférence Internationale des Grands Réseaux Electriques (CIGRE) se tiendra, comme tous les deux ans, à Paris, du 30 mai au 9 juin 1956. Sans aucun doute, elle sera de nouveau le point de ralliement des nombreux spécialistes de l'industrie et de l'économie électrique du monde entier.

Le Secrétariat général de la CIGRE, que dirige M. J. Tribot Laspière, délégué général et vice-président, met tout en œuvre pour une organisation impeccable de la Session. C'est ainsi qu'une innovation consistant à répartir en deux catégories les groupes de thèmes, sera appliquée pour la première fois en 1956. Les domaines qui rentrent dans la première des deux catégories seront traités tous les deux ans, c'est-à-dire à chaque Session, tandis que ceux de la seconde catégorie ne le seront que tous les quatre ans, c'est-à-dire à chaque deuxième Session¹⁾. Grâce à ce système, le nombre des rapports imprimés sera moins élevé et on aura un peu plus de temps pour les séances de travail.

Le Secrétariat de l'ASE est prêt à recevoir les inscriptions pour la prochaine Session et à fournir tous les renseignements désirés. Les participants étant extrêmement nombreux, il est recommandé de s'inscrire sans tarder, car le Secrétariat Général de la CIGRE se réserve le droit de limiter le nombre de participants et de ne tenir compte des inscriptions que dans l'ordre de leur arrivée.

Les droits d'inscription sont les suivants:

- a) Pour les membres permanents ou les personnes appartenant aux membres collectifs de la CIGRE Sfr. 202.—
- b) pour les personnes qui ne sont pas membres de la CIGRE Sfr. 252.—
- c) Pour les personnes accompagnantes Sfr. 38.—

Les droits d'inscriptions a) et b) comprennent la livraison gratuite des rapports imprimés, avant le début de la Session.

¹⁾ cf. Bull. ASE t. 46(1955), n° 3, p. 115 et 116.

Bulletin de l'Association Suisse des Electriciens, édité par l'Association Suisse des Electriciens comme organe commun de l'Association Suisse des Electriciens et de l'Union des Centrales Suisses d'électricité. — **Rédaction:** Secrétariat de l'Association Suisse des Electriciens, 301, Seefeldstrasse, Zurich 8, téléphone (051) 34 12 12, compte de chèques postaux VIII 6133, adresse télégraphique Elektroverein Zurich. — La reproduction du texte ou des figures n'est autorisée que d'entente avec la Rédaction et avec l'indication de la source. — Le Bulletin de l'ASE paraît toutes les 2 semaines en allemand et en français; en outre, un «annuaire» paraît au début de chaque année. — Les communications concernant le texte sont à adresser à la Rédaction, celles concernant les annonces à l'Administration. — **Administration:** case postale Hauptpost, Zurich 1 (Adresse: S. A. Fachschriften-Verlag & Buchdruckerei, Stauffacherquai 36/40, Zurich 4), téléphone (051) 23 77 44, compte de chèques postaux VIII 8481. — **Abonnement:** Tous les membres reçoivent gratuitement un exemplaire du Bulletin de l'ASE (renseignements auprès du Secrétariat de l'ASE). Prix de l'abonnement pour non-membres en Suisse fr. 45.— par an, fr. 28.— pour six mois, à l'étranger fr. 55.— par an, fr. 33.— pour six mois. Adresser les commandes d'abonnements à l'Administration. Prix de numéros isolés en Suisse fr. 3.—, à l'étranger fr. 3.50.

Rédacteur en chef: H. Leuch, ingénieur, secrétaire de l'ASE.

Rédacteurs: H. Marti, E. Schiessl, H. Lütolf, R. Shah, ingénieurs au secrétariat.