

Zeitschrift: Bulletin de l'Association suisse des électriciens
Herausgeber: Association suisse des électriciens
Band: 47 (1956)
Heft: 5

Artikel: Les éléments d'une commande moderne de machine
Autor: Gilbert, J.
DOI: <https://doi.org/10.5169/seals-1058196>

Nutzungsbedingungen

Die ETH-Bibliothek ist die Anbieterin der digitalisierten Zeitschriften. Sie besitzt keine Urheberrechte an den Zeitschriften und ist nicht verantwortlich für deren Inhalte. Die Rechte liegen in der Regel bei den Herausgebern beziehungsweise den externen Rechteinhabern. [Siehe Rechtliche Hinweise.](#)

Conditions d'utilisation

L'ETH Library est le fournisseur des revues numérisées. Elle ne détient aucun droit d'auteur sur les revues et n'est pas responsable de leur contenu. En règle générale, les droits sont détenus par les éditeurs ou les détenteurs de droits externes. [Voir Informations légales.](#)

Terms of use

The ETH Library is the provider of the digitised journals. It does not own any copyrights to the journals and is not responsible for their content. The rights usually lie with the publishers or the external rights holders. [See Legal notice.](#)

Download PDF: 25.12.2024

ETH-Bibliothek Zürich, E-Periodica, <https://www.e-periodica.ch>

BULLETIN

DE L'ASSOCIATION SUISSE DES ELECTRICIENS

ORGANE COMMUN

DE L'ASSOCIATION SUISSE DES ELECTRICIENS (ASE) ET
DE L'UNION DES CENTRALES SUISSES D'ELECTRICITE (UCS)

Les éléments d'une commande moderne de machine

Conférence présentée à l'Assemblée de discussion sur les commandes modernes des machines électriques,
organisée par l'ASE le 10 novembre 1955, à Olten,
par J. Gilbert, Zurich

621.316.7 : 621.34

Après une énumération des exigences qui peuvent se présenter dans diverses branches de l'industrie quant aux commandes électriques de machines, l'auteur analyse la structure de base d'une telle commande, en montrant le rôle dévolu à ses différents éléments. Parmi ceux-ci, les amplificateurs de réglage et de puissance prennent une place particulièrement importante. L'auteur procède ensuite à une description succincte des amplificateurs magnétiques, électroniques et rotatifs. Divers exemples d'exécution sont présentés.

Die sich in verschiedenen Industriezweigen ergebenden Anforderungen an elektrische Antriebe werden kurz besprochen. Der Verfasser analysiert die Grundform eines geregelten Antriebes und weist auf die Funktion der verschiedenen Elemente hin. Die Bedeutung der Regel- und Leistungsverstärker wird hervorgehoben. Dann erläutert der Verfasser in grossen Zügen die magnetischen, elektronischen und rotierenden Verstärker. Einige Ausführungsbeispiele werden angegeben.

I. Les exigences rencontrées

Grâce au développement de nouvelles techniques et au perfectionnement des procédés modernes d'amplification, il est possible d'adapter les commandes électriques de machines industrielles à des exigences de plus en plus poussées. Il est utile d'examiner à l'aide de quelques exemples pratiques quelles peuvent être les exigences d'une commande au point de vue du *démarrage*, de la *marche* et du *freinage* du moteur d'entraînement.

Le *démarrage* doit être rapide, avec limitation automatique du courant, dans la plupart des commandes de machines-outils; il doit être lent et doux pour les machines d'imprimerie, les machines textiles; il doit se faire à traction constante pour les laminoirs à froid, les bobineuses, les calandres à papier. Enfin dans le cas des funiculaires et des ascenseurs, le démarrage a lieu selon un programme déterminé, faisant intervenir éventuellement le réglage de l'accélération.

Quant à la *marche*, on rencontre les conditions les plus variées. La plupart des machines exigent la présélection des vitesses. La gamme des vitesses requise peut être plus ou moins étendue; elle varie dans la proportion de 1 : 3 pour les laminoirs à chaud, les machines textiles, jusqu'à 1 : 100 pour les avances de machines-outils, la variation de la vitesse devant se faire d'une manière continue. Une condition généralement imposée est la possibilité d'ajuster la vitesse pendant la marche. Si c'est la vitesse elle-même qui est réglée, celle-ci, une fois ajustée, doit rester constante indépendamment des influences extérieures telles que variation du couple, fluctuation de la tension d'alimentation, etc.; la précision exigée est de 1 à 5 % selon les cas pour un grand nombre de machines-outils, de 0,5 % pour

certaines calandres et pour les machines à papier; mais on arrive aux exigences les plus sévères avec les trains continus de laminoirs où l'écart de vitesse toléré en régime permanent n'est par exemple que de 1 %, l'écart instantané maximum de 5 %, et la rapidité de réglage de l'ordre du dixième de seconde. Dans beaucoup de machines, on ne règle pas la vitesse, mais une autre variable, telle que la force ou le couple. Les laminoirs à froid, les machines à bobiner, les machines textiles, travaillent à traction constante. Il faut encore citer les réglages combinés de vitesse et de position, tels qu'on les rencontre dans les tours à copier; les réglages à synchronisation de vitesse, etc.

Le *freinage* doit être rapide pour les calandres, les machines d'imprimerie, et dans une certaine mesure aussi pour les machines-outils. Il doit avoir lieu selon un programme, comportant également un réglage de l'accélération, pour les ascenseurs et les funiculaires.

L'*inversion de marche* rapide est importante pour la commande d'avance des tables de certaines machines-outils, comme les raboteuses, et la commande des laminoirs réversibles.

Cette brève énumération donne néanmoins une idée de la variété et de la difficulté des problèmes qui se présentent. Les problèmes également très importants posés par l'automatisation et la protection ne seront pas abordés dans le cadre de cet article.

II. Structure d'une commande

On ne traitera ici que les commandes avec moteur à courant continu, qui constituent le groupe le plus important des commandes susceptibles de satisfaire aux exigences les plus poussées. Le moteur à courant continu possède en effet les caractéris-

tiques les plus favorables: variation de la vitesse dans un domaine très étendu, possibilité de réglage dans le circuit de l'induit et dans le circuit d'excitation, modification du fonctionnement par l'emploi de bobinages auxiliaires tels que bobinage série, etc.

Pour satisfaire aux diverses exigences mentionnées, il faut faire appel en premier lieu à des réglages automatiques, dont l'exactitude et la rapidité doivent être adaptées aux problèmes posés. Le schéma de principe d'une commande moderne est donc celui d'un servo-mécanisme, où la grandeur réglée peut être par exemple la vitesse, la position, l'effort de traction, l'accélération, etc. On peut d'ailleurs combiner ces différents réglages: ils agissent alors soit successivement, soit simultanément. Le but essentiel du réglage est de maintenir à tout instant la grandeur à régler à sa valeur assignée (constante ou variable dans le temps), quelles que soient les perturbations susceptibles de survenir.

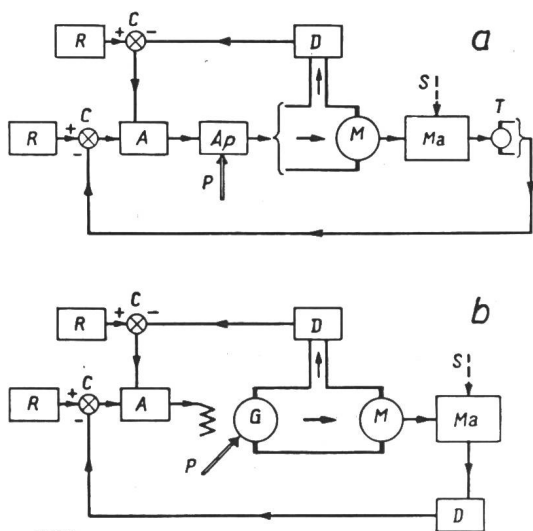


Fig. 1

Commandes de machines; schémas de principe

a Réglage de la vitesse; b Réglage d'une autre grandeur (avec groupe Ward-Leonard)

- A Amplificateur de réglage; A_p Amplificateur de puissance;
- G Génératrice; M Moteur; Ma Machine; P Puissance;
- D Détecteur; T Génératrice tachymétrique; C Comparateur;
- R Référence; S Perturbation

La figure 1a reproduit le schéma de principe d'une commande avec réglage de la vitesse; le schéma 1b se rapporte à une commande avec groupe Ward-Leonard, la grandeur à régler étant de nature quelconque. On distingue sur ces schémas deux circuits de réglage, l'un destiné à la grandeur mécanique à régler, l'autre au courant du moteur. Ce dernier circuit est utilisé en général pour limiter le courant à une valeur fixée d'avance. Les éléments principaux de la commande sont les suivants:

- le moteur d'entraînement M à courant continu;
- l'amplificateur de puissance A_p , resp. G qui alimente directement le moteur: c'est par exemple un redresseur à débit contrôlé ou une génératrice à courant continu;
- l'amplificateur de réglage A comportant un ou plusieurs étages d'amplification, et agissant directement sur l'amplificateur de puissance. Cet amplificateur peut être du type électronique, magnétique, ou rotatif;

le dispositif de référence R, qui fournit la valeur de consigne de la grandeur à régler, en général sous forme d'une tension électrique;

le détecteur D dont le rôle est de produire une tension électrique proportionnelle à la valeur momentanée de la grandeur à régler;

le comparateur C, qui compose la différence entre la valeur de consigne et la valeur momentanée, et qui agit sur l'entrée de l'amplificateur de réglage.

L'apport principal de puissance est indiqué par une flèche P, et les perturbations sont symbolisées par une flèche pointillée S.

Pour être complet, il faudrait encore mentionner d'une part les *éléments non linéaires* (redresseurs, tubes électroniques, bobines saturées, résistances non-linéaires) qui jouent un rôle important dans les dispositifs de limitation en particulier, d'autre part les *dispositifs stabilisateurs* qui consistent par exemple en une chaîne de réaction auxiliaire introduisant la dérivée de la grandeur à régler, enfin les réglages à action *intégrale*, qui permettent de réduire à zéro l'écart de réglage en régime permanent.

La qualité d'un système régulateur dépend — cela va de soi — de la qualité des divers éléments dont il est composé. Si l'on exige un réglage rapide et précis, on sait que l'amplification totale en tension de la chaîne de réglage doit être grande et les constantes de temps petites. En outre, on a avantage à effectuer les opérations de commande proprement dites au niveau de puissance le plus bas possible, ce qui nécessite une grande amplification en puissance. Le rôle des amplificateurs est donc essentiel.

Le tableau I donne un aperçu des possibilités qu'offrent divers types d'amplificateurs. On y a reporté le facteur d'amplification en puissance, la constante de temps, ainsi que le facteur de qualité

Facteurs caractéristiques de divers types d'amplificateurs
Tableau I

Type	amplification en puissance	constante de temps s	facteur de qualité s^{-1}
génératrice à courant continu	10...100	0,2...1	50...100
amplificatrice	50...300	0,05...0,15	$10^3...2 \cdot 10^3$
deux amplificatrices en cascade	$1,6 \cdot 10^4$	0,177	$9 \cdot 10^4$
métadyne amplificatrice	10^4	0,14	$7 \cdot 10^4$
amplificateur magnétique ($f=50$ Hz)	$5 \cdot 10^2...10^4$	0,05...1	10^4
tube à décharge à grille de commande	10^5	10^{-2}	10^7
amplificateur électronique ¹⁾	(10^6)	10^{-3}	(10^9)

¹⁾ Lorsque l'impédance d'entrée est constituée uniquement par l'impédance de grille d'un tube électronique, la puissance d'entrée est mal définie, et la notion d'amplification en puissance perd sa clarté. C'est pourquoi les chiffres correspondants du tableau sont entre parenthèses.

(appelé aussi facteur dynamique d'amplification), qui est le quotient des deux grandeurs précédentes. Les chiffres indiqués fournissent un ordre de grandeur pratique; ils ne correspondent pas nécessairement à la limite des possibilités des amplificateurs en question.

Le chapitre suivant est consacré à une description sommaire des types d'amplificateurs les plus fréquemment utilisés.

III. Les amplificateurs

1. Les amplificateurs magnétiques

L'élément constitutif essentiel d'un amplificateur magnétique est le *transducteur*. Un transducteur est un dispositif constitué par un ou plusieurs noyaux ferromagnétiques munis d'enroulements, à l'aide duquel on peut faire varier une tension ou un courant alternatif, par l'intermédiaire d'un courant indépendant, en utilisant les phénomènes de saturation du circuit magnétique¹⁾.

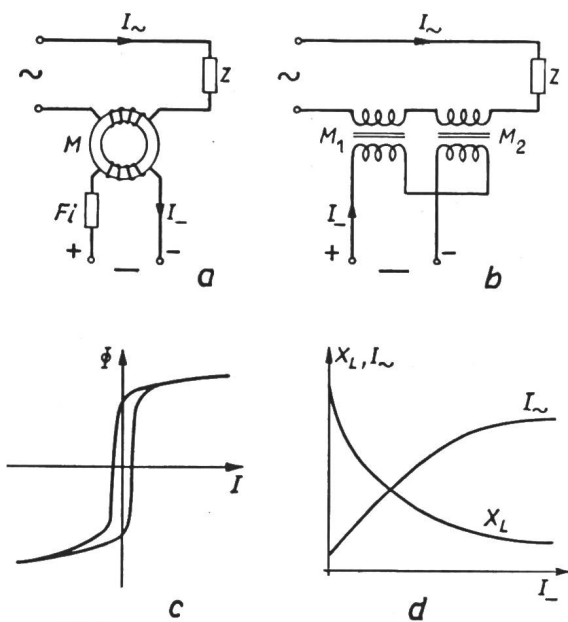


Fig. 2

La bobine à inductance variable, forme élémentaire du transducteur

a Montage simple; b Montage antisymétrique; c Cycle d'aimantation du noyau ferromagnétique; d Caractéristique M, M_1, M_2 Eléments de transducteur; Z Charge; I_{\sim} Courant alternatif; I Courant continu; Fi Filtre; Φ Flux magnétique; X_L Inductance

L'idée de la bobine à inductance variable est déjà ancienne: on modifie la perméabilité moyenne du noyau ferromagnétique à l'aide d'un enroulement à courant continu (fig. 2). Cependant l'essor du transducteur comme moyen d'amplification est dû à la création récente d'alliages fer-nickel à cycle d'aimantation rectangulaire, à la qualité des redresseurs secs actuels, et à des modes de couplage nouveaux. La fig. 3a montre le schéma du transducteur à auto-excitation directe pour une phase. Ce montage est le plus employé, car il est simple et donne une grande amplification. Il est caractérisé par la présence d'un redresseur G en série avec l'enroulement de puissance, parcouru par le courant I_R . On a représenté un circuit de commande E et un circuit de polarisation A , qui peut aussi être utilisé comme circuit de commande auxiliaire. La caractéristique du transducteur à auto-excitation directe

est reproduite sur la fig. 3b. Elle représente le courant de sortie moyen \bar{I}_R en fonction du courant de commande I_E (on suppose $I_A = 0$).

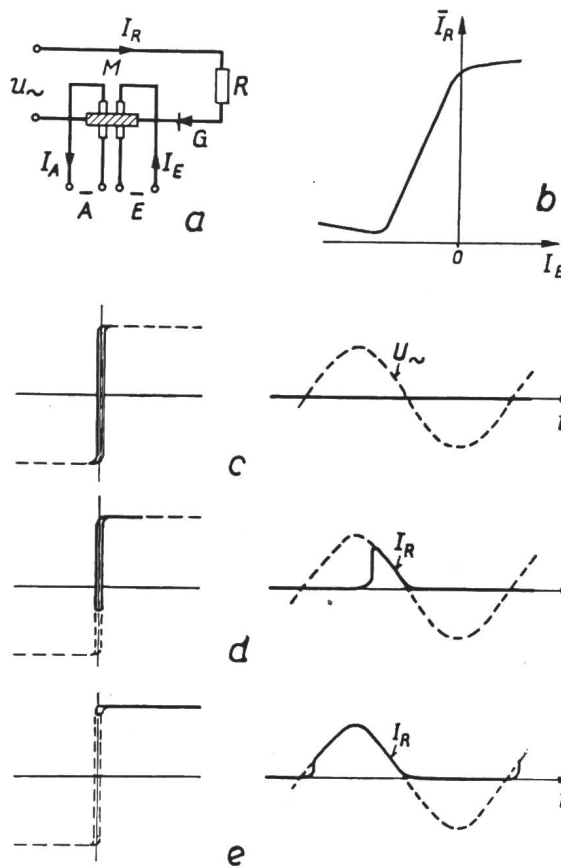


Fig. 3

Le transducteur à auto-excitation directe

a Schéma pour une phase; b Caractéristique; c, d, e Cycle d'aimantation et courant de sortie I_R en fonction du temps t , pour différentes valeurs du courant de commande M Transducteur; G Redresseur; R Charge; E Circuit de commande; A Circuit de polarisation (facultatif) ou circuit de commande auxiliaire; U_{\sim} Tension alternative; I_R Courant dans la charge; I_E Courant continu de commande; I_A Courant continu de polarisation

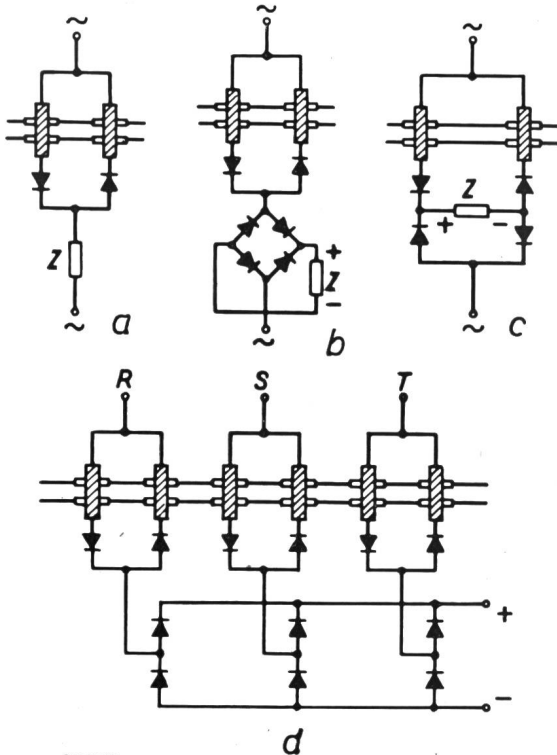
Les figures 3c, d et e montrent d'une manière sommaire le principe de fonctionnement du transducteur à auto-excitation directe; on y voit à gauche le cycle d'aimantation du noyau et à droite la courbe du courant de sortie en fonction du temps pour 3 valeurs du courant de commande. Pour une valeur négative convenablement choisie de I_E , le courant de sortie I_R est pratiquement nul et le transducteur absorbe la tension \bar{U}_{\sim} ; la variation du flux est alors maximum (fig. 3c). Pour une valeur intermédiaire de I_E , le flux atteint sa valeur de saturation à un instant déterminé de la demi-période: à partir de cet instant, le courant I_R n'est plus limité que par la charge R (supposée ici ohmique) (fig. 3d). Enfin si $I_E = 0$, la saturation est immédiatement atteinte, et le courant I_R circule pratiquement comme si le transducteur n'existait pas (fig. 3e).

On constate l'analogie entre ce mode de fonctionnement du transducteur et celui du thyatron.

La fig. 4 reproduit un certain nombre de schémas usuels d'amplificateurs à transducteurs.

¹⁾ Définition du Vocabulaire Electrotechnique International [Publication 50(12) de la Commission Electrotechnique Internationale (CEI)].

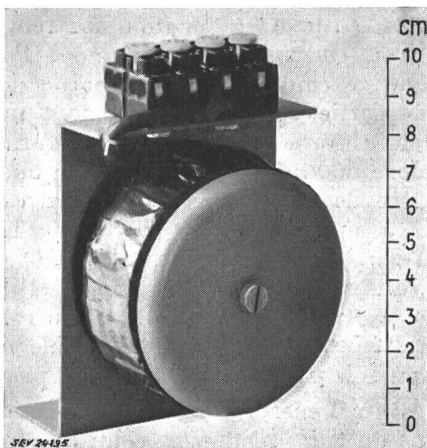
Pour les petites puissances (étages préamplificateurs), on a avantage à utiliser des noyaux de haute qualité de forme toroïdale (fig. 5). Pour les puissances plus élevées, on choisit en général une



SEV 24194
 Fig. 4
 Schémas d'amplificateurs à transducteurs avec auto-excitation directe
 a Montage antiparallèle (alternatif)
 b Montage antiparallèle (continu)
 c Montage monophasé en pont (continu)
 d Montage triphasé (continu)

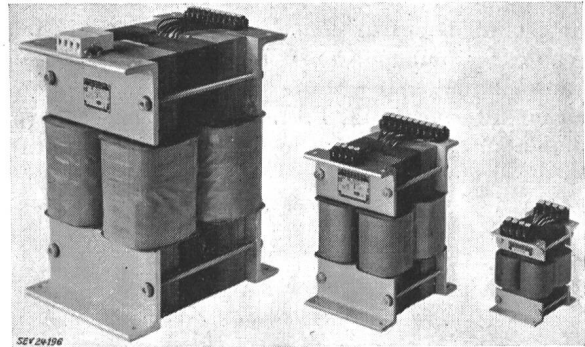
construction à tôles imbriquées, plus économique et plus pratique. Les alliages fer-silicium à grains orientés donnent de très bons résultats (fig. 6).

La constante de temps d'un transducteur est en partie déterminée par l'inductivité et la résistance du circuit de commande. En augmentant la résistance, on peut donc diminuer à volonté la constante de temps. Mais par la même occasion on diminue



SEV 24195
 Fig. 5
 Transducteur à noyaux toroïdaux pour une puissance de 4 W.

le facteur d'amplification en puissance: le facteur de qualité reste pratiquement constant. La constante de temps est en outre inversement proportionnelle à la fréquence d'alimentation. Lorsqu'une grande rapidité de réglage est exigée, on choisit donc une fréquence d'alimentation élevée (400 ou 1000 Hz par exemple).



SEV 24196
 Fig. 6
 Transducteurs à tôles imbriquées pour 2000, 300 et 25 W

Le principal avantage du transducteur réside dans sa robustesse et sa durée de vie presque illimitée. L'absence d'un couplage galvanique entre le circuit de commande (circuit d'entrée) et le circuit de sortie peut être favorable pour certaines applications.

2. Les amplificateurs électroniques

Il faut ranger dans cette catégorie d'une part les amplificateurs de réglage à tubes à vide (du type triode, pentode, etc.) caractérisés par une puissance d'entrée voisine de zéro, donc une amplification en puissance presque illimitée, et une cons-



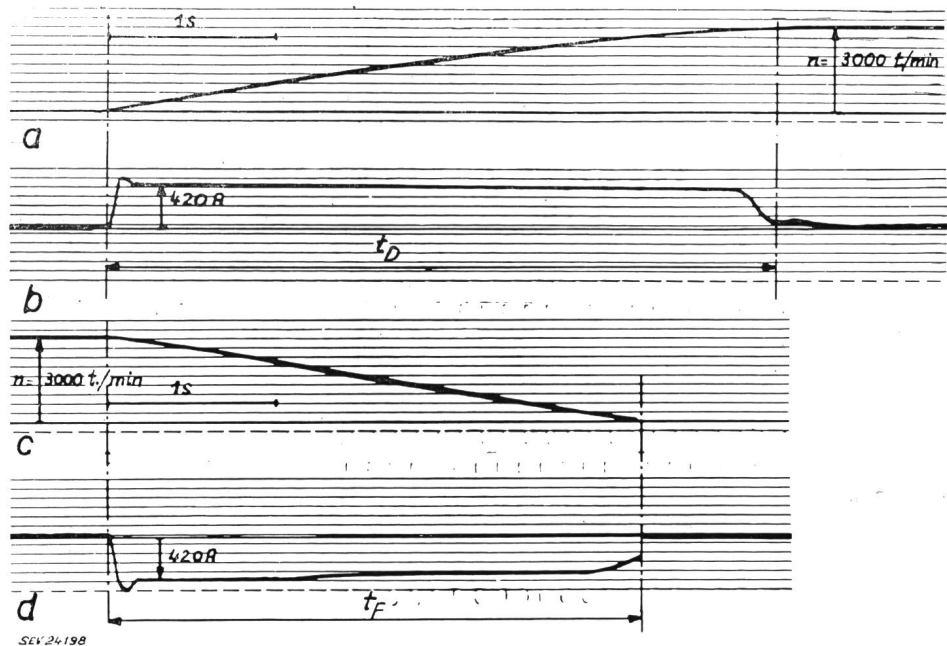
SEV 24197
 Fig. 7
 Régulateur électronique Hasler-Oerlikon pour groupe Ward-Leonard, vue intérieure

tante de temps très petite, et d'autre part les amplificateurs de puissance tels que thyatron, ignitrons, redresseurs à vapeur de mercure, etc., caractérisés par une décharge à arc dans un gaz raréfié et possédant au moins une électrode de commande.

éléments interchangeables; on reconnaît, de haut en bas, les thyatron, l'amplificateur, les relais, les contacteurs. Cette construction présente une grande souplesse d'adaptation. En particulier on peut y disposer les éléments d'un régulateur d'induit,

Fig. 8
Oscillogrammes de démarrage et de freinage d'un moteur de 90 kW avec commande Leonard électronique

- Vitesse maximum: 3000 t./min
- a Démarrage, nombre de tours du moteur
- b Démarrage, courant dans l'induit du moteur resp. du générateur.
- t_D = temps de démarrage = 4,2 s
- c Freinage, nombre de tours du moteur
- d Freinage, courant dans l'induit du moteur resp. du générateur.
- t_F = temps de freinage = 3,4 s



Les tubes redresseurs à grille de commande ont une grande amplification en puissance et une constante de temps très faible. C'est la fréquence du réseau d'alimentation qui, pratiquement, fixe sa limite inférieure. Le blocage des redresseurs par polarisation négative de la grille permet d'actionner les contacteurs principaux à courant nul.

Les amplificateurs électroniques sont à préférer pour toutes les applications exigeant une grande rapidité de réglage et une grande souplesse de commande.

On renoncera ici à une description de leur principe et de leur fonctionnement, que l'on suppose suffisamment connus.

La fig. 7 montre un régulateur électronique Hasler-Oerlikon destiné à un groupe Ward-Leonard de 100 kW, et permettant de régler la vitesse du moteur de 100 à 1500 t./min à couple constant (par variation de la tension d'induit) et de 1500 à 3000 t./min à puissance constante (par affaiblissement du champ du moteur). On distingue dans la partie supérieure de l'armoire un premier groupe de 3 thyatron destinés à l'excitation de la génératrice et un deuxième groupe de 3 thyatron qui alimentent l'excitation du moteur; directement au-dessous, l'amplificateur de réglage. Le reste de l'armoire est occupé par les transformateurs, les contacteurs et divers accessoires. La fig. 8 reproduit des oscillogrammes de démarrage et de freinage obtenus avec ce régulateur, montrant la courbe du nombre de tours n et celle du courant dans l'induit en fonction du temps. On constate que le courant reste limité à une valeur pratiquement constante pendant toute la période de démarrage ou de freinage. La fig. 9 reproduit un châssis normalisé avec

ou ceux d'un régulateur d'excitation (Ward-Leonard).

Enfin la fig. 10 représente 3 oscillogrammes de démarrage d'un moteur de 3 kW avec réglage élec-

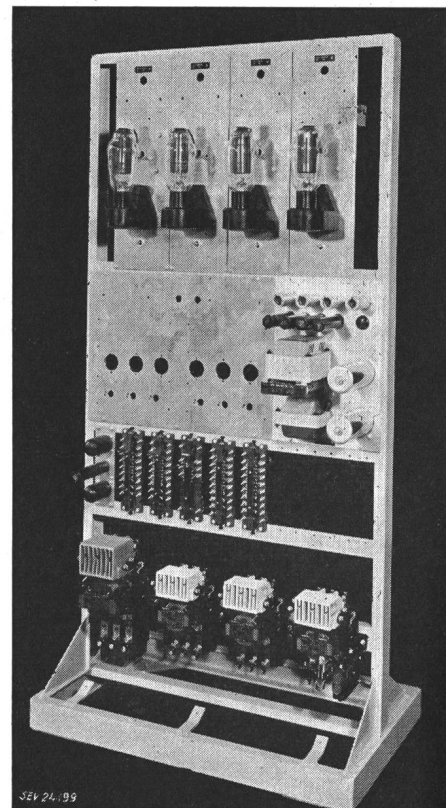
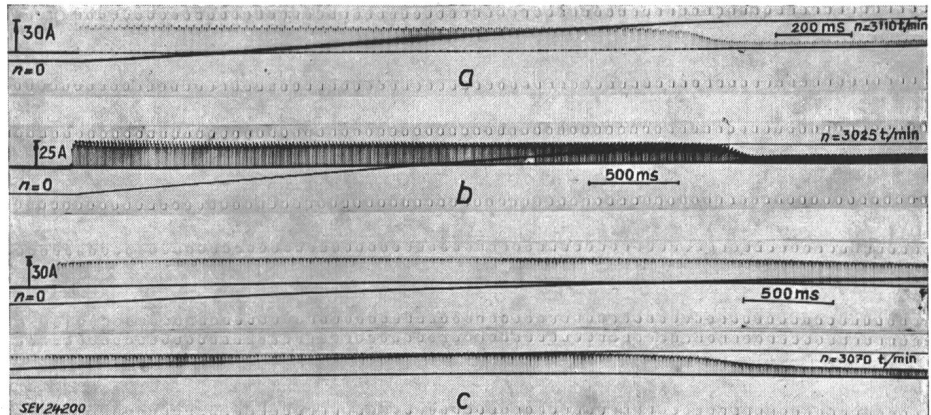


Fig. 9
Châssis normalisé à éléments interchangeables pour régulateur électronique (Hasler-Oerlikon)

tronique de l'induit (c.-à-d. alimentation directe de l'induit par thyratrons). On constate que le courant de démarrage reste constant, indépendamment du moment d'inertie du système tournant. L'ondulation très marquée du courant provient de la faible inductivité de l'induit du moteur.

qualité de l'ordre de 2000. La construction du stator de ces machines diffère notablement de celle des machines conventionnelles.

Fig. 10
Oscillogramme de démarrage d'un moteur de 3 kW avec réglage électronique de l'induit vitesse maximum: 3000 t/min
a Moteur seul (1,8 s); b Moteur accouplé à une machine (3,7 s); c Moteur avec volant (9 s)



3. Les amplificateurs rotatifs

Cette classe d'amplificateurs est caractérisée par la transformation d'énergie mécanique en énergie électrique. L'exemple le plus simple d'amplificateur rotatif est la génératrice à courant continu d'un groupe Ward-Leonard. L'énergie électrique fournie au moteur d'entraînement par la génératrice est contrôlée par le ou les enroulements d'excitation de

Le plus souvent on utilise avec avantage deux amplificatrices montées en cascade, c.-à-d. de telle manière que l'induit de la première alimente l'excitation de la deuxième. Cela permet d'obtenir une amplification totale très élevée en maintenant la constante de temps à une valeur très basse. La fig. 11 montre une telle «cascade» avec son moteur d'entraînement. Ses caractéristiques sont celles indiquées dans le tableau I; sa puissance de sortie, normalement de 15 kW, peut monter à 45 kW en régime transitoire.

La métadyne amplificatrice est une machine à courant continu qui réalise

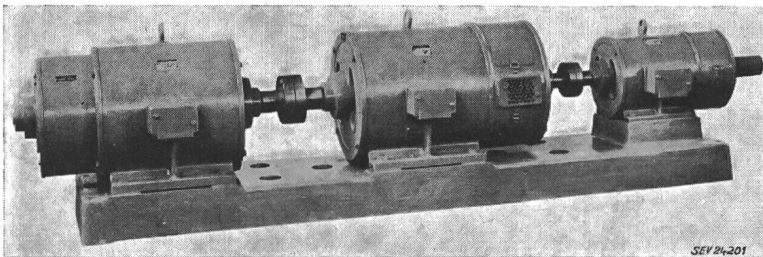


Fig. 11
Groupe d'amplificatrices en cascade

cette dernière. Les génératrices ou excitatrices de types classiques n'ont pas des caractéristiques suffisantes pour figurer comme échelon intermédiaire dans une chaîne de réglage de haute qualité. On fait appel alors à des machines à courant continu de construction spéciale, dont nous examinerons brièvement deux types: l'amplificatrice, et la métadyne amplificatrice.

en elle deux étages d'amplification, par l'utilisation de la réaction de l'induit.

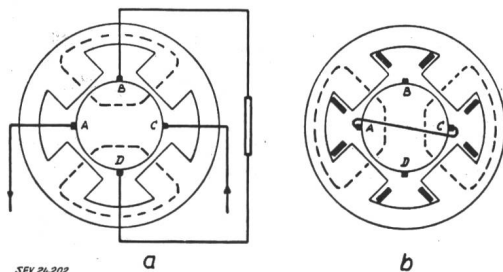


Fig. 12
Schéma de principe d'une métadyne amplificatrice (commentaire dans le texte)

L'amplificatrice est une machine à courant continu caractérisée principalement par un entrefer très petit, des enroulements de compensation et un stator feuilleté. On arrive ainsi à des facteurs de

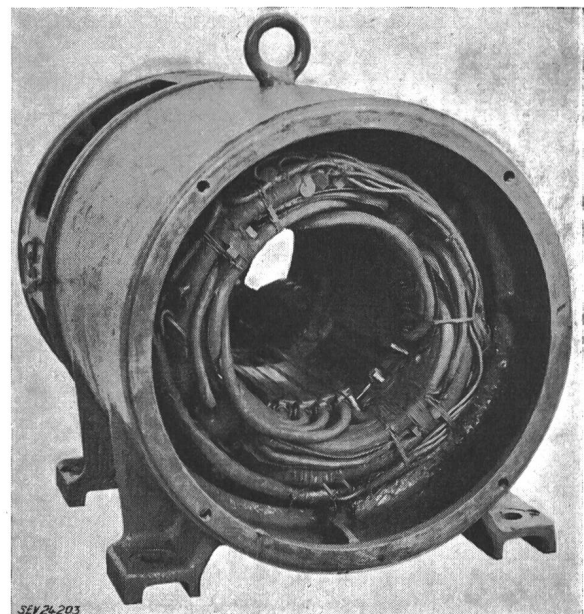


Fig. 13
Métadyne amplificatrice, vue intérieure du stator

La fig. 12 montre très schématiquement comment fonctionne une telle machine; il s'agit d'une métadyne bipolaire, chaque pôle étant séparé en deux. Considérons la fig. 12a: si l'on envoie un courant dans les balais *AC*, le rotor crée un flux magnétique selon les traits pointillés et une force électromotrice apparaît donc aux balais *BD*. La puissance électrique délivrée dans le circuit *BD* est commandée par le courant *AC*. Mais à son tour ce courant *AC* est produit par un enroulement inducteur à axe magnétique vertical, comme l'indique la fig. 12b. Il suffit de court-circuiter les balais *AC*. Un enroulement dit de neutralisation supprime pratiquement les effets de la réaction d'induit provoquée par le courant de sortie. L'entrefer est aussi petit que possible, et le circuit magnétique feuilleté.

La fig. 13 montre un exemple d'exécution d'une métadyne amplificatrice pouvant fournir une puissance de sortie de 2,5 kW sous 125 V, et ne nécessitant que 270 mW comme puissance d'entrée. Ses caractéristiques sont mentionnées sur le tableau I.

IV. Conclusions

Nous avons vu que l'on dispose pour une commande de machine précise et rapide d'une gamme variée d'amplificateurs, qu'il est possible d'ailleurs de combiner de diverses manières.

L'ingénieur qui élabore les plans d'une commande possède donc des moyens très divers, qui l'obligent à faire un choix judicieux: il devra examiner dans chaque cas particulier quelle est la meilleure solution au point de vue technique et économique. Il est clair qu'il choisira des moyens plus simples chaque fois qu'il le pourra. Le but du présent article était de montrer à quelles méthodes et à quels éléments il faut faire appel quand la commande d'une machine doit répondre à des exigences plus nombreuses ou particulièrement élevées.

Adresse de l'Auteur:

J. Gilbert, D^r ès sc. techn., Ateliers de Construction Oerlikon, Zurich-Oerlikon.

Moderne Steuerverfahren mit Mutatoren für Schwerantriebe

Vortrag, gehalten an der Diskussionsversammlung des SEV am 10. November 1955 in Olten,

von R. Zwicky, Baden

621.316.7:621.314.652:621.34

Mutatorgespeiste Grossantriebe finden in der Schwerindustrie verbreitete Anwendung. Es wird gezeigt, wie sich mit Hilfe moderner, magnetischer und elektronischer Gittersteuergeräte hochwertige, betriebssichere Regelungsanordnungen verwirklichen lassen.

Dans l'industrie lourde, de puissants dispositifs d'entraînement alimentés par des mutateurs sont de plus en plus fréquents. L'auteur montre comment on peut réaliser des dispositifs de réglage sûrs et efficaces à l'aide d'appareils modernes, magnétiques et électroniques, pour commande par grilles.

1. Allgemeine Gesichtspunkte über gittergesteuerte Mutatoren für Antriebe

In der modernen Antriebstechnik spielen die Gleichstromantriebe eine wichtige Rolle, die sie ihrer guten Anpassungsfähigkeit an die verschiedensten Betriebsbedingungen, sowie ihrer guten Regelbarkeit mit Hilfe der Variation der Ankerspannung und des Feldstromes verdanken. Bei Grossantrieben mit Leistungen von einigen Hundert bis zu mehreren Tausend kW, wie sie vorzugsweise in der Schwerindustrie zur Anwendung gelangen, sind oft sehr strenge Anforderungen hinsichtlich Präzision und Raschheit der Regelung zu erfüllen. Dabei muss auch im rauhesten Betrieb eine grosse Betriebssicherheit gewährleistet sein, da bei den grossen, in Frage stehenden Produktionsmengen bereits kurzzeitige Betriebsstörungen ansehnliche Ausfälle zur Folge haben würden.

Die Notwendigkeit, hochwertige Regelungen für einen rauen Betrieb bei grösster Betriebssicherheit zu bauen, führt auf Anordnungen, die speziell für diese Anwendungen geschaffen wurden. Wir befassen uns hier mit einem Teilgebiet aus dieser interessanten Sparte der Regelungstechnik, nämlich mit den für Grossantriebe zur Anwendung gelangenden Gittersteuerapparaturen für Mutatoren.

Vorerst seien an Hand allgemeiner Überlegungen einige wichtige Gesichtspunkte über mutatorgesteuerte Antriebe zusammengefasst. Für die Speisung grosser Gleichstromantriebe aus dem Drehstromnetz ist eine Anordnung zur Umformung der

Stromart erforderlich. Bei grösseren Leistungen fallen praktisch nur zwei Umformungsarten in Betracht, nämlich rotierende Umformer und Quecksilberdampfgleichrichter oder Mutatoren, wobei in diesem Zusammenhang auch die Ignitrons zu erwähnen sind. Die Wahl zwischen den beiden Möglichkeiten erfolgt nach wirtschaftlichen und technischen Gesichtspunkten. Die wirtschaftliche Untersuchung, welche neben den Kosten für die Anschaffung auch die Aufstellungs- und Unterhaltskosten, sowie den Wirkungsgrad berücksichtigt, zeigt bei grossen Leistungen im allgemeinen die Überlegenheit des Mutators gegenüber der rotierenden Umformergruppe. Hiezu gesellt sich die technisch äusserst wertvolle Eigenschaft der trägheitslosen Steuerbarkeit mittels der Steuergitter, mit deren Hilfe sich die mannigfaltigsten Regelprobleme elegant lösen lassen. Die Ausschöpfung der damit gegebenen Möglichkeiten setzt voraus, dass eine zweckmässige Gittersteuerapparatur zur Verfügung steht, welche eine Steuergrösse kleiner Leistung mit möglichst geringer Trägheit in eine Phasenverschiebung der Gitterimpulse umsetzt.

Die grundsätzliche Wirkungsweise der Gittersteuerung beruht auf der Tatsache, dass der Einsatz des Anodenstromes eines Mutators mit Hilfe einer negativen Gitterspannung gesperrt werden kann. Erst der Übergang zu einem positiven Gitterspannungswert gibt die Zündung der Anode frei. Von diesem Moment an hat das Gitter keinen Einfluss mehr auf den Strom, der deshalb bis zum