

Zeitschrift: Bulletin de l'Association suisse des électriciens
Herausgeber: Association suisse des électriciens
Band: 47 (1956)
Heft: 11

Artikel: L'utilisation économique du bimétal dans des déclencheurs thermiques
Autor: Kirchdorfer, J.
DOI: <https://doi.org/10.5169/seals-1058209>

Nutzungsbedingungen

Die ETH-Bibliothek ist die Anbieterin der digitalisierten Zeitschriften. Sie besitzt keine Urheberrechte an den Zeitschriften und ist nicht verantwortlich für deren Inhalte. Die Rechte liegen in der Regel bei den Herausgebern beziehungsweise den externen Rechteinhabern. [Siehe Rechtliche Hinweise.](#)

Conditions d'utilisation

L'ETH Library est le fournisseur des revues numérisées. Elle ne détient aucun droit d'auteur sur les revues et n'est pas responsable de leur contenu. En règle générale, les droits sont détenus par les éditeurs ou les détenteurs de droits externes. [Voir Informations légales.](#)

Terms of use

The ETH Library is the provider of the digitised journals. It does not own any copyrights to the journals and is not responsible for their content. The rights usually lie with the publishers or the external rights holders. [See Legal notice.](#)

Download PDF: 25.12.2024

ETH-Bibliothek Zürich, E-Periodica, <https://www.e-periodica.ch>

Fortsetzung von Seite 504

Experimentelle und theoretische Untersuchung der Erdschlussüberspannung in isolierten Wechselstromnetzen, sowie der Eigenschaften von Erdschlusslichtbogen
(Fortsetzung)

die wohl die geringe Beanspruchung durch die normale Phasenspannung ohne weiteres aushalten, die aber nicht mehr imstande sind, eine Prüfung während Minuten oder Stunden mit verketteter, oder eine Prüfung mit doppelter verketteter Spannung während z. B. einer Sekunde, zu bestehen. Solche unsichtbare Fehlerstellen in den «gesunden» Phasen kommen unfehlbar während des Erdschlusses zum Vorschein; sie erwecken dann oft zu Unrecht den Eindruck sehr hoher Überspannungen. Würde das gesamte Netz eine Wechselstromprüfung von der Höhe der Katalogwerte des Materials (mindestens $2,2 U_n + 20 \text{ kV}$) bei jeder Witterung anstandslos und sicher halten, so würde

kaum jemand mehr von Erdschlussüberspannungen sprechen.

Literatur

- [1] Berger, K.: Untersuchungen mittels Kathodenstrahl-Oszillograph der durch Erdschluss hervorgerufenen Überspannungen in einem 8-kV-Verteilnetz. Bull. SEV Bd. 21(1930), Nr. 23, Dezember, S. 756...788.
- [2] Interner FKH-Bericht 10/46: Bericht über die Messung der Erdschluss-Überspannungen im 50-kV-Netz der BKW, Herbst 1945...Frühjahr 1946.
- [3] Petersen, W.: Der aussetzende (intermittierende) Erdschluss. ETZ Bd. 38(1917), Nr. 47, 22. November, S. 553...555, u. Nr. 48, 29. November, S. 564...566.
- [4] Rüdtenberg, Reinhold: Elektrische Schaltvorgänge in geschlossenen Stromkreisen von Starkstromanlagen. 4. Aufl. Berlin: Springer 1953.
- [5] Fallou, Jean: Les réseaux de transmission d'énergie. p. 376. Paris: Gauthier-Villars 1935.
- [6] Interner FKH-Bericht A54/12b: Anhang zum Bericht über Versuche am Lichtbogen.
- [7] Peters, J. F. und J. Slepian: Voltages Induced by Arcing Grounds. J. Instn. Electr. Engrs. Bd. 42(1923), Nr. 8, August, S. 781...792.
- [8] Willheim, R.: Das Erdschlussproblem in Hochspannungsnetzen. p. 85. Berlin: Springer 1936.

Adresse der Autoren:

Prof. Dr. K. Berger, Versuchsleiter der FKH, Seefeldstrasse 301, Zürich 8.

R. Pichard, Ingenieur der Forschungskommission des SEV und VSE für Hochspannungsfragen (FKH), Seefeldstr. 301, Zürich 8.

L'utilisation économique du bimétal dans des déclencheurs thermiques

Par J. Kirchdorfer, Aarau

621.316.925.44

Après un bref exposé des exigences posées aux déclencheurs thermiques et la justification de quelques simplifications admises, les conditions qui doivent être observées pour obtenir le total minimum des frais concernant le bimétal sont déterminées pour un travail d'ouverture prescrit.

Nach einer kurzen Darstellung der Anforderungen an Thermoauslöser und Diskussion einiger vereinfachender Annahmen werden die Bedingungen abgeleitet, die zur Erzielung minimaler Gesamtkosten für das Bimetall bei vorgegebener Öffnungsarbeit einzuhalten sind.

Le constructeur qui établit le projet d'appareils ou d'instruments techniques est obligé, dans la grande majorité des cas, de rechercher un compromis avantageux entre les possibilités techniques et les frais que leur obtention nécessiterait. La solution de ce problème est déjà passablement difficile pour des appareils relativement petits, du fait des nombreuses combinaisons possibles et des influences réciproques des éléments constitutifs. D'autre part, l'importance extrême de ce problème oblige à rechercher, pour l'établissement de ce compromis, des formules qui permettent de déterminer la solution optimum, si possible d'une façon mathématiquement exacte. Pour que ces formules demeurent simples et que l'on puisse constamment tenir compte des relations qui interviennent, il faut nécessairement procéder à l'étude de problèmes partiels, ce qui permet de déterminer des conditions optima en utilisant certaines pièces d'un prix particulièrement avantageux, tout en maintenant l'ensemble de la disposition choisie. La recherche de l'utilisation économique du bimétal dans des déclencheurs thermiques, qui fait l'objet de la présente étude, est un bon exemple de solution pratique d'un tel problème de détail.

a) Généralités

Comme cela est le plus souvent le cas lorsqu'on cherche à obtenir une utilisation optimum, on a affaire ici à un problème nettement délimité par les prescriptions en vigueur et les spécifications d'exploitation, de sorte qu'il s'agit de déterminer avec

quel minimum de dépense ces exigences pourront être satisfaites.

Si nous considérons tout d'abord quelles sont les exigences posées aux déclencheurs thermiques, nous constatons que les principales sont:

- 1° Un fonctionnement durable.
- 2° Une bonne résistance aux trépidations.
- 3° La sécurité vis-à-vis des courts-circuits¹⁾.
- 4° La possibilité d'une gamme étendue de courants nominaux.

Pour des considérations d'ordre essentiellement mécanique, ce sont les exigences 1° et 2° qui intéressent avant tout, tandis que les exigences 3° et 4° jouent surtout un rôle au point de vue thermique. Une influence réciproque existe toutefois du fait que ces exigences sont corrélatives. Ainsi, tandis que la durabilité du fonctionnement ou l'assurance que le déclenchement aura toujours lieu dans les limites imposées, quelles que soient les conditions de service, sont d'autant plus grandes que le chemin disponible pour le déclenchement est effectivement moins utilisé, la résistance aux trépidations diminue au contraire dans ce cas.

Pour parvenir à un compromis avantageux, le chemin disponible pour le déclenchement devrait être aussi grand que possible. A cette conclusion logique s'oppose toutefois l'exigence d'une grande

¹⁾ Par sécurité vis-à-vis des courts-circuits, on entend ici la faculté de supporter les élévations de température, qui peuvent se produire jusqu'à l'instant de fonctionnement du coupe-circuit en amont, assigné au domaine d'efficacité du relais.

étendue d'ajustage et d'une bonne sécurité vis-à-vis des courts-circuits, qui motivent une réduction du chemin disponible pour le déclenchement.

Après ces considérations générales, examinons maintenant de plus près le fonctionnement du déclencheur thermique et tentons de le préciser par des calculs. Nous utiliserons pour cela les symboles suivants:

- f Courbure en mm, f_f Courbure libre, non entravée, f^* Courbure entravée
- I Intensité du courant, en A
- ϑ Température, en °C
- F Force, en g
- C Constante du ressort, en g/mm
- W_0 Travail d'ouverture, en g/mm
- a Courbure thermique spécifique, en $1/^\circ\text{C}$
- E Module d'élasticité, en g/mm^2
- V Volume, en mm^3
- P Prix, en fr.
- b, h, l, s, x Longueur ou chemin, en mm
- $\varrho, \gamma, \varepsilon, \eta, \varphi$ Rapports numériques

b) Simplifications admises

La fig. 1 représente le principe d'un déclencheur auquel se rapportent les considérations qui suivent. Par suite de l'échauffement et de la courbure du bimétal, qui résultent du chauffage produit par le courant I , le levier H se déplace, libère l'encliquetage et provoque la suppression du contact électrique. Notre but est d'établir la relation qui existe entre le prix du bimétal et les propriétés de résistance aux trépidations et de durabilité du fonctionnement. Pour avoir une bonne vue d'ensemble de cette relation, il est nécessaire d'admettre quelques simplifications, que nous justifierons brièvement.

Ces simplifications sont les suivantes:

1° En cas de trépidations dans le sens indiqué sur la fig. 1 (sens de choc du contacteur), les forces d'inertie de toutes les autres parties sont négligeables par rapport à la force d'inertie du cliquet, en ce qui concerne une libération de l'encliquetage.

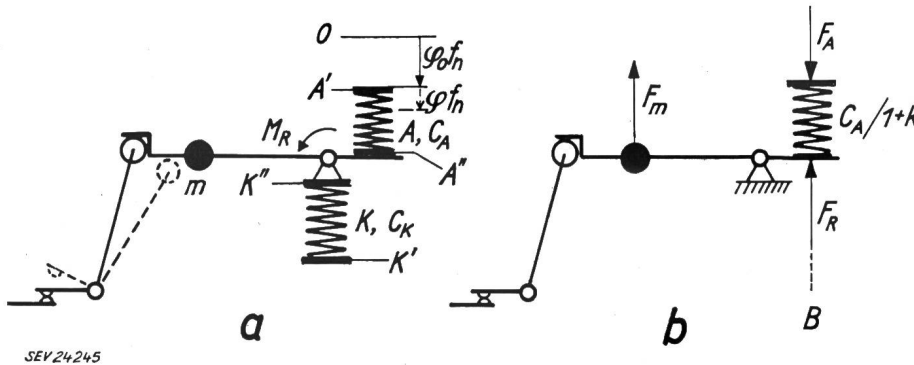


Fig. 2
Croquis équivalents du schéma de principe de la fig. 1

a Croquis d'équivalence mécanique; b Croquis simplifié d'équivalence mécanique de la fig. 1; m Masse du cliquet; M_R Moment de rappel. Pour les autres désignations, voir dans le texte

2° La température est constante sur toute la longueur du bimétal.

3° Le couple transmis au cliquet par le ressort F demeure constant dans tout le domaine de libération de l'encliquetage.

La première simplification existerait d'emblée, s'il s'agissait d'oscillations dans un seul axe et si toutes les parties mobiles étaient disposées exactement dans le sens des oscillations, excepté le cliquet. Pour autant que cela soit pratiquement possible, cette simplification s'obtient par une disposition selon la fig. 1. Etant donné que toute une série

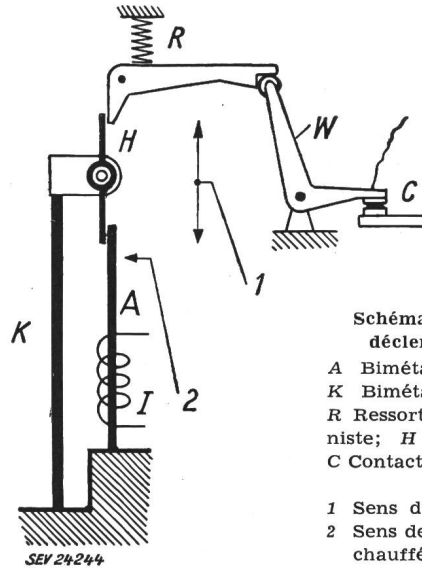


Fig. 1
Schéma de principe d'un déclencheur thermique
A Bimétal de déclenchement; K Bimétal de compensation; R Ressort de pression antagoniste; H Levier; W Bascule; C Contact; I Courant de chauffage
1 Sens d'oscillation;
2 Sens de courbure du bimétal chauffé

d'autres solutions sont possibles en ce qui concerne le fonctionnement, mais sont moins bien accessibles à une considération théorique, nous préciserons que la disposition de l'exemple que nous avons choisi est surtout dictée par l'exigence d'une hauteur d'encastrément réduite et qu'elle a été tirée de la pratique.

La deuxième simplification signifie que l'on substitue à la répartition réelle de la température [1, 2]²⁾ une température fictive qui produit la même courbure et qui peut être représentée par l'expression

$$\vartheta = \frac{1}{l^2} \int_0^l dx \int_0^x \vartheta(x) dx$$

l étant l'endroit de mesure de la courbure et 0 le point de fixation du bimétal

La troisième simplification est réalisée lorsque le ressort agissant sur le cliquet présente une caractéristique plate, ce que l'on doit d'ailleurs généralement

²⁾ Les chiffres entre crochets et ceux qui suivent se rapportent aux références de la bibliographie annexée à l'article.

chercher à obtenir, afin que le système soit peu sensible aux tolérances.

c) Relations du chemin et de la force

A l'aide de la représentation simplifiée de la fig. 2, considérons maintenant plus en détail les relations du chemin et de la force du déclencheur. Sur cette figure, A' et K' sont des plaques auxquelles sont fixés des ressorts ayant les constantes C_A et C_K , respectivement. A une modification de la position de ces plaques correspond, pour le bimétal, une courbure libre, non entravée, f_f , par suite d'une modification de la température³⁾. A un écrasement des ressorts correspond un redressement ou une courbure entravée du bimétal, ce qui sera désigné dans ce qui suit par f^* . Le mouvement de A'' ou K'' représente alors le mouvement réel du bimétal:

$$f_w = f_f - f^*$$

La courbure est rapportée ici à un point zéro, qui correspond à l'état $I = 0$ et est indiquée, comme le redressement, en multiple de la courbure nominale f_n (courbure stationnaire pour courant nominal I_n). La fig. 2a représente l'état où le couple M_R est reçu par le levier basculant et où les deux ressorts appuient sans jeu, mais aussi sans effort sur le levier d'encliquetage. Si la courbure augmente jusqu'au point φf_n , il en résulte un écrasement des ressorts A et K , dont la somme $f_K^* + f_A^*$ dans la ligne de référence B doit être égale au chemin parcouru

$$\Delta f = (\varphi - \varphi_0) f_n$$

Si nous posons

$$f_K^* = k f_A^*$$

nous aurons

$$(\varphi - \varphi_0) f_n = (1 + k) f_A^* \quad (1)$$

Nous pouvons ainsi calculer la force à l'aide de l'équation

$$F_{(\varphi)} = f_A^* C_A = \frac{(\varphi - \varphi_0) f_n}{1 + k} C_A \quad (2)$$

On obtiendrait également ce résultat en groupant les deux ressorts en un seul, qui aurait une constante $C_A/1 + k$ et en admettant que l'action de M_R est fournie par une force fictive F_R , comme cela est représenté sur la fig. 2b.

L'équation (2) est valable jusqu'à ce que la force F_A soit suffisamment grande pour surmonter l'effet de la force F_R . Le cliquet commence alors à se déplacer, tandis que la force F_R demeure constante, comme nous l'avons admis. C'est ce que montre la fig. 3, où le déplacement du cliquet commence dès que la valeur $\varphi_2 f_n$ est atteinte. La fin du chemin de déclenchement est désignée ici par $\varphi_3 f_n$ et on admet qu'il s'agit de la valeur limite à laquelle le déclenchement doit être au plus tard terminé, selon certaines prescriptions concernant la construction (par exemple selon la Publ. n° 138 de l'ASE). On obtient ainsi

³⁾ A l'état stationnaire, la courbure non entravée est proportionnelle à la puissance appliquée, c'est-à-dire qu'elle correspond à un courant de charge bien déterminé. Les prescriptions étant exprimées en fonction du courant, cette valeur théorique de la courbure est très commode pour les calculs et les comparaisons.

le chemin de déclenchement *théoriquement* disponible:

$$f_a = f_n (\varphi_3 - \varphi_2) \quad (3)$$

Il y a lieu de réduire cette valeur théorique, en tenant compte de la variation temporelle de la force nécessaire, de l'inconstance des résistances électriques de passage, de l'«hystérésis» des paquets de

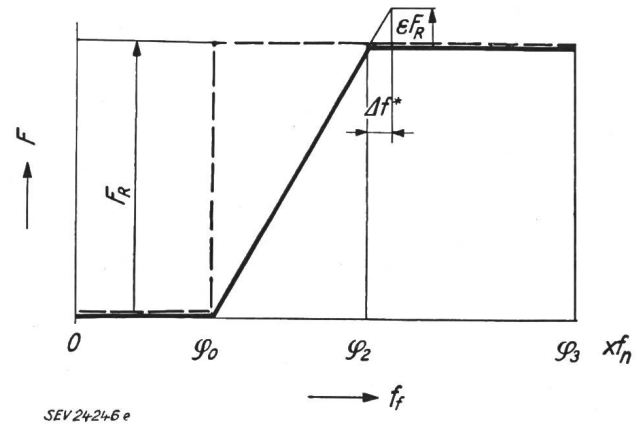


Fig. 3

Diagramme force-chemin du processus de déclenchement en fonction de la courbure libre

φ	Rapport numérique entre la courbure libre et la courbure nominale
F	Force
F_R	Force de redressement
f_n	Courbure nominale
f_f	Courbure libre, non entravée
Δf^*	Différence de courbure, due à la variation de la force
ϵF_R	Variation de la force
---	Courbe de la force de rappel, rapportée au bimétal
—	Courbe de la variation de la force exercée sur le bimétal

bimétal et de l'influence de l'usure due à des trépidations. Cela peut se faire, par exemple, en considérant une variation de la force $\Delta F = \epsilon F_R$ dans le sens d'une augmentation et en soustrayant le chemin correspondant

$$\Delta f^* = \epsilon f_n (\varphi_2 - \varphi_0) \quad (4)$$

du chemin de déclenchement théorique. On obtient ainsi le chemin de déclenchement «réduit»:

$$f_a' = f_a - \Delta f^*$$

qui tient compte des différentes influences, mais ne comporte pas encore de coefficient de sécurité. Pour cela, nous devons multiplier le chemin réduit par un facteur $\eta < 1$ et nous obtenons finalement le chemin de déclenchement effectif:

$$S_a = \eta (f_a - \Delta f^*) \quad (5)$$

ou
$$S_a = \eta f_n [\varphi_3 + \epsilon \varphi_0 - \varphi_2 (1 + \epsilon)] \quad (5)$$

Dans cette formule, le paramètre η est une indication de la durabilité du fonctionnement, dont il est ainsi tenu compte lors des autres considérations, relatives à la résistance aux trépidations.

d) Comportement vis-à-vis des trépidations

Lorsque le déclencheur subit une trépidation, il se produira une libération intempestive de l'encli-

quetage si la force d'inertie F_m qui agit sur le levier d'encliquetage dépasse une certaine valeur. Cette force doit, pour cela, fournir un travail qui devra être supérieur au produit de la force de rappel par le chemin de déclenchement à cause de l'accélération nécessaire. Pour un cliquet donné, avec un moment d'inertie déterminé, la probabilité d'une libération intempestive de l'encliquetage par suite d'une trépidation sera par conséquent d'autant plus

faible que le produit $F_R S_a$ ou l'intégrale $\int_0^{S_a} F(s)$

seront plus grands. Pour obtenir une bonne résistance aux trépidations, il faut donc faire en sorte que le travail d'ouverture nécessaire W_{δ} soit aussi grand que possible. Tandis que le chemin S_a selon l'équation (5) est déjà fixé, nous devons établir pour la force de rappel résultante $F_r(s) = F_R - F_A(s)$ une relation qui tienne également compte de l'état de tension préalable du bimétal, au moment de l'intervention de la force d'inertie. Si nous précisons que la trépidation a lieu à un moment où la courbure non entravée f_f a la valeur $\varphi_1 f_n$ et si nous admettons en outre, pour la bonne forme, qu'il ne se produit pas de modification notable de cette valeur f_f ou de la température proportionnelle à cette valeur, durant la très courte durée d'ouverture, nous obtiendrons les relations suivantes, selon la représentation de la fig. 4 :

Pour $\varphi_1 \leq \varphi_0$, le cliquet ne subit que la force $F_R = \text{constante}$. Le travail d'ouverture W_{δ} se calcule dans ce cas selon la formule :

$$W_{\delta}|_{\varphi_1 \leq \varphi_0} = F_R S_a = \frac{C_A f_n^2}{1+k} (\varphi_2 - \varphi_0) \eta [\varphi_3 + \varepsilon \varphi_0 - \varphi_2 (1 + \varepsilon)] \quad (6)$$

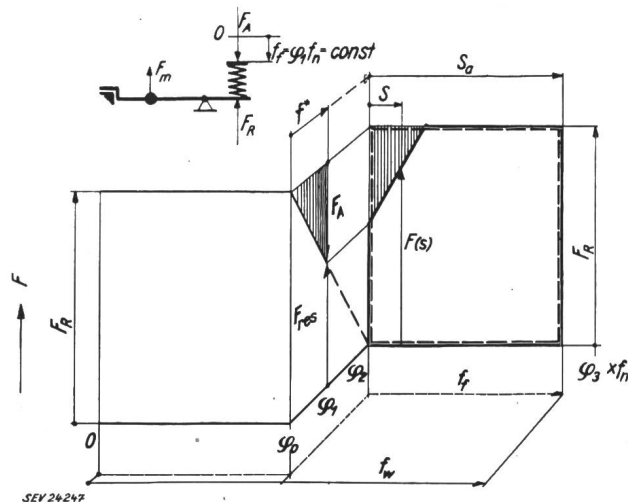


Fig. 4

Variation de la force exercée sur le cliquet, lors d'une ouverture par la force d'inertie F_m à la suite d'une courbure libre de $\varphi_1 f_n$

- Courbure libre du bimétal non chargé
 - Courbure effective du bimétal chargé
- Pour les désignations, voir dans le texte

Sur la fig. 4, le travail W_{δ} est représenté par l'aire entourée par la ligne en traits interrompus.

Pour $\varphi_0 \leq \varphi_1 \leq \varphi_2$, on a affaire non seulement à la force F_R , mais aussi à la force F_A due au redres-

sement (courbure entravée) du bimétal, de la valeur $f^* = (\varphi_1 - \varphi_0)$. Dès que le cliquet commence à se déplacer par l'effet de la force d'inertie, le bimétal est déchargé et la force F_A diminue proportionnellement à la modification du chemin (facteur de proportionnalité = constante du ressort) jusqu'à la valeur 0. L'allure de la force résultante et l'aire de travail correspondante sont représentées à la partie de droite de la fig. 4 par la ligne en trait plein. On voit que l'aire de travail ne diffère de celle déterminée selon la formule (6) que par le triangle à hachures verticales, dont l'aire W_{Δ} est donnée par la formule :

$$W_{\Delta} = \frac{C_A f_n^2}{1+k} \frac{f^{*2}}{2}$$

Pour le travail d'ouverture, nous avons donc :

$$W_{\delta}|_{\varphi_0 \leq \varphi_1 \leq \varphi_2} = F_R S_a - W_{\Delta}$$

ou

$$W_{\delta} = \frac{C_A f_n^2}{1+k} \left\{ \eta (\varphi_2 - \varphi_0) [\varphi_3 + \varepsilon \varphi_0 - \varphi_2 (1 + \varepsilon)] - \frac{(\varphi_1 - \varphi_0)^2}{2} \right\} = \frac{C_A f_n^2}{1+k} \Phi_0 \quad (7)$$

L'équation (6) étant le cas limite de l'équation (7), nous ne considérerons dans ce qui suit, pour W_{δ} , que l'expression selon l'équation (7), dans laquelle seules les grandeurs φ_2 et φ_0 peuvent être choisies librement, tandis que toutes les autres sont des paramètres plus ou moins exactement connus. Pour trouver la valeur optimum de la fonction $W_{\delta}(\varphi_0, \varphi_2)$, nous pouvons appliquer les conditions [3]

$$\frac{\partial W}{\partial \varphi_2} = 0 \quad \text{et} \quad \frac{\partial W}{\partial \varphi_0} = 0$$

ainsi que

$$\frac{\partial^2 W}{\partial \varphi_2^2} \frac{\partial^2 W}{\partial \varphi_0^2} - \left(\frac{\partial^2 W}{\partial \varphi_0 \partial \varphi_2} \right)^2 > 0$$

et

$$\frac{\partial^2 W}{\partial \varphi_2^2} \left(\text{oder} \frac{\partial^2 W}{\partial \varphi_0^2} \right) < 0$$

ou procéder en admettant tout d'abord que l'une des deux variables est également un paramètre et déterminer, par exemple, en partant de $W_{\delta}(\varphi_2)$, la valeur

$$\varphi_2 \text{ max} = \frac{\varphi_3 + \varphi_0 + 2 \varepsilon \varphi_0}{2 (1 + \varepsilon)} \quad (8)$$

par différentiation et égalisation à zéro de la dérivée. En introduisant cette valeur dans l'équation (7), on obtient le travail d'ouverture

$$W_{\delta}(\varphi_1) = \frac{C_A f_n^2}{1+k} \cdot \frac{1}{2} \left[\frac{\eta (\varphi_3 - \varphi_0)^2}{2 (1 + \varepsilon)} - (\varphi_1 - \varphi_0)^2 \right] = \frac{C_A f_n^2}{2 (1+k)} \Phi_1 \quad (9)$$

qui ne dépend plus que d'une seule variable, à savoir φ_1 . En procédant à une nouvelle différentiation et égalisation à zéro, on a

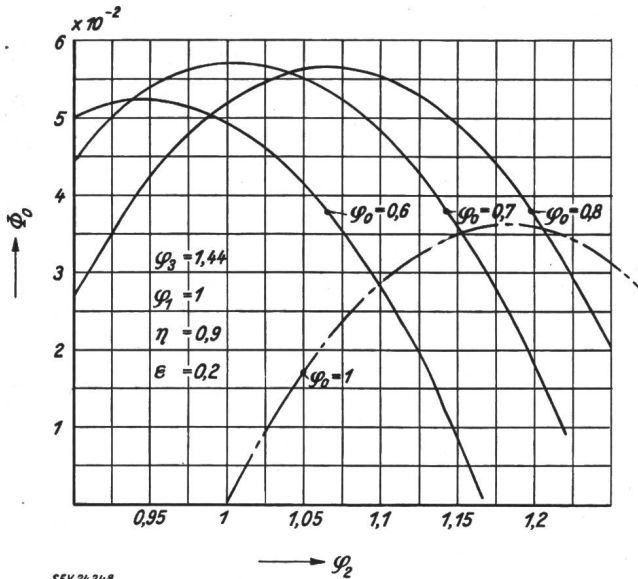
$$\varphi_0 \text{ max} = \frac{2 (1 + \varepsilon) \varphi_1 - \eta \varphi_3}{2 (1 + \varepsilon) - \eta} \quad (10)$$

Enfin, en introduisant cette valeur dans l'équation (9), nous obtenons le travail d'ouverture maximum

$$W_{\delta \max} = \frac{C_A f_n^2 \Phi}{2(1+k)} \tag{11}$$

avec

$$\Phi = \frac{\eta(\varphi_3 - \varphi_1)^2}{2(1+\varepsilon) - \eta}$$



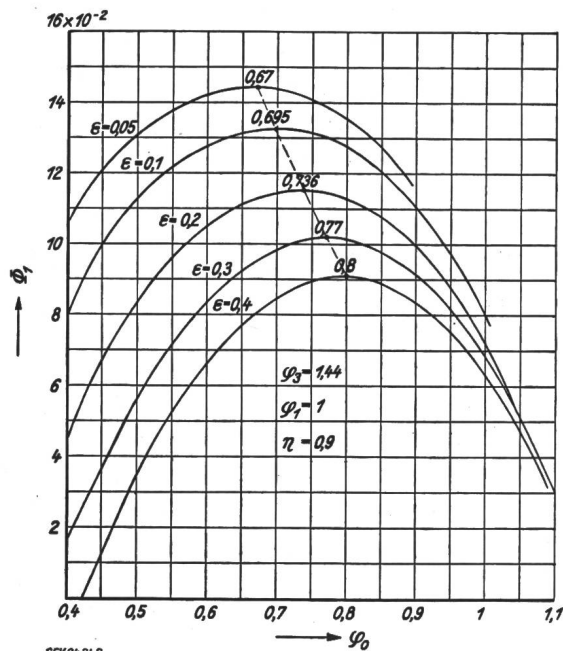
SEV 24248

Fig. 5

Représentation du travail d'ouverture W_{δ} selon l'équation (7) par la grandeur comparative φ_0

On obtient le travail en multipliant les ordonnées par $C_A f_n^2 / (1+k)$

Pour les désignations, voir dans le texte



SEV 24249

Fig. 6

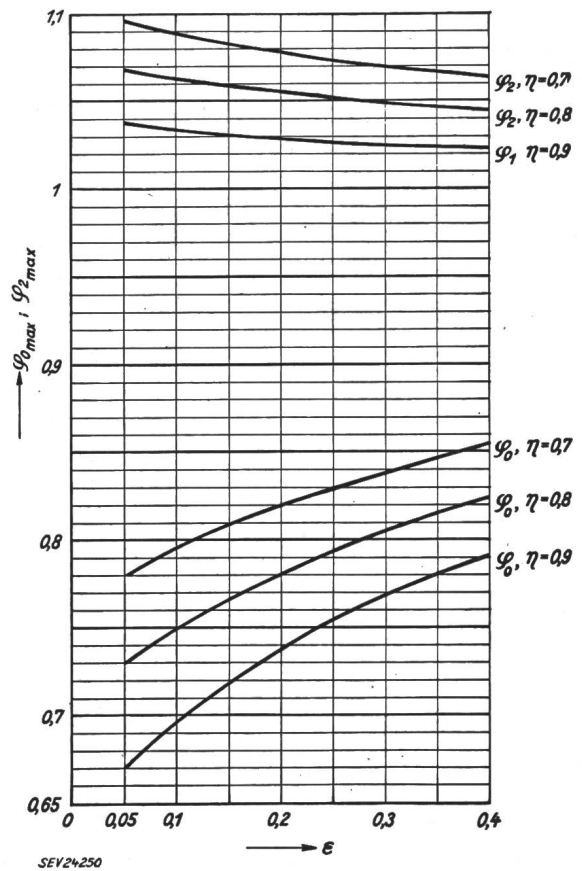
Représentation du travail d'ouverture W_{δ} selon l'équation (9) par la grandeur comparative φ_1

On obtient le travail en multipliant les ordonnées par $C_A f_n^2 / (1+k)$

ε Paramètre
Pour les désignations, voir dans le texte

Pour plus de compréhension, quelques équations dérivées sont représentées graphiquement sur les fig. 5, 6, 7, et 8.

Parmi les grandeurs que renferme l'équation (11), nous ne devons considérer tout d'abord que Φ comme valeur bien déterminée, tandis que $C_A f_n^2$ et k peuvent être choisis avec une certaine liberté. Dans ce qui suit, nous déterminerons la valeur k de manière à réduire au minimum les frais totaux pour un travail d'ouverture déterminé. Ce faisant, nous admettrons que $C_A f_n^2$ a une valeur constante. Dans un autre article [1], nous avons étudié en détail la possibilité de variation de cette expression, qui dépend principalement de phénomènes thermiques en relation avec la forme du bimétal.



SEV 24250

Fig. 7

Représentation des équations (8) et (10) avec η comme paramètre
Pour les désignations, voir dans le texte

e) Détermination du coefficient de redressement le plus favorable

Pour déterminer le coefficient k de manière que les frais de bimétal atteignent une valeur minimum pour un travail donné, il y a lieu de rechercher une mise en équation qui exprime les frais de bimétal en fonction du travail. Ce problème peut être résolu en procédant successivement comme suit:

- 1° Détermination d'une simple relation entre le travail et le volume actif du déclencheur.
- 2° Détermination du volume actif de la compensation en fonction du volume actif du déclencheur.

3° Représentation du prix en utilisant les relations selon 1° et 2°.

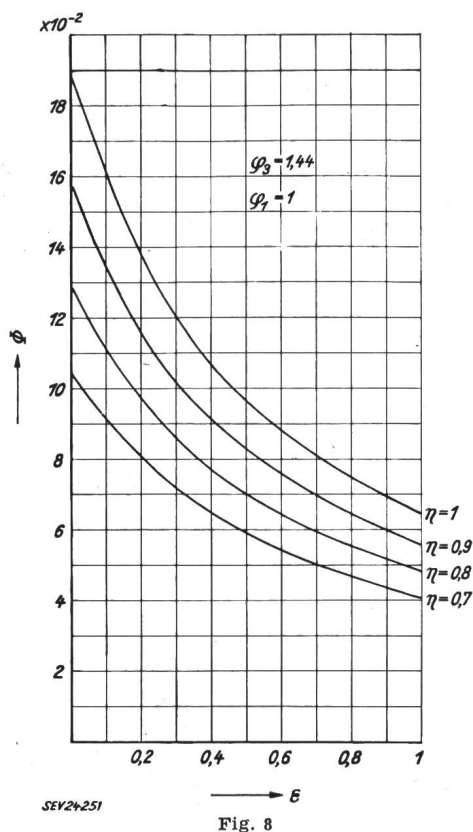


Fig. 8

Représentation du travail selon l'équation (11) par la grandeur comparative ϕ

On obtient le travail en multipliant les ordonnées par $C_A f_n^{2/1} + k$
 Pour les désignations, voir dans le texte

1. Le volume actif du déclencheur

La relation entre le travail d'ouverture et le volume du bimétal de déclenchement s'obtient en posant pour C_A et f_n les formules connues [4, 5, 6]:

$$C_A = \frac{E b h^3}{4 l^3} \tag{12}$$

et

$$f_n = \frac{a \vartheta_n l^2}{h \cdot 10^4} \tag{13}$$

Nous obtenons ainsi:

$$C_A f_n^2 = \frac{E_A b_A h_A^3 a_A^2 \vartheta_n^2 l_A^4}{4 l_A^3 \cdot 10^4 h_A^2} = \alpha V_A \tag{14}$$

avec $\alpha = \frac{E a^2 \vartheta_n^2}{4 \cdot 10^4}$ et $V_A = l_A b_A h_A$

D'après l'équation (11) et en introduisant l'équation (14) pour $C_A f_n^2$, nous avons:

$$V_A = \frac{(1+k) W_{max}}{\alpha \Phi} \tag{15}$$

Cette formule nous donne ainsi la relation désirée entre le travail d'ouverture et le volume du déclencheur.

2. Le volume actif de la compensation

Le volume actif de la compensation peut être facilement calculé d'après les relations suivantes, où nous utiliserons l'indice A pour le déclencheur et l'indice K pour la compensation. Etant donné qu'il existe un rapport $\ddot{u} < 1$ entre le déclencheur et la compensation, le redressement par la compensation, qui sera désigné par f_{KK}^* pour le distinguer du redressement f_K^* considéré jusqu'ici au point de référence commun, doit être plus petit dans ce même rapport et la force plus grande.

Nous avons donc:

$$f_{KK}^* = \ddot{u} f_K^* = \ddot{u} k f_A^* \tag{16}$$

et
$$F_{KK} = F_A \frac{1}{\ddot{u}}$$

Pour $F = c f^*$, l'on obtient

$$C_K f_{KK}^* = \frac{1}{\ddot{u}} C_A f_A^*$$

et, après introduction de l'équation (16) pour f_{KK}^* ,

$$C_A = C_K \ddot{u}^2 k \tag{17}$$

En tenant compte de l'égalité nécessaire de la courbure libre f_f au point de référence commun, selon

$$\frac{\vartheta a_K l_K^2}{10^4 h_K} = \ddot{u} \frac{\vartheta a_A l_A^2}{10^4 h_A}$$

nous pouvons déterminer la valeur de \ddot{u} sous la forme

$$\ddot{u} = \frac{a_K l_K^2 h_A}{a_A l_A^2 h_K} \tag{18}$$

En introduisant cette valeur dans l'équation (17) et les expressions de C_A et C_K selon l'équation (12), nous obtenons pour V_K , après une simple transformation:

$$V_K = \frac{a_A^2 E_A V_A}{a_K^2 E_K k} = \frac{\delta}{k} V_A \tag{19}$$

3. Le prix du bimétal

Pour calculer le prix P , il ne faut pas considérer le volume actif, mais bien le volume total $V_{tot.}$, qui tient compte de la longueur inactive de fixation, ainsi que des chutes d'estampage.

Avec

$$V_{tot.} = \chi V$$

on a, en utilisant les indices A pour le déclencheur et K pour la compensation,

$$V_{tot. A} = \chi_A V_A \quad V_{tot. K} = \chi_K V_K$$

En tenant compte, en outre, de la différence de prix par unité de volume par le coefficient p , on obtient finalement le prix total

$$P = \chi_A p_A V_A + \chi_K p_K V_K = \chi_A p_A V_A + \chi_K p_K \frac{\delta}{k} V_A$$

et, en introduisant l'équation (11) pour V_A

$$P = \frac{W(1+k)}{\Phi \alpha} \left(\chi_A P_A + \chi_K P_K \frac{\delta}{k} \right) \quad (20)$$

Pour trouver le minimum du prix en fonction de k , il faut différencier l'équation (20) selon k et déterminer la valeur k_{max} par égalisation à zéro de la dérivée. Nous obtenons:

$$k = \pm \frac{a_A}{a_K} \sqrt{\frac{\chi_K P_K E_A}{\chi_A P_A E_K}}$$

dont la valeur positive donne, après introduction dans l'équation (20), le minimum désiré du prix.

f) Conclusions

Dans ce qui précède, nous avons tenté de montrer comment on peut s'y prendre pour réaliser, dans le cas d'un déclencheur thermique, des propriétés optima avec un minimum de frais de matériel. Pour cela, nous avons été obligé d'admettre quelques simplifications, ce dont il faut se rappeler lors de l'interprétation des résultats obtenus.

Nous avons notamment montré à partir de quelle valeur de la courbure ou du courant les bimétaux viennent en contact avec le levier de déclenchement et à quel moment le déplacement du cliquet doit

commencer, lorsque l'on exige, pour un courant de référence déterminé, une valeur maximum du travail d'ouverture extérieur, qui peut être un bon critère de la résistance aux trépidations.

Nous avons également montré quel doit être le rapport entre le volume de la compensation et celui de déclenchement, afin d'obtenir des frais totaux minima pour le bimétal.

Nous tenons à remercier ici Monsieur H. Vogler, ingénieur, qui a procédé aux études fondamentales pour ce travail et nous a également apporté une aide précieuse dans l'élaboration des détails.

Bibliographie

- [1] Kirchdorfer, J.: Eine qualitative Betrachtung der stationären Erwärmung an Thermoauslösern. Arch. Elektrotechn. t. 42(1955), n° 1, p. 32...42.
- [2] Kirchdorfer, J.: Theoretische Darstellung des Betriebsverhaltens thermischer Auslöser. Arch. Elektrotechn. t. 42(1955), n° 2, p. 126...136.
- [3] Granville, W. A. et P. F. Smith: Differential and Integral Calculus. War Dep. Educational Manual, EM 324, U.S.A.F. Inst. Wisconsin.
- [4] Dubbel, H.: Taschenbuch für den Maschinenbau, 10^e édition, t. 1, Berlin: Springer 1949, p. 408.
- [5] Bouët, H.: Termobimetalle. Pro-Metal, t. 2(1949), n° 12, p. 511...520.
- [6] Kirchdorfer, J.: Die Ausbiegung des Bimetalles. Oesterr. Maschinenmarkt, 7^e année, fascicule 20, p. 471...475.

Adresse de l'auteur:

J. Kirchdorfer, S. A. Sprecher & Schuh, Aarau.

Technische Mitteilungen — Communications de nature technique

Überwachungsgerät zur Anzeige

von Formänderungen bei Dampfturbinenwellen

621.317.39 : 621.165-233.1

[Nach D. Antrich, H. W. B. Gardiner und R. K. Hilton: Supervisory Equipment for the Indication of Shaft Distortion in Steam Turbines. Proc. Instn. Electr. Engrs. Bd. 102(1955), Part A, Nr. 2, S. 121...130]

Entsprechend der heutigen Tendenz, Dampfturbinen in stets grösseren Einheiten zu bauen und diese gleichzeitig schärfer auszunützen, besteht ein grosser Bedarf nach einem Gerät, welches die im Betrieb auftretenden elastischen und thermischen Verformungen des Turbinenrotors kontinuierlich misst und aufzeichnet. Die wichtigsten dieser Formänderungen bestehen in der ungleichen axialen Wärmeausdehnung von Rotor und Stator sowie in der Verlagerung der Wellenachse bezüglich des Lagerzentrums, welche mannigfaltige Ursachen haben kann. Für die Analyse dieser Störungen ist überdies die Kenntnis der Geschwindigkeit, bei welcher sie auftreten, unerlässlich. Das im Folgenden beschriebene Messgerät gestattet, vier Grössen direkt zu messen, aus denen die Bewegung des Turbinenrotors in jedem Zeitmoment genau bestimmt werden kann:

1. Die vertikale Exzentrizität des Wellenendes (Δy);
2. Die horizontale Exzentrizität des Wellenendes (Δx);
3. Die axiale Verschiebung des Wellenendes in bezug auf das Gehäuse (Δz);
4. Die momentane Drehzahl der Welle (n).

Zusätzlich wird auch die mittlere Verschiebung der Zapfenmitte gegenüber der Lagermitte angezeigt, sowohl horizontal wie vertikal.

Als Messgeber wird auf der Turbinenwelle, ausserhalb des Lagers, eine Stahlscheibe aufgedrückt, oder mit der Welle aus einem Stück geschmiedet. Um diese Scheibe herum sind drei Paare Magnetspulen am Turbinengehäuse befestigt, wie in Fig. 1 angedeutet, wobei sich die beiden Spulen eines Paares gegenüberliegen. Das erste Spulenpaar (A-A in Fig. 1) wirkt in vertikaler Richtung, das zweite (B-B) in horizontaler und das dritte (C-C) in axialer Richtung. Zur Erleichterung der Montage sind die Spulen B-B etwas unterhalb der Mittelebene angeordnet. Die beiden Spulen eines Paares sind zusammen

mit zwei Widerständen zu einer Brücke geschaltet, wie aus Fig. 2 ersichtlich ist. Wird diese Brücke mit einer Spannung gespeist, deren Frequenz wesentlich höher liegt als die Rotationsfrequenz der Turbine — im vorliegenden Fall wurde eine Frequenz von 1000 Hz gewählt —, so erscheint infolge der Veränderung der Spuleninduktivitäten bei exzentrischem Lauf der Turbinenwelle bzw. axialer Verschiebung gegenüber dem

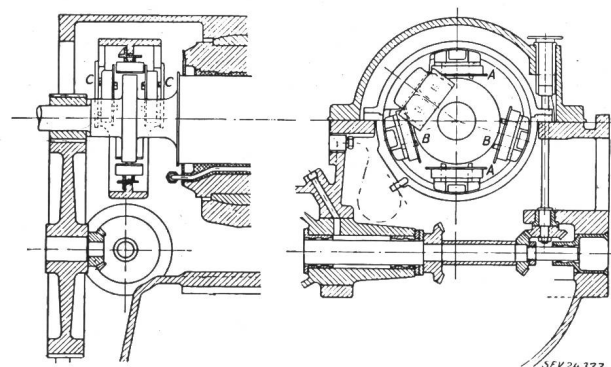


Fig. 1
Anordnung der Geber an der Turbine
A vertikale Geberspule; B horizontale Geberspule;
C axiale Geberspule

Gehäuse am Isoliertransformator 3 die Trägerfrequenz im Takt der Störungen moduliert. Diese Spannung wird nun gleichgerichtet und die Trägerfrequenz durch ein Tiefpassfilter 5 herausgesiebt. Es bleibt die niederfrequente Störspannung, der ein Gleichspannungsanteil überlagert ist. Dieser konstante Anteil ist ein Mass für die mittlere Exzentrizität des Lagerzapfens und kann in einem Gleichstrominstrument 6 direkt gemessen werden. Der Wechselspannungsanteil wird über einen weiteren Transformator 7 abgegriffen und gleichgerichtet und speist sodann über einen magnetischen Verstärker 9 ein Anzeige- und Registrierinstrument 10, mit welchem somit sämtliche Bewegungen des Wellenendes in der