

Zeitschrift: Bulletin de l'Association suisse des électriciens
Herausgeber: Association suisse des électriciens
Band: 47 (1956)
Heft: 16

Rubrik: Communications ASE

Nutzungsbedingungen

Die ETH-Bibliothek ist die Anbieterin der digitalisierten Zeitschriften. Sie besitzt keine Urheberrechte an den Zeitschriften und ist nicht verantwortlich für deren Inhalte. Die Rechte liegen in der Regel bei den Herausgebern beziehungsweise den externen Rechteinhabern. [Siehe Rechtliche Hinweise.](#)

Conditions d'utilisation

L'ETH Library est le fournisseur des revues numérisées. Elle ne détient aucun droit d'auteur sur les revues et n'est pas responsable de leur contenu. En règle générale, les droits sont détenus par les éditeurs ou les détenteurs de droits externes. [Voir Informations légales.](#)

Terms of use

The ETH Library is the provider of the digitised journals. It does not own any copyrights to the journals and is not responsible for their content. The rights usually lie with the publishers or the external rights holders. [See Legal notice.](#)

Download PDF: 25.12.2024

ETH-Bibliothek Zürich, E-Periodica, <https://www.e-periodica.ch>

Fortsetzung von Seite 720

Eine neue, ohne Starter betriebene Leuchtstofflampe
(Fortsetzung)

sind seine grossen Abmessungen, sein hoher Preis und der erforderliche Überstromschutz, der bei einem Nichtzünden der Lampe wegen des fortbestehenden Resonanzzustandes in Funktion treten muss.

In der neueren Entwicklung der Leuchtstofflampen zeigt sich die Tendenz, sowohl bei Lampen mit Spezialelektroden ohne Vorheizung, als auch bei Lampen mit normalen, vorgeheizten Elektroden die Zündspannung durch verschiedene Hilfsmittel zu reduzieren. Dadurch wird nicht nur der Weg zu starterlosen Schaltungen frei, sondern es wird auch erreicht, dass die Lampe beim Einschalten weniger beansprucht wird. Die zur praktischen Anwendung kommenden Mittel sind die folgenden:

- a) Leitender Streifen oder eine leitende Schicht an der Innenseite der Glaswand;
- b) Geerdeter leitender Streifen an der Aussenseite der Glaswand;
- c) Geerdete Metallflächen in unmittelbarer Nähe der Lampe.

Die Hilfsmittel b) und c) gewähren aber nur dann ein sicheres Arbeiten der Anordnungen, wenn eine der Lampenelektroden ein genügend hohes Potential gegenüber dem Streifen oder der Metallplatte besitzt. Dies ist zum vornherein in der Praxis nicht immer der Fall und es wird dann der Kunstgriff angewendet, dass der Streifen oder die Platte anstatt an Erde unter Beachtung der Sicherheitsvorschriften über einen Widerstand an ein passendes Potential gelegt werden. Diese Lösung wurde nun auch bei der neuen «TL»-M-40-W-Lampe angewendet, wo der leitende Aussenstreifen über einen Widerstand von 1 MΩ mit einer der beiden Lampenelektroden verbunden ist. Um eine Abhängigkeit der Zündspannung vom Feuchtigkeitsgrad der Luft zu unterdrücken, wurde das Glas aussen mit einer Silikonschicht versehen.

Die Zündspannung U_Z der Lampe ist abhängig vom Heizstrom der Elektroden und von der Umgebungstemperatur. Betrachtet man den Fall der niedrigsten Umgebungstempera-

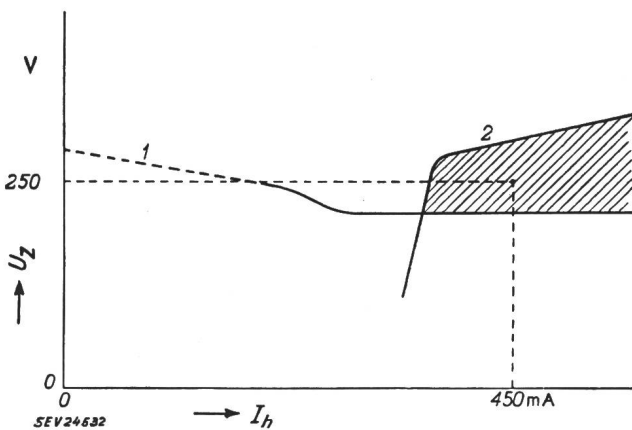


Fig. 2

Zündspannung U_Z als Funktion des Heizstromes I_h

1 Zündspannung bei der niedrigsten Umgebungstemperatur (-15°C), bei der die Lampe noch zünden muss (unter Berücksichtigung eines Sicherheitsfaktors, der die Streuung zwischen den einzelnen Lampen und die Netzspannungsschwankungen berücksichtigt); 2 Grenze, unter der die Zündspannung bleiben muss, damit die Schaltfestigkeit nicht zu klein wird

Schraffiert: Gebiet zuverlässiger Zündung bei grosser Schaltfestigkeit

tur (-15°C), bei der die Lampe noch zünden muss, so ergibt sich für die Abhängigkeit zwischen Zündspannung und Heizstrom, unter Berücksichtigung eines Sicherheitsfaktors, die Kurve 1 in Fig. 2. Das Gebiet oberhalb dieser Kurve ist der Bereich zuverlässiger Zündung.

Bei der Festlegung von Heizstrom und Zündspannung, die der Leerlaufspannung des Vorschaltgerätes entspricht, ist auch die verlangte «Schaltfestigkeit» der Lampe zu be-

rücksichtigen. Man versteht darunter die Häufigkeit, mit der man eine Lampe bei jeweils äusserst kurzen Brennzeiten zünden kann, bevor sie defekt wird. Kurve 2 in Fig. 2 bedeutet die Grenze, unter der die Zündspannung bleiben muss, damit die verlangte Schaltfestigkeit erreicht wird. Der schraffierte Teil zwischen den Kurven 1 und 2 ist somit für die Dimensionierung des Vorschaltgerätes massgebend. Für die «TL»-M-Lampe wurde der in Fig. 2 angegebene Punkt gewählt: 450 mA Heizstrom bei einer Zündspannung von 250 V.

Infolge des relativ kleinen Heizstromes und der niedrigen Zündspannung kann nun das in Fig. 1 gezeigte Vorschaltgerät in Verbindung mit der «TL»-M-Lampe stark vereinfacht werden. Der Überstromschutz wird überflüssig und auch die Drosselspule L_1 kann weggelassen werden, wenn man die doppelte Drosselspule S_1-S_2 mit einer passenden Streuinduktion versieht. Die erwünschten Eigenschaften, wie Elektrodenheizung mit konstantem Strom, grosser Leistungsfaktor, geringe Stromverzerrungen und hohe Impedanz für tonfrequente Steuerströme werden von diesem Gerät erfüllt, wie dies anhand von Fig. 3 gezeigt wird.

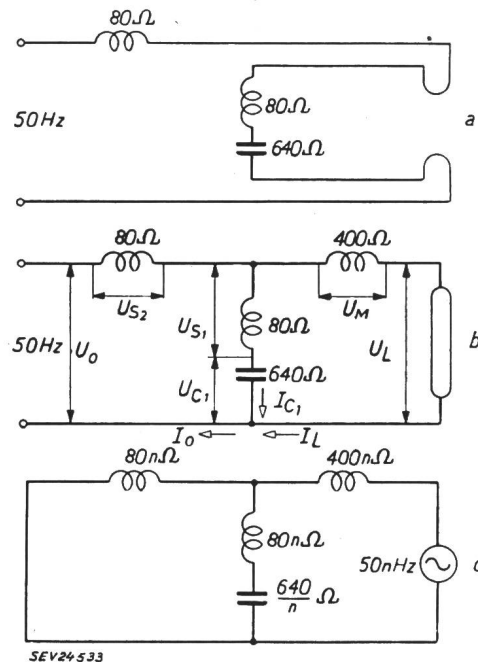


Fig. 3

Ersatzschaltbilder für das Vorschaltgerät der «TL»-M-Lampe

a bei ungezündeter Lampe, Frequenz 50 Hz

b bei gezündeter Lampe, Frequenz 50 Hz

c bei gezündeter Lampe, Frequenz $50n$ Hz, (wobei n ganze Zahl). Dank der Impedanz von $80n \Omega$ in Serie mit dem Netz wird der Netzstrom nur sehr wenig verzerrt

Gemäss Fig. 3a ist der Heizstrom der Elektroden durch die Streublindwiderstände und die Kapazität gegeben; er beträgt 0,45 A. Über der Lampe liegt eine Spannung von 250 V. Fig. 3b zeigt das Ersatzschaltbild bei gezündeter Lampe. Der Leistungsfaktor ist nahezu 1. Aus Fig. 3c lässt sich ersehen, dass die höheren Harmonischen des Lampenstromes stark gedämpft werden und der aus dem Netz aufgenommene Strom daher geringe Verzerrungen aufweist. Die Impedanz für tonfrequente Steuersignale, die dem Netz überlagert sind, ist dank der Streublindwiderstände hoch.

Praktische Versuche mit «TL»-M-Lampen in Verbindung mit dem beschriebenen Vorschaltgerät führten zu folgenden Resultaten:

a) Bei 20°C und Netzennspannung zündet die Lampe ohne Flackern in ca. 1,5 s. Bei -15°C ist die Zündung bei 90 % Netzennspannung noch sichergestellt;

b) Die Schaltfestigkeit beträgt im Mittel ca. 20 000 Schaltungen. Bei 3 h Brenndauer nach jeder Schaltung beträgt die mittlere Lebensdauer 7500 h.

Mit dem Vorschaltgerät der «TL»-M-Lampe kann bei Umgebungstemperaturen nicht niedriger als 5°C auch die

«TL»-S40-W-Lampe betrieben werden. Da die «TL»-S-Lampe keinen Vorheizstrom benötigt, ist für diese Lampe ein ähnliches, etwas kleineres Vorschaltgerät entwickelt worden. Vergleicht man die «TL»-S-Lampe mit der «TL»-M-Lampe, dann zeigt sich, dass die erste schneller zündet. Dem steht gegenüber, dass die «TL»-M-Lampe noch bei Umgebungstemperaturen von -15°C zündet, eine grössere Schaltfestigkeit aufweist und, da der innere Streifen der «TL»-S-Lampe fehlt, eine etwas grössere Lichtausbeute besitzt.

E. Rohner

Die Genauigkeit von Radar-Geschwindigkeitsmessern

621.396.969.14

[Nach J. Q. Brantley: How Accurate Are Radar Speed Meters? Electronics Bd. 28(1955), Nr. 12, S. 132...134]

Die amerikanische Polizei verwendet Radargeräte für die Überwachung der Geschwindigkeit von Motorfahrzeugen. Es ist für sie daher wichtig, zu wissen, mit welcher Genauigkeit diese Messungen durchgeführt werden können. Die nachfolgend beschriebenen Versuche wurden zwar nur mit einem einzigen Gerät durchgeführt und sind daher nicht allgemein gültig, geben jedoch trotzdem einen guten Anhaltspunkt über die erreichbare Genauigkeit.

Die meisten Geräte sind gemäss Fig. 1 aufgebaut und nützen den Doppler-Effekt aus. Die vom Sender ausgestrahlte Schwingung der Frequenz f_0 wird durch ein bewegtes Objekt als eine Schwingung mit der Frequenz $f_0 + f_d$ reflektiert. Die Geschwindigkeit des Wagens ergibt sich aus der Formel

$$v = c (f_d / 2f_0)$$

worin c die Ausbreitungsgeschwindigkeit der Radarwellen bedeutet.

Bei der Messung wird das reflektierte Signal mit dem direkten gemischt und die Differenzfrequenz f_d herausgefiltert, verstärkt und dann begrenzt. Darauf wird die Frequenz gemessen und auf einem in Geschwindigkeit geeichten Instrument oder Schreiber angezeigt.

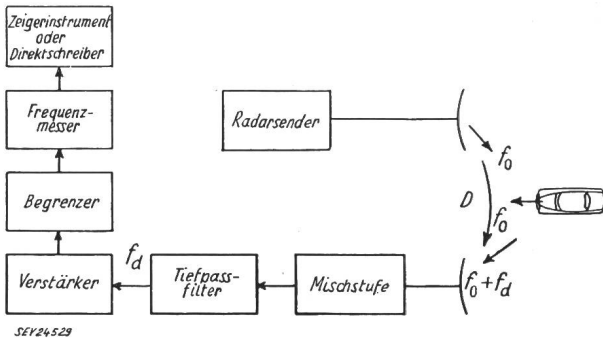


Fig. 1

Radar-Geschwindigkeitsmesser, beruhend auf dem Doppler-Effekt

D direkte Welle; f_0 Sendefrequenz;
 f_d Frequenzdifferenz infolge Doppler-Effekt

Die hauptsächlichsten Fehler stammten von Abwanderung der Senderfrequenz sowie von Ungenauigkeiten des Frequenzmessers und der Anzeigeelemente her, wozu noch Ablesefehler kommen. Ein weiterer Fehler ergibt sich daraus, dass nur die relative Geschwindigkeit gegenüber Punkt P (Fig. 2a) gemessen wird, d. h. $v_0 \cos \theta$. Die gemessene Geschwindigkeit ist daher immer kleiner als die tatsächliche, wobei der Fehler bei kleinem Winkel θ vernachlässigbar ist.

Um die Genauigkeit des Gerätes allein zu prüfen, wurde eine bekannte Frequenz auf den Empfänger gegeben und die dazugehörige Geschwindigkeit berechnet. Die Trägerfrequenz betrug 2447 MHz. Die Resultate sind in Tabelle I angegeben. Es zeigte sich, dass die Genauigkeit des Gerätes von Temperatur- und Spannungsschwankungen abhängig ist. Sofern jedoch bei einem Träger von 2447 MHz die Frequenz auf ± 10 MHz konstant gehalten wird, beträgt der grösste Fehler ca. $\pm 2,2$ km/h ($\pm 1,4$ Meilen/h) bei einer Geschwindigkeit von ca. 55 km/h (35 Meilen/h).

Fehler des Geschwindigkeitsmessers

Tabelle I

Eingangsfrequenz Hz	Gerechnete Geschwindigkeit km/h	Angezeigte Geschwindigkeit km/h	Radarfehler km/h	Prozentualer Fehler %
60	13,1	11,2	-1,9	14,6
120	26,2	24,0	-2,2	8,5
180	39,4	37,6	-1,8	4,5
240	52,8	53,0	+0,2	0,3
300	66,2	66,0	-0,2	0,2
360	79,4	78,9	-0,5	0,6
420	92,2	92,0	-0,2	0,2
480	105,5	105,0	-0,5	0,5
540	118,2	117,6	-0,6	0,5

Zahlreiche Versuche wurden gemäss Fig. 2b durchgeführt, wobei die Messungen des Radargerätes mit einem im Wagen montierten Geschwindigkeitsmesser verglichen wurden. Ferner wurde der Winkelfehler klein gehalten. Die Resultate sind in Tabelle II angegeben. Es zeigt sich, dass die Geschwindigkeit im allgemeinen zu niedrig gemessen wird.

Vergleich der Ablesung des Radargerätes mit dem im Versuchswagen montierten mechanischen Geschwindigkeitsmesser

Tabelle II

	Geschwindigkeitsbereich des Radargerätes		
	32...48	48...64	64...80
	km/h	km/h	km/h
Fehlerbereich ¹⁾	6,8	6,4	4,0
Max. Fehler ¹⁾	-8,4	-4,8	-3,2
Min. Fehler ¹⁾	+1,6	+1,6	+0,8
Mittl. Gesamtfehler ¹⁾	-2,7	-1,5	-1,8
Mittl. Fehler des Radargerätes ²⁾	-1,5	-0,05	-0,3

¹⁾ bezogen auf die Ablesung des im Versuchswagen montierten mechanischen Geschwindigkeitsmessers (relative Fehler).

²⁾ absoluter Fehler.

Nach Fig. 2c wurde das Verhalten des Gerätes beim Vorbeifahren von gleichzeitig 2 Wagen untersucht. Es ergab sich dabei, dass die Messungen vollständig unbrauchbar waren. Dasselbe Resultat ergab sich bei der Prüfung nach Fig. 2d, wo der Einfluss einer reflektierenden Wand untersucht wurde.

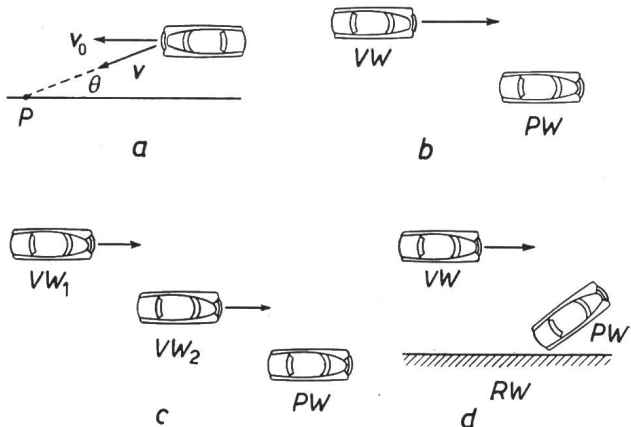


Fig. 2

Versuchsanordnungen

a Erklärung des Parallax-Effektes; b normale Anordnung; c Versuchsanordnung überholender Wagen (VW₁ und VW₂); d Versuchsanordnung zur Feststellung des Einflusses einer reflektierenden Wand RW (Blechwand) VW bzw. VW₁ und VW₂ Versuchswagen; PW Polizeiwagen

Schliesslich wurden auch die durch die Parallaxe auftretenden Ablesefehler kontrolliert und dabei festgestellt, dass bei der Art und Weise, wie die Polizeileute die Instrumente ablesen, der maximale Fehler praktisch immer kleiner als $\pm 0,3$ km/h war.

Bemerkung des Referenten:

Es ist interessant zu sehen, dass in den USA für die Geschwindigkeitskontrolle verhältnismässig ungenaue Geräte

verwendet werden, deren Genauigkeit zudem von sehr vielen, teilweise nur schwer kontrollierbaren Faktoren abhängig ist, ist es doch mit Hilfe einfacher Photozellenschaltungen, elektronischer Zählgeräte und quartzgenauer Zeitgeber möglich, die gleichen Messungen mit fast beliebiger Genauigkeit und praktisch unabhängig von äusseren Einflüssen durchzuführen.

H. Speglitz

Die Anwendung von Tonbandgeräten im Unterricht von Fremdsprachen

681.846.7.083.8 : 372.65

1. Zum Lernvorgang der Aussprache

Eine der Hauptschwierigkeiten des Unterrichtes von Fremdsprachen liegt im richtigen Lernen der Aussprache. Dies gilt besonders für Personen fortgeschrittenen Alters, welche nicht mehr über ein genügendes Anpassungsvermögen der Stimm- und Sprachorgane verfügen.

Der Lernprozess der Aussprache geht in zwei Phasen vor sich. Erstens hört der Schüler aufmerksam die vom Lehrer ausgesprochenen Wörter und Sätze, unter gleichzeitiger Beobachtung seiner Lippenbewegungen (ausser im Fall von Rundfunksendungen oder vom Linguaphone, wo er nur hören kann). Zweitens versucht er das soeben Gehörte möglichst genau zu wiederholen. Während dieser zweiten Phase korrigiert er auf der einen Seite fortlaufend und selbständig seine Aussprache, indem er seine eigene Stimme (teilweise unbewusst) mit derjenigen des Lehrers vergleicht. Auf der anderen Seite macht ihn der Lehrer auf seine Fehler aufmerksam. Dabei stösst man gewöhnlich auf erhebliche Schwierigkeiten, weil der Lernende unbewusste Fehler macht. Dies lässt sich wie folgt erklären.

Die eigene Stimme gelangt nicht nur über dem gewöhnlichen Weg vom Larynx und der Mundhöhle durch die Luft zum Trommelfell des Ohres, sondern sie wird auch durch die Gewebe, Knochen und die Ohrtrompete ins innere Ohr geleitet. Es entstehen dabei Interferenzen, das Spektrum wird verändert und es findet eine merkliche Distortion statt. Es ist ja eine bekannte Tatsache, dass man seine eigene Stimme nicht erkennt, wenn man sie zum ersten Male auch am besten Tonbandgerät hört.

Es ist nach obigen Ausführungen klar, dass die Möglichkeit einer Registrierung und einer treuen und unmittelbaren Wiedergabe der Stimme im Unterricht von Fremdsprachen sehr nützlich wäre. Der Schüler hätte in dieser Weise die Möglichkeit, seine eigene Stimme «von aussen her» zu hören und seine Fehler selbst zu korrigieren. Ausserdem würde die Registrierung auch dem Lehrer gute Dienste leisten, denn sie würde ihn von einem langwierigen Teil seiner Arbeit befreien. Die von ihm während einer Lektion ausgesprochenen Worte und Sätze könnten nämlich auf einem ein für allemal aufgesprochenen Band aufbewahrt werden. Es wäre mit anderen Worten eine Mechanisierung des Unterrichtes zu Gunsten des Schülers, wie auch des Lehrers, erreicht.

Dank der technischen Vervollkommnung des magnetischen Tonaufzeichnungs- und Wiedergabe-Verfahrens, können heute alle obigen Anforderungen verwirklicht werden.

2. Über die speziell zum Unterricht von Fremdsprachen entwickelten Tonbandgeräte

Im folgenden sollen, als Beispiel, einige Eigenschaften der Elektro-Dual-Tonbandgeräte kurz beschrieben werden. Auf die technischen Einzelheiten wird nicht eingegangen, da es sich nicht um eine technische Verbesserung handelt, sondern um eine neue Anwendung des Magnettonverfahrens.

Die Elektro-Dual-Tonbandgeräte machen von einem Zweikanalssystem Gebrauch. Auf dem Band gibt es entsprechend zwei unabhängige parallele Spuren. Kanal 1 (untere Hälfte des Bandes) wird vom Schüler für Aufnahme und Wiedergabe seiner Stimme gebraucht. Er verfügt über einen Löschkopf, der vor jeder Aufnahme für das automatische Löschen jeder auf der unteren Spur eventuell vorhandenen Tonaufnahme sorgt. Kanal 2 behandelt den Text der Lektion und die Instruktionen des Lehrers, welche ein für allemal auf der oberen Hälfte des Bandes registriert worden sind. Kanal 2 enthält keinen Löschkopf, damit die Stimme des Lehrers nicht gelöscht werden kann. Eine Aufnahme ist jedoch auf Kanal 2 möglich.

Der Schüler bespricht das Tonband auf dem Kanal 1, während er gleichzeitig den Instruktionen auf dem Kanal 2 zuhört. Der Lehrer fordert ihn dabei auf, entweder seine Sätze zu wiederholen oder seine Fragen zu beantworten. Bei der Wiedergabe hört der Schüler gleichzeitig die eigene Aufnahme am einen und den Lehrer am anderen Kopfhörer.

Da nun eine Tonbandspule mit einer Lektion etwa dreimal so teuer ist als eine unbesprochene Spule, lässt sich zweckmässig die die Lektion enthaltende Hauptspule auf einem Gerät abspielen, dessen Ausgangssignale (die Sprache) dann dem Eingang des Kanals 2 aller anderen Apparate der Schüler zugeführt und auf diesen aufgenommen werden. Damit hört jeder Schüler gleichzeitig zu. Diese Methode setzt natürlich voraus, dass alle Schüler zur gleichen Zeit dieselbe Lektion abhören. Nach Schluss der Stunde werden die Aufnahmen mit Hilfe eines Löscharapparates innerhalb einiger Sekunden gelöscht. Dieser erzeugt ein kräftiges, netzfrequentes Magnetwechselfeld, in welchem die Spulen durch einfache Drehung gelöscht werden.

Für die Aufstellung von mehreren Tonbandgeräten in einem Raum sind Pulte mit akustisch isolierenden Wänden vorgesehen.

Für die Anfängerkurse wird die elektroakustische Unterrichtsmethode mit einer visuellen kombiniert (audio-visual course). Zu diesem Zweck wird jeder registrierten Lektion eine Bildreihe auf Filmstreifen zugeordnet. Eine automatische Synchronisierung des Bildwechsels am Projektor erfolgt mit Hilfe von Impulsen, welche auf der unteren Spur des Bandes (Kanal 1) aufgenommen sind. Es wird dazu ein Synchronisierverstärker zwischen Tonbandgerät und Projektor geschaltet.

Zum Schluss sei noch erwähnt, dass sich diese Tonbandgeräte vorzüglich für die Aufnahme von Simultanübersetzungen eignen (z. B. Gebrauch in Dolmeterschulen), wobei das Original auf dem einen, die Simultanübersetzung auf dem anderen Kanal aufgenommen werden. Bei der Wiedergabe lassen sich dann entweder nur das Original oder nur die Übersetzung, oder auch beide zusammen abhören.

S. Kitsopoulos

Nachrichten- und Hochfrequenztechnik — Télécommunications et haute fréquence

Rückblick und Ausblick auf die Entwicklung des Telephons in der Schweiz

654.15(494)

Der Direktor der TT-Abteilung der Generaldirektion der PTT, A. Wettstein, gab der Generalversammlung der «Pro Telephon» vom 16. Mai 1956 in Neuenburg in einem Exposé einen Überblick über die Entwicklung des Telephons, sowie auch auf aktuelle Fragen, welche die Telephonverwaltung beschäftigen. Im folgenden geben wir Ihnen seine Ausführungen mit einigen Kürzungen wieder.

Die TT-Dienste im Jahre 1955

1. Das Telephon

Das Jahr 1955 stand im Zeichen einer noch rascheren Zunahme des Telephonverkehrs. Diese äusserte sich einmal

im Anwachsen der Zahl der Teilnehmeranschlüsse, die sich um 50 638 (46 636)¹⁾ und die der Sprechstellen, die sich um 73 197 (67 227) vermehrte, womit sich auf Ende 1955 ein Bestand von 794 899 Teilnehmeranschlüssen mit 1 214 640 Sprechstellen ergaben.

Noch ausgeprägter kommt die sich ständig beschleunigende Entwicklung des Telephons zum Ausdruck in der Steigerung des Gesprächsverkehrs. Die Gesamtzahl der taxpflichtigen Gespräche hat um 57,8 Millionen (48,4) auf 881,6

¹⁾ Die Zahlen in den Klammern beziehen sich auf das Jahr 1954.

Millionen zugenommen. Davon entfallen 55,3 % auf Ortsgespräche, 43,2 % auf inländische Ferngespräche und 1,5 % auf den internationalen End- und Durchgangsverkehr.

Von einem taxpflichtigen Hauptanschluss aus wurden im Durchschnitt 1054 Gespräche geführt, was ziemlich genau der Zahl von 1954 entspricht, immerhin noch einen gewissen Rückgang gegenüber 1944 bedeutet. Jeder Schweizer telephoniert jährlich durchschnittlich 178mal, der Canadier und der Amerikaner über 400-, der Schwede 330- und der Däne 274mal. Wir übertreffen aber damit unsere Nachbarn in Frankreich und Deutschland immerhin noch wesentlich, da sich diese mit ca. 50 Gesprächen pro Jahr begnügen.

2. Telegraph

Vom Telegraphen sei nur der Telexdienst herausgegriffen. Der absolute Verkehrszuwachs übersteigt auch hier alle bisherigen Jahresergebnisse. Im Europadienst ist der Verkehr von 1,5 Millionen auf über 2 Millionen Verbindungen angestiegen, was einer Verdreifachung gegenüber 1949 entspricht. Der Zuwachs der Überseeverbindungen beträgt 75 %. Es konnten 196 neue Anschlüsse erstellt werden, die eine Vermehrung von 20,8 % gegenüber dem Vorjahr ausmachen.

Tarife für Telephon und Telegraph

Die grossen Anstrengungen, die in den letzten Jahren von der schweizerischen PTT und verschiedenen andern Ländern unternommen wurden, um die Weitverkehrsnetze mit Hilfe der wirtschaftlich günstigen und leistungsfähigen Träger- und Koaxialkabelanlagen zu modernisieren, beginnen Früchte zu tragen. Neben einer bemerkenswerten Verbesserung der Übertragungsqualität wird es allmählich möglich, auch die Tarife im internationalen Telephon- und Telegraphenverkehr zu senken.

Telephon: Nach einer Empfehlung des internationalen beratenden Ausschusses für den Telephondienst (CCIF) sollen bei den Sprechbeziehungen, in denen die Mehrzahl der Verbindungswege in modernen Kabeln verlaufen, die Gesprächstaxen im Hinblick auf die bedeutend wirtschaftlichere Ausnutzung solcher Verbindungswege angemessen herabgesetzt werden. Da die Voraussetzungen für solche Taxermässigungen im Laufe des Jahres im Verkehr mit verschiedenen europäischen Ländern erfüllt wurden, konnten die Taxen mit Andorra, Finnland, Frankreich, Grossbritannien, Irland, Polen, dem Saargebiet, Schweden, der Tschechoslowakei und Ungarn um 20...30 % ermässigt werden. Die Inbetriebnahme einer direkten radiotelephonischen Verbindung zwischen Bern und Monte Video erlaubte ferner, die Gesprächstaxe mit Uruguay beträchtlich herabzusetzen.

Weitere teilweise ansehnliche Taxermässigungen im Gesprächsverkehr konnten auch mit Aussereuropa und Ozeanpassagierschiffen gewährt werden. Die Revision der internationalen Gesprächstaxen war Ende des Jahres noch in vollem Gang.

Telegraph: Hier liessen sich die Taxen herabsetzen für Telegramme nach verschiedenen aussereuropäischen Ländern, für Telexverbindungen und Bildtelegramme nach verschiedenen europäischen Staaten.

3. Telephonrundspruch

Die Zahl der Rundsprachkonzessionen ist um 34 318 (40 648) auf 1,233 Millionen gestiegen. Die Zunahme verteilt sich auf 16 010 (21 275) Teilnehmer am drahtlosen Rundsprach und 19 469 (20 247) am Telephonrundsprach (TR). An dieser erfreulichen Zunahme der TR-Hörer, die ja nur unwesentlich zurückbleibt gegenüber dem letzten Jahr, hat die Pro Telephon mit ihrem TR-Dienst ein Spezialverdienst.

Diese gewaltige Verkehrsentwicklung spiegelt sich im Rechnungsergebnis wider, wo wir einen Betriebsgewinn von 78,6 Millionen Franken (64,4) ausweisen konnten, an dem das Telephon mit 116,9 Millionen partizipiert, während die Post einen Betriebsverlust von 38,3 Millionen Franken ausweist. Die Taxerevisionen bei Post und Telephon drängen sich von Jahr zu Jahr immer mehr auf.

4. Bestrebungen zur Verbesserung der Qualität im schweizerischen Telephonnetz

Die erfreuliche Verkehrsentwicklung bedingt einen ständigen Ausbau des gesamten Netzes. Wir dürfen uns nicht nur auf die Erweiterung unserer Anlagen beschränken, sondern

müssen auch der Hebung der Übertragungsqualität unsere ganz spezielle Sorgfalt angedeihen lassen. Ich möchte deshalb das Schwergewicht meiner heutigen Ausführungen auf diese Verbesserung der Übertragungsqualität legen.

Die Faktoren, die die Qualität einer Telephonverbindung, die sich von der Teilnehmerausrüstung des anrufenden Teilnehmers über Orts-, Bezirks- und Fernleitungen, über Lokal-, Fern- und Transitzentralen bis zur Teilnehmerausrüstung des gewünschten Gesprächspartners aufbaut, bestimmen, sind Dämpfung, Frequenzgang, Neben- und Übersprechen, Laufzeitverzerrungen, Geräusche und Echo. Für jedes dieser Elemente wird versucht, optimale Werte zu erhalten, damit die Qualität der zusammenschalteten Verbindung auch im extremsten Fall womöglich noch innerhalb der vom CCIF empfohlenen Grenzwerte liegt.

a) Teilnehmeranlagen

Mit der neuen Teilnehmerstation Mod. 50 ist es gelungen, die Übertragungsgüte wesentlich zu verbessern. Dabei sei nicht nur an die Verbesserung der Bezugsdämpfung von mehr als 1 Neper erinnert, sondern auch an die bessere Verständlichkeit der Gespräche als ebenso wichtiger Faktor, wofür sowohl das Frequenzband von 300...3400 Hz, der hohe Wirkungsgrad des Sende- und Empfangssystems, wie auch die gute Rückhördämpfung massgebend sind. Mit Rücksicht auf die ständige Weiterentwicklung des HF-TR werden heute alle Sprechstationen HF-entstört.

An der STEN-Tagung vom letzten Jahr wurde anlässlich der Besichtigung der ETH eine neue Station mit Transistoren gezeigt, die das Institut für Schwachstromtechnik der ETH im Auftrag der Haslerstiftung entwickelt hat. Bekanntlich sind die bisher verwendeten Kohlemikrophone in bezug auf Frequenzgang, Klirrfaktor, Stabilität und Rauschen nicht einwandfrei. Bei Stationen mit Transistorenverstärker können nun die Kohlemikrophone durch elektromagnetische oder elektrodynamische Mikrophone ersetzt werden, die die erwähnten Nachteile nicht aufweisen und zudem in bezug auf Betriebssicherheit und Unterhalt günstiger sind. In der erwähnten Station der ETH ist das Kohlemikrophon durch eine Hörekapsel ersetzt. Vorschläge für Stationen mit Transistorenverstärker liegen ebenfalls bereits aus der schweizerischen Telephonindustrie vor. Trotzdem solche heute noch erheblich teurer sind als die bisherigen Apparate, kann doch in absehbarer Zeit mit deren Einführung gerechnet werden. Es darf angenommen werden, dass bei dieser Gelegenheit noch andere grundlegende Änderungen an der Station vorgenommen werden. Ich denke dabei an die Einführung eines Tastatur-Nummernschalters in Verbindung mit neuen Automaten systemen. Die Anwendung von Koordinatenwählern in der Automatik verlockt gerade dazu, die bisherige Technik des Wahlvorganges zu ändern und an Stelle von Impulserien nur noch einzelne Markierimpulse zu verwenden.

Bekanntlich sind auf dem Gebiete der Hausautomaten schon längere Zeit Versuche mit Koordinatenwählern durchgeführt worden. Die bisher gemachten Erfahrungen sind ermutigend, so dass wir uns entschlossen haben, den bisherigen Automaten V/30 der Hasler A.-G. durch einen neuen Typ zu ersetzen, der als Schaltelemente ausschliesslich Koordinatenwähler, System Trachsel und PTT-Kleinrelais verwendet.

Als weitere Neuerung auf dem Gebiete der Teilnehmeranlagen verdient die von uns angeregte und von der Gfeller A.-G. entwickelte Vermittlungseinrichtung für Hotel und Spitäler, die dem Bedürfnis für eine dezentralisierte Bedienung Rechnung trägt, erwähnt zu werden. Diese Anlage enthält eine schnurlose Vermittlungseinrichtung kombiniert mit einem Automaten für den Service- und Gästeverkehr. Sowohl die Service- wie die ZB-Stationen der Zimmer können entweder von der Vermittlungseinrichtung aus oder mit Hilfe einer besonderen Nachtschaltung von jeder Servicestation aus in gleicher Weise bedient werden. Die von der Lieferfirma an der diesjährigen Mustermesse gezeigte Einrichtung enthält ebenfalls ausschliesslich Koordinatenwähler und PTT-Kleinrelais.

Die von verschiedenen Seiten propagierten drahtlosen Personensuchanlagen haben uns veranlasst, Richtlinien für die Konzessionierung solcher Anlagen aufzustellen. Der Vorteil dieser neuen Sucheinrichtung liegt darin, dass das Suchzeichen in kleinen tragbaren Empfängern erscheint und somit nurmehr vom Gesuchten gehört wird.

b) Leitungsnetz

Die Pupinisierung, d. h. die künstliche Induktivitätserhöhung des Fern- und Bezirkskabelnetzes mit 177 mH je 1830 m gestattete die Übertragung eines Frequenzbandes für Telephonie bis 2200 Hz. Mit der Festlegung eines Sprechfrequenzbandes zwischen 300 und 3400 Hz drängten sich andere Massnahmen auf. Man bespulte die Stammlösungen mit 88,5 mH und schaltete auch in Teilnehmerleitungen über 5 km Induktionsspulen mit 15,5 mH ein. Mit der Einführung der Träger- und Koaxialtechnik ging man ausschliesslich auf 4 Drahtleitungen über. Die günstigste Lösung einer Telefonverbindung wäre eine 4drähtige Verbindung von Teilnehmerstation zu Teilnehmerstation, was aber heute wirtschaftlich noch untragbar ist. So führen wir die Leitungen 4drähtig bis in die Fernendämter, in vereinzelten Fällen sogar bis in die Netzgruppen hinein.

Die neuen Koaxialkabel ermöglichen die Übertragung eines Frequenzbandes bis 6 MHz, womit der Austausch für Fernsehprogramme möglich wird.

Unser Kabelnetz, das heute bereits auf eine Länge von über 41 000 km angewachsen ist, dient aber nicht nur der Telephonie und der Telegraphie allein, sondern enthält auch die Musikleitungen, die die Studios mit den Sendern verbinden und die Programmstellungen nach den TR-Zentralen besorgen. Diese Musikleitungen haben Frequenzbänder von 50...10 000 Hz zu übertragen. Die Einführung des UKW-Rundspruches mit einem Endausbau von 48 Sendern, sowie die Erweiterung des TR auf 6 Programme bedeuten für den Bau dienst ausserordentliche Anstrengungen.

Diese teuren, vielfach ausgenützten Fernleitungen erfordern auch eine peinliche Betriebsüberwachung. Das ganze Träger- und Koaxialnetz ist von einem Netz von Leitungspilotfrequenzen, Gruppen- und Sekundär-Gruppenpilotfrequenzen durchzogen, die der automatischen Betriebsüberwachung und der Steuerung der Regelverstärker dienen. In den Fern- und Bezirkskabeln wird die Isolation automatisch überwacht, was den sofortigen Eingriff im Störfall ermöglicht.

Die Betriebssicherheit hängt auch wesentlich von der Wahl der Trassen ab. Verschiedene Trassen für ein und dieselbe Strecke erhöhen die Sicherheit vor allem im Gebirge, wo nicht selten mit Erdbeben zu rechnen ist. Kabel, die Vibrationen oder Wärmedilatationen unterworfen sind, werden neuerdings mit antimonlegiertem Bleimantel versehen. In korrosiv wirkendem Boden wird an Stelle von Jute eine Schutzhülle aus PVC (Polyvinylchlorid) über dem Bleimantel angebracht. Die sich im Bau und Ausbau befindenden Richtstrahlverbindungen dienen in erster Linie zur Sicherung des Fernkabelnetzes.

Dem drahtlosen Überseedienst stehen heute 24 Kanäle zur Verfügung, deren Ausbau noch nicht abgeschlossen ist.

Die Ausbreitungsbedingungen für die von der Radiotelephonie benützten Kurzwellen sind für die nächsten Jahre gut, weil die Sonnenfleckenzahl, die einem 11jährigen Zyklus unterworfen ist, sich jetzt im Zunehmen befindet.

Das nationale und das internationale Telexnetz wird durch Wechselstromtelegraphiekannäle gebildet, die wie die Telephonkanäle geträgert sind und in den nämlichen Kabeln verlaufen. Im internationalen Telexverkehr über Drahtleitungen werden pro 100 000 übermittelte Zeichen nur maximal 3 Fehlerzeichen und im drahtlosen Überseetelexverkehr nach USA 1 Fehler auf 10 000 Zeichen zugelassen, was die hohe Übertragungsqualität auch für diese Übermittlungsart illustriert.

c) Zentralen

Die beinahe abgeschlossene Automatisierung des schweizerischen Telephonnetzes versetzt uns in die Lage, an die Auswechslung älterer Zentralen heranzutreten und gleichzeitig modernere Typen einzuführen. Für die nächsten Jahre sind in grösseren Städten gegen 20 neue Quartierzentralen mit 10 000...20 000 Anschlüssen geplant.

In der Netzgruppe Zürich, wo der Zuwachs besonders stark ist, muss durch eine grosszügige Ummumerierung die Kapazität von 100 000 auf 300 000 Anschlüsse erweitert werden.

Im Fernbetrieb werden dieses Jahr in Bern und in Zürich neue Tandemämter eröffnet, die eine direkte 4drähtige Durchschaltung der Sprechwege ermöglichen. Im neuen Tandemamt Zürich wurde gleichzeitig ein neues Automaten-system eingeführt, das 7 E-System der Standard Telephon und Radio A.-G., das mit der sog. Phasenwahl arbeitet.

Das Albiswerk wird in neuen Landzentralen den Hebdrehwähler durch den Motorwähler ersetzen und die Hasler A.-G. hat in der demnächst dem Betrieb zu übergebenden automatisierten Netzgruppe Sursee erstmals an Stelle der Impulswahl eine Mehrfrequenz-Codewahl auf den Verbindungsleitungen eingerichtet.

Die internationalen Selbstwahlbeziehungen Basel-Lörrach und St. Gallen-Vorarlberg werden erweitert zwischen Kreuzlingen und Konstanz, denen später noch weitere Richtungen folgen werden.

Schlussbetrachtungen

Aus dem bisher Gesagten könnte leicht der Eindruck entstehen, dass bei uns nur noch erfunden und verbessert werde; doch ist dem nicht so. Wir erblicken unsere Hauptaufgabe nach wie vor darin, dafür besorgt zu sein, dass die verschiedenen Übertragungsmittel sinnvoll kombiniert werden, dass das Alte gepflegt und dem Neuen der Eintritt nicht verwehrt wird, um so den einwandfreien Betrieb aller bestehenden Einrichtungen zum Vorteil unserer Kunden und im Interesse unserer Verwaltung sicherzustellen.

A. Wettstein

Stratosphären-Sondierung mit Raketen

551.507.362

[Nach E. Appleton: Rocket Sounding in the Upper Air. Wirel. World Bd. 61(1955), Nr. 11, S. 406...407]

Kürzliche offizielle Bekanntmachungen haben ergeben, dass wenigstens vier Länder während des Internationalen Geophysikalischen Jahres 1957/58 Stratosphärensondierungen mittels Raketen durchführen werden. In der Tat wird die Raketentechnik das neue Werkzeug dieses Jahres intensivster geophysikalischer Forschung sein, genau wie es die Radio-sondierung der Ionosphäre bei seinem Vorgänger, dem Internationalen Polarforschungsjahr 1932/33 war.

Amerikanische Forscher mit ihrer 10jährigen Erfahrung mit Raketen haben bereits gezeigt, dass Messungen an Ort und Stelle grosse Bedeutung in der Erforschung der Stratosphäre zukommt. Ihre Messungen haben die Vermutung akustischer und hochfrequenter Sondierungen zum Teil bestätigt und ergänzt. Es ist bekannt, dass aus Schallausbreitungsversuchen auf grosse Distanz geschlossen wurde, dass in der mittleren Atmosphäre eine wärmere Luftschicht vorhanden ist. (Die Ionosphäre wurde seinerzeit durch Ausbreitungsversuche mit hochfrequenten Wellen entdeckt.)

Die Schwierigkeit bei Raketensondierungen liegt darin, dass die Rakete nur auf dem Kulminationspunkt ihrer Flugbahn kurze Zeit stillsteht, und so Messungen der wichtigsten

Grössen Luftdruck und Temperatur erschwert. Der Luftdruck ist bei sorgfältiger Wahl der Meßstelle am Raketenkörper zuverlässig messbar. Die Temperatur dagegen ist wegen der Luftreibung am Raketenkörper nicht zuverlässig messbar, sie wird aus der Druckänderung Δp über eine kleine Wegänderung Δh berechnet:

$$\frac{1}{p} \cdot \frac{\Delta p}{\Delta h} = - \frac{1}{H}$$

Die bis 1946 zurückgehenden Raketensondierungen amerikanischer Forscher haben die Existenz einer warmen Luftschicht unmittelbar über der Stratosphäre bestätigt. Deren höhere Temperatur kommt von der Ultraviolett-Absorption des stratosphärischen Ozons. Die atmosphärische Temperatur steigt von einer Höhe von 30 km an stetig, erreicht bei 50 km ein Maximum, sinkt auf ein Minimum bei 80...85 km, um dann wieder zu steigen.

Der interessanteste Teil dieser einzigartigen Forschungsarbeit befasst sich zweifellos mit Raketensondierungen der Ionosphäre. Die grundlegende Grösse ist die Elektronendichte in Funktion der Höhe. Amerikanische Forscher haben eine Methode entwickelt, die auf einer eleganten Anwendung des Dopplereffektes beruht: Die Rakete steige mit der Geschwindigkeit v und strahle von einem mitgeführten Sender die konstante Frequenz f aus. Die Frequenz des auf der Erde

empfangenen, von der Ionosphäre reflektierten Signals ist um einen Betrag Δf kleiner:

$$\Delta f = \frac{fv}{V}$$

worin V die Phasengeschwindigkeit des Raketensenders bedeutet. Aus dieser Frequenzänderung lässt sich direkt auf die Elektronendichte schliessen. Beispielsweise gilt für sehr hohe Frequenzen die Beziehung

$$\frac{c_0^2}{V^2} = \left(1 - \frac{n^2}{\pi m f^2}\right)$$

worin c_0 die Lichtgeschwindigkeit, m die Frequenzänderung und n die Elektronendichte bedeuten.

Damit ist eine direkte Bestimmung der Elektronendichten möglich, während aus Radiosondierungen vom Boden aus nur indirekt darauf geschlossen werden kann.

Die Messungen haben eine gute Übereinstimmung auf beiden Wegen ergeben. Das Verfahren der Raketensondierungen setzt eines voraus: Die Elektronendichte darf in der Umgebung von einer Wellenlänge des Testsignals nicht durch die Rakete oder ihre Verbrennungsprodukte beeinflusst werden. Raketenfachleute glauben, dass diese Bedingung unterhalb etwa 140 km Höhe hinreichend erfüllt ist.

R. Ritter

Ein Elektronenmikroskop vereinfachter Bauart

621.385.833

[Nach A. C. van Dorsten und J. B. Le Poole: Das EM 75 kV, ein Elektronenmikroskop vereinfachter Bauart. Philips techn. Rdsch. Bd. 17(1955), Nr. 2, S. 37...50]

Dieses Elektronenmikroskop vereinfachter Bauart mit einem Auflösungsvermögen von 10 nm (100 Å) sollte einem grösseren Kreise wissenschaftlicher Forscher zugänglich sein als das 100-kV-Elektronenmikroskop von Philips. Der Grundgedanke des neuen Instrumentes liegt in der Verwendung einer Objektivlinse mit einer äusserst kurzen Brennweite, die bei hohem Auflösungsvermögen geringe Forderungen an die Konstanz der Spannung und des Stromes stellt. Das 75-kV-Elektronenmikroskop (Fig. 1) ist ein Zweistufenmikroskop mit drei Elektronenlinsen: Kondensator, Objektiv und Projektor.

Da die Objektivlinse einen wesentlichen Bestandteil des Instrumentes bildet, sei sie etwas näher betrachtet. Bekanntlich beträgt die Brennweite f einer magnetischen Elektronenlinse in erster Annäherung:

$$\frac{1}{f} \approx \frac{1}{U} \int_{-\infty}^{+\infty} B^2 dz \quad (1)$$

Wobei U die Beschleunigungsspannung und B die Induktion in der z -Achse darstellen. Kleine Schwankungen ΔU der Beschleunigungsspannung U verursachen auch kleine Änderungen Δf der Brennweite entsprechend:

$$\Delta f = f \frac{\Delta U}{U} \quad (2)$$

Bei nicht zu kleiner Vergrößerung fällt die Gegenstandsebene annähernd in die Brennweite der Elektronenlinse. Brennweiteänderungen, die auf Spannungsschwankungen beruhen, verursachen daher angenähert proportionale Gegenstandsverschiebungen Δv . Aus Gleichung (2) kann entnommen werden, dass, je kürzer die Brennweite f (und da $\Delta v \approx \Delta f$), um so kleiner die Verschiebung Δv ist. Bei Benützung einer Objektivlinse mit kleiner Brennweite ist es also möglich, für eine gegebene Unschärfe relativ grosse Spannungs- und Stromschwankungen zuzulassen.

Die Unschärfe setzt sich aus der geometrischen und der Beugungunschärfe zusammen. Die geometrische Unschärfe ist durch die Differenz Δv der wirklichen Gegenstandsweite mit der durch die magnetische Linse und den Bildschirm bedingten Gegenstandsweite gegeben, und ist ferner vom Öffnungswinkel des Elektronenbündels auf der Gegenstandsseite abhängig. Die Beugungsschärfe δ_b rührt von der Beu-

gung der Elektronenstrahlen am Rande des Objektdetails her und beträgt: $\delta_b = 3 \sqrt{\lambda \cdot \Delta v}$, wobei λ die Wellenlänge der Elektronenstrahlen bedeutet. Bekanntlich können zwei Teilchen noch getrennt werden, wenn sich ihre entsprechenden Beugungsfiguren teilweise überdecken, d.h. wenn der Abstand ihrer Mitten $\frac{1}{2} \delta_b$ beträgt. Da Δv annähernd gleich

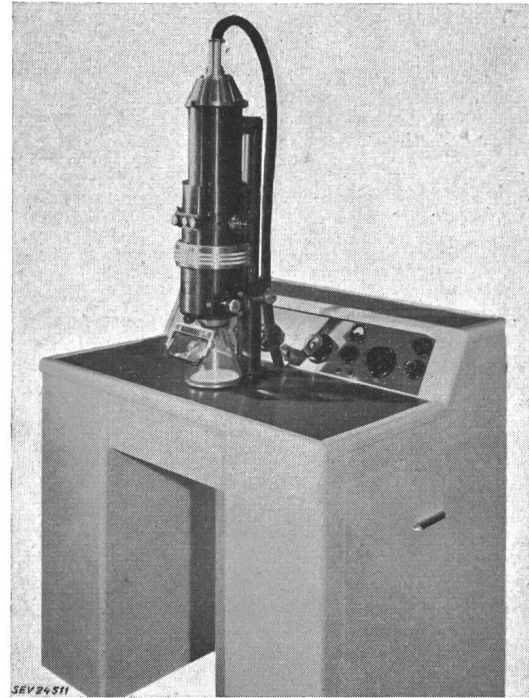


Fig. 1

Elektronenmikroskop vereinfachter Bauart EM 75 kV (Typ 11 981)

Der Elektronenstrahl durchläuft das vertikal angeordnete Mikroskoprohr von oben nach unten. In dem Pult sind die Pumpanlage und die elektrische Ausrüstung untergebracht

Δf ist, wird die geometrische Unschärfe proportional der Brennweite und die Beugungunschärfe proportional der Wurzel aus der Brennweite. Mit einer Beschleunigungsspannung U von 75 kV und einer Brennweite f von 0,8 mm, wie sie im Philips Elektronenmikroskop EM 75 kV verwirklicht worden ist, überwiegt die geometrische Unschärfe die Beugungunschärfe. Die relative Spannungsänderung $\Delta U/U$ darf bei einer geometrischen Unschärfe von 7 nm (70 Å) maximal $1,5 \cdot 10^{-3}$ betragen.

Die Brennweite einer magnetischen Linse hängt ferner vom durch sie fließenden Strom ab. Die Anforderungen an die Konstanz des Linsenstromes sind zweimal so streng wie für die Beschleunigungsspannung. Sie lässt sich jedoch noch gut mit Hilfe eines magnetischen Stabilisators realisieren. Der Verwirklichung einer Objektivlinse mit sehr kurzer Brennweite wird durch möglichst grosse Induktion B auf einem möglichst langen Abschnitt der Elektronenbahn erreicht. Der Induktion sind Grenzen durch die örtliche Sättigung des Stahles und der dadurch bedingten Unhomogenitäten des Feldes gesetzt. Bei einer Eisen-Kobaltlegierung, die eine sehr hohe Sättigung zulässt, kann die Induktion im Spalt zwischen den Polschuhen $1,8 \text{ Wb/m}^2$ (18 000 Gs) betragen. Der Feldverlauf in der Linse hängt vom Verhältnis der Spaltlänge l (zwischen den Polschuhen) zum Durchmesser d der Bohrung ab. Für eine bestimmte Brennweite sind verschiedene Werte von d und l möglich. Unter Berücksichtigung der Anzahl Ampèrewindungen, die zur Erzeugung des Feldes notwendig sind (die Anzahl Ampèrewindungen steigt in grober Annäherung proportional zur Spaltlänge l), des Mindestquerschnittes der Bohrung für den störungsfreien Durchlass des Elektronenbündels und der Erzeugung eines einwandfreien Bildes wurden 0,5 mm für d und 2 mm für l als vorteilhafteste Werte gewählt.

Nach Gleichung (1) zu schliessen müssten bei gegebenem d und längerem l bei hohen Induktionen die Brennweite f immer kleiner werden. Sobald jedoch die Linse eine bestimmte Länge überschreitet, gilt die vereinfachte Gleichung (1) nicht mehr. Eine weitere Verlängerung der Linse übt dann nur noch einen geringen Einfluss auf die Verkürzung der Brennweite aus.

Der Einfluss des Beaufschlagungsfaktors $k = (AW)^2/U$ ($A W =$ Ampèrewindungen der Linse) des Elektronenmikroskopes auf die Unschärfe ist derart, dass bei grösser werdendem k die Unschärfe abnimmt. Aber auch hier sind Grenzen durch die Sättigung der Polschuhe gesetzt.

Beim Entwurf der Projektorlinse ist der Tatsache Rechnung zu tragen, dass die Elektronen bei einer Magnetspule mit einer gewissen Länge die Linse nicht unter dem gleichen Winkel zur Achse verlassen wie sie die Achse schneiden, d. h. ihre Bahn wird der Achse zugekrümmt. Dies ergibt eine grössere Brennweite der Projektorlinse als der Objektivlinse. Der Einfluss ist um so grösser, je länger die Linse und je stärker die Beaufschlagung k ist. Damit ist jedoch auch eine Vergrösserung der Unschärfe verbunden. Der aus

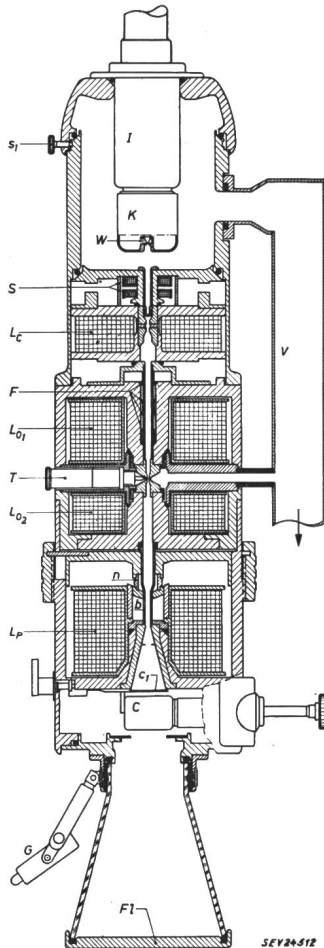


Fig. 2
Vereinfachter Längsschnitt des Mikroskoprohres

K Kathode mit Glühfaden
W; S Ablenkspulen zur Zentrierung des Elektronenstrahles; L_c Kondensatorlinse; L_{01} , L_{02} aus zwei Hälften zusammengesetzte Objektivlinse mit Präparattisch T; F Hilfsspulen für die Fokussierung; L_p Projektorlinse; C Kamera; c_1 Verschluss; Fl Leuchtschirm; G Beobachtungslupe; V Vakuumleitung; I Durchführungsisolator

diesen Faktoren sich ergebende günstigste Wert wurde für die Konstruktion des Mikroskopes gewählt (k ungefähr 160, entspricht dem achromatischen Punkt).

Fig. 2 zeigt einen vereinfachten Längsschnitt des Mikroskoprohres. Im wesentlichen besteht es aus drei Elektronenlinsen. Die Kondensatorlinse L_c ist eine normale magnetische Linse mit eingesetzten Polschuhen. Durch die Änderung der Beaufschlagung kann die Brennweite und damit der Öffnungswinkel des auf das Präparat (auf dem Präparattisch T) fallenden Elektronenbündels so geregelt werden, dass das Bild auf dem Leuchtschirm Fl die gewünschte Leuchtdichte erhält. Infolge der starken Beaufschlagung der Objektivlinse fällt die Gegenstandsebene zwischen die beiden Polschuhe. Dies ermöglicht die Objektivlinse in zwei Hälften L_{01} und L_{02} auszuführen und den Präparattisch zwischen diesen anzuordnen. Zusätzliche Spulen F, die mit Wechselstrom beschickt werden können, erleichtern die Scharfeinstellung des Bildes. Die unterste Linse, die Projektorlinse L_p , besitzt in weiten Grenzen, mittels eines aussen zugänglichen, gerändelten Ringes, verschiebbare Polschuhe, die eine stetige Vergrösserung zwischen 1200...11 000fach ermöglichen. Die kleinste Vergrösserung ist als der oft gewünschte Anschluss an die Untersuchungen mit dem Lichtmikroskop gedacht. Beim Variieren der Vergrösserung bleibt das Bild in allen Teilen scharf und dreht sich nicht. Durch den Kunstgriff der

Fortsetzung auf Seite 744

Communications de nature économique

Prix moyens (sans garantie)

le 20 du mois

Métaux

		Juillet	Mois précédent	Année précédente
Cuivre (fils, barres) ¹⁾	fr.s./100 kg	365.—	375.—	435.—
Etain (Banka, Billiton) ²⁾	fr.s./100 kg	918.—	925.—	942.—
Plomb ¹⁾	fr.s./100 kg	145.—	145.—	133.—
Zinc ¹⁾	fr.s./100 kg	122.—	122.—	114.—
Fer (barres, profilés) ³⁾	fr.s./100 kg	63.—	63.—	58.50
Tôles de 5 mm ³⁾ . .	fr.s./100 kg	65.—	65.—	59.—

¹⁾ Prix franco Bâle, marchandise dédouanée, chargée sur wagon, par quantité d'au moins 50 t.

²⁾ Prix franco Bâle, marchandise dédouanée, chargée sur wagon, par quantité d'au moins 5 t.

³⁾ Prix franco frontière, marchandise dédouanée, par quantité d'au moins 15 t.

Combustibles et carburants liquides

		Juillet	Mois précédent	Année précédente
Benzine pure / Benzine éthylée ¹⁾	fr.s./100 l	41.—	41.—	44.—
Carburant Diesel pour véhicules à moteur . .	fr.s./100 kg	37.30 ²⁾	37.30 ²⁾	39.75
Huile combustible spéciale ²⁾	fr.s./100 kg	18.80	18.80	17.80
Huile combustible légère ²⁾	fr.s./100 kg	17.80	17.80	16.50
Huile combustible industrielle moyenne (III) ²⁾	fr.s./100 kg	14.35	14.35	13.10
Huile combustible industrielle lourde (V) ²⁾	fr.s./100 kg	13.15	13.15	11.90

¹⁾ Prix-citerne pour consommateurs, franco frontière suisse, dédouané, ICHA y compris, par commande d'au moins 1 wagon-citerne d'environ 15 t.

²⁾ Prix-citerne pour consommateurs (industrie), franco frontière suisse Buchs, St-Margrethen, Bâle, Genève, dédouané, ICHA non compris, par commande d'au moins 1 wagon-citerne d'environ 15 t. Pour livraisons à Chiasso, Pino et Iselle: réduction de fr.s. 1.—/100 kg.

Charbons

		Juillet	Mois précédent	Année précédente
Coke de la Ruhr I/II	fr.s./t	133.— ¹⁾	133.— ¹⁾	105.— ³⁾
Charbons gras belges pour l'industrie				
Noix II	fr.s./t	115.—	115.—	105.60
Noix III	fr.s./t	112.50	112.50	102.10
Noix IV	fr.s./t	109.—	109.—	96.80
Fines flambantes de la Sarre	fr.s./t	89.50	89.50	76.—
Coke de la Sarre	fr.s./t	—	—	105.— ³⁾
Coke français, Loire . .				
Coke français, nord . .	fr.s./t	139.50 ²⁾	139.50 ²⁾	104.— ³⁾
Charbons flambants polonais	fr.s./t	129.50 ²⁾	129.50 ²⁾	103.50
Noix I/II	fr.s./t	117.50	117.50	93.50
Noix III	fr.s./t	115.—	115.—	93.50
Noix IV	fr.s./t	115.—	115.—	91.—

Tous les prix s'entendent franco St-Margrethen, marchandise dédouanée, pour livraison par wagons entiers à l'industrie, par quantité d'au moins 15 t.

¹⁾ Compte tenu du rabais d'été de fr.s. 2.50.

²⁾ Compte tenu du rabais d'été de fr.s. 3.—.

³⁾ Compte tenu du rabais d'été de fr.s. 6.—.

Anwendung eines zusätzlichen magnetischen Spaltes ist diese grosse Variation der Vergrößerung von 1:9, die üblicherweise nur 1:5 beträgt, ermöglicht worden.

Der Elektronenstrahlerzeuger ist ein V-förmiger, auf maximal 75 kV in Bezug auf die Metallwand des Mikroskoprohres gebrachter Wolframfaden *W*. Er kann leicht ausgetauscht werden. Vier Ablenkspulen *S*, die sich vor der Kondensatorlinse *L_c* befinden, erleichtern die Zentrierung des Elektronenbündels. Der Präparattisch *T* ist in beiden Richtungen zum Elektronenbündel einstellbar und ermöglicht die Beobachtung aller Teile des Präparates. Der Leuchtschirm *Fl* in der Grösse von 90 × 90 mm wird von oben betrachtet. Das aus Bleiglas hergestellte durchsichtige Ende des Mikroskoprohres schützt gegen die vom Leuchtschirm herrührende Röntgenstrahlung. Eine Kamera *C* zur Festhaltung der Bilder auf 35-mm-Film ist eingebaut und ermöglicht 40 Aufnahmen, bei einer mittleren Belichtungszeit von ca. 1 s.

Bei diesem vereinfachten, leicht zu bedienenden Elektronenmikroskop könnte das Vakuumsystem gegenüber dem Lichtmikroskop noch als schwerwiegende Komplikation erscheinen. Deshalb wurde auch hier die grösstmögliche Einfachheit angestrebt. Das Vorvakuum erzeugt eine rotierende Ölpumpe, das Hochvakuum eine Öldiffusionspumpe. Ein direkt ins Öl getauchtes Heizelement erlaubt bei diesen mit einer Leistung von nur 60 W auszukommen. Die Sicher-

heitsvorrichtungen, die gewöhnlich bei Vakuumsystemen einen grossen Platz einnehmen, konnten auf ein einziges Ventil, das das Eindringen von Öl in das Vakuumsystem beim Versagen der rotierenden Ölpumpe (z. B. Netzausfall, Motordefekt usw.) verhindert, beschränkt werden. Die Pumpzeit in kaltem Zustand beträgt 15 min und beim Auswechseln des Präparates ist in 20 s das Vakuum hergestellt. Die gebräuchliche Sicherung der Kathode beim Nichtvorhandensein des Vakuums verhindert eine Beschädigung der Kathode beim zu frühen Anlegen der Glühspannung. Eine speziell robuste Konstruktion sichert vor mechanischen Teilschwingungen und erlaubt auch Photoaufnahmen ohne nachteiligen Einfluss auf die Schärfe des Bildes, selbst wenn das Mikroskop nicht in einem schwingungsfreien Raum oder auf einem speziellen Fundament aufgestellt ist.

Die Beschleunigungsspannung liefert ein kleiner Kaskadengenerator, dessen Spannung in den Grenzen von 0...75 kV variiert werden kann. Getrennte mit Selengleichrichtern und Glättungskondensatoren bestückte Chassis liefern die Spannungen für die magnetischen Linsen. Ein magnetischer Stabilisator regelt die Netzspannung. Interessant ist die Feststellung, dass bei diesem Elektronenmikroskop, ausser den Hochspannungsventilen und dem Mikroskoprohr selbst keine elektronische Apparatur, d. h. keine Verstärkerrohre verwendet werden.
R. Wüchli

Miscellanea

Persönliches und Firmen

(Mitteilungen aus dem Leserkreis sind stets erwünscht)

Amt für geistiges Eigentum, Bern. Dr. A. Huber von Ennetach, bisher Sektionschef I, wurde zum Stellvertreter des Direktors befördert.

Bernische Kraftwerke A.-G., Hauptsitz in Bern. Kollektivprokura für den Hauptsitz wurde an Ernst Büchelín und Theo Merz erteilt. Sie zeichnen unter sich oder je mit einem der übrigen Berechtigten.

Kraftwerke Brusio A.-G., Poschiavo (GR). In den Verwaltungsrat wurden neu gewählt: Carlo Perrone und Walter Rickenbach, ohne Unterschriftenberechtigung. Der Vizepräsident Luigi Selmo wohnt jetzt in Neapel und das Verwaltungsratsmitglied *Agostino Nizzola*, Mitglied des SEV seit 1893 (Ehrenmitglied), in Lugano. Als Direktor wurde neu gewählt: *Markus W. Rickenbach*, Mitglied des SEV seit 1952, mit Kollektivunterschrift. Die Unterschrift des bisherigen Direktors Walter Rickenbach ist erloschen. Zu Prokuristen wurden ernannt: Eugenio Gay und Paul Rüegg. Diese zeichnen kollektiv mit einem zeichnungsberechtigten Verwaltungsratsmitglied oder mit dem Direktor.

Elektrizitätswerke Wynau, Langenthal (BE). Traugott Christen ist als Mitglied des Verwaltungsrates zurückgetreten. An seiner Stelle wurde Hans Christen-Käser in Oschwand gewählt, er führt die Unterschrift nicht.

Cie des Forces Motrices d'Orsières, Orsières (VS). Paul Streuli, Montreux-Planches, est nommé fondé de pouvoirs.

Sprecher & Schuh A.-G., Aarau. In der Generalversammlung vom 25. Mai 1956 wurden die Statuten in dem Sinne abgeändert, dass der Verwaltungsrat nun aus 3 bis 9 Mitgliedern besteht. Die gemäss öffentlicher Urkunde vom 10. Juni 1955 beschlossene Erhöhung des Grundkapitals von Fr. 3 000 000 auf Fr. 4 500 000 durch Ausgabe von 3000 Namenaktien zu Fr. 500.— ist in der Generalversammlung vom 9. Juli 1956 durchgeführt worden, und es wurden die Statuten entsprechend revidiert.

Micafil A.-G., Zürich. Der Verwaltungsrat der Gesellschaft ernannte Dr.-Ing. *R. Koller*, stellvertretenden Direktor, Mitglied des SEV seit 1946, zum Direktor. Gleichzeitig wurde Dr. sc. techn. *H. Kappeler*, Leiter der techn. Abteilung, Mitglied des SEV seit 1946, zum Vizedirektor befördert.

Gebrüder Sulzer A.-G., Winterthur. Kollektivprokura zu zweien, beschränkt auf den Geschäftskreis des Hauptsitzes Winterthur, wurde *H. Aepli* und *Dr. H. Plüss* erteilt.

Camille Bauer A.-G., Basel. Prokura wurde *Josef Schlager* von Basel erteilt. Er zeichnet zu zweien.

Scintilla A.-G., Solothurn. Die Kollektivprokura zu zweien ist *Dr. Hans Sollberger*, *Zuchwil*, und *Karl Klein* erteilt worden.

Max Bertschinger & Co., Lenzburg (AG). Kollektivprokura wurde erteilt an *Anna Bertschinger* und *Margrit Bertschinger*.

Panelec A.-G., Zürich. *Tadeusz Sliwczynski* ist infolge Todes aus dem Verwaltungsrat ausgeschieden; seine Unterschrift ist erloschen.

Literatur — Bibliographie

621.335

Nr. 11 131

Electric Traction Engineering. An Introduction. By *E. A. Binney*. London, Clever-Hume Press, 1955; 8°, 224 p., fig., 10 tab., 3 pl. — Clever-Hume Electrical Series No. 10 Price: cloth £ —.15.—.

Der Verfasser hat es übernommen, im vorliegenden Band die elektrische Traktion zu behandeln. Im ersten Kapitel werden die Gründe aufgezählt, die für die Elektrifikation einer Bahnstrecke sprechen können, dann wird relativ aus-

föhrlich auf die Wahl des Energiesystems eingegangen an Hand einer historischen Entwicklung der Systemfrage. Der Verfasser bedauert dabei, dass das Gleichstromsystem nicht unter Verwendung von Fahrdrachtspannungen von 5000 oder sogar 10 000 V Gleichstrom mit Umformung in Motorgeneratoren in Gleichstrom niedriger Spannung auf den Lokomotiven weiterentwickelt wurde. Bei der Schilderung der Entwicklung des Einphasenwechselstromsystems niedriger Frequenz wird die räumliche und ideologische Distanzierung des Verfassers manifest. Sonst wäre es nicht möglich, dass als

Grund für die Wahl dieses Systems in der Schweiz, Schweden und Norwegen das Fehlen einer ausgedehnten Landeselektrifikation angegeben wird, neben dem Fehlen grosser Städte, deren Untergrundbahnen die Stromsystemfrage für die Vollbahnelektrifizierung hätten entscheidend sollen beeinflussen können. Deutschland mit dem gleichen Stromsystem wird gerade noch am Rande, Österreich überhaupt nicht erwähnt. Besonders zukunftsreich hält der Verfasser das Einphasenwechselstromsystem mit 50 Hz, namentlich wenn als Triebmotoren Gleichstrommotoren dienen.

Im zweiten Kapitel schildert der Verfasser, wie in einem grösseren Industrieunternehmen das Fachgebiet «Elektrische Traktion» bearbeitet wird. Das dritte Kapitel stellt eine allgemeine Betrachtung über die Gleichstrommaschinen dar, wobei sowohl die Gleichstromtriebmotoren wie die Generatoren der dieselelektrischen Fahrzeuge und die Hilfsmotoren auf elektrischen Fahrzeugen jeder Art in den Kreis der Betrachtung gezogen werden. Im vierten Kapitel wird ausführlich speziell auf den Gleichstrom-Tatzenlagermotor, dessen Geometrie und dessen elektrische Baubedingungen eingegan-

gen, worauf im fünften Kapitel analog der Generator von dieselelektrischen Fahrzeugen in den Kreis einer ähnlichen Betrachtung einbezogen wird. Das sechste Kapitel ist dem Einphasen-Kollektormotor gewidmet und im siebenten Kapitel wird in wesentlich geringerer Ausführlichkeit das Antriebsproblem behandelt, wobei immerhin bereits die modernen Einzelachsenantriebe unter Verwendung von Gummi erwähnt werden. Im achten Kapitel wird die Steuerung und deren Apparatur behandelt, wobei die Beschränkung auf Gleichstromfahrzeuge beanstandet werden muss. Die Steuerung von dieselelektrischen Fahrzeugen wird im gleichen Kapitel behandelt, ebenso die Aussichten der Verwendung von Verstärkermaschinen als Erregermaschinen von dieselelektrischen oder Einphasen-Gleichstrom-Umformerlokomotiven. Das letzte Kapitel behandelt Projektgrundlagen mit graphischen Symbolen und der Ableitung einiger Grundgleichungen als Anhang.

Als Einführung in das Gebiet der elektrischen Traktion kann das Büchlein für den Gebrauch von Studierenden bestens empfohlen werden. *K. Sachs*

Communications des Institutions de contrôle de l'ASE

Règlement

de l'examen de contrôleur des installations électriques intérieures

(Etabli par l'Inspectorat fédéral des installations à courant fort, conformément à l'article 123, chiffre 4, de l'Ordonnance du Conseil fédéral du 7 juillet 1933/24 octobre 1949 sur les installations électriques à fort courant.)

En relation avec la réimpression du Recueil «Installations électriques et expropriation» dans les trois langues officielles (français, allemand et italien), publié par le Département fédéral des postes et des chemins de fer, l'Inspectorat fédéral des installations à courant fort a procédé à une révision de ses Instructions du 1^{er} novembre 1947 relatives au contrôle des installations intérieures, ainsi que du Règlement du 1^{er} mars 1950 concernant les examens pour contrôleurs d'installations électriques intérieures. Ces deux arrêtés devaient être adaptés aux nouvelles dispositions du chapitre VII de l'Ordonnance sur les installations électriques à fort courant, au Règlement de l'ASE concernant le signe distinctif de sécurité et à l'état actuel de la pratique. Le Règlement concernant les examens pour contrôleurs, selon la nouvelle teneur reproduite ci-après, est entré en vigueur le 1^{er} juillet 1956.

Art. 1

Au cours de l'examen de contrôleur, le candidat doit prouver qu'il possède les capacités et connaissances nécessaires pour procéder au contrôle des installations électriques intérieures.

Art. 2

Pour être admis aux examens, le candidat doit avoir 25 ans révolus et remplir l'un ou l'autre des deux groupes de conditions ci-après:

a) posséder le certificat de capacité de fin d'apprentissage de monteur électricien ou de monteur sur courant fort, ou un certificat équivalent, et prouver, en outre, qu'il a travaillé pendant au moins cinq ans, en Suisse, dans le domaine des installations électriques intérieures au service d'une personne du métier,

b) avoir terminé avec succès des études d'électrotechnique dans une école supérieure suisse, dans un technicum cantonal ou dans un établissement équivalent et fournir, en outre, la preuve d'une activité pratique suffisante dans le domaine des installations électriques intérieures.

Art. 3

¹ La commission d'examen se compose:

a) de l'ingénieur en chef de l'Inspectorat fédéral des installations à courant fort, qui préside;

b) de deux inspecteurs de l'Inspectorat fédéral des installations à courant fort;

c) de deux représentants du personnel compétent des entreprises distributrices d'électricité astreintes au contrôle. Ces deux représentants doivent avoir de la pratique dans le domaine des installations électriques intérieures; ils sont désignés par le Département fédéral des postes et des chemins de fer.

² L'Inspectorat fédéral des installations à courant fort assume la correspondance et l'établissement des procès-verbaux de la commission d'examen.

Art. 4

¹ En général, il y aura chaque année deux sessions ordinaires d'examen, à la condition qu'au moins 12 candidats soient inscrits chaque fois. Le président de la commission d'examen ordonne, au besoin, des sessions supplémentaires. Il fixe la date de l'examen et le lieu de ce dernier, qui sera choisi, si possible, dans la région où résident la plupart des candidats inscrits.

² L'examen dure généralement deux jours et n'est pas public.

³ Chaque candidat est examiné dans la langue officielle (allemand, français, italien) qui lui est familière.

⁴ La date et le lieu de l'examen sont publiés, au moins deux mois à l'avance, dans la Feuille fédérale et dans le Bulletin de l'Association suisse des électriciens.

⁵ La demande d'inscription, présentée par écrit, doit être accompagnée des pièces suivantes:

- certificat de bonnes vie et mœurs,
- curriculum vitae rédigé par le candidat,
- certificat de capacité de fin d'apprentissage ou certificat d'études d'électrotechnique complètes,
- Attestations d'activité pratique dans le domaine des installations intérieures.

Art. 5

¹ L'Inspectorat fédéral des installations à courant fort décide de l'admission à l'examen. Sa décision est communiquée à chaque candidat dans les 30 jours suivant l'expiration du délai d'inscription.

² Le candidat admis à subir l'examen doit verser à l'Inspectorat fédéral des installations à courant fort, dans les dix jours dès la notification de son admission, une taxe d'examen de 250 francs.

³ La taxe est remboursée au candidat qui, pour des raisons excusables, ne se présente pas à l'examen.

⁴ Elle n'est pas remboursée à celui qui a échoué, a été exclu ou s'est désisté en cours d'examen, ni à celui qui, sans excuse valable, ne s'est pas présenté.

⁵ Le président de la commission d'examen détermine dans chaque cas selon l'étendue de la nouvelle épreuve le montant de la taxe à payer par le candidat qui veut se représenter conformément à l'article 8 du présent règlement.

Art. 6

¹ La commission d'examen fixe les sujets d'examen.

² Les candidats sont examinés dans les branches suivantes:

1. Electrotechnique

Cette branche comprend des problèmes d'électrotechnique tels qu'ils peuvent se présenter en pratique à un contrôleur et supposant la connaissance des principes de l'électrotechnique, comme par exemple: genres de courants, systèmes de distribution, calculs de conducteurs, détermination de chutes de tension et de pertes de puissance, détermination de la puissance par lecture de compteurs, unités de mesure, machines à courant continu et à courant alternatif des types usuels, appareils d'éclairage et appareils électrothermiques, tarification de l'énergie.

Examen écrit: 2 heures ¹/₂.

Examen oral: 1 heure.

2. Prescriptions sur les installations électriques intérieures

Cette branche comprend le chapitre VII (installations intérieures) de l'ordonnance sur les installations à courant fort, les prescriptions de l'Association suisse des électriciens sur les installations intérieures et le règlement de l'Inspectorat fédéral des installations à courant fort sur le contrôle des installations intérieures.

Examen écrit: 3 heures

Examen oral: 1 heure.

3. Technologie

Cette branche comprend la connaissance des propriétés, de la constitution et des désignations du matériel utilisé dans les installations intérieures, de la construction et du fonctionnement des machines et appareils utilisés dans les ménages et les métiers, ainsi que des dispositifs de protection des installations et des appareils.

Examen oral: 2 heures.

4. Connaissance des schémas

Cette branche comprend l'explication du fonctionnement d'appareils et de commandes d'après des schémas simples, l'établissement de schémas de connexions usuels pour installations d'éclairage, de force motrice et de chauffage, la connaissance des principaux symboles utilisés dans le domaine des courants forts et l'appréciation de demandes d'installation.

Examen écrit: 1 heure ¹/₂.

Examen oral: ³/₄ d'heure.

5. Métrologie

Cette épreuve comprend l'exécution de mesures, telles qu'elles peuvent être exigées d'un contrôleur, soit par exemple: mesure de la tension, de l'intensité de courant, de la résistance, ainsi que des puissances et des énergies actives et réactives.

Examen oral: 1 heure ¹/₄.

Art. 7

¹ Dans chaque branche, deux experts au moins fonctionnent ensemble comme examinateurs et apprécient les résultats, qui sont taxés de «suffisants» ou d'«insuffisants», selon qu'ils démontrent que le candidat possède ou ne possède pas, dans cette branche, le minimum de connaissances à exiger d'un contrôleur.

² Le candidat a passé l'examen avec succès s'il a obtenu la mention «suffisant» dans chaque branche; il est considéré comme ayant échoué s'il a reçu dans une branche la mention «insuffisant» ou n'a pas terminé l'examen.

³ Le candidat ayant subi l'examen avec succès reçoit un certificat attestant qu'il est capable d'effectuer de manière indépendante le contrôle d'installations intérieures selon l'article 26 de la loi fédérale du 24 juin 1902 sur les installations électriques. Ce certificat est établi par l'Inspectorat fédéral des installations à courant fort et signé par le président de la Commission d'examen.

Art. 8

¹ Le candidat ayant échoué ne peut se présenter à un deuxième examen qu'après un délai d'une année. S'il échoue à nouveau, il peut se présenter une troisième et dernière fois. Il ne sera admis, toutefois, à cette dernière épreuve qu'au moins deux ans après la deuxième et quatre après la première.

² L'échec dû à une note insuffisante dans l'une des branches «électrotechnique», «prescriptions sur les installations intérieures» ou «travail pratique» de l'examen portant sur les branches professionnelles proprement dites de la maîtrise pour installateurs électriciens (art. 120^{ter}, 2^e alinéa, lettre a, de l'ordonnance sur les installations à courant fort) est compté comme échec à un examen de contrôleur.

³ Un candidat qui se présente à l'examen de contrôleur pour la deuxième fois dans un délai de trois ans après la première épreuve n'est examiné que dans les branches où il a échoué la première fois.

⁴ Un candidat qui se présente pour la troisième fois dans un délai de trois ans après le deuxième examen est examiné dans les mêmes branches que celles de ce deuxième examen.

⁵ Si la nouvelle épreuve a lieu plus de trois ans après la première ou la deuxième, le candidat est examiné à nouveau dans toutes les branches de l'examen.

Art. 9

Conformément à l'article 23 de la loi fédérale du 24 juin 1902 sur les installations électriques, les recours concernant l'application du présent règlement doivent être adressés dans les 30 jours au Département fédéral des postes et des chemins de fer.

Art. 10

Le présent règlement remplace celui du 1^{er} mars 1950.

Inspectorat fédéral des installations à courant fort
L'ingénieur en chef:
Gasser

Le Département fédéral des postes et des chemins de fer, vu l'article 123, alinéa 4, de l'ordonnance du Conseil fédéral du 7 juillet 1933/24 octobre 1949 sur l'établissement, l'exploitation et l'entretien des installations électriques à courant fort,

vu le rapport de la Commission fédérale des installations électriques du 27 juin 1956

arrête:

Le règlement de l'Inspectorat fédéral des installations à courant fort du 1^{er} mai 1956 relatif aux examens pour contrôleurs d'installations électriques intérieures est approuvé et mis en vigueur le 1^{er} juillet 1956.

Berne, le 27 juin 1956

Département fédéral des postes et des chemins de fer
Lepori

Estampilles d'essai et procès-verbaux d'essai de l'ASE

I. Signe distinctif de sécurité et marque de qualité

Marque de qualité

B. Pour interrupteurs, prises de courant, coupe-circuit à fusibles, boîtes de jonction, transformateurs de faible puissance, douilles de lampes, condensateurs.



--- - - - - } pour conducteurs isolés

ASEV

ASEV

} pour tubes isolants armés,
avec plissure longitudinale

Douilles de lampes

A partir du 1^{er} mai 1956.

W. Staub-Saner, Kleinlützel (SO).

Marque de fabrique:

Intérieurs de douilles E 27.

Exécution: Pièces de contact en laiton nickelé, support en stéatite.

N° 1: avec contact de base à ressort, sans dispositif de couplage auxiliaire.

A partir du 1^{er} juin 1956.

Standard S. A., 31, Schillerstrasse, Bâle.

Repr. de la maison Berker frères, Fabrique d'appareils électriques, Schalksmühle (Allemagne).

Marque de fabrique: 

Douilles de lampes 2 A, 250 V.

Utilisation: Dans des locaux secs.

Exécution: Douilles de lampes à fluorescence avec socles à deux broches écartées de 13 mm. Corps en matière isolante moulée blanche.

N° 4000.

A partir du 15 juin 1956.

Oskar Woertz, Bâle.

Marque de fabrique: 

Douilles de lampes d'illumination E 27.

Utilisation: Dans des locaux secs.

Exécution: Douilles en matière isolante moulée pour raccordement à des câbles d'illumination 2x6 mm².

N° 9070 H.

Conducteurs isolés

A partir du 1^{er} juin 1956.

Fabrique de conducteurs isolés en cuivre S. A., Wildeg.

Désignation par impression en couleur.

Marque distinctive de firme: KIW WILDEGG.

Marque de qualité: ASEV.

1. Conducteurs d'installation, type T, de 1 à 50 mm².
2. Conducteurs d'installation à isolement renforcé, type Ty, à une couche, de 1 à 16 mm².
3. Conducteurs d'installation à isolement renforcé, type Ty, à deux couches, de 1 à 16 mm².

A partir du 15 juin 1956.

Fabrique de conducteurs isolés en cuivre S. A., Wildeg.

Signes distinctifs de firme: Fil distinctif simple, imprimé en bleu et blanc ou marque KIW WILDEGG (impression en couleur ou empreinte).

Câbles incorrodables.

Type Tdc, exécution normale.

Type Tdcv, exécution spéciale, à une couche.

Type Tdcv, exécution spéciale, à deux couches.


Un à cinq conducteurs rigides. Section de cuivre de 1 à 16 mm². Isolement normal ou renforcé à base de chlorure de polyvinyle, ou isolement renforcé à deux couches à base de polyéthylène et de chlorure de polyvinyle.

Coupe-circuit à fusible

A partir du 1^{er} juin 1956.

H. C. Summerer, 68, Forsterstrasse, Zurich 7/44.

Repr. de la maison Rausch & Pausch, Selb/Bavière (Allemagne).

Marque de fabrique: 

Fusibles lents, système D.


Tension nominale: 500 V.

Courant nominal: 40 A.

A partir du 15 juin 1956.

S. A. des Produits Electrotechniques Siemens, Zurich.

Repr. de la S. A. des Usines Siemens-Schuckert, Erlangen (Allemagne).

Marque de fabrique: 

Socles de coupe-circuit unipolaires, pour 500 V, 25 et 60 A.
Exécution: Socles en porcelaine. Raccordement frontal.
Sans déconnecteur de neutre.

E 27 n° EZ 25 } pour encastrer.
E 27 n° EZ 25n }

E 27 n° UZ 25 } pour montage en saillie, avec calotte
E 27 n° UZS 25 } en porcelaine.


E 33 n° EZ 60n } pour encastrer.
E 33 n° EZ 60s }

E 33 n° UZ 60s } pour montage en saillie, avec calotte
en porcelaine.

Boîtes de jonction

A partir du 1^{er} juin 1956.

Société Suisse Clématéite S. A., Vallorbe.

Marque de fabrique: 

Serre-fils à combiner, pour 500 V, 4 mm².


Exécution: Corps en matière isolante moulée noire.

N° AP 2062: Bandes de 12 pièces détachables.

Transformateurs de faible puissance

A partir du 1^{er} juin 1956.

F. Knobel & Cie, Ennenda (GL).

Marque de fabrique: 

Appareils auxiliaires pour lampes à fluorescence.

Utilisation: Montage à demeure, dans des locaux humides ou présentant des dangers d'explosion.

Exécution: Appareil auxiliaire pour lampe à fluorescence à cathodes chaudes, avec starter électrothermique «Knobel» et condensateur de déparasitage incorporés. Parties logées dans un boîtier en tôle d'aluminium scellé à la résine synthétique. Amenées de courant fixées à l'appareil.

Puissance de la lampe: 40 W.

Tension: 220 V, 50 Hz.

Interrupteurs

A partir du 1^{er} avril 1956.

Max Hauri, Bischofszell.

Repr. de la maison Nachtrodt & vom Brocke, Lüdenscheid (Allemagne).

Marque de fabrique: 

Interrupteurs à bouton-poussoir pour 2 A, 250 V.

Utilisation: Dans des locaux secs, pour montage dans des appareils.

Exécution: Interrupteurs en matière isolante moulée, avec fixation centrale par manchon fileté. Interrupteurs unipolaires.

Avec manchon fileté en
métal matière moulée

N° 336/8 336 B/8: avec manchon de 8 mm de longueur.

N° 336/12 336 B/12: avec manchon de 12 mm de longueur.

Avec lettres additionnelles ld: avec bouton-poussoir lumineux.

Condensateurs

A partir du 1^{er} juin 1956.

Philips-Radio S. A., La Chaux-de-Fonds.

Marque de fabrique: PHILIPS

Condensateurs pour l'amélioration du facteur de puissance.

Type B 1 660 70, 4,2 µF, 250 V~, 70 °C, tension minimum de perforation au choc 3,6 kV.

Type 49 184 72 OG, 2,9 µF, 375 V~, 70 °C, tension minimum de perforation au choc 2,5 kV.

Condensateurs pour montage dans des appareils auxiliaires pour lampes à fluorescence, dans des gobelets en tôle soudée d'une manière étanche, avec introductions en perles de verre. Une impédance doit être normalement insérée en amont du condensateur type 49 184 72 OG.

Résiliation de contrat

Le contrat concernant le droit à la marque de qualité de l'ASE pour des prises de courant, conclu avec la maison

Fenolit S. A., Minusio-Locarno,

a été résilié, par suite de la faillite de cette maison. De ce fait, les fiches, prises mobiles et prises multiples portant la marque de fabrique «ANTIFAX» ou «RCW» ne peuvent plus être livrées avec la marque de qualité de l'ASE.

Communications des organes des Associations

Les articles paraissant sous cette rubrique sont, sauf indication contraire, des communiqués officiels de l'ASE et des organes communs de l'ASE et de l'UCS

Normalisation des dimensions extérieures de transformateurs de mesure

Dans le Bulletin de l'ASE 1956, n° 11, p. 536, nous avons publié la proposition d'une entreprise électrique désireuse que les dimensions extérieures de transformateurs de mesure soient normalisées. Cette proposition a suscité un vif intérêt parmi les entreprises électriques et industrielles, comme le prouvent les nombreuses lettres reçues à ce sujet par le Secrétariat de l'ASE. Les milieux intéressés ont par conséquent été invités à un entretien qui a eu lieu le 20 juillet 1956, à Berne, sous la présidence de M. H. Lütolf du Secrétariat de l'ASE.

Les 18 participants décidèrent, en principe, d'entreprendre les travaux de normalisation. La normalisation de dimensions dans le domaine de l'électrotechnique étant du ressort de l'Association Suisse de Normalisation (SNV), ces travaux furent confiés à un Groupe de Travail de la SNV, constitué en présence de M. W. Kuert (SNV). Après avoir désigné M. Ch. Schneider, ingénieur aux Entreprises électriques du Canton de Zurich, en qualité de président, ce Groupe de Travail décida de ne s'occuper tout d'abord que des transformateurs de mesure à basse tension et de commencer par normaliser les dimensions pour les trous de fixation et pour les endroits de raccordement, au besoin en tenant compte de la puissance de ces transformateurs. Les travaux de détail seront exécutés par un sous-groupe, qui fut également constitué par la suite.

H. Lütolf

Demandes d'admission comme membre de l'ASE

Selon décision du Comité, les membres suivants ont été admis à l'ASE depuis le 1^{er} mai 1956:

a) comme membre individuel:

Bongard André, ingénieur-électricien EPUL, Oerlikonerstr. 42, Zürich
 Delherse Alfred, chef-électricien, Compagnie Générale de Navigation, Ouchy (VD)
 Figli Marc, Technischer Leiter, Alemannenstrasse 46, Bern 18
 Günter Karl, Betriebsleiter des Elektrizitätswerkes Schmerikon, Schmerikon (SG)
 Hartmann Walter, Elektroing., Laborchef der SAIA A.-G. Murten (BE)
 Hofstetter Max, Betriebstechniker, Saegerstr. 11, Schaffhausen
 Holliger Max, jun., dipl. Elektrotechniker, Postfach Zürich 34
 Kappeler Peter, Elektroingenieur, Geschäftsführer der Camille Bauer A.-G. Bern, Wildstrasse 22, Liebefeld-Bern
 Köchli Hans, Elektrotechniker, Schnepfwiese 3, Glattbrugg (ZH)
 Kunz Friedrich, Betriebstechniker des Elektrizitätswerkes der Stadt Luzern, Brambergstrasse 5, Luzern
 Meier Herbert, Elektroing. ETH, Zelgwiessenstr. 14, Zürich 46
 Merz Theo, Elektroingenieur, Ed. Will-Strasse 4, Nidau (BE)
 Moser Richard, Physiker, Zürcherstrasse 26, Schlieren (ZH)
 Richon Ladislaus, dipl. Ing., Freihofstrasse 2, Schlieren (ZH)
 Rüegger Eugen, Verwalter des Elektrizitäts- und Wasserwerkes Arth, Vogelsangstrasse, Arth (SZ)
 Wenger Marcel, ingénieur SIA, sous-directeur, 35, Rue de St-Jean, Genève
 Wieser Richard, Konstruktionschef, Albrisriederstrasse 294, Zürich 9/47
 Winkler Ernst, Physiker ETH, Altwiesenstrasse 90, Zürich 51

b) comme membre étudiant:

Blanc Guy-François, stud. el. ing. ETH, Scheuchzerstrasse 64, Zürich 6
 Carros Gérard, étudiant EPUL, 46, Marc Dufour, Lausanne

Echeverry Ruben, étudiant EPUL, Rue de Bourg 51, Lausanne
 Grandchamp Gilbert, étudiant EPUL, Av. Harpe 1, Lausanne
 Karth Albert, étudiant EPUL, Châtel-St-Denis (VD)
 Kohenhof Djeki, étudiant EPUL, 4, chemin E. Granet, Lausanne
 Kunz Willy, étud. techn., électr., Ecole de Mécanique Neuchâtel, Cotterd/Salavaux (VD)
 Lee Richard, étudiant EPUL, Pré Fleuri 3, Lausanne
 Ludi Roger, cand. el. ing. ETH, Grenzsteig 3, Kilchberg (ZH)
 Oesch Bruno, étudiant technicien, Av. Piaget, Le Locle (NE)
 Pauli Adolf, techn. Mitarbeiter ATZ, Fliederstrasse 12, Zürich 6
 Roth Paul, cand. el. ing. EPUL, 15, Rue du Midi, Lausanne
 Strozzi Pericle, stud. el. ing. ETH, Culmannstrasse 31, Zürich 6
 Stucki Peter, stud. el. techn., Bahnhofstrasse, Ins (BE)
 Vogt Werner, stud. el. techn., Stieg 3, Remigen (AG)

c) comme membre collectif:

H. P. Gutekunst, «CUBA», Arlesheim b. Basel
 V. Grabowsky, Elektrische Apparate, St. Albanvorstadt 108, Basel
 H. Kehrl, Staubsauger-Spezialgeschäft, Feldbergstr. 18, Basel
 Blienio Kraftwerke A.-G., Locarno (TI)
 Kraftwerk Göschenen A.-G., Hirschengraben 33, Luzern
 A. J. Wertil, Ingenieurbureau, Poststrasse 15, Winterthur (ZH)
 A. Maag, Röntgen- und elektromedizinische Apparate, Klossbachstrasse 95, Zürich 7

Quatorzième examen de contrôleurs

Les 9 et 10 juillet 1956 a eu lieu, à l'Ecole secondaire de Fribourg, le 14^e examen de contrôleurs pour installations électriques intérieures. Les candidats, venus de la Suisse romande et de la Suisse alémanique, étaient au nombre de 23, dont 19 se présentaient pour la première et 4 pour la seconde fois. Les 14 candidats suivants ont passé l'examen avec succès:

Armbruster Fritz, Bâle
 Bammatter Rudolf, Zurich
 Ebner Franz, Bâle
 Eckert Othmar, Bâle
 Faibella Joseph, Vernayaz (VS)
 Guillet Alex, Saint-Imier (BE)
 Handschin Karl, Bâle
 Hauser Willy, Moutier (BE)
 Kohlbach Karl, Uster (ZH)
 Oswald Willy, Männedorf (ZH)
 Roh Michel, Sion
 Venzin Jldelfonds, Truns (GR)
 Villard Hans, Bienne (BE)
 Wahl Ernst, Bâle

Nouvelles publications de la CEE

Avec l'approbation de la CEE, les traductions en langue allemande des publications de la CEE indiquées ci-après ont paru. On peut se les procurer auprès du Bureau commun d'administration de l'ASE et de l'UCS, 301, Seefeldstrasse, Zurich 8, aux prix indiqués.

Sicherheitsanforderungen an Rundfunkempfangsgeräte für Netzanschluss, Publ. 1, Anhänge I und II, fr. 10.— chacun (fr. 9.50 pour les membres de l'ASE)

Anforderungen an gummiisolierte Leitungen Publ. 2, deuxième édition, fr. 7.— (fr. 6.50 pour les membres de l'ASE)

Anforderungen an polyvinylchloridisierte Leitungen, Publ. 13, fr. 13.50 (fr. 13.— pour les membres de l'ASE)

Bulletin de l'Association Suisse des Electriciens, édité par l'Association Suisse des Electriciens comme organe commun de l'Association Suisse des Electriciens et de l'Union des Centrales Suisses d'électricité. — Rédaction: Secrétariat de l'Association Suisse des Electriciens, 301, Seefeldstrasse, Zurich 8, téléphone (051) 34 12 12, compte de chèques postaux VIII 6133, adresse télégraphique Elektroverein Zurich. — La reproduction du texte ou des figures n'est autorisée que d'entente avec la Rédaction et avec l'indication de la source. — Le Bulletin de l'ASE paraît toutes les 2 semaines en allemand et en français; en outre, un «annuaire» paraît au début de chaque année. — Les communications concernant le texte sont à adresser à la Rédaction, celles concernant les annonces à l'Administration. — Administration: case postale Hauptpost, Zurich 1 (Adresse: S. A. Fachschriften-Verlag & Buchdruckerei, Stauffacherquai 36/40, Zurich 4), téléphone (051) 23 77 44, compte de chèques postaux VIII 8481. — Abonnement: Tous les membres reçoivent gratuitement un exemplaire du Bulletin de l'ASE (renseignements auprès du Secrétariat de l'ASE). Prix de l'abonnement pour non-membres en Suisse fr. 45.— par an, fr. 28.— pour six mois, à l'étranger fr. 55.— par an, fr. 33.— pour six mois. Adresser les commandes d'abonnements à l'Administration. Prix de numéros isolés en Suisse fr. 3.—, à l'étranger fr. 3.50.

Rédacteur en chef: H. Leuch, ingénieur, secrétaire de l'ASE.

Rédacteurs: H. Marti, E. Schiessl, H. Lütolf, R. Shah, ingénieurs au secrétariat.