

**Zeitschrift:** Bulletin de l'Association suisse des électriciens  
**Herausgeber:** Association suisse des électriciens  
**Band:** 47 (1956)  
**Heft:** 17

**Artikel:** Anforderungen der Elektrizitätswerke an Fernmeldeanlagen  
**Autor:** Scherrer, E.  
**DOI:** <https://doi.org/10.5169/seals-1058225>

### **Nutzungsbedingungen**

Die ETH-Bibliothek ist die Anbieterin der digitalisierten Zeitschriften. Sie besitzt keine Urheberrechte an den Zeitschriften und ist nicht verantwortlich für deren Inhalte. Die Rechte liegen in der Regel bei den Herausgebern beziehungsweise den externen Rechteinhabern. [Siehe Rechtliche Hinweise.](#)

### **Conditions d'utilisation**

L'ETH Library est le fournisseur des revues numérisées. Elle ne détient aucun droit d'auteur sur les revues et n'est pas responsable de leur contenu. En règle générale, les droits sont détenus par les éditeurs ou les détenteurs de droits externes. [Voir Informations légales.](#)

### **Terms of use**

The ETH Library is the provider of the digitised journals. It does not own any copyrights to the journals and is not responsible for their content. The rights usually lie with the publishers or the external rights holders. [See Legal notice.](#)

**Download PDF:** 25.12.2024

**ETH-Bibliothek Zürich, E-Periodica, <https://www.e-periodica.ch>**

# BULLETIN

DE L'ASSOCIATION SUISSE DES ELECTRICIENS

ORGANE COMMUN

DE L'ASSOCIATION SUISSE DES ELECTRICIENS (ASE) ET  
DE L'UNION DES CENTRALES SUISSES D'ELECTRICITE (UCS)

## Anforderungen der Elektrizitätswerke an Fernmeldeanlagen

Vortrag, gehalten an der 15. Schweizerischen Tagung für elektrische Nachrichtentechnik vom 22. Juni 1956 in Olten,  
von E. Scherrer, Baden (AG)

621.39 : 621.311

### Einleitung

Fernmeldeanlagen spielen in den ausgedehnten Betrieben der Überlandwerke eine wichtige Rolle. Die folgenden Ausführungen beziehen sich daher in erster Linie auf solche Kraftwerke.

Die Hauptaufgaben eines Überlandwerkes sind die folgenden:

1. Energiewirtschaft und Lastverteilung;
2. Spannungshaltung;
3. Massnahmen bei Störungen.

1. Aus dem Angebot der Produktionswerke und dem voraussichtlichen Bedarf der Abnehmer sind die Programme für die Maschineneinsätze, Energiebezüge und Abgaben sowie für Transitlieferungen aufzustellen. Dabei müssen eine Reihe von Faktoren, wie Wirtschaftlichkeit der Lastverteilung, Leistungsfähigkeit der Übertragungs- und Verteilanlagen in Rechnung gezogen werden. Auch muss die Möglichkeit plötzlich eintretender Niederschläge und anschwellender Flüsse berücksichtigt werden. Solche Witterungsumstürze bedingen unter Umständen eine rasche Umdisposition des Einsatzplanes.

2. Um die Betriebsspannung bei allen Belastungsverhältnissen innerhalb den zulässigen Grenzen zu halten, muss ausser der Wirkleistung auch die Blindleistung planmässig eingesetzt werden.

3. Betriebsstörungen, wie sie z. B. beim Auftreten von Kurzschlüssen entstehen, haben meistens den Ausfall von Anlagenteilen wie Leitungen, Schaltanlagen, Transformatoren oder Maschinen zur Folge. Daraus können Unterbrüche in der Energieversorgung oder Überlastung bestimmter Anlagenteile resultieren. Die Massnahmen zur Wiederherstellung des normalen Betriebs müssen daher raschmöglichst getroffen werden. In erster Linie greifen die örtlichen Betriebsleitungen nach vorbereitetem Plan ein, dazu werden von Fall zu Fall von der zentralen Betriebsleitung weitere Massnahmen angeordnet. Oftmals muss auch eine Reparaturrequipe zur Wiederinstandstellung der beschädigten Leitungen aufgeboden werden.

Die reibungslose Abwicklung dieses kurz in drei Punkten zusammengefassten Arbeitsprogrammes verlangt ein enges Zusammenarbeiten zwischen al-

len Dienststellen von der Oberbetriebsleitung bis zum Aussenposten. Dazu gehören die laufende Information der zentralen Leitung über den Betriebszustand, die Auftragerteilung an die Kraftwerke und der Nachrichtenaustausch zwischen den Kraftwerken, Unterwerken und Schaltstationen. Schliesslich ist auch ein gegenseitiger Kontakt zwischen den Unternehmungen und den im Energieaustausch befindlichen Kraftwerken nötig.

Um diesem erheblichen Bedarf an Nachrichtenübermittlung und Information gerecht zu werden, muss eine gut ausgebaute, leistungsfähige Fernmeldeanlage zur Verfügung stehen. Vor allem ist ein ausgedehntes Netz von *Telephonverbindungen* notwendig.

Je nach Betriebsverhältnissen kommen dazu noch *Fernmess-* und *Fernregelanlagen* und ganz oder teilweise *fernbediente* Kraftwerke oder Unterwerke.

### Telephonanlagen

Betrachten wir nun zunächst die Aufgaben, welche eine Telephonanlage erfüllen muss.

Wichtige und dringliche Meldungen dürfen keine Verspätung erleiden, soll keine Gefährdung des Betriebes riskiert werden. Es wird deshalb von den Telephonanlagen der Elektrizitätswerke verlangt, dass ihre Hauptverbindungen stets ohne Wartezeit zur Verfügung stehen. Das öffentliche Telephonnetz kann dieser weitgehenden Anforderung aus naheliegenden Gründen nicht entsprechen. Daher wurde schon vor etwa 30 Jahren von den Elektrizitätswerken mit dem Aufbau eigener Telephonnetze begonnen. Diese Netze bestehen teils aus gemieteten Drahtverbindungen der PTT und teils aus werkeigenen Hochfrequenzverbindungen. Sie sind im Laufe der Zeit ständig erweitert und schliesslich vor einigen Jahren durch Hochfrequenz-Fernverbindungen zu einem Gesamt-Netzwerk zusammengeschlossen worden. Dieses ist in verschiedene Netzgruppen wie z. B. ATEL<sup>1)</sup>, BKW<sup>2)</sup>, EWZ<sup>3)</sup>, Maggia<sup>4)</sup>, NOK<sup>5)</sup> unterteilt. In

<sup>1)</sup> Aare-Tessin A.-G. für Elektrizität, Olten.

<sup>2)</sup> Bernische Kraftwerke A.-G., Bern.

<sup>3)</sup> Elektrizitätswerk der Stadt Zürich, Zürich.

<sup>4)</sup> Maggia-Kraftwerke A.-G., Locarno.

<sup>5)</sup> Nordostschweizerische Kraftwerke A.-G., Baden.

einzelnen Fällen z. B. bei der ATEL sind innerhalb ihrer Kraftwerkgruppen 2 Netzgruppen gebildet worden, nämlich Nord und Süd, während die Netzgruppe NOK wiederum mehrere Kraftwerkgruppen umfasst [NOK, Etzel<sup>6)</sup>, Wäggital<sup>7)</sup>, BK<sup>8)</sup>]. Dieses leistungsfähige Telefonnetz hat sowohl im Nah- wie im Fernverkehr gute Dienste geleistet.

Die Fernverbindungen werden in der Regel zwischen den benachbarten Unternehmungen, die in direktem Verkehr miteinander stehen, benützt. Es liegt im Interesse der Kraftwerke, dass ihr Fernnetz so wenig wie möglich mit internen Verbindungen belegt wird, damit keine Wartezeiten für Fern-Dienstverbindungen entstehen. Durch Aufschalt-schlüssel an den Telephonapparaturen der Betriebs-bureaux und Kommandoräume können die Ge-spräche mitgehört und nötigenfalls unterbrochen werden, was dazu beiträgt, unbefugte Gespräche zu unterbinden.

Bei den Hochfrequenzverbindungen muss das Sprachband meistens nach oben auf ca. 2000 Hz begrenzt werden, weil ausser der Sprache auch Fern-messwerte oder Signale übertragen werden. Die Er-fahrung zeigt aber, dass mit der verbleibenden Bandbreite die Verständigung den praktischen An-forderungen vollauf genügt.

Fig. 1 zeigt ein Beispiel einer Werktelephonan-lage.

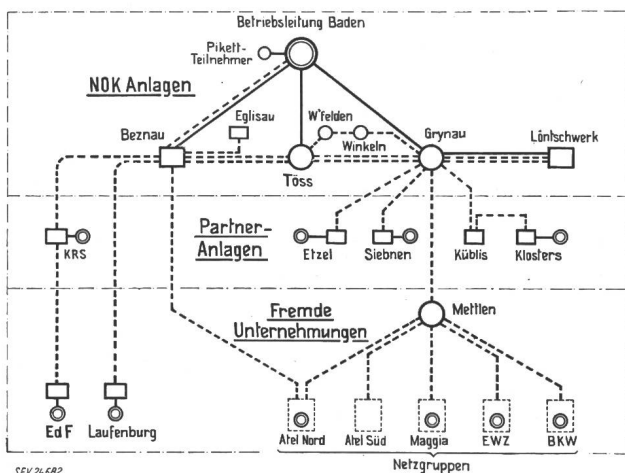


Fig. 1

**Werk-Telephonienetz der NOK mit Transitverbindungen zu anderen Unternehmungen**

- zentrale Betriebsleitung
- Kraftwerk
- Unterwerk
- von der PTT gemietete Drahtverbindung
- - - werkeigene Hochfrequenzverbindung auf Hochspannungsleitung

In Ergänzung zur Gesamtdisposition mögen noch einige weitere Angaben aus dem automatischen Werktelephonnetz der NOK von Interesse sein. Die internen Anrufnummern aller Teilnehmerapparate in ihrer Zentralverwaltung und in den meisten

<sup>6)</sup> Etzelwerk A.-G., Altendorf (SZ).  
<sup>7)</sup> A.-G. Kraftwerk Wäggital, Siebnen (SZ).  
<sup>8)</sup> A.-G. Bündner Kraftwerke, Klosters (GB).

Werkanlagen sind nach dem 3-Ziffer-System auf-gebaut.

Die erste Ziffer ist dabei wie folgt aufgeteilt:

1 für die interne Telephonzentrale und für spe-zielle Zweige:

- 2 und 3 für die Zentralverwaltung;
- 4 bis 8 für die Kraft- und Unterwerke;
- 9 für den Fernverkehr in andere Netzgruppen (beispielsweise 91 nach Mettlen).

Die Durchwahlmöglichkeit von der Zentralver-waltung zu den Elektrizitätswerken und in andere Netzgruppen ist den Teilnehmern mit Betriebs-funktionen reserviert.

Die 2. und 3. Ziffer ist den einzelnen Teilneh-mern zugeteilt. Dabei sind für die wichtigsten Dienststellen der Kraftwerke die Endzahlen ge-normt, z. B.:

- 11...13 für den Kommandoraum,
- 16 für den Betriebsleiter,
- 18 für den Stellvertreter des Betriebsleiters, usw.

In der Zentralverwaltung ist der Betriebsleitung die gleiche Anrufnummer für Normal- und Pikett-Dienst zugeteilt. Die Dienststellen der Werke haben sich somit nicht um den Wechsel im Dienst- und Pikett-Turnus der Betriebsingenieure in Baden zu bekümmern, was sich als Vereinfachung im Be-triebsdienst erwiesen hat.

Der Teilnehmerapparat in der Wohnung des Be-triebsingenieurs ist sowohl mit einer normalen Amtsleitung wie mit einer gemieteten Werkverbin-dung zum Betriebsbureau ausgerüstet. Die Schal-tung ist so durchgeführt, dass auch während eines Gespräches auf der Amtslinie ein Anruf von der Kraftwerkseite her gehört wird. Durch Betätig-ung einer Steuertaste kann die Werkverbindung sofort hergestellt werden unter vorübergehender Unter-brechung des Amtsgespräches.

Die automatischen Telephonanlagen der Kraft-werke und meisten Unterwerke umfassen alle An-lageteile und Aussenposten. Im Kommandoraum sind ein bis zwei Vermittlerplatten eingebaut und im Betriebsleiterbureau eine vorgeschaltete Kom-mandoplatte. Neuerdings ist in verschiedenen An-lagen mit Erfolg der sog. Ringruf eingebaut wor-den. Er gestattet, einen von aussen kommenden An-ruf von einem beliebigen Teilnehmerapparat aus abzunehmen. Dies erspart dem auf dem Rundgang befindlichen Schaltwärter den oft langen und manchmal auch vergeblichen Weg in den Kom-mandoraum.

Ausser dem Betriebsdienst ist auch der Bau- und Unterhaltendienst für die Freileitungen auf gute tele-phonische Verbindungen angewiesen. Für die Vor-nahme von Arbeiten auf bestehenden Leitungen sind meistens nach Programm Aus- und Wiederein-schaltungen vorzunehmen, die telephonisch bestä-tigt werden müssen. Wenn die Arbeitsstelle weitab vom nächsten Telephon liegt, geht dabei oft viel Zeit verloren. Es wäre daher manchmal wünschens-wert, wenn vom Arbeitsplatz zur Schaltstation oder auch zwischen zwei Arbeitsstellen eine direkte, telephonische Verbindung hergestellt werden könnte. Namentlich auch in Fällen, wo eine im

normalen Arbeitseinsatz oder unterwegs befindliche Equipe sofort nach einer Schadenstelle beordert werden sollte, wäre die Möglichkeit einer raschen Verbindung von grossem Nutzen.

Vermutlich ist der auf 1957 von der PTT angekündigte Autoruf in der Lage, hier eine Lücke auszufüllen. Wenn mit dieser Einrichtung die Freileitergruppe bzw. deren Auto unabhängig vom Standort jederzeit angerufen werden kann, dann ist schon viel Zeit gewonnen, auch wenn das Gespräch nicht vom Auto aus, sondern vom nächst gelegenen Amtstelephon ausgeführt werden muss.

Das eigentliche Autotelephon, wie es z. B. das Elektrizitätswerk der Stadt Aarau besitzt, ist für die Überlandwerke wohl nur in wenigen Fällen zweckmässig und wirtschaftlich, da bei dem coupierten Gelände der Schweiz trotz zusätzlichen Relais-Stationen und kostspieliger Ausrüstungen mit Zonen ungenügender Verständigung gerechnet werden muss.

Auch die tragbaren Kleinfunkgeräte haben wegen geländebedingten Ausbreitungsschwierigkeiten nur beschränkte Anwendungsmöglichkeiten. Sie leisten immerhin in besondern Fällen gute Dienste, so z. B. zur Überbrückung der Distanz von der Arbeitsstelle an einer Freileitung zum nächsten Amtstelephon, zur gegenseitigen Verständigung beim Abstecken von Leitungen oder bei Kabelzügen.

### Fernmessung und Fernregelung

Bei Zusammenschluss von Leitungsnetzen verschiedener Unternehmungen zum Zwecke des Energieaustausches muss die an der Kuppelstelle fließende Energie von einem der beiden Partner geregelt werden. Die Regelstelle befindet sich meistens in einem Speicherkraftwerk und ist fast immer örtlich von der Kuppelstelle getrennt. Zur Übertragung des Messwertes der Übergabeleistung ist in diesen Fällen eine Fernmessanlage nötig.

Diese besteht im Prinzip aus Geber-Instrument, Übertragungsanlage und Empfangs-Instrument. Je nach dem verwendeten System wird vom Geber-Instrument die wattmetrische Messgrösse in Impulse oder proportionale Tonfrequenz umgewandelt. Bei der Übermittlung über pupinisierte Kabel ist die Bandbreite der übertragbaren Tonfrequenz auf ca. 2400 Hz begrenzt. Am Empfangsort wird von den ankommenden Impulsen oder Frequenzvariationen durch die Umsetzapparate ein dem Messwert proportionaler Gleichstrom erzeugt. In dessen Stromkreis liegt das Empfangsinstrument, das als Ampèremeter gebaut und im Messwert z. B. in Megawatt geeicht ist. Die Genauigkeit einer solchen Fernmessanlage beträgt bei neuern Systemen etwa 1...2 % des Skalenendwertes.

Der am Empfangsort fließende Gleichstrom kann auch zur Steuerung einer Turbinen-Regel-Einrichtung dienen. In diesem Falle erweitert sich die Fernmessanlage zur automatischen Fernregelung.

Die automatische Regelung der Turbinen verlangt von der Messwertübertragung eine Zeitkonstante in der Grössenordnung von etwa 0,5...1,0 s, d. h. eine Laständerung an der Kuppelstelle soll

spätestens mit dieser Zeitverzögerung an die Regelstelle übertragen werden.

Automatische Fernregelungen von Turbinen sind beispielsweise im Kraftwerk Innertkirchen der Kraftwerke Oberhasli A.-G., im Kraftwerk Piottino der ATEL und im Löntschwerk der NOK eingebaut.

Durch die Schaffung von Gemeinschaftswerken wie z. B. des Maggiakraftwerkes mit dem gemeinsamen Verteilpunkt Mettlen treten die Fernmessstellen verschiedener Unternehmungen miteinander in Berührung. In Mettlen besteht ein spezielles Verteilsystem, das mit Frequenz-Variation arbeitet und so aufgebaut ist, dass jeder der Partner nicht nur seine eigene, sondern nötigenfalls auch eine fremde Energiequote regeln kann. Dies kann bei bestimmten Energie-Austauschprogrammen nötig werden. Dabei muss aber der Regelsinn gekehrt werden, d. h. die Turbinen des eigenen Regelwerkes müssen bei zu grossem Leistungsbezug ab Mettlen schliessen statt öffnen<sup>9)</sup>.

Wenn der Fernmesswert auf die Regeleinrichtung übertragen wird, ist pro Messwert-Übertragung ein eigener Kanal nötig. Dort, wo er nur zur Information dient, können mehrere Messwerte durch den gleichen Kanal übertragen werden. In diesem Falle werden die Messwerte zeitlich gestaffelt übertragen, entweder nach dem System auf Abfrage, wobei die Wahl des Messwertes durch Fern-Ansteuerung von der Kommandostelle aus erfolgt oder durch ein zyklisches System mit automatischer Fortschaltung. Bei diesem System können mittels eines elektronischen Zählringes pro Kanal neuerdings bis 28 Messwerte innert 2 s übertragen werden. Im Unterwerk Mettlen ist für die Lastverteilanlage der ATEL die zyklische Umschaltung verwendet worden. Dabei wird ausser den wattmetrischen Messgrössen für Wirk- und Blindlast auch der Wert der Betriebsspannung übertragen. Der am Empfangsort Olten befindliche Lastverteiler der ATEL umfasst ein Blindschaltbild, das die 150- und 225-kV-Leitungen der ATEL von Lavorgo über Mettlen bis nach Bottmingen enthält und mit Fernmessinstrumenten zur Kontrolle der Belastungen der Leitungen und Kuppel-Transformatoren, sowie mit Fern-Rückmeldung der Schalterstellungen ausgerüstet ist. Die Anlage ist besonders wegen der Alpenleitungen über den Gotthard- und den Lukmanierpass wichtig und erhält in Zeiten der Energieknappheit vermehrte Bedeutung.

Fig. 2 gibt einen Überblick über die Fernmessverbindungen vom Unterwerk Mettlen zu den Anlagen der Partner. Bei der gezeigten Anordnung sind die Netze der angeschlossenen Unternehmungen nur an einer Stelle mit den übrigen gekuppelt. Der kommende Anschluss der BKW und der NOK an das neu entstehende Verteilsystem der Mauvoisin-Werke ergibt die Kupplung beider Netzsysteme an zwei Orten. Dies bedingt die Summierung der gemessenen Übergabeleistung von beiden Stellen. Das Problem wird auf Seite der NOK so gelöst, dass beide Leistungswerte getrennt nach der Regelstelle, dem Löntschwerk, mittels Fernmessung übertragen werden. Dort werden die Aus-

<sup>9)</sup> s. W. Hauser: Leistungsregulierung in Mettlen. Bull. SEV Bd. 45(1954), Nr. 12, S. 483...488.



gangsgleichströme mittels eines elektronischen Summierapparates, dem «Autocomp», addiert und dem automatischen Leistungsregler zugeführt.

Auf Seite der BKW kommt voraussichtlich die Summierung der Messwerte an einer der beiden Übergabestellen in Frage. Dabei wird die Transitleistung der betreffenden Kuppelstelle mittels Messwert-Umformer gemessen und in Gleichstrom von 0...5 mA umgewandelt. Von der andern Meßstelle her wird der Leistungs-Wert durch Fernmessung übertragen und ebenfalls in Gleichstrom umgeformt. Beide Gleichströme werden wiederum im «Autocomp» summiert und der resultierende Wert nach dem Regelwerk Innertkirchen übertragen.

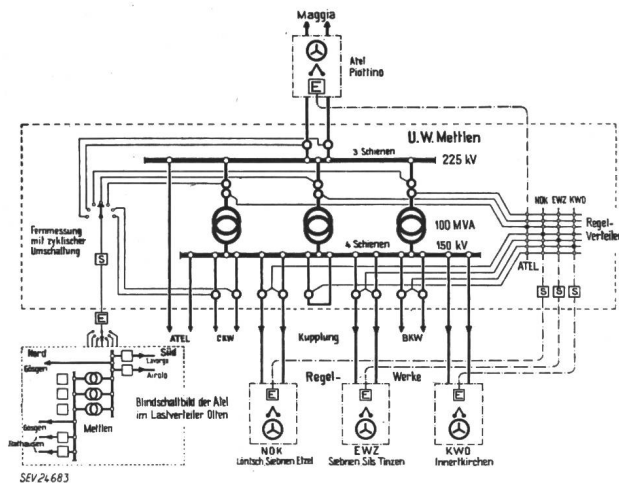


Fig. 2

Fernmess-Verbindungen vom Unterwerk Mettlen zu den Partneranlagen

- Fernmess-Geberinstrument
- Fernmess-Kanal über HF-Träger
- ☐ Fernmess- und HF-Sender
- ☑ Fernmess- und HF-Empfänger
- △ durch Fernmessung gesteuerte Turbinenregelung (Fernregelung)

Es zeichnet sich hier bereits eine weitere Entwicklung der Fernmessung und Fernregelung ab, die mit der Zeit noch weitere Anlagen erfassen wird.

### Wasserstandfernmessung

Eine besondere Anwendung der Fernmessung soll noch erwähnt werden, nämlich die Wasserstandfernmessung. Diese überträgt den Messwert des Pegelstandes eines Gewässers mittels Drahtschleife in die Kontrollstelle, die sich meistens im Kommandoraum eines Kraftwerkes befindet. In Flusskraftwerken werden in der Regel mehrere Pegelstände, wie: Kanaleinlauf, Turbineneinlauf, Turbinenauslauf und Kanalauslauf auf eine Registriertrommel aufgezeichnet. Diese Einrichtung wird bei Laufwerken durch eine Anzeige-Vorrichtung für die Tendenz des Wasserspiegels: «steigend» oder «sinkend» ergänzt. Durch diese Anzeige, die meistens durch einen aufleuchtenden Pfeil erfolgt, wird dem

Maschinenisten die genaue, sofortige Regelung der Abflussmenge erleichtert.

### Fernmeldung und Fernsteuerung

Die örtliche Betriebsüberwachung und -Bedienung von kleinern bis mittlern Anlagen, die oft noch abgelegen sind, ist vielfach mit grossem Zeitaufwand verbunden und damit unwirtschaftlich. Es sind dabei entweder von einem ständig bedienten Kraftwerk aus Kontrollgänge zu machen oder die Anlage muss mit eigenem Personal versehen sein. Im zweiten Fall sind die Leute vielfach nur ungenügend beschäftigt, ein grosser Teil ihrer Arbeitszeit ist Präsenzzeit. Dies fällt um so mehr ins Gewicht, als es sich um qualifiziertes Personal handelt, das in der Lage sein muss, in Störungsfällen richtig eingreifen zu können. Zudem ist es oft schwierig, für solche Aussenposten geeignete Leute zu finden.

Aus diesen Gründen werden solche Anlagen in zunehmendem Masse mittels Fernsteuerung, Fernmessung und Fernmeldung von einer grösseren Anlage aus bedient und das für den Betriebsdienst ausgebildete Personal kann zweckmässiger eingesetzt werden.

In besondern Fällen, beispielsweise bei extremen klimatischen Verhältnissen, ist es kaum möglich, ohne Fernbedienung auszukommen. Ein Beispiel dieser Art ist das 1770 m hochgelegene Maschinenhaus Grimsel des Kraftwerkes Oberaar. Es ist im Winter vom Talverkehr praktisch abgeschnitten, und es hat in der Umgebung auch keine Unterkunftsmöglichkeit für das Personal. Die Bedienung bzw. Betriebsführung erfolgt deshalb über eine Fernwirkanlage vom Kommandoraum der Unterstation Innertkirchen aus.

Als Beispiel eines fernbedienten Unterwerkes sei das Unterwerk Menziken der NOK gezeigt (Fig. 3).

Dieses Unterwerk wird nach seiner Fertigstellung vom Unterwerk Boniswil des Aargauischen Elektrizitätswerkes aus kontrolliert und gesteuert. Die Übertragung der Fernwirkungen geschieht durch eine Hochfrequenzverbindung längs einer 50-kV-Hochspannungsleitung.

Mittels *Fernsteuerung* werden die Leitungs- und Transformatoren-Schalter und Trenner ein- und ausgeschaltet. Durch einen besonderen Apparat wird vorgeprüft, ob Synchronismus oder einseitige Spannungslosigkeit besteht, d. h. ob die Einschaltung des Schalters zulässig ist. Weitere Schaltbefehle betätigen den Stufenschalter der Transformatoren nach oben oder unten, bzw. bewirken die Umsteuerung von Handbetätigung auf automatische Spannungsregelung.

Die *Rückmeldung* nach der Kommandostelle umfasst im wesentlichen die Schalterstellungen «Ein» und «Aus», die Meldung des Synchronisier-Kontrollapparates: «Einschaltung möglich», die Stufenschalter-Stellung am Transformator und eine Reihe von Störungsmeldungen wie: Transformator-Überlast, Störung am Stufenschalter, Differentialschutz aus, Schnelldistanzschutz angesprochen, Erdschluss, Spannungsabsenkung in der Eigenbedarfsanlage (Gleich- oder Wechselstrom) usw.

Beide Funktionen, Steuerung und Rückmeldung werden mittels Impulskombinationen auf zwei nebeneinander liegenden Tonfrequenz-Kanälen nach einem Code-System übertragen. Dabei ist der eine Kanal für die Impulssignale und der andere für die Pausensignale bestimmt. Durch diese Verschlüsselung wird der Hauptanforderung an die Fernsteuerungen nach grösster Sicherheit gegen Störimpulse Rechnung getragen. Die Automatik ist im übrigen so aufgebaut, dass Störungen im Ablauf keine Fehlbetätigungen oder Fehlsignalisierungen bewirken, sondern die Fernsteuerung blockieren und «Störung» signalisieren. Ebenso wird die Fernsteueranlage beim Ausfallen des HF-Trägers blockiert. Das Unterwerk Menziken kann durch Umstellen eines Wahlschalters auch örtlich bedient werden.

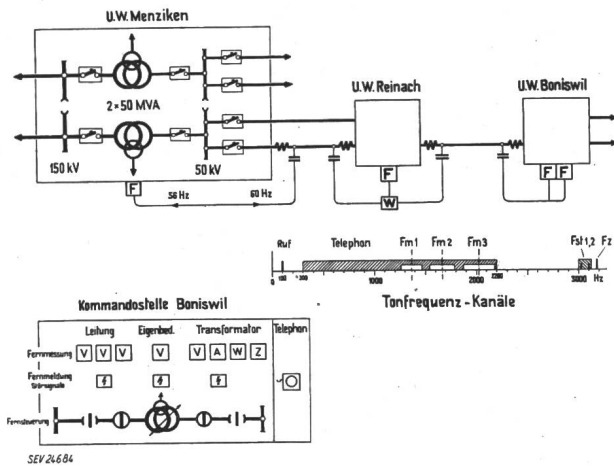


Fig. 3

**Fernsteuerung des Unterwerkes Menziken der NOK**

- [F] Fernsteueranlage mit Messung und Telefon
- [W] Frequenzweiche
- Fm1,2,3 Fernmess-Kanäle 1260...1470, 1540...1790, 1870...2180 Hz
- Fst1,2 Fernsteuer-Kanäle 3000 und 3120 Hz
- Fz Fernzähl-Kanal (Impulse) 3180 Hz

Zur laufenden Kontrolle des Betriebes sind in der Kommandostelle Boniswil Fernmess-Instrumente eingebaut. Sie zeigen auf Abfrage, d. h. auf Ansteuerung des entsprechenden Messwert-Umformers in Menziken an. Es können mit dieser Anlage auf drei Tonfrequenz-Kanälen gleichzeitig drei Messwerte übertragen werden, nämlich:

für die 50- und 150-kV-Leitungen: je drei verkettete Spannungen und

für die Transformatorfelder: Spannung, Strom und Leistung.

Zur Kontrolle der Eigenbedarfsspannung genügt eine Spannungsanzeige.

Auch der Messwert der elektrischen Arbeit wird mittels tonfrequenten Impulsen nach Boniswil übertragen und am Empfangsort in einem Fernzähler registriert.

Die zur Fernmessung und Fernsteuerung geschaffene HF-Verbindung dient weiter auch für das Telefon. Da sich das Sprachband mit den Fernmesskanälen überdeckt, kann während des Telefonierens nicht gemessen werden. Die Fernsteuerung und Rückmeldung dagegen wird nicht unterbrochen.

Neben den vollständig fernbedienten Anlagen gibt es auch solche, bei denen nur einzelne Funktionen fernübertragen werden. Beispielsweise werden in mehreren Unterwerken der Bernischen Kraftwerke nur die Schalter ferngesteuert und die Kommandosignale für die Trenner durchgegeben. Rückgemeldet werden die Stellungen der Schalter und Trenner und die Störungssignale. Die Ablesung oder Bedienung der Instrumente und die gelegentlich vorkommende Bedienung der Trenner wird von nebenamtlich beschäftigtem Personal besorgt.

Eine besondere Funktion übernimmt die Fernsteuerung als Hilfsmittel für Selektivschutzanlagen. Die für den Schutz von Hochspannungsleitungen eingesetzten Schnelldistanzschutz-Relais müssen in Kurzschlussfällen in bestimmten Netzen sehr rasch, d. h. mit nicht mehr als etwa 0,1 s auslösen, soll die Stabilität des Betriebes nicht gefährdet werden. Dies ist aber aus prinzipiellen Gründen nur für etwa 80 bis 85 % der Leitung möglich, der Rest der Leitung, d. h. das entfernte Ende ergibt eine Abschaltzeit von etwa 0,6 s. Muss dieses letzte Teilstück aus Stabilitätsgründen auch noch mit der Minimalzeit von 0,1 s abgeschaltet werden, dann muss mittels Hochfrequenz-Fernsteuerung der Auslöseimpuls vom Schnelldistanzschutz-Relais der Gegenstation, das in diesem Falle mit Minimalzeit arbeitet, übertragen werden. Diese Einrichtung, die hauptsächlich für längere Leitungen mit Betriebsspannungen von 150 kV und mehr benützt wird, ergibt ihre besondern Probleme, weil sowohl durch den Kurzschlusslichtbogen wie auch die Schalterauslösungen Störspektren entstehen.

Durch besondere Massnahmen, wie kurzzeitige Erhöhung der Sendeleistung und Verwendung von parallelen HF-Kanälen auf verschiedenen Leitungen wird verhindert, dass diese Störsignale das Nutzsignal bzw. den Auslösebefehl stören. Verschlüsselung kann hier wegen der Forderung nach minimaler Übermittlungszeit nicht angewendet werden.

**Künftige Entwicklung**

Zum Schluss sollen noch einige Gedanken über die möglichen Entwicklungen der Fernmeldeanlagen vorgebracht werden.

Zunächst ist wohl, dem Zuge der Entwicklung der Starkstromanlagen folgend, eine Erweiterung aller Fernmelde- und Fernsteueranlagen zu erwarten. Insbesondere wird der immer engere Zusammenschluss der Leitungsnetze den Ausbau der Fernmessanlagen mit weiteren Regel- und Lastverteilern und Summiereinrichtungen zur Folge haben.

Diese ständig grösser werdende Zahl von Fernwirkverbindungen, die meistens über Hochfrequenzkanäle geführt werden, bewirkt eine immer dichtere Belegung des hierfür reservierten Frequenz-

bandes. Das Expertenkomitee des SEV für die Begutachtung von Konzessionsgesuchen für Hochfrequenzverbindungen auf Hochspannungsleitungen hat sich bereits veranlasst gesehen, die Frequenzverteilung zonenweise neu zu ordnen, um noch Platz für kommende Verbindungen zu gewinnen. Alle neuen HF-Verbindungen müssen nach dem Einseitenbandsystem von 4 kHz Kanalbreite aufgebaut sein, um ein Minimum an Bandbreite zu beanspruchen. Es werden für die weitere Zukunft bereits Richtstrahlverbindungen in Aussicht genommen werden müssen, die allerdings nur im äussersten Bedarfsfall von der PTT genehmigt werden.

Eine mögliche Zukunftslösung für die Fernmesung und Fernkontrolle von Instrumenten bzw. Objekten in gefährlichen Räumen wie beispielsweise in Atomkraftwerken kann in der Anwendung des industriellen Fernsehens liegen. Doch wird für diese Fernübertragung ein relativ breites Frequenzband beansprucht, was HF-Kabel oder UKW-Verbindungen bedingt, so dass diese Anwendung des Fernsehens in absehbarer Zeit wohl auf besondere Fälle beschränkt bleiben dürfte.

Adresse des Autors:

E. Scherrer, Ingenieur der Nordostschweizerischen Kraftwerke A.-G., Baden (AG).

## Technische Mitteilungen — Communications de nature technique

### Neubauten für die EMPA

621.62(494)EMPA : 620.1

Die Eidg. Materialprüfungs- und Versuchsanstalt für Industrie, Bauwesen und Gewerbe (EMPA) ist eine Annexan-

ersten Eisenbahnzüge verkehrten. Professoren des Bauhofes, welche an der ETH lehrten, waren es, welche erkannten, dass wirtschaftliches Bauen die Kenntnis der Materialeigenschaften zur Voraussetzung hat. Unter den Initianten für die

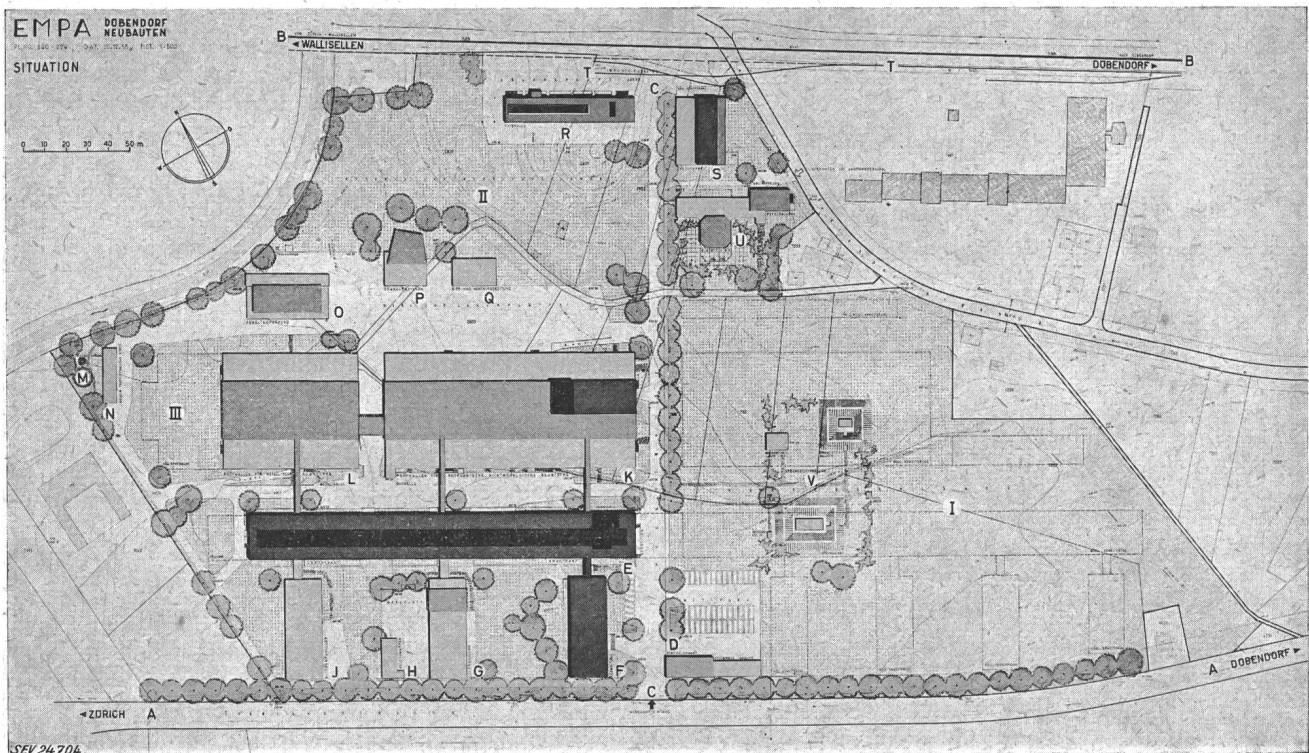


Fig. 1

#### Lageplan des Baugeländes in Dübendorf und der projektierten Bauten

A—A Überlandstrasse Zürich—Dübendorf—Uster

B—B Eisenbahnlinie Zürich—Wallisellen—Dübendorf—Uster—Rapperswil

C—C Werkstrasse

D Pfortnerhaus  
E Laborgebäude  
F Verwaltungsgebäude  
G Holzprüfhaus  
H Holzschuppen  
J Motorenhaus  
K Bauhalle  
L Metallhalle  
M Grundwasserfassung

N Lagerhaus für feuergefährliche Stoffe, starke Säuren und Laugen  
O Prüfhaus für Druckgefässe  
P Schallprüfhaus  
Q Anlage für das Waschen und Trocknen von Kies und Sand  
R Feuerprüfhaus  
S Heizzentrale  
T—T Industriegeleise  
U Kantine mit Personalhaus  
V Anlage z. Sprengstoffprüfung (bei allfälliger späterer Erweiterung der EMPA zu verlegen)

I Landwirtschaftlich nutzbares Reservegelände  
II Versuchs- und Reservegelände  
III Reserviert für eine allfällige spätere Vergrösserung der Metallhalle. Auch das Laborgebäude kann in wesentlicher Richtung noch etwas vergrössert werden

stalt der ETH mit eigener Rechnungsablage. Ihr Ursprung ist in der starken Entwicklung zu sehen, welche die Industrie nahm, als vor rund hundert Jahren in der Schweiz die

Schaffung einer Materialprüfanstalt steht Prof. Culmann, der Schöpfer der graphischen Statik, an erster Stelle. Erster Direktor dieser im Jahre 1880 gegründeten Anstalt wurde Prof.