

Zeitschrift: Bulletin de l'Association suisse des électriciens
Herausgeber: Association suisse des électriciens
Band: 47 (1956)
Heft: 20

Artikel: Berechnung der zum Abtauen oder Verhüten von Eisansatz an Freileitungen notwendigen elektrischen Energie
Autor: Spaderna, K.
DOI: <https://doi.org/10.5169/seals-1058230>

Nutzungsbedingungen

Die ETH-Bibliothek ist die Anbieterin der digitalisierten Zeitschriften. Sie besitzt keine Urheberrechte an den Zeitschriften und ist nicht verantwortlich für deren Inhalte. Die Rechte liegen in der Regel bei den Herausgebern beziehungsweise den externen Rechteinhabern. [Siehe Rechtliche Hinweise.](#)

Conditions d'utilisation

L'ETH Library est le fournisseur des revues numérisées. Elle ne détient aucun droit d'auteur sur les revues et n'est pas responsable de leur contenu. En règle générale, les droits sont détenus par les éditeurs ou les détenteurs de droits externes. [Voir Informations légales.](#)

Terms of use

The ETH Library is the provider of the digitised journals. It does not own any copyrights to the journals and is not responsible for their content. The rights usually lie with the publishers or the external rights holders. [See Legal notice.](#)

Download PDF: 25.12.2024

ETH-Bibliothek Zürich, E-Periodica, <https://www.e-periodica.ch>

an. In Übereinstimmung mit der Theorie darf die Frequenz der Meßspannungen wesentlich grösser als die der Modulationsspannung sein.

Die Abhängigkeit von der Phasenverschiebung zwischen u_1 und u_2 wurde bei 60 Hz mit einer Boasmaschine mit drehbarem Stator und Winkelteilung untersucht. Man erkennt aus Tabelle IV, dass das Gerät wirklich

$$\hat{u}_1 \hat{u}_2 \cos \varphi$$

bildet. Die Modulationsfrequenz betrug 25,5 Hz.

Abhängigkeit von der Phasenverschiebung zwischen u_1 und u_2
Tabelle IV

Winkel φ°	cos φ		Bemerkung
	Berechnet	Gemessen	
0	1	1000	gesetzt
10	0,985	987	
20	0,940	939	
30	0,866	862	
40	0,766	758	
50	0,643	634	
60	0,500	494	
70	0,342	340	
80	0,174	170	
90	0	0	

Eine weitere Prüfung mit Wechselspannungen besteht darin, dass man zwei Oszillatoren mit gleichen Ausgangsspannungen hintereinander schaltet (mischt) und über einen Ohmschen Spannungsteiler die Meßspannungen u_1 und u_2 entnimmt. Bezeichnet man diese Teilspannungen:

$$\begin{aligned} u_1' &= \hat{u}_1 \sin(\omega_1 t) & u_1'' &= \hat{u}_1 \sin(\omega_2 t + \varphi) \\ u_2' &= \hat{u}_2 \sin(\omega_1 t) & u_2'' &= \hat{u}_2 \sin(\omega_2 t + \varphi) \end{aligned}$$

so ergibt das Produkt

$$u_1 u_2 = (u_1' + u_1'')(u_2' + u_2'')$$

oder integriert

$$\hat{u}_1 \hat{u}_2 \int \sin^2(\omega_1 t) dt + \hat{u}_1 \hat{u}_2 \int \sin^2(\omega_2 t + \varphi) dt + 2 \hat{u}_1 \hat{u}_2 \int \sin(\omega_1 t) \sin(\omega_2 t + \varphi) dt$$

Dem ersten Integral möge ein Ausschlag α_0 Skalenteil des Galvanometers entsprechen. Diesen Aus-

schlag erhält man aber gerade dann, wenn nur der erste Oszillator in Betrieb ist. Dasselbe gilt für das zweite Integral und den zweiten Oszillator. Das letzte Integral verschwindet für $\omega_1 \neq \omega_2$, so dass das Galvanometer $2 \alpha_0$ anzeigen muss. Ist nun aber $\omega_1 = \omega_2 = \omega$, so liefert das dritte Integral den Beitrag $\hat{u}_1 \hat{u}_2 \cos \varphi \int \sin^2 \omega t dt$, wobei φ sämtliche Werte zwischen 0 und 2π annimmt; der Endausschlag wird also zwischen 0 und $4 \alpha_0$ schwanken. Dies wurde innerhalb der Fehlergrenze von $1/3\%$ experimentell bestätigt.

3.3 Prüfung des Gerätes mit nicht-sinusförmigen Spannungen

Wenn die eine Meßspannung als rein sinusförmig angenommen werden darf, so sollten Harmonische in der anderen auch nichts ausmachen, weil das Integral über das Produkt zweier Sinusspannungen ungleicher Frequenzen verschwindet. Die Apparatur weist bei dieser Prüfung mit 100% Harmonischen ($\hat{u} \approx \hat{u}_1$ oder $\hat{u} \approx \hat{u}_2$) einen Fehler von knapp 1% auf, und zwar bei Einkopplung auf der u_1 - wie auf der u_2 -Seite.

Falls eine lineare Kombination von Mess- und Modulationsfrequenz zu Mischfrequenzen um 1 Hz herum führt, schwingt das Galvanometer natürlich, aber seine Mittellage bleibt unverändert.

Literatur

- [1] *Perlstain, A.*: Einige Anwendungen der Germanium-Kristalldiode in der Präzisions-Messtechnik. Bull. SEV Bd. 40 (1949), Nr. 11, S. 337...354.
- [2] *Rost, R.*: Kristallogentechnik. Berlin: Ernst 1954.
- [3] *Grave, H. F.*: Gleichrichter-Messtechnik. Leipzig: Geest & Portig 1950.
- [4] *Walcher, Th.*: Das Trockengleichrichter-Vielfachmessgerät. Wien: Springer 1950.
- [5] *Chance, B., V. Hughes, E. F. MacNichol, D. Sayre und F. C. Williams*: Waveforms. New York: McGraw-Hill 1949. Massachusetts Institute of Technology, Radiation Laboratory Series, Bd. 19.
- [6] *Fischer, J.*: Theorie der thermischen Messgeräte der Elektrotechnik. Grundlagen zu ihrer Berechnung. Stuttgart: Enke 1931.

Adresse des Autors:

Dr. G. Zinstli, Hartbertstrasse 17, Chur.

Berechnung der zum Abtauen oder Verhüten von Eisansatz an Freileitungen notwendigen elektrischen Energie

Von K. Spaderna, Worcester, Mass (USA)

621.315.175

Für den Energieaufwand beim Abtauen vereister Leiter können folgende Verluste unterschieden werden: Wärmestrahlung, Eisschmelzen, Wärmekonvektion durch bewegte Luft, Aufheizen des Metalls und seiner Umgebung. Die Berechnung der zum Verhüten von Eisansatz nötigen elektrischen Leistung soll ebenfalls behandelt werden.

A. Blanke Kupferleitung

1. Berechnung des Energieaufwandes beim Eistauen aus den Wetterangaben

Die Energie W in kWh beträgt pro km Leiterlänge:

$$W = 31,415 d [h [0,22 + (0,043 + 0,000935 v + 0,12 n) t] + ik] \tag{1}$$

In dieser Gleichung bedeuten:

d Aussendurchmesser des Leiters in cm;

h Zeitdauer des Tausens in Stunden;

v mittlere Windgeschwindigkeit in km/h. Sie ist voll einzusetzen, wenn der Wind senkrecht zum Leiter bläst; bei einem Einfallwinkel von $\alpha = 0^\circ$ (Wind parallel zum Leiter) sind 25% vom Messwert der Windgeschwindigkeit abzuziehen. Für jeden Grad Abweichung von $\alpha = 90^\circ$ sind 0,278% von der gemessenen Windgeschwindigkeit abzuziehen;

n Wasserinhalt des fallenden Schnees in mm/h;

t Temperatur der Luft unter 0°C . (Die Temperatur über 0°C gilt als negativ);

i mittlerer Eisbelag ohne Eiszapfen, bestimmt durch Umfangmessung oder Gewicht in mm.

k Schmelzkonstante, die die Schmelzwärme des Eises berücksichtigt, das geschmolzen werden muss, bevor der Rest abfällt (siehe Tabelle I). Bei anomal kleinen Spannweiten wächst k über die angegebenen Werte hinaus.

Schmelzkonstanten für verschiedene Tauzeiten Tabelle I

Tauzeit		k
in Minuten	in Stunden	
≥ 50	≥ 0,835	0,0279
40	0,667	0,0283
30	0,5	0,0330
20	0,333	0,0347
≤ 10	≤ 0,167	0,0351

(Bemerkung: Je mehr Zeit für mechanisches Abwerfen des Eises durch Sprünge im Eismantel und Schwingungen des Leiters vorhanden ist, desto kleiner wird k).

2. Besprechung der Gleichung (1)

Der Ausdruck in den geschweiften Klammern bedeutet den Energieaufwand pro Quadratmeter Leiteroberfläche. Die Strahlung $Q=0,22$ kW ist berechnet nach dem Stephan-Boltzmannschen Gesetz: $Q = c \left(\frac{T}{100}\right)^4$ mit $c = 3,4$ für Kupfer als Mittelwert; T bedeutet die Temperatur in °K.

Der Ausdruck $(0,043 + 0,000935 v) t h$ stellt den Wärmeverlust durch Mitnahme der Luft dar, die gegen Ende der Tauzeit durch Hohlräume zwischen Eis und Leiter streicht. Der Wärmeverlust durch Schneefall in der Tauzeit ist $0,12 n t h$. Zum Eisschmelzen wird die Energie $i k$ verbraucht. Die Energie für das Aufheizen des Metalls wurde vernachlässigt, da der eisbildende Regen von etwa 0°C dem kalten Kupfer eine schwer abzuschätzende Erwärmung bringt. Der Ausdruck $31,415 d$ gibt die Leiteroberfläche pro km Leiterlänge an.

3. Schlüsse aus Gleichung (1)

Falls die übrigen Werte bekannt sind, kann entweder h oder t berechnet werden. Der Strom I ergibt sich aus der Beziehung $I^2 h R = W$, wobei R den Ohmschen Widerstand pro km Leiterlänge bedeutet.

Kürzere Tauzeiten sind längerem vorzuziehen, weil mit kürzer werdender Tauzeit der Anteil der zeitabhängigen Energieverluste sinkt, während der Verbrauch für das Eisschmelzen nur wenig wächst.

4. Beispiele

gemessener und nach Gl. (1) errechneten Energieaufwandes für Eistauen.

Energieaufwand für Eistauen

Kupferseil 81 mm², Aussendurchmesser $d = 1,2$ cm, Dicke des Eisbelages $i = 6,35$ mm; kein Schneefall

Tabelle II

Beispiel	Wetterangaben		Tauzeit min	Energie zum Tauen W	
	Windgeschwindigkeit v km/h	Lufttemperatur t °C		gemessen kWh/km	errechnet kWh/km
a	16	-2	10	10,15	10,56
b	56	-2	10	10,97	10,94
c	56	-11	70	62,9	62,7
d	56	-8	40	32,68	31,4
e	16	-2	3,3	8,8	9,9

(Bemerkung: In den Angaben fehlt der Einfallswinkel des Windes [1] ¹).

B. Blanke Stahl-Aluminium- und reine Aluminiumleitung

1. Berechnung des Energieaufwandes beim Eistauen aus den Wetterangaben

Um von einem Kilometer Leiterlänge Eis abzutauen, braucht man folgende Energie A_{km} in kWh:

$$W_{km} = 31,415 d \{ h [0,022 + (0,032 + 0,000935 v + 0,12 n) t] + i k + (St. \cdot 0,0024 + Al \cdot 0,005) t' \} \quad (2)$$

Die Symbole d, h, v, t, n, i, k dieser Gleichung haben die gleiche Bedeutung wie in Gl. (1). Ausserdem bezeichnet:

¹ siehe Literatur am Schluss der Arbeit.

t' Temperatur des Leiters in °C unter Null bei Beginn des Tausens;

Al Gewicht des Aluminiums in kg/km-Leiterlänge;

St. Gewicht des Stahles in kg/km-Leiterlänge. Bei reinem Aluminiumseil wird St. = 0; bei reinem Stahlseil wird Al = 0 (Gewichtsangaben pro km aus Tabellen).

2. Besprechung der Gleichung (2)

Gegenüber Gl. (1) besteht hauptsächlich der Unterschied, dass hier der Energieverlust für Wärmestrahlung nur ein Zehntel ist, nämlich $h \cdot 0,022$ kWh/m². Der Aufwand für das Aufheizen der Metalle und Zwischenräume kann hier wegen der grösseren spezifischen Wärme des Aluminiums nicht vernachlässigt werden.

Wenn der vereiste Leiter auf Lufttemperatur abgekühlt ist ($t' = t$), ergibt sich folgender Energieverbrauch in kWh/m² Seiloberfläche:

$$W_m^2 = (St. \cdot 0,0024 + Al \cdot 0,005) t + 0,022 h + (0,032 + 0,000935 v) h t + i k + 0,12 n h t \quad (3)$$

Diese Gleichung gibt eine klare Aufteilung des Verbrauchs. Mittäglicher Sonnenschein bei klarem Winterhimmel vermindert den Verbrauch um

$$W_{Sonne} = 0,03 h \quad (4)$$

3. Beispiele

a) Auf einem Stahl-Al-Seil von 160 mm² leitendem Querschnitt und 14,3 mm Durchmesser wurde mit 1,44 kWh/m² Eis von 13 mm radialer Dicke abgetaut. Es waren: $v = 32$ km/h, $h = 1,9$ h, $I = 350$ A, geschätzte mittlere Lufttemperatur: -7°C [2].

Nach Gl. (3): $W_m^2 = (3,18 \cdot 0,0024 + 6,61 \cdot 0,005) 7 + 0,022 \cdot 1,9 + (0,032 + 0,000935 \cdot 32) 1,9 \cdot 7 + 13 \cdot 0,0279 = 0,2845$ (Heizen) + $0,0418$ (Strahlung) + $0,825$ (Konvektion) + $0,362$ (Schmelzen) = $1,51$ kWh/m². Wahrscheinlich wehte der Wind nicht senkrecht zum Leiter.

b) Auf einem Stahl-Al-Seil von 170 mm² leitendem Querschnitt, 60% Aluminiumgewicht und 18,3 mm Durchmesser wurden mit 2,36 kWh/m² Aufwand 19 mm Eisbelag abgetaut. Es waren $t = -13$ °C, $v = 16$ km/h, $h = 2,5$ h, Seilgewicht 13,3 kg/m² [2].

Nach Gl. (3): $W_m^2 = 0,685$ (Heizen) + $0,055$ (Strahlung) + $1,09$ (Konvektion) + $0,53$ (Schmelzen) = $2,36$ kWh/m².

C. Verhüten von Eisansatz auf metallischen Leitern

1. Berechnung der nötigen elektrischen Leistung

Um Eisansatz zu verhindern, muss die Leiteroberfläche nach Aufheizung auf mindestens 0°C auf dieser Temperatur im Gleichgewichtszustand gehalten werden. Dazu braucht jeder Quadratmeter Oberfläche folgende Heizleistung P in kW:

$$P = (0,01 + 0,002 v) t + 0,12 n t \quad (5)$$

Bei Kupferoberfläche kommen dazu noch 0,02...0,2 kW für Wärmestrahlung. Der kleinere Wert gilt für nachgedunkeltes Kupfer, der grössere für Kupfer, das von Industrierauch angegriffen wurde. Wenn bereits eine etwa 0,5 mm dicke «Eishaut» vorhanden ist, sind in Gl. (5) 0,08 kW mehr nötig, um zu verhüten, dass der Ansatz wächst.

Die Symbole v, n, t haben die gleiche Bedeutung wie in Gl. (1), doch ist t der gesamte Temperaturanstieg gegenüber der Luft, wenn die Oberfläche vorbeugend über 0°C erwärmt wird. Die Gleichung gilt nicht für verrostete Stahlseile.

2. Beispiele

a) Auf einem Kupferdrahtseil von 1,73 cm Durchmesser wurde Eis bei $t = -6,7$ °C und $v = 16$ km/h durch 408 A abgewehrt und die Leitung auf +1,1°C erwärmt. Gemessen wurden 19,1 kW je km Seil [3].

Nach Gl. (5): $P = (0,01 + 0,002 \cdot 16) 7,8 + 0,02 = 0,35$ kW/m². Da 1 km Seil 54,3 m² Oberfläche hat, ergibt die Rechnung 19,0 kW/km.

b) Ein Stahl-Al-Seil von 28 mm Durchmesser wurde mit 0,198 kW/m² eisfrei gehalten bei $t = -7\text{ }^\circ\text{C}$, $v = 3\text{ km/h}$, Schneefall $n = 1\text{ dm}^3/\text{m}^2/\text{s}$. Nach Gl. (5) ist: $P = (0,01 + 0,002 \cdot 3) \cdot 7 + 0,012 \cdot 7 = 0,196\text{ kW/m}^2$.

c) Ein 9,5 mm starkes Stahldrahtseil brauchte, um seine Temperatur auf $0\text{ }^\circ\text{C}$ zu halten, $0,328\text{ kW/m}^2$ Heizung bei $v = 8\text{ km/h}$ und $t = -12,2\text{ }^\circ\text{C}$. Nach Gl. (5) ist: $P = (0,01 + 0,002 \cdot 8) \cdot 12,8 = 0,318\text{ kW/m}^2$.

D. Isolierte Leitungen in Luft

1. Berechnung des Energiebedarfs

Die Energie für Eistauen oder -Verhüten kann annähernd nach den bisherigen Formeln ermittelt werden, wenn man den blanken Leiter mit der Strahlungskonstante der Isolation zu Grunde legt. Diese Konstante wird berechnet aus folgendem Verhältnis der Strahlungsstärke:

Kupfer: Gummi: Stahl: Aluminium = 1:1,2:0,4:0,1.

Eine weitere Korrektur bringt die zusätzliche Aufheizung, bedingt durch das Temperaturgefälle in der Isolation.

2. Berechnung des zusätzlichen Temperaturanstiegs im Leiter (Fig. 1)

Der Wärmefluss q in cal/s ist

$$q = -\lambda \frac{A}{l} \frac{dt}{dx}$$

Hierin bedeuten:

λ Wärmeleitfähigkeit in cal/cm °C s;
 dt/dx Mass des Temperaturgefälles auf dem Weg x , radial auswärts von der Achse des zylindrischen Leiters;

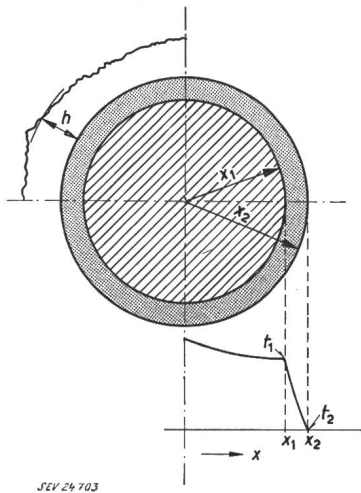


Fig. 1

Querschnitt eines isolierten Leiters mit charakteristischem Temperaturgefälle von t_1 auf t_2 in der Isolation

x_1 Radius des metallischen Leiters; x_2 Radius des Leiters mit Isolation; h Dicke des Eises

Weitere Bezeichnungen siehe im Text

A Oberfläche, $A = 2\pi \cdot l$ mit x und Leiterlänge l in cm;
 $x_2 - x_1$ Stärke der Isolation in cm, Temperaturgefälle $t_1 - t_2$.

Aus der Differentialgleichung erhält man nach Trennung der Veränderlichen, ferner durch Integrieren von x_1 bis x_2 und Umstellung

$$t_1 - t_2 = q \ln(x_2/x_1) d/\lambda \cdot 20\ 000 \quad (6)$$

Der Wärmefluss q wird wie folgt ermittelt:

Eistauen bei Kupferleitern $q = 0,239 \cdot W_{km}/31,415dh \quad (7)$

Eistauen bei Stahl-Al-Leitern $q = 0,239 W_m^2/h \quad (8)$

Eisverhütung $q = 860 P/3600 = 0,239 P \quad (9)$

Mit dem gefundenen Temperaturgefälle $t_1 - t_2$ wird die Energie W_m^2 in kWh/m² für zusätzliche Aufheizung der Stoffe, z.B. Metalle, bestimmt:

$$A = (t_1 - t_2) c' z \quad (10)$$

Darin bedeuten:

z Stoffgewicht in kg/m², c' spezifische Wärme des Stoffes in kWh/kg, $c' = 1,16 c \cdot 10^{-3}$ mit c spezifische Wärme in cal/kg.

Hilfswerte: λ in 10^{-7} cal/cm °C s: Paragummi 4,5; synthetischer Gummi 4,9; Polychloropren (Neopren) 4,6; Polyvinylchlorid 3,9; Polyäthylen $3,0 \cdot c$ in cal/kg: Paragummi 0,481; synthetischer Gummi 0,432; Neopren 0,43; Cu 0,095; Al 0,21; Stahl 0,114.

3. Beispiel

a) Das Stahlseil vom Beispiel c) des Abschnittes C wurde mit einem 0,8 mm Gummiband isoliert. Nach 55 min Heizen mit $0,3\text{ kW/m}^2$ wurde das Temperaturgleichgewicht erreicht bei $t_2 = -8,3\text{ }^\circ\text{C}$, $v = 8\text{ km/h}$. Aus Gl. (6): $t_1 - t_2 = 1,3\text{ }^\circ\text{C}$.

Für blankes Seil $P =$	0,216 kW/m ²
$1,3 \cdot 0,00132 \cdot 20 =$ Zus. Aufheiz.	0,034 kW/m ²
Strahlung: $1,2 \cdot 0,02$	0,024 kW/m ²
Total	0,274 kW/m ²

Literatur

- [1] Davies, V. L. und L. St. Pierre: Ice-Melting Practices on Transmission Lines. Electr. Engng. Bd. 72(1953), Nr. 3, S. 251.
- [2] Stewart, D. C.: Removal of Ice from Transmission Line Conductors. Edison Electr. Inst. Bull. Bd. 4(1936), Nr. 8, S. 343...346.
- [3] Smith, H. B. und W. D. Wilder: Sleet-Melting Practices-Niagara Mohawk System. Trans. AIEE Bd. 71(1952), Part III = Power Apparatus Syst., Nr. 1, August, S. 631...634.
- [4] Spaderna, C. H.: How to Compute the Thawing of Line Ice. Electr. Engng. Bd. 74(1955), Nr. 10, S. 923...924.
- [5] Spaderna, K.: Schutz gegen Leitungseis. ETZ-B Bd. 6(1954), Nr. 12, S. 432...434.
- [6] Spaderna, K.: Eisverhütung auf Freileitungen. E u. M. Bd. 73(1956), Nr. 3, S. 61...62.
- [7] Spaderna, C. H.: Insulated Core Cable Keeps Transmission Line Free of Ice. Electr. Light & Power Bd. 34(1956), Nr. 7, S. 119...123.

Adresse des Autors:

K. Spaderna, 7, Lowell Street, Worcester (Massachusetts) (USA).

Technische Mitteilungen — Communications de nature technique

Die Feinreglersteuerung für Wechselstrom-Lokomotiven

621.337.2.072.2

[Nach G. Manz: Die Feinreglersteuerung für Wechselstromlokomotiven (Betriebserfahrungen und Verbesserungsmöglichkeiten). Elektr. Bahnen Bd. 26(1955), Nr. 9, S. 193...202]

Bei durch Einphasen-Reihenschlussmotoren angetriebenen Wechselstromlokomotiven werden Zugkraft und Geschwindigkeit durch Änderung der den Fahrmotoren aufgedrückten Spannung geregelt. Diese Spannungsänderung geschieht normalerweise nicht kontinuierlich, sondern stufenweise dadurch, dass die Motorenstromkreise mit entsprechen-

den Anzapfungen eines Stufentransformators verbunden werden. Beim Übergang von einer Fahrstufe zur benachbarten tritt dabei eine sprunghafte Änderung der Spannung und damit auch der vom Fahrzeug entwickelten Zugkraft ein. Eine gute Steuerung muss nun so beschaffen sein, dass diese Zugkraftsprünge von Stufe zu Stufe im ganzen Schaltbereich annähernd gleich und zwar möglichst klein werden. Grosse Unstetigkeiten in der entwickelten Zugkraft begünstigen das «Schleudern» und vermindern die vom Fahrzeug ausübare mittlere Zugkraft. Weitere Anforderungen, die an neuzeitliche Steuerungen gestellt werden müssen, sind geringes Gewicht, einfacher Aufbau, regelbare Schaltgeschwindigkeit, kleiner Verschleiss und geringe Anschaffungs- und Unter-