

Zeitschrift: Bulletin de l'Association suisse des électriciens
Herausgeber: Association suisse des électriciens
Band: 47 (1956)
Heft: 22

Artikel: Quantitative Hydraulik in Wasserkraft-Niederdruckanlagen
Autor: Schloffer, G.
DOI: <https://doi.org/10.5169/seals-1058233>

Nutzungsbedingungen

Die ETH-Bibliothek ist die Anbieterin der digitalisierten Zeitschriften. Sie besitzt keine Urheberrechte an den Zeitschriften und ist nicht verantwortlich für deren Inhalte. Die Rechte liegen in der Regel bei den Herausgebern beziehungsweise den externen Rechteinhabern. [Siehe Rechtliche Hinweise.](#)

Conditions d'utilisation

L'ETH Library est le fournisseur des revues numérisées. Elle ne détient aucun droit d'auteur sur les revues et n'est pas responsable de leur contenu. En règle générale, les droits sont détenus par les éditeurs ou les détenteurs de droits externes. [Voir Informations légales.](#)

Terms of use

The ETH Library is the provider of the digitised journals. It does not own any copyrights to the journals and is not responsible for their content. The rights usually lie with the publishers or the external rights holders. [See Legal notice.](#)

Download PDF: 25.12.2024

ETH-Bibliothek Zürich, E-Periodica, <https://www.e-periodica.ch>

BULLETIN

DE L'ASSOCIATION SUISSE DES ELECTRICIENS

ORGANE COMMUN

DE L'ASSOCIATION SUISSE DES ELECTRICIENS (ASE) ET
DE L'UNION DES CENTRALES SUISSES D'ELECTRICITE (UCS)

Quantitative Hydraulik in Wasserkraft-Niederdruckanlagen

Von G. Schloffer, Steyr (Österreich)

621.311.21 : 681.121.844

Die vor dem zweiten Weltkriege anfänglich in den USA beschriebene Methode, aus dem Differenzdruck in Spiralen von Kaplan-turbinen auf ihren Durchfluss zu schliessen, findet auch in europäischen Kraftwerken immer mehr Eingang und kann bei allen Spiral-Turbinen angewendet werden. Um gewisse, von massgeblicher Seite geüsserte Bedenken zu zerstreuen, wurden an den Kaplan-turbinen des Kraftwerkes Mühlradung in Österreich eingehende Vergleichsuntersuchungen angestellt, die beruhigende Ergebnisse als Bestätigung für die Brauchbarkeit dieser Messmethode und gleichzeitig neue Erkenntnisse hinsichtlich der in letzter Zeit viel diskutierten Schräganströmung von Kaplan-turbinen erbrachten.

La détermination du débit de turbines Kaplan basée sur la différence de pression dans les bâches spirales, selon la méthode préconisée aux USA avant la deuxième guerre mondiale, est maintenant de plus en plus souvent appliquée également dans les usines hydroélectriques d'Europe, ceci pour des turbines à bache spirale de tous genres. Afin de réfuter certaines critiques formulées à ce propos par des spécialistes, on a procédé à des déterminations comparatives précises avec les turbines Kaplan de l'usine de Mühlradung (Autriche). Les résultats obtenus confirment pleinement le bienfondé de cette méthode de mesure et ont en outre fourni de nouveaux renseignements sur la pénétration oblique de l'eau dans les turbines Kaplan, qui avait été récemment l'objet de vives controverses.

1. Einleitung

Die Kontrolle der Energiebilanz von Wasserkraftwerken liegt heute noch ziemlich im argen. Der Rohenergieträger Wasser wurde bis vor kurzem überhaupt nicht wert befunden, mit genaueren Messungen bedacht zu werden. Während die Kaufleute ihre Saldi seit langem bis zur kleinsten Währungseinheit genau bestimmen, waren die Techniker bis vor kurzem wesentlich grosszügiger. Erst die Verknappungerscheinungen der letzten Jahre lenkten die Augen auch auf die rationelle Erfassung aller Möglichkeiten der Nutzung einer Wasserkraftanlage. Hierbei bestanden besonders bei Niederdruckanlagen erhebliche Schwierigkeiten in der laufenden Erfassung des Turbinendurchflusses. Diese sind im wesentlichen überwunden, seitdem sich die hier als bekannt vorausgesetzte Methode der Ableitung des Turbinendurchflusses aus dem Differenzdruck — abgenommen an geeigneten Stellen der Einlaufspirale — auch in Europa durchzusetzen begann.

Während aber die Verlässlichkeit dieser Methode auch bei geänderter Zuordnung Laufrad/Leitrad schon seit einiger Zeit erwiesen und am Grossobjekt bestätigt wurde, war man sich über die Möglichkeit von störenden Einflüssen durch wechselnde Anströmungen der Turbinen einigermaßen im unklaren.

Der Verfasser verdankt einem eindringlichen Hinweis von seiten des Vorstandes des Institutes für hydraulische Maschinen und Anlagen der Eidgenössischen Technischen Hochschule (ETH), Zürich, Prof. H. G. Gerber, die Anregung, diese umstrittene Frage in einem Niederdruckkraftwerk an der Enns in Öster-

reich genauer zu untersuchen. Der dortigen Gesellschaft, der Ennskraftwerke A.-G., muss an dieser Stelle für die Grosszügigkeit, mit der sie diese umfangreichen und ziemliche Kosten verursachenden Messungen und Auswertungen ermöglichte, gleichfalls dankend gedacht werden.

In dem vorliegenden Bericht sollen nun die Methodik der Messungen und deren Ergebnisse geschildert und kritisch betrachtet werden.

2. Messanordnung und -bedingungen

2.1 Allgemeine Situation

Das Kraftwerk Mühlradung mit seinen vier Kaplan-turbinen mit einem Durchfluss von je 75 m³/s und einer Ausbaufallhöhe von 8,45 m, versprach günstige Messverhältnisse. Das Maschinenhaus schliesst in üblicher Bauweise der Flusskraftwerke an die quer in den Ennsfluss gestellte Wehranlage an (Fig. 1). In der Anströmung der Turbinen herrschen keine abnormalen Verhältnisse.

Mit Flügelmessungen untersucht wurde die Turbine III (Prüfling). Die Beaufschlagung der Nachbar-turbinen II und IV erfolgte nach Massgabe des Versuchsprogrammes. Der Gesamtdurchfluss wurde während jeder Versuchsreihe durch die vom Prüfling entferntest gelegene Turbine I ausgeglichen und konstant gehalten, wobei der Oberlieger des Kraftwerkes Mühlradung, das Kraftwerk Staning, bereits für im grossen und ganzen konstante Wasserabgabe sorgte. Zuflüsse zwischen den Kraftwerken Staning und Mühlradung bestehen nicht.

Die Fallhöhe wurde während sämtlicher Versuche auf dem gleichen Wert ($H_{brutto} = 8,5$ m) gehalten.

2.2 Durchflussmessungen

Es wurde mit einem Messwagen, der 11 Komponentenflügel¹⁾ trug, in je 9 Horizonten der beiden Einlaufhälften des Prüflings (Turbine III) gemessen (Fig. 2). Der robust gebaute Messwagen, der Schwingungen der Flügelträger verlässlich ausschloss, wurde mittels des Wehrkranes im Schlitz der Oberwasser-Turbinen-Notverschlüsse verfahren, die Messflügel wurden beim Einfahren vertikal

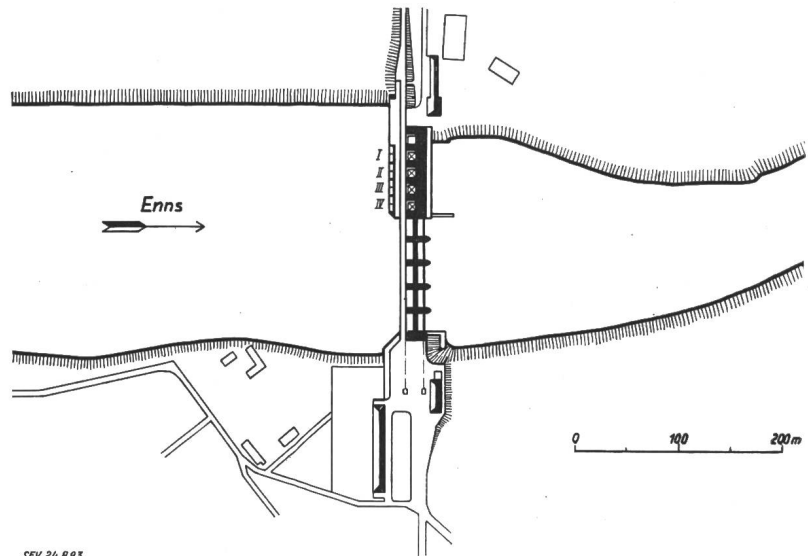


Fig. 1
Lageplan des Kraftwerkes Mühlradung

gestellt und erst im eingefahrenen Zustande mittels eines Motors in die horizontale Lage ausgeschwenkt. Fig. 3 zeigt die Situation im obersten Messhorizont. Die besonders günstige Lage des Messquerschnittes, der im übrigen mit grosser Präzision ausgemessen wurde, ist deutlich zu ersehen und fand nachher

übrigen in mittlerer Schräglage zur tatsächlichen Anströmung geeicht wurden. Die später gezeigten Ergebnisse lassen nicht die geringste Unsicherheit hinsichtlich der Brauchbarkeit und Verlässlichkeit von Messungen mittels Komponentenflügel in dieser Einlauftrumpete erkennen.

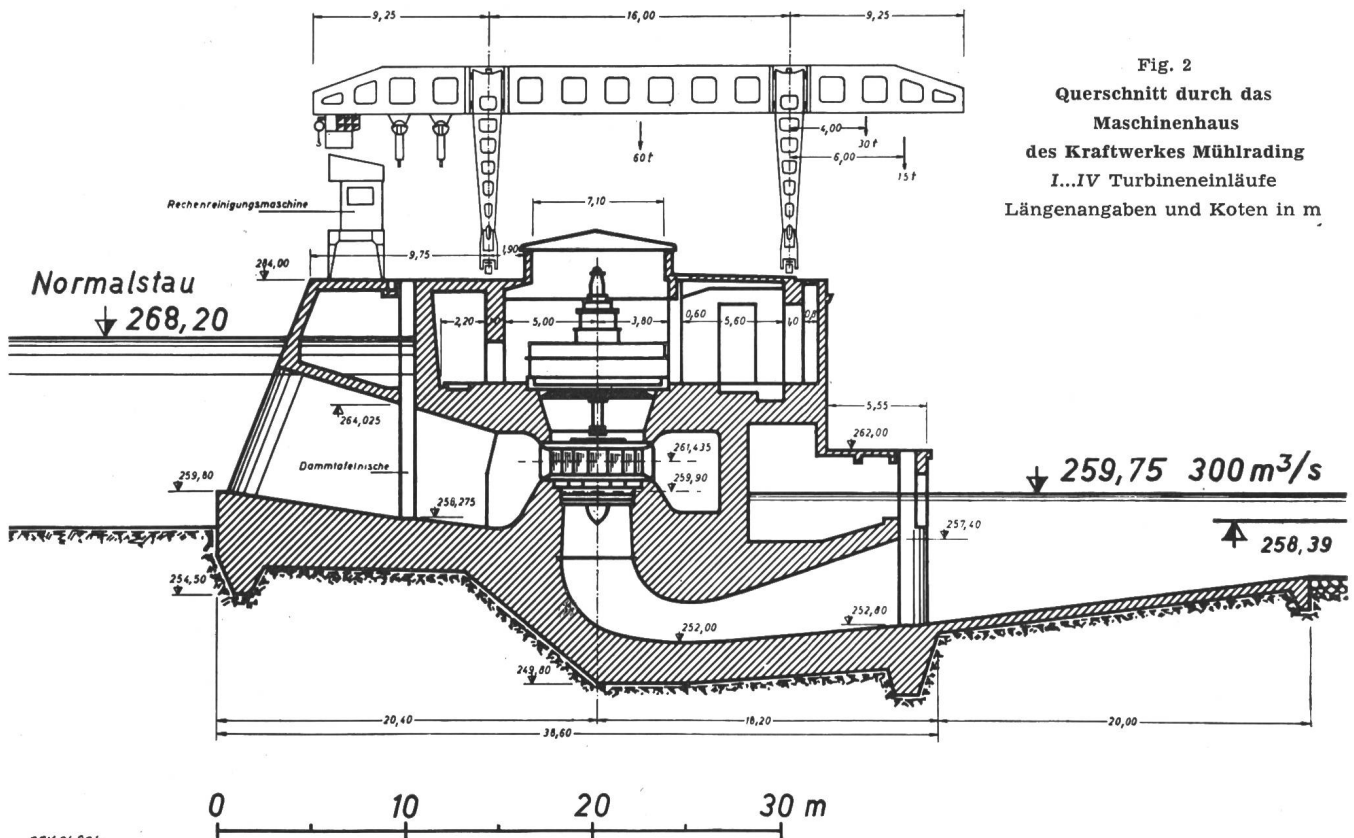


Fig. 2
Querschnitt durch das Maschinenhaus des Kraftwerkes Mühlradung I...IV Turbineneinläufe Längenangaben und Koten in m

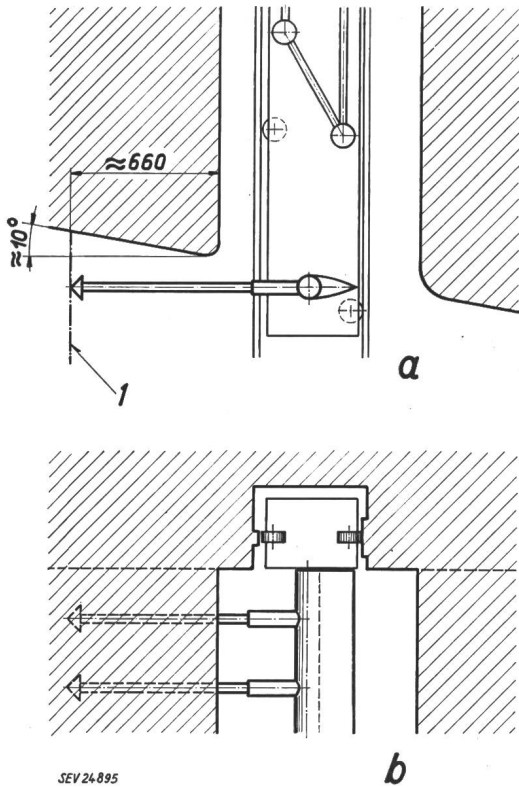
ihre Bestätigung in den auffallend gleichmässigen Geschwindigkeitsverteilungen. Ausserdem schliesst der Messquerschnitt jeden Zweifel hinsichtlich allfälliger Beeinflussung seiner oberen Randzonen durch den Notverschlußschlitz aus. Weiters ist die Schräganströmung der Messflügel gering, die im

¹⁾ der Firma A. Ott, Kempten (Bayern).

Es waren somit in jeder Hinsicht ideale Voraussetzungen für genaue Vergleichs- und Wiederholungsmessungen gegeben.

Die Messflügelumdrehungen wurden in üblicher Weise chronographisch festgehalten. Die Beistellung der gesamten Apparatur für die Flügelmessungen, ihre Durchführung und Auswertung oblagen

dem Institut für Wasserkraftmaschinen und Pumpen der Technischen Hochschule Wien, für die übrigen Messungen und Auswertungen sorgte im wesentlichen der Bauherr.



SEV 24-895

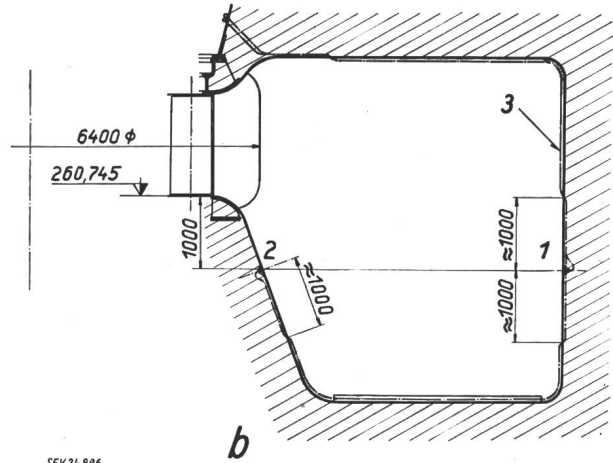
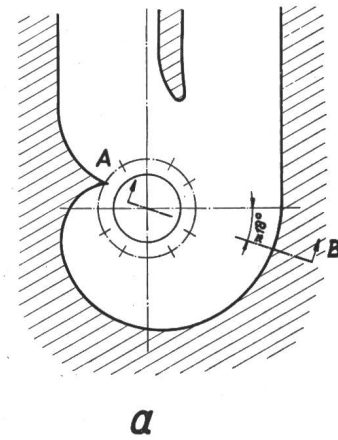
Fig. 3

Lage der Messflügel im obersten Horizont
 a Aufriss
 1 Messquerschnitt
 b Grundriss

2.3 Differenzdruckmessungen

Die Lage der Druckabnahmestellen in den Spiralen ist in Fig. 4 dargestellt. Sie wurde nach Angaben des genannten Institutes der TH Wien festgelegt. Ihr kommt entscheidende Bedeutung zu. Die Meßstellen sollen brauchbare, nämlich gut mess-

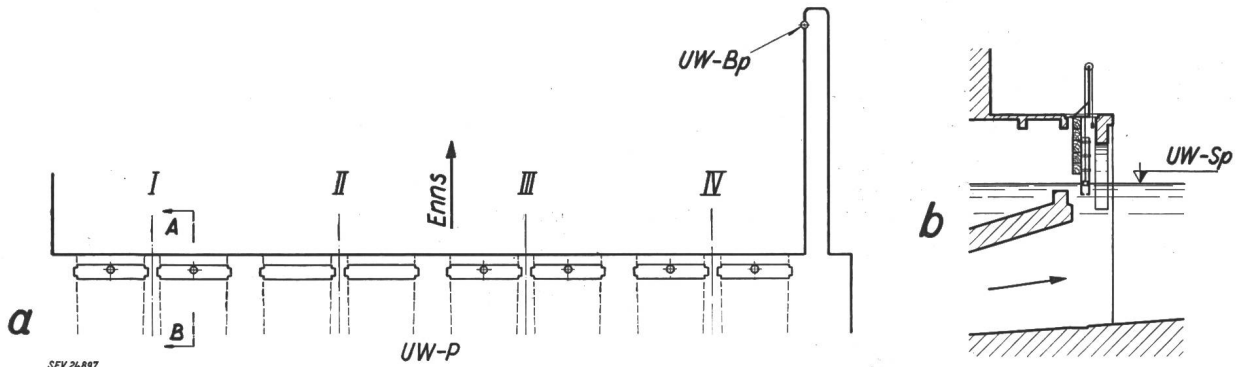
die auf geänderte Zuordnung Laufrad/Leitrad nicht reagieren. Andererseits sollen die Meßstellen so weit vom eigentlichen Turbineneinlauf entfernt sein, dass Einflüsse durch wechselnde Anströmungen des Turbineneinlaufes ausgeschaltet bleiben.



SEV 24-896

Fig. 4

Anordnung der Messbohrungen für die Abnahme des Differenzdruckes
 a Grundriss; b Schnitt A—B in a
 1, 2 Messbohrungen; 3 Messleitungen



SEV 24-897

Fig. 5

Messanordnung für die Erfassung der Unterwasser-Spiegellagen

a Grundriss I, II, III, IV Turbinen; UW—P Unterwasser-Podium; UW—Bp Unterwasser-Betriebspegel
 b Schnitt A—B in a UW—Sp Unterwasserspiegel;

bare Differenzdruckwerte ergeben [hier max. etwa 500 mmWS²⁾], die möglichst wenig Schwankungen bei konstanter Turbinenbeaufschlagung zeigen und

²⁾ mmWS = Millimeter Wassersäule.

Dass die Druckabnahmestellen entsprechend ausgebildet sein müssen (keine Störung der Strömungsverhältnisse, keine Verschmutzungen, kein Anrostern usw.), wird hier als bekannt vorausgesetzt.

Die Messung des Differenzdruckes erfolgte mittels eines von dem genannten Institut der TH Wien gebauten Glasrohr-Differenzdruck-Manometers mit Kapillarrohranschlüssen verschiedener Querschnitte, um die für die Ablesung erforderliche Dämpfung einzustellen. Der Druck der Meßstellen in der Spirale wird unmittelbar in mmWS angezeigt; die Zwischenschaltung von irgendwelchen Übertragungselementen wurde somit vermieden. Die jeweilige Druckdifferenz wird aus dem Vergleich der Höhenlagen beider Wassersäulen gebildet.

2.4 Ermittlung der Netto-Fallhöhe

Der Oberwasser-Spiegel wurde im Schlitz der Notverschlüsse in Fliessrichtung gesehen nach dem Einlaufrechen und an vorher eingemessenen Messlatten abgelesen. Die Messung des Unterwasser-Spiegels erfolgte über Schwimmer in den Notverschlussschlitten der beiden Turbinenauslaufhälften vor der Austrittswasserwalze (Fig. 5).

Der Annahme des Austrittsverlustes wurde der Querschnitt des Saugrohrendes zugrunde gelegt.

2.5 Messung der Generatorleistung

Die abgegebene Generatorleistung wurde aus den Ablesewerten eines Präzisionszählers ermittelt. Die Anzeigen eines zweiten Präzisionszählers und eines Präzisions-Doppelwattmeters der Klasse 0,2 dienten als Vergleichswerte zur Kontrolle des für die Auswertung massgeblichen Zählers. Die Erfahrungen des Verfassers legen es bei derartigen Messungen nahe, das Schwergewicht der elektrischen Leistungsmessung auf Zählerangaben zu legen, da hiedurch eine Integrierung der elektrischen Leistung erfolgt und auch sonstige Ungenauigkeiten bei der Benutzung von Zählern eher vermieden erscheinen als bei der Ablesung der Momentanwerte von Zeigerinstrumenten. Bei den vorliegenden Messergebnissen waren im übrigen die durchschnittlichen Unterschiede zwischen den Zähler- und Wattmeterangaben ausserordentlich gering; sie betragen $\pm 0,2\%$.

Selbstverständlich wurden die Messinstrumente und Wandler (gleichfalls Klasse 0,2) geeicht, diese zweite mit ihrer Betriebsbürde. Wandler und Geräte wurden ausschliesslich für die Leistungsmessungen der hier beschriebenen Versuche verwendet.

Die für die Ermittlung des Generator-Wirkungsgrades massgeblichen Generatorverluste wurden den Ergebnissen der seinerzeitigen Generator-Abnahmemessungen entnommen.

3. Versuchsprogramm

3.1 Zuordnung Laufrad/Leitrad

Die optimale Zuordnung wurde über den Spiralen-Differenzdruck nach der in den USA und Europa gleich ausgebildeten Relativ-Methode ermittelt. Sie wird als bekannt vorausgesetzt und erbrachte im übrigen auch in Mühlradung mit Ausnahme der Bestätigung ihrer Unerlässlichkeit bei der Inbetriebnahme grösserer Kaplanturbinen keine neuen Erkenntnisse.

Für eine Laufradstellung wurde auch eine Propellerkurve mit Flügelmessungen belegt, deren Ergebnisse sich in die übrigen Messungen zwanglos einfügen. Die bei dieser Gelegenheit abgelesenen Differenzdruckwerte ergaben neuerlich eine Bestätigung dafür, dass die gesetzmässige Abhängigkeit Differenzdruck/Durchfluss auch bei gelöstem Zusammenhang Laufrad/Leitrad ungeändert erhalten bleibt, wenn der Differenzdruck an geeigneten Stellen der Turbinenspirale abgenommen wird.

3.2 Durchflussmessungen bei wechselnden Beaufschlagungen der Nachbarturbinen

Bei wechselnder Beaufschlagung der Nachbarturbinen wurde der Durchfluss des Prüflings (Turbine III) mit hydrometrischen Flügeln gemessen und den gleichzeitig aufgeschriebenen Spiralen-Differenzdrücken gegenübergestellt. Die Geschwindigkeitsverteilungen und das Verhältnis des Durchflusses in den beiden Einlaufhälften des Prüflings sollten untersucht werden.

3.3 Turbinen-Wirkungsgradmessungen bei wechselnder Beaufschlagung der Nachbarturbinen

Gemäss den üblichen Verfahren wurde aus dem Turbinendurchfluss und der Nettofallhöhe die jeweilige von der zu prüfenden Turbine *aufgenommene* Leistung ermittelt. Ebenso wurde aus der abgegebenen Generatorleistung und dem Generatorwirkungsgrad die *abgegebene* Turbinenleistung errechnet. Der Turbinen-Wirkungsgrad ergab sich dann als Quotient der beiden Turbinenleistungen.

Für die vorliegenden Untersuchungen der Turbinen-Wirkungsgrade wurden nicht die unmittelbar mit hydrometrischen Flügeln ermittelten Durchflusswerte herangezogen. Die Durchflusswerte wurden vielmehr aus den ausgleichenden Kurven Durchfluss/Differenzdruck abgelesen.

Für jede der fünf Versuchsreihen *A...E* (siehe Kapitel 4, Ergebnisse) wurde eine Kurve Durchfluss/Differenzdruck gebildet und ihre mathematische Funktion in üblicher Methode aufgestellt. Die gezeigten Wirkungsgrade der fünf Versuchsreihen fassen somit auf Durchflusswerten, die den zugehörigen Kurven Durchfluss/Differenzdruck entnommen wurden. Die Streuungen der jeweiligen Flügelmessungen wurden auf diese Art weitgehend ausgeglichen.

3.4 Quergefälle im Turbinenauslauf

Um die Eignung eines in der Spitze des Spornes (zwischen Turbinenauslauf und Wehranlage) messenden Betriebspegels für den späteren Anschluss von Turbinen-Kontrollgeräten zu prüfen und um zur Beurteilung der Annahme der Turbinen-Austrittsverluste ein Bild über die wechselnden, absoluten Unterwasser-Höhenlagen zu gewinnen, sollten die Schräglagen im Unterwasser der Turbinenausläufe bei verschiedenen Turbinen-Beaufschlagungen untersucht und den Pegelwerten im Sporn gegenübergestellt werden. Hierbei genügte es, auf Einhaltung einer ungefähr konstanten Fallhöhe zu sehen und die Turbinenbeaufschlagungen über die jeweils abgegebenen Generatorleistungen einzu-

stellen. Um extreme Werte zu gewinnen, wurden die Unterwasser-Spiegellagen in den Ausläufen der Turbine I und IV gemessen. Alle vier Turbinen wurden bei diesen Versuchen wechselnd beaufschlagt, um möglichst divergierende Betriebsverhältnisse nachzuahmen. Die grundsätzliche Anordnung der Meßstellen ist gleichfalls aus Fig. 5 zu ersehen.

4. Ergebnisse

4.1 Durchflussmessungen

a) Es wurden fünf Varianten A...E gemessen, wobei bei den Messreihen A, B und D die Nachbarturbinen II und IV fast voll beaufschlagt, bei der Messreihe C die Turbine IV abgestellt und die Turbine II voll beaufschlagt und bei der Mess-

Bei geänderter Beaufschlagung der Nachbarturbinen (voll/leer und umgekehrt) kommen die betreffenden $\Delta h/Q$ -Zuordnungskurven C und E nahezu zur Deckung.

Die Abweichungen der Durchflusswerte sämtlicher fünf $\Delta h/Q$ -Zuordnungskurven A...E betragen bei Vollast des Prüflings max. 0,8 m³/s.

b) Für jede der Messreihen A...E wurde die funktionelle Abhängigkeit der Zuordnung $\Delta h/Q$ ermittelt. Aus den Mittelwerten der Funktionen der Kurven A, B, C, D und E wurde sodann eine ausgeglichene Funktion gebildet, die

$$Q = 3,8102 \cdot \Delta h^{0,4998}$$

lautet (Fig. 7) und nach der auch die Betriebsmessgeräte der Turbine III ausgelegt wurden (lau-

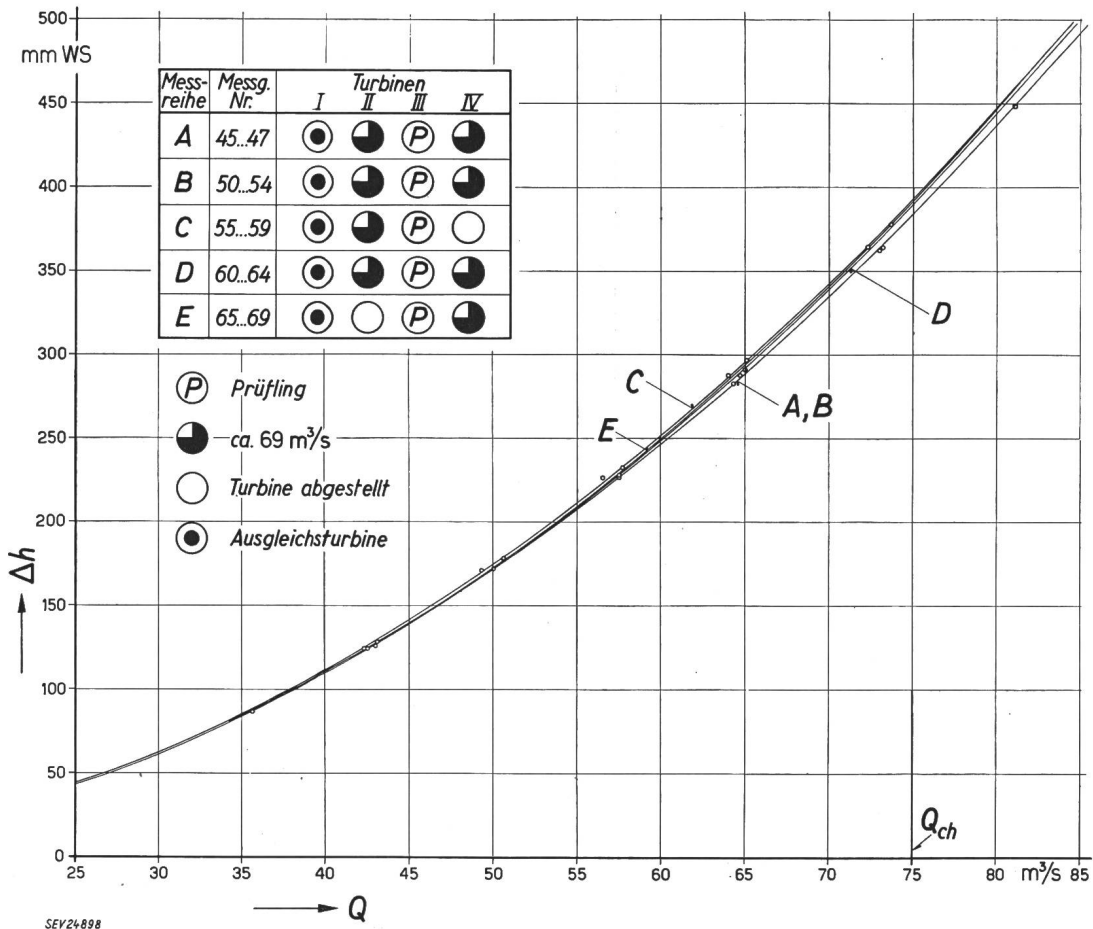


Fig. 6

$\Delta h/Q$ -Zuordnungen der Turbine III bei wechselnder Beaufschlagung der Nachbarturbinen A, B, C, D, E Messreihen; Δh Differenzdruck; Q Durchfluss (unmittelbar aus Flügelmessung ermittelt); Q_{ch} Vollast

reihe E die Turbine II abgestellt und die Turbine IV voll beaufschlagt wurden. Bei allen fünf Messreihen wurde für verschiedene Belastungen der Durchfluss des Prüflings (Turbine III) mit hydrometrischen Flügeln gemessen und gleichzeitig der jeweilige Spiralen-Differenzdruck abgelesen.

Fig. 6 zeigt die Ergebnisse. Ein Vergleich der $\Delta h/Q$ -Zuordnungskurven A, B und D (konstante Beaufschlagung der Nachbarturbinen II und IV) ergibt bei Vollast des Prüflings eine Streuung der gemessenen Durchflusswerte von max. 0,6 m³/s, wobei der Verlauf der Kurven A und B praktisch identisch ist.

fende Anzeige des Durchflusses und des Wirkungsgrades des gesamten Maschinensatzes).

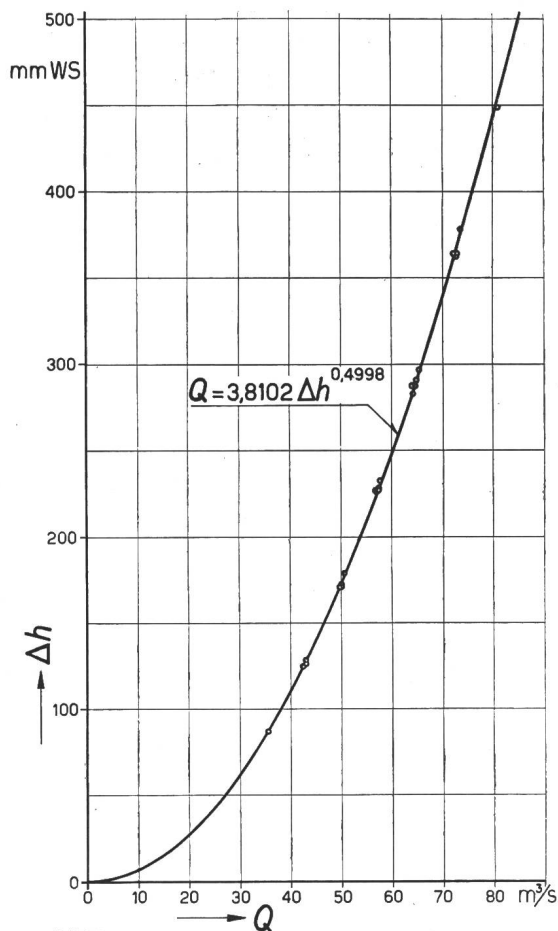
4.2 Aufteilung des Durchflusses auf beide Turbineneinlaufhälfen

Entsprechend dem Rechtslauf der Turbinen ist die linke Einlaufhälfte am Durchfluss stärker beteiligt (ca. 20%) als die rechte (Q_L und Q_R). Interessant ist, dass die Aufteilung bei geänderter Beaufschlagung der Nachbarturbinen wechselt. Tabelle I enthält die genauen Vollastwerte (Turbine III) der vorher genannten 5 Versuchsreihen.

Vollastwerte des Durchflussverhältnisses beider Einlaufhälften (Q_L und Q_R) der Turbine III

Tabelle I

| Messpunkt | Q_L/Q_R | Messreihe |
|-----------|-----------|-----------|
| Nr. 46 | 1,265 | [A] |
| Nr. 50 | 1,225 | B |
| Nr. 55 | 1,275 | C |
| Nr. 60 | 1,220 | D |
| Nr. 65 | 1,185 | E |



SEV 24899

Fig. 7

Ausgeglichene $\Delta h/Q$ -Zuordnung der Turbine III
Bezeichnungen siehe Fig. 6

Die Messreihe A scheidet im vorliegenden Falle für einen Vergleich aus, weil sie vor einem Hochwasser aufgenommen wurde, worauf die Messungen abgebrochen werden mussten und erst später fortgesetzt werden konnten. Diese Messreihe A weist in den oberen Zonen der linken Einlaufhälfte eine grundsätzlich andere Geschwindigkeitsverteilung als die übrigen vier Messreihen B...E auf, die nach dem besagten Hochwasser aufgenommen wurden. Bei den Reihen B...E ist der Einfluss der Beaufschlagung der Nachbarturbinen unverkennbar. (Bei den Messreihen B und D gilt die gleiche Beaufschlagung der Nachbarturbinen.)

Die Geschwindigkeitsverteilung ist in Fig. 8 und 9 dargestellt. Der Vollständigkeit halber sei auch noch ein Geschwindigkeitsbild der Einlaufhälften der Turbine I gezeigt (Fig. 10), die später gleichfalls mit hydrometrischen Flügeln gemessen wurde.

Der Charakter der Verteilung ist hier völlig gleich dem der Messreihen B...E der Turbine III.

4.3 Turbinen-Wirkungsgrade

Für sämtliche Messreihen A...E wurden die Wirkungsgrade der Turbine III (Prüfling) ermittelt. Für die Berechnung wurden die Durchflusswerte aus den jeweiligen $\Delta h/Q$ -Zuordnungskurven entnommen, um die Streuung der Flügelmessungen auszugleichen.

Die Ergebnisse sind in Fig. 11 gezeigt. Die Unterschiede des Wirkungsgrades betragen bei Vollast max. 1 % und bei $2/3$ -Last 2 %. Die Versuchsreihe C ($Q_L/Q_R = 1,275$) ergab die höchsten, die Versuchsreihe E ($Q_L/Q_R = 1,185$) die niedrigsten Wirkungsgrade der Turbine III.

4.4 Quergefälle in den Turbinenausläufen

Einige markante Hinweise sind in Fig. 12 veranschaulicht:

a) Das gesamte Quergefälle über alle 4 Turbinen betrug max. 85 mm, sein Mittelwert liegt bei ca. 35 mm. Die beiden Ausläufe jeder Turbine zeigen gleichfalls ein Quergefälle in sich, das bekanntlich durch Variation der Abhängigkeit Laufrad/Leitrad beeinflusst werden kann und im übrigen bei steigender Belastung zunimmt.

b) Die Unterwasser-Höhenlage, die durch den Betriebspegel in der Spitze des Spornes (bereits ausserhalb der Austritts-Wasserwalze) gemessen wurde, ergab im Maximum eine um 0,75 % zu kleine Fallhöhe.

5. Kritik der Ergebnisse

Das breit angelegte Versuchsprogramm scheint einige, der Öffentlichkeit bisher nicht bekannt gewordene Feststellungen zu ermöglichen.

5.1 Turbinendurchfluss und -Wirkungsgrade

Wiederholte Durchflussmessungen bei gleichen Nachbarturbinen-Beaufschlagungen und Durchflussmessungen bei geänderten Beaufschlagungen der Nachbarturbinen ergaben Unterschiede der gemessenen Durchflusswerte von max. 0,8 m³/s bei Vollast (75 m³/s) und der Wirkungsgrade von max. 1 % bei Vollast und 2 % bei $2/3$ -Last.

Es scheint somit innerhalb der messtechnischen Möglichkeiten keine Beeinflussung der Abhängigkeit Differenzdruck/Durchfluss feststellbar zu sein, wenn der Differenzdruck an geeigneten Stellen der Einlaufspirale abgenommen wird und wenn die Anströmung der Turbinen einigermaßen normal ist; ein Unterschied von 0,8 m³/s bei Vollast liegt ohne Zweifel innerhalb der unvermeidbaren Streuung.

Hingegen sind die Unterschiede der gemessenen Wirkungsgrade wahrscheinlich nicht nur als Streuung anzusprechen. In ihnen finden nämlich ihren Niederschlag:

- a) Streuungen der Messungen des Durchflusses, der Fallhöhe und der elektrischen Leistung;
- b) Einflüsse durch wechselnde Anströmungen des Turbineneinlaufes, obwohl die Höhenlage des Oberwassers nach dem Rechen gemessen wurde, so dass die wechselnden Rechenverluste ausgeschieden waren;
- c) Einflüsse, herrührend von der Unsicherheit in der üblichen Ermittlung der Austrittsverluste (siehe 5.2).

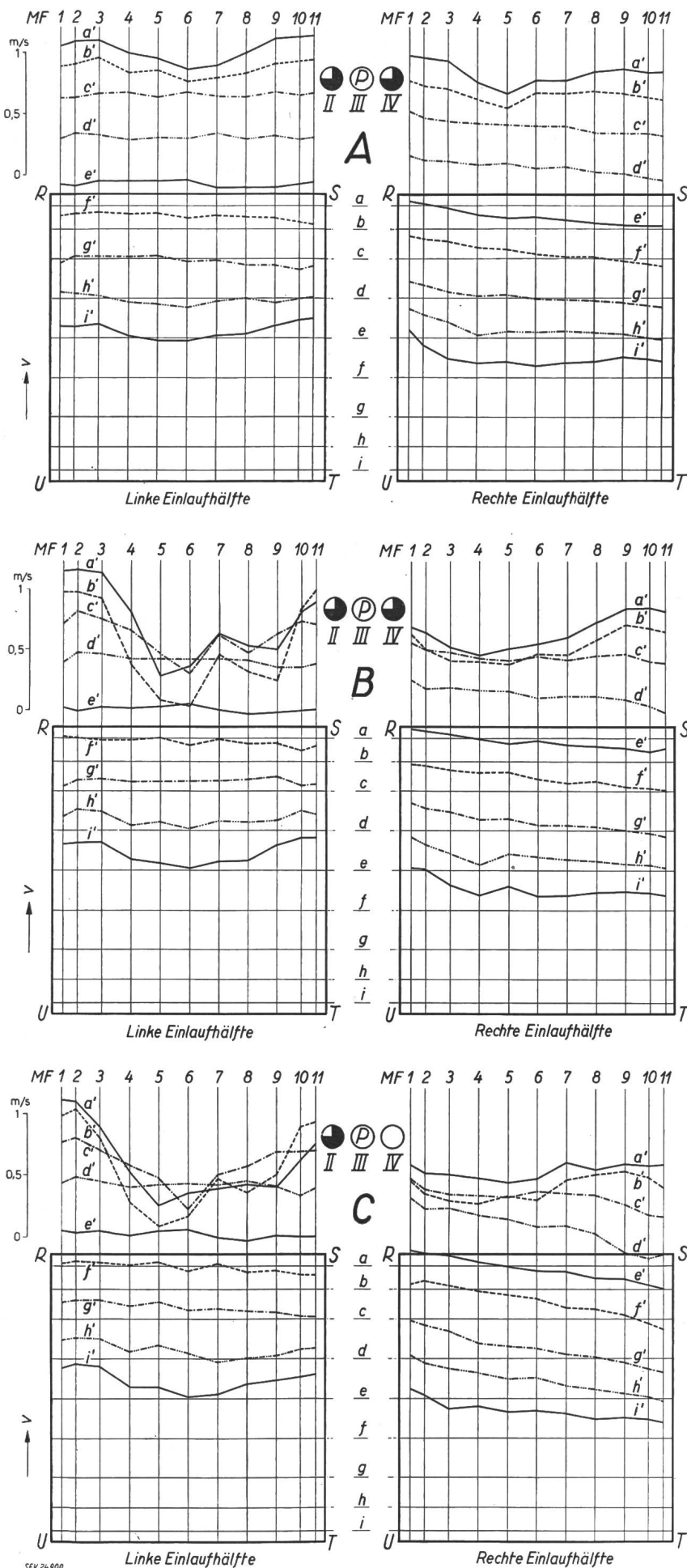


Fig. 8
Geschwindigkeitsverteilung der beiden Einlaufhälften der Turbine III für die Messreihen A...C

v Geschwindigkeit; MF 1...11 Messflügel; II, III, IV Betriebszustand der Turbinen II, III, IV während der Messung; $a...i$ horizontale Lagen der Messflügel (räumliche Darstellung), zugleich Bezugslinien zu den entsprechenden Geschwindigkeitskurven $a'...i'$ (funktionelle Darstellung); RSTU Querschnitt durch eine Turbinen-Einlaufhälfte (räumliche Darstellung); Q_L, Q_R Durchfluss der linken bzw. rechten Einlaufhälfte

Messreihe A:
 $\frac{Q_L}{Q_R} = 1,265$ II $Q \approx 69 \text{ m}^3/\text{s}$
 III Prüfling
 IV $Q \approx 69 \text{ m}^3/\text{s}$

Messreihe B:
 $\frac{Q_L}{Q_R} = 1,225$ II $Q \approx 69 \text{ m}^3/\text{s}$
 III Prüfling
 IV $Q \approx 69 \text{ m}^3/\text{s}$

Messreihe C:
 $\frac{Q_L}{Q_R} = 1,275$ II $Q \approx 69 \text{ m}^3/\text{s}$
 III Prüfling
 IV Turbine
 abgestellt

Zur Feststellung b), Einflüsse durch wechselnde Anströmung, sei noch folgendes bemerkt: Wenn bei der rechtsläufigen Kaplanturbine durch äussere Umstände die Anströmung so variiert wird, dass der Anteil der linken Einlaufhälfte am Gesamtdurchfluss gesteigert wird, scheint der Turbinen-Wirkungsgrad grösser zu werden. Steigt hingegen der relative Anteil der rechten Einlaufhälfte, geht der Wirkungsgrad zurück. Die rechtsläufige Turbine erfordert einen erhöhten Durchfluss in der linken Einlaufhälfte. Ist dieses natürliche Gleichgewicht durch von aussen herrührende und geänderte Anströmungen gestört, scheint es dort, wo die Trennwände innerhalb der Turbineneinläufe enden, zu Verlust verursachenden Querströmungen zu kommen, die aber bis zu den Abnahmestellen des Differenzdruckes bereits ausgeglichen sind, so dass diese Einflüsse in der Abhängigkeit $\Delta h/Q$ messtechnisch nicht mehr zum Ausdruck kommen.

Weiters ist zu bedenken, dass im allgemeinen die Einlauf-trompete mit Zwischenwand, Sporn und anschliessender Spirale so ausgelegt wird, dass eine

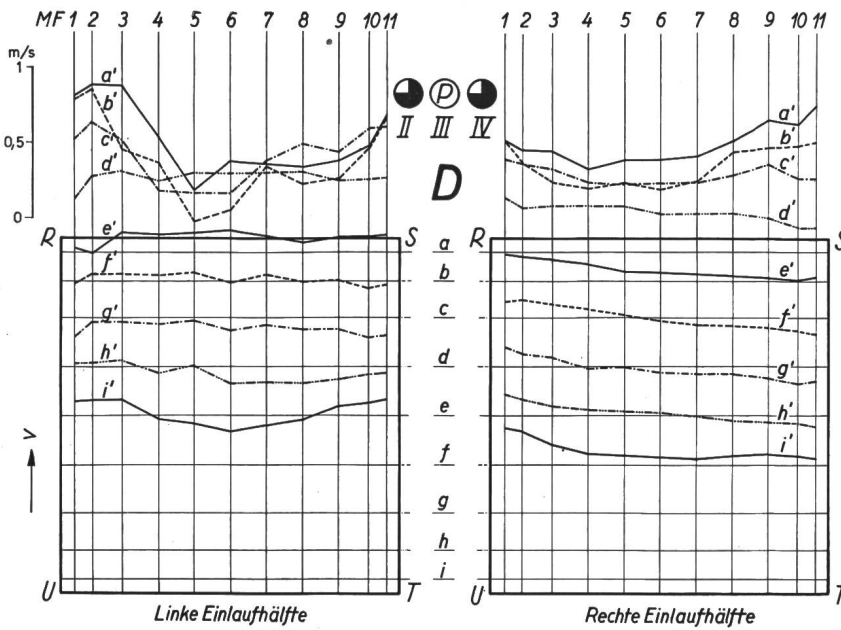


Fig. 9
Geschwindigkeitsverteilung der beiden Einlaufhälften der Turbine III für die Messreihen D und E
Bezeichnungen siehe Fig. 8

Messreihe D:
 $\frac{Q_L}{Q_R} = 1,220$
 II $Q \approx 69 \text{ m}^3/\text{s}$
 III Prüfling
 IV $Q \approx 69 \text{ m}^3/\text{s}$

Messreihe E:
 $\frac{Q_L}{Q_R} = 1,185$
 II Turbine abgestellt
 III Prüfling
 IV $Q \approx 69 \text{ m}^3/\text{s}$

möglichst gleichmässige Beaufschlagung des Laufrades erzielt wird. Hierbei geht der Turbinenkonstrukteur stets von der Annahme einer optimalen Anströmung des Turbineneinlaufes aus, d. h. er nimmt keine Rücksicht auf allfällige Schräganströmungen. Für diesen Idealfall wird sich somit ein fester Verhältniswert für die durch beide Einlaufhälften fliessenden Wasserströme ergeben. Dieser Wert ändert sich aber, wenn die Zulaufbedingungen geändert werden. Es entsteht zwar beim Zusammenfluss der beiden Ströme nach dem Sporn eine gewisse Austauschbewegung, die zwar im Sinne eines Ausgleiches der beiden Strömungen wirkt, sicherlich aber keinen vollständigen Ausgleich herbeiführen kann, weil die Breiten-Dimensionen der beiden Ströme zu gross und der für den notwendigen Austausch verfügbare Weg viel zu kurz sind. Da es zu keinem vollständigen Ausgleich kommen kann, bleibt die Verschiedenheit der Geschwindigkeiten in den beiden Einlaufströmen bis zum Leitapparat wahrscheinlich weitgehend erhalten, so dass zunächst der Leitapparat und in der Folge auch das Laufrad

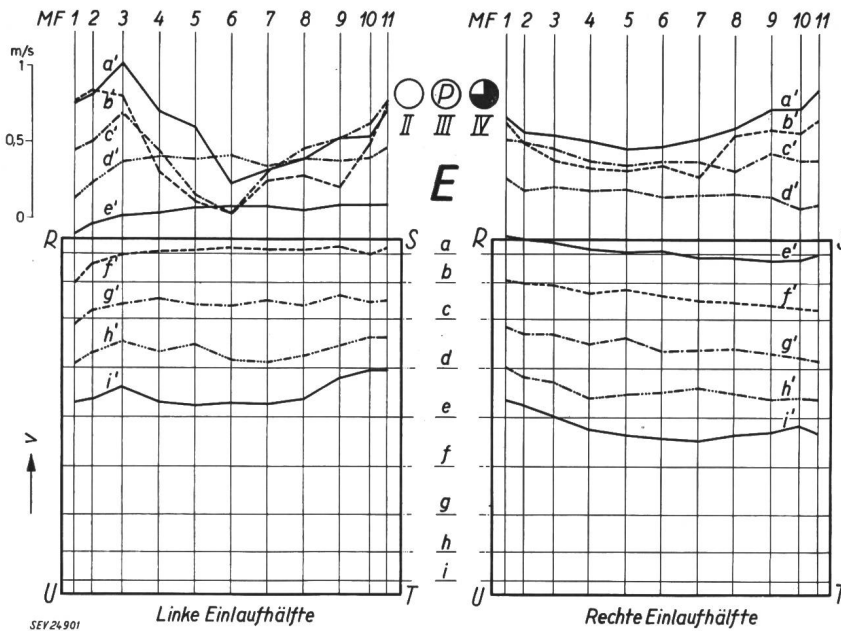
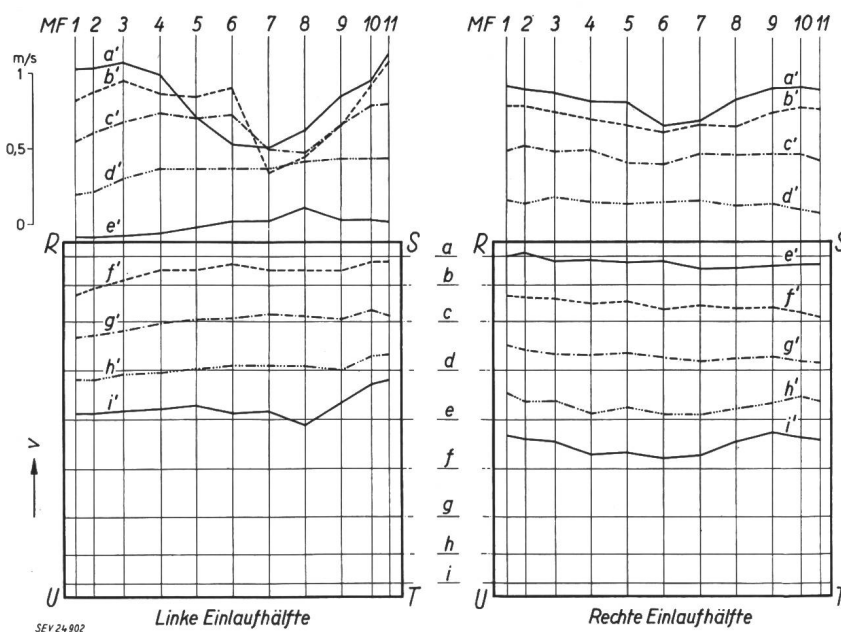


Fig. 10
Geschwindigkeitsverteilung der beiden Einlaufhälften der Turbine I
Bezeichnungen siehe Fig. 8

$\frac{Q_L}{Q_R} = 1,190$
 II $Q \approx 70 \text{ m}^3/\text{s}$; III $Q \approx 58 \text{ m}^3/\text{s}$;
 IV $Q \approx 65 \text{ m}^3/\text{s}$



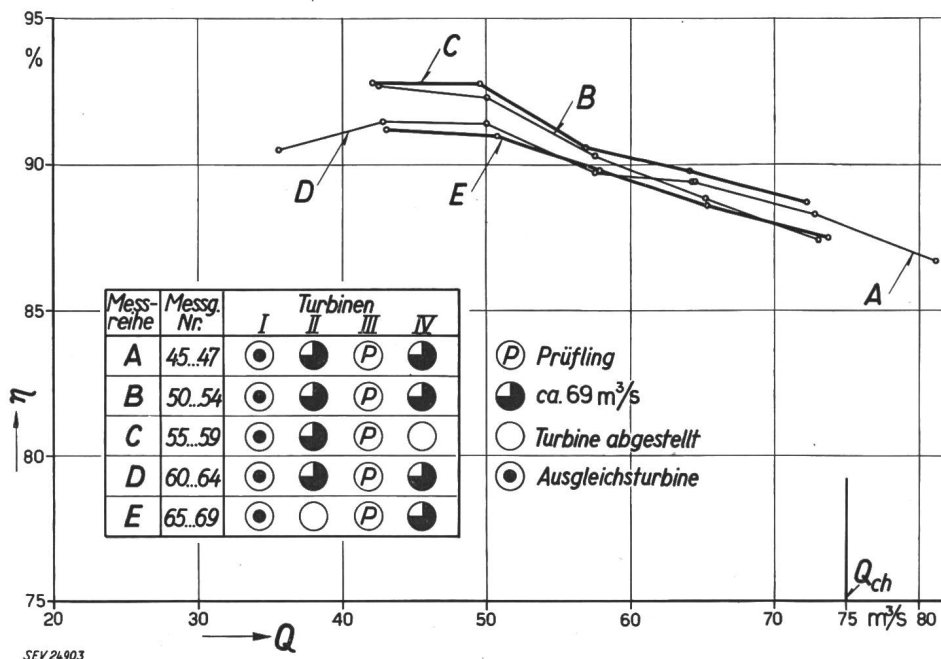
längs seines Umfanges verschieden beaufschlagt werden, wodurch sich Differenzen im Wirkungsgrad ergeben müssen.

Im Falle Mühlrading scheinen die Verhältnisse so zu liegen, dass die Beaufschlagung des Laufrades noch günstiger wird, wenn der Durchfluss in der linken Einlaufhälfte zunimmt.

Nochmals sei aber bei dieser Gelegenheit darauf verwiesen, dass die Einflüsse des Einlaufes

kleiner die Brutto-Fallhöhe, desto grösser die Unsicherheit in der exakten Erfassung der Netto-Fallhöhe.

Fig. 11
Wirkungsgradverlauf der Turbine III
 $H_{brutto} = 8,50$ m
A, B, C, D, E Messreihen;
 η Wirkungsgrad; Q Durchfluss (ausgeglichene, der $\Delta h/Q$ -Zuordnung entnommene Werte);
 Q_{ch} Vollast



und des Auslaufes auf den Turbinenwirkungsgrad bei kleinerer Fallhöhe relativ zunehmen. Wiederholungsmessungen im Kraftwerk Grossraming mit seiner Ausbaufallhöhe von 23,75 m haben z. B. merklich geringere Abweichungen als die in Mühlrading festgestellten ergeben.

5.2 Schräglagen im Auslauf

Die der Berechnung der Netto-Fallhöhe zugrunde gelegte Erfassung des Turbinenaustrittsverlustes — Ermittlung der Austrittsgeschwindigkeit aus dem Querschnitt des Saugrohrendes und aus dem Durchfluss — und des Unterwasser-Spiegels im Bereiche des Saugrohrendes stellen eine An-

Hingegen haben die Untersuchungen der Schräglagen im Unterwasser Mühlrading ergeben, dass für Zwecke der betrieblichen Turbinenüberwachung die Anzeigen des Unterwasser-Betriebspiegels brauchbar sind.

6. Schlussfolgerungen

6.1 Turbinendurchfluss

In Wasserkraftwerken mit Turbinenspiralen ergibt eine richtig angeordnete Differenzdruckmessung unter allen Betriebsverhältnissen brauchbare Durchflussanzeigen. Dies gilt auch für verschiedene Anströmungen von Kaplan-turbinen.

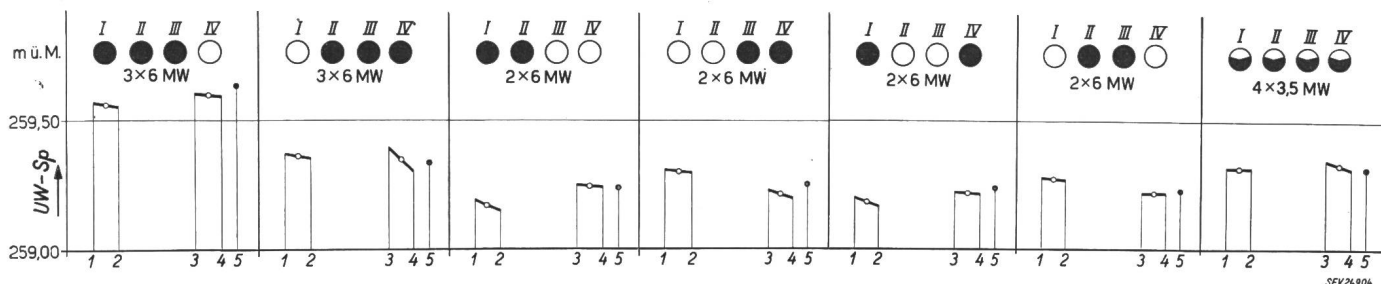


Fig. 12
Quergerfälle in den Turbinenausläufen bei verschiedenen Beaufschlagungen

- UW-Sp Unterwasser-Spiegel
- 1, 2 Pegel in Mitte der Auslaufhälfen der Turbine I
- 3, 4 Pegel in Mitte der Auslaufhälfen der Turbine IV
- 5 Unterwasser-Betriebspiegel (siehe Fig. 5)

nahme dar. In Wirklichkeit ist die Geschwindigkeitsverteilung im Saugrohrende völlig unübersichtlich und wird ausserdem sicherlich je nach Wasserabgabe der Nachbarturbinen schwanken. Von exakt erfassbaren Energielinien im dortigen Bereiche kann daher nicht gesprochen werden. Je

Für laufende Energiekontrollen sind somit nunmehr sämtliche Voraussetzungen erfüllt.

6.2 Kaplan-turbinen-Wirkungsgrade

Schräge Anströmungen von Kaplan-turbinen gefährden ihren Wirkungsgrad. Der für den Entwurf

einer derartigen Niederdruck-Anlage verantwortliche Bauingenieur kann nicht nachdrücklichst genug darauf aufmerksam gemacht werden. Ebenso ist auf diesen Umstand bei Abnahme-Messungen zu achten.

Möglicherweise ist für die Grösse des Einflusses wechselnder Anströmung auf den Turbinen-Wirkungsgrad die Situierung und Formgebung der Zwi-

schenwände usw. in den Turbineneinläufen von Bedeutung. Hier erschliessen sich lohnenswerte Aufgaben für erweiterte Modellversuche durch die Turbinenindustrie und einschlägige Versuchsanstalten.

Adresse des Autors:

G. Schloffer, Dipl. Ing., Stelzhamerstrasse 13, Steyr (Österreich).

Répartition des courants entre conducteurs en parallèle dans un système triphasé

Par B. Schmidt, Cossonay (VD)

621.3.011.3 : 621.315.09

La méthode de calcul, exposée dans cet article, a permis à l'auteur de déterminer que l'ordre des phases de six câbles disposés en nappe et régulièrement espacés doit être RSTTSR pour que les deux câbles de chaque phase soient également chargés. Les valeurs obtenues par le calcul concordent bien avec celles mesurées pratiquement. La même méthode permet de déterminer la disposition la plus appropriée pour tout système triphasé comprenant plusieurs câbles par phase.

Die im Aufsatz entwickelte Rechenmethode liefert den Beweis dafür, dass sechs in einer Ebene unter gleichem Abstand voneinander liegende Kabel eines Drehstromsystems, wovon je zwei pro Pol parallel geschaltet sind, in der Reihenfolge RSTTSR geschaltet sein müssen, damit die beiden Kabel desselben Pols gleich belastet werden. Errechnete und praktisch gemessene Werte stimmen gut überein. Durch Anwendung dieser Methode ist es möglich, die geeignetste Anordnung für jedes Drehstromsystem zu berechnen, in welchem mehrere Kabel pro Pol parallel geschaltet sind.

1. Introduction

A l'usine des Clées de la Compagnie Vaudoise d'Electricité, on avait posé en nappe 6 câbles unipolaires de 120 mm² couplés 2 à 2 en parallèle pour former une liaison triphasée. Lors du contrôle de la répartition du courant, on a pu constater, du fait des inductions mutuelles, des différences jusqu'à 47 % entre 2 câbles branchés en parallèle.

Ce problème a déjà été souvent étudié pour des lignes aériennes et pour des câbles, dans le cas de 2 câbles multipolaires parallèles ou d'un système triphasé de 3 conducteurs unipolaires [1...4]¹⁾. Dans ce dernier cas, on sait qu'on peut conserver la symétrie en disposant les câbles aux sommets d'un triangle équilatéral.

Le cas qui nous intéresse d'un système triphasé formé de plusieurs câbles unipolaires par phase a été beaucoup moins traité. Nous nous proposons de donner ici un calcul utile pour le cas de 2 câbles par phase avec quelques dispositions différentes. Cette méthode peut être étendue au cas plus général de n câbles par phase.

2. Calcul d'une ligne triphasée à 2 câbles par phase

21. Données générales

Nous considérons le cas des 6 câbles unipolaires disposés en nappe, à égale distance les uns des autres. Toute autre disposition géométrique peut être étudiée par un calcul semblable en remplaçant les distances et les inductions mutuelles par leurs nouvelles valeurs.

Pour le calcul, on utilise les grandeurs suivantes:

l longueur de chaque câble, en cm

d distance entre les câbles, en cm

r rayon du conducteur, en cm

R résistance totale d'un conducteur, en Ω

L_{nm} coefficient d'induction mutuelle des câbles n et m en H

Par similitude géométrique, on a d'abord l'égalité de toutes les self-inductions, les conducteurs étant de même rayon et de même longueur, et celle des inductions mutuelles des conducteurs ayant la même distance entre eux. Ce qui donne:

Pour la self-induction

$$L_{nn} = 2l \left(\ln \frac{2l}{r} - \frac{3}{4} \right) 10^{-9} \text{ H} = L_{mm} \quad (211)$$

et pour l'induction mutuelle

$$L_{nm} = 2l \left(\ln \frac{2l}{d_{nm}} - 1 \right) 10^{-9} \text{ H} = L_{mn} \quad (212)$$

$$\underline{L_{mn}} = L_{(m+1)(n+1)} = L_{(m+2)(n+2)} = \dots \text{ etc.} \quad (213)$$

En première approximation, nous supposons des courants I égaux dans tous les câbles; après avoir déterminé les inductions dues à ces courants, on obtient la valeur de l'impédance de chaque câble, et par suite la répartition des courants. S'il faut une précision plus grande du calcul, on reprend le même processus à partir, cette fois, des courants ainsi calculés. On arrive de cette manière à retrouver par le calcul des valeurs très proches de la réalité.

Les valeurs usuelles des capacités des câbles permettent de les négliger sans introduire d'erreur trop grande dans les résultats.

22. Disposition des phases RRSSTT

Les courants instantanés sont en première approximation:

¹⁾ Voir la bibliographie à la fin de l'article.