

Zeitschrift: Bulletin de l'Association suisse des électriciens
Herausgeber: Association suisse des électriciens
Band: 47 (1956)
Heft: 25

Artikel: Konstruktive Probleme bei magnetisch gesteuerten Kontaktsystemen grosser Stromstärke
Autor: Stulz, R.
DOI: <https://doi.org/10.5169/seals-1058240>

Nutzungsbedingungen

Die ETH-Bibliothek ist die Anbieterin der digitalisierten Zeitschriften. Sie besitzt keine Urheberrechte an den Zeitschriften und ist nicht verantwortlich für deren Inhalte. Die Rechte liegen in der Regel bei den Herausgebern beziehungsweise den externen Rechteinhabern. [Siehe Rechtliche Hinweise.](#)

Conditions d'utilisation

L'ETH Library est le fournisseur des revues numérisées. Elle ne détient aucun droit d'auteur sur les revues et n'est pas responsable de leur contenu. En règle générale, les droits sont détenus par les éditeurs ou les détenteurs de droits externes. [Voir Informations légales.](#)

Terms of use

The ETH Library is the provider of the digitised journals. It does not own any copyrights to the journals and is not responsible for their content. The rights usually lie with the publishers or the external rights holders. [See Legal notice.](#)

Download PDF: 25.12.2024

ETH-Bibliothek Zürich, E-Periodica, <https://www.e-periodica.ch>

BULLETIN

DE L'ASSOCIATION SUISSE DES ELECTRICIENS

ORGANE COMMUN

DE L'ASSOCIATION SUISSE DES ELECTRICIENS (ASE) ET
DE L'UNION DES CENTRALES SUISSES D'ELECTRICITE (UCS)

Konstruktive Probleme

bei magnetisch gesteuerten Kontaktsystemen grosser Stromstärke¹⁾

Von R. Stulz, Oberengstringen

621.314.62

Für die elektromagnetisch gesteuerten Gleichrichter sind zwei neuartige Kontaktsysteme mit einer Schaltzeit kleiner als 0,6 ms und einer Nenn-Stromtragfähigkeit von 300 A bzw. 4000 A entwickelt worden. Die dabei auftretenden konstruktiven Probleme werden erläutert und deren Lösungen angegeben. Die gewählten Konstruktionen haben sich praktisch bewährt.

La construction de redresseurs à commande électromagnétique a nécessité la mise au point de deux nouveaux systèmes de contact, dont le temps d'enclenchement est inférieur à 0,6 ms et qui admettent un courant de 300 A, resp. 4000 A. Les problèmes constructifs qui se posent, sont étudiés et leurs solutions indiquées. Les constructions adoptées ont satisfait pratiquement aux conditions imposées.

Einleitung

Die Entwicklung magnetisch gesteuerter Schaltgleichrichter hing im wesentlichen davon ab, ob die Probleme der dazu nötigen Kontaktsysteme gelöst werden konnten. Diese Kontaktsysteme — im folgenden Schaltpatronen genannt — müssen bei hoher Stromtragfähigkeit und Schaltzahl ausserordentliche Schaltpräzision und kurze Schaltzeiten aufweisen. Die Schaltungstechnik, die die Schaltpatronen befähigt, als Gleichrichterventile zu arbeiten, wurde bereits eingehend beschrieben [1] ²⁾.

Die wichtigsten an Schaltpatronen zu stellenden Anforderungen sind:

Beim Einschalten:

Zeit vom Einsetzen des Einschaltimpulses bis zur Kontaktschliessung $\leq 0,6$ ms; Kontaktgabe frei von Grobprellungen.

Für die Durchlassphase:

Kontaktwiderstand $R_k \approx 30/I_g$ in m Ω ;

Überstromziffer $I_{\ddot{u}}/I_g > 5$.

I_g Nennstrom der Patrone (Effektivwert); $I_{\ddot{u}}$ zulässiger Überstrom (Effektivwert).

Beim Ausschalten:

Kontakttrennung ca. 0,1 ms nach Ablauf der Kommutation;

Erreichen der vollen Sperrspannungsfestigkeit 0,6 ms nach Ablauf der Kommutation.

Für die Sperrphase:

Maximale Sperrfestigkeit $\hat{U}_s > 1,5 \hat{U}_{sN}$.

(\hat{U}_{sN} Scheitelwert der Anlagensperrspannung.)

Im Betriebe:

Dauerfestigkeit für 10^9 Schaltungen (ca. $\frac{1}{2}$ Jahr);
Geräusch in 1 m Abstand < 70 phon.

Im nachfolgenden werden die bis zur Fabrikationsreife entwickelten Schaltpatronen Typ sgl. 2 für 300 A und Typ sgl. 4 für 4000 A näher beschrieben. Eine Trennung erscheint zweckmässig, da sich die beiden Lösungen wesentlich voneinander unterscheiden.

300-A-Schaltpatrone Typ sgl. 2 mit Erregersystem

Aus Gründen der Fabrikation, der leichten Austauschbarkeit und des hermetischen Abschlusses wurde das Kontaktsystem in die eigentliche Schaltpatrone und das zugehörige Erregersystem aufgeteilt.

Schaltpatrone

Das Kernstück der Schaltpatrone, das die Konstruktion wesentlich beeinflusst, ist der Anker, der zugleich auch als Strombrücke dient. Aus grundsätzlichen Überlegungen von E. Wettstein ergab sich, dass hierfür ein prismatischer Körper in mechanischer, magnetischer und elektrischer Hinsicht die optimale Lösung darstellt. Zur Anwendung gelangt daher ein 90°-Prisma aus Holzkohleneisen mit einer Breite von 2 mm und einer Kantenlänge von 2,3 mm (Fig. 1).

Durch einen Sintervorgang wird das verkupferte Ankerprisma mit dem Kontaktmaterial (Feinsilber), das die Form eines Käppchens hat, verbunden. Dieses weist an den eigentlichen Kontaktflächen 0,1 mm, auf den Längsseiten 0,2 mm Wandstärke auf und wird in einem einzigen Prägevorgang mit der geforderten Genauigkeit hergestellt.

Durch Heranführen grosser Kupferquerschnitte bis nahe an die Kontaktstelle lässt sich trotz der kleinen Abmessungen ein Nennstrom von 150 A pro Anker, mit zusätzlicher Kühlung der Anschlüsse sogar mehr als 200 A erreichen. Als Öffnungskraft und zur Führung des Ankers dient eine Blattfeder mit vorgegebener Charakteristik. Die Herstellung dieser Feder nach den üblichen Methoden scheidet

¹⁾ siehe auch Bull. SEV Bd. 47(1956), Nr. 16, S. 709, und S. 710...720.

²⁾ siehe Literaturverzeichnis am Schluss des Aufsatzes.

an den hohen Genauigkeitsansprüchen. Nach längeren Versuchen hat sich folgendes Verfahren als brauchbar erwiesen:

Das Federband wird in eine Biegeform frei eingespannt und mittels Stromwärme erhitzt. Das Schmelzen einer vorher aufgetragenen Salzschiebt zeigt die Arbeitstemperatur genau an. Ist diese erreicht, so wird die Form rasch geschlossen, wobei das Federmaterial gleichzeitig gebogen und gehärtet wird.

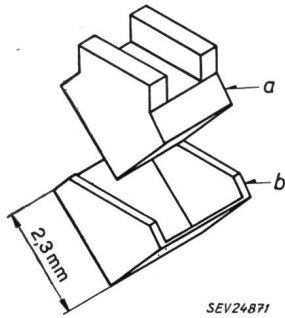


Fig. 1
Anker der Schaltpatrone
Typ sgl. 2

a Ankerprisma aus Holzkohlen-eisen; b Kontaktkappchen aus Feinsilber

Anker und Feder werden, wie aus Fig. 1 und 2 ersichtlich, durch Nietung starr miteinander verbunden. Da der Anker relativ zu den Gegenkontakten eine genau definierte Lage und die Ankerfeder eine bestimmte Vorspannung aufweisen sollen, scheidet ein Befestigen der Ankerfederenden durch Klemmen aus. Die gestellten Anforderungen können nur durch ein schwindungsfreies Einkitten erfüllt werden. Ein direktes Einkitten der Federenden hat

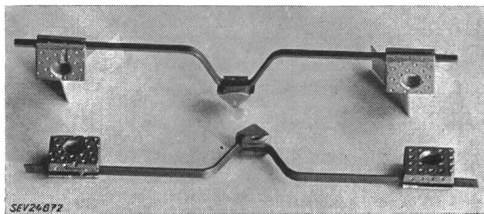


Fig. 2
Einbaufertige Anker zu Schaltpatrone
Maßstab 1,3 : 1

sich nicht bewährt, da an der äussersten Kante der Kittstelle durch Überbeanspruchung ein Abbröckeln des Kittes stattfindet. Es wurde daher die in Fig. 2 dargestellte Lösung gewählt. An beiden Federenden sind ähnlich dem Ankerprisma Stahlklötzchen mit rauher Oberfläche aufgenietet, die dann ihrerseits in die beiden Gegenkontakte, die sog. Kontaktpole, eingekittet werden. Zur sicheren Isolation dienen gemäss Fig. 3 Töpfchen aus Steatit.

Die Kontaktpole bilden die Hauptstrombahn und müssen die im Anker erzeugte Wärme ableiten, wofür ein möglichst grosser Kupferquerschnitt erforderlich ist. Ausserdem sollen sie den Magnetfluss von den Polflächen des Erregersystems bis an den Anker heranzuführen. Zu diesem Zwecke ist der Kupferteil der Kontaktpole als U-Profil ausgebildet, in dessen Ausschnitt das Polpaket eingesetzt wird. Der mit dem Profilstück durch Hartlötung verbundene Anschlussbolzen dient als Gehäusedurchführung. Seine Stirnfläche übernimmt den Stromübertritt auf die Spannvorrichtung des Erreger-

systems, während die Mantelfläche über einen Kühlkörper mit grossen Rippen einen erheblichen Teil der erzeugten Wärme an die umgebende Luft ableitet. Hiedurch wird erreicht, dass trotz der Temperaturerhöhung an der Stromübergangsstelle kein Wärmestau für die Kühlung auftritt.

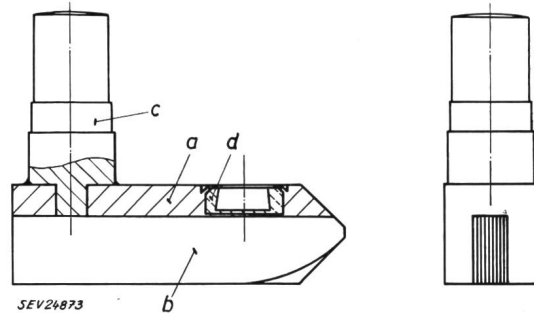


Fig. 3
Kontaktpol

a Profilstück; b Polpaket; c Anschlussbolzen; d Isoliertöpfchen aus Steatit

Die einzelnen Bleche des Polpaketes sind untereinander und mit dem Profilstück verkittet. Dies erleichtert die Bearbeitung und verhindert weitgehend die Einlagerung von Schleifpartikeln und Gräten zwischen den Blechen.

Um das umständliche Einkitten der Polbleche zu vermeiden und zugleich das Freiwerden von Partikeln, die im Betrieb zu Rückzündungen Anlass geben können, ganz zu unterdrücken, wird in einer neueren Lösung gemäss Fig. 4 die Magnetfläche des Kontaktpoles und deren nähere Umgebung mit einem dünnen Nickeisenblech überzogen und die Polbleche in den Kontaktpol eingeklemmt. Das Planschleifen der Kontaktfläche vollzieht sich nun auf dem Abdeckblech. Diese Lösung ist magnetisch nur wenig schlechter als die erstere.

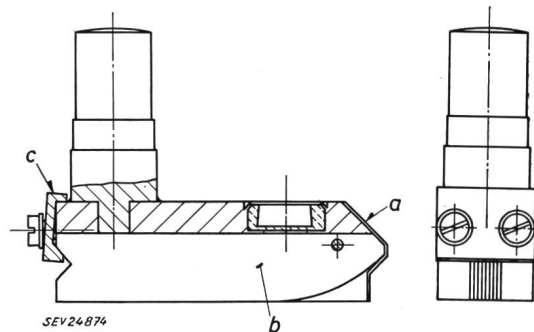


Fig. 4

Kontaktpol neuerer Konstruktion

a Abdeckblech; b Polpaket; c Klemmbride für das Polpaket

Zur Gewährleistung genügend kleiner Kontaktwiderstände wird Feinsilber verwendet. Da das Magnetfeld durch die Kontaktfläche hindurch wirkt, müssen die Silberschichten möglichst dünn gehalten werden. Die auf den Kontaktpolen aufgeschraubten sog. Kontaktbleche (Fig. 5) sollen neben geringem magnetischen und elektrischen Widerstand auch gewisse Federeigenschaften aufweisen, da sich nur durch federnde Kontakte Prellungen mit Sicherheit vermeiden lassen. Ein beidseitig mit 0,06 mm Feinsilber plattiertes Federstahlblech von 0,07 mm

Dicke erfüllt diese Forderung hinreichend. Das Kontaktblech wird auf Unterlagen geschraubt, so dass seine Mittelpartie um 0,03 mm frei liegt.

Den gesamten Aufbau der Schaltpatrone sgl. 2 zeigt Fig. 6. Die Kontaktpole *a* werden nachträglich von unten vergossene Schrauben *b* mit der Steatit-Grundplatte *c* starr verbunden und dann der Anker *d* mit der Ankerfeder eingekittet. Mit dem Anschlag *e* wird der Ankerhub auf seinen Sollwert eingestellt. Der keramische Deckel *f* ist mit der Grundplatte an der Stelle *g* verklebt. Die Dichtung

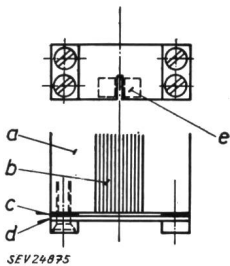


Fig. 5
Frontpartie eines Kontaktpoles
a Profilstück; *b* Polpaket; *c* Unterlagern 0,03 mm; *d* Kontaktblech; *e* eigentliche Kontaktstellen auf dem Kontaktblech

der Anschlussbolzen *h* erfolgt über nachgiebige Kupferhülsen *i*. Es bereitet grosse Mühe, den magnetischen Fluss den Kontaktpolen gasdicht zuzuführen. Als beste Lösung erwies sich die Zwischenschaltung eines dünnen, kuchenblechartigen Nickel-Eisenbleches *k*, dessen Rand in der Grundplatte dicht vergossen ist. Eine Glimmereinlage *l* isoliert das Kernpaket *m*, welches den Magnetfluss durch die Grundplatte führt, vom Kontaktpol. Die so gebauten Patronen erwiesen sich als mechanisch ausreichend fest und waren so dicht, dass sie zur Erhöhung der Spannungsfestigkeit auch unter Überdruck gesetzt werden konnten, wovon jedoch beim praktischen Einsatz kein Gebrauch gemacht wurde.

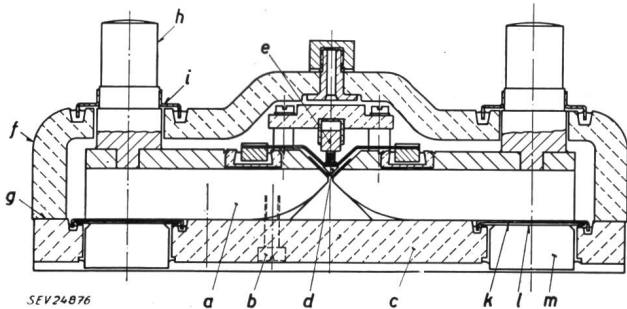


Fig. 6
Gesamtaufbau der Schaltpatrone
Maßstab 1 : 1,8

a Kontaktpole; *b* Befestigungsschrauben für *a*; *c* Grundplatte aus Steatit; *d* Anker mit Ankerfeder; *e* Anschlag; *f* Gehäusedeckel aus Steatit; *g* Kittstelle zwischen Grundplatte und Deckel; *h* Anschlussbolzen; *i* Dichtungskragen; *k* Dichtungsblech NiFe-Blech 0,15 mm; *l* Isolation (Glimmer 0,1 mm); *m* Kernpaket

Die Kontaktbleche der beiden Kontaktpole bilden zusammen einen 90°-Keil. In diesen wird der Anker hineingezogen. Die Kontaktbewegung ist im Moment des Einschaltens keine rein translatorische mehr. Der Anker berührt mit grosser Wahrscheinlichkeit zuerst eine Seite. Er prellt von dort zurück und trifft auf die Gegenseite, ohne beide Kontaktflächen gleichzeitig berührt zu haben. Durch einen

oder mehrere solcher Stösse wird dem Anker Energie entzogen, so dass er praktisch prellfrei eine beidseitige Berührung herbeiführt.

Das Anker-Federsystem ist schwingfähig. Es darf daher nach dem Öffnungsvorgang nicht sich selbst überlassen werden, da es sonst wieder zu nahe an die Gegenkontakte zurückschwingt, was die Spannungsfestigkeit erheblich herabsetzen würde. Ein Anschlag aus einem Paket lose aufeinander geschichteter Kupferlamellen (siehe *e* in Fig. 6 und Fig. 7) fängt den Anker kurz vor seiner Nulllage ab und verringert die Rückschwingungsamplitude auf ca. 15%. Eine zweite Lösung, bei welcher der Anker gegen eine gefederte Masse gleicher Grösse schlägt, war hinsichtlich Dämpfung besser, bildete jedoch mehr Abrieb.

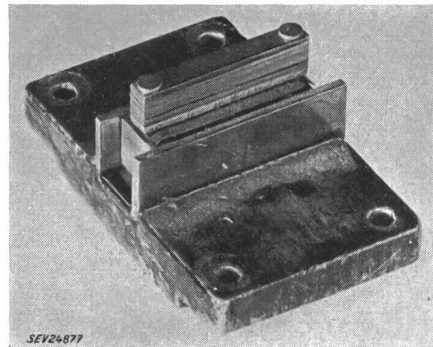


Fig. 7
Ankeranschlag, bestehend aus einem Paket lose aufeinander geschichteter Kupferlamellen

Magnetzugkraft- und Federcharakteristik liegen so, dass der Anker durch Variation der Erregung in jede beliebige Lage gebracht werden kann. Diesen Umstand nützte *M. Belamin* aus, indem er den Anker kurz vor dem Einschaltzeitpunkt nahe an die Gegenkontakte heranholte (ca. 0,02 mm), wodurch sehr kurze Einschaltzeiten und absolut prellfreie Arbeiten erreicht wurden.

Das Erregersystem

Fig. 8 zeigt das zur Schaltpatrone gehörende Erregersystem. Die Polflächen, die Haupt- und Hilfs-erregewicklung sowie die Spannvorrichtungen mit den Stromzuführungen sind klar ersichtlich. Jeder

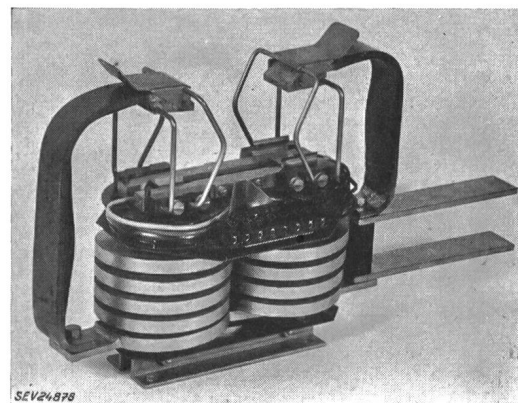


Fig. 8
Erregersystem zu Schaltpatrone

Schenkel des Kernpaketes trägt eine Hauptspule, die aus Flachkupfer hochkant in zwei Lagen gewickelt ist. Zwei über die Schenkelenden isoliert verschraubte Balken bilden die Montagebasis für die Spannvorrichtungen und die Anschlussklemmen der Hilfserregerspulen. Die Spannvorrichtungen verbinden die Patrone über flexible Anschlüsse mit der Hauptspule und der übrigen Anlage.

Betriebsdaten der Schaltpatrone Typ sgl. 2

Die Schaltpatrone sgl. 2 weist folgende Daten auf:

- Kontaktdruck pro Seite ca. 500 g bei Sättigung des Magnetsystems;
- Kontaktwiderstand pro Kontaktstelle ca. $0,3 \text{ m } \Omega$ bei 500 g Kontaktdruck;
- Schliessgeschwindigkeit 1 m/s;
- Bewegte Ankermasse 100 mg;
- Öffnungsbeschleunigung $10^6 \text{ cm/s}^2 \cong 1000 \text{ g}$;
- Kontakthub senkrecht zur Fläche 0,1 mm, begrenzt durch Anschlag.

Erfahrungen

Anfänglich war die Rückzündungsanfälligkeit der Schaltpatronen sehr hoch. Es konnte nachgewiesen werden, dass der alleinige Grund hierfür kleinste Metallpartikel waren, die sich irgendwo abgelöst hatten oder bei der Montage hineingebracht wurden. Durch sorgfältige Entspannung (Lackieren der grossen Metallteile, elektrolytisches Polieren der Kontaktbleche, Trommeln der Anker usw.) und durch sauberste Montage in einem möglichst staubfreien Raum wurden die Schwierigkeiten so weit beseitigt, dass praktisch alle nach diesem Verfahren montierten Patronen der Sperrspannungsprüfung standhielten. Das ganze Anker-Federsystem erwies sich im Betrieb als dauerfest. Auch nach $720 \cdot 10^6$ Schaltungen trat

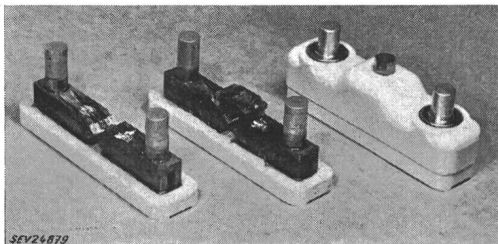


Fig. 9

Schaltpatronen Typ sgl. 2 in verschiedenen Montagephasen
Maßstab 1 : 6

links: Anker eingekittet; Mitte: Anschlag montiert;
rechts: Patrone fertig, dicht verschlossen

weder ein Bruch der Federn noch eine Änderung ihrer Charakteristik auf. (Die Biegebeanspruchung der Ankerfeder liegt bei etwa 20 kg/mm^2 .) Anker und Ankerfeder haben zusammen eine so hohe Eigenfrequenz, dass Dauerversuche auch bei 500 Hz ausgeführt werden konnten.

Mit Schaltpatronen sgl. 2 sind Betriebszeiten von 4000 h ohne Rückzündungen erreicht worden, obwohl sich infolge Taumbewegung und Reibung an den Kontakten Abrieb bildete, der nach der obigen Betriebsdauer den Kontaktabstand sogar

überbrückte. Die Patronen konnten bis 800 A kurzzeitig überlastet werden.

Fig. 9 zeigt drei Phasen der Montage von Schaltpatronen sgl. 2.

4000-A-Schaltpatrone Typ sgl. 4 in Einleiterbauart

Bei der 4000-A-Schaltpatrone (Fig. 10) wurde auf eine äussere Trennung zwischen Kontaktteil und Magnetsystem verzichtet. Zwecks leichter Austauschbarkeit werden die Hauptanschlüsse mit nur je einer Schraube festgezogen, während die Steuerleitungen über Stecker angeschlossen sind.

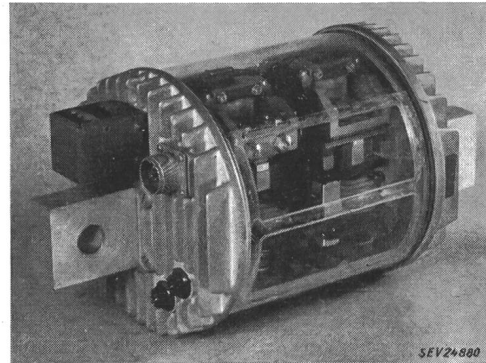


Fig. 10

Einleiterschaltpatrone Typ sgl. 4 mit angestecktem
Parallelventil
Maßstab 1 : 6,5

Die Schaltpatrone sgl. 4 besteht im wesentlichen aus einem Unterteil, zwei Oberteilen und einem Gehäuse.

Der Unterteil

Die Hauptaufgabe des Unterteils ist das Heranführen möglichst grosser Kupferquerschnitte bis nahe an die Kontaktstellen. Um dies zu erreichen, werden die beiden Anschlüsse grossflächig überlappt und isoliert verschraubt (Fig. 11). Die so entstehende

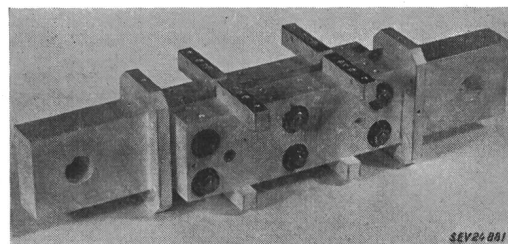


Fig. 11

Isoliert verschraubte Anschlußschienen (sog. Basisgruppe)

Basis für den ganzen weiteren Aufbau der Schaltpatrone muss standfest sein, was durch Verwendung einer dünnen Isolation aus Glimmerschichtstoff mit wenig Bindemittel (Samicanit) erreicht wird. Durch Abschrägen der Kanten und durch Vorstehenlassen der Isolation ergeben sich die nötigen Kriechwege. Ein Verschieben der beiden Anschlüsse gegeneinander, z. B. durch Stösse von aussen, wird durch zwei isolierende Zentrierhülsen verhindert.

Die Basisgruppe trägt, wie Fig. 11 zeigt, bereits die Montageflächen für die Kernpakete und für die

Kontaktstücke. Dabei wird durch eine Feinsilberschicht von 1 mm Dicke dafür gesorgt, dass trotz späterer Bearbeitung immer eine Kontaktfläche mit kleinem Übergangswiderstand zur Verfügung steht. Die Magnetbleche sind mit Araldit Typ XV zu Paketen verkittet. Je zwei dieser Pakete werden auf ein Distanzstück genietet und dann, wie aus Fig. 12 ersichtlich, mit den Wicklungen versehen. Die Fixierung der in Fig. 11 und 12 dargestellten Teile gegeneinander erfolgt mittels Schwerverspannstift-

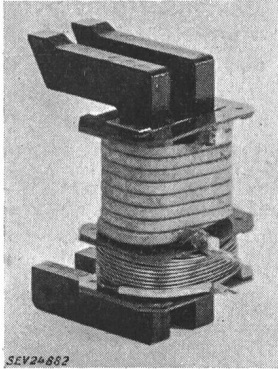


Fig. 12
Kernpaket
Die gekitteten Einzelpakete sind distanziert vernietet und mit den Wicklungen versehen

ten und durch diese hindurchgesteckte Schrauben. Je zwei Kernpakete zusammen umschliessen die Anschlußschienen (Fig. 13) und bilden das Einschaltmagnetsystem für einen Anker. Die beiden Blechpakete stossen auf der Unterseite an die Isolation der Basisgruppe. Der so entstehende Luftspalt würde den Magnetkreis zu stark scheren, was durch ein isoliertes Jochpaket vermieden ist.

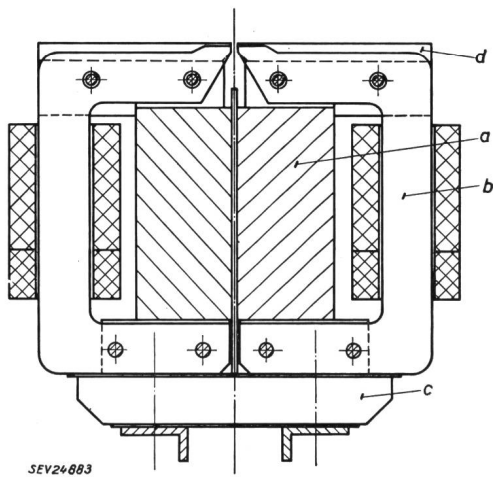


Fig. 13
Schnitt durch den Unterteil
a Anschlußschienen; b Kernpakete; c Jochpaket; d Kontaktstück

Die Kontaktstücke waren anfänglich massive Kupferklötze mit aufgelöteter Feinsilberschicht. Eine solche Anordnung kann aber nicht grobprellungsfrei schalten. Ausserdem ist die Energie des auftreffenden Ankers so gross, dass die erste Berührungsstelle der Kontaktfläche über die Schmelztemperatur erhitzt wird, wodurch Kontaktverschweissungen entstehen [2]. Zur Vermeidung der grossen Beanspruchungen von Anker und Kontakten wurden daher federnde Kontaktstücke vorgesehen. Da sie auf möglichst kurzem Wege (ca. 0,025 mm) die Energie des Ankers aufnehmen und zudem der statischen Kraft des Einschaltmagneten entgegen-

wirken müssen, wird ihre Federkonstante sehr hoch. Für prellfreies Schalten (kein Abheben nach der Kontaktschliessung) besteht aber eine zwangsläufige Beziehung zwischen der kinetischen Energie des Ankers und der Federkonstante und Masse der abfangenden Kontaktfeder [2]. Diese Beziehung verlangt eine relativ niedrige Federkonstante. Zur Erfüllung beider Bedingungen wurde entsprechend Fig. 14 die Feder in drei Kontaktfinger mit verschiedenen Federkonstanten aufgeteilt und diese gegeneinander verschränkt. Die zwei stärkeren Finger übernehmen vornehmlich die Energie des

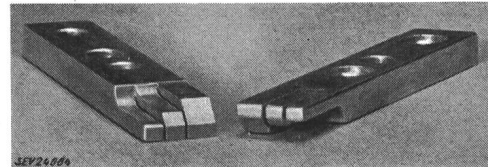


Fig. 14
Kontaktstück
Maßstab 1 : 1,5
Die drei Finger haben verschiedene Federkonstanten und Nullagen

Ankers und die Zugkraft des Einschaltmagneten, während der schwächste einem Zurückschwingen des Ankers folgen kann und dadurch ein Abheben nach der Kontaktschliessung verhindert. Durch das Verschränken der Finger wird zudem erreicht, dass im eingeschalteten Zustand alle Finger praktisch gleichen Kontaktdruck erzeugen. Die Nullagen der Finger bleiben im Betrieb nur erhalten, wenn beim Justieren zuerst stark über das Nennmass hinaus und dann auf dieses zurück gebogen wird.

Die beschriebene Kontaktfeder-Anordnung war über sehr weite Bereiche der Auftreffgeschwindigkeit grobprellungsfrei. Die noch auftretenden Feinprellungen schaden nicht, da die geschalteten Ströme klein und die Prellungen längst abgeklungen sind, bevor die Einschaltstufe abgelaufen ist.

Federnde Kontakte sind auch für das Ausschalten vorteilhaft, da sie bei schnellem Flussabbau eine zusätzliche Beschleunigung des Ankers bewirken. Das Einschaltmagnetsystem arbeitet wie folgt: Ein Impuls, der durch die Einschaltwicklung (2×8 Windungen) fließt, holt den Anker aus seiner Ruhelage in die Einschaltstellung. Nach Ablauf der Einschaltstufe [1] beginnt der Hauptstrom anzusteigen, wodurch das Magnetsystem erregt und die Kontakte geschlossen bleiben. Wird der Hauptstrom am Ende der Durchlassphase von der Patrone wegkommutiert, so beginnt der Anker nach Unterschreitung des Abfallwertes (ca. 140 A) seine Öffnungsbewegung [1].

Wie bei der Schalterpatrone sgl. 2 ist auch bei der Einleiterpatrone sgl. 4 die Entspannung und saubere Montage von grösster Bedeutung. Da sich ein derart kompliziertes Gebilde nicht mit vernünftigem Aufwand spanfrei herstellen lässt, wurde die engere Kontaktgegend gemäss Vorschlag von S. Hämmerli durch ein zusätzliches Gehäuse staubdicht abgeschlossen. Wie Fig. 21 zeigt, sind rahmenförmige Isolierteile derart auf die Basisgruppe aufgebaut,

dass nur die Polenden des Einschaltmagneten und die Kontaktfinger in das so gebildete Gehäuse hineinragen. Die Dichtungsfläche des «Kontaktgehäuses» liegt genau in der Kontaktebene. Sämtliche Fugen des Kontaktgehäuses sind durch Lack abgedichtet und die Polflächen des Einschaltmagneten ebenfalls lackiert, so dass nur noch die Kontaktfedern durch sorgfältige Handarbeit spannfrei gemacht werden müssen.

Der Oberteil

Der Oberteil enthält den wohl wichtigsten Teil der Schalterpatrone, den Anker, sowie dessen Führung und den Ausschaltmagneten. Zum Erreichen kurzer Schaltzeiten soll der Anker möglichst leicht sein, was aber im Widerspruch zur Forderung nach möglichst hoher Nennstromstärke steht. Da der Einschaltmagnetkreis in zwei Hälften beidseitig der Kontaktfedern angeordnet ist (Fig. 21), muss auch der Anker entsprechend aufgebaut sein. Das Kontaktstück wird daher in der Mittelpartie eines prismatischen Magneteisenkörpers eingesetzt. Die ideale Form für Magnet- und Kontaktteil ist der Halbkreis [2]. Für technische Körper, die noch zu-

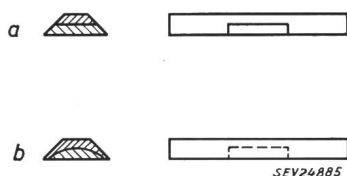


Fig. 15

Schematische Darstellung des Ankers für die Schalterpatrone
 a Kontaktsilber in durchgehende Nut des Magneteisenkörpers eingesetzt; b Kontaktsilber in wannenförmige Nut eingesetzt (grössere Steifigkeit)

sätzliche Montageflächen aufweisen sollen, bildet das symmetrische Trapez eine gute Annäherung. Bei der ersten Ausführung wurde das Kontaktsilber als Plättchen in eine durchgehende Nut eingelötet (Fig. 15a). Im Betrieb zeigte sich aber bald, dass die Steifigkeit des Ankers ungenügend war. Eine wesentliche Verbesserung bringt das Einsetzen des Kontaktsilbers als Zylindersegment (Fig. 15b), da dabei der Eisenkörper auch im Mittelteil ein genügendes Trägheitsmoment behält.

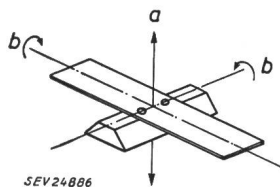


Fig. 16

Ankerführung durch nur eine Blattfeder
 a erwünschte Bewegungsrichtung; b unerwünschte Freiheitsgrade

Eingehende Studien ergaben, dass nur eine Lösung mit rein translatorischer Bewegung des Ankers in Frage kommt. Die Führung des Ankers durch eine Blattfeder, auch wenn sich diese nahe an der Kontaktfläche befindet, ist unbefriedigend. Der Anker kann sich, ausser in seiner erwünschten Bewegungsrichtung, noch um die zwei in Fig. 16 eingezeichneten Drehachsen bewegen, wodurch Reibung auf der Kontaktfläche und dadurch Abrieb entsteht. Führt man den Anker mit Hilfe zweier

paralleler Blattfedern, die in verschiedenen Ebenen mit möglichst grossem Abstand liegen, so kann er sich nur noch in der gewünschten Richtung bewegen. Beidseitig fest eingespannte Federn ergeben dabei die beste Gradführung, was sich jedoch in diesem Fall aus folgendem Grund nicht ganz verwirklichen lässt. Für die untere Feder (Ankerfeder) ist Federstahl mit seiner hohen Biege-wechselfestigkeit besonders geeignet. Die Grundplatte, an der die Federenden befestigt werden, muss zur Vermeidung von Streufeldern unmagnetisch sein. Wegen der Kompliziertheit und der verlangten guten Bearbeitbarkeit dieses Stückes kommt Messing zur Anwendung. Da Stahl und Messing verschiedene Wärmeausdehnungskoeffizienten haben, würden in einer beidseitig fest eingespannten Feder bei Erwärmung unkontrollierte Spannungen entstehen und sich daher die Federcharakteristik mit der Temperatur ändern. Um dies zu verhindern, wurde die in Fig. 17

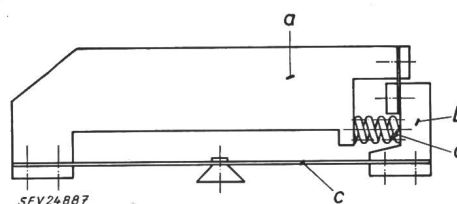


Fig. 17

Lösung zur Vermeidung zusätzlicher Spannungen bei Erwärmung

a Grundplatte (Messing); b Füßchen durch Blattfedergelenk mit Grundplatte verbunden; c Ankerfeder (Stahl); d Druckfeder, welche die Ankerfeder immer unter Längszug hält

dargestellte Lösung gewählt. Das eine Ende der Ankerfeder wird mit der Grundplatte fest verschraubt, das andere Ende an einem Klötzchen befestigt, das mit der Grundplatte durch ein Blattfedergelenk verbunden ist. Eine zusätzliche Schraubenfeder hält die Ankerfeder dauernd unter einem bestimmten Längszug, wodurch auch allfällige Schwingungen in Längsrichtung vermieden werden. Eine Verschiebung der Nulllage der Ankerfeder bei Erwärmung lässt sich nicht ganz vermeiden; doch kann sie durch konstruktive Gestaltung sehr klein gehalten werden. Bei nur einseitig fest eingespannten Blattfedern führt der Anker eine rein translatorische Bewegung aus, solange der Hub gegenüber der freien Federlänge sehr klein ist ($< 2\%$). Diese Bedingung war in unserem Fall erfüllt. Zudem ist die rein translatorische Bewegung nicht über den ganzen Hub, sondern nur während dem Aufsetzen auf die Gegenkontakte nötig.

Da die Mittelpartie des Ankerprismas für den später beschriebenen Ausschaltmagneten frei sein muss, wird die Ankerfeder, wie Fig. 18 zeigt, in zwei Federarme aufgeteilt, die je an einem Ende des Ankerprismas aufgenietet sind. Damit die beiden Führungsfedern einen möglichst grossen Abstand aufweisen, wurde zwischen Anker und der aus Platzgründen (Ausschaltmagnet) quergestellten oberen Führungsfeder ein Blechkasten (sog. Kamin) aus 0,15 mm dickem Stahlblech angeordnet. Die obere Führungsfeder muss mit der Grundplatte isoliert verschraubt werden, da sich sonst für den Ausschaltmagneten eine Kurzschlusswindung ergeben würde.

Die gesamte Anordnung führt den Anker so genau, dass die in der Kontaktebene noch möglichen Querbewegungen unterhalb $1 \mu\text{m}$ bleiben. Dies hat zur Folge, dass auch bei langdauerndem Betrieb praktisch kein Abrieb an den Kontakten auftritt.

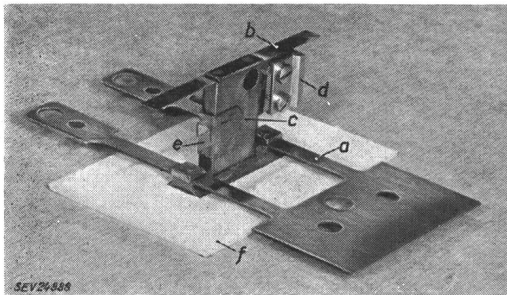


Fig. 18
Einbaufertiges Ankersystem
Maßstab 1 : 2,5

a Ankerfeder; b obere Führungsfeder; c Blechkasten («Kamin»); d Trägerteil mit Gummipfättchen als Dämpfung der Ankerbewegung; e Mitnehmerbügel, an den zur Beobachtung der Ankerbewegung ein Tauchpulssystem gekoppelt wird; f Gummimembrane

Zur Abführung der im Anker entstehenden Wärme (Joulesche- und Wirbelstrom-Verluste) stehen zwei Wege zur Verfügung:

1. Über die Gegenkontakte, jedoch nur während der Durchlassphase;
2. Über die Ankerfeder an die Grundplatte während der vollen Periode.

Eine wesentliche Verbesserung der Kühlung wird erreicht, wenn für die Ankerfeder statt Stahl Berylliumbronze (2,3% Be), deren Wärmeleitfähigkeit ca. 3...4 mal höher ist als jene des Stahls, zur Anwendung gelangt. Ihre zulässige Beanspruchung liegt praktisch ebenso hoch; der niedrigere Elastizitätsmodul verlangt für gleiche Federcharakteristik einen grösseren Federquerschnitt, was die Kühlung weiter verbessert. Eine spürbare Verlängerung der Schaltzeiten wurde nicht festgestellt.

Für die Betriebsperrspannung von 300 V wurde anfänglich ein Kontakthub von 0,15 mm gewählt (effektive Lufttrennstrecke $2 \times 0,15 \text{ mm}$). Die Zugkraft des Einschaltmagneten beschleunigt aber den Anker über diesem Hub so stark, dass er mit $v_e \approx 1 \text{ m/s}$ auf die Gegenkontakte auftrifft, was zum Kaltschweissen der Kontakte und erheblicher Geräuschbildung führt.

Das Begrenzen des Ankerhubes auf 0,08 mm reduziert die Auftreffgeschwindigkeit auf 40...60 cm/s, so dass ein Kaltschweissen kaum noch auftritt. Die dadurch bedingte Massgenauigkeit an Anker- und Montageflächen des Oberteils wird durch Bearbeiten im vormontierten Zustand erreicht.

Um in der Sperrphase doch einen genügenden Kontaktabstand zu erzielen, wurde ein sog. Ausschaltmagnet vorgesehen, der den Anker ungefähr proportional der Sperrspannung von den Gegenkontakten wegbewegt. Seine Charakteristik ist mittels Sättigungsstellen und Luftspalten so zu legen, dass der Anker durch entsprechende Erregung in jede beliebige Lage gezogen werden kann. Er kehrt

gegen Ende der Sperrphase langsam in seine Nulllage zurück, von der aus er durch den Einschaltimpuls mit der obengenannten Geschwindigkeit auf die Gegenkontakte herabgezogen wird. Ein weiterer Vorteil dieser Anordnung ist das Wegfallen eines festen Anschlages zur Hubbegrenzung.

Anker und Ankerfeder bilden wie beim Typ. sgl. 2 einschwingfähiges System (Eigenfrequenz ca. 350 Hz). Wird dieses nicht gedämpft, so tritt beim Öffnungsvorgang entgegen der Wirkung des Ausschaltmagneten ein unerwünschtes Zurückschwingen auf.

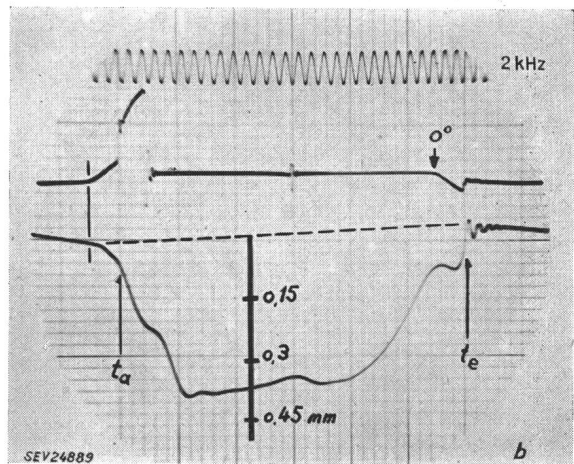
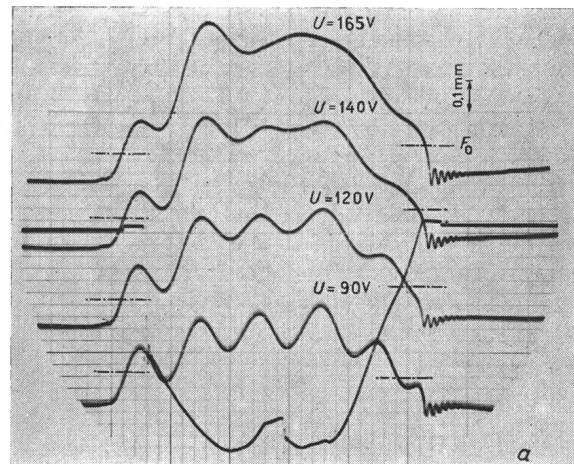


Fig. 19
Ankerbewegungskurven

a Ankerbewegung bei verschiedenen Ausschaltmagnet-Erregungen, ungedämpft; b Ankerbewegung, gedämpft; F_0 Federnulllage; t_a Ausschaltzeitpunkt; t_e Einschaltzeitpunkt

Zur Dämpfung wurde nach sorgfältigen Untersuchungen ein auf Schub beanspruchtes Gummipfättchen in den Oberteil eingebaut. Fig. 19 zeigt zwei Oszillogramme des ungedämpften (a) und des gedämpften Verlaufes (b) der Ankerbewegung, woraus hervorgeht, dass bereits die zweite Amplitude der Ankerschwingung praktisch verschwindet. Wie man aus Fig. 18 erkennt, wird das Gummipfättchen einerseits an die Stirnseite des Ankerkamins und andererseits an einen bei der Montage starr mit der Grundplatte verbundenen Träger durch Kleben mit «Desmodur R» befestigt. Die Klebestellen erreichen bei sorgfältiger Ausführung wesentlich höhere

Festigkeiten als der Gummi selbst und sind auch bis zu Temperaturen von 100°C dauerfest. Die verwendete Gummiqualität muss wegen der nahen Silberkontakte möglichst schwefelfrei und infolge der hohen Ankertemperaturen auch wärmebeständig sein.

Beim betriebsmässigen Einsatz von Schaltpatronen steht zur Beobachtung der Funktion des Kontaktes eigentlich nur die Prellschaltung mit einem Kathodenstrahl-Oszillographen (KO) zur Verfügung. Im Laboratorium ist es ein mühevolleres Unterfangen, die Kontaktbewegung mittels Okularmikrometer und Stroboskop auszumessen. Versuche mit einem Kristallgeber, der an den Anker gekoppelt war, scheiterten. Schliesslich gelang es, in den Ober- teil gemäss Vorschlag von W. Baer ein Tauchspulensystem einzubauen, das über einen Integrier- verstärker den Bewegungsverlauf des Ankers als KO-Bild wiedergibt (Fig. 19). Die Übertragung ist so genau, dass man sogar den Einschwingvorgang des Ankers auf den Kontaktfedern zu erkennen vermag. Auch ein Vergleich mit einer strobo- skopischen Messung ergab gute Übereinstimmung. Der Bewegungsverlauf des Ankers gestattet eine Art Diagnose über den Zustand desselben. Eine

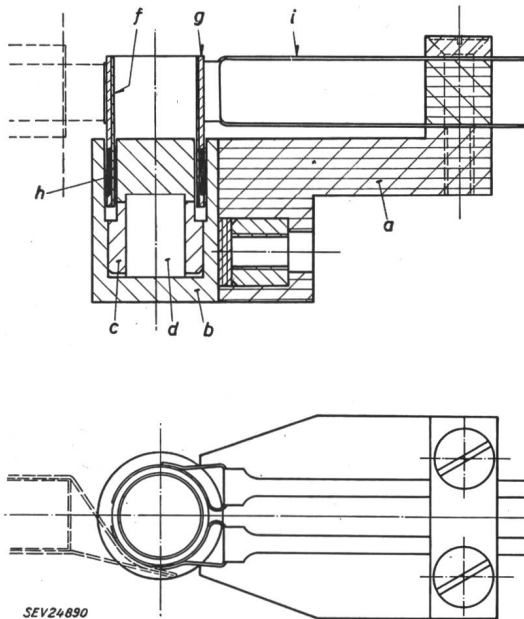


Fig. 20

Tauchspulensystem zur Beobachtung der Ankerbewegung
Maßstab 2.23 : 1

a Trägerteil (Isoliermaterial) mit Montagegewinde und Befestigung der Spulenanschlüsse; b Äusserer Magnetkörper; c innerer Magnetkörper, aus Polkopf (Holzkohleneisen) und Presshülse (Messing) zusammengesetzt und in b eingepresst; d Dauermagnet; e Spulenhülse aus Neusilber; f Papier-Araldit-Wickel als Spulenkörper; g Wicklung, 300 Windungen 0,03, lackisoliert; h Anschlusssteile, dienen zur Parallelführung der Spule und als Anschlüsse; i Ankerkamin und Mitnehmerbügel

schlechte Kittung des Dämpfungsgummis, ein Streifen am Ausschaltmagneten, sogar eine unzulässige Erwärmung usw. lassen sich aus dem Verlauf herauslesen.

Der Konstruktion des Tauchspulensystems mit einem Sollhub von 0,7 mm und einer induzierten Spannung von ca. 0,1 V bei einer Geschwindigkeit

von 50 cm/s stellten sich von Anfang an zwei Hauptschwierigkeiten entgegen. Erstens musste das System in den bereits vorhandenen Ober- teil eingebaut werden, wo die Platzverhältnisse sehr beengt sind; zweitens sollte die Tauchspulenhülse gegen den übrigen Ober- teil für eine Prüfspannung von 2000 V isoliert sein. Den konstruktiven Aufbau des Tauchspulensystems zeigt Fig. 20.

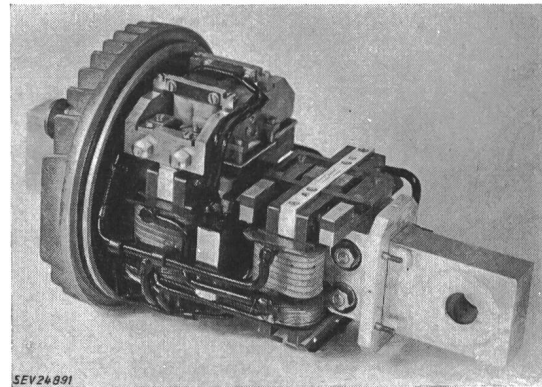


Fig. 21

Teilweise montierte Schaltpatrone

Auf dem Unterteil ist bereits ein Ober- teil sowie ein Gehäuse- flansch mit der Verdrahtung montiert. Man erkennt auch den Parallelkondensator

Der Hauptstrom erzeugt in der Umgebung des Ankers starke Streufelder, die in alle Leitungsschleifen Spannungen induzieren, welche von der Grössenordnung derjenigen der Tauchspule sind. Um Messfehler zu vermeiden, mussten bei der Konstruktion des Systems und beim Verlegen der Anschlussleitungen Schleifen vermieden oder zumindest so gelegt werden, dass keine Spannungen induziert werden konnten.

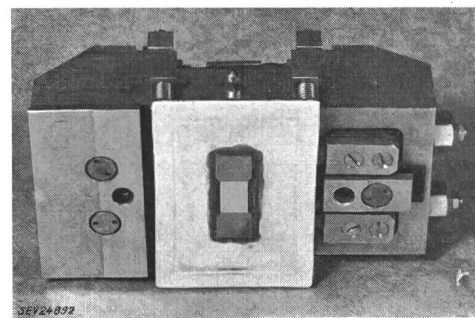


Fig. 22
Ober- teil

Maßstab 1 : 3,5

Die Ansicht von unten lässt Anker mit Kontakt- und Magnet- fläche erkennen; ebenso Membran, Federstahlrahmen und Druckfedern

Das Problem der Entspannung, das am Unterteil relativ einfach gelöst werden konnte, erwies sich am Ober- teil als wesentlich schwieriger. Nach Überwindung verschiedener Vorurteile setzte sich schliesslich die Abdichtung des Kontaktgehäuses (Fig. 21) mit Hilfe einer mitbewegten Gummimembran durch. Das Ankerprisma erhält deshalb nahe an der Kontaktfläche einen 1,5 mm breiten, möglichst

dünnen Kragen, auf dessen Oberseite eine 0,25 mm dicke Gummimembran mit ähnlichen Qualitäten, wie sie der Dämpfungsgummi aufweist, aufgeklebt ist (Fig. 18). Der äussere verdickte Rand der Membran haftet an einem nach unten durchgewölbten Federstahlrahmen, den vier Schraubenfedern bei aufgesetztem Oberteil auf die Dichtungsfläche des Kontaktgehäuses drücken. Ihre Druckkraft hebt die Wölbung des Stahlrahmens auf und presst die Membran dadurch gleichmässig auf die Dichtungsfläche (Fig. 21). Innerhalb des Kontaktgehäuses befindet sich vom Oberteil, wie aus Fig. 22 ersichtlich, nur noch die Magnet- und Kontaktfläche des Ankers; diese allein bedarf noch der sorgfältigen Entgratung. Der ganze übrige Oberteil liegt ausserhalb des Kontaktraumes und erheischt deshalb bei der Montage keine besonderen Anforderungen an Sauberkeit. Die beschriebene Lösung erlaubt ein einfaches Aufsetzen des Oberteils und ein Festziehen desselben mit nur zwei Schrauben.

Das Gehäuse

Zum Schutze gegen grobe Verstaubung und zur Verbesserung der Kühlung wurde die ganze Schaltpatrone in ein Gehäuse eingebaut, aus dem nur noch die beiden Hauptanschlüsse herausragen (Fig. 10). Auf jede Anschlussschiene ist, wie aus Fig. 11 hervorgeht, ein Befestigungsring aufgelötet, der die Montagefläche für den Gehäuseflansch trägt und einen guten Wärmeübergang auf diesen gewährleistet. Die Flansche aus Leichtmetallguss sind mit Kühlrippen versehen, wodurch die kühlende Oberfläche auf ein mehrfaches vergrössert wird. Sie tragen zudem noch die Steckanschlüsse für die Hilfsleitungen und den sog. Parallelpfad. Ein Isolierzylinder verbindet die beiden Flansche zu einem staubdichten Gehäuse. Er wird mit sog. Dyna-seal-Ringen auf der Innenseite abgedichtet, wodurch die Dichtigkeit von den Längstoleranzen der Unterteile und Flanschen unabhängig ist.

Im Falle einer Rückzündung der Patrone entsteht an der Kontaktstelle eine hohe Druckwelle, die den Zylinder zersprengen kann. Eine Brechmembrane von 30 mm Durchmesser in einem der beiden Flansche sprach bei den Versuchen mit ca. 50 000 A nicht an. Daher wurde ein Viertel der Zylinderoberfläche als sog. Schwachstelle ausgebildet (siehe Fig. 10), die im eingebauten Zustand der Patrone vom Bedienungsgang weg gerichtet ist und ein Auspuffen in ungefährlicher Weise erlaubt. Im späteren Betrieb ist der Schaltgleichrichter durch schnelle Schalter so geschützt worden, dass jede Rückzündung gefahrlos verlief [2].

Zum Schutze der Kontakte wird in der Schaltpatrone ein Parallelpfad eingebaut. Dem Konstrukteur war die Aufgabe gestellt, einen Kondensator bestimmter Grösse möglichst niederinduktiv an die Kontakte anzuschliessen und ihm eine Gruppe Gleichrichterzellen parallel zu schalten. Die erste Aufgabe wurde gelöst durch Einbau des Kondensators zwischen die beiden Magnetsysteme des Unterteils, wobei der Anschluss an die Schienen über eine möglichst kurze «Folienleitung» erfolgt. Diese besteht aus zwei Kupferbändern, die auf den beiden

Seiten einer entsprechend breiteren Isolierfolie aufgeklebt sind.

Da in einer Gleichrichter-Brückenschaltung jede zweite Patrone (bei gleichem Einbau) den Strom in umgekehrter Richtung führt, müssen auch die Parallelpfad-Gleichrichter entsprechend dem vorgesehenen Einbau «positiv» oder «negativ» angeschlossen werden. Zudem empfiehlt es sich, die hochbelasteten Elemente besonders zu kühlen. Aus diesen Gründen wurde ein Steckanschluss vorgesehen, was gestattete, sämtliche Patronen genau gleich zu verdrahten. Sie erhalten ihre Polarität erst durch Aufstecken der positiven oder negativen Gleichrichter-Anordnung (Fig. 10), deren einzelne Ventile vom Kühlluftstrom direkt beblasen werden.

Betriebsdaten

Die wichtigsten Daten der Schaltpatrone Typ sgl. 4 sind die folgenden:

- a) Kontaktdruck pro Seite ca. 5,5 kg bei Sättigung des Einschaltmagneten;
- b) Kontaktwiderstand pro Kontaktstelle 6...11 $\mu\Omega$ bei 5,5 kg Kontaktdruck;
- c) Überstromtragfähigkeit kurzzeitig ca. 30 kA;
- d) Ankerhub bei unerregtem Ausschaltmagneten 0,08 mm, bei vollerregtem Ausschaltmagneten 0,4 mm;
- e) Schliessgeschwindigkeit 40...60 cm/s, je nach Einschaltimpuls;
- f) Bewegte Ankermasse 15 g;
- g) Öffnungskraft der Ankerfeder 1 kg;
- h) Öffnungsbeschleunigung 600...60 g, je nach Abfallsteilheit des Hauptstromes;
- i) Ausschaltzeit (Zeit vom Unterschreiten des Abfallwertes bis zur Kontakttrennung) 0,15...0,25 ms;
- k) Kontakttemperatur bei Nennstrom ca. 100 °C;
- l) Lautstärke in 1 m Abstand 66 phon.

Betriebserfahrungen

Der Aufbau der Basisgruppe hat sich bewährt. Die Abdichtung der Kontaktpartie durch Kontaktgehäuse mit Gummimembran erfüllte ihre Aufgabe. Bei sorgfältiger Montage erwiesen sich die Patronen als rückzündungssicher.

Das Anker-Federsystem, welches im Betrieb innert kurzer Zeit hohe Schaltzahlen erreicht, war seinen Beanspruchungen gewachsen. Während der ganzen Betriebszeit des Schaltgleichrichters sind weder Federbrüche noch andere Ermüdungserscheinungen aufgetreten. Die Beanspruchungen der Ankerfedern lagen für die Stahlfedern bei 30 kg/mm², für die Berylliumbronzefedern bei 22 kg/mm². Die zur Vermeidung von unerwünschten Spannungen bei Erwärmung vorgesehene Lösung erfüllte die an sie gestellten Anforderungen in hohem Masse. Das zur Dämpfung der Ankerbewegung eingesetzte Gummiplättchen erwies sich ebenfalls als dauerhaft. Lediglich bei starker Erwärmung wurde ein Absinken der Dämpfungseigenschaften und dadurch ein etwas stärkeres Zurückschwingen des Ankers festgestellt. Auch die Gummimembran veränderte trotz der grossen Beanspruchungen im Betrieb ihre Eigenschaften nicht. Die Kontaktfedern waren bis zu einer Biegespannung von 7 kg/mm² belastet und zeigten trotz der geringen

Federungseigenschaften von Silber keine Ermüdungserscheinungen. Das ganze mechanische System war somit der hohen Schaltzahl gewachsen. Die an den Kontaktflächen aufgetretenen Erscheinungen, welche die Betriebszeit der Patronen zunächst auf etwa 6 Wochen beschränkten, konnten später aufgeklärt und unterdrückt werden.

Literatur

[1] Baer, W. J.: Elektromagnetische Steuerung von Gleichrichterkontakten. Bull. SEV Bd. 47(1956), Nr. 16, S. 710...720.
 [2] Kesselring, F.: Erfahrungen mit elektromagnetisch gesteuerten Grossgleichrichtern. Sci. electr. Bd. 2(1956), Nr. 2, S. 140...159.

Adresse des Autors:
 R. Stulz, Rebbergstrasse 11, Oberengstringen (ZH).

Transformateurs de tension à noyau en forme de barreau pour très hautes tensions

Par L. Erhart, Aarau

621.314.222.8.027.8

Les problèmes techniques soulevés par la construction de transformateurs de tension à noyau en forme de barreau sont traités en prenant comme exemple un transformateur pour 220 kV.

Die technischen Probleme, die sich beim Bau von Spannungswandlern mit Stabkern ergeben, werden als Beispiel an einem 220-kV-Wandler behandelt.

Introduction

Pour la mesure de la tension et pour des buts de protection, on utilise maintenant dans les réseaux à haute tension des transformateurs de tension magnétiques et capacitifs. Un type spécial de transformateur de tension magnétique est le transformateur à circuit magnétique non fermé, selon Biermanns [1]¹⁾. Dans des publications ultérieures [2 et 3], diverses constructions ont été décrites pour ce genre de transformateurs de tension. Nous nous proposons, dans cet article, de compléter les relations qui doivent permettre de calculer la précision de mesure d'un transformateur de tension à noyau en forme de barreau. Nous nous occuperons, à titre d'exemple, de la précision de mesure, de la construction et de la résistance

d'isolement d'un transformateur de tension pour 220 kV.

Principe

Les transformateurs de tension pour hautes tensions supérieures à 60 kV sont maintenant tous unipolaires. Le principe de la construction d'un transformateur de ce genre ressort de la fig. 1. Sur le noyau en forme de barreau feuilleté en tôles de

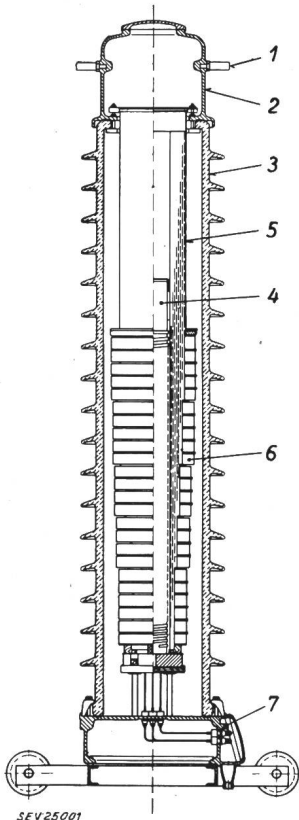


Fig. 1
 Vue en coupe d'un transformateur de tension pour 220 kV à noyau en forme de barreau
 1 Bornes primaires; 2 Conservateur d'huile; 3 Isolateur; 4 Noyau en forme de barreau, avec enroulement secondaire; 5 Isolation contre la haute tension, avec armatures de condensateurs; 6 Bobines primaires; 7 Plaque de base, avec bornes secondaires

transformateur, dont le pôle inférieur est très saillant, sont disposés les enroulements secondaires.

¹⁾ Voir bibliographie à la fin de l'article.

Concentriquement à ceux-ci se trouve l'isolation à haute tension portant les bobines primaires.

La partie active est fixée à une plaque de base qui porte les bornes de connexion du secondaire. L'ensemble est logé dans une enveloppe en porcelaine, avec un boîtier constituant la tête de l'appareil.

Le contrôle du champ électrique entre le noyau mis à la terre et l'enroulement primaire est assuré par des armatures jouant le rôle de condensateurs et logées dans l'isolation en papier; ces armatures servent également à con-

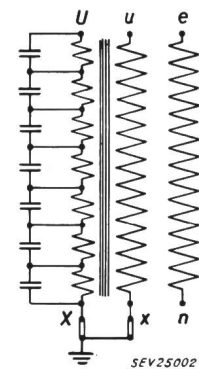


Fig. 2
 Schéma de principe du transformateur de tension
 U...X Enroulement primaire
 u...x Enroulement secondaire de mesure
 e...n Enroulement secondaire pour relais

trôler les bobines primaires lors de tensions de choc. Le schéma de principe est indiqué par la fig. 2. La première bobine du haut est reliée à l'armature la plus extérieure, tandis que la dernière bobine du bas l'est à l'armature la plus intérieure, qui est mise à la terre. Cette disposition permet une construction claire et simple de l'isolation et de l'enroulement.

Afin d'obtenir la résistance d'isolement requise, le transformateur de tension est vidé, puis imprégné d'huile pour transformateurs sèche et dégazée et fermé hermétiquement, pour éviter toute rentrée d'air atmosphérique.

Précision de mesure

Le calcul préalable de la précision du rapport de transformation d'un transformateur de tension à circuit magnétique fermé est bien connu. Pour le transformateur de tension à noyau en forme de barreau, nous indiquerons le calcul de la précision en nous servant du diagramme de Mölling et montrerons que la précision du rapport de transformation et la ligne de mesure peuvent atteindre la même qualité que dans le cas d'un circuit magnétique fermé.

Lors du fonctionnement à vide, les vecteurs I_0R_1 et I_0X_1 donnent lieu aux erreurs F_{U_0} et δ_{U_0}