

Zeitschrift: Bulletin de l'Association suisse des électriciens
Herausgeber: Association suisse des électriciens
Band: 48 (1957)
Heft: 8

Rubrik: Die Elektrizität an der 41. Schweizer Mustermesse Basel

Nutzungsbedingungen

Die ETH-Bibliothek ist die Anbieterin der digitalisierten Zeitschriften. Sie besitzt keine Urheberrechte an den Zeitschriften und ist nicht verantwortlich für deren Inhalte. Die Rechte liegen in der Regel bei den Herausgebern beziehungsweise den externen Rechteinhabern. [Siehe Rechtliche Hinweise.](#)

Conditions d'utilisation

L'ETH Library est le fournisseur des revues numérisées. Elle ne détient aucun droit d'auteur sur les revues et n'est pas responsable de leur contenu. En règle générale, les droits sont détenus par les éditeurs ou les détenteurs de droits externes. [Voir Informations légales.](#)

Terms of use

The ETH Library is the provider of the digitised journals. It does not own any copyrights to the journals and is not responsible for their content. The rights usually lie with the publishers or the external rights holders. [See Legal notice.](#)

Download PDF: 25.12.2024

ETH-Bibliothek Zürich, E-Periodica, <https://www.e-periodica.ch>

Fortsetzung von Seite 368

Muba-Standbesprechungen (Fortsetzung)

Spinnmaschinen. An Stelle des bisher üblichen Filterkastens tritt der «Filex»-Feinfilter, der die Entstaubungswirkung bedeutend erhöht. — Auch auf den Sulzer-Röhrenkühler sei verwiesen, der später in einer Färberei aus der ablaufenden Flotte wertvolle Wärme rückgewinnen wird. Industrielle Wärmerückgewinnungsanlagen sind ebenfalls eine Sulzer-Spezialität.

Auf Stand 1635 in der Textilhalle ist wiederum die Sulzer-Webmaschine bekannten Systems zu sehen. Es ist gekennzeichnet durch die Verwendung einer Mehrzahl kleiner Greiferschützen pro Maschine, die den Schussfadenvorrat nicht selbst mitführen, sondern von stationären Kreuzspulen abziehen. Die Schlagenergie für die Schützenbewegung wird von einem Torsionsstab geliefert und ist unabhängig von der Drehzahl. Die Schützen sind beim Flug durch das Fach immer geführt und berühren die Kettfäden nicht. Ausgestellt wird neben der bekannten Type TW 11/130" mit 330 cm Arbeitsbreite (ein- oder mehrbahrig) das Modell TW 11/85" mit Zweischusswerk und 10 Schäften. Während die erste Maschine vor allem für Baumwoll- und Zellwollgewebe bestimmt ist, eignet sich die Type TW 11/85" in der ausgestellten Ausrüstung speziell für die Wollindustrie, wo sie sich bereits gut bewährt hat. Das in den letzten Jahren entwickelte Zweischusswerk gestattet wechselweisen Eintrag zweier verschiedener Schussfäden in beliebiger Folge bei 220 bis 265 U./min je nach Artikel und Arbeitsbreite.

Porzellanfabrik Langenthal A.-G., Langenthal

(Halle 2, Stand 568.) Entsprechend der heutigen Entwicklung im Trennerbau sind für höchste Betriebsspannungen auch stärkere Stützisolatoren notwendig. Für Anlagen bis zu 400 kV werden schon Stützisolatoren für 800 kg Umbruchkraft verlangt.

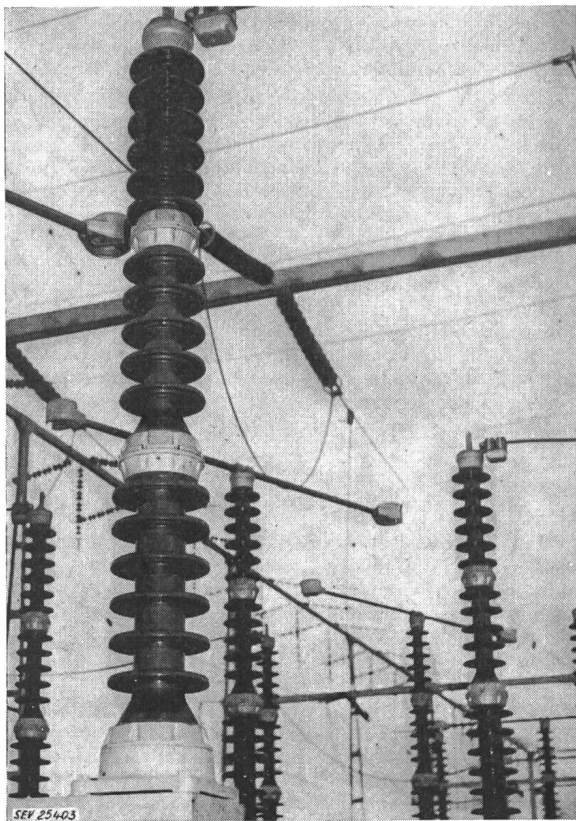


Fig. 1
220-kV-Stützer in der Schaltstation Mettlen

Durch Weiterentwicklung von Werkstoff und Konstruktion ist es heute möglich, auch diese starken Isolatoren in Vollkernbauart herzustellen. Die Vollkernbauart stellt wohl

an die Fabrikation sehr hohe Anforderungen, bietet aber im Betrieb grosse Vorteile. Es sind vor allem die absolute Durchschlagsicherheit und die kleine Durchbiegung unter Last, welche diese neue Konstruktion auszeichnen.

Als besonderes Stück der Giesstechnik wird ein Beschleunigungsrohr für das Betatron gezeigt. In diesem hohlen Ringkörper werden im Hochvakuum Elektronen bis nahe an die Lichtgeschwindigkeit beschleunigt. Dieser Porzellankörper ist auch unglasiert absolut vakuumdicht.

Leclanché S. A., Yverdon

(Halle 3, stand 843.) Dans un stand fort bien présenté, Leclanché expose les produits de ses trois départements: accumulateurs, condensateurs et piles. Outre les modèles connus et appréciés, on trouve, cette année, plusieurs nouveautés.

Ce sont, tout d'abord, les accumulateurs alcalins à plaques frittées (fig. 1) caractérisés par une résistance interne très faible. Il est ainsi possible d'obtenir des décharges à forte intensité sans chute importante de tension. En outre, ces accumulateurs sont très robustes et supportent plusieurs milliers de cycles de charge et de décharge.



Fig. 1
Accumulateur à plaques frittées
Type F 70
7 Ah, 48 x 30 x 100 mm

Voici ensuite les accumulateurs étanches, présentés en une série de modèles cylindriques et plats (fig. 2). Grâce à un nouveau procédé, il est possible de les maintenir constamment étanches, aussi bien pendant la charge que pendant la décharge. Ils ne nécessitent aucun entretien et supportent une surcharge permanente. Ces propriétés ouvrent de nouvelles possibilités aux constructeurs, qui peuvent monter ces accumulateurs dans leurs appareils comme n'importe quelle pièce détachée. Plusieurs applications sont exposées, entre autres une lampe de poche rechargeable directement sur le réseau.



Fig. 2
Accumulateur étanche
Type 225 B
225 mAh; 8,6 mm x 25 mm φ

Parmi les accumulateurs au plomb, on retrouve la batterie «Dynamic», connue par sa puissance de démarrage, même à basse température, et sa longue durée. Figurent également les batteries de traction, en une série de modèles adaptés aux divers chariots électriques.



Fig. 3
Condensateur au polystyrène HF

Quant aux condensateurs, les modèles exposés donnent une idée de la grande variété des produits de ce département. Parmi ceux-ci, les condensateurs au polystyrène occupent une place de choix. Ils se distinguent par une capacité pré-

cise et stable, par des pertes très faibles et une résistance d'isolation de l'ordre de 10^7 M Ω . Pour chaque utilisation nécessitant un condensateur de qualité, il est possible d'obtenir le type correspondant, dans un domaine de capacité de 10 pF à 100 μ F. Des modèles spéciaux ont été développés pour les hautes fréquences (fig. 3) et pour les hautes tensions.

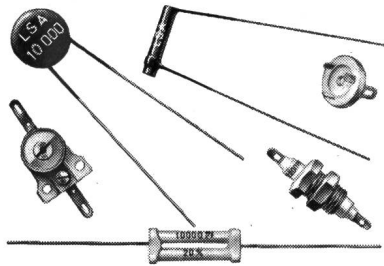


Fig. 4
Condensateurs céramique

La gamme des *condensateurs céramique* a été considérablement étendue. Ceux-ci se présentent sous forme de tubes, plaquettes, boutons, pots, cylindres, etc. (fig. 4). Les divers diélectriques utilisés permettent de réaliser pour chaque application le condensateur ayant les caractéristiques désirées. Certains types sont conformes aux normes américaines JAN ou MIL.

Mentionnons également les *condensateurs au papier* métallisé, pour emploi en courant continu ou alternatif, les *condensateurs à l'huile*, à fermeture par bornes verre-métal ou par résine, les *condensateurs électrolytiques*, dont plusieurs modèles correspondent aux normes JAN, les *condensateurs au tantale*, caractérisés par leur courant de fuite très petit et leurs faibles dimensions.

Dans le domaine du déparasitage, les constructeurs trouveront un choix complet de condensateurs et des spécialistes pour les conseiller.



Fig. 5
Batterie à éléments plats

Ce sont plus de 500 piles différentes que fabrique Leclanché. Parmi ces nombreux modèles, quelques-uns des plus caractéristiques sont exposés. Ce sont des piles pour la radio, les appareils de surdité, les «flash», l'éclairage et la signalisation (fig. 5).

Accumulatoren-Fabrik Oerlikon, Zürich

(Halle 3b, Parterre, Stand 1080.) Die älteste Akkumulatorenfabrik der Schweiz lässt es sich nicht nehmen, auch dieses Jahr wieder mit einer reichhaltigen Typenauswahl vor die Öffentlichkeit zu treten. Langjährige Erfahrung, gepaart mit modernsten Fabrikationsmethoden haben ein Produkt geschaffen, das dem weltweiten Begriff des Namens «Oerlikon» alle Ehre macht. Die traditionsgebundene Firma hat es sich zum Ziele gemacht, ihren Kunden ein Fabrikat zu präsentieren, das in jeder Beziehung dem neuesten Stand der Technik entspricht. So findet man in der Oerlikon-Batterie die Verwirklichung jahrelanger Forschungsarbeit, welche sich in der Praxis als wohlgeungene Mischung von höchster Leistung und optimaler Lebensdauer äussert.

Als erste schweizerische Akkumulatorenfabrik bringt Oerlikon die *trockengeladene Batterie* auf den Markt. Ein neuartiges Fabrikationsverfahren gestattet es, dass trocken geladene Akkumulatoren ihre Ladung während Monaten behalten und somit innert kürzester Frist betriebsbereit gemacht werden können. Modernste Giessverfahren verhin-

dern — in Verbindung mit geeigneten Gitterlegierungen — Gitterbrüche. Die positiven Platten widerstehen der elektrolytischen Oxydation in vermehrter Masse. Der Einbau von *neuartigen mikroporösen Separatoren*, welche gegen Säure und hohe Temperaturen gleichermaßen beständig sind, ermöglichte eine Herabsetzung des innern Widerstandes der Oerlikon-Batterien, was gleichbedeutend ist mit der Erhöhung der Startfähigkeit.



Fig. 1
Starterbatterie mit übergossenen Verbindungen

Für spezielle militärische Zwecke hat die Akkumulatorenfabrik Oerlikon *Kaltstartbatterien* entwickelt, die auf gegebenem Raum eine bisher nicht erreichte Kaltstartleistung besitzen.

Alle diese Neuerungen sind wohl äusserlich nicht sichtbar, da, abgesehen von den vergossenen Verbindungen bei einigen der modernsten Typen (Fig. 1), keine wesentliche Veränderung des «Kleides der Autobatterie» eingetreten ist.

Trotzdem es heute für den Nichtfachmann keineswegs mehr leicht ist, aus den in der Zeitung angepriesenen «Wunder-Batterien» die «Spreue vom Weizen zu trennen», zeigt es sich immer wieder, dass nur Qualität den schweizerischen Käufer zu befriedigen vermag. Seit über 60 Jahren fabriziert die Akkumulatoren-Fabrik Oerlikon, als einzige in der Schweiz, ausschliesslich Bleibatterien und liefert auch alkalische Akkumulatoren für alle Verwendungszwecke.

Eine kleine Auswahl der verschiedenartigsten Typen findet man am gediegen aufgemachten Stand dieser führenden Firma. Von der kleinsten *Roller-Batterie* bis zur grössten *Lastwagen-Starterbatterie* und vom kleinsten *Spezial-Element* bis zur grössten *Traktions-* oder auch *Stationär-Batterie* findet man alle Varianten. Nur eine neuerzeitlich eingerichtete und gut organisierte Fabrik ist in der Lage, sämtlichen Wünschen der vielseitigen Kundschaft innert kürzester Frist Rechnung zu tragen. Ein Blick auf das im Maßstab 1:100 gehaltene Relief der Fabrikanlage zeigt, dass das Unternehmen in Oerlikon diesen Voraussetzungen voll und ganz entspricht. Dazu kommen die Werkfilialen in Lausanne, Genf, Lugano, St. Gallen und Luzern, welche ihrerseits noch vermehrt dazu beitragen, in der ganzen Schweiz einen lückenlosen Kundendienst zu bieten.

Plus A.-G., Basel

(Halle 3b, Stand 1074.) Es ist das ständige Bestreben der Plus A.-G. in Basel, immer leichtere, zuverlässigere und wirtschaftlichere Akkumulatoren herzustellen. Ein wichtiger Schritt in dieser Richtung war die vor einem Jahr erstmals ausgestellte neue *Gitterplattenbatterie* «Plus-Ultra», Typ TgM, die eine um 12% grössere Kapazität bei grösserer Lebensdauer aufweist.

Auf Grund von Versuchen hat nun auch die von der Plus A.-G. seit über 20 Jahren hergestellte «Protecta»-Batterie, Typ Pa (auch Röhren- oder Panzerplattenbatterie genannt), eine entscheidende Weiterentwicklung durchgemacht. Bis jetzt konnten sich die grossen Vorzüge dieser Batterie — gleiche Lebensdauer der positiven und negativen Platten — noch nicht voll auswirken, weil die Gewichts- und Raumverhältnisse ungünstiger lagen als bei den Gitterplattenbatterien. Die konstruktive Ausbildung von neuen Röhren, unter Verwendung der längst bekannten und bewährten Konstruktionsmaterialien Glasseide und Polyvinylchlorid, erlaubt es der Plus A.-G., nun alle Typen von

Traktionsbatterien nach Wunsch entweder mit positiven Gitterplatten Typ Tg oder TgM, oder mit positiven Röhrenplatten Typ Pa auszurüsten, wobei die äusseren Abmessungen der Elemente in beiden Fällen die gleichen sind. Die Batterien mit Röhrenplatten weisen gegenüber den Gitterplatten sogar noch eine etwas vergrösserte Kapazität auf. Die neuen Röhrenbatterien sind zudem, bei gleicher Lebensdauer der positiven und negativen Platten, in bezug auf Isolationssicherheit gegen Plattenschluss bis jetzt unübertroffen.

Damit stellt sich in Zukunft für die Batteriebenützer die berechnete Frage, welcher Batterieart die Wahl zu geben ist: *positive Gitter- oder Röhrenplatten*? Diese Frage lässt sich nicht generell beantworten, sondern muss unter Würdigung und Berücksichtigung aller Betriebsumstände von Fall zu Fall einzeln behandelt werden. Es lässt sich etwa folgender Hinweis geben: Wo auf den allerbilligsten Betrieb hin tendiert wird, und wo die Batterie oft grosse Stromstärken abgeben muss, ist die «Plus-Ultra»-Gitterplattenbatterie zu verwenden; wird hingegen ein über Jahre hinaus möglichst störungsfreier Betrieb verlangt, dürfte die «Plus-Protecta»-Batterie, Typ Pa, mit *positiven Röhrenplatten* am Platze sein. — Beide Element-Typen, also derjenige mit positiven Gitterplatten und derjenige mit positiven Röhrenplatten, sind von der Plus A.-G. im Schnitt ausgestellt.

Von den vielen Gleichrichtern, die von der Plus A.-G. an der Mustermesse zu sehen sind, fällt besonders der grosse Zweistufen-Lader von 144 V, 125 A auf. Von solchen Apparaten wurde im vergangenen Jahr eine grössere Anzahl, vor allem für Lokomotivbatterien geliefert. Sie gestatten eine besonders kurze Ladezeit von stark beanspruchten Batterien.

Ein kleines, aber interessantes Ausstellungsobjekt ist der neue «Plus»-Elektrozaun. Während für die Viehhütteapparate bis heute vorwiegend schwere Konstruktionen mit magnetischen Unterbrechern verwendet wurden, besitzt der neue «Plus»-Elektrozaun keine bewegten Teile mehr, sondern arbeitet rein elektronisch. Er ist daher klein und betriebsicher; zudem lassen sich mit ihm Kurzschlüsse oder starke Ableitungen im Zaun selbst sehr leicht feststellen. Betrieben wird er mit drei Mono-Trockenbatteriezellen; sein Betrieb ist deshalb ausserordentlich billig.

Aufzüge- und Elektromotorenfabrik Schindler & Cie. A.-G., Luzern

(Halle 3, Stand 726.) Die Aufzüge- und Elektromotorenfabrik Schindler & Cie. A.-G. stellt in 6 Gruppen ihre neuesten Erzeugnisse aus. Diese Gruppen betreffen *Aufzüge, Elektromotoren, Krane, Elektronische Steuerungen, Waggonen und Fahrtreppen*.

Als besonders interessantes Beispiel sei hier über die Neukonstruktion der Schindler-«Compact»-Fahrtreppe berichtet.

Grosse Förderleistungen moderner Aufzüge, die äusserst rationell pro Kabine 20 und mehr Personen mit einer Geschwindigkeit von 2,0 m/s befördern und dafür sorgen, dass dem Käuferpublikum das Treppensteigen erspart bleibt, genügen in vielen Fällen nicht mehr. Die Bodenknappheit in den städtischen Einkaufszentren zwingt zu äusserster Ausnutzung mehrgeschossiger Verkaufsgeschäfte. Die Lösung bietet die *Fahrtreppe*, die je nach Breite pro Stunde 5000, 8000, 10 000 Personen und mehr nach oben oder unten befördert. Diese Leistung wird von keinem anderen Transportmittel erreicht. Das Bedienungspersonal erübrigt sich. Die Folge davon ist die laufende Einsparung an festen Kosten. Früher benötigten Fahrtreppen sehr viel Platz, was in vielen Fällen ein nachträgliches Einbauen verunmöglichte; zudem war die Anschaffung und der Einbau einer Fahrtreppe ziemlich teuer. Deshalb kam die Fahrtreppe bis vor einiger Zeit nur vereinzelt zur Anwendung. Schindler stellte sich zur Aufgabe, eine neue Fahrtreppe zu bauen, die möglichst wenig Platz braucht und deren Preis so vorteilhaft ist, dass eine Grosszahl von Geschäften sich dieses moderne vertikale Transportmittel leisten kann. Das Ergebnis ist die Schindler-«Compact»-Fahrtreppe.

Besondere Merkmale der «Compact»-Fahrtreppe sind die ausserordentlich kurze Einbaulänge dank Anordnung des Antriebes innerhalb des Stufenbandes und die eingesparte Baulänge bis 1,9 m, was bei einer Förderhöhe von 3,5 m einer Verkürzung von ca. 17% gleichkommt. Diese starke Ver-

kürzung ermöglicht die Verwendung einer Fahrtreppe, wo früher infolge der engen baulichen Verhältnisse auf deren Einbau verzichtet werden musste. Dadurch werden neue Möglichkeiten nicht nur dem modernen «Kleinwarenhause», sondern auch Grossunternehmen des Einzelhandels eröffnet.

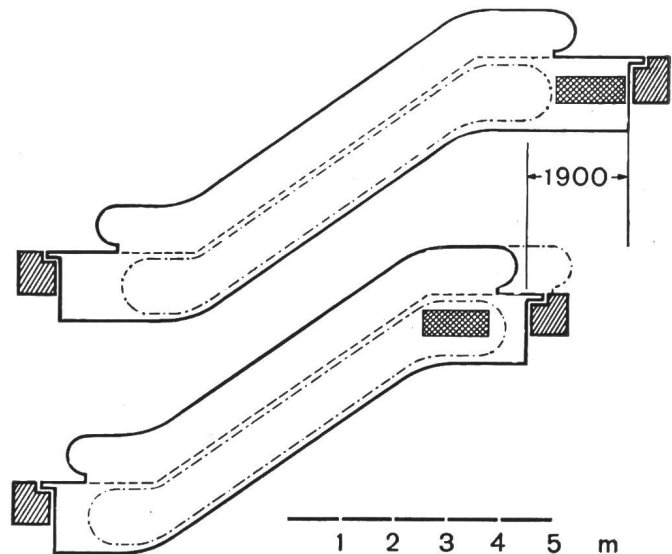


Fig. 1

Die «Compact»-Fahrtreppe (unten),
verglichen mit einer Fahrtreppe bisheriger Bauart (oben)

Die kürzere Baulänge der «Compact»-Fahrtreppe besitzt noch einen wichtigen, wirtschaftlichen Aspekt, der oft ausschlaggebend sein kann. Durch die Verkürzung werden bei einer 1760 mm breiten Fahrtreppe ca. 3,3 m² Bodenfläche als Verkaufsraum frei. Wenn beispielsweise ein grosses Warenhaus ohne weiteres 8 Fahrtreppen benötigt, ergibt sich eine Gesamteinsparung von 26 m². Die technische Höchstleistung allein genügt nicht mehr. Die wirtschaftliche Entwicklung kann nur positiv beeinflusst werden, wenn die technische Leistung den wirtschaftlichen Gesetzen gerecht wird. Die «Compact»-Fahrtreppe bietet möglichst grosse Leistung auf möglichst kleinem Raum, weil die Fahrtreppe von gedrängter Bauweise ist. Ein zusätzlicher Maschinenraum ist vollkommen überflüssig infolge der neuartigen Disposition des Antriebes innerhalb des Stufenbandes. Das ergibt nicht nur eine bedeutend kürzere Einbaulänge, sondern verbessert wesentlich die ästhetische Wirkung der Fahrtreppe, weil durch die lineare Verkürzung auch deren Volumen stark verkleinert wird, und zwar um ca. 4,5 m³ pro Fahrtreppe.

Die kürzere Fahrtreppe fügt sich viel besser in den Bodenraum ein. Die Konstruktion der bisher üblichen Fahrtreppen bedingte unten und oben einen verhältnismässig langen Unterbau, der zur Folge hat, dass sich vor und nach der Fahrtreppe auf Bodenhöhe störende horizontale Abdeckplatten oder Deckel befinden. Ein Heranführen des Bodenbelages bis zur Fahrtreppe wird dadurch verunmöglicht und die einheitliche Raumwirkung gestört. Die kurze «Compact»-Fahrtreppe erübrigt solche Deckel, weil weder oben noch unten ein über die eigentliche Fahrtreppe hinausragender Maschinenraum besteht. Der Bodenbelag kann somit bis an den Beginn der Fahrtreppe herangeführt werden.

Die normale Bauweise der «Compact»-Fahrtreppe ist diejenige mit Steigungswinkel 30° zur Horizontalen. Diese Neigung wird allgemein beim Abwärtsfahren noch als angenehm empfunden. In Amerika beispielsweise ist keine stärkere Neigung als 30° zugelassen. Für besonders gedrängte Raumverhältnisse werden jedoch auch Treppen mit einem Steigungswinkel von 35° gebaut, deren Einbaulänge dadurch nochmals verkürzt wird. Nachdem die Nachfrage nach kleineren Fahrtreppen besteht, wird die Serienfabrikation auf Fahrtreppen mit 60 cm und 102 cm Stufenbreite konzentriert. Diese beiden Stufenbreiten entsprechen einer stündlichen Förderkapazität von 5000 bzw. 8000 Personen. Die Fahrgeschwindigkeit beträgt wie allgemein üblich 50 cm/s. Grössere Geschwindigkeit wäre mit unangenehmen Begleiterscheinungen verbunden.

Der im oberen Treppenende, innerhalb des Stufenbandes eingebaute, raumsparende Antrieb umfasst einen geräuschlos laufenden Motor mit elektromotorischer Bremse, zusätzlicher Übersynchronbremse als Sicherheit gegen stromlosen Ablauf des Stufenbandes, sowie ein Hochleistungs-Schneckengetriebe und ein Aussen-Sonderstirnradgetriebe, die beide in einem Ölbad laufen. In die zwei umlaufenden selbsttragenden Präzisions-Rollenketten sind lehrenhaltig hergestellte Fahrstufen mit je 4 gummibandagierten Rollen und feinstgerillten Leichtmetall-Trittplatten eingebaut. Als Sicherheit gegen eventuellen Kettenbruch sind im unteren Treppenende an der Kettenspannvorrichtung elektrische Kontakte vorgesehen, welche die Anlage sofort stillsetzen. Die Führung der Stufen erfolgt in speziellen Aluminium-Schienen, die durch besondere Formgebung ein seitliches Abweichen der Stufen verhindern und daher erlauben, den Abstand gegenüber der festen Verkleidung links und rechts auf das kleinstmögliche Mass zu beschränken. Dadurch wird eine wesentliche Erhöhung der Sicherheit für die Treppenbenützer erreicht, da ein seitliches Einklemmen von Gegenständen praktisch ausgeschlossen ist. Das Spiel zwischen den oben und unten fest angeordneten Kammzähnen und den Rillen der Stufen-Trittplatten konnte durch erhöhte Präzision der Bearbeitung nochmals reduziert und die Sicherheit der Treppe dadurch erhöht werden. Der horizontal fahrende Stufen-Anlauf bzw. Auslauf beträgt trotz der gedrängten Bauart unten wie oben mehr als 2 Stufentiefen, d. h. mehr als 80 cm, was von den Treppenbenützern als sehr angenehm empfunden wird. Die Verkürzung der Fahrtreppe geht somit nicht etwa auf Kosten der horizontal fahrenden Stufen. Die links und rechts der Stufen, oben auf dem Verkleidungsgehäuse angeordneten synchronisiert mitgehenden Handläufe, geführt in hochglanzpolierten Messingschienen, werden von der oberen Hauptwelle aus angetrieben. Um einen möglichst grossen Wirkungsgrad bei geringem Energieverbrauch zu erzielen und die Wartung auf ein Minimum zu beschränken, sind alle Räder und Lager mit Wälzlagern ausgerüstet.

In die verwindungsfreie *Vollwand-Stahlkonstruktion* werden alle elektromechanischen Treppenteile lehrenhaltig eingebaut. Besondere Werkstoffe verleihen der Treppe selbst bei dauernder Maximalbelastung einen praktisch geräuschlosen Lauf. Ein unten auf der ganzen Länge aufgezogenes Ölaufangblech verhindert, dass Öl oder Fett auf die bauseitige Untersicht-Verkleidung geraten kann.

Das *Einschalten* der Treppe in beiden Richtungen erfolgt mittels Schlüsselschaltern an beiden Treppenenden, wo sich ebenfalls Nothaltnöpfe befinden. Die Steuerapparatur befindet sich leicht zugänglich im oberen Verkleidungsgehäuse.

Die nach den angeführten Grundsätzen gebaute Fahrtreppe ist praktisch ungefährlich. Sieben Sicherheitsvorrichtungen sorgen dafür, dass auch etwas ängstliche Personen sich ruhig der «Compact»-Fahrtreppe anvertrauen dürfen, da Unfälle sozusagen unmöglich werden.

Überall da, wo eine grosse Zahl von Menschen rasch hinauf oder herunter zu befördern sind, bietet die Fahrtreppe Vorteile: in Warenhäusern, Banken, Bürogebäuden, Restaurants, Theatern, Kinos, grossen Einzelhandelsgeschäften, ferner zur Lösung neuer Verkehrsprobleme in Unterführungen auf grossen Plätzen und Bahnhöfen.

Rudolf Schmidlin & Co. A.-G., Sissach

(Halle 3, Stand 741.) Das Fabrikationsprogramm von *Kleinmotoren* umfasst Universal-Kollektormotoren bis 20 000 U./min, welche mit mehreren Drehzahlstufen ausgeführt werden können, sowie kleine Einphasen- und Drehstrommotoren. Im vergangenen Jahr wurde ein neuer Einbau-Kollektormotor entwickelt, welcher bis 600 W belastbar ist. — Am gleichen Stand werden verschiedene Anwendungsmöglichkeiten für die Motoren gezeigt, darunter ein leistungsfähiger Blas- und Saugapparat für industrielle und gewerbliche Zwecke (Fig. 1).

(Halle 20, Stand 6564.) Dies ist der Demonstrations-Stand für die verschiedenen Typen von «Six-Madun»-Tiefsaug- und Bodenblöchmaschinen und ihre zahlreichen Zubehörteile für die verschiedensten Zwecke. Die langjährige Erfahrung der Firma auf dem Gebiet der Haushaltreinigung wurde in weiteren Verbesserungen ausgewertet. Ein vollständig neu konstruierter Blocher — das bewährte Zweischeibensystem bleibt beibehalten — wird an diesem Stand erstmals vorgeführt.

(Halle 8, Stand 2911.) Für Heizkessel von 16 000...550 000 kcal/h stehen 6 Typen «Six-Madun»-Ölbrenner zur Verfügung. An zwei in Betrieb stehenden Brennern kann das Flammenbild beobachtet werden. Ein Schnittmodell (Fig. 2) zeigt den einfachen Aufbau, dessen Robustheit zusammen

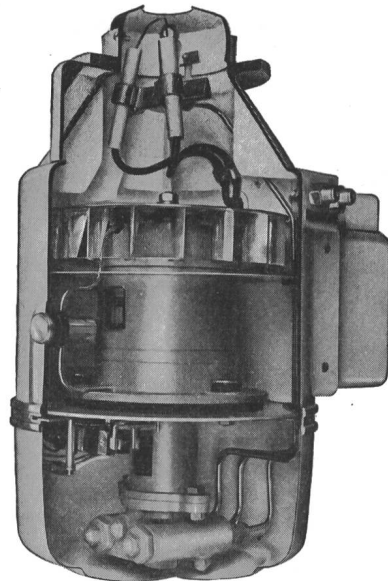


Fig. 1

Schnittmodell des «Six Madun»-Ölbrenners Typ AL 4

mit der gut durchkonstruierten Düse grosse Betriebssicherheit gewährleistet. Die Steuerung der Heizung und des Brenners kann durch Thermostate oder Photozellen erfolgen; der Brennermotor ist durch Thermoelemente vor Überlastung geschützt. Die beim Ausschalten des Brenners sich automatisch schliessenden Luftklappen verhindern die Abkühlung

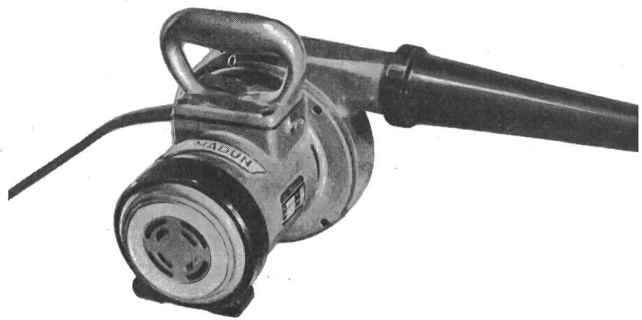


Fig. 2

Blas- und Saugapparat Typ IB 1 mit Blasstutzen

des Kesselraumes durch Kaminzugluft und tragen damit zur Heizöleinsparung bei. Alle Brennertypen sind an den Heizkessel angeflanscht und können zu Servicezwecken mittels Scharnier ausgeschwenkt werden.

Electrona S. A., Boudry

(Halle 3b, rez-de-chaussée, stand 1078.) Toute personne désireuse de se tenir au courant dans le domaine de l'accumulateur a toujours trouvé — au cours de ces dernières années — toutes les nouveautés au stand d'Electrona S. A. à Boudry. Cette année aussi, la dite maison montre une collection de choses nouvelles touchant tous les champs d'application de l'accumulateur tels que l'on ne les a plus vus depuis des dizaines d'années. L'idée de base de ces nouveautés est la plaque positive «Elektrona-Dural». Il s'agit d'une nouvelle plaque de conception inédite où la masse active est retenue dans la plaque et où un deuxième dispositif de sécurité empêche que la solidité de la plaque en service ne soit ébranlée. Les plaques «Dural» présentent les avantages

particuliers suivants: capacité maximale, plus de formation de dépôt au fond des bacs, durée maximale.

Ce n'est que grâce à ces qualités extraordinaires qu'une garantie de 3 ans peut être accordée même sur les *batteries de traction*, contre un an seulement jusqu'à présent. Les accumulateurs «Electrona-Dural» peuvent remplacer soit toutes les batteries de traction, les batteries à plaques à grande surface telles qu'elles sont utilisées dans les batteries stationnaires, batteries pour l'éclairage des trains, éclairage de secours, etc., soit les batteries «Iron Clad» et non en dernier lieu et avec beaucoup de succès, les batteries au cadmium-nickel, nickel-fer ou accumulateurs acier. En ce qui concerne les batteries d'accumulateurs pour les locomotives minières, Electrona expose — pour la première fois en Suisse — une batterie de construction inconnue jusqu'à présent, montée dans une caisse en bois protégée, avec couvercles bitumés et éléments soudés, exécution qui empêche tout échappement d'acide sulfurique et qui permet, en outre, de nettoyer et de tenir la batterie propre de la manière la plus simple. Un autre fait — entièrement nouveau — est la possibilité de location ce qui dispense le propriétaire d'un véhicule à traction électrique de l'achat d'une batterie et — en plus — lui fait connaître à l'avance ses frais d'exploitation annuels.

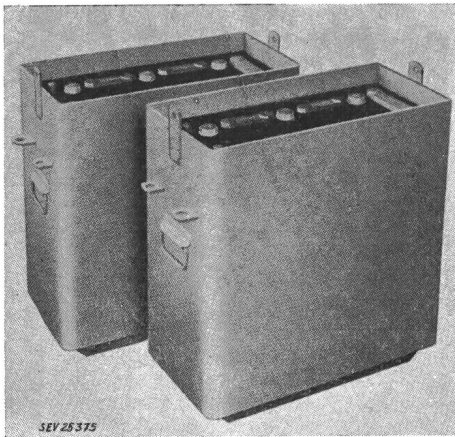


Fig. 1
Batteries stationnaires «Electrona-Dural»

Dans le groupe des *batteries stationnaires* (fig. 1), Electrona expose 3 modèles différents de batteries «Dura». Les trois se signalent par leur exécution propre, par leur sûreté absolue contre tout échappement d'acide et par leur volume réduit de moitié, comparaison faite avec les batteries à plaques à grande surface. Des bouchons de construction spéciale permettent — sans ouvrir l'élément — de contrôler aisément le niveau d'acide. Grâce à l'énorme réserve d'acide, le remplissage d'eau distillée peut se faire à de plus longs intervalles ($5 \times$ moins souvent que jusqu'ici).

Les batteries «Electrona-Dural» pour l'éclairage des trains sont très avantageuses, car, sans occuper plus de place que d'autres, elles ont une capacité de 66 % plus élevée. Elles couvrent donc facilement les besoins d'énergie électrique, qui augmentent sans cesse avec les progrès du confort ferroviaire (lumière plus forte, installations de climatisation, etc.). De plus, l'opération très coûteuse du nettoyage des bacs de batterie, qui consiste à enlever le dépôt, devient superflue.

Les batteries Electrona sont utilisées aussi bien dans les avions les plus rapides et dans les plus grandes altitudes que dans les plus grandes profondeurs des mers. Il s'agit d'une part des *batteries «Electrona» pour avions à réaction* et d'autre part des batteries spéciales telles que le Professeur A. Piccard les a utilisées lors de ses derniers essais de plongée. Depuis de nombreuses années et avec beaucoup de succès, Electrona utilise dans ses batteries des séparateurs en fibres de verre qui retiennent la masse active dans les grilles de plaques. En outre, les séparateurs en bois qui ne résistent ni à la chaleur ni à l'acide sulfurique ont été supprimés dans les batteries «Electrona» et remplacés par des séparateurs en matière plastique. Comme première fabrique

suisse, Electrona a fabriqué — il y a quelques années déjà — les plaques positives des batteries d'autos à l'aide d'un produit supplémentaire (additif) augmentant la puissance au démarrage à froid.

A.-G. Oederlin & Cie., Baden (AG)

(Halle 5, Stand 1319.) Eindrücklich ist die Leistungsschau von Qualitätsfabrikaten und Neukonstruktionen, die das aargauische Unternehmen präsentiert. Die sehr ansprechenden neuen «Romand-Sanitär-Armaturen» beweisen, dass die Formen mit künstlerischem Feingefühl geschaffen worden sind. Das «Romand-Sortiment» umfasst Bade- und Toilettenbatterien, sowie Lavabo- und Auslaufarmaturen. Die «Sanperla-Mischdüsen», bei denen durch eine sinnvolle Konstruktion der Wasserstrahl eine wesentlich erhöhte Sauerstoffzufuhr erfährt, bilden eine wesentliche Annehmlichkeit im praktischen Gebrauch. Die Besucher können sich davon am praktischen Beispiel selbst überzeugen.

Bei den *Heizungsarmaturen* sind die Radiatorventile mit dem neuen eleganten Handrad, die Schieber und Kesselablasshähnen zu erwähnen.

Bei den «Nibco-Kupferrohr-Lötfittings» sei besonders auf das umfassende Doppelsortiment (Zoll- und Millimeter-Fittings) hingewiesen. Eine Probeinstallation mit 30 kg/cm^2 Druck zeigt die praktische Verwendbarkeit und Druckfestigkeit dieser Lötfittings.

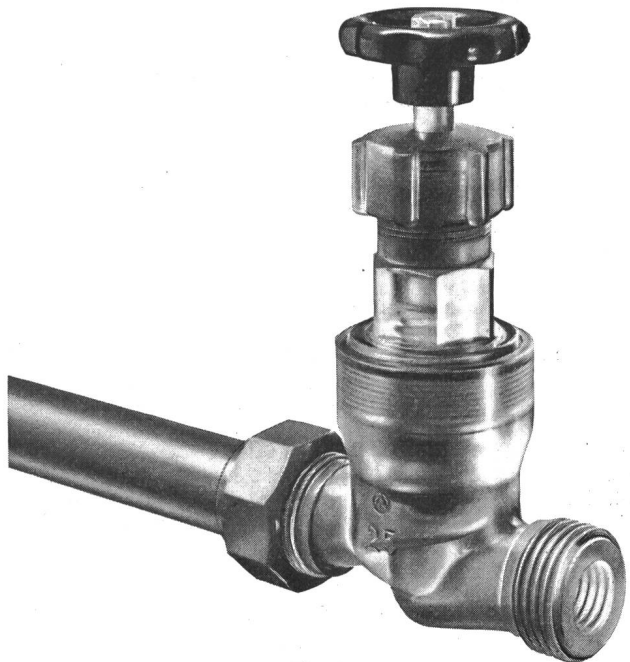


Fig. 1
Kunststoffarmatur aus Araldit-Giessharz

Die *Industrie-Armaturen* aus Chromnickelstahl finden eine wertvolle Ergänzung durch die Kunststoffarmaturen aus Araldit-Giessharzen (Fig. 1). Es sind heute Araldit-Ventile in den Typen NW 15 bis NW 50 erhältlich, was alle Kunststoff-Fachleute aufs höchste interessieren dürfte.

Den Elektrotechniker wird das reichhaltige Programm der konzentrischen Klemmen sowie der in Lizenz hergestellten internationalen «Salvi-Freileitungsklemmen» interessieren.

Eine beachtliche Serie von Kunden-Gußstücken in verschiedenen Legierungen zeigt die mannigfaltigen Möglichkeiten, mit welchen die Firma Oederlin den Interessenten der Industrie dienen kann: Die Vielzahl der Formen — vom kleinsten Teilstück bis zum überdimensionierten *Aluminium-Kokillengußstück* — dokumentiert die Leistungsfähigkeit der Oederlin-Gießereien. Der *Magnesium Elektroguss*, von der Firma 1927 erstmals in der Schweiz eingeführt, ist mit Produkten vertreten, die vorab im Flugzeugbau ihre hohen Qualitätseigenschaften erfolgreich bewiesen haben. Abschliessend sind die *Buntmetall- und Chromnickelstahl-Gußstücke* für sämtliche industriellen Verwendungszwecke — für Pumpen-

und Apparatebau, Werkzeug- und Textilmaschinenfabrikation — und die umfassende Auswahl der *Warmpresslinge aus Messing und Aluminium* für Serien-Bestandteile zu erwähnen. Versierte Fachleute orientieren die Besucher über alle einschlägigen Fragen.

R. Kälin, Basel

(Halle 8, Stand 2974.) Die Firma R. Kälin, die dieses Jahr das 40jährige Ausstellungsjubiläum feiert, stellt wieder den von ihr hergestellten «Terolin»-Rostschutz- und -Dichtungslack und den «Terolin»-Kitt aus. Die «Terolin»-Produkte sind hitze-, kälte- und säurebeständig und wetterfest sowie wasserdicht. Sie eignen sich als Anstrichmittel für Eisenblech, Beton, Asphalt, sowie für dauerhafte Holzimprägnierung.

J. Eugster, Zürich

(Halle 19, Stand 6269.) Die Firma J. Eugster stellt als langjährige Ausstellerfirma wiederum ihre sehr beliebten Hochleistungs-Staubsauger Modell BS 6 aus. Diese Apparate haben den grossen Vorteil, dass sie als Hand- oder Schlittenmodell mit Schlauch und Rohren und den neuartigen Mundstücken selbst für schwer zugängliche Regale und Heizungen mühelos gereinigt werden können. Die Apparate werden angetrieben durch leistungsfähige Einphasen-Seriemotoren mit fünf Turbinen und 450 W, was eine hervorragende Luftförderung und ein Vakuum von über 1400 mm WS ergibt.

Neon-Licht A.-G., Zürich

(Halle 3, 1. Stock, Stand 2387.) Die Firma zeigt zum ersten Male sogenannte Multicolorröhren. Das sind Neonröhren für *Neonlichtreklamen*, bei welchen ein Element verschiedene Farben aufweist. Es ist also möglich, einem Buchstaben oder einer Neonröhre zwischen zwei Elektroden mehrere Farben zu geben, was den Reklameeffekt entsprechend erhöht.

Die Neon-Licht A.-G. zeigt auch Neonröhren für Spezialzwecke ohne Hochspannungszuleitung, welche mittels Ultrakurzwellen betrieben werden. Mit diesen Röhren lassen sich besonders originelle Reklameeffekte erzielen.

Auf dem Gebiet der Metallbearbeitung verwendet die Firma nunmehr Aluminium. Die Metallbuchstaben werden mit dem sogenannten Punkt-Schweiss-Verfahren hergestellt, was den Vorteil hat, dass die Buchstaben allen Witterungseinflüssen trotzen und so gegenüber den Eisenblech- oder Zinkblechbuchstaben einen grossen Vorteil aufweisen.

Rovo A.-G., Zürich

(Halle 3, Galerie, Stand 2379.) Diese Firma zeigt wiederum Neuheiten von grossem Interesse, insbesondere die Verwendung von Kunststoff-Materialien auf dem Gebiet der *Neon-Beleuchtung*. — Bemerkenswert ist, dass sich die Gestaltung von *Leuchtreklamen* immer mehr vom rein Technischen löst und eine künstlerische Note gewinnt (z. B. Transparentkonstruktionen aus organischem Glas mit Mosaikdarstellungen). Die Herstellung von Reliefkörpern mit verschiedenfarbigem Lamellenglas ist eine Neuerung der Firma an der diesjährigen Mustermesse. — Eine neuartige Konstruktion von *Brückenbeleuchtungen* (Handlaufbeleuchtungen), welche auch für die Beleuchtung von Autobahnen vorgesehen ist, wird anschaulich demonstriert. Beachtenswert ist dabei der vollendete Blendschutz mit schwarzem Lamellenglas. — Eine reiche Kollektion photographischer Darstellungen zeigt anschaulich verschiedene Grossbeleuchtungen mit den universell verwendbaren *Kalkkathodenröhren*.

Aktiengesellschaft Hermann Forster, Arbon

(Halle 13, Stand 4723.) Dieses als Röhrenwerk und Fabrik *elektrischer und sanitärer Apparate* bekannte Unternehmen macht sich seit einiger Zeit auch einen Namen für *Kühlschränke*. Die sinnvolle Ausstattung des Forster-Kühlschranks hat auf die neue Saison hin beim 70-l-Modell weitere Ver-

vollkommenungen erfahren, indem in den Unterbau eine praktische Schublade eingefügt, die Beleuchtung verbessert und die Tablarhalter durch Gleitrillen ersetzt worden sind. Für die aussergewöhnliche Leistungsfähigkeit des Forster-Kühlschranks spricht die 6jährige Fabrikgarantie auf das Aggregat. — Auch im Bau der *Forster-Küchenkombinationen* haben sich wesentliche, vor allem im Konstruktiven liegende, von Fachleuten sehr geschätzte Neuerungen durchgesetzt.

Remy Armbruster A.-G., Basel

(Halle 3b, Stand 1096.) Die Firma stellt eine neuartige *Abzweigdose* aus Preßstoff für die Unterputz-Montage aus. Diese «Kombi-Dose» dient dazu, die Abzweigstellen der Lichtinstallationen in die Kästchen der Schalter und Steckdosen zu verlegen. Damit verschwinden die meist unschönen und störenden Abzweigdosen mit Blechdeckel, welche bei Änderungen, Erweiterungen und Reparaturen in der Regel aus der Tapete oder dem Verputz herausgeschnitten werden mussten. Mit der «Kombi-Dose» wird praktisch jeder Schalter und jede Steckdose zur Abzweigdose, welche im Handbereich verdrahtet werden kann. Pro Abzweigdose ergeben sich weniger Drähte und an den Klemmen der Schalter und Steckdosen muss nur noch je ein Draht unterklemmt werden.

Auf dem Gebiete des *Schalttafelbaues* ist besonders auf den «Schweitzer-Druckknopf-Schalter», wie ihn der Konstrukteur für Signalanlagen, Steuerungen, Messzwecke, HF- und NF-Geräte braucht, hinzuweisen. Diese Schalter können mit durchgehenden Bolzenschrauben zu verschiedenen Kombinationen reihenweise zusammengebaut werden. Die Kontakte sind mit Reinsilber plattiert, staubgeschützt und durch Schaltbewegung selbstreinigend. Sie sind besonders geeignet für kleinste Ströme und Spannungen, da sie einen Übergangswiderstand von nur 3...5 mΩ aufweisen.

Im Hinblick auf die zunehmende Bedeutung der *Polyäthylen-Elektrorohre* wird auch dieses Jahr mit einem speziellen Tableau auf die verschiedenen Ausführungsarten in Verbindung mit den neuen «Agro»-Muffen und -Nippel hingewiesen. Im weiteren findet man an diesem Stand die neuesten Erzeugnisse der Firmen Xamax A.-G., Zürich, Weber A.-G., Emmenbrücke, und der Schweiz. Isola-Werke, Breitenbach.

Stamm Haushaltapparate, Schaffhausen

(Halle 21, Stand 6782.) Im allgemeinen wirken *kombinierte Küchenmaschinen* (Fig. 1 und 2) gerne kompliziert, daher ist an der ausgestellten Stamm-Kombination geradezu erstaunlich,



Fig. 1
Kombinierte Küchenmaschine

wie einfach und zweckmässig alles gebaut ist. Rein formlich ist die Maschine auffallend schön und gut proportioniert und wurde vom Schweiz. Werkbund sowie von der Mustermesse mit «Die gute Form» ausgezeichnet. Als Basis wurde die

Saftzentrifuge gewählt mit eingebautem Einphasen-Kollektormotor mit Zentrifugalregler zur konstanten Haltung der niederen Drehzahlen. Diese Basis bleibt auch nach Gebrauch des Apparates sauber, da ein versenkbarer Fangkorb aus der Maschine herausgehoben werden kann, durch den die gewonnenen Säfte fließen und der geraffelte Salat sich ablagert. Die Saftausbeute ist sehr gross und es lassen sich durch 3 verschiedene Saftmethoden Säfte gewinnen aus allen Früchten, Beeren, Gemüsen und Blättern. Am Deckel wurden geschickt 2 Einfüllöffnungen angebracht.



Folgende Geräte lassen sich aufsetzen: Raffeln, Mixer, Orangenpresse, Teigknetarm mit Knethaken und Schwingbesen, Fleischwolf, Schnitzelgerät für Dauerbetrieb, Beerenpresse, aus welcher der Saft getrennt von den Rückständen ausfliesst.

Fig. 2

Saftpresse allein

Alle Zusatzgeräte werden durch einen Schwenkarm festgehalten; dieser dient zugleich als Traggriff der Maschine. Bemerkenswert ist die Tatsache, dass an dieser Kombination das Zusatzgerät jeweils direkt aufgesetzt werden kann und zwar ohne Zwischenstück oder Verwendung von Hilfsteilen. Dies vereinfacht die ganze Handhabung sehr. Durch diese Anordnung gewinnt die Maschine auch aussergewöhnliche Stabilität. Besonders bei der Saftgewinnung zeigt sich die direkte Anordnung des Rotationssiebes auf die Motorenwelle ohne jegliche Unterbrechung durch Kupplung usw. von grossem Vorteil. Dank dieser Konstruktion darf die Saftgewinnung sogar mit 10 000 U./min erfolgen. Die zurückbleibenden Pressrückstände von Gemüsen oder Früchten sind dann so trocken wie Mehl. Sämtliche Bestandteile sind aus Chromnickelstahl und erhalten die Vitamine, sind rostfrei und sehr leicht zu reinigen.

Um eine noch bessere Schnittleistung mit dem Mixer zu erreichen, sind die Mixermesser unsymmetrisch gewählt worden. Dadurch ist es auch möglich, die Speisen grob zu zerkleinern. Ein Mayonnaisedeckel erlaubt die sichere Herstellung von Mayonnaise durch die regelmässige Ölzufuhr. — Der zur Rührvorrichtung gehörende Schwingbesen ist zerlegbar und besteht nur aus 4 Chromnickelstahlröhren, die sich beim Gebrauch durch die Zentrifugalwirkung öffnen und die Innenwand der Rührschüssel berühren. Dadurch gelangen die Drähte in Schwingung und erhöhen die Rührwirkung. Aus diesem Grunde ist eine tadellose Verarbeitung auch kleinster Mengen (1 Eiweiss) möglich. — Auf dem Gebiete der Küchenmaschinen ist «Stamm» gegenwärtig wohl die führende und vielseitigste Konstruktion. Vor allem die überzeugende Einfachheit im Gebrauch und in der Reinigung macht sie zu einem praktischen Helfer der Hausfrau.

J. Huber & Cie. A.-G., Würenlos

(Halle 3, Stand 786.) Ein halbes Jahr vor Eröffnung der diesjährigen Mustermesse konnte die Firma J. Huber & Cie. A.-G. in Würenlos ihren eigenen Fabrikneubau beziehen. Die Verhältnisse in den alten Fabrikationsräumen liessen eine weitere Ausdehnung des Unternehmens nicht mehr zu. Die Unterteilung des ganzen Fabrikationsbetriebes auf vier Stockwerke war zudem äusserst unrationell. In Würenlos, zwischen Baden und Zürich gelegen, steht nun ein nach modernen Grundsätzen erbautes Fabrikgebäude mit hellen Arbeitsräumen zur Verfügung. Damit sind für diese Firma die Voraussetzungen geschaffen, um die bereits seit längerer Zeit geplante Ausdehnung des Fabrikationsprogrammes zu verwirklichen.

Die Firma zeigt in Basel erstmals den neuen, bereits serienmässig hergestellten 40-A-Nockenschalter. Die Firma

baut heute nun *Handschalter* von 6, 10 und 40 A. Bei der Konstruktion dieses Schalters wurde davon ausgegangen, den Kunden mit einem qualitativ hochstehenden Schalter zu dienen, der den heutigen Anforderungen an Leistung und Sicherheit entspricht. An interessanten Konstruktionsdetails seien nur erwähnt, dass der Schalter Doppelunterbrechung aufweist, womit die Abschaltleistung erhöht wurde. Die Silberkontakte schliessen so, dass sie gleichzeitig eine reibende Bewegung ausführen und eine Verschmutzung der Kontakte verhindern. Der Übergangswiderstand der stets sauberen Kontakte bleibt dadurch immer gleichbleibend gut. Trotzdem die Dimensionen des 40-A-Nockenschalters kaum grösser sind als diejenigen des bewährten 10-A-Schaltertyps, entsprechen sie doch den sehr weitgehenden kanadischen Vorschriften. Sie sind also für den Export in diese Gebiete ohne weiteres geeignet. Mit der Fabrikation dieses Schalters ist eine lange dauernde Konstruktionsarbeit und Versuchsperiode erfolgreich abgeschlossen worden.

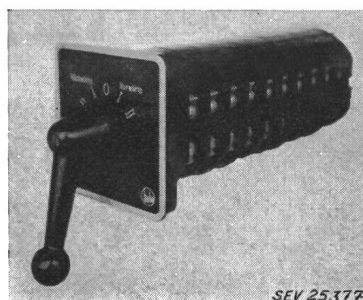


Fig. 1

Kombinationsschalter

40 A, 500 V

Der «Pilothersm»-Kleinthermostat, dessen Umsatz noch ständig ansteigt, nimmt auch dieses Jahr wieder einen bedeutenden Platz am Stand ein. In den letzten Jahren sind von der Firma die grössten Anstrengungen unternommen worden, um den «Pilothersm» zu einem zuverlässigen Schutzthermostaten zu entwickeln. Die Firma forscht stets weiter, um Verbesserungen herauszubringen, die man bisher nicht erreichen zu können glaubte. Nachdem in den früheren Jahren am Mubastand die Kalibrierung des «Pilothersm» gezeigt worden ist, wird an dieser Messe die praktische Funktion dieses Knopfthermostaten gezeigt. Ein mit «Pilothersm» versehener Elektromotor wird mechanisch gebremst, damit sich seine Wicklung erhitzt. Wenn nun die zum voraus eingestellte Ansprechtemperatur des «Pilothersm» erreicht ist, so schaltet er über ein Schütz den Motor aus und schützt damit die Wicklung vor dem Verbrennen. Zweifelsohne wird diese interessante Demonstration viele Fachleute zu einem Besuch des Standes veranlassen. — Die ständige Vervollkommnung des «Pilothersm»-Knopfthermostaten ist so weit gediehen, dass er kürzlich die Prüfung des SEV mit Erfolg bestehen konnte. — Der «Pilothersm» ist ein ausgezeichnete Schutzthermostat. Es ist nur darauf zu achten, dass er seinem Wesen entsprechend angewendet wird. Der «Pilothersm» ist ein Schutzthermostat und kein Regler; für diesen Zweck eignet sich der «Pilothersm» im allgemeinen nicht.

Abschliessend sei der Vollständigkeit halber auf das weitere Fabrikationsprogramm der Firma hingewiesen, soweit es sich um Produkte handelt, die in Basel gezeigt werden: *Signallampen* mit spezieller Vorrichtung für das Auswechseln der Glühlampen; *Leuchtschaltbildmaterial* für Kommandanlagen; *«Lotex»-Kabelhülsen*, die ohne Löten auf das Kabel montiert und hernach zu Kabelschuhen gepresst werden können; *Kabelträger* zur einfachen und rationalen Befestigung von Kabeln; *komplette Steuerungen* für Produktionsmaschinen, Strassen- und Schienenfahrzeuge, Waschmaschinen usw.

E. H. B. Elektrische Apparate für Industrie und Gewerbe, Basel

(Halle 3b, 1. Stock, Stand 2502.) Die Firma E. H. B., die schon seit Jahren zu den regelmässigen Ausstellern gehört, zeigt auch in diesem Jahre wieder ihre Erzeugnisse am gewohnten Ort.

Mittelpunkt des Programms ist die bewährte und bekannte E. H. B.-Universal-Handlampe, die bereits seit Jahren ihren festen Platz in Industrie und Gewerbe unseres Landes innehat. Neu ist in diesem Jahre lediglich eine leichtere, handlichere einröhrige Ausführung dieses Gerätes, das sich besonders im Motorenbau und in der Flugzeugindustrie des In- und Auslandes hervorragend bewährt hat.



Fig. 1
Kabelrolle

Aus der Praxis für die Praxis entwickelt wurde auch die E. H. B.-Kabelrolle (Fig. 1) des Typs «Stromfix», die das leidige Problem der herumliegenden Verlängerungskabel auf ebenso elegante wie billige Art löst. Wer einmal überrechnet hat, wieviel laufende Meter teuren Kabels durch Unachtsamkeit oder Fahrlässigkeit in seinem Betriebe bereits unbrauchbar wurden, wird diese handliche Trommel aus stofffestem Preßstoff besonders schätzen. Die Ausstattung mit Erdstecker und Erdsteckdose 2 P + E verbürgt absolute Sicherheit, die stabile und doch leichte Trommel schützt das Kabel vor Schmutz und Beschädigung.

Osram A.-G., Zürich

(Halle 3b, Parterre, Stand 1097.) Am bisherigen Ort, neben der Elektrohalle, zeigt Osram die verschiedenen Fluoreszenzlampe, die in der Fabrik in Winterthur hergestellt werden.

Das Fluoreszenzlicht hat eine enorme Verbreitung gefunden. Bald wird fast jeder Arbeitsplatz und fast jedes Schaufenster mit Fluoreszenzlicht beleuchtet sein. Ein grosser Teil der 750 000 Besucher darf daher als Fluoreszenzlampekonsumant angenommen werden. Die Firma möchte an der Muba einer breiten Allgemeinheit demonstrieren, dass Osram-Fluoreszenzlampe Schweizer Produkt sind. — Über die verschiedenen Anwendungen in Industrie, Verwaltung, Handel und Gewerbe, sowie auch über die Herstellung zeigt Osram am Stand eine Anzahl wechselnde Projektionsbilder. Die wichtigsten Vorteile, die die Fluoreszenzbeleuchtung dem Lichtverbraucher bieten kann, sind: bessere Lichtausbeute als Glühlampen, also geringere Energiekosten; wesentlich längere Lebensdauer als Glühlampen, daher weniger Ersatz; sechs verschiedene Lichtfarben, wovon zwei auch in «De-Luxe»-Ausführung, so dass für alle vorkommenden Anforderungen die richtigen Lampen erhältlich sind. — Die erfahrenen Lichttechniker und Vertreter der Firma stehen am Stand den Interessenten mit Rat in allen Lampen- und Beleuchtungsfragen zur Verfügung.

Sorensen-Ard A.-G., Zürich

(Halle 3b, 1. Stock, Stand 2517.) Auch dieses Jahr werden die bekannten elektronischen Wechselspannungsregler ge-

zeigt, die nun bis zu 10 kVA Leistung hergestellt werden (Fig. 1). Daneben sind auch die magnetischen Spannungsregler ausgestellt, wobei als Neuheit ein Regler für $16\frac{2}{3}$ Hz mit 1,35 kVA Leistung zu sehen ist. Zu den Wechselspannungsreglern kommen die Gleichspannungsregler «Nobatron», deren Typenreihe um ein Gerät mit 48 V, 15 A Gleichstrom, erweitert wurde.

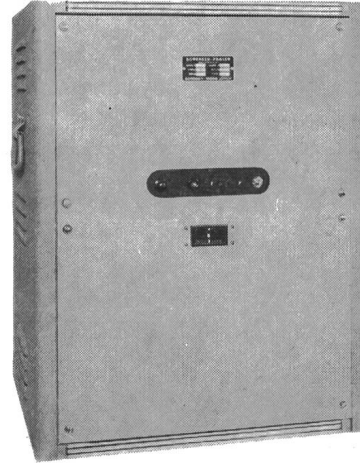


Fig. 1
Wechselspannungsregler 5000-2 S, 220/220 V, 5 kVA

Als Neuheit werden erstmals die Sécheron-Selengleichrichter ausgestellt (Fig. 2). Nach modernstem Fabrikationsverfahren im Vakuum auf Aluminium aufgedampft, erfüllen sie alle Ansprüche, die an moderne Selengleichrichter gestellt werden. Die Platten werden in Grössen von 20×20 mm bis zu 150×500 mm hergestellt und sind mit Sperrspannungen von 20, 25 und 30 V erhältlich. — Als wichtige Neuerung werden neben den quadratischen und rechteckigen Platten auch Ringplatten gezeigt. Diese Platten weisen bei Fremd-

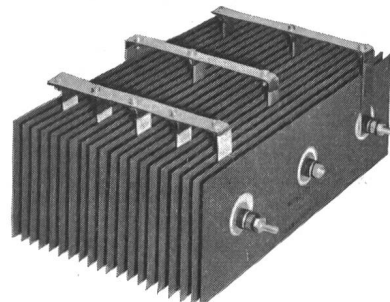


Fig. 2
«Sécheron-Selengleichrichter-Säule»

belüftung erhebliche Vorteile gegenüber den eckigen Platten auf, da die Montage des Kühlventilators sehr einfach ist. Auch ist die Kühlung des Gleichrichtersatzes an allen Stellen wirklich zuverlässig gewährleistet, was bei eckigen Platten immer Schwierigkeiten bereitet. Am Stand werden einige fertig montierte Ringplattensätze vorgeführt.

Siegfried Peyer & Co., Adliswil (ZH)

(Halle 3b, Parterre, Stand 1075.) Diese Firma nimmt dieses Jahr erstmals an der Muba teil und zeigt einige Erzeugnisse, zusammen in einem Kollektivstand mit der Meda-Licht A.-G., Basel, Fabrik für Sonderlampen. Die Firma Siegfried Peyer & Co. widmet sich seit der Gründung 1951 mit Erfolg der Entwicklung, dem Verkauf und der Fabrikation von Materialien für die Elektro-Industrie, insbesondere für Elektrizitätswerke. Parallel zu den eigenen Konstruktionsaufgaben vertritt die Firma noch schweizerische Fabrikationsbetriebe, so insbesondere die Speziallampenfabrik Meda-Licht A.-G.

Die Meda-Licht A.-G. fabriziert z. Z. als einziges schweizerisches Unternehmen Leuchtstofflampen in Kolbenform,

unter dem Namen «Medaphor-HML» bekannt. Diese neuartige Lichtquelle findet raschen Eingang in Industrie, Verkehr und Sport. Schon tausende von «HML»-Lampen sind im In- und Ausland in Betrieb, insbesondere für die Beleuchtung von Strassen, Plätzen, Sportplatzanlagen und Fabriksälen. Man ist darüber erfreut, dass es einem schweizerischen Unternehmen gelungen ist, eine einheimische Produktion dieses Lampentyps aufzuziehen. Der Standbesucher kann sich über die Konstruktion, den Aufbau und die Funktionsweise in Kombination mit den Vorschaltrosselspulen der «HML»-Lampen gut orientieren. Eine Menge Anregungen erhält der Fachmann für die praktische Lösung seiner Beleuchtungsaufgaben in der Praxis. Die «Medaphor-HML»-Leuchtstofflampen sind z. Z. in den Typen 80, 125, 185, 250, 400, 700, 1000 W lieferbar. Im weiteren sind Spezialbrenner zu sehen, unter anderem für Lichtpausapparate, sowie biologische und technische Zwecke.

Mit der normalen Breitenentwicklung der Elektrifizierung steigen zwangsläufig die Starkstrom-Unfallgefahren. In dieser Erkenntnis hat sich die Firma Peyer die Aufgabe gestellt, dem verantwortlichen Betriebspersonal geeignete Geräte bereitzustellen, um abgeschaltete Hochspannungsanlagen und Freileitungen vorschriftsgemäss, zweckentsprechend und rasch erden sowie kurzschliessen zu können. Es werden drei ganz verschiedenartige *Erdungs- und Kurzschlussgeräte* praktisch vordemonstriert, die allen Anforderungen der Praxis gerecht werden.

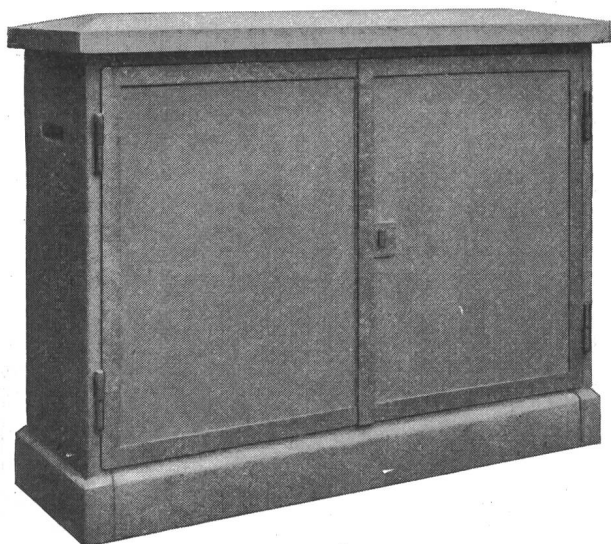


Fig. 1
Kunststein-Kabelverteilungskabine

Auf dem Gebiet Strassen- und Sportplatzbeleuchtungen trifft man in vermehrtem Masse *Stahlrohrkandelaber* verschiedenster Konstruktion und Form. Den sehr vielfältigen Bedürfnissen, die man an solche Masten stellt, muss weitgehend Rechnung getragen werden. Am Stand werden illustrativ die heute neuesten Masten gezeigt. Es sind im wesentlichen rund gezogene, zylindrisch rund abgesetzte, rund konisch gezogene und sechskantige Masten.

In Niederspannungs-Kabelverteilnetzen haben sich die *Kunststein-Kabelverteilungskabinen* (Fig. 1) seit Jahren bewährt. An eine solche Anlage stellt man die höchsten Anforderungen hinsichtlich maximaler Ausbaumöglichkeit bei kleinsten Abmessungen, übersichtlichem und gut zugänglichem Innenausbau, rascher Montage und sehr guter äusserer Proportionierung. Am Stand wird eine Kabine neuester Konstruktion gezeigt mit vollem Innenausbau, so dass der Interessent über alle wissenswerten Fragen und Probleme erschöpfend Auskunft erhält.

Für 220-kV-Leitungen gibt es neue *Klemmenkonstruktionen*. Die Klemmen müssen so gebaut sein, dass sie nicht früher

zu glimmen (sprühen) beginnen als der Leiter selbst. Eine ganze Anzahl von Klemmen aus Bronze, Aluminium und Zweisprachmetall werden gezeigt und zwar alle zum Einsetzen in Anlagen bis 220 kV Nennspannung. Eine Klemmenkonstruktion aus Bronze ist die T-Abzweigklemme (Fig. 2) mit ab-

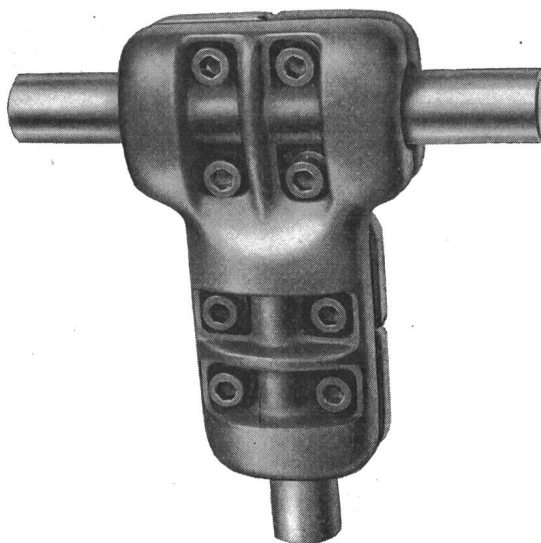


Fig. 2
T-Abzweigklemme

gedeckten Schrauben, schalenförmig; sie verdient besondere Beachtung. Sie zeichnet sich aus durch besonders guten Kontakt, einfachen Aufbau, Formschönheit und sehr einfache Montage. Diese Klemme kann verwendet werden sogar bei Nennspannungen bis 380 kV.

Schweiz. Nähmaschinen-Fabrik Helvetia A.-G., Luzern

(Halle 20, Stand 6578.) Die Schweiz. Nähmaschinen-Fabrik Helvetia A.-G. ist nicht nur eine der ältesten Maschinenfabriken auf dem Platze Luzern, sondern auch die älteste Fabrik ihrer Branche in der Schweiz (1895 gegründet). Trotz

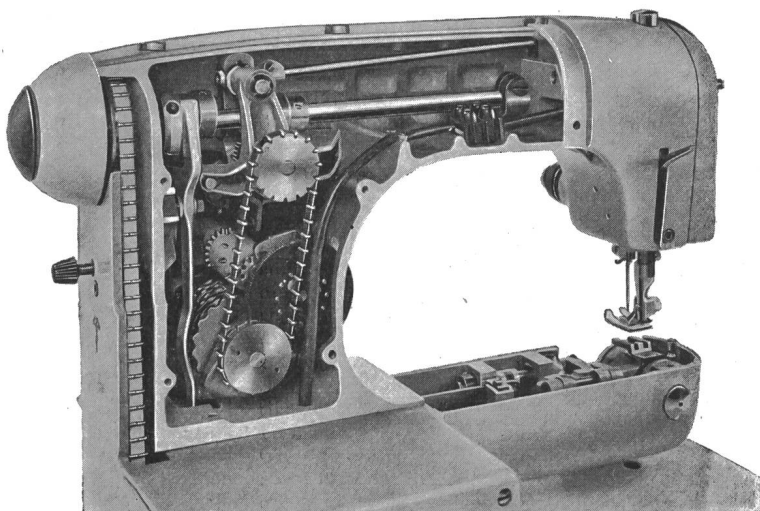


Fig. 1
«Helvetia-Dominator» mit eingebauter
Ziernaht-Automatik

bedeutender Schwierigkeiten, als Folge der Valuta-, Devisen- und Einfuhr-Vorschriften auf überseeischen Märkten, ist es der Helvetia gelungen, ein neues Modell zu schaffen, das sich den heutigen Bedürfnissen voll und ganz anpasst. Die neue elektrische Portable-Freiarml-Zickzack-Nähmaschine

«Helvetia-Dominator» verkörpert die jahrzehntelangen Erfahrungen dieser Industrie. Dieses Modell ist eine Sonderleistung schweizerischer Präzisionsarbeit. Durch ihre bis aufs letzte durchdachte technische Vervollkommnung bietet die Helvetia-Nähmaschine jede Möglichkeit vielseitigen und angenehmen Arbeitens. Sie flickt, stopft, stickt, und durch die Zickzack-Vorrichtung sind unbegrenzte Variationsmöglichkeiten für Ziernähte vorhanden. Die elegante Form, die einfache Bedienung und die robuste Konstruktion sind erwähnenswerte Merkmale dieses Qualitäts-Produktes. Fig. 1 zeigt, wie die «Helvetia-Dominator» mit einer eingebauten Ziernaht-Automatik ausgerüstet werden kann.

Hunziker & Cie. A.-G., Zürich

(Halle 8b, Vorplatz.) Am bevorzugten Platz, beim Eingang zur Baumesse, zeigt die Hunziker & Cie. A.-G. als

erste Schweizer Firma ihre vorgespannten «Rocbeton»-Druckrohre, mit welchen sie sich ein neues und vielversprechendes Absatzgebiet eröffnet. Der Stand ist schon von weitem sichtbar durch drei markante 10 m hohe Türme aus diesen Druckrohren von 125 cm ϕ . Im Vordergrund des Standes liegt ein «Rocbeton»-Druckrohr von 5 m Baulänge und 70 cm ϕ , in welchem drei Fenster einen interessanten Blick auf die Radialvorspannung, die Längsvorspannung und die Rohrrinnenfläche frei geben. Neben den neuartigen «Rocbeton»-Druckrohren zeigt die Firma aber auch ihre bewährten Spezialrohre: das «Superbeton»-Schleuderrohr und das «Durobeton»-Rohr. Der ganze Stand ist aus Hunziker-Baustoffen errichtet, nämlich aus Kalksandsteinen, Backsteinen, Betonelementen, farbigen Bodenplatten, «Silisolit»- und «Leca»-Dachplatten. Im Interesse einer gediegenen Standgestaltung musste selbstverständlich auf eine umfassende Darstellung des gesamten reichhaltigen Fabrikationsprogrammes verzichtet werden.

Dangers de nature électrique provoqués par des installations d'arrosage agricoles

Par G. Irresberger, Gmunden (Autriche)

621.315.1.004.6 : 614.825 : 631.347

Une grave perturbation dans un réseau a été provoquée par un arroseur automatique rotatif qui servait à épandre du purin et en avait projeté contre les entrées de la ligne à haute tension dans un poste de transformation secondaire. L'auteur, qui mentionne de nombreuses publications au sujet d'incidents analogues ayant causé des accidents ou des dégâts, du fait des jets de liquide ou d'un dépôt électrolytique sur des surfaces isolantes, donne des renseignements sur des mesures concernant la conductivité d'échantillons d'eau et de purin, ainsi que sur les connaissances acquises par des essais sur une ligne triphasée à haute tension.

Ein Flächenberechnungsapparat mit selbsttätig rotierender Strahlbüse, mit dem Jauche verregnet worden war, verursachte zufolge gegen die Hochspannungseinführungen einer Ortsnetz-Transformatorstation abgetriebenen Sprühnebels eine schwere Netzstörung. Unter Nennung zahlreicher Publikationen über ähnliche Vorgänge, bei denen durch Flüssigkeitsstrahlen oder durch elektrolytische Fremdschichten auf Isolationsoberflächen sowohl Unfälle als auch Sachschäden hervorgerufen werden können, wird über Leitfähigkeitsmessungen an Wasser- und Jaucheproben sowie über die bei den Versuchen an einer Drehstrom-Hochspannungs-Versuchsleitung gewonnenen Erkenntnisse berichtet.

Dans les réseaux de lignes aériennes, les perturbations sont le plus souvent dues à des phénomènes naturels, mais il arrive parfois qu'elles soient provoquées par des personnes étrangères à l'exploitation, qui mettent ainsi en danger d'autres personnes ou troublent la distribution de l'énergie électrique.

Parmi les activités qui peuvent dans certains cas provoquer des perturbations dans le domaine des lignes aériennes et risquent de causer des accidents, il s'agit notamment du traitement des arbres fruitiers, du fonctionnement d'installations d'arrosage, ainsi que de l'extinction d'incendies [1; 2]¹⁾.

Dans le réseau de distribution de la S. A. des Forces Motrices de la Haute-Autriche (Oberösterreichische Kraftwerke Aktiengesellschaft, OKA), Linz-sur-le-Danube, une grave perturbation s'est récemment produite dans un poste de transformation à 25 kV, du fait du fonctionnement d'une installation d'arrosage agricole à proximité immédiate de ce poste, dans des conditions assez particulières.

Cette installation d'arrosage appartenant à une grande exploitation agricole comporte un arroseur rotatif pour grande surface, sur trépied, alimenté par une pompe à haute pression à trois pistons, avec tuyaux d'acier tout d'abord enterrés à demeure,

puis reposant sur le terrain dans la partie qu'il s'agit d'arroser. La rotation de l'arroseur est réglable entre de larges limites au moyen d'une vis à pointeau. La portée maximum des jets est de 21,5 m, à la pression normale de service. La pulvérisation d'eau pure ou d'eau usée s'opère à l'aide d'un doigt répartiteur ajustable, qui agit sur le jet, directement à la sortie du gicleur. Sans ce doigt, il se produit un long jet, tandis qu'avec ce doigt l'arrosage porte moins loin.

Par temps parfaitement calme, la surface arrosée est bien circulaire dans le cas d'un arroseur rotatif, tournant à une vitesse uniforme. Par contre, lorsque le vent souffle, l'arrosage s'étend à une surface très irrégulière, comme nous avons pu le constater par nos propres essais.

Pour l'arrosage des cultures agricoles et potagères de cette exploitation et l'épandage d'engrais, on utilise normalement de l'eau de conduite ou des eaux usées. Or, le jour où la perturbation s'est produite, on s'était servi exceptionnellement de purin, liquide qui constitue un électrolyte bon conducteur au point de vue électrique, comme des mesures ultérieures l'ont prouvé.

La distance entre l'emplacement de l'arroseur et la ligne à haute tension était d'environ 14 m et,

¹⁾ Voir la bibliographie à la fin de l'article.