

Zeitschrift: Bulletin de l'Association suisse des électriciens
Herausgeber: Association suisse des électriciens
Band: 48 (1957)
Heft: 11

Artikel: L'évolution des machines électriques
Autor: Dünner, E.
DOI: <https://doi.org/10.5169/seals-1058676>

Nutzungsbedingungen

Die ETH-Bibliothek ist die Anbieterin der digitalisierten Zeitschriften. Sie besitzt keine Urheberrechte an den Zeitschriften und ist nicht verantwortlich für deren Inhalte. Die Rechte liegen in der Regel bei den Herausgebern beziehungsweise den externen Rechteinhabern. [Siehe Rechtliche Hinweise.](#)

Conditions d'utilisation

L'ETH Library est le fournisseur des revues numérisées. Elle ne détient aucun droit d'auteur sur les revues et n'est pas responsable de leur contenu. En règle générale, les droits sont détenus par les éditeurs ou les détenteurs de droits externes. [Voir Informations légales.](#)

Terms of use

The ETH Library is the provider of the digitised journals. It does not own any copyrights to the journals and is not responsible for their content. The rights usually lie with the publishers or the external rights holders. [See Legal notice.](#)

Download PDF: 25.12.2024

ETH-Bibliothek Zürich, E-Periodica, <https://www.e-periodica.ch>

BULLETIN

DE L'ASSOCIATION SUISSE DES ELECTRICIENS

ORGANE COMMUN

DE L'ASSOCIATION SUISSE DES ELECTRICIENS (ASE) ET
DE L'UNION DES CENTRALES SUISSES D'ELECTRICITE (UCS)

L'évolution des machines électriques

Extrait de la conférence d'adieu donnée le 1^{er} mars 1957, à l'Ecole Polytechnique Fédérale, Zurich,
par E. Dünner, Zollikon

621.313.001.6

Les anciens Grecs avaient déjà remarqué la force attractive de l'ambre jaune frottée sur des objets légers, mais ce phénomène purement électrique passa inaperçu pendant des siècles. A la fin du moyen âge, et plus tard, ce phénomène étrange, qui pouvait, le cas échéant, provoquer des étincelles et des chocs, éveilla de nouveau la curiosité. *Gilbert*, médecin à la cour d'Angleterre, fut le premier à y reconnaître (en 1600) une nouvelle force de la nature, «vis electrica». Plus tard, on mit au point des machines de grandes dimensions, pourvues de plaques de verre rotatives et produisant une suite d'étincelles; ce sont nos machines électrostatiques. L'électricité statique ainsi obtenue ne peut, toutefois, plus guère être utilisée techniquement, car nous avons besoin actuellement d'un courant continu, non d'une suite d'étincelles.

L'invention de la machine électrique au sens moderne du terme est attribuée, selon le pays et l'interprétation du mot «machine», à diverses personnes. Aux Etats-Unis, *Faraday* est considéré comme son inventeur; en Angleterre, c'est *Varley*, en Italie *Pacinotti*, en Allemagne *Siemens*. Ce dernier a ceci de particulier qu'il a inventé non la machine électrique en soi, mais la première machine techniquement utilisable.

La naissance de la machine électrique peut être datée de 1830...1833. Cette découverte a pour base les fameux rapports électromagnétiques exprimés par la loi de la force de *Biot-Savart* (1820) et par la loi d'induction de *Faraday-Henry* (1830), qui se fondent à leur tour sur la découverte de l'interaction entre le magnétisme et le courant électrique, par *Oersted* (1820). Les premiers électro-aimants sont dus à l'Anglais *Surgeon* (1824); la définition de l'auto-induction est l'œuvre de *Henry* (1835).

L'induction électromagnétique, en tant que productrice de tension, peut être conçue, plus simplement, comme le passage d'un conducteur dans un champ magnétique; cette conception fut déterminante pour les premiers projets de machines. Dès avant 1832, l'Italien *Dal Negro* construisit, d'après ce principe, un appareil doué d'un mouvement de translation. A la même époque, un Anglais ano-

nyme, *PM*, créa une installation à mouvement rotatif visant au même but. Il est superflu d'entrer ici dans le détail des nombreux projets et exécutions de machines analogues; retenons néanmoins quelques points essentiels de la découverte de la nouvelle machine à cette époque. Ainsi, l'importante notion de réaction d'induit apparaît pour la première fois en 1846; l'on découvre aussi le magnétisme rémanent; en 1860, on réussira même à tirer de celui-ci, sans autre courant d'excitation, de la tension électrique.

Toutes les machines construites jusqu'en 1860 et plus tard avaient des pôles magnétiques permanents, ce qui bien entendu restreignait considérablement leur capacité. En 1852, le Danois *Soeren Hjort* proposa de renforcer les aimants permanents par un enroulement magnétique connecté parallèlement à l'enroulement d'induit; c'est l'origine de la *connexion en parallèle*. Une autre solution intéressante est celle de l'Anglais *Wilde* (1866), qui imagina d'actionner la machine principale avec une petite excitatrice munie de pôles permanents; c'est le principe de l'*excitation indépendante* (fig. 1).

Le pas décisif dans l'évolution de la machine à courant continu fut franchi grâce à la découverte du principe de l'auto-excitation, c'est-à-dire de l'amorçage de l'excitation par le magnétisme rémanent. Cette invention importante est attribuée à *W. Siemens*, qui l'exposa le 15 février 1867 lors d'une séance de la Royal Society, à Londres. Après lui, *Wheatstone* prit la parole et décrivit lui aussi le principe de l'auto-excitation; mais il avait annoncé son exposé après *Siemens*. Bien que la priorité de la découverte reste douteuse, le mérite principal revient certainement à *Siemens* qui, contrairement à *Wheatstone*, reconnut son importance et sut en tirer parti. La découverte de l'auto-excitation ouvrait la voie à la construction de machines électriques utilisables dans la technique; c'était un progrès décisif pour l'électrotechnique moderne.

Parmi les autres réalisations techniques de ces machines à courant continu, il faudrait mentionner encore les perfectionnements suivants. Dans une machine fabriquée par *Pacinotti* en 1860, l'enroule-

ment d'induit fut, pour la première fois sans doute, encastré dans des encoches (fig. 2). On connaît l'*induit en anneau*, avec enroulement d'induit fermé, de *Gramme* (1871); ce système était bien supérieur à celui de l'enroulement ouvert, utilisé jusqu'alors, où chaque bobine d'encoches fonctionnait séparé-

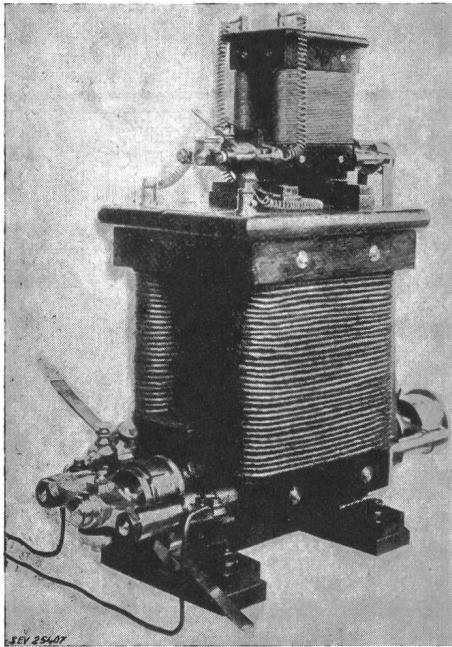


Fig. 1

Machine à courant continu de Wilde avec excitatrice (1866)

ment; il permettait enfin d'obtenir des tensions intéressantes pour la technique. La première idée de l'*enroulement en tambour* est due au prof. *Weber*, de Göttingen; il est vrai que la machine réalisée n'était qu'une petite machine de laboratoire, qui ne permettait guère de saisir le grand avantage de cette innovation sur l'enroulement en anneau. L'adoption de l'enroulement en tambour est donc attribuée généralement à *Hefner-Alteneck* (1878).

En 1886, les frères *Hopkinson* calculèrent le circuit magnétique, ce qui permit de calculer aussi les enroulements magnétiques. Le calcul de la réaction d'induit est l'œuvre de *Swineburne* (1890). L'invention des couplages de résistances par *Ganz*, de Budapest, promit de grands progrès dans la commutation. C'est la maison Siemens qui semble avoir remplacé les balais de cuivre ou de gaze de cuivre, alors en usage, par des balais de graphite. Signalons en passant la machine à courant continu fabriquée en 1880 déjà par la maison Ganz; à son enroulement d'induit étaient connectées deux bagues collectrices pour la réception de courant alternatif. C'est l'ancêtre de notre commutatrice.

Les anciennes machines étaient construites surtout pour actionner des lampes à arc et pour des usages galvaniques; leur tension était faible. Même la première locomotive électrique de *Siemens* fonctionnait, lors de l'Exposition des métiers à Berlin

en 1879, avec une tension de 150 V seulement. Malgré la faible tension de ces premières dynamos, la commutation présentait de grandes difficultés et entraînait une dépense de matériel que l'on a pu, depuis lors, réduire au tiers. Les machines à courant continu pour de hautes tensions posaient un problème presque insoluble, auquel on apporta souvent des solutions bizarres. C'est ainsi que *Thury* proposait de souffler de l'air entre les lames du collecteur afin d'éteindre les étincelles. Enfin, l'étude théorique approfondie du problème de la commutation permit de découvrir les causes de la formation des étincelles et de remédier à ce phénomène. Ces remèdes consistaient, selon l'expression de la tension moyenne de commutation $u_{Lmed} = A(2 I_a / T_k)$ en petite tension, petite exploitation et petit nombre de révolutions; à cela s'ajoutait un moyen secondaire, le décalage des balais. Lorsque ces moyens furent épuisés, on introduisit les *pôles de commutation* ou *pôles auxiliaires*. La première allusion à ces pôles se trouve dans le brevet allemand 34465 de *Menges*, en 1884, qui indique aussi l'enroulement de compensation. Cependant, plus de dix ans s'écoulèrent encore jusqu'à ce que leur emploi fût général; ainsi, le catalogue illustré des machines d'Oerlikon, paru en 1900, ne les connaissait pas encore, bien que la forme des machines présentées correspondît exactement à la forme actuelle.

L'étude scientifique approfondie du problème de la commutation est avant tout l'œuvre du prof. *Arnold*, de Karlsruhe, qui traita ce sujet dans ses deux livres sur les machines à courant continu. La première édition, de 1902, décrit encore la commutation sans pôles auxiliaires; la seconde édition (1906) en fait le compte détaillé. La méthode de

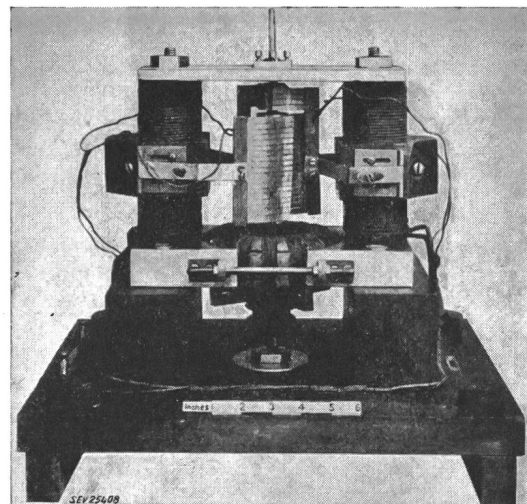


Fig. 2

Machine à courant continu de Pacinotti (1860)

calcul énoncée par Arnold semble être, aujourd'hui encore, la meilleure; elle permet, avec exemples à l'appui, de juger la valeur de la commutation. Dans son livre «Die Kommutierung grosser Gleichstrommaschinen», 1923, *Dreyfus* a essayé de traiter le pro-

blème de la commutation comme un pur problème de connexion, mais cette idée, dont la réalisation est trop compliquée même dans les cas simples, ne semble pas pouvoir être adoptée.

La réduction du courant de court-circuit du balai, principale cause des étincelles, par le montage de résistances couplées entre l'enroulement et les lames, citée déjà en 1891, ne se trouve que rarement, bien qu'elle soit théoriquement juste. L'usage de charbons fendus semble plus heureux; dans le domaine des moteurs commutateurs à courant alternatif, il donne de bons résultats; les essais en laboratoire montrent une amélioration par rapport aux charbons ordinaires.

L'induction électromagnétique produit une tension alternative. Bien que le courant continu fût le principal jusqu'en 1890 et plus tard, le courant alternatif fit aussi des progrès. Ainsi, en 1883 déjà, la Maison *Ganz* à Budapest construisit un alternateur à 36 pôles pour 180 ch. L'année suivante, *Hopkinson* établissait les conditions du montage en parallèle, la synchronisation.

Le plus ancien moteur à courant alternatif est sans doute ce moteur à répulsion bâti en 1883 par *Elihu Thomson*. Il comprenait un nouveau perfectionnement, permettant de déclencher un mouvement asynchrone en court-circuitant des balais auxiliaires. Au cours des années suivantes, le moteur commutateur monophasé fut l'objet de soins tout particuliers et attira de nombreux techniciens désireux de faire breveter de nouveaux montages. Un inventaire de ces brevets montre, jusqu'en 1912, près de 100 numéros de différents montages, dont une demi-douzaine à peine se sont maintenus.

Le courant alternatif ne connut le triomphe qu'avec la découverte des accouplements de phases décalées en fonction du temps et de l'exploitation du champ tournant fondé sur ces derniers. Le premier moteur polyphasé avec champ biphasé est attribué à *Ferraris* (1885). En 1887, *Tesla* créait un moteur triphasé; on lui attribue d'ailleurs l'énoncé de l'accouplement triphasé. En 1888, *Ferraris* montra la division du champ monophasé en deux champs tournant en sens contraire à demi-amplitude.

A cette époque commence aussi la construction de grands alternateurs triphasés, dont le premier sortit en 1890 de la Fabrique de machines Oerlikon pour la transmission Lauffen—Francfort. Le projet fut élaboré par *C. Brown*, alors ingénieur en chef. A la même époque, les maisons européennes se mirent à fabriquer des moteurs triphasés.

L'étude, sur le plan théorique, des machines à courant alternatif se déroula parallèlement à leur développement technique; on ne tarda pas à utiliser des diagrammes-vecteurs. A ce propos, il faut mentionner tout particulièrement l'établissement du diagramme circulaire du moteur d'induction par *Heyland*, en 1894, véritable exploit de pionnier.

Le développement des moteurs commutateurs polyphasés commence aussi à cette époque. Un premier brevet anglais de ce genre est daté de 1888; d'autres brevets furent pris par *Görges* dès 1891.

Dès 1890, on peut considérer le développement de la machine électrique comme terminé, si l'on tient compte des questions de principe. Les réalisations ultérieures furent principalement des perfectionnements dans tous les sens.

Outre l'étude théorique approfondie des diverses sortes de machines, la simplification de la fabrication par la production en masse et l'adaptation à l'usage, la construction des machines électriques aborde avant tout les problèmes suivants: augmentation de la gamme des vitesses, du rendement, de l'exploitation du matériel actif et de la puissance.

L'adaptation du nombre de révolutions du moteur à la valeur la plus favorable déterminée par la machine est un des problèmes principaux du réglage. Pour le réglage dans de larges limites, c'est toujours le montage Ward-Léonard (1891) qui domine. La transformation courant triphasé — courant continu est alors souvent exécutée à l'aide de thyratrons contrôlés. — En général, on a tendance à adopter des nombres de tours aussi élevés que possible; les 3000 t./min qu'on peut atteindre avec des moteurs d'induction bipolaires sont insuffisants dans bien des cas. On fabrique et utilise à présent des moteurs de faible puissance (100 W) pour 120 000 t./min, de puissance moyenne pour 30 000 à 50 000 t./min. Des roulements à billes avec lubrification à la vapeur d'huile, éventuellement des roulements à air permettent d'atteindre ces nombres élevés, grâce à une fréquence élevée en conséquence.

L'augmentation du rendement joue un rôle important, surtout pour les hautes puissances; on atteint actuellement, dans les grandes génératrices, des rendements de 98,5%. Du fer ayant une probabilité de perte de 1,3 W/kg, ou, aux Etats-Unis, des tôles orientées réduisent les pertes dans le fer; les gaz plus légers que l'air diminuent les pertes de ventilation. En revanche, il est difficile de remédier aux pertes supplémentaires qui se produisent sous forme de pertes par courants parasites dans les parties de fer à cause des champs de dispersion.

L'utilisation de la machine électrique peut s'exprimer, le plus simplement, par le chiffre d'exploitation, le poids à la puissance, donc kg/kVA ou kg/kW, soit kg/ch. Sur ce point, il existe suffisamment de données statistiques des maisons de fabrication pour qu'on puisse se faire une idée claire des derniers progrès. Il est vrai que l'amélioration de l'exploitation n'est due qu'en partie à une disposition plus habile ou à un meilleur calcul; l'amplification de la ventilation et l'augmentation de l'échauffement admissible jouent aussi un grand rôle. Par exemple, le poids par ch d'un moteur à 5 ch avec induit à cage, 4 pôles, 50 Hz, a énormément diminué au cours des temps:

1890	1910	1930	1950
31	22	13	8 kg/ch

Des machines plus grandes ont subi des réductions de poids analogues.

Il est très intéressant de comparer quelques propriétés de deux moteurs de l'Allgemeine Elektrizitäts-Gesellschaft (AEG) pour environ 30 ch en 1900 et 1950:

	1900	1950
Induction magnétique d'entrefer	6250	7700 Gs
Densité périphérique	180	380 A/cm
Fer actif	360	120 kg
Cuivre actif	82	31 kg
Poids total	720	250 kg
Echauffement	50	80 °C

Dans les turbo-générateurs avec refroidissement par air pour des puissances de 40 000...50 000 kVA, on peut citer les chiffres suivants:

1925	1935	1950
2,8	2,0	1,55 kg/kVA

L'accroissement de la *puissance* est sans doute le plus impressionnant. On trouve les plus grandes puissances chez les machines synchrones, qui révèlent des chiffres considérables. Les faibles concentrations d'énergie que nous avons en Suisse ne donnent pas de valeurs limites internationales dans le domaine de la puissance; néanmoins, les génératrices ayant une puissance de 80 000 kVA par

les nombres de tours adoptés alors ne sont plus appliqués; de telles puissances sont atteintes aujourd'hui avec des machines de 3600 t./min. Le rendement atteint alors par les deux machines était de 96,7%; il s'est élevé, avec la construction à deux pôles, à 98,3%, ce qui diminue les pertes de presque 50%. Depuis la fin de la guerre, on rivalise de zèle dans l'accroissement de puissance des turbo-générateurs bipolaires. Des machines de 100 à 200 MVA fonctionnent; on en construit pour 300 MVA; des projets plus hardis encore sont à l'étude, et des optimistes parlent de dépasser 400 MVA. BBC fabrique actuellement une unité de machine d'une puissance-type de 260 MVA; son entrefer mesure 8,5 cm, le diamètre du rotor

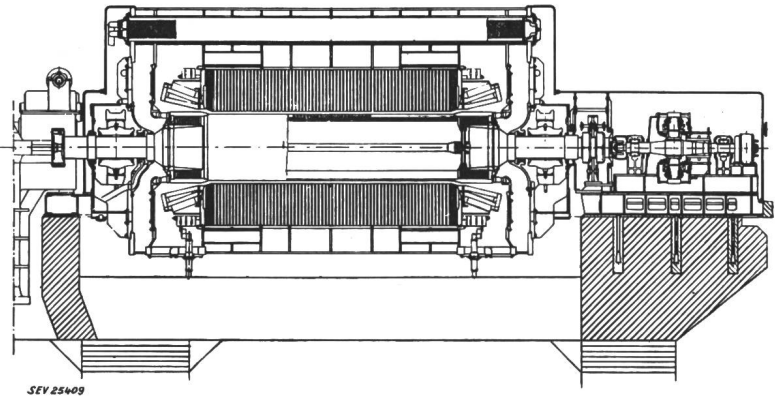


Fig. 3
Turbo-générateur de Siemens avec réfrigération à l'hydrogène

unité, avec 500 t./min, construites actuellement pour la Grande-Dixence par la S. A. des Ateliers de Sécheron et par la MFO, représentent des machines appréciables. Le diamètre de la roue polaire, 3270 mm, donne presque 160 m/s, avec une vitesse d'emballlement de 920 t./min, ce qui représente vraiment, pour la fixation à griffes adoptée, une valeur limite, si l'on songe qu'un pôle y développe un effort de traction de 5300 t.

1150 mm et la longueur du fer actif 4000 mm. D'autres grands ateliers font des exécutions analogues.

Il est évident que de tels accroissements de puissance ne peuvent être atteints seulement par un agrandissement des dimensions, mais qu'il faut aussi suivre de nouvelles voies dans la construction.

Les pertes dues au frottement de l'air croissent avec la 3^e puissance de la vitesse périphérique;

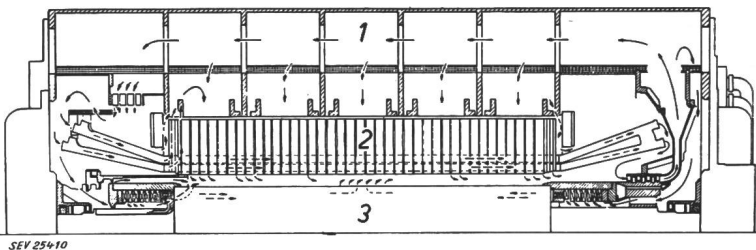


Fig. 4
Turbo-générateur avec ventilation intérieure à l'hydrogène
1 refroidisseur; 2 corps du stator; 3 rotor

Parmi les plus grandes machines à faible vitesse, citons celles à 190 MVA et 200 t./min que la S. A. Brown, Boveri & C^{ie} (BBC) a offertes au Canada; quant aux génératrices fabriquées à Kuibyschew pour 200 MVA et 83,3 t./min, on n'a pu obtenir des renseignements précis à leur sujet.

Dans le domaine des *turbo-générateurs*, les progrès en puissance sont également remarquables. Au point de vue de la puissance, les génératrices livrées par BBC en 1927 pour l'usine électrique de Hell-Gate (Etat de New York), d'une puissance de 100 MVA, avec 120 t./min, et de 88 MVA, avec 1800 t./min, sont de grandes machines. Cependant,

avec la grandeur de la machine croissent aussi les pertes de ventilation. Pour un turbo-générateur de 1 m de diamètre et 5 m de long, ces pertes s'élèvent à environ 350 kW, soit environ 30% des pertes totales. Même non chargée, une telle machine subit un échauffement important. Ici doit intervenir une réfrigération avec un gaz léger; on utilisera de préférence, outre l'hélium, qui est cher, l'hydrogène, ce qui réduira ces pertes à environ 1/10. Soulignons la grande influence de la *surpression* à l'intérieur de la machine. Le bénéfice ainsi réalisé est illustré par les chiffres suivants, donnés par la Westinghouse Co:

Surpression intérieure en kg/cm ²	Gain de puissance en MVA
2	80
3	100
4	110

Par malheur, les pertes dues au gaz augmentent aussi avec l'accroissement de la surpression, si bien que le gain ne réside pas dans le rendement, mais dans l'emploi du matériel et les dimensions (fig. 3).

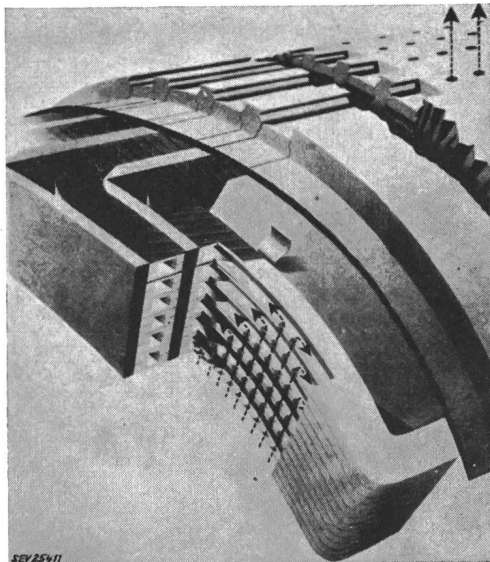


Fig. 5
Enroulement de rotor avec conducteurs creux pour la ventilation intérieure

La réfrigération à l'hydrogène, au lieu de l'air, ne suffit plus pour de si grandes unités. La chute de température due à l'épaisse isolation des encoches, de 4...5 mm, peut être évitée lorsque le gaz réfrigérant est mis en contact direct avec le cuivre. Cela mène à la solution consistant à faire circuler l'hydrogène à grande vitesse dans des conducteurs vides. On peut ainsi augmenter, par exemple, la densité de courant dans le conducteur de 2,5 à 3,5 A/mm². A l'aide de ventilateurs axiaux à plusieurs étages ou de compresseurs extérieurs, on donne au gaz la pression nécessaire, qui peut dépasser 1000 mm d'eau. Le volume de gaz nécessaire étant réduit par la pression, les pertes de ventilation sont supportables. Cette réfrigération, nommée *ventilation intérieure*, fut utilisée d'abord pour des enroulements de rotor, mais aussi de stator. La fig. 4 montre la coupe d'une telle génératrice avec ventilation intérieure à l'hydrogène; les fig. 5 à 7 en montrent les détails.

Ces perfectionnements eux-mêmes ne semblent plus suffire aux machines géantes. Plus le chemin parcouru par le gaz à l'intérieur du conducteur est long, moins la réfrigération est efficace. Pour un parcours de 3 m dans le cuivre, l'efficacité de la réfrigération n'est que le 80 % de ce qu'elle est pour 2 m. Pour les enroulements de rotor, on peut en tenir compte par une subdivision axiale de l'aménée

de gaz frais; ce n'est guère possible pour le stator. Aussi a-t-on proposé d'utiliser de l'huile et non du gaz pour la réfrigération du stator. Comme le nombre de convection de l'huile pour transforma-

teurs utilisée augmente aussi avec la vitesse de circulation, on imposera au milieu de réfrigération, comme pour la ventilation intérieure, une vitesse d'environ 1 m/s à l'intérieur du conducteur. Dans la tôle du stator, on aménagera des canaux pour l'huile (fig. 8). Ainsi, on pourra atteindre des densités de courant de 4 A/mm² et plus. Le type en

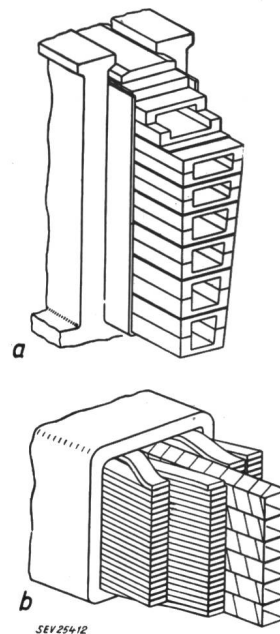


Fig. 6
Construction des conducteurs pour la ventilation intérieure
a pour enroulement de rotor;
b pour enroulement de stator

question, de BBC, à 260 MVA, est prévu pour la réfrigération à l'huile dans le stator. Un type fabriqué par la General Electric Co. pour Cleveland, pour une puissance de 260 MVA, avec réfrigéra-

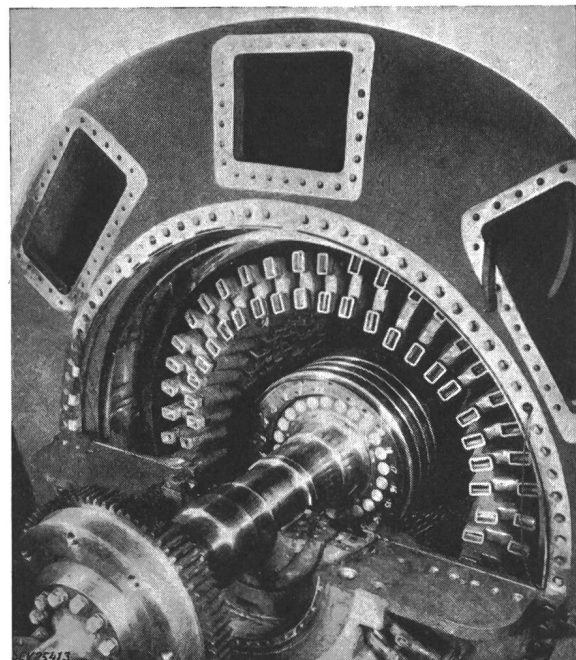


Fig. 7
Têtes d'enroulement d'un enroulement de stator avec ventilation intérieure

tion à l'huile dans le stator et réfrigération à l'hydrogène de 3 kg/cm² dans le rotor, se distinguerait par ses dimensions étonnamment petites.

Il n'y a rien de bien nouveau sous le soleil; c'est ce que montre la fig. 9, où l'on voit un projet de l'ingénieur américain *Fechheimer* (1927). Ce projet prévoit, pour la réfrigération du stator, de l'huile; pour celle de l'intérieur du rotor, de l'eau; pour la surface du rotor, de l'hydrogène.

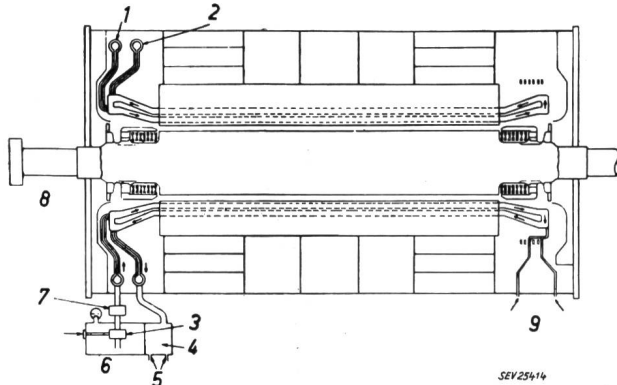


Fig. 8

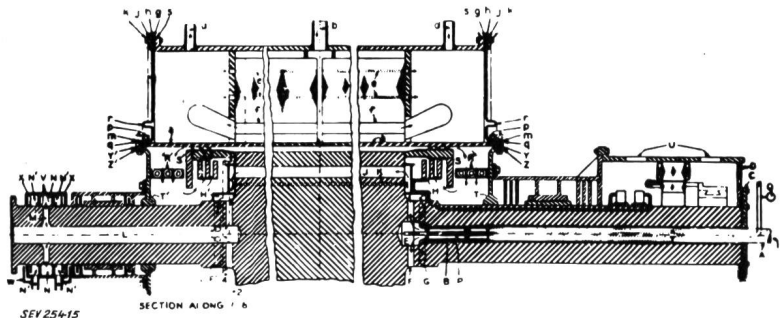
Coupe d'un turbo-générateur avec enroulement de stator refroidi à l'huile

1 entrée; 2 sortie; 3 pompe; 4 refroidisseur; 5 conduites d'eau; 6 réservoir; 7 filtre; 8 extrémité des turbines; 9 connexions électriques

Il est clair que les projets de si grandes machines rencontrent de nombreuses difficultés, qui sont moins d'ordre électrotechnique que d'ordre thermique et mécanique. Les grandes vitesses périphériques, qui dépassent 210 m/s à l'emballement, provoquent des tensions de traction et de cisaillement à peine inférieures à 50 kg/mm², qui mènent donc jusqu'au-delà de 80% de la limite de traction de l'acier. Comme de telles tensions ne sont possibles qu'avec un matériel parfaitement homogène, l'essai des matériaux acquiert une grande importance. Les

Fig. 9

Coupe d'un turbo-générateur avec réfrigération à l'huile, à l'eau et à l'hydrogène (projet *Fechheimer*, 1927)



oscillations de 100 Hz du corps du rotor sont dues au moment d'inertie inégal causé par l'encoche et par la corne polaire; on essaie de les réduire en pratiquant des cannelures (fig. 10). Ce qui est très pénible, c'est la dilatation thermique inégale du cuivre et du fer; elle équivaut, pour un changement

de température de 100 °C, à environ 0,6 mm/m de longueur de fer. Seule la connaissance de l'électrotechnique, de la technique de l'isolation, de la résistance des matériaux et de la fabrication permet d'espérer une réussite dans la construction de machines si considérables.

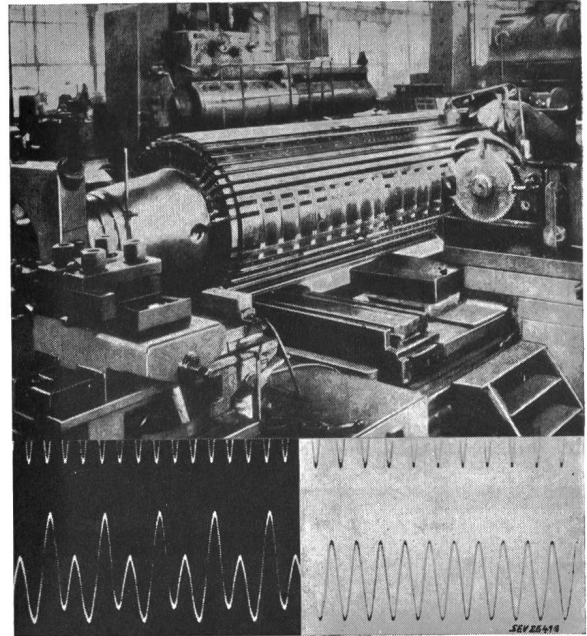


Fig. 10

Fraisage de la corne polaire dans le rotor d'un turbo-générateur

Il y a encore de nombreux problèmes à résoudre dans la construction de machines de premier ordre; ils dépassent largement le cadre de l'électrotechnique pure. Leur solution exige une formation universitaire approfondie. Il est donc à souhaiter qu'un

nombre toujours suffisant d'étudiants se consacrent à l'étude des machines électriques, afin que la Suisse puisse aussi maintenir sa belle position dans ce domaine.

Adresse de l'auteur:

E. Dünner, prof., Guggerstr. 8, Zollikon (ZH).