

Zeitschrift: Bulletin de l'Association suisse des électriciens
Herausgeber: Association suisse des électriciens
Band: 48 (1957)
Heft: 18

Rubrik: Diskussionsbeiträge

Nutzungsbedingungen

Die ETH-Bibliothek ist die Anbieterin der digitalisierten Zeitschriften. Sie besitzt keine Urheberrechte an den Zeitschriften und ist nicht verantwortlich für deren Inhalte. Die Rechte liegen in der Regel bei den Herausgebern beziehungsweise den externen Rechteinhabern. [Siehe Rechtliche Hinweise.](#)

Conditions d'utilisation

L'ETH Library est le fournisseur des revues numérisées. Elle ne détient aucun droit d'auteur sur les revues et n'est pas responsable de leur contenu. En règle générale, les droits sont détenus par les éditeurs ou les détenteurs de droits externes. [Voir Informations légales.](#)

Terms of use

The ETH Library is the provider of the digitised journals. It does not own any copyrights to the journals and is not responsible for their content. The rights usually lie with the publishers or the external rights holders. [See Legal notice.](#)

Download PDF: 25.12.2024

ETH-Bibliothek Zürich, E-Periodica, <https://www.e-periodica.ch>

Fortsetzung von Seite 818

Diskussionsbeiträge (Fortsetzung)

gleichvorgänge beträchtliche Stoßspannungen auftreten können. Diese Spannungen nimmt man bei kleineren Nennspannungen, beispielsweise bei 72,5 kV, gerne in Kauf, wenn dafür eine einfache Wicklungsanordnung gewählt werden kann. Die notwendige Isolationsfestigkeit lässt sich durch einfache konstruktive Massnahmen erreichen. Fig.2 zeigt links die

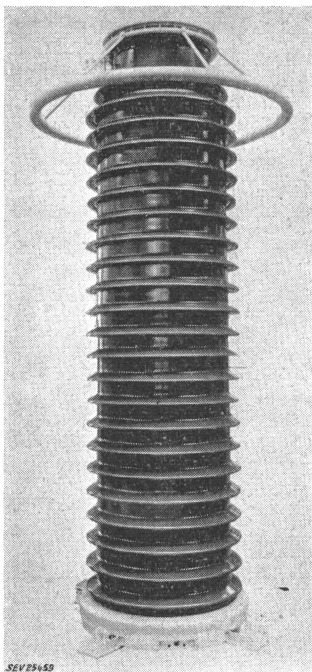


Fig. 5
Aussenansicht eines 300-kV-Spannungswandlers

über der Feinregulierung eines 72,5-kV-Transformators auftretende Stoßspannung; sie beträgt mehr als das Doppelte, als was bei einer linearen Spannungsverteilung zu erwarten wäre.

Der Transformatorbauer hat es durchaus in der Hand, durch geeignete Massnahmen, speziell im Wicklungsaufbau, die über Regulierwicklungen auftretenden Stoßspannungen zu verringern. Die Fig. rechts stammt von Messungen, die an einem der im Bau befindlichen Einphasentransformatoren für eine 260-MVA-Gruppe des amerikanischen Kraftwerks am St. Lawrence River durchgeführt wurden. Die über der Regulierwicklung auftretende Stoßspannung ist wesentlich kleiner als im vorigen Beispiel, trotzdem die prozentuale Grösse des Regulierbereichs genau dieselbe ist. Fig.3 zeigt den Aktivteil des erwähnten Transformators nach vollendeter Montage.

Selbstverständlich finden die hier vorgebrachten Überlegungen auch im Messwandlerbau Anwendung. Dazu ein Beispiel aus einer Spannungswandlerreihe. Fig.4 zeigt die bei Stoss über die beiden ersten Spulen auftretenden Spannungen bei einem 110-kV- und bei einem 300-kV-Spannungswandler. Man sieht, dass es durchaus möglich ist, durch geeignete Massnahmen die über die einzelnen Spulen auftretenden Spannungen auf den erforderlichen Wert zu begrenzen. Fig.5 zeigt die Aussenansicht eines 300-kV-Spannungswandlers.

Die erwähnten Beispiele sollen zeigen, dass die schweizerischen Transformatorfabrikanten mit den Problemen der Stossfestigkeit wohl vertraut sind und in jedem Falle eine sichere und wirtschaftliche Lösung suchen.

Dr. A. Goldstein, A.-G. Brown, Boveri & Cie., Baden (AG): Überspannungsableiter sollen ohne Schwierigkeiten in den Stationen dort eingebaut werden können, wo es elektrisch notwendig ist. Dies erfordert freitragende Ableiter

möglichst kleiner Bauhöhe. Fig. 1 zeigt 2 solche Ableiter des Typs HDF 190 s für 218 kV höchste Betriebsspannung an den Klemmen, eingebaut im Kraftwerk Lucendro, zum Schutze von 220-kV-Transformatoren. Die äussere Potentialsteuerung mit einem Bügel an Stelle eines Ringes ergibt kleine Abmessungen quer zur Leitungsrichtung und damit kleine Phasenabstände. Die Geräte sind mit einer Druckentlastung ausgerüstet, deren Ansprechen durch Herausspringen eines Blechstreifens zwischen den Isolatorflanschen angezeigt wird.

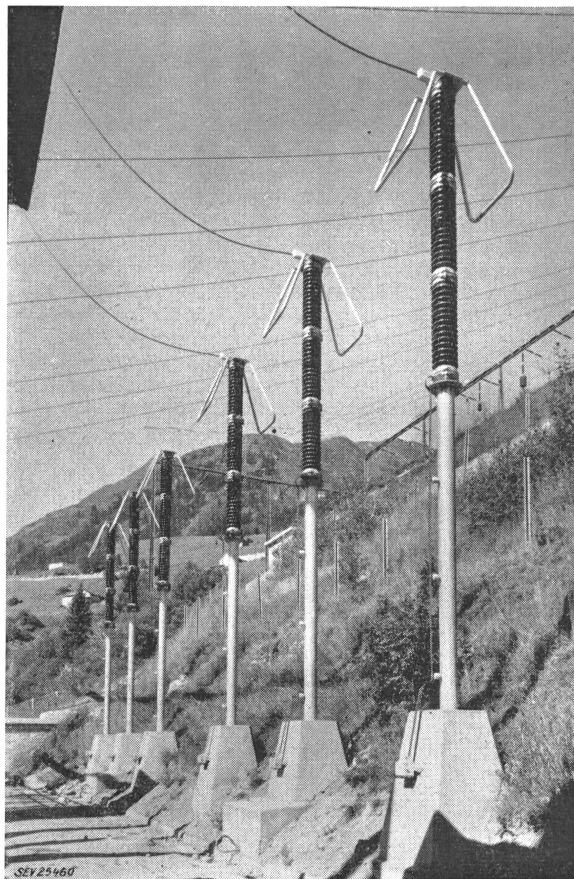


Fig. 1
Überspannungsableiter
Typ HDF 190 s
im Kraftwerk Lucendro zum Schutze von
220-kV-Transformatoren

Für den Schutzwert eines Ableiters ist eine gleichmässige und niedrige Ansprechspannung bei Stoss sehr wesentlich, denn diese bestimmt, ob der Ableiter bei atmosphärischen Überspannungen überhaupt wirksam wird oder nicht. Gute Ansprechigenschaften werden durch Potentialsteuerung und

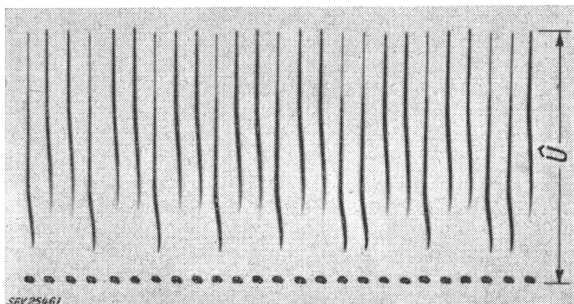


Fig. 2
Überspannungsableiter
Typ HDF 150 s
Bestimmung der 50%-Ansprechspannung bei Stoss 1/50 µs;
 $\bar{U} = 435 \text{ kV}$

Vorionisierung der Funkenstrecken erreicht. Das Oszillogramm in Fig. 2 zeigt die Aufnahme von 25 Stössen zur Bestimmung der 50-%-Ansprechspannung eines 150-kV-Ableiters der Reihe HDF; die langen Striche sind «Ansprechen», die kurzen «Nichtansprechen». Hieraus folgt eine Ansprechspannung von 435 kV Scheitelwert, mit einer Streuung von nur 10,5 kV oder 2,4%. Dieses Verhalten garantiert den gewünschten guten Schutz.

W. Ringger, Vizedirektor der Emil Haefely & Cie. A.-G., Basel. In den seit 1948 geltenden Regeln für die Koordination der Isolationen in Wechselstrom-Hochspannungsanlagen ist festgelegt, dass für Strom- und Spannungswandler die gleichen Prüfspannungen bei Industriefrequenz anzuwenden seien wie für Leistungstransformatoren. Wie die Erfahrung zeigt, haben sich nur wenige Elektrizitätswerke an diese Regel gehalten, während die meisten den alten Prüfspannungen nach den VDE-Vorschriften, welche sich praktisch mit den Vorschriften des SEV für Hochspannungs-Apparate decken, treu geblieben sind. Eine erhöhte 50-Hz-Prüfspannung bedeutet nicht unbedingt bessere Bewährung im Betrieb. Bei korrekter Konstruktion aber hat ein Messwandler, der für eine höhere 50-Hz-Prüfspannung ausgelegt ist, auch eine erhöhte Stoßspannungsfestigkeit und damit eine grössere Betriebssicherheit. Aus diesem Grunde kann sich jeder Konstrukteur an den erhöhten Prüfbedingungen nur freuen, vorausgesetzt natürlich, dass der für die Apparate bezahlte Preis ebenfalls eine entsprechende Erhöhung erfahren darf.

Es wird niemand behaupten, der Messwandler sei ein wichtigeres Glied der Elektrizitätsversorgung als der Leistungstransformator, namentlich wenn man an die heutigen Grosstransformatoren denkt. Trotzdem kann es, mit Rücksicht auf den Schutz von Übertragungsleitungen, vorkommen, dass der Ausfall eines Wandlers störender wirkt als das Versagen eines Leistungstransformators. Auch aus diesem Grund ist eine wirklich strenge Prüfung der Messwandler durchaus richtig. In den letzten 15 Jahren hat die Anwendung von kombinierten Strom- und Spannungswandlern, sog. Messgruppen, in Hochspannungsnetzen eine grosse Ausdehnung erfahren. Da bei diesen Apparaten, im Falle eines Defektes, 2 Wandler zugleich ausfallen, erlangt die Betriebssicherheit hier eine noch grössere Bedeutung.

Die Emil Haefely & Cie. A.-G. in Basel, die sich schon früh im Bau von Messgruppen spezialisierte, hat stets die erhöhten Prüfspannungen angewendet. Trotzdem z. B. die verlangten 50-Hz-Prüfspannungen für 220-kV-Gruppen in den letzten Jahren von 504 kV auf 460 kV reduziert wurden, hat sie, immer mit Rücksicht auf die Betriebssicherheit, die ursprüngliche Dimensionierung beibehalten.

Selbstverständlich wurde auch der Stoßspannungsfestigkeit dieser Apparate die grösste Bedeutung zugemessen. In zahlreichen Versuchen wurde ihre Betriebstüchtigkeit und die Koordination der Isolation kontrolliert. Die Sicherheitsfunkenstrecke, mit der alle Messgruppen ausgerüstet sind, ist auf den Mindestwert der 50-%-Überschlagstoßspannung, entsprechend dem mittleren Isolationsniveau, eingestellt. Beim Hochfahren der Spannung bis zum 100%igen Überschlag der Sicherheitsfunkenstrecke soll dann das Innere des Apparates keinen Schaden nehmen. Wie kann nun festgestellt werden, dass dies wirklich der Fall ist?

Ein Defekt des Stromwandlers ist leicht festzustellen, denn bei Verwendung einer nicht allzu energiereichen Stoßspannungsanlage beeinflusst ein Überschlag oder ein Durchschlag direkt die Form der Stoßspannungskurve. Schwerer ist es, zu sagen, ob der Spannungswandler Schaden erlitten hat. Hier hilft der Umstand, dass alle Spannungswandler mit Lagenwicklungen ausgerüstet sind. Infolge der grossen Kapazität der einzelnen Windungslagen gegeneinander und der sehr kleinen Erdkapazitäten derselben ist die Anfangsverteilung der auftreffenden Stoßspannung praktisch linear. Dies besonders bei grossen Lagenzahlen, was gerade bei Spannungswandlern der Fall ist. In Fig. 1 ist die prinzipielle Anfangsverteilung einer auf eine Lagenwicklung auftreffenden sehr steilen Stoßspannung dargestellt. Um die Figur deutlich zu machen, sind nur 5 Lagen eingezeichnet. Die strichpunktierte Gerade entspricht der linearen Spannungsverteilung und die stark ausgezogene Wellenlinie der Spannungsverteilung der 5 Wicklungslagen. Zum Vergleich ist die bekannte Span-

nungsverteilung einer ungesteuerten, normalen Spulenwicklung gestrichelt angedeutet.

Der Übergang von dieser Anfangsverteilung der Stoßspannung in die Endverteilung vollzieht sich durch kleine Schwingungen der einzelnen Lagen um die Gerade A-E. Je grösser die Anzahl von Wicklungslagen ist, um so kleiner werden die Amplituden dieser Schwingungen. Während in Fig. 1, wie bereits erwähnt, nur 5 Lagen als 5 grobe Stufen eingezeichnet sind, variiert die wirkliche Lagenzahl der Spannungswandler zwischen 50 und 100. Für diese grossen Lagenzahlen werden die Schwingungen der einzelnen Lagen Spannungen derart klein, dass sie in Fig. 1 nicht eingezeichnet werden könnten.

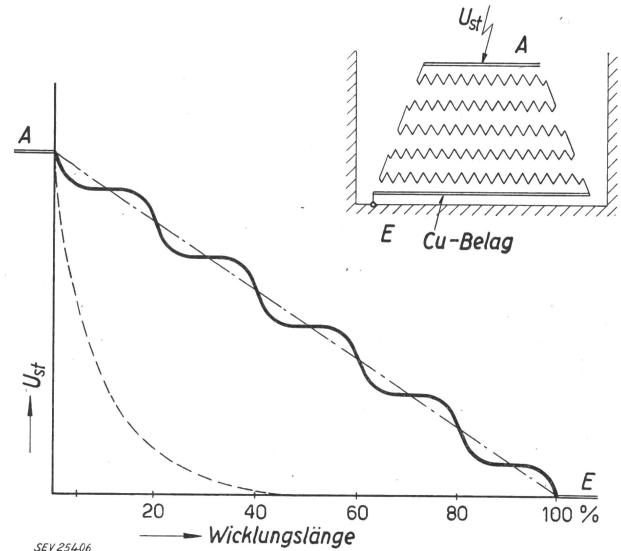


Fig. 1
Anfangszustand der Stoßspannungsverteilung bei Rechteckwelle in einer Lagenwicklung eines Spannungswandlers
 U_{st} Auftreffende Stoßspannung
A-E Gerade der linearen Spannungsverteilung

Fig. 2 zeigt die Spannungsverteilung einer solchen Lagenwicklung und zwar in den ersten 2 μ s. Die verschiedenen Kurven gehören zu Messpunkten, die ungefähr die gleichen Windungszahlunterschiede aufweisen. Man ersieht daraus, dass sich die Stoßspannung praktisch linear über die Wicklung verteilt.

Die aus diesen Schwingungen resultierenden Spannungsbeanspruchungen zwischen benachbarten Drähten der gleichen Lage sind ausserordentlich gering und können mit einer normalen Drahtisolation ohne weiteres beherrscht werden. Trotzdem werden diese Wicklungen mit einer verstärkten Drahtisolation ausgeführt, und zwar aus folgenden Gründen:

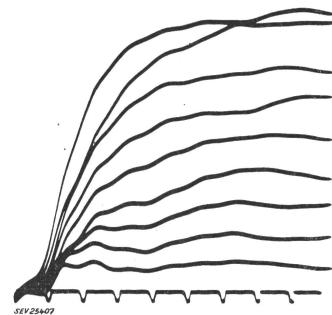
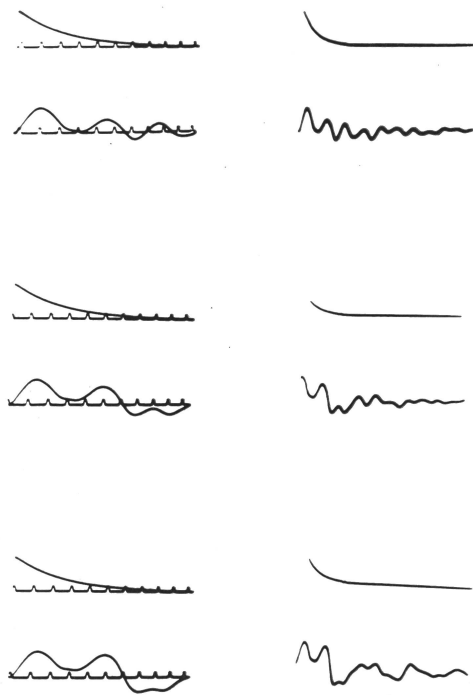


Fig. 2
Spannungsverteilung einer Lagenwicklung in den ersten 2 μ s

Die bei einer Stoßspannungsprüfung auftretenden Windungsschlüsse sind normalerweise nur momentane Windungsschlüsse. Sie können daher nachträglich durch eine Übersetzungsmessung nicht entdeckt werden, wie dies für satte Windungsschlüsse der Fall ist. Bei Leistungstransformatoren bemüht man sich, Windungsdurchschläge, die bei der Stoßspannungsprüfung auftreten, im Oszillogramm des erdseitigen Stromstosses zu erkennen. Für Spannungswandler mit bis zu 30 km Drahtlänge in der Oberspannungswicklung ist so etwas ganz ausgeschlossen. Sind also keine Mittel vorhanden, einen

Windungsschluss bei Stoßspannung mit Sicherheit zu erkennen, so müssen solche womöglich unterdrückt werden. Dies erreicht man mit der verstärkten Windungsisolierung.

Es genügt also, wenn bei der Stoßspannungsprüfung größere Fehler, als Windungsschlüsse, beobachtet werden können. Als solche kommen in Frage: Lagendurchschlag oder Überschlagn einer Enddistanz. Da der Überschlagn einer Enddistanz mit einer wesentlichen Kapazitätsvergrößerung des Spannungswandlers verbunden ist, beeinflusst er, mässige Energie der Stossanlage vorausgesetzt, wie ein Stromwandlerdurchschlag, direkt die Stoßspannungskurve. Zur Feststellung eines Lagenschlusses hat man bei Haefely entsprechend der bei Transformatoren üblichen Praxis zahlreiche Beobachtungen des erdseitigen Stoßstromes gemacht, aber ohne Erfolg. Man ging deshalb zur Beobachtung des Schwingungsbildes der Sekundärwicklung über. Diese Methode ergab sehr gute Resultate. Das oberste Oszillogramm in Fig. 3 zeigt



SEV 25408

Fig. 3

Schwingungsbild der Sekundärwicklung eines primärseitig gestossenen Spannungswandlers
Erklärungen siehe im Text

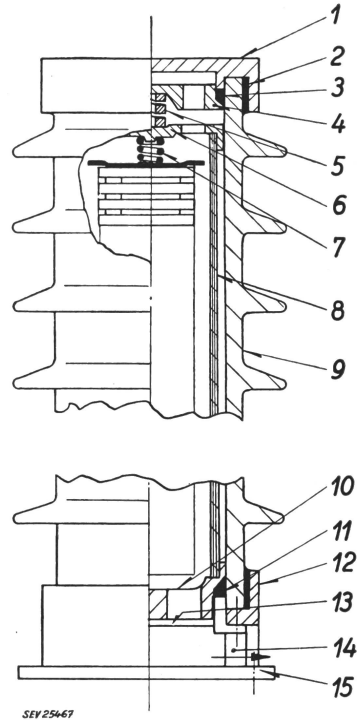
diese Schwingungen am gesunden Wandler, das mittlere beim Kurzschliessen einer halben Windungslage und das unterste beim Kurzschliessen von 1½ Windungslagen. Die Oszillogramme links wurden mit einer Zeitablenkung von 300 μs, diejenigen rechts mit einer solchen von 1000 μs aufgenommen. Der Kurzschluss von nur einer halben Windungslage, was in diesem Fall einer Windungszahl von 0,5 % entspricht, ergibt also bereits eine ganz deutliche Veränderung des Schwingungsbildes. Ein solcher Schluss könnte beim Durchschlag zwischen Kupferbelag und darunterliegender Drahtlage vorkommen. Alle übrigen Lagenschlüsse würden grössere Windungszahlen umfassen, wodurch die Veränderung des Schwingungsbildes noch grösser würde.

Auf Grund dieser Resultate darf festgestellt werden, dass die Stoßspannungsprüfung dieser Messgruppen keinerlei Unsicherheiten bezüglich nicht feststellbarer, eventueller Wicklungsschäden in sich schliesst, weshalb sie auch als normale Stückprüfung ausgeführt werden.

Bei der kapazitiven Messgruppe, bei welcher der gewickelte, magnetische Spannungswandler durch einen Kondensatorspannungswandler ersetzt ist, stellt die Stoßspannungsprüfung kein Problem dar.

Dr. J. Amsler, Sprecher & Schuh A.-G., Aarau: Als Ergänzung zum Vortrage von Prof. Dr. Berger¹⁾ sollen an Hand von Figuren einige besonders erwähnenswerte Eigenschaften der Überspannungsableiter der Sprecher & Schuh A.-G. erläutert werden.

Wenn man von Überspannungsableitern, kurz von Ableitern spricht, dann denkt man in erster Linie an den aktiven Teil, d.h. an die Ableitwiderstände und an die Funkenstrecken, die die eigentlichen Schutzfunktionen aus-



SEV 25461

Fig. 1

Konstruktionsprinzip eines Überspannungsableiters für Nennspannungen bis 60 kV

1 Kappe; 2 Kittung; 3 obere Gummidichtung; 4 obere Druckplatte; 5 Druckfeder für Dichtungsdruck; 6 untere Druckplatte; 7 Druckfeder für aktiven Teil; 8 Schutzrohr; 9 Porzellanisolator; 10 Abschlussarmatur; 11 untere Gummidichtung; 12 Fuss; 13 Sicherheitsmembrane; 14 Öffnung; 15 Grundplatte

üben, in dem sie die Überspannung begrenzen und die überschüssigen Ladungen nach Erde abführen. Die bitteren Erfahrungen der ersten Entwicklungszeit haben aber gezeigt, dass die konstruktive Gestaltung des Ableitergehäuses und speziell die Abdichtung gegen das Eindringen von Feuchtigkeit für den störungsfreien Einsatz der Ableiter mindestens ebenso wichtig ist wie der aktive Teil.

Fig. 1 zeigt den prinzipiellen Aufbau eines Ableiters für eine Nennspannung von 60 kV. Für höhere Spannungen wird eine entsprechende Anzahl solcher Elemente in Serie geschaltet. Grösste Sorgfalt ist auf die Abdichtung des Gehäuses verwendet. Die kritischen Stellen bei der Abdichtung sind dort, wo die Metallarmaturen mit dem Porzellanisolator zusammenstossen. Die Armaturen sind auf die Isolatoren aufge kittet, die Kittstelle ist jedoch im allgemeinen nicht dicht. Es müssen daher zusätzlich Gummidichtungen verwendet werden. Wesentlich ist nun, dass diese Gummidichtungen unter konstantem Federdruck stehen, so dass sie unabhängig von der Wärmeausdehnung im Bereich von -40... +80 °C dicht sind. Der Druck wird ausgeübt von einer kräftigen Druckfeder, die über eine obere Druckplatte auf die obere Dichtung und über eine untere Druckplatte, Isolierrohr (Schutzrohr) und Abschlussarmatur auf die untere Dichtung wirkt.

Störungen an Ableitern sind nach unserer Statistik zu einem sehr seltenen Ereignis geworden. Es wird aber auch in Zukunft nicht möglich sein, Störungen mit völliger Sicherheit zu verhindern, da Belastungsfälle auftreten können, wie z.B. nahe Blitzeinschläge, häufiges Ansprechen in kurzen

¹⁾ Siehe Berger, K.: Überspannungen und Überspannungsschutz. Bull. SEV Bd. 48(1957), Nr 10, S. 465...874 u. 483.

Zeitabständen infolge Resonanzerscheinungen im Netz usw., denen die Ableiter nicht gewachsen sind. An sich wäre es zwar möglich, Ableiter für wesentlich grössere Belastungen zu bauen; diese Möglichkeit wird jedoch angesichts der Seltenheit dieser gefährlichen Belastungen nicht ausgenützt, da dann der Einsatz der Ableiter unwirtschaftlich würde. Angesichts dieser Sachlage haben wir uns bemüht, das Gehäuse so zu gestalten, dass die Schäden im Störfall möglichst gering sind, und dass insbesondere keine Gefährdung der Umgebung durch Splitter auftreten kann. Hierzu ist im Ableiterfuss eine Sicherheitsmembrane angebracht, welche bei mässigem Überdruck im Ableiterinneren anspricht und eine grosse Öffnung freigibt, durch welche die Lichtbogengase nach aussen entweichen können. Diese Massnahme

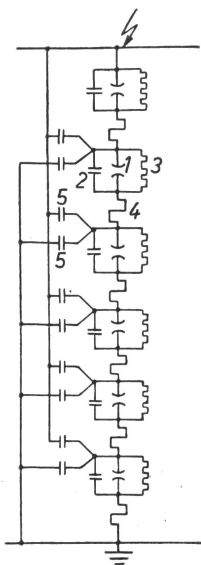


Fig. 2
Schematische Darstellung der gemischt Ohmisch-kapazitiven Steuerung des Überspannungsableiters
1 Funkenstrecke; 2 Kapazität der Funkenstrecke; 3 Steuerwiderstand; 4 Ableitwiderstand; 5 Streukapazität gegen Zuleitung bzw. gegen Erde

allein genügt jedoch erfahrungsgemäss noch nicht. Es muss ferner dafür gesorgt werden, dass der Lichtbogen nicht direkt an das Porzellan gelangen kann, da dieses seine mechanische Festigkeit unter der enormen thermischen Belastung nahezu vollständig verlieren würde. Diese Aufgabe übernimmt das Schutzrohr aus Hartpapier. Auf diese Weise behält der Isolator auch im Störfall seine volle Festigkeit bei und kann den auftretenden sehr grossen mechanischen Kräften

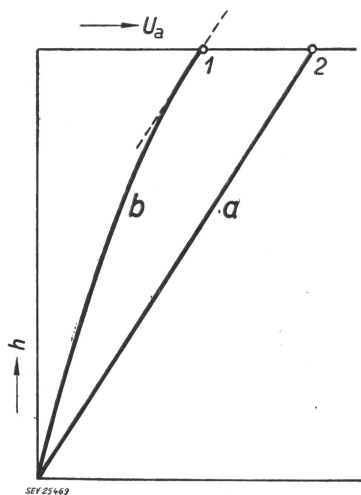


Fig. 3
Schematischer Spannungsverlauf längs des Ableiters
a bei 50 Hz und bei Frequenzen bis etwa 1000 Hz
b bei Stoßspannung
 U_a Ansprechspannung; h Höhe des Ableiters;
1 Ansprechspannung bei Stoßspannung;
2 Ansprechspannung bei 50 Hz

standhalten. Die Einrichtung wurde versuchsweise verschiedentlich bei Kurzschlußströmen von einigen 100 A bis zu ca. 14 000 A geprüft, wobei ihre volle Wirksamkeit erwiesen wurde.

Der aktive Teil des Ableiters ist aus spannungsabhängigen Widerständen und Funkenstrecken gebildet, die abwechselungsweise aufeinandergeschichtet sind, was im Hinblick auf die

Unabhängigkeit der Ansprechspannung unter Regen und Verschmutzung wichtig ist. Das Schema der Steuerung ist aus Fig. 2 ersichtlich. Die Ohmsche Komponente ist bei kleinen Frequenzen, insbesondere bei 50 Hz allein wirksam. Sie bewirkt eine praktisch lineare Verteilung der Spannung längs der ganzen aktiven Säule (Fig. 3a). Dies ist vor allem im Hinblick auf das Löschen des nachfolgenden Netzstromes

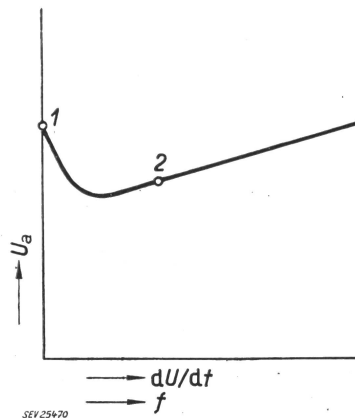


Fig. 4
Schematischer Verlauf der Ansprechspannung des Überspannungsableiters

mit gemischt Ohmisch-kapazitiver Steuerung in Funktion der Frontsteilheit der Überspannungswelle

U_a Ansprechspannung; dU/dt Steilheit; f Frequenz;
1 50-Hz-Ansprechspannung; 2 100-%-Ansprechstoßspannung

wichtig, weil dadurch erreicht wird, dass jede Funkenstrecke die gleiche Spannung zu unterbrechen hat. Der Ableiter ist dadurch auch gegen das unnötige Ansprechen bei an sich ungefährlichen Schaltüberspannungen geschützt, die meist mit relativ niedrigen Frequenzen auftreten. Bei hohen Frequenzen oder, was dasselbe bedeutet, bei Überspannungen mit steilen Fronten, überwiegt die kapazitive Komponente der Steuerung. Es resultiert daraus eine nichtlineare Spannungsverteilung nach Fig. 3b. Die Ansprechspannung bei Stössvorgängen wird damit kleiner als bei 50 Hz, der Stössfaktor also kleiner als 1, was für den Schutzwert des Ableiters von Bedeutung ist.

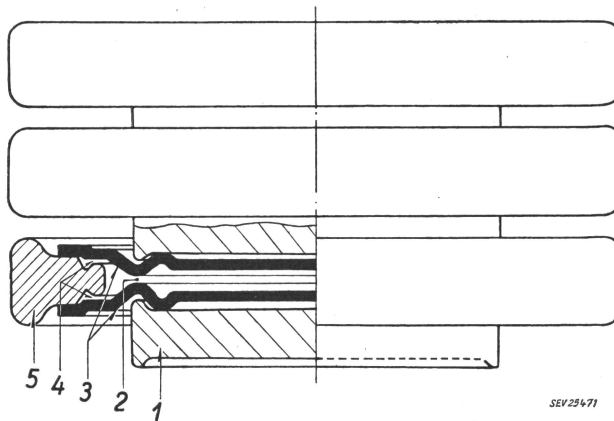


Fig. 5
Ausschnitt aus dem aktiven Teil des Überspannungsableiters
1 spannungsabhängiger Ableitwiderstand; 2 Funkenstrecke;
3 Elektroden; 4 Vorionisierungsspalt; 5 Steuerwiderstand

Fig. 4 zeigt den prinzipiellen Verlauf der Ansprechspannung in Funktion der Frontsteilheit. Mit steigender Steilheit fällt die Ansprechspannung zunächst ab, da sich der Einfluss der kapazitiven Komponente der Steuerung in steigendem Masse geltend macht. Im Gebiete grösserer Steilheiten steigt die Ansprechspannung jedoch wieder an, da hier bereits der Zündverzug der Funkenstrecken wirksam ist. Der Anstieg erfolgt jedoch um so langsamer, je kleiner der

Zündverzug ist. In der Vorionisierung der Funkenstrecken hat man ein Mittel, den Zündverzug wirksam herabzusetzen. Konstruktive Einzelheiten der Vorionisierung zeigt Fig. 5. Wenn die am Ableiter liegende Spannung über dessen Nennspannung hinaus ansteigt, dann beginnt im Vorionisierungsspalt ein Glimmstrom zu fließen. Diese Glimmladung sendet eine kräftige ultraviolette Strahlung aus, die an der Hauptfunkenstrecke Photoelektronen auslöst, wodurch der Zündverzug sehr wirksam herabgesetzt wird. Fig. 6 zeigt die Streuung einer im übrigen gleichen Funkenstrecke mit und ohne Vorionisierung, bei einer Stossfolge von ca. 100 Stößen in Abständen von 30 s.

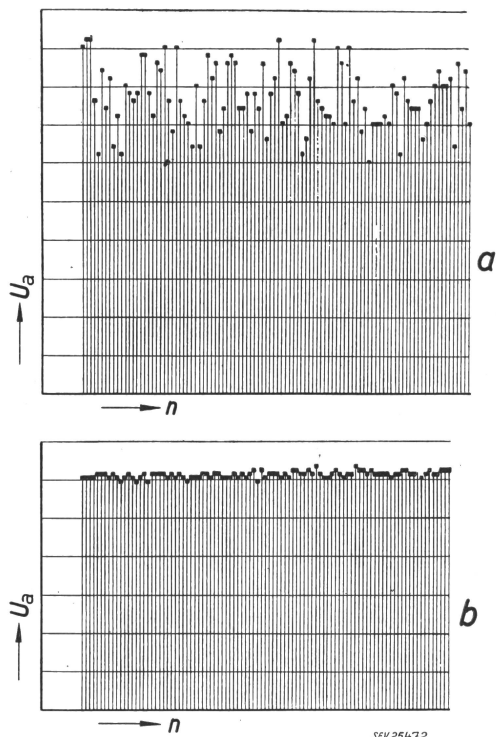


Fig. 6

Streuung der Frontansprechspannung bei einer Steilheit von 100 kV/μs pro 10 kV Ableiternennspannung

- a Funkenstrecken nicht vorionisiert
- b Funkenstrecken vorionisiert
- U_a Ansprechspannung; n Anzahl Stösse

Der Schutzwert eines Ableiters hängt nicht nur von den Eigenschaften des Ableiters selbst, sondern ganz wesentlich auch von dessen Einbauort im Netz ab. In konkreten Fällen ist es oft nicht einfach, den günstigsten Einbauort zu ermitteln, da die rechnerische Erfassung oft kompliziert und ungenau ist. Wir haben deshalb ein Netzmodell entwickelt, mit dem sich solche Vorgänge auf einfache Weise untersuchen lassen.

Berichtigung. H. Schiller, Baden, Autor des Artikels «Betriebserfahrungen mit der Koordination der Isolation», (Bull. SEV Bd. 48(1957), Nr. 10, S. 483...485) bittet uns um folgende Richtigstellung:

Auf S. 483, rechte Spalte, sollte es von der 4. bis 8. Zeile heissen:

«Seinerzeit wurde am Ende der Gotthardleitung ein Transformator 80–150/50 kV aufgestellt, der überspannungsseitig Dreieck/Stern von 80 auf 150 kV umschaltbar gemacht wurde. Da zur Zeit der Bestellung noch keine Normen für die Prüfspannungen für die Nennspannung 150 kV bestanden, wurde er für eine für heutige Begriffe zu tiefe Prüfspannung bestellt. Um ihn gegen Überspannungen zu schützen, sah man Schutzfunkenstrecken vor. Dieselben wurden etwa 10 m vor dem Transformator ...»

Communications de nature économique

Données économiques suisses

(Extraits de «La Vie économique» et du «Bulletin mensuel Banque Nationale Suisse»)

N°		Juin	
		1956	1957
1.	Importations (janvier-juin) Exportations (janvier-juin)	637,1 (3545,4) 515,9 (2902,3)	687,9 (4353,3) 538,6 (3260,6)
2.	Marché du travail: demandes de places	1 015	971
3.	Index du coût de la vie *) Index du commerce de gros *)	175 221	178 226
	Prix courant de détail *): (moyenne du pays) (août 1939 = 100)		
	Eclairage électrique ct./kWh Cuisine électrique ct./kWh Gaz ct./m ³ Coke d'usine à gaz fr./100 kg	34 (92) 6,6 (102) 29 (121) 18,96(247)	34 (92) 6,6 (102) 29 (121) 20,99(273)
4.	Permis délivrés pour logements à construire dans 42 villes (janvier-juin)	1841 (9667)	1 680 (7253)
5.	Taux d'escompte officiel . . %	1,50	2,50
6.	Banque Nationale (p. ultimo) Billets en circulation . . 10 ^e fr. Autres engagements à vue 10 ^e fr. Encaisse or et devises or 10 ^e fr. Couverture en or des billets en circulation et des autres engagements à vue %	5 251 2 094 7 282 90,53	5 635 2 024 7 593 90,32
7.	Indices des bourses suisses (le 25 du mois) Obligations Actions Actions industrielles	98 441 580	91 419 604
8.	Faillites (janvier-juin) Concordats (janvier-juin)	40 (231) 12 (79)	33 (176) 14 (81)
9.	Statistique du tourisme Occupation moyenne des lits existants, en %	1956 26,4	Mai 1957 27,1
10.	Recettes d'exploitation des CFF seuls Recettes de transport Voyageurs et marchandises (janvier-mai) Produits d'exploitation (janvier-mai)	68,8 (308,3) 74,4 (336,9)	Mai 1957 70,0 (330,8) 75,8 (359,5)

*) Conformément au nouveau mode de calcul appliqué par le Département fédéral de l'économie publique pour déterminer l'index général, la base juin 1914 = 100 a été abandonnée et remplacée par la base août 1939 = 100.

Miscellanea

Persönliches und Firmen

(Mittelungen aus dem Leserkreis sind stets erwünscht)

Aare-Tessin A.-G., Olten (SO). Direktor W. Cottier, Mitglied des SEV seit 1925, Mitglied des Verwaltungsrates der Atel, wurde in dessen leitenden Ausschuss gewählt. G. Gianella wurde zum Direktor, Dr. E. Trümpy, Mitglied des SEV seit 1955, zum Prokuristen ernannt.