

**Zeitschrift:** Bulletin de l'Association suisse des électriciens  
**Herausgeber:** Association suisse des électriciens  
**Band:** 48 (1957)  
**Heft:** 20

**Artikel:** Elektrische Kontakte  
**Autor:** Freudiger, E.  
**DOI:** <https://doi.org/10.5169/seals-1058696>

### **Nutzungsbedingungen**

Die ETH-Bibliothek ist die Anbieterin der digitalisierten Zeitschriften. Sie besitzt keine Urheberrechte an den Zeitschriften und ist nicht verantwortlich für deren Inhalte. Die Rechte liegen in der Regel bei den Herausgebern beziehungsweise den externen Rechteinhabern. [Siehe Rechtliche Hinweise.](#)

### **Conditions d'utilisation**

L'ETH Library est le fournisseur des revues numérisées. Elle ne détient aucun droit d'auteur sur les revues et n'est pas responsable de leur contenu. En règle générale, les droits sont détenus par les éditeurs ou les détenteurs de droits externes. [Voir Informations légales.](#)

### **Terms of use**

The ETH Library is the provider of the digitised journals. It does not own any copyrights to the journals and is not responsible for their content. The rights usually lie with the publishers or the external rights holders. [See Legal notice.](#)

**Download PDF:** 25.12.2024

**ETH-Bibliothek Zürich, E-Periodica, <https://www.e-periodica.ch>**

plus de 8% de ceux que donnaient les transformateurs correspondants. Ceci peut-être considéré comme un très bon résultat en regard des marges normales de dispersion qui affectent généralement la tenue diélectrique des dispositifs isolants industriels.

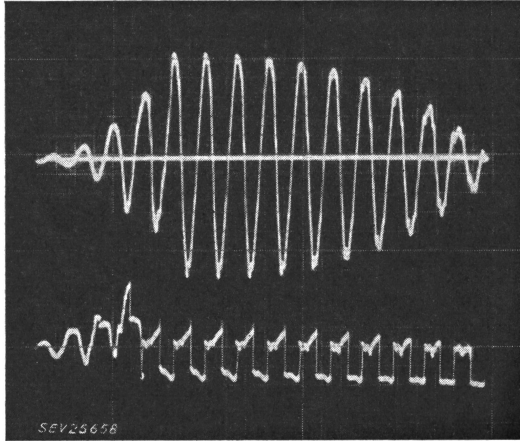


Fig. 8

Mise en résonance d'un enroulement par un train d'impulsions carrées appliquées à sa borne

En haut: impulsions carrées, fréquence 5,8 kHz

En bas: réponse d'une galette de l'enroulement ainsi excitée

Signalons encore que cette précision n'est guère modifiée par certaines libertés qu'on peut prendre par rapport à la réalisation rigoureuse d'une similitude de transformateur. On peut par exemple utiliser un fil rond à la place d'un fil méplat et ne pas respecter la disposition exacte des galettes doubles constituant l'enroulement à représenter. Ceci n'est toutefois admissible que pour autant qu'on respecte la répartition des champs magnétiques transitoires.

#### Application des modèles. Extensions

La principale application des modèles de transformateurs est l'étude détaillée des contraintes que subissent les enroulements de transformateurs soumis à n'importe quel type de surtension.

Parmi ces dernières figurent tout d'abord les tensions de choc appliquées à titre d'essai, con-

formément aux niveaux prévus par les règles de coordination. Mais en plus, on considère les surtensions transitoires de toutes formes pouvant prendre naissance dans le réseau auquel est incorporé l'appareil étudié.

Les modèles sont donc de précieux auxiliaires du calcul des transformateurs. Ils fournissent un moyen rapide et économique pour déterminer l'isolement de ces machines de façon homogène. Par ce dernier terme nous entendons que l'isolement comporte un coefficient de sécurité uniforme par rapport aux contraintes subies.

La technique des modèles est susceptible d'extensions diverses facilitant l'étude de la coordination des réseaux. On peut par exemple construire des modèles de lignes ayant une réponse correcte aux transitoires rapides. Couplés à des modèles de transformateurs, ils donnent la possibilité d'étudier, entre autres, la transmission des surtensions d'un réseau à un autre par l'intermédiaire des transformateurs de couplage, la protection de ces appareils, etc.

Si la justification principale de l'utilisation des modèles est la complexité des problèmes qu'ils permettent de résoudre, il convient cependant de souligner en outre l'aspect didactique de cette utilisation qui, par la façon imagée dont les résultats sont fournis, constitue un bon guide pour l'intuition, faculté indispensable à toute recherche.

#### Bibliographie

- [1] Abetti, P. A.: La détermination des tensions transitoires au moyen de transformateurs expérimentaux de modèle réduit. Conférence Internationale des Grands Réseaux Electriques (CIGRE), Paris 1954, t. 2, rapp. 131, 24 p.
- [2] Wellauer, M.: Le comportement des autotransformateurs de réglage soumis aux tensions de choc. Conférence Internationale des Grands Réseaux Electriques (CIGRE), Paris 1954, t. 2, rapp. 123, 14 p.
- [3] Rossier, Cl. et J. Froidevaux: Liaisons entre réseaux à très haute tension: Transformateurs et autotransformateurs. Conférence Internationale des Grands Réseaux Electriques (CIGRE), Paris 1954, t. 2, rapp. 124, 16 p.
- [4] Froidevaux, J.: Les modèles, auxiliaires du calcul des transformateurs. Bull. Sécheron t. -(1956), n° 25, p. 41...46.

Adresse de l'auteur:

J. Froidevaux, lic. ès sc., S. A. des Ateliers de Sécheron, Case postale Mt-Blanc, Genève.

## Elektrische Kontakte

Von E. Freudiger, Attleboro

621.316.5.066.6

*Die physikalischen Grundlagen elektrischer Kontakte werden unter Heranziehung neuester Forschungsergebnisse besprochen. Die sich daraus in der Praxis ergebenden Probleme werden diskutiert und Wege zur Lösung gezeigt. Der Aufsatz gibt auch einen Überblick über die verschiedenen Kontaktmaterialien. Auf Grund von Beispielen werden neuere Entwicklungstendenzen in der Kontaktherstellung erläutert und dem Konstrukteur elektrischer Apparate Anregung zu deren Verwendung gegeben.*

*La base physique fondamentale de contacts électriques est discutée en relation avec des résultats les plus nouveaux de recherches. Les problèmes qui se présentent dans la pratique sont étudiés ainsi que la façon de les résoudre. L'article donne un aperçu des différents matériaux de contact. Basées sur des exemples, des tendances récentes dans le développement de la fabrication des contacts sont expliquées et des suggestions sont faites au constructeur d'appareils électriques quant à l'usage de ces derniers.*

#### A. Einleitung

Die Lebensdauer und die Leistungsfähigkeit elektrischer Geräte wird massgebend vom Verhalten der Kontakte beeinflusst. Es ist daher wichtig, dass der Kontakthersteller und der Verbraucher

über die Vorgänge an Kontakten genau informiert sind. Trotz der Arbeiten, die in den letzten Jahren geleistet wurden, bestehen noch viele Lücken in unserem Wissen, welche durch Grundlagenforschung und praktische Erfahrungen erweitert

werden müssen. Die Forschung ist kompliziert, weil die Probleme sehr vielseitig sind. Festkörperphysik, Gasentladungsvorgänge, Metallurgie, Chemie der Metalloberfläche und mechanische Probleme spielen hinein.

*Holms* Buch [1]<sup>1)</sup> gilt immer noch als Grundlage. Er war der erste, der umfassende Resultate zusammengetragen hat; sein Werk ist von grösstem Wert für die heutigen Kenntnisse und hat sich befruchtend auf die Forschung ausgewirkt. Die Erkenntnis, dass es notwendig ist, Resultate zu sammeln und zu vergleichen, führte in Amerika zur Gründung eines Komitees innerhalb der American Society of Testing Material (ASTM), welche sich aus Herstellern und Verbrauchern zusammensetzt. Versuche werden in verschiedenen Laboratorien durchgeführt und die Resultate nachher miteinander verglichen. Eine andere Gruppe befasst sich mit der Normung von Kontaktdimensionen. Ein wichtiger Beitrag zur Kontaktforschung wurde von der ASTM durch Herausgabe einer Bibliographie [2] geleistet. Seit 1954 besteht eine weitere Einrichtung in den USA zur Förderung von Kontaktproblemen. Das Pennsylvania State College führt jedes Jahr im Sommer ein 1wöchiges Seminar durch, in dem über neue Arbeiten berichtet wird. Es werden Diskussionsgruppen gebildet, die ein spezielles Gebiet behandeln und dann Fragen der Teilnehmer zu beantworten suchen. Die Vorträge werden später veröffentlicht.

### B. Faktoren, die das Verhalten von Kontakten beeinflussen

Tabelle I gibt einen Überblick über die Faktoren, die das Verhalten der Kontakte beeinflussen.

Faktoren, die das Verhalten der Kontakte beeinflussen

Tabelle I

Herkunft	Beeinflussende Faktoren
Elektrisch	Strom (Gleich- oder Wechselstrom) Spannung Induktivität Kapazität
Mechanisch	Frequenz Öffnungs- und Schliessungsgeschwindigkeit Kontaktabstand Öffnungs- und Schliessungskraft Prellen, reibende oder rollende Bewegung
Umgebung	Temperatur Druck und Zusammensetzung der Umgebungsluft Staub, Dämpfe (Öl, Dämpfe aus Kunststoffen) Korrodiierende Gase (z. B. SO <sub>2</sub> )
Material	Thermische und elektrische Leitfähigkeit Austrittsarbeit Schmelz- und Siedepunkt Härte- und Zugfestigkeit Widerstand gegen Bildung von Oberflächenschichten

<sup>1)</sup> siehe Literatur am Schluss der Arbeit.

Darin werden die charakteristischen Grössen des Schaltkreises, mechanische Faktoren, die Eigenschaften des Materials und verschiedene Umgebungseinflüsse berücksichtigt. Aus dieser Zusammenstellung ersieht man, wie komplex das Gebiet ist und es ist klar, dass es manchmal nicht einfach ist, ein Versagen der Kontakte einem bestimmten Vorgang zuzuordnen.

### C. Kontaktphänomene

#### 1. Kontaktwiderstand

Der Kontaktwiderstand setzt sich zusammen aus dem Aufgelagewiderstand<sup>2)</sup> und dem Widerstand infolge eines Filmes.

##### a) Aufgelagewiderstand

Das Entstehen des Aufgelagewiderstandes kann man folgendermassen veranschaulichen: Stellen wir uns einen Silberstab vor und messen dessen Widerstand. Nun zersägen wir diesen Silberstab, pressen ihn zusammen und messen erneut den Widerstand. Der zuletzt gemessene Widerstandswert ist bedeutend höher als der zuerst gemessene. Das ist darauf zurückzuführen, dass die Stromleitung wegen Unebenheit der Oberflächen nur durch wesentlich verringerten Querschnitt erfolgen kann. Es ist möglich, diesen Widerstand zu verringern durch Erhöhung des Druckes, durch Verwendung eines weichen Materials und durch günstige Formgebung des Kontaktes. Durch diese Faktoren kann die kontaktgebende Fläche vergrössert und damit die Stromdichte verringert werden. *Ittner* und *Magill* [3] geben in ihrer Arbeit einen Überblick über den neuesten Stand der Forschung über den Kontaktwiderstand.

##### b) Widerstand infolge eines Filmes

Kontakte, die sorgfältig gereinigt und anschliessend im Vakuum entgast wurden, bedecken sich in der Luft sofort mit einem dünnen Film von Gasmolekülen. Diese haften mit grosser Kraft am Metall und bilden einen dünnen Film. Die Dicke des Filmes ist in der Grössenordnung des Durchmessers eines Gasmoleküls, sein elektrischer Widerstand ist aber infolge des Tunneleffektes gering. Die Bedeutung des Filmes liegt offenbar in seiner Schmierwirkung. Bei geringer Luftfeuchtigkeit und z. B. bei in grosser Höhe fliegenden Flugzeugen, war wegen des verminderten Filmes der Abrieb an Kontakten bedeutend grösser, wie dies von *Holm* gemessen wurde. Dieser Umstand führte auch bei Flugzeugen häufig zu Schwierigkeiten. Eine Abhilfe konnte geschaffen werden durch gasdichten Verschluss der Kontakte oder durch geeignete Kontaktschmiermittel. Mit diesen ist allerdings Vorsicht geboten, da ein ungeeignetes Schmiermittel sich zersetzen und Korrosion an den Kontakten hervorrufen kann. Die Eignung eines speziellen Schmiermittels für eine bestimmte Anwendung muss auf jeden Fall durch Experimente abgeklärt werden.

Dickere Deckschichten können entstehen durch Reaktion des Kontaktmaterials mit der umgeben-

<sup>2)</sup> auch Engewiderstand genannt.

den Atmosphäre oder durch Bedeckung der Kontakte mit Staub usw. Das Kupfer oxydiert und Silber hat die Neigung, mit in der Luft vorhandenem Schwefelwasserstoff Silbersulfid zu bilden. Diese Schichten haben einen grossen Widerstand. Der Mechanismus der Leitung durch einen solchen Film ist sehr komplex. Nach einer neueren Arbeit von *Lewis* [4] hängt offenbar die Leitfähigkeit in dicken Schichten von der Thermoemission ab. Unter gewissen Bedingungen kann der Film durchbrochen werden und die Leitung erfolgt dann durch metallische Brücken in geschmolzenem oder festem Zustand. Wie stark Oxydationserscheinungen den Kontakt beeinflussen, zeigt Fig. 1. Die Messun-

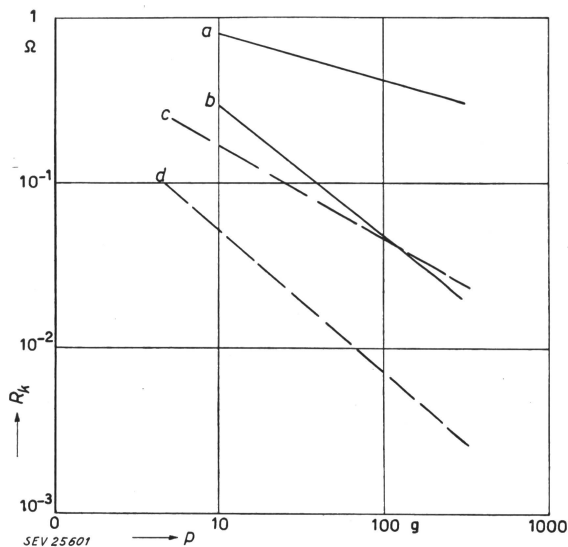


Fig. 1

Verlauf des Kontaktwiderstandes in Abhängigkeit der Kontaktkraft

a Kupfer nach 6 Stunden bei 100 °C, oxydiert; b Kupfer, blank; c Silber-Kupfer-Legierung 6 Stunden bei 100 °C, oxydiert («Coin Silver»); d Silber-Kupfer, blank («Coin Silver»); p Kraft;  $R_k$  Kontaktwiderstand  
Gegenkontakt in allen Fällen Gold

gen wurden im Rahmen einer Versuchsserie des ASTM-Komitees für Kontakte durchgeführt. Die Kurven stellen einen Mittelwert dar, die einzelnen Messpunkte differieren um 1...2 Zehnerpotenzen. Dass ein spezielles Material eine Filmbildung hervorrufen kann, zeigt das Beispiel in einer Publikation von *Keil* [5]. Dämpfe, die von Kunstharz abgegeben werden, zeigten eine spezifische Korrosion mit Wolfram. Nach neueren unveröffentlichten Versuchen sind es offenbar die im Kunstharz enthaltenen Weichmacher, welche die Korrosionserscheinungen verursachen.

Wenn der Filmwiderstand auf ein Minimum reduziert werden soll, ist es nötig, ein Material zu verwenden, das mit Gasen der Umgebung in keine Verbindung tritt. Dies ist vor allem bei Miniaturschaltern wichtig, die oft schwache Ströme und Spannungen sicher schalten müssen. Normalerweise ist der anwendbare Druck in diesen Schaltern so gering, dass damit der Film nicht zerstört werden kann.

## 2. Brückenwanderung

Das Phänomen der Brückenwanderung tritt nur bei Gleichstrom auf. Um es zu verstehen, muss man sich jenen Vorgängen zuwenden, die bei der Kontakttrennung auftreten. Bei der Öffnung eines Kontaktes wird die Zahl der metallischen Berührungstellen immer kleiner. Die schliesslich noch Verbleibenden führen den ganzen Strom; damit steigt die Stromdichte so stark an, dass die Stromwärme das Kontaktmaterial schliesslich schmilzt. Die Schmelze wird dann auseinandergezogen und zuletzt getrennt. Eigenartigerweise reisst diese Brücke nicht in der Mitte ab, sondern in der Nähe der Anode. Durch das unsymmetrische Abreissen erhält die Kathode mehr Material als die Anode. Die Ursache dieses Verhaltens ist nicht genau bekannt. Man vermutet als Ursache thermoelektrische Effekte. Durch Erhitzen der Kathode kann der Materialtransport verringert, gestoppt und schliesslich umgekehrt werden, wie dies *Lander* und *Germer* [6] zeigten. Reine Brückenwanderung tritt nur unterhalb eines gewissen Wertes der Spannung und des Stromes auf. Die Stromdichte liegt in der Grössenordnung von  $10^9$  A/cm<sup>2</sup>. Bei gegebenen Strom- und Spannungsverhältnissen lässt sich die Brückenwanderung nur vermeiden oder zwischen tragbaren Grenzen halten, wenn ein geeignetes Kontaktmaterial verwendet wird oder wenn ungleiche Kontaktmaterialien (z. B. Platin gegen Gold) zur Verwendung gelangen, wie dies *Pfann* [7] vorschlägt.

## 3. Materialtransport und Erosion infolge des elektrischen Lichtbogens

Man unterscheidet bei den Phänomenen des Materialtransportes und der Erosion zwischen dem Öffnungs- und dem Schliessungsvorgang der Kontakte. Wenn zwei Kontakte geschlossen werden, dann entspricht dieser Vorgang der Entladung eines Kondensators. Die Entladung kann durch einen Lichtbogen erfolgen, bevor noch metallische Leitung auftritt. *Germer* und *Haworth* [8] zeigten, dass Elektronen, die durch Feldemission erzeugt werden, auf die positive Elektrode aufprallen und dort einen Krater aufschmelzen. Das geschmolzene Material kann verdampfen und wird dann zum Teil auf der negativen Elektrode abgeschieden. Der Materialtransport ist in der Grössenordnung von  $5 \cdot 10^{-14}$  cm<sup>3</sup> Metall pro erg. Aus diesen Erläuterungen wird auch klar, weshalb das Prestellen der Kontakte unbedingt vermieden werden muss. Prestellen bedeutet mehrfaches Schliessen und Unterbrechen des Stromes und entsprechend grösseren Materialtransport. Dies gilt ebenso für den Öffnungsvorgang.

Es soll noch besonders darauf hingewiesen werden, dass sowohl bei der Brückenwanderung als auch im Schliessungslichtbogen geschmolzenes Material auf die Kontakte gelangt, welches ein Verkleben dieser verursachen kann.

Wenden wir uns nun den Vorgängen zu, die bei der Unterbrechung des Stromes auftreten. *Lander* [9] und *Riddlestone* [10] beobachteten kurze Lichtbogen, die eine Dauer von  $10^{-8}$ ... $10^{-7}$  s aufweisen. Diese Lichtbogen stellen den Übergang von

der Brückenwanderung zur Gasentladung dar. Sie enthalten praktisch nur den Kathodenfall des elektrischen Bogens. Dies bedeutet, dass der Abstand zwischen den Kontakten nicht gross genug ist, um die Gasmoleküle zu ionisieren. Die Elektronen prallen auf die Anode und bringen Material zur Verdampfung, das dann zum Teil auf der Kathode wieder abgeschieden wird. Der Materialtransport erfolgt also in derselben Richtung wie bei der Brückenwanderung. Diese beiden Vorgänge werden unter dem Begriff *Feinwanderung* zusammengefasst und stehen im Gegensatz zur durch den normalen Lichtbogen erzeugten *Grobwanderung* (von Kathode zu Anode).

Erhöhte Induktivität und grösserer Abstand führen zum normalen Lichtbogen, der ein Plasma, d. h. Ionen, enthält. Die Ionen treffen mit hoher Energie auf die Kathode, bringen Material zur Verdampfung und der Transport geht von der Kathode zur Anode. Es mag hier interessieren, dass in letzter Zeit der gleiche Vorgang für das Ätzen von Metall-

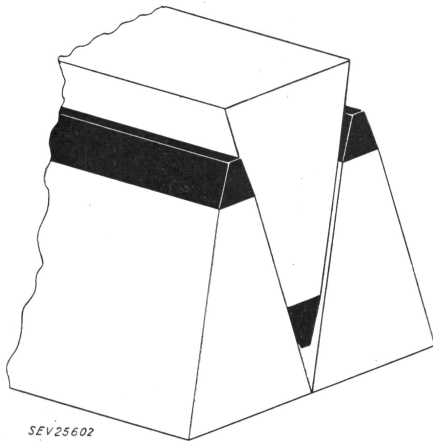


Fig. 2

Kontakte aus Kupfer mit Wolframauflage

oberflächen verwendet wurde [13]. Allerdings arbeitet man in solchen Fällen mit einem Edelgas unter vermindertem Druck, d. h. im Gebiet der Glimmentladung. *Keil* und *Merl* [11] sowie *Ittner* [12] geben in ihren neuesten Arbeiten einen guten Überblick über den heutigen Stand der Forschung auf diesem Gebiet. Es bleibt aber immer noch viel Arbeit zu leisten. Neue Erkenntnisse versucht man zu gewinnen durch Heranziehung moderner Hilfsmittel, wie z. B. des Elektronenmikroskopes [14; 15].

Was kann man nun tun, um den durch elektrische Einflüsse hervorgerufenen Kontaktverschleiss zu vermindern? Was von der schaltungstechnischen Seite getan werden kann, ist im neu erschienenen Buche von *Burstyn* [16] ausführlich beschrieben. Ein Beispiel dazu findet man in der Artikelserie von *Hämmerli*, *Stutz* und *Bär* [17]. Materialien, die dem elektrischen Lichtbogen Widerstand leisten sollen, müssen einen hohen Siedepunkt aufweisen. Deshalb kommt man zur Verwendung von Wolfram und Molybdän als Kontaktmaterialien. Da aber diese Materialien beide hart

sind, braucht es einen grossen Druck, um eine gute Kontaktgabe zu erreichen. Einen Kompromiss kann man schliessen, in dem man zu diesen Metallen Kupfer oder Silber beimischt. Diese Sinterwerkstoffe können in jeder beliebigen Kombination hergestellt werden; sie vereinigen die Weichheit und hohe Leitfähigkeit des Kupfers und Silbers mit der Erosionsfestigkeit des Wolframs und Molybdäns. Eine andere mögliche Lösung zeigt Fig. 2. In geschlossenem Zustand der Kontakte erfolgt die Kon-

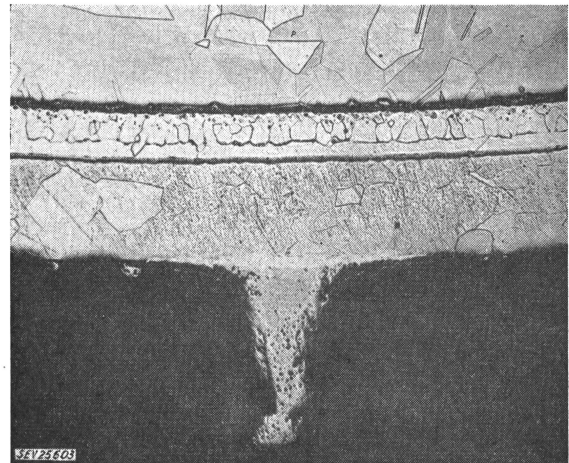


Fig. 3

Kathode mit einer durch Gleichstromlichtbogen aufgebrachtene Spitze

Material: Gold (auf Kupfer gelötet). Versuchsdauer 3 h

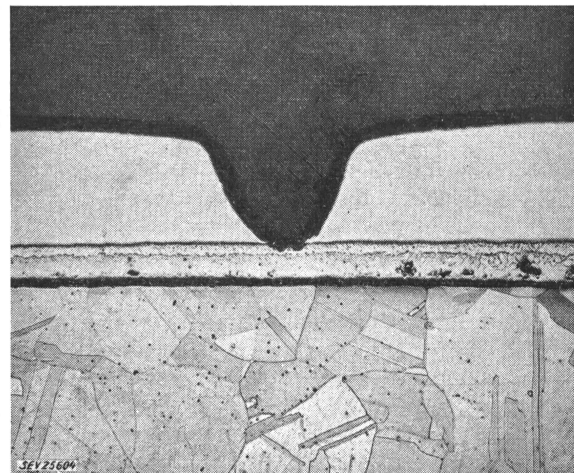


Fig. 4

Gegenkontakt zu Fig. 3

Palladium-Silber-Nickel (auf Kupfer gelötet)

taktgebung zwischen Kupferstücken, der beim Öffnen gezogene Lichtbogen brennt aber zwischen den Wolframaufgaben. Andere Materialien mit etwas geringerer Erosionsfestigkeit sind Eisen oder Nickel, die ebenfalls in Kombination mit Silber verwendet werden. Der Lichtbogen hat aber auch Vorteile; er kann auch eine Reinigungswirkung ausüben, nämlich dann, wenn seine Temperatur höher liegt als die Dissoziationstemperatur der gebildeten Oxyde. Ein interessantes Material, das während des Weltkrieges in den USA in grossen

Mengen für Flugzeugrelais verwendet wurde, ist Silber-Kadmiumoxyd. Das zum Silber beigemischte Kadmiumoxyd vermindert einerseits die Schweiß- oder Klebneigung des Silbers ganz beträchtlich, es übt aber auch eine löschende Wirkung auf den Lichtbogen aus, indem ein Teil der Lichtbogenenergie zur Dissoziation des Oxydes verbraucht wird. Dieses Material wurde früher ausschliesslich auf pulvermetallurgischem Wege hergestellt. Spä-

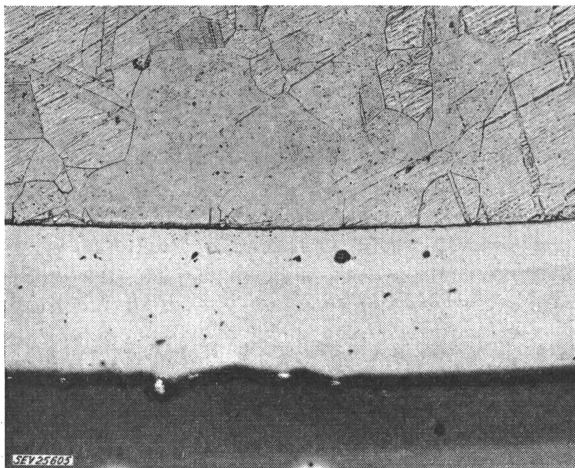


Fig. 5

Goldkathode nach 700 Stunden Versuchsdauer  
Geringer Materialtransport

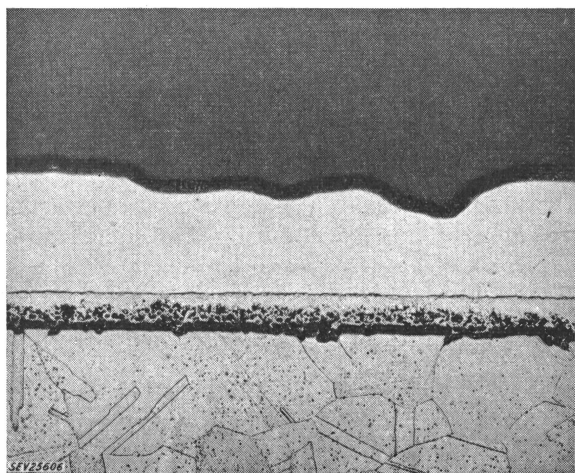


Fig. 6

Gegenkontakt zu Fig. 5  
Platin-Iridium

ter ging man dazu über, es durch innere Oxydation herzustellen. Wenn man nämlich eine Silber-Kadmium-Legierung unter hoher Temperatur der Luft aussetzt, so oxydiert der durch das Silber eindiffundierende Sauerstoff das Kadmium zu Kadmiumoxyd. Zurück bleibt dann Silber mit darin eingebetteten feinen Partikeln von Kadmiumoxyd.

Ein Beispiel aus unserem Testprogramm mag zeigen, wie stark der Materialtransport die Funktion eines elektrischen Apparates beeinflussen kann: Das Problem bestand darin, für Spannungs-

regler in Automobilen ein geeignetes Kontaktpaar zu finden. In letzter Zeit ist man in den USA dazu übergegangen, in Automobilen anstelle von 6 V eine Spannung von 12 V zu verwenden. Dadurch sind die Anforderungen an die Kontakte noch gestiegen. Fig. 3 und 4 zeigen Mikrophotographien des Kontaktpaares eines Spannungsreglers, das nach drei Stunden der Beanspruchung den Anforderungen nicht mehr genügen konnte. Eine deutliche Spitze und ein entsprechender Krater sind in den Figuren zu erkennen. Die Spitze blieb im Krater hängen und damit funktionierte der Regler nicht mehr. Fig. 5 und 6 zeigen mikroskopische Aufnahmen eines anderen Kontaktpaares nach einem Test von 700 h Dauer! Der Fall ist ein eindruckliches Beispiel für den Einfluss der Materialauswahl auf die Funktion eines elektrischen Apparates. Auf Grund unserer Erfahrungen vermuteten wir, dass beide Kontaktpaare für die gestellten Anforderungen in Frage kommen können. Das Experiment hat aber dann genau gezeigt, welches Materialpaar wirklich geeignet war. Dieses Beispiel zeigt auch, dass es trotz bedeutender Forschungsarbeit in kritischen Fällen immer noch notwendig ist, das für eine bestimmte Anwendung sich am besten eignende Material durch Experimente zu finden. Zur Lösung spezieller Probleme verwendet man gelegentlich auch Zeitlupenaufnahmen.

Auf die mechanischen Probleme an elektrischen Kontakten soll hier nicht eingetreten werden, da in der schweizerischen Literatur darüber ausführlich berichtet wird [17; 18].

#### 4. Kleben und Verschweissen von Kontakten

Wie bereits erwähnt, ist sowohl beim Öffnen als auch beim Schliessen von Kontakten geschmolzenes oder zumindest erhitztes Material zugegen, welches die Kontakte verbindet, wenn die Öffnungskraft zu klein ist, um die Schweißstelle aufzubrechen. Dazu gehört indirekt auch das im vorigen Abschnitt beschriebene mechanische Hängenbleiben von Kontakten. Der wichtigste Faktor, um das Kleben oder Verschweissen von Kontakten zu vermeiden, ist die richtige Materialwahl. Oxyde werden vom Metall nicht benetzt. Darauf beruht die Beimischung von Unedelmetallen zu Gold, Silber und den Metallen der Platingruppe, deren Neigung zum Verschweissen dadurch stark herabgemindert wird. Es ist auch wichtig, dass die Oberflächentemperatur der Kontakte so gering als möglich gehalten wird. Dies kann erreicht werden durch hohe elektrische und thermische Leitfähigkeit, hohen Kontaktdruck und genügend Material, um die entstehende Wärme abzuleiten. Es soll hier noch auf die Tatsache hingewiesen werden, dass der Strom beim Schliessen der Kontakte unter gewissen Umständen bedeutend grösser ist als der Dauerstrom. Dies ist der Fall bei Glühlampen oder bei elektrischen Motoren und muss bei der Dimensionierung der Kontakte in Betracht gezogen werden.

Tabelle II gibt einen zusammenfassenden Überblick über schädliche Kontaktphänomene und deren Behebung.

## Schädliche Kontaktphänomene und deren Behebung

Tabelle II

Kontaktproblem	Behebungsmöglichkeiten
Auflagewiderstand	hohe spezifische Leitfähigkeit des Materials weiches Material geeignete Kontaktform (leicht bombiert) genügender Kontaktdruck
Widerstand infolge eines Filmes	Verwendung eines nicht oxydierenden Materials Vermeidung von Staub, Dämpfen usw. in der Umgebung reibende Bewegung, wenn die Kontakte genügend gross sind und wenn sich der Abrieb nicht kritisch auswirkt
Materialtransport und Erosion durch den zu schaltenden Strom	Vermeidung von Brückenwanderung durch Verwendung eines geeigneten Materials Reduktion des Prellens Bogenlöschung durch Blasmagnete oder durch Luft genügend grosse Öffnung der Kontakte Verwendung von Material mit hohem Schmelz- und Siedepunkt geeignete Hilfsschaltungen
Kleben und Verschweissen der Kontakte	Verwendung eines Materials mit hoher Leitfähigkeit und hohem Schmelz- und Siedepunkt Zusatz eines Materials, das schlecht benetzt wird (z. B. Graphit, Kadmiumoxyd) oder eines oxydbildenden Materials genügend grosse Öffnungskraft, um die verschweisste Stelle auseinanderzureissen, genügend grosser Schliessungsdruck, um grosse Kontaktflächen zu schaffen

## D. Die Wahl des geeigneten Kontaktmaterials

Die Anforderungen, die man an ein Kontaktmaterial stellen muss, kann man folgendermassen zusammenfassen:

- Hohe elektrische und thermische Leitfähigkeit;
- Hoher Schmelz- und Siedepunkt;
- Widerstand gegen Bildung von Oberflächenschichten;
- Richtige Härte und Zugfestigkeit.

Nun kann aber ein bestimmtes Material nicht gleichzeitig einen kleinen Übergangswiderstand haben und einen grossen Widerstand gegen elektrische Erosion aufweisen. Die erste Forderung ruft nach einem weichen Material (z. B. Silber), während die zweite nur durch ein hartes Material erfüllt werden kann (z. B. Wolfram). Natürlich spielt manchmal auch der Kostenpunkt eine nicht zu unterschätzende Rolle.

Silber ist das weitaus am häufigsten verwendete Kontaktmaterial. Es wird zwar oft in reiner Form verwendet, gewisse Eigenschaften können aber

durch Zulegierung anderer Metalle beträchtlich verbessert werden. Materialien, die in Silber nicht löslich sind, können nur auf pulvermetallurgischem Wege eingebracht werden.

Die Vorteile des Silbers sind: Höchste elektrische und thermische Leitfähigkeit. Das Material ist weich und erfordert deshalb nur einen geringen Kontaktdruck.

Dagegen weist Silber folgende Nachteile auf: Geringe elektrische und mechanische Verschleissfestigkeit, Neigung zum Kleben und zum Verschweissen. Als Nachteil wirkt sich auch aus, dass Silber von Schwefelverbindungen angegriffen wird und leicht eine isolierende Schicht von Silbersulfid bildet.

Wenn Feinsilberkontakte nach einiger Zeit verschweissen, so kann auch das Kontaktvolumen zu klein sein, um die Wärme abzuführen. Sollte dies nicht der Fall sein, so kann die Neigung der Kontakte zum Verschweissen durch Beimischen von Graphit oder Zulegierung von unedlen Metallen, wie Kupfer und Zink, verbessert werden. *Ittner* [12] hat gezeigt, dass Kupfer und Palladium die Feinwanderung von Silber beträchtlich herabsetzen.

Wenn auf einem Silberkontakt die Bildung von Silbersulfid unerwünscht wäre, kann diese durch Zulegierung von 30..40% Palladium vermieden werden. Dadurch wird allerdings die Leitfähigkeit der Kontakte beträchtlich vermindert. Erhöhte Abbrandfestigkeit kann erzeugt werden durch Sintern von Silberpulver mit Eisen, Nickel, Wolfram oder Molybdän, wobei Eisen und Nickel vor allem für mittlere Leistungen verwendet werden. Ein häufig verwendeter Werkstoff mit mittlerer Abbrandfestigkeit ist, wie bereits erwähnt, Silber-Kadmiumoxyd. Dieses Material hat den Vorteil, dass es nicht auf pulvermetallurgischem Wege hergestellt werden muss und deshalb relativ billig ist. Gold, Platin, Palladium und deren Legierungen werden dann verwendet, wenn grösste Sicherheit der Kontaktabgabe bei kleinen Drucken gefordert wird. Bei diesen Metallen führt die Feinwanderung öfters zu Schwierigkeiten. Eine Zulegierung von Iridium zu Platin ergibt aber eine sehr harte Legierung, die gegen Fein- und Grobwanderung beständig ist (Fig. 5 und 6).

Aus dem Gesagten folgt, dass es kein ideales Kontaktmaterial gibt. Es ist oft notwendig, Kompromisse zu schliessen und die wichtigsten Eigenschaften in den Vordergrund zu stellen. Im Rahmen dieses Artikels ist es nicht möglich, alle Materialien und deren beste Anwendung aufzuzählen. Dies wird auch verständlich, wenn man beachtet, dass grosse Kontaktfabriken über 100 Legierungen und Sinterwerkstoffe herstellen, um den Anforderungen ihrer Kunden gerecht zu werden.

## E. Kontaktformen

Die Kontakte selber sind nur Teil eines Gerätes und werden normalerweise durch Nietten, Lötten oder Schweissen mit einem Träger, einem Arm oder einer Feder verbunden. Kontakte werden häufig in massiver Form verwendet. Die Entwicklung geht aber deutlich in die Richtung von plattierten Ma-

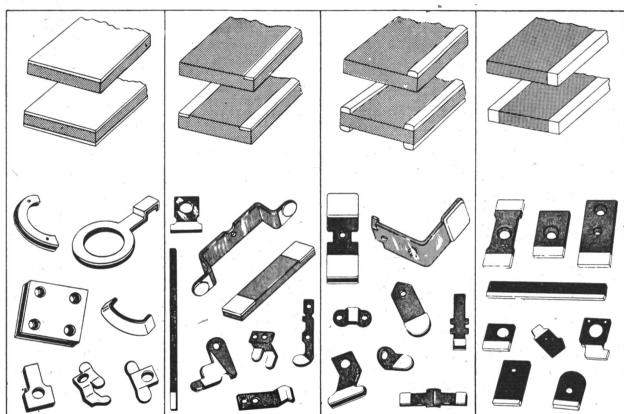
Fortsetzung des allgemeinen Teils auf Seite 895

Es folgen «Die Seiten des VSE»

Fortsetzung von Seite 878

## Elektrische Kontakte (Fortsetzung)

aterialien. In letzter Zeit wurden auf diesem Gebiet bedeutende Fortschritte gemacht. Ein neues Plattierverfahren wird z. B. von *Durst* [19] beschrieben. Fig. 7 zeigt einige Beispiele von plattierten Streifen und den Kontakten, die sich daraus herstellen lassen. Der Kontaktwerkstoff kann aufgebracht werden auf ein Material, das den Anforderungen des

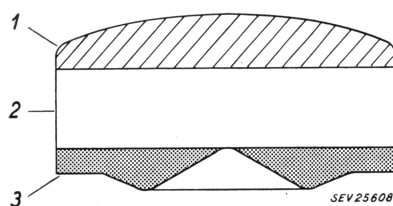


SEV25607

Fig. 7

Plattierte Streifen (oben) und daraus hergestellte Kontakte (unten)

Konstrukteurs besser entspricht. Die Vorteile liegen nicht nur in der Ersparnis von teurem Kontaktmaterial; die elektrischen, thermischen und vor allem auch mechanischen Eigenschaften können dabei in viel weiteren Grenzen variiert werden, als dies durch blosser Änderung des Kontaktmaterials möglich wäre. Fig. 8 zeigt dafür ein Beispiel. Das



SEV25608

Fig. 8

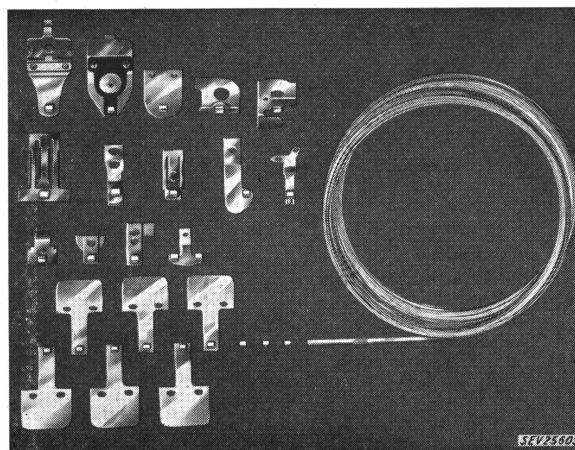
Kontakt, der aus drei Schichten hergestellt ist  
1 Platin; 2 Kupfer; 3 Monometall

Kontaktmaterial (z. B. Platin) ist aufgebracht auf Kupfer (billig, hohe thermische und elektrische Leitfähigkeit), welches seinerseits fugenlos mit Monometall verbunden ist, einem Material, das sich leicht auf einen Träger schweissen lässt. Weitere Beispiele findet man in zwei von *Gwyn* [20] veröffentlichten Artikeln.

Ein anderes Material, das in Amerika mehr und mehr an Bedeutung gewinnt, ist das Kontaktband. Dieses Band wird ebenfalls häufig in plattierter Form verwendet. Der Vorteil besteht hier vor allem in der Ersparnis an Arbeitszeit, wird doch das Band automatisch in eine Schweissmaschine eingeführt, abgeschnitten und aufgeschweisst. Die speziell für diesen Zweck entwickelten Maschinen pro-

duzieren 40...60 Stück pro min. Fig. 9 zeigt einige Beispiele der Anwendung des Kontaktbandes.

Zum Schluss sei ein Wort an den Konstrukteur von elektrischen Geräten gerichtet: Er soll in den Apparaten von Anfang an genügend Platz für die Kontakte vorsehen. Diese Regel scheint selbstverständlich zu sein, sie bleibt aber oft genug unbeachtet. Wenn das Gerät dann geprüft wird, treten mit den Kontakten Schwierigkeiten auf, die sich am einfachsten durch Änderung der Form oder



SEV25609

Fig. 9

Kontaktband und einige Beispiele für seine Anwendung

der Grösse der Kontakte beheben liessen. Für diese ist dann aber kein Platz mehr vorhanden, und man sucht durch Verwendung anderer Kontaktmaterialien Abhilfe zu schaffen. Wenn dieser Weg ebenfalls nicht gangbar ist, muss das Gerät neu konstruiert werden, was Zeit erfordert und grosse Kosten verursachen kann. Die in Tabelle I erwähnten mechanischen und elektrischen Bedingungen, Umgebungseinflüsse sowie die verlangte Lebensdauer sollten vom Konstrukteur mit dem Kontaktlieferanten im voraus besprochen werden. Als geeignet scheinende Kontaktmaterialien können dann in dem betreffenden Gerät leicht einer Prüfung unterworfen werden.

## Literatur

- [1] *Holm, R.*: Electrical Contacts. Stockholm: Gebers 1946.
- [2] *Bibliography and Abstracts on Electrical Contacts*. Philadelphia: ASTM 1952.
- [3] *Ittner, W. B.* und *P. J. Magill*: A Survey of Contact Resistance Theory for Nominally Clean Surfaces. IBM J. Bd. 1 (1957), Nr. 1, S. 44...48.
- [4] *Lewis, T. J.*: The Mechanism of High-Field Electron Emission from Tarnished Metal Surfaces. Proc. phys. Soc. B Bd. 68(955), August, S. 504...512.
- [5] *Keil, A.*: Eine spezifische Korrosionserscheinung an Wolfram-Kontakten. Werkstoffe und Korrosion Bd. 3(1952), Nr. 7, S. 263...265.
- [6] *Lander, J. J.* und *L. H. Germer*: The Bridge Erosion of Electrical Contacts. Part I. J. appl. Phys. Bd. 19(1948), Nr. 10, S. 910...928.
- [7] *Pfann, W. G.*: Bridge Erosion in Electrical Contacts and its Prevention. Trans. AIEE Bd. 67(1948), Part II, S. 1528...1533.
- [8] *Germer, L. H.* und *F. E. Haworth*: Erosion of Electrical Contacts on Make. J. appl. Phys. Bd. 20(1949), Nr. 11, S. 1085...1109.
- [9] *Lander, J. J.*: Use of an Electron Diffraction Camera as an Ultraoscilloscope, and Suggested Application to Contact Erosion. J. appl. Phys. Bd. 19(1948), Nr. 12, S. 1128—1129
- [10] *Riddlestone, J.*: Low-voltage, Short-duration Arcs between Separating Contacts in Low-voltage, substantially Non-inductive Circuits. Nature Bd. 175(1955), Nr. 4464, S. 909.



- [11] Keil, A. und W. Merl: Über die Materialwanderung an elektrischen Unterbrecherkontakten. Z. Metallkde. Bd. 48 (1957), Nr. 1, S. 16...24.
- [12] Ittner, W. B.: Bridge and Short Arc Erosion of Copper, Silver, and Palladium Contacts on Break. J. appl. Phys. Bd. 27(1956), Nr. 4, S. 382...388.
- [13] Metals Handbook ASM, Supplement. 1954. S. 169.
- [14] Germer, L. H. und W. S. Boyle: Anode and Cathode Arcs. Nature 176(1955), Nr. 4491, S. 1019.
- [15] Keil, A. und E. Freudiger: Bemerkungen zur Struktur von Kontaktspitzen. Z. Metallkde. Bd. 48(1957), Nr. 1, S. 24...25.
- [16] Burstyn, W.: Elektrische Kontakte und Schaltvorgänge. Berlin, Göttingen, Heidelberg: Springer 1956.
- [17] Baer, W. J.: Elektromagnetische Steuerung von Gleichrichterkontakten. Bull. SEV Bd. 47(1956), Nr. 16, S. 710...720. Hämmerli, S.: Kontaktprobleme an schnellen Schaltsyste-

- men. Bull. SEV Bd. 47(1956), Nr. 26, S. 1194...1204; 1217...1219.
- Stulz, R.: Konstruktive Probleme bei magnetisch gesteuerten Kontaktsystemen grosser Stromstärke. Bull. SEV Bd. 47 (1956), Nr. 25, S. 1141...1150.
- [18] Gerber, Th.: Kontaktmetalle und Relaiskontakte — Eigenschaften und vergleichende Untersuchungen. Techn. Mitt. PTT Bd. 33(1955), Nr. 3, S. 89...114.
- [19] Durst, G.: A New Development in Metal Cladding. J. Metals Bd. 8(1956), Nr. 3, S. 328...333.
- [20] Gwyn, C. B.: Composite Electrical Contact Assemblies. Electr. Manuf. Bd. 58(1956), Nr. 2, S. 116...121, Nr. 3, S. 137...142

#### Adresse des Autors:

Dr. E. Freudiger, Contact Engineering Department, Metals & Controls Corporation, 34 Forest Street, Attleboro (Mass.), USA.

## Technische Mitteilungen — Communications de nature technique

### Die Hochspannungs-Gleichstromübertragung vom schwedischen Festland nach Gotland

621.315.051.024(485)

Eine Skandinavienexkursion der Abteilung Elektrotechnik der Technischen Hochschule Braunschweig führte die Teilnehmer auch zur Wechselrichterstation der Gotlandübertragung. Im folgenden soll über diese Anlage kurz berichtet werden.

In Schweden ist das Übertragungsproblem der Wasserkraftenergie aus dem Norden nach dem Süden des Landes auf Entfernungen bis etwa 1000 km von besonderer Bedeutung. Die Entwicklung des schwedischen 380-kV-Drehstromsystems mit Seriendensatoren legt davon Zeugnis ab. Aber auch die Übertragungsmöglichkeit mit hochgespanntem Gleichstrom wird seit vielen Jahren zwischen der ASEA und den staatlichen Wasserkraftwerken von Schweden ernstlich untersucht. Als eine Vorstufe für eine mögliche spätere Anlage grösseren Stiles ist in Schweden seit Frühjahr 1954 die Gotlandübertragung in Betrieb.

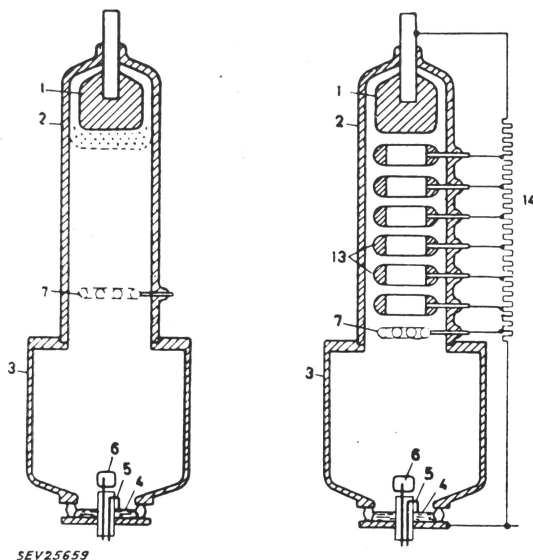


Fig. 1

#### Prinzip der von der ASEA entwickelten HG-Dampf-Hochspannungs-Stromrichtergeräts

- 1 Anode; 2 Isolator; 3 Ventilgefäss; 4 Quecksilberkathode; 5 Zünder; 6 Erregeranode; 7 Steuergitter; 13 Zwischenelektroden; 14 Spannungsteiler

Gotland liegt 100 km vom Festland entfernt; Wasserkraft sind auf der Insel nicht vorhanden. Die elektrische Energie wurde bisher ausschliesslich von einem Dampfkraftwerk von 20 MW Leistung geliefert. Dieses Dampfkraftwerk wurde stillgelegt; an seine Stelle trat die Hochspannungs-Gleichstromübertragung vom Festland her von ebenfalls 20 MW Leistung bei 100 kV Übertragungsspannung

und 200 A Strom. Nur selten wird es wieder in Betrieb gesetzt, so z. B. während der langen Kältezeit im Frühjahr 1956, wo seine volle Leistung nach dem Festland übertragen wurde.

Das Hauptgewicht einer solchen Wechselrichterstation liegt an den Quecksilberdampfventilen. Das Prinzip der von der ASEA entwickelten Ventile ist aus Fig. 1 ersichtlich. Sie bestehen im wesentlichen aus einem Eisengefäss mit der Hg-Kathode im Boden und einem aufgesetzten Isolator, der oben die Anode enthält. In der Sperrphase, bei welcher die Kathode positiv elektrisch gegenüber der Anode ist, würden sich die positiven Ionen in einer dünnen Schicht vor der Anode sammeln, während der übrige Raum nahezu feldfrei bleiben würde. Um das Entstehen der Schicht hoher Feldstärke vor der Anode zu verhindern und die Sperrspannung auf eine längere Strecke zu verteilen, wurden Zwischenelektroden angeordnet, deren Potential durch einen äusseren Spannungsteiler gesteuert wird. Ausserdem enthält das Gefäss ein Steuergitter sowie die Zünd- und Erregeranode. — Sechs solcher Ventile sind jeweils in der Dreiphasen-Graetzschaltung für eine Gleichstromleistung von 50 kV, 200 A verwendet (Fig. 2). Jeder Gruppe ist ein siebentes Ventil zugefügt, welches normalerweise dauernd gesperrt ist; müssen aber im Falle einer Rückzündung die Hauptventile kurzzeitig gesperrt werden, so wird das Neb Ventil geöffnet, um den Strom kurzzeitig an der im Augenblick kranken Gruppe vorbeizuführen.

Bezüglich des Seekabels von 100 km Länge liegen besonders günstige Verhältnisse für eine Gleichstromübertragung vor. Es wird nur ein Einleiter-Hochspannungs-Gleichstromkabel für die Stromrückführung verwendet, während die Stromführung im Wasser der Ostsee erfolgt. Fig. 3 zeigt den Kabelaufbau. Der stromführende Teil ist ein massiver Kupferleiter von 11 mm Durchmesser, darüber ist eine Papierisolation von 7 mm Stärke bis zur Bleiummantelung ausgeführt; schliesslich ist noch eine Stahldraht-Bewehrung vorhanden. Der Gesamtdurchmesser des Kabels für 200 A, 100 kV beträgt nur 50 mm. In Küstennähe ist die Bewehrung des Kabels verstärkt, so dass es dort einen Durchmesser von 70 mm aufweist.

Fig. 2 zeigt die Prinzipschaltung der Gotlandübertragung. In der Gleich- und Wechselrichterstation sind zwei Stromrichter in Dreiphasen-Graetzschaltung für je 50 kV Gleichspannung in Serie geschaltet. Die beiden Stromrichtertransformatoren in jeder Station sind in verschiedener Schaltgruppe mit einem Phasenunterschied von 30° el. gewählt, so dass beide Anlagen sich für das speisende und gespeiste Drehstromnetz 12phasig auswirken. In der Wechselrichterstation steht ferner noch ein 30-MVA-Blindleistungsgenerator der Synchronbauart ( $n = 1000$  U./min) mit Anwurfmotor, welcher die für den Wechselrichter und das Gotlandnetz erforderliche Blindleistung liefert, nachdem mit Hilfe des Gleichstromes vom Festland her nur die Wirkleistung übertragen werden kann.

Da auf der Insel kein Drehstromkraftwerk zum Wechselrichter der Gleichstromübertragung parallel arbeitet, welches die Frequenz bestimmen könnte, so erhebt sich die Frage, auf welche Weise unter dieser Gegebenheit die Drehstromfre-