

**Zeitschrift:** Bulletin de l'Association suisse des électriciens  
**Herausgeber:** Association suisse des électriciens  
**Band:** 48 (1957)  
**Heft:** 20

**Rubrik:** Communications ASE

### **Nutzungsbedingungen**

Die ETH-Bibliothek ist die Anbieterin der digitalisierten Zeitschriften. Sie besitzt keine Urheberrechte an den Zeitschriften und ist nicht verantwortlich für deren Inhalte. Die Rechte liegen in der Regel bei den Herausgebern beziehungsweise den externen Rechteinhabern. [Siehe Rechtliche Hinweise.](#)

### **Conditions d'utilisation**

L'ETH Library est le fournisseur des revues numérisées. Elle ne détient aucun droit d'auteur sur les revues et n'est pas responsable de leur contenu. En règle générale, les droits sont détenus par les éditeurs ou les détenteurs de droits externes. [Voir Informations légales.](#)

### **Terms of use**

The ETH Library is the provider of the digitised journals. It does not own any copyrights to the journals and is not responsible for their content. The rights usually lie with the publishers or the external rights holders. [See Legal notice.](#)

**Download PDF:** 25.12.2024

**ETH-Bibliothek Zürich, E-Periodica, <https://www.e-periodica.ch>**

- [11] Keil, A. und W. Merl: Über die Materialwanderung an elektrischen Unterbrecherkontakten. Z. Metallkde. Bd. 48 (1957), Nr. 1, S. 16...24.
- [12] Ittner, W. B.: Bridge and Short Arc Erosion of Copper, Silver, and Palladium Contacts on Break. J. appl. Phys. Bd. 27(1956), Nr. 4, S. 382...388.
- [13] Metals Handbook ASM, Supplement. 1954. S. 169.
- [14] Germer, L. H. und W. S. Boyle: Anode and Cathode Arcs. Nature 176(1955), Nr. 4491, S. 1019.
- [15] Keil, A. und E. Freudiger: Bemerkungen zur Struktur von Kontaktspitzen. Z. Metallkde. Bd. 48(1957), Nr. 1, S. 24...25.
- [16] Burstyn, W.: Elektrische Kontakte und Schaltvorgänge. Berlin, Göttingen, Heidelberg: Springer 1956.
- [17] Baer, W. J.: Elektromagnetische Steuerung von Gleichrichterkontakten. Bull. SEV Bd. 47(1956), Nr. 16, S. 710...720. Hämmerli, S.: Kontaktprobleme an schnellen Schaltsyste-

- men. Bull. SEV Bd. 47(1956), Nr. 26, S. 1194...1204; 1217...1219.
- Stulz, R.: Konstruktive Probleme bei magnetisch gesteuerten Kontaktsystemen grosser Stromstärke. Bull. SEV Bd. 47 (1956), Nr. 25, S. 1141...1150.
- [18] Gerber, Th.: Kontaktmetalle und Relaiskontakte — Eigenschaften und vergleichende Untersuchungen. Techn. Mitt. PTT Bd. 33(1955), Nr. 3, S. 89...114.
- [19] Durst, G.: A New Development in Metal Cladding. J. Metals Bd. 8(1956), Nr. 3, S. 328...333.
- [20] Gwyn, C. B.: Composite Electrical Contact Assemblies. Electr. Manuf. Bd. 58(1956), Nr. 2, S. 116...121, Nr. 3, S. 137...142

#### Adresse des Autors:

Dr. E. Freudiger, Contact Engineering Department, Metals & Controls Corporation, 34 Forest Street, Attleboro (Mass.), USA.

## Technische Mitteilungen — Communications de nature technique

### Die Hochspannungs-Gleichstromübertragung vom schwedischen Festland nach Gotland

621.315.051.024(485)

Eine Skandinavienexkursion der Abteilung Elektrotechnik der Technischen Hochschule Braunschweig führte die Teilnehmer auch zur Wechselrichterstation der Gotlandübertragung. Im folgenden soll über diese Anlage kurz berichtet werden.

In Schweden ist das Übertragungsproblem der Wasserkraftenergie aus dem Norden nach dem Süden des Landes auf Entfernungen bis etwa 1000 km von besonderer Bedeutung. Die Entwicklung des schwedischen 380-kV-Drehstromsystems mit Seriendensatoren legt davon Zeugnis ab. Aber auch die Übertragungsmöglichkeit mit hochgespanntem Gleichstrom wird seit vielen Jahren zwischen der ASEA und den staatlichen Wasserkraftwerken von Schweden ernstlich untersucht. Als eine Vorstufe für eine mögliche spätere Anlage grösseren Stiles ist in Schweden seit Frühjahr 1954 die Gotlandübertragung in Betrieb.

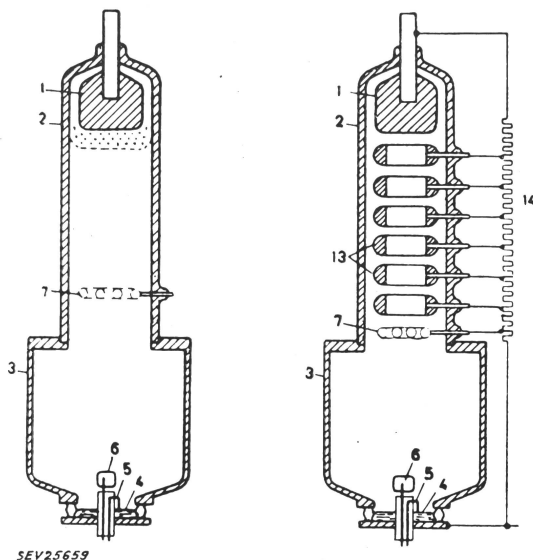


Fig. 1

#### Prinzip der von der ASEA entwickelten HG-Dampf-Hochspannungs-Stromrichtergeräts

- 1 Anode; 2 Isolator; 3 Ventilgefäss; 4 Quecksilberkathode; 5 Zünder; 6 Erregeranode; 7 Steuergitter; 13 Zwischenelektroden; 14 Spannungsteiler

Gotland liegt 100 km vom Festland entfernt; Wasserkraft sind auf der Insel nicht vorhanden. Die elektrische Energie wurde bisher ausschliesslich von einem Dampfkraftwerk von 20 MW Leistung geliefert. Dieses Dampfkraftwerk wurde stillgelegt; an seine Stelle trat die Hochspannungs-Gleichstromübertragung vom Festland her von ebenfalls 20 MW Leistung bei 100 kV Übertragungsspannung

und 200 A Strom. Nur selten wird es wieder in Betrieb gesetzt, so z. B. während der langen Kältezeit im Frühjahr 1956, wo seine volle Leistung nach dem Festland übertragen wurde.

Das Hauptgewicht einer solchen Wechselrichterstation liegt an den Quecksilberdampfventilen. Das Prinzip der von der ASEA entwickelten Ventile ist aus Fig. 1 ersichtlich. Sie bestehen im wesentlichen aus einem Eisengefäss mit der Hg-Kathode im Boden und einem aufgesetzten Isolator, der oben die Anode enthält. In der Sperrphase, bei welcher die Kathode positiv elektrisch gegenüber der Anode ist, würden sich die positiven Ionen in einer dünnen Schicht vor der Anode sammeln, während der übrige Raum nahezu feldfrei bleiben würde. Um das Entstehen der Schicht hoher Feldstärke vor der Anode zu verhindern und die Sperrspannung auf eine längere Strecke zu verteilen, wurden Zwischenelektroden angeordnet, deren Potential durch einen äusseren Spannungsteiler gesteuert wird. Ausserdem enthält das Gefäss ein Steuergitter sowie die Zünd- und Erregeranode. — Sechs solcher Ventile sind jeweils in der Dreiphasen-Graetzschaltung für eine Gleichstromleistung von 50 kV, 200 A verwendet (Fig. 2). Jeder Gruppe ist ein siebentes Ventil zugefügt, welches normalerweise dauernd gesperrt ist; müssen aber im Falle einer Rückzündung die Hauptventile kurzzeitig gesperrt werden, so wird das Neb Ventil geöffnet, um den Strom kurzzeitig an der im Augenblick kranken Gruppe vorbeizuführen.

Bezüglich des Seekabels von 100 km Länge liegen besonders günstige Verhältnisse für eine Gleichstromübertragung vor. Es wird nur ein Einleiter-Hochspannungs-Gleichstromkabel für die Stromrückführung verwendet, während die Stromführung im Wasser der Ostsee erfolgt. Fig. 3 zeigt den Kabelaufbau. Der stromführende Teil ist ein massiver Kupferleiter von 11 mm Durchmesser, darüber ist eine Papierisolation von 7 mm Stärke bis zur Bleiummantelung ausgeführt; schliesslich ist noch eine Stahldraht-Bewehrung vorhanden. Der Gesamtdurchmesser des Kabels für 200 A, 100 kV beträgt nur 50 mm. In Küstennähe ist die Bewehrung des Kabels verstärkt, so dass es dort einen Durchmesser von 70 mm aufweist.

Fig. 2 zeigt die Prinzipschaltung der Gotlandübertragung. In der Gleich- und Wechselrichterstation sind zwei Stromrichter in Dreiphasen-Graetzschaltung für je 50 kV Gleichspannung in Serie geschaltet. Die beiden Stromrichtertransformatoren in jeder Station sind in verschiedener Schaltgruppe mit einem Phasenunterschied von 30° el. gewählt, so dass beide Anlagen sich für das speisende und gespeiste Drehstromnetz 12phasig auswirken. In der Wechselrichterstation steht ferner noch ein 30-MVA-Blindleistungsgenerator der Synchronbauart ( $n = 1000$  U./min) mit Anwurfmotor, welcher die für den Wechselrichter und das Gotlandnetz erforderliche Blindleistung liefert, nachdem mit Hilfe des Gleichstromes vom Festland her nur die Wirkleistung übertragen werden kann.

Da auf der Insel kein Drehstromkraftwerk zum Wechselrichter der Gleichstromübertragung parallel arbeitet, welches die Frequenz bestimmen könnte, so erhebt sich die Frage, auf welche Weise unter dieser Gegebenheit die Drehstromfre-

quenz 50 Hz zustande kommt und wie sie auf diesem Wert gehalten werden kann. Hiezu kann folgendes gesagt werden:

Die Gesamtheit Wechselrichter—Blindleistungsgenerator—Gotlandnetz ist als ein grosser Stromrichtermotor aufzufassen, dessen Drehzahl und damit Frequenz seiner Ankerwicklung (Drehstromfrequenz!) durch die Erregung der Blindleistungsmaschine oder durch die Gleichspannung der Übertragung wie bei einem Gleichstrommotor in weiten Grenzen verändert bzw. im vorliegenden Fall auf einem festen Wert gehalten werden kann. Dies wird besonders deutlich, wenn vor der Zuschaltung des Gotlandnetzes der Wechselrichter nur auf den Blindleistungsgenerator arbeitet. Wir haben dann den Fall eines leerlaufenden Stromrichter-motors, der an Hand der einfachen dreiphasigen Schaltung von Fig. 4 erläutert sei. Der Motor hat im Ständer eine Dreiphasenwicklung in Sternschaltung, welche der Ankerwicklung des Gleichstrommotors entspricht. Das Magnetsystem mit seiner

kürlicher Grösse vorgegeben. Weiterhin verlangt die angelegte Gleichspannung eine Dreiphasen-spannung von der Grösse gemäss der obigen Beziehung. Diese Dreiphasen-spannung kann bei dem willkürlich vorgegebenen Induktionsfluss gemäss dem Induktionsgesetz  $U \approx n \dot{\varphi}$  nur bei einer ganz bestimmten Drehzahl auftreten, so dass damit die Drehstromfrequenz bestimmt ist. Verändern wir die Gleichspannung, so verändert sich proportional damit die Drehzahl.

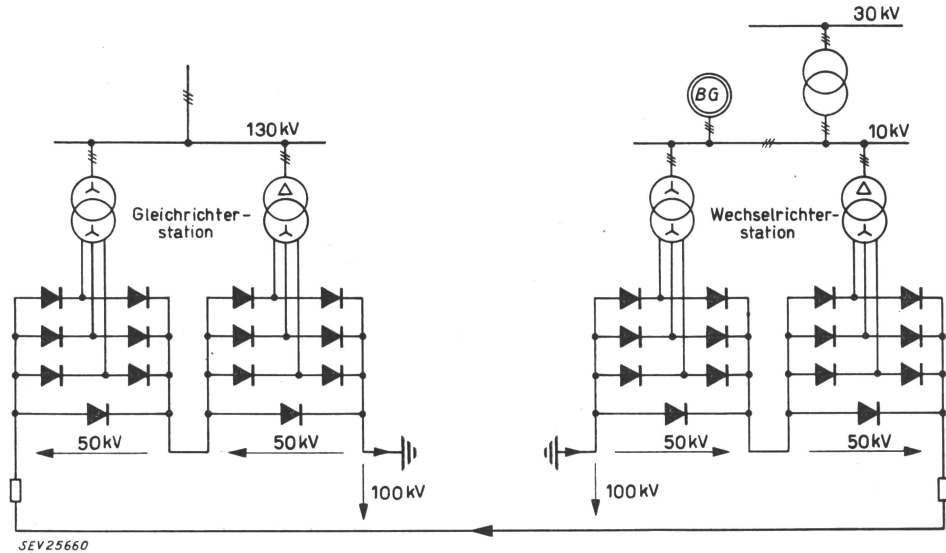


Fig. 2  
Prinzipschaltung der  
Gotlandübertragung  
BG Blindleistungsgenerator

Gleichstromerregewicklung ist hier umlaufend. Der Wechselrichter entspricht dem Kommutator der Gleichstrommaschine. Die Anordnung sei aus einem Gleichstromnetz gespeist.

Allgemein stehen bei einem Stromrichter infolge der galvanischen Verbindung von Gleich- und Wechselstromseite

Verändern wir die Erregung, so verändert sich im reziproken Verhältnis des Induktionsflusses ebenfalls die Drehzahl. In Verbindung mit dem Wechselrichter verhält sich also eine Drehstrommaschine der Synchronbauart genau wie eine fremderregte Gleichstrommaschine. Wir erhalten Drehzahländerung durch Änderung der Gleichspannung und Drehzahländerung durch Änderung der Erregung.

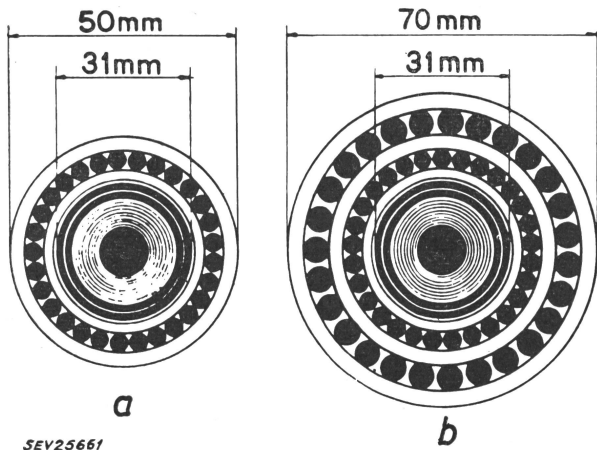


Fig. 3  
Aufbau des Gleichstrom-Hochspannungskabels der  
Gotlandübertragung  
a Seekabel; b Kabel in Küstennähe

über den Lichtbogen Gleich- und Wechselspannung in einem festen Verhältnis zueinander unabhängig von der Frequenz der Wechselspannung. Für die dreiphasige Schaltung von Fig. 4 besteht die bekannte Spannungsgleichung

$$U_- = 0,828 \sqrt{2} U_{\sim} \cdot \cos \alpha \quad \text{oder} \quad U_{\sim} = \frac{1}{0,828 \sqrt{2} \cdot \cos \alpha} U_-$$

Zu einer vorgegebenen Gleichspannung  $U_-$  gehört also frequenzunabhängig eine bestimmte Drehstrom-Strangspannung. Der Leerlauf der Maschine ist offenbar durch den Gleichstrom  $I_- = 0$  und damit auch durch stromlose Ständerwicklung der Maschine gekennzeichnet. Andererseits ist durch Fremderregung in der Maschine ein Induktionsfluss will-

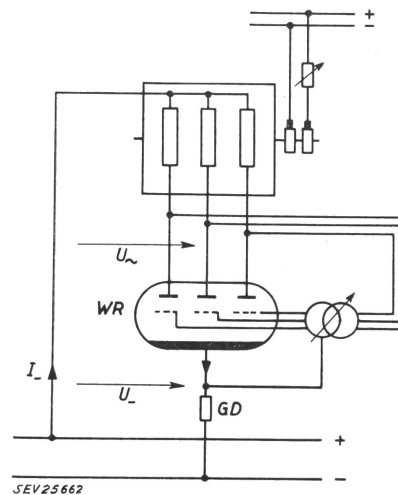


Fig. 4  
Prinzipschaltung eines Stromrichter-motors  
 $I_-$  Gleichstrom;  $U_-$  Gleichspannung;  $U_{\sim}$  Wechselspannung;  
GD Glättungs-drossels-pule; WR Wechselrichter

Im Falle der Gotlandübertragung ist nun bei dem Blindleistungsgenerator als Stromrichter-motor eine solche Erregung einzustellen, dass sich bei der angelegten Übertragungsgleichspannung eine Leerlaufdrehzahl von  $n = 1000$  entsprechend  $f = 50$  Hz ergibt. Wird nunmehr das Gotlandnetz zugeschaltet, so würde der Motor die erforderliche Blindleistung liefern müssen, was eine Schwächung des Flusses in der Maschine und damit bei der angelegten Spannung eine Drehzahl- und damit Frequenzerhöhung bedeuten würde. Um dies zu vermeiden, muss die Erregung entsprechend gesteuert bzw. geregelt werden. — Da der Stromrichter-motor

nicht vom Stillstand aus selbst anlaufen kann, so ist ein Anwurfmotor bis mindestens etwa 15 % der Nennzahl notwendig. Von diesem Drehzahlzustand an könnte die Maschine vermutlich mit Hilfe der Gleichspannung des Gleichrichters vom Festland aus hochgefahren werden.

#### Bemerkung des Referenten

In der Praxis der Gotlandübertragung wird der Blindleistungsgenerator mit dem Anwurfmotor auf volle Drehzahl und Spannung hochgefahren und seine Frequenz durch Regelung auf konstante Spannung konstant gehalten.

E. Kübler

#### Kurznachrichten über die Atomwirtschaft

621.039.4

[Nach Atomwirtschaft Bd. 2(1957), Nr. 5, S. 174...177]

Die erste Prospektorenschule in Europa wurde in Frankreich eröffnet. Sie soll in halbjährigen Kursen je 40 Studenten in der Schürfung von radioaktiven Elementen ausbilden.

In der Sowjetunion wurde ein Apparat, welcher mit Betastrahlen arbeitet, zur Messung der Dicke der Verzinnung von Konservendosen entwickelt. Das Prinzip des Apparates beruht darauf, dass das verzinnte Eisenblech je nach Dicke der Verzinnung mehr oder weniger Strahlen reflektiert. Diese Strahlen werden von einer Ionisationskammer gemessen.

Nach der Preisangabe der US Atomic Energy Commission beträgt der Preis von 1 kg Uran mit einem U-235-Gehalt von 95 % 16 258 Dollar.

Wie bereits bekannt sein dürfte, wird in der Nähe von Karlsruhe in Deutschland ein Reaktor aufgestellt. Um später eventuell auftretende zusätzliche Radioaktivität feststellen zu können, wurden in der Umgebung des aufzustellenden Reaktors schon jetzt mehrere feste Meßstellen errichtet, die vorerst zu Vergleichszwecken die natürliche Radioaktivität der Luft, des Bodens und der Niederschläge bestimmen sollen.

In den USA werden Erfolg versprechende Versuche durchgeführt für die Entgiftung von bestrahltem Uran. Mit diesem Verfahren soll es möglich sein, die Aktivität dieses Urans unter jene des nicht bestrahlten Urans zu bringen.

Das erste nach dem Krieg gebaute Zyklotron Deutschlands, an der Universität Bonn konnte am 8. Mai 1957 eingeweiht werden. Dieses kann Alpha-Teilchen bis zu 70 MeV und Deuteronen bis zu 35 MeV beschleunigen. Die Erstkosten beliefen sich auf rund 1,5 Millionen DM.

In Dubna (Sowjetunion) wurde am 11. April 1957 ein 10-GeV-Synchronphasotron in Betrieb genommen. Er ist zur Zeit der energiereichste Teilchenbeschleuniger der Welt. Die gesamte Länge der Vakuumkammer beträgt 204 m. Die Anlage arbeitet bei einer Spannung von 11 kV und mit einer Stromstärke von 12,8 kA. Die maximale Leistung beträgt 140 000 kVA.

In Schweden wird die Einführung einer Sondersteuer erwogen, mit dem Zweck, finanzielle Mittel zur Errichtung von Atomkraftwerken zu beschaffen. Diese Steuer soll auf die Energieträger erhoben werden, wobei folgende Ansätze ins Auge gefasst worden sind: 10 % des Preises der bezogenen elektrischen Energie, 10 sKr pro t Kohle, 8 Oere pro l Benzin und 20 sKr pro m<sup>3</sup> Heizöl und ähnlichen Erdölprodukten.

Schi.

## Communications de nature économique

### Prix moyens (sans garantie)

le 20 du mois

#### Métaux

		Août	Mois précédent	Année précédente
Cuivre (fils, barres) <sup>1)</sup>	fr.s./100 kg	261.—	267.—	365.—
Etain (Banka, Billiton) <sup>2)</sup>	fr.s./100 kg	910.—	916.—	934.—
Plomb <sup>1)</sup> . . . . .	fr.s./100 kg	116.—	114.—	146.—
Zinc <sup>1)</sup> . . . . .	fr.s./100 kg	93.—	94.—	120.—
Fer (barres, profilés) <sup>3)</sup>	fr.s./100 kg	67.50	67.50	63.—
Tôles de 5 mm <sup>3)</sup> . .	fr.s./100 kg	73.—	73.—	65.—

<sup>1)</sup> Prix franco Bâle, marchandise dédouanée, chargée sur wagon, par quantité d'au moins 50 t.

<sup>2)</sup> Prix franco Bâle, marchandise dédouanée, chargée sur wagon, par quantité d'au moins 5 t.

<sup>3)</sup> Prix franco frontière, marchandise dédouanée, par quantité d'au moins 15 t.

#### Combustibles et carburants liquides

		Août	Mois précédent	Année précédente
Benzine pure / Benzine éthyliée <sup>1)</sup> . . . . .	fr.s./100 kg	40.—	40.—	41.—
Carburant Diesel pour véhicules à moteur . .	fr.s./100 kg	40.10	40.25	37.20 <sup>2)</sup>
Huile combustible spéciale <sup>2)</sup> . . . . .	fr.s./100 kg	21.10	21.10	18.80
Huile combustible légère <sup>2)</sup> . . . . .	fr.s./100 kg	20.30	20.30	17.80
Huile combustible industrielle moyenne (III) <sup>2)</sup> . . . . .	fr.s./100 kg	16.55	16.55	14.35
Huile combustible industrielle lourde (V) <sup>2)</sup>	fr.s./100 kg	15.35	15.35	13.15

<sup>1)</sup> Prix-citerne pour consommateurs, franco frontière suisse, dédouané, ICHA y compris, par commande d'au moins 1 wagon-citerne d'environ 15 t.

<sup>2)</sup> Prix-citerne pour consommateurs (industrie), franco frontière suisse Buchs, St-Margrethen, Bâle, Genève, dédouané, ICHA non compris, par commande d'au moins 1 wagon-citerne d'environ 15 t. Pour livraisons à Chiasso, Pino et Iselle: réduction de fr.s. 1.—/100 kg.

#### Charbons

		Août	Mois précédent	Année précédente
Coke de la Ruhr I/II . . . . .	fr.s./t	149.—	149.—	133.—
Charbons gras belges pour l'industrie				
Noix II . . . . .	fr.s./t	135.50	135.50	115.—
Noix III . . . . .	fr.s./t	135.50	135.50	112.50
Noix IV . . . . .	fr.s./t	135.50	135.50	109.—
Fines flambantes de la Sarre . . . . .	fr.s./t	102.50	102.50	89.50
Coke français, Loire . .	fr.s./t	155.50	155.50	139.50
Coke français, nord . .	fr.s./t	149.—	149.—	129.50
Charbons flambants polonais				
Noix I/II . . . . .	fr.s./t	136.—	136.—	117.50
Noix III . . . . .	fr.s./t	133.50	133.50	115.—
Noix IV . . . . .	fr.s./t	133.50	133.50	115.—

Tous les prix s'entendent franco St-Margrethen, marchandise dédouanée, pour livraison par wagons entiers à l'industrie, par quantité d'au moins 15 t.

**Données économiques suisses**

(Extraits de «La Vie économique» et du «Bulletin mensuel Banque Nationale Suisse»)

N°		Juillet	
		1956	1957
1.	Importations . . . . } (janvier-juillet) . . } Exportations . . . . } (janvier-juillet) . . } en 10 <sup>e</sup> fr. }	644,9 (4190,3)	753,4 (5106,7)
		521,0 (3423,3)	577,8 (3838,4)
2.	Marché du travail: demandes de places . . . . .	944	960
3.	Index du coût de la vie*) . . . . .	176	178
	Index du commerce de gros*) . . . . .	220	224
	Prix courant de détail*): (moyenne du pays) (août 1939 = 100)		
	Eclairage électrique ct./kWh	34 (92)	34 (92)
	Cuisine électrique ct./kWh	6,6 (102)	6,6 (102)
	Gaz ct./m <sup>3</sup> . . . . .	29 (121)	29 (121)
	Coke d'usine à gaz fr./100 kg	19,07(248)	21,01(274)
4.	Permis délivrés pour logements à construire dans 42 villes (janvier-juillet) . . . . .	1055 (10722)	1 884 (9137)
5.	Taux d'escompte officiel . . %	1,50	2,50
6.	Banque Nationale (p. ultimo)		
	Billets en circulation . . 10 <sup>e</sup> fr.	5 264	5 531
	Autres engagements à vue 10 <sup>e</sup> fr.	2 145	2 135
	Encaisse or et devises or 10 <sup>e</sup> fr.	7 374	7 622
	Couverture en or des billets en circulation et des autres engagements à vue %	91,29	92,54
7.	Indices des bourses suisses (le 25 du mois)		
	Obligations . . . . .	98	91
	Actions . . . . .	459	419
	Actions industrielles . . . . .	616	604
8.	Faillites . . . . .	47	44
	(janvier-juillet) . . . . .	(278)	(220)
	Concordats . . . . .	10	18
	(janvier-juillet) . . . . .	(89)	(99)
9.	Statistique du tourisme		
	Occupation moyenne des lits existants, en % . . . . .	1956 37,4	1957 42,0
10.	Recettes d'exploitation des CFF seuls		
		1956	1957
	Recettes de transport		
	Voyageurs et marchandises . . . . .	68,3 (376,6)	68,3 (401,2)
	(janvier-juin) . . . . .		
	Produits d'exploitation . . . . .	74,3 (411,2)	74,2 (435,8)
	(janvier-juin) . . . . .		

\*) Conformément au nouveau mode de calcul appliqué par le Département fédéral de l'économie publique pour déterminer l'index général, la base juin 1914 = 100 a été abandonnée et remplacée par la base août 1939 = 100.

**Miscellanea**

**In memoriam**

Willy Lüthy †. Ganz unerwartet erreichte uns in der Ferienzeit die Nachricht, dass Dr. Willy Lüthy, Mitglied des SEV seit 1935, Chef des technischen Dienstes des Schweizerischen Kurzwellendienstes bei der Schweizerischen Rundspruch-Gesellschaft (SRG), am 25. Juli 1957 verschieden ist. Schnitter Tod trat mitten in seinen Urlaubstagen, die er in seiner so sehr geliebten Heimatstadt Basel verbrachte, an seine Seite, um ihn in eine andere Heimat zu führen.

Willy Lüthy erwarb sich seine Bildung in Basel, wo er an der Universität Physik studierte und sich den Doktorhut

holte. Von 1929 bis 1933 übte er eine selbständige Tätigkeit aus; er befasste sich damals vor allem mit Tonfilmeinrichtungen und war bei den Kurzwellenamateuren bekannt als Lieferant spezieller Zubehörteile für den Bau von Sendern und Empfängern. Seine profunden physikalischen Kenntnisse, sein konstruktives Geschick und der Flair für kommende Neuerungen prädestinierten ihn für ein breiteres Tätigkeitsfeld. So trat er am 1. November 1933 in den Dienst der SRG als technischer Berater. Hier wurde ihm zunächst die Aufgabe der technischen Koordination übertragen, und gleichzeitig prüfte er zu Händen der Studios unserer Landessender die verschiedenen Aufnahmeverfahren. Vor seinem Eintritt in den Dienst der SRG war er bereits als Vorstandsmitglied in der Radiogenossenschaft Basel tätig gewesen, wo er Gelegenheit hatte, sich mit den administrativen Aufgaben der damals noch jungen Radiodienste vertraut zu machen.



Willy Lüthy  
1898—1957

In der SRG wurde ihm nach einigen Jahren die Leitung des technischen Dienstes des Kurzwellendienstes, der sich über den Kurzwellensender der damals neu errichteten Station Schwarzenburg abwickelte, anvertraut. Hier zeichnete er sich nicht nur durch sein vielseitiges technisches Wissen, das sich auch in den turbulentesten Situationen bewährte, sondern auch durch seine Versöhnlichkeit, seine unerschütterliche Ruhe und gleichzeitig durch seine Bescheidenheit aus, welche persönliche Ambitionen stets in die letzte Linie verwies.

Als Kurzwellenamateur und Physiker konnte man sich Willy Lüthy in keiner anderen Waffengattung der Armee als derjenigen der Übermittlungstruppen denken. Hier gehörte er zu der alten Garde der «Funkenpioniere», wie die Funker damals in der ersten Sprache der militärischen Instanzen genannt wurden. Er wurde Offizier und avancierte während des zweiten Weltkrieges zum Hauptmann und Kommandant einer Kompanie der Übermittlungstruppen; zuletzt gehörte er dem Armeestab an.

Wenn Willy Lüthy scheinbar eher von zurückgezogenem Wesen war — er liebte es ebenso, zuzuhören, wie selbst zu sprechen —, so liess er doch jeden, der sein Vertrauen erworben hatte, an seiner vornehmen Denkart und seiner goldlauteren, uneigennütigen Hilfsbereitschaft teilnehmen. Er war der väterliche Berater der in die Einheit, in welcher er als Zugführer Dienst tat, neu eintretenden Offiziere. Mit unbestechlichem Blick erkannte er rasch die Vorzüge und Mängel seiner Kameraden, ohne dies jedoch zu zeigen. In den freien Stunden schöpfte er aus dem Born seiner frühen Erlebnisse und seiner Erfahrungen; mit dem geschliffenen Esprit des Baslers wusste er auch in heikeln Situationen den Mut zu heben und die Sonne hervorzuzaubern. Stets stand seine Person dabei im Hintergrund und versteckte sich hinter der grösseren Pflicht des Helfens und Dienens.

Unvergesslich bleibt seine dramatische Schilderung der ersten Jahre des Kurzwellen-Sendendienstes, als dieser sich zum grössten Teil auf Aufnahmen auf dem damals modernen Stahlband stützte und während 24 Stunden pausenlos nach allen Weltteilen arbeitete. Was er dabei manchmal mitten in

der Nacht ganz allein im Studio an der Neuengasse erlebte, wenn es Störungen gab und das widerspenstige Stahlband die Finger blutend schnitt, erzählte er in tiefem Ernst, aber auch mit unwiderstehlicher Komik, die in seinen Zuhörern Zweifel erweckte, ob sie nicht doch die Opfer eines zweiten Münchhausen geworden seien.

Alle seine Freunde aus nah und fern sind vom allzu frühen Heimgang Willy Lüthys erschüttert. In den Schmerz, einen allen technischen Neuerungen lebhaft aufgeschlossenen Kameraden, der ein ständiger Gast der Hochfrequenztagungen des SEV war, verloren zu haben, mischt sich das Bedauern darüber, dass es ihm nicht vergönnt war, seine Laufbahn bei der SRG, der er treu gedient hat, in Ruhe zu beenden.

H. M.

### Persönliches und Firmen

(Mitteilungen aus dem Leserkreis sind stets erwünscht)

**A.-G. Brown, Boveri & Cie., Baden.** Zum Vorstand der Abteilung HG 2 (Hochfrequenzgeräte) wurde R. Güttinger ernannt. Zu Prokuristen wurden befördert M. Geissbühler, Assistent der Fabrikdirektion, und R. Stahl, Assistent der AV-Direktion. Die Handlungsvollmacht wurde H. Wegmüller und Dr. G. Büttikofer erteilt.

**Contraves A.-G., Zürich.** Die Prokuristen A. Kesselring und E. Strüby wurden zu Vizedirektoren ernannt. Kollektivprokura wurde A. Henry erteilt.

### Kleine Mitteilungen

**Weiterbildungskurs für höhere Mathematik.** Der Schweizerische Technische Verband, Sektion Zürich, führt an der ETH einen Weiterbildungskurs für höhere Mathematik durch. Dieser Kurs will vor allem denjenigen Mitgliedern einen umfassenden Lehrstoff vermitteln, die sich im Beruf mit mathematischen Problemen zu beschäftigen haben. Es sind bereits 3 Semester durchgeführt worden; im kommenden Wintersemester wird der letzte Kurs in dieser Reihe abgehalten.

Das Kursprogramm gibt einen Überblick über den Lehrstoff:

1. Fortsetzung über *Differentiation* von Funktionen mehrerer Veränderlicher.
2. *Integration* solcher Funktionen.
3. *Ausblick auf Sondergebiete.*

Dozent ist Prof. Dr. A. Häusermann, Zürich. Der Kurs wird vom 25. Oktober bis 6. Dezember 1957 und vom 10. Januar bis 21. März 1958 jeden Freitag abends abgehalten. Die Kurskosten betragen Fr. 40.— für Mitglieder des STV und des SEV.

Anmeldungen sind bis 19. Oktober 1957 schriftlich zu richten an A. Graf, Schuppisstrasse 8, Zürich 11/57.

**Vortragstagung über physiologische Arbeitsplatzgestaltung.** Das Institut für Hygiene und Arbeitsphysiologie der ETH veranstaltet Freitag, den 25. Oktober 1957, im Auditorium maximum der ETH, seine fünfte Vortragstagung, die dieses Jahr den aktuellen Problemen der Arbeitsplatzgestaltung gewidmet ist.

Das Programm der Tagung sieht folgende Vorträge vor:

- 10.15 Prof. Dr. med. E. Grandjean, ETH, Zürich: Einführung.
- 10.30 Prof. Dr. W. F. Daenzer: Prinzipien der Arbeitsplatzgestaltung.
- 11.30 Prof. Dr. Th. F. Hatch: Human Engineering in USA Today.
- 14.15 Dr. med. G. J. Fortuin: Die optische Konditionierung des Arbeitsplatzes.
- 15.00 Dr. Ing. B. Schulte: Die Anpassung der Maschine an den Menschen.
- 16.00 *Film: Beispiele einer Arbeitsplatzgestaltung.* Hergestellt vom Betriebswissenschaftlichen Institut an der ETH, Zürich.

16.30 Prof. Dr. med. E. Grandjean: Umweltseinflüsse am Arbeitsplatz.

Auskunft über Teilnahmebedingungen erteilt das Institut für Hygiene und Arbeitsphysiologie der ETH, Clausiusstrasse 25, Zürich 6.

**Fernseh- und Radio-Club Zürich.** Am 30. September 1957 spricht um 20.15 Uhr Dr. W. A. Günther, Zürich, im Zunfthaus zur Waag, Münsterhof, Zürich 1, über «Elektronik». Der Eintritt ist für Mitglieder frei, für Nichtmitglieder beträgt er Fr. 1.65, für Studenten, Lehrlinge und Schüler Fr. —.85.

### Jahresversammlung des Schweizerischen Wasserwirtschaftsverbandes (SWV)

Dieser dem SEV und dem VSE nahestehende Verband hielt seine 46. Hauptversammlung am 29. August 1957 in Bern ab. Zu seinem Interessengebiet gehören ausser dem Wasserhaushalt und der Energieversorgung des Landes auch das Wasserrecht, der Natur- und Heimatschutz, sowie die Hochwasserverbauungen und die Binnenschifffahrt. Von Interesse mag hier die Äusserung des Präsidenten, Dr. K. Obrecht, in seiner einleitenden Ansprache sein, dass vor 1965 kaum mit einem nennenswerten Beitrag von Kernenergie an den Landesenergiehaushalt zu rechnen sein werde. Erwähnt seien unter dem Titel Hochwasserschutz das Projekt der Flaz-Inn-Korrektion im Oberengadin, das einen Kostenaufwand von 15 Millionen Fr. vorsieht. Der SWV hat durch ein in seinem Auftrag erstattetes Gutachten an die Entstehung des genannten Projekts beigetragen. Zu neuen Mitgliedern des Vorstandes wurden gewählt Regierungsrat R. Lardelli, Chur, Dir. E. Manfrini, Lausanne und Dir. U. Vetsch, St. Gallen.

Der anschliessende Vortrag von Prof. Dr. R. Müller behandelte die zweite Juragewässer-Korrektion als Vorbereitung auf die für den folgenden Tag vorgesehene Exkursion. Durch die frühere Juragewässerkorrektion wurde bekanntlich die Aare in den Jahren 1868 bis 1878 von Aarwangen durch den Hagneckkanal in den Bielersee abgeleitet und der Kanal Nidau-Bühnen anstelle des früheren Zihllaufes in gestreckter Führung gebaut. Die als Gemeinschaftswerk von fünf Kantonen in Aussicht stehende zweite Jurawasserkorrektion bezweckt die Wasserspiegel von Murten-, Neuenburger- und Bielersee in bestimmten Grenzen zu halten und dadurch Überschwemmungsgefahren zu vermindern. Um dieses Ziel zu erreichen soll die Sohle der Aare vom Bielersee an ausgebagert und dadurch ihre Wasserführung im Bedarfsfall vergrössert werden. Die drei Seen werden ein gemeinsames Wasserregime erhalten.

Der SWV bewies mit einer bei schönstem Wetter durchgeführten Wasserfahrt, dass er in der Organisation dieser Tagungen eine besonders glückliche Hand hat. Per Schiff fuhr die grosse Gesellschaft von Murten durch den Broye- und Zihlkanal nach Biel und alsdann durch den Aarelauf nach Solothurn. Dank der steifen Bise konnte im Verlauf der etwa vierstündigen, durch das Mittagessen im Strandhotel Engelberg bei Twann angenehm unterbrochene See- und Flussfahrt die Meinung aufkommen, die Schweiz sei eine seefahrende Nation.

### Kraftwerke Linth-Limmern A.-G.

In Linth wurde am 21. Juni 1957 die Kraftwerke Linth-Limmern A.-G. gegründet. Sie nennt als Gesellschaftszweck den Ausbau der Wasserkräfte im Quellgebiet der Linth. Das Grundkapital beträgt 20 Millionen Fr. Vom Aktienkapital übernehmen die NOK 85 % und der Kanton Glarus 15 % bis zu einem Höchstbetrag von 8 Millionen Fr. Der Sitz der Gesellschaft befindet sich in Linth. Der Landrat hat die Konzession am 30. März 1957 den Händen der jetzt gegründeten Gesellschaft erteilt.

Dank einem im Limmernboden anzulegenden Speicherbecken von 81 Millionen m<sup>3</sup> Inhalt wird der Winteranteil in einem Jahr mittlerer Wasserführung etwa 73 % betragen. Bei rund 300 MW vorgesehener installierter Leistung wird die mittlere Jahreserzeugungsmöglichkeit 350 GWh erreichen.

## Literatur — Bibliographie

621.313.2

Nr. 535 011,1,2

**Die Gleichstrommaschine.** Von *Karl Humburg*. Berlin, de Gruyter, 2. Aufl. 1956; 8°; Bd. 1: 100 S., 59 Fig.; Bd. 2: 100 S., 38 Fig. — Samml. Götschen Bd. 257 u. 881 — Preis: brosch. je DM 2.40.

Von den beiden Bändchen umfasst das erste die Disposition, das zweite die Betriebsprobleme und die Berechnung der Gleichstrommaschine.

**Band I:** Das erste Kapitel zeigt den mechanischen Aufbau unter Berücksichtigung der technologischen Ausbildung der verschiedenen Teile einer normal gebauten Gleichstrommaschine. Im zweiten Kapitel sind die Ankerwicklungen unter Angabe einfacher Schaltregeln beschrieben mit anschließendem Hinweis auf die Berechnung der Leiterzahl. Im 3. Kapitel folgt die Berechnung der Feld- oder Erregerwicklung nach den Gesetzen des magnetischen Kreises. Im letzten Kapitel findet sich eine kurze Abhandlung über die Kommutation mit ihren Nöten und Verbesserungen.

**Band II:** Im ersten Kapitel sind hier die verschiedenen Schaltungen und ihre zugehörigen Kennlinien zusammengestellt, wobei den Querschnittsmaschinen überraschend viel Platz gewidmet ist. Dann folgt ein Kapitel über die summarische Berechnung der Verluste und ihrer Messung an der fertigen Maschine, dem dann das Kapitel über die Erwärmung angeschlossen ist.

Die beiden letzten Kapitel umfassen die Angaben über die Berechnung der Gleichstrommaschine und die Durchrechnung eines 50-kW-Motors, soweit dies nach dem Vorangehenden möglich ist.

Wenn auch mit Rücksicht auf den Platz nur die wichtigsten Probleme Erwähnung finden konnten, dürfte es doch dem aufmerksamen Leser möglich sein, eine Gleichstrommaschine für die üblichen Betriebsbedingungen richtig zu disponieren, womit der Zweck des Büchleins wohl erfüllt ist.

E. Dünner

## Communications des organes des Associations

Les articles paraissant sous cette rubrique sont, sauf indication contraire, des communiqués officiels de l'ASE et des organes communs de l'ASE et de l'UCS

### Assemblée annuelle de l'ASE et de l'UCS les 28, 29 et 30 septembre 1957 à Genève

Les participants peuvent obtenir au bureau de renseignements ASE/UCS (Gare Cornavin) une carte d'abonnement spéciale pour parcours illimités sur le réseau urbain des tramways de Genève. Prix de cette carte: Fr. 4.—. Validité: 28, 29 et 30 septembre 1957.

### Bureau commun d'administration de l'ASE et de l'UCS

Dans le rapport du Bureau commun d'administration de l'ASE et de l'UCS sur l'exercice 1956, publié dans le Bulletin de l'ASE 1957, n° 17, p. 768 ... 770, une partie du texte concernant l'activité de la Commission pour les installations intérieures, au chapitre 6, a été omise par suite d'une erreur technique. Le texte complet est le suivant:

Les collaborateurs techniques furent de nouveau constamment occupés aux travaux et à la conduite des affaires de la Commission pour les installations intérieures et du Comité Suisse pour la CEE.

Les travaux de revision des Prescriptions sur les installations intérieures s'achevèrent, durant l'exercice écoulé, par la remise à la Commission d'un premier projet complet par la sous-commission chargée de cette revision.

En ce qui concerne la CEE, les points de vue suisses furent fixés d'entente avec les milieux spécialisés de l'industrie et des entreprises électriques, au cours d'une série de séances, et défendus aux deux réunions internationales qui eurent lieu en Finlande et en Italie. On a pu derechef se rendre compte de l'utilité de la confrontation et du rapprochement des spécifications des différents pays à propos du matériel, notamment au sujet des exigences posées aux épreuves et aux installations que celles-ci nécessitent.

Le tableau des résistances alimenté en courant continu et qui permet de reproduire avec une grande simplicité des réseaux de lignes, a été de nouveau utilisé pour des calculs préliminaires de courants de court-circuit. Ce dispositif demeure toutefois encore trop peu connu de nos membres, qui auraient pourtant tout intérêt à s'en servir.

Au sein du CES, les collaborateurs techniques du Bureau commun d'administration ont accompli, comme précédemment, des tâches importantes. Leur participation à 11 Comités Techniques, dont ils assumèrent dans cinq cas le secrétariat, et la liaison de ces CT avec la Commission pour les installations intérieures et avec la CEE, les obligèrent à prendre part à 17 séances de CT et de leurs groupes de travail, ainsi qu'à

3 réunions de Comités d'Etudes ou de Comités d'Experts, en Suisse et à l'étranger.

La *Commission pour les installations intérieures* (président: M. W. Werdenberg, Cossonay) a tenu trois séances. Elle a eu à s'occuper d'un grand nombre de propositions de modifications émanant de la sous-commission pour la revision des Prescriptions sur les installations intérieures. Elle a fixé la marche à suivre pour l'examen du projet complet. D'autre part, elle a pris position au sujet de diverses propositions visant à modifier des prescriptions relatives au matériel, notamment les Prescriptions pour les coupe-circuit basse tension à haut pouvoir de coupure, le remplacement de l'essai de court-circuitage en courant continu par un essai en courant alternatif pour les coupe-circuit à pouvoir de coupure normal, ainsi que le relèvement des intensités nominales et l'unification du dispositif de maintien dans les Prescriptions et Normes pour les prises de courant industrielles. La Commission a également fixé les exigences à poser pour l'admission de tubes d'installation en matière synthétique, ainsi que les épaisseurs des gaines protectrices de câbles à isolation thermoplastique. Elle a examiné et approuvé les projets de prescriptions élaborés par des Comités Techniques du CES au sujet des condensateurs de faible puissance et du matériel antidéflagrant, au point de vue de la sécurité.

La *sous-commission pour le matériel d'installation* (président: M. M. Gränicher, Schwanden) n'a pas tenu de séance. Sur invitation du «deutscher Fachnormenausschuss Elektrotechnik», le président et l'un des membres ont pris contact avec des spécialistes allemands et autrichiens, en particulier pour la normalisation de cuisinières et de foyers de cuisson fixés à demeure.

La *sous-commission pour les coupe-circuit basse tension à haut pouvoir de coupure* (président: M. R. Gubelmann, Winterthur) ne s'est pas non plus réunie durant l'exercice écoulé. Elle est toutefois parvenue à une entente, par voie de circulaires, au sujet de propositions de modifications des Prescriptions pour les coupe-circuit basse tension à haut pouvoir de coupure, qui ont été ensuite soumises à la Commission plénière.

La *sous-commission pour la revision des Prescriptions sur les installations intérieures* (président: M. W. Werdenberg, Cossonay) a tenu deux séances plénières. La section chargée de l'élaboration a également tenu deux séances et la commission de rédaction dix-neuf séances. La sous-commission a terminé provisoirement ses travaux, en ce sens que le premier projet complet a pu être remis à la Commission pour les installations intérieures.

### Propriété de l'Association

L'aménagement de la propriété de l'Association, commencé depuis plusieurs années, conformément aux décisions prises par l'Assemblée générale extraordinaire du 26 avril 1951, sera

achevé très prochainement. Il ne reste plus que des travaux d'adaptation dans le bâtiment médian. Afin de permettre aux membres de l'ASE de venir voir les différents bâtiments et leurs installations, deux après-midi seront consacrées aux visites de la propriété, à savoir

le samedi 23 novembre 1957, de 14 h 00 à 17 h 00 et

le jeudi 28 novembre 1957, de 14 h 00 à 17 h 00.

La visite se fera par groupes accompagnés. Elle prendra environ une heure.

Les membres que cette visite intéresse n'auront qu'à se présenter à l'entrée du bâtiment portant le numéro 299 de la Seefeldstrasse, aux jours et heures indiqués ci-dessus.

## Comité Technique 7 du CES

### Aluminium

Le CT 7 du CES a tenu sa 17<sup>e</sup> séance le 28 mai 1957, à Berne, sous la présidence de M. Th. Zürrer, président. Il s'est occupé principalement des objections formulées au sujet du projet des Recommandations pour lignes aériennes ordinaires en aluminium, publié dans le Bulletin de l'ASE 1957, n° 4. Les personnes qui avaient formulé ces objections assistaient à cette séance. Au cours de la discussion, toute une série de modifications du texte et des figures furent décidées.

D'autre part, le CT a examiné les procès-verbaux des réunions du Comité d'Etudes n° 7 de la CEI et du Sous-Comité n° 7-1, à Munich, puis les a approuvés.

Les résultats des essais de charge de longue durée exécutés par le LFEM sur des fils et des câbles seront prochainement communiqués aux entreprises qui participent aux frais de ces essais.

F. Roggen

## Réunions des Groupes de Travail B/2 et A/1 du CISPR, à Milan

Du 29 avril au 3 mai 1957, les deux nouveaux Groupes de Travail B/2, Mesures ISM, et A/1, Limites ISM, du CISPR (Comité international spécial des perturbations radioélectriques) ont commencé à Milan l'étude des problèmes d'antiparasitage des appareils à haute fréquence industriels, scientifiques et médicaux. Ces problèmes d'antiparasitage ISM (Industriel, Scientifique, Médical) concernent des appareils et installations qui produisent volontairement des courants à haute fréquence, mais ne servent pas aux télécommunications.

Les réunions se sont tenues dans les locaux du Comité Electrotechnique Italien. M. C. Redaelli, ancien collaborateur bien connu du CISPR, salua au nom de la CEI les 25 délégués venus d'Allemagne, de Belgique, du Danemark, des Etats-Unis, de France, d'Italie, de Norvège, des Pays-Bas, de Pologne, du Royaume-Uni, de Suède et de Suisse. M. Gressmann assistait également à ces réunions, en sa qualité de délégué de l'UER (Union européenne de radiodiffusion). La Suisse était représentée au sein du Groupe de Travail B/2 par MM. J. Meyer de Stadelhofen, de la Direction générale des PTT, Berne, et E. Simmen, de la S. A. Brown, Boveri & Cie, Baden; au sein du Groupe de Travail A/1 par M. H. Bühler, de la Station d'essai des matériaux de l'ASE, Zurich.

Les deux Groupes de Travail siégèrent ensemble. Sous la présidence de M. L. Morren, Belgique, ils s'occupèrent tout d'abord de questions de la technique des mesures, puis sous la présidence de M. L. W. Thomas, USA, de la limitation des perturbations ISM.

Un tour d'horizon de l'état actuel du problème montra que le développement a été jusqu'ici passablement divergent selon les pays. En Europe, ce sont surtout l'Allemagne, la France et le Royaume-Uni qui ont progressé en appliquant leurs propres systèmes. Aux Etats-Unis, le problème de l'antiparasitage ISM est pratiquement résolu, mais on craint de ne pas pouvoir appliquer directement les méthodes américaines en Europe, où les conditions ne sont pas les mêmes.

En ce qui concerne la technique des mesures, on s'est rapidement mis d'accord sur le fait que les perturbations ISM doivent être décelées par des mesures de l'intensité du champ à une distance appropriée de l'appareil perturbateur. En outre, pour les fabricants et les stations d'essais, il peut être très utile de procéder également à des mesures de la tension aux bornes et du courant de terre à haute fréquence, exécutées

directement à l'appareil susceptible de provoquer des perturbations, dès qu'on aura trouvé la relation nécessaire avec la mesure correspondante de l'intensité du champ.

A la suite d'une discussion très approfondie au sujet des appareils de mesure des perturbations ISM, il fut décidé de considérer comme normaux les appareils déjà mis au point et recommandés par le CISPR, ainsi que les appareils pour lesquels des Recommandations du CISPR sont en préparation. Grâce à cette décision essentielle, on obtient une limitation des gammes de fréquences à étudier par le CISPR pour les perturbations ISM qui s'étendent de 0,15 à 30 MHz et de 30 à 300 MHz, conformément aux gammes de fréquences des appareils normaux du CISPR.

Cette base a permis ensuite de mettre successivement au point les divers détails des mesures de l'intensité du champ. Les dispositifs de mesure et leur emplacement diffèrent pour les deux gammes de fréquences de 0,15 à 30 MHz et de 30 à 300 MHz. Ils furent par conséquent traités séparément. L'entente réalisée concerne non seulement le mode de montage et d'alimentation de l'objet en essai, mais aussi tous les détails essentiels de la disposition de mesure, du montage et de l'étalement du dispositif de mesure de l'intensité du champ. On a normalisé à 30, 100 et 300 m la distance séparant l'endroit de la mesure de l'intensité du champ et l'objet en essai.

La mission du Groupe de Travail B/2 au sujet des mesures de l'intensité du champ fut ainsi liquidée, pour autant que cela avait été possible durant le temps disponible. Il y eut toutefois encore une discussion détaillée sur la détermination du pouvoir perturbateur, par une mesure du courant de terre à haute fréquence, comme le proposait M. E. Fromy, France.

Quant à la tâche assignée au Groupe de Travail A/1, on constata d'emblée que les bandes de fréquences réservées aux appareils ISM dans le plan des ondes d'Atlantic City sont non seulement trop étroites, mais aussi qu'elles conviennent manifestement mal pour certains buts et certaines applications. Les alternateurs à haute fréquence pour le chauffage par induction fonctionnent maintenant presque tous à des fréquences comprises entre 200 et 400 kHz, c'est-à-dire dans le domaine des longues ondes de la radiodiffusion, avec des puissances de 100 kW et plus.

Afin d'obtenir un aperçu général, on a tenté de grouper les appareils ISM selon leur but et leur application, puis de dresser un tableau des puissances dans les gammes de fréquences utilisées actuellement. Cet aperçu sera encore développé, de manière à tenir également compte des appareils d'électro-érosion, par exemple, pour lesquels on ne dispose pas encore de renseignements suffisants.

En citant comme exemple la limitation de l'intensité du champ perturbateur à 195 MHz (télévision dans la bande III, de 162 à 223 MHz), le délégué de l'UER montra combien peuvent différer les prescriptions, en l'absence d'une coordination. Il serait peut-être préférable de limiter à la fois l'intensité du champ perturbateur et la puissance rayonnée. Il n'a toutefois pas été possible d'arriver à une entente à propos des limites, au cours de cette première réunion qui avait plutôt un caractère d'information. Les discussions ont cependant montré nettement que chacun désire une unification internationale de la limitation des perturbations. Dans une année, les entretiens se poursuivront, sur la base des nouvelles expériences qui auront été faites entre temps.

H. Bühler

## Commission internationale pour la réglementation en vue de l'approbation de l'Équipement Électrique (CEE)

La CEE a tenu sa réunion de printemps du 20 au 31 mai 1957, à Stockholm. Tous les pays membres y furent représentés par 130 délégués et experts, mais les Etats-Unis n'avaient exceptionnellement pas envoyé d'observateurs. La Suisse était représentée par trois délégués et un expert. Il s'agissait uniquement de réunions de Comités Techniques, à savoir ceux des disjoncteurs de protection de lignes, des disjoncteurs de protection contre les contacts accidentels, des interrupteurs pour appareils, des spécifications générales, des appareils de cuisson et de chauffage, ainsi que des luminaires.

Le Comité Technique des disjoncteurs de protection de lignes a tenu une réunion de deux jours pour s'occuper tout d'abord des caractéristiques de fusion de fusibles rapides et à retardement, ainsi que de la relation entre les fils d'argent



et les fusibles dans le but de déterminer la sélectivité entre disjoncteurs de protection et coupe-circuit à fusible qui les précèdent. D'après des données comparatives détaillées du Comité allemand, il fut finalement décidé de procéder à de plus amples essais dans le but de déterminer les durées de déclenchement des coupe-circuit usuels à 500 et 750 A. Le Comité allemand a été chargé de procéder à ces essais en utilisant des fils d'argent comme moyens de comparaison. La durée de déclenchement des disjoncteurs de protection de lignes a été fixée au maximum à 25 s, pour 3,5 fois l'intensité nominale. Au sujet de l'estimation de la présence de flammes lors de l'essai de court-circuit, question fort controversée, on s'est entendu pour un examen visuel. Les derniers paragraphes du troisième projet furent examinés et il fut décidé d'introduire, dans les cas où les contacts ne sont pas accessibles pour la mesure de la température ou présentent un échauffement supérieur à 45 °C, un essai de durée avec mesure de la chute de tension, soit de 4 semaines avec 21 h de service et 3 h d'arrêt, soit de 10 jours avec 3 h de service et 1 h d'arrêt. D'autre part, la séquence des épreuves a été définitivement mise au net. La prochaine réunion a été prévue pour le printemps de 1958. Un nouveau projet sera établi suffisamment d'avance par le Secrétariat (Italie).

Le Comité Technique de *disjoncteurs de protection contre les contacts accidentels* a également tenu une réunion de deux jours. Il a examiné à nouveau l'admissibilité de coffrets métalliques, qui seront admis à la condition qu'ils soient pourvus d'un revêtement isolant inamovible et complet. Divers autres points ont été précisés, notamment au sujet des dispositions concernant l'essai de secousses, l'essai de rigidité diélectrique, l'essai du pouvoir de coupure et l'essai de résistance mécanique. Pour l'essai de court-circuitage, il fut décidé d'adopter le montage en série avec un fil d'argent équivalent à un fusible à retardement de même intensité nominale que le disjoncteur de protection, pour un courant présumé de 1500 A. L'essai d'échauffement des contacts sera le même que pour les disjoncteurs de protection de lignes. Pour l'essai de la bobine de déclenchement sous tension de choc, on a adopté la valeur de 8 kV. Le Comité Technique a approuvé la proposition suisse d'introduire dans ces Spécifications l'exigence essentielle d'un fonctionnement sûr des disjoncteurs de protection contre les contacts accidentels, en ce qui concerne la séparation entre les parties de l'installation à protéger et la terre auxiliaire. Une enquête générale sera entreprise au sujet des courants de fuite, auxquels il y a lieu de s'attendre dans des installations intérieures. Le Secrétariat (Tchécoslovaquie) a été chargé d'établir un nouveau projet de Spécifications, qui sera examiné à la réunion de printemps de 1958.

Le Comité Technique des *interrupteurs pour appareils* a discuté durant deux jours des points les plus importants qui concernaient la révision des Spécifications IFK pour les interrupteurs d'appareils. Il a décidé d'élaborer des Spécifications aussi générales que possible pour tous les genres d'interrupteurs pour appareils à commande manuelle, prévus pour des intensités nominales jusqu'à 25 A et des tensions nominales jusqu'à 500 V. Pour la résistance à la chaleur, il faudra prévoir quatre classes pour 60, 85, 125 et 175 °C, la température devant être indiquée sur les interrupteurs des trois classes supérieures. L'inscription de l'intensité nominale pourra comporter une ou deux valeurs, la première se rapportant à la charge ohmique, l'autre à la charge inductive, cette seconde indication n'étant pas obligatoire. En conséquence, l'essai du pouvoir de coupure et l'essai de tenue en service seront exécutés en partie avec charge ohmique et charge inductive. L'essai des micro-interrupteurs sera l'objet de Spécifications particulières. Le deuxième projet de Spécifications sera établi pour le printemps de 1958.

Le Comité Technique des *règles générales* s'est occupé tout d'abord de propositions visant à unifier les méthodes d'essai de résistance à l'humidité. Il a finalement recommandé que cet essai ait lieu dans une atmosphère présentant une humidité relative de 93 à 95 % et une température de 27 à 30 °C. Pour du matériel ordinaire, la durée de l'essai doit être de 2×24 h et, pour le matériel protégé contre les chutes d'eau verticales ou les projections d'eau, de 7×24 h. Il fut décidé de laisser aux différents Comités Techniques le soin d'introduire cette recommandation dans les diverses Spécifications de la CEE. Depuis cette réunion, le Secrétariat (France) a déjà publié un nouveau projet relatif à cet essai. D'autres recommandations concerneront les distances dans l'air et les lignes de fuite. On

s'est limité provisoirement aux notions de la ligne de fuite dans l'air et de la distance dans l'air, dont les définitions devront être établies pour la prochaine réunion. Il fut décidé de fixer, pour les Spécifications, les valeurs minima de ces lignes et distances. Trois catégories ont été fixées pour faire une distinction entre les degrés d'encrassement des lignes de fuite. La suite des discussions a dû être renvoyée à la prochaine réunion.

Le Comité Technique des *appareils de cuisson et de chauffage* a tenu une séance d'un jour et demi pour examiner si l'échauffement admissible des broches de connecteurs pouvait être abaissé à 130 °C. Il fut décidé d'introduire cette limite plus basse dès que des Spécifications auront été établies pour de nouveaux types de connecteurs. Pour le type actuel, la limite de 160 °C est provisoirement maintenue. Ensuite des amendements aux spécifications pour les thermoplasmes, ouvertures chauffantes et appareils analogues récemment édités furent traités. Il fut décidé d'introduire un second type de thermoplasmes avec températures maxima élevées en comparaison des spécifications CEE actuelles. En même temps, pour le type de thermoplasme actuel les températures limites furent élevées légèrement. Le Comité Technique s'est ensuite occupé de l'essai de pliage de couvertures chauffantes, de l'essai des housses en matière synthétique pour la protection contre l'humidité, de l'essai d'inflammabilité de gaines isolantes et de l'essai de résistance aux arcs des éléments chauffants. Pour tous ces essais, il y aura lieu de procéder à de plus amples investigations. Un autre objet traité fut celui des modifications à apporter à la Publ. 11 de la CEE, notamment au sujet de la méthode d'essai des interrupteurs horaires pour appareils électrothermiques, de la désignation des positions des commutateurs, des raccordements des conducteurs de protection, etc. D'autres questions seront traitées lors de la prochaine réunion, dont le lieu et la date n'ont toutefois pas encore été fixés.

Au cours des deux derniers jours, le Comité Technique des *luminaires* a examiné le troisième projet des Spécifications. D'importantes décisions furent prises au sujet de la classification des luminaires. Pour la protection contre les courants accidentels, il fut décidé d'introduire les classes 0 (pas d'isolement spécial, pas de conducteur de protection), 0<sub>i</sub> (pas d'isolement spécial, pas de conducteur de protection, mais avec boîtier isolant), I (pas d'isolement spécial, mais avec conducteur de protection) et II (avec isolement spécial, sans conducteur de protection). Pour la protection contre les influences extérieures, il sera fait une distinction entre luminaires protégés contre les chutes d'eau verticales, contre la pluie, contre les jets d'eau, étanches à l'immersion et étanches à la poussière. Pour l'essai d'échauffement, il fut décidé de prescrire des lampes choisies avec soin parmi des séries normales. Plusieurs pays ont été chargés de procéder à des essais comparatifs avec les mêmes types de luminaires, afin de constater si la méthode d'essai proposée donne des résultats comparables. Un nouveau projet des Spécifications sera établi pour la prochaine réunion de ce Comité Technique, au printemps de 1958.

La prochaine réunion de la CEE se tiendra du 30 septembre au 11 octobre 1957, à Baden-Baden, où se réuniront les Comités Techniques des outils portatifs, des connecteurs pour usages domestiques, des prises de courant pour usages industriels, des spécifications générales et des tubes d'installation. Siègeront en outre l'Assemblée plénière et l'Organisme d'approbation réciproque.

O. Büchler

### *Communication aux abonnés aux compléments du recueil des prescriptions de l'ASE*

De nouvelles Prescriptions seront envoyées prochaine-ment aux abonnés. Nous attirons leur attention sur le fait que les diverses Prescriptions doivent être placées dans le tome correspondant, conformément aux indications qui figurent sur le bulletin de livraison bleu, joint à chaque envoi, et que les publications périmées doivent être enlevées. Par cette communication, nous espérons recevoir de moins nombreuses demandes concernant l'emplacement des diverses Prescriptions dans le recueil, demandes qui nous parviennent encore trop souvent après chaque envoi de ce genre.

Bureau commun d'administration de l'ASE et de l'UCS

**Association Suisse des Electriciens  
Association «Pro Téléphone»**

## 16<sup>e</sup> Journée Suisse de la technique des télécommunications

*Jeudi 17 octobre 1957, à 9 h 30*

à l'Université de Fribourg, av. Weck-Reynold, Fribourg

### Télégraphie

#### 9 h 30 précises

Allocution du président de «Pro Téléphone», M. O. Gfeller, directeur, Berne.

Présidence: M. H. Weber, professeur, directeur de l'Institut des Télécommunications de l'Ecole Polytechnique Fédérale, Zurich.

#### A. Conférences

##### 1. Organisation et exploitation des réseaux télégraphiques en Suisse.

Conférencier: G. Baggenstos, ingénieur, Direction générale des PTT, Berne.

##### 2. Vermittlungstechnik der Fernschreibnetze

Conférencier: M. Fässler, ingénieur en chef, Albiswerk Zurich S. A., Zurich.

##### 3. Automatische Fehlerkorrektur in der Fernschreib-Übertragungstechnik.

Conférencier: F. Ott, ingénieur, chef de division à la S. A. Hasler, Berne.

##### 4. Discussion.

#### B. Dîner

#### 12 h 30 environ

Le dîner en commun sera servi au Restaurant de la Grenette, Place de la Cathédrale. Prix du menu: fr. 6.50, service *non compris*, sans boissons.

#### 14 h 30

#### C. Visites

Départ pour les visites.

1. Visite de la fabrique des Condensateurs Fribourg S. A., à Fribourg. Départ à 14 h 30 en tramway depuis l'arrêt de la rue du Tilleul jusqu'à la rue des Charmettes (fr. —.40 par personne), puis visite de la fabrique. Retour à 17 h 00 en tramway pour la gare de Fribourg.
2. Visite de la station réceptrice à ondes courtes des PTT, à Châtonnaye, et de la fabrique de la S. A. Electroverre, à Romont. Départ à 14 h 30 de la place de la Cathédrale, par cars GFM (fr. 4.— par personne). Arrivée à Châtonnaye à 15 h 00 et organisation des groupes. Départ pour Romont à 15 h 50. A 16 h 10, visite de la fabrique de la S. A. Electroverre. A 17 h 10, départ pour la gare de Fribourg.
3. Visite de la ville et concert d'orgues. A 14 h 45, concert d'orgues à la Cathédrale (fr. 1.— par personne). A 15 h 30, tour de la ville avec guide. Fin de la visite vers 16 h 30.

Lieu de réunion à la fin des visites: Restaurant Gambrinus à côté de la gare de Fribourg.

Départ des trains de Fribourg en direction de Lausanne—Genève 18 h 13, Berne—Olten—Bâle et Zurich 18 h 52.

#### D. Inscription

Afin de pouvoir organiser cette manifestation, il nous est nécessaire de connaître à l'avance le nombre de participants. Nous prions donc les personnes qui s'y intéressent de remplir la carte d'inscription ci-jointe et de nous la faire parvenir jusqu'au **7 octobre 1957** au plus tard.

Ce numéro comprend la revue des périodiques de l'ASE (42...45)

**Bulletin de l'Association Suisse des Electriciens**, édité par l'Association Suisse des Electriciens comme organe commun de l'Association Suisse des Electriciens et de l'Union des Centrales Suisses d'électricité. — **Rédaction:** Secrétariat de l'Association Suisse des Electriciens, 301, Seefeldstrasse, Zurich 8, téléphone (051) 34 12 12, compte de chèques postaux VIII 6133, adresse télégraphique Elektroverein Zurich. Pour les pages de l'UCS: place de la Gare 3, Zurich 1, adresse postale Case postale Zurich 23, adresse télégraphique Electrion Zurich, compte de chèques postaux VIII 4355. — La reproduction du texte ou des figures n'est autorisée que d'entente avec la Rédaction et avec l'indication de la source. — Le Bulletin de l'ASE paraît toutes les 2 semaines en allemand et en français; en outre, un «annuaire» paraît au début de chaque année. — Les communications concernant le texte sont à adresser à la Rédaction, celles concernant les annonces à l'Administration. — **Administration:** case postale Hauptpost, Zurich 1 (Adresse: S. A. Fachschriften-Verlag & Buchdruckerei, Stauffacherquai 36/40, Zurich 4), téléphone (051) 23 77 44, compte de chèques postaux VIII 8481. — **Abonnement:** Tous les membres reçoivent gratuitement un exemplaire du Bulletin de l'ASE (renseignements auprès du Secrétariat de l'ASE). Prix de l'abonnement pour non-membres en Suisse fr. 50.— par an, fr. 30.— pour six mois, à l'étranger fr. 60.— par an, fr. 36.— pour six mois. Adresser les commandes d'abonnements à l'Administration. Prix des numéros isolés fr. 4.—.

*Rédacteur en chef:* H. Leuch, ingénieur, secrétaire de l'ASE.

*Rédacteurs:* H. Marti, E. Schiessl, H. Lütolf, R. Shah, ingénieurs au secrétariat.