

Zeitschrift: Bulletin de l'Association suisse des électriciens
Herausgeber: Association suisse des électriciens
Band: 48 (1957)
Heft: 26

Artikel: Messgruppen in Hochspannungsnetzen
Autor: Ringger, W.
DOI: <https://doi.org/10.5169/seals-1058707>

Nutzungsbedingungen

Die ETH-Bibliothek ist die Anbieterin der digitalisierten Zeitschriften. Sie besitzt keine Urheberrechte an den Zeitschriften und ist nicht verantwortlich für deren Inhalte. Die Rechte liegen in der Regel bei den Herausgebern beziehungsweise den externen Rechteinhabern. [Siehe Rechtliche Hinweise.](#)

Conditions d'utilisation

L'ETH Library est le fournisseur des revues numérisées. Elle ne détient aucun droit d'auteur sur les revues et n'est pas responsable de leur contenu. En règle générale, les droits sont détenus par les éditeurs ou les détenteurs de droits externes. [Voir Informations légales.](#)

Terms of use

The ETH Library is the provider of the digitised journals. It does not own any copyrights to the journals and is not responsible for their content. The rights usually lie with the publishers or the external rights holders. [See Legal notice.](#)

Download PDF: 25.12.2024

ETH-Bibliothek Zürich, E-Periodica, <https://www.e-periodica.ch>

BULLETIN

DE L'ASSOCIATION SUISSE DES ELECTRICIENS

ORGANE COMMUN

DE L'ASSOCIATION SUISSE DES ELECTRICIENS (ASE) ET
DE L'UNION DES CENTRALES SUISSES D'ELECTRICITE (UCS)

Messgruppen in Hochspannungsnetzen

Von *W. Ringger*, Basel

621.314.222.8 + 621.314.224.8

Es wird die Kombination von Strom- und Spannungswandlern zu Messgruppen, für die Verwendung in Hochspannungsnetzen, beschrieben. Alle drei erwähnten Typen haben den gleichen Stromwandler, während zur Spannungsmessung ein magnetischer oder ein kapazitiver Spannungswandler verwendet wird. Anstelle eines besondern Kondensators kann auch die Eigenkapazität des Stromwandlers zur Spannungsmessung herangezogen werden. Alle Messgruppen sind stoßsicher gebaut und mit elastischem Luftabschluss ausgerüstet. Ein neuer Explosionsschutz, speziell für Messwandler, wird erwähnt.

Des groupes de mesure HT, comportant un transformateur de courant et un transformateur de tension logés dans un même isolateur, sont décrits. Dans le groupe de mesure magnétique le transformateur de tension est du type bobine, tandis que dans le groupe de mesure capacitif c'est un condensateur de couplage qui est utilisé pour la mesure de la tension. Une nouvelle fermeture élastique de ces appareils, ainsi qu'un dispositif de sécurité sont mentionnés.

1. Einleitung

Während Messgruppen d. h. kombinierte Strom- und Spannungswandler vereinzelt schon seit 30 Jahren in Hochspannungsnetzen zum Einbau gelangten, hat sich deren allgemeine Verwendung erst in den letzten 15 Jahren durchgesetzt. Hiefür gibt es verschiedene Gründe. Der wichtigste ist wohl der, dass viele Betriebsingenieure den Zusammenbau von Strom- und Spannungswandlern als gefährlich betrachteten. Ihre Bedenken waren auch durchaus zu verstehen, denn das schlechte Verhalten eines der Partner verhindert unfehlbar auch den andern seine Arbeit weiterhin auszuführen. Die grosse Zahl von Messgruppen, die heute in fast allen schweizerischen Netzen von 50 bis 220 kV und in vielen ausländischen Netzen in Betrieb stehen und sich durchaus bewährt haben, dürften diese Anfangszweifel nun aber restlos zerstreut haben. Ein weiterer Grund für die langsame Verbreitung der Messgruppen war der, dass früher keine zwingende Notwendigkeit dafür bestand, Strom- und Spannungswandler zusammenzubauen.

Anders liegen die Verhältnisse heute. Beim Bau oder bei der Erweiterung von Unterstationen und Schaltanlagen spielt die Platzfrage oft eine ganz bedeutende Rolle. Es ist nicht mehr gleichgültig, ob die Schaltfelder einige Meter länger werden oder nicht. Platz kostet Geld und steht nicht immer beliebig zur Verfügung. Man denke nur an die Kaverenkraftwerke, wo man nicht bloss mit jedem Quadratmeter, sondern mit jedem Kubikmeter zu rechnen hat. Auch die Anwendung des Distanzschutzes bedingt öfters den Einbau zusätzlicher Wandler in bestehende Anlagen, die entweder nicht oder nur mit grossen Kosten erweitert werden könnten.

In all diesen Fällen bietet eine Messgruppe gegenüber Einzelwandlern Vorteile. Sie beansprucht

nicht mehr Platz als ein Einzelwandler und ist zudem noch billiger als ein Strom- und ein Spannungswandler zusammen. Da sie auch keine Nachteile gegenüber Einzelwandlern aufweist, ist kein Grund vorhanden, sie nicht ganz allgemein zu verwenden, auch dort wo die Platzfrage nicht im Vordergrund steht.

Unter Messgruppe verstand man bis vor kurzem nur die Kombination eines Strom- mit einem magnetischen Spannungswandler. Z. Z. werden auch Messgruppen hergestellt, in welchen der magnetische Spannungswandler durch einen kapazitiven Spannungswandler ersetzt ist. Des weiteren kommen Stromwandler mit kapazitiver Anzapfung für Spannungsmessung zur Ausführung.

Man unterscheidet demnach zwischen magnetischen, kapazitiven und Stromwandler-Messgruppen. Im folgenden seien die beiden ersten Arten kurz besprochen.

Es sei noch erwähnt, dass, während früher öfters dreiphasige Messgruppen konstruiert wurden, es sich hier ausschliesslich um einphasige und einpolige Apparate handelt. Die heutige Konstruktion ist ganz darauf ausgerichtet, überspannungssichere Wandler zu erhalten. Gleichzeitig wurde die Genauigkeit derselben wesentlich erhöht, um den immer grösser werdenden Ansprüchen gerecht zu werden.

2. Die magnetische Messgruppe

a) Allgemeines

Bei der magnetischen Messgruppe sind der Strom- und der gewickelte Spannungswandler nach dem Prinzipschema in Fig. 1 zusammengebaut und in einem gemeinsamen Porzellanisolator untergebracht. Die Stromwandler-Primärwicklung liegt zwischen den beiden Hochspannungsanschlussbol-

zen K und L , während die Spannungswandler-Primärwicklung im Inneren der Messgruppe und zwar meistens auf der Seite L an das Netz geschaltet wird (U). Der innere Aufbau der Messgruppe ist aus Fig. 2 ersichtlich.

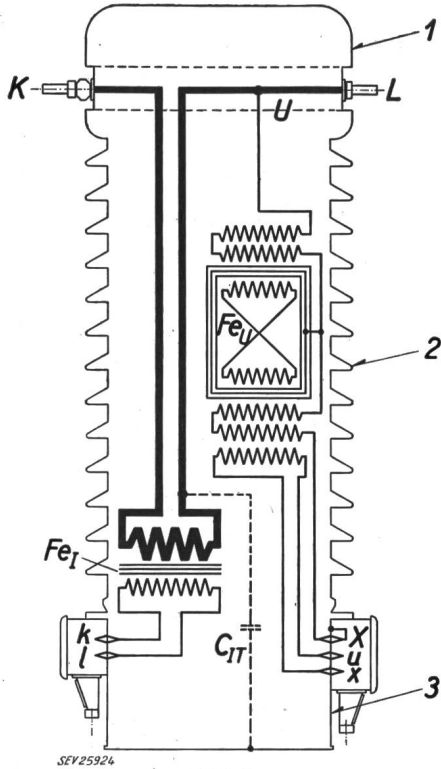


Fig. 1

Prinzipschema der magnetischen Messgruppe

$K-L$ Primärwicklung des Stromwandlers; $k-l$ Sekundärwicklung des Stromwandlers; Fe_I Eisenkörper des Stromwandlers; C_{IT} Eigenkapazität des Stromwandlers; $U-X$ Primärwicklung des Spannungswandlers; $u-x$ Sekundärwicklung des Spannungswandlers; Fe_U Eisenkörper des Spannungswandlers; 1 Ausdehnungsgefäß; 2 Isolator; 3 Kessel mit Kabelkasten

Der Stromwandler ist als Ringstromwandler mit Kabelisolation ausgeführt. Die Primärwicklung besteht meistens aus 2 oder 4 Teilwicklungen, die in einem, im Wandlerkopf eingelassenen Umschaltkasten in Serie oder parallel geschaltet werden können (Fig. 3). Ihre Isolation wird mittels Äquipotentialbelägen in mehrere Schichten unterteilt. Dadurch erhält man eine gute Ausnutzung dieser Isolation und gleichzeitig eine, für die dielektrische Festigkeit des Wandlers wichtige Steuerung des Potentialgefälles längs Ableitung und Isolator. Die Primärwicklung umschlingt die verschiedenen Kerne, von denen jeder seine Sekundärwicklung trägt. Anzahl, Messleistung und Genauigkeitsklassen dieser Kerne variieren in weiten Grenzen. Für die Messkerne wird immer mehr die Genauigkeit nach Klasse 0,2 (VDE) anstelle der Klasse 0,5 (VDE) verlangt. Für die Relaiskerne haben sich die Klassen S 10 und S 20 allgemein eingebürgert. Um diesen Bedingungen zu genügen, verwendet man für die Messkerne das unter μ -Metall, Permalloy usw. bekannte Nickel-Eisen, während für die Relaiskerne übliches Transformatorblech zur Verwendung gelangt. Fig. 4 zeigt die Fehlerkurven eines Messkerns für 60 VA, Klasse 0,2.

Der Spannungswandler hat einen geschlossenen Eisenkern. Die beiden horizontalen Schenkel tragen je die Hälfte der Oberspannungswicklung, die als

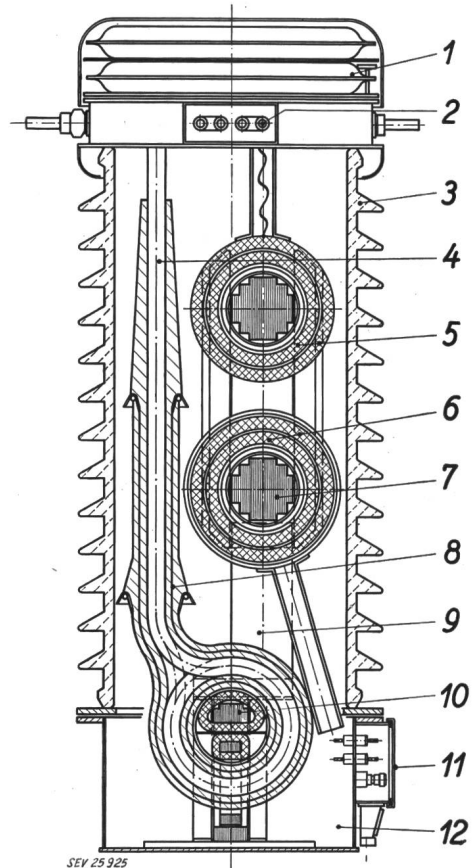


Fig. 2

Innerer Aufbau der magnetischen Messgruppe

1 elastischer Luftabschluss; 2 primäre Umschaltung des Stromwandlers; 3 Isolator; 4 Primärwicklung des Stromwandlers; 5 obere Hälfte der Spannungswandler-Primärwicklung; 6 untere Hälfte der Spannungswandler-Primärwicklung; 7 Eisenkern des Spannungswandlers; 8 Kabelpapierisolation der Stromwandler-Primärwicklung mit Potentialeinlagen; 9 isolierte Abstützung des Spannungswandler-Eisenkörpers; 10 Stromwandlerkern mit Sekundärwicklung; 11 Sekundär-Kabelkasten; 12 Kessel

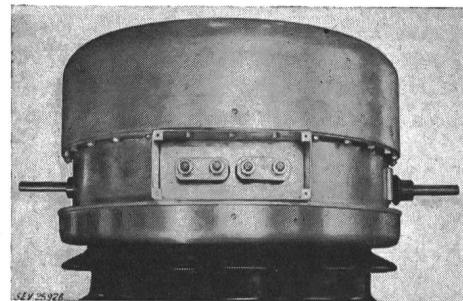


Fig. 3

Primärumschaltkasten am Wandlerkopf

Lagenwicklung ausgebildet ist. Der Eisenkörper befindet sich auf halbem Potential. Er ist mittels Isolierstützen aus Kunstharz auf dem Stromwandler-eisenkörper abgestützt. Für Spannungen über 150 kV werden zwei übereinanderstehende Spannungswandler vorgesehen, wodurch die Oberspannungswicklung in vier gleiche Lagenwicklungen zerfällt. Dank

der grossen Kapazität dieser Wicklungen wird der induktive Leerlaufstrom durch den kapazitiven Strom kompensiert, bei kleinen Induktionen sogar

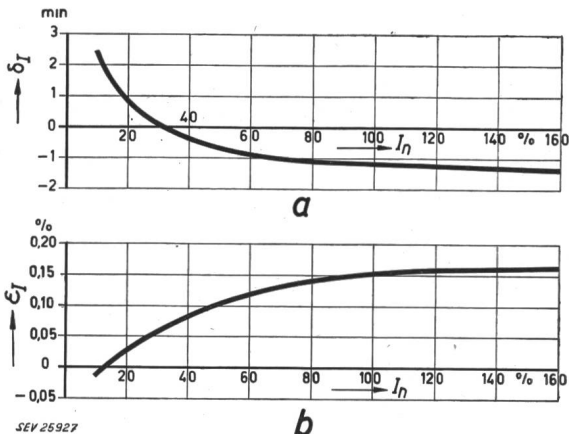


Fig. 4

Fehlerkurven eines 220-kV-Stromwandler-Messkernes für 60 VA, Klasse 0,2

a Fehlwinkel δ_I [min]; b Stromfehler ϵ_I [%]; I_n Nennstrom

überkompensiert. Dies hat zur Folge, dass die Messfehler dieser Spannungswandler mit der Betriebsspannung fast nicht variieren und praktisch nur von der Belastung abhängig sind. Es ist deshalb ohne weiteres möglich, eine Messgruppe von 220 kV in einem 150-kV-Netz zu betreiben, ein Umstand, der in Übergangszeiten oft ausgenützt wird. Die Sekundärwicklung erhält in solchen Fällen lediglich eine Anzapfung, um für beide Primärspannungen die gleiche, gewünschte Sekundärspannung zu erhalten. Fig. 5 zeigt die Fehlerkurven für Leerlauf und Be-

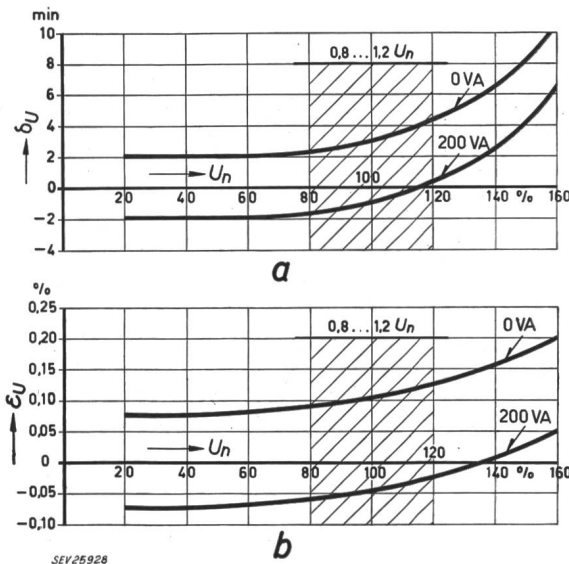


Fig. 5

Fehlerkurven eines 220-kV-Spannungswandlers bei 0 und bei 200 VA, Klasse 0,2

a Fehlwinkel δ_U [min]; b Spannungsfehler ϵ_U [%]
 U_n Nennspannung

lastung mit konstanter Bürde eines 220-kV-Spannungswandlers für 160...20 % seiner Nennspannung. Fig. 6 und 7 zeigen den aktiven Teil einer Messgruppe für 220 kV sowie einen betriebsbereiten Apparat für 150 kV.

b) Überspannungssicherheit

Wie bereits erwähnt, sind Strom- und Spannungswandler so gebaut, dass sie alle im Betrieb vorkommenden Überspannungen mit Sicherheit ertragen. Die Isolation der Strom- sowie der Spannungswandler besteht ausschliesslich aus ölprägniertem Kabelpapier. Sorgfältiges Evakuieren und Imprägnieren vorausgesetzt, ist dies auch heute noch die beste Hochspannungsisolation.

Beim Stromwandler ist die Stoßspannungssicherheit dadurch erreicht, dass ihn die erwähnten Potentialeinlagen einer grobstufigen Kondensatordurchführung gleichmachen. Durch geeignete Dimensionierung erhält man leicht eine Längs- und Quersteuerung der Isolation, wie sie die vorgeschriebene Stoßspannung verlangt.

Schwieriger ist dieses Problem beim Spannungswandler. Es ist bekannt, dass beim Auftreffen eines steilen Spannungsstosses auf irgend ein

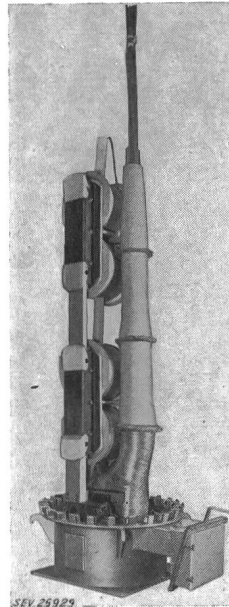


Fig. 6
Aktiver Teil einer Messgruppe für 220 kV

Wicklungsgebilde im ersten Moment nur dessen kapazitive Verhältnisse für die Spannungsverteilung massgebend sind. Wegen der grossen Induktivität

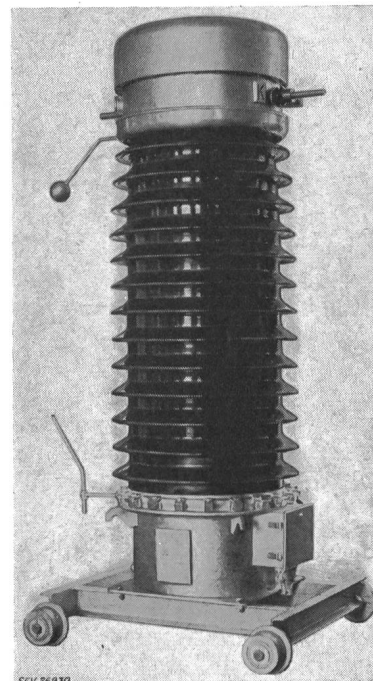


Fig. 7
Messgruppe für 150 kV

der Primärwicklung kann sich der Leiterstrom nur allmählich ausbilden, wobei die anfängliche kapazitive Spannungsverteilung durch Schwingungen in

die Endverteilung übergeführt wird. Die Endverteilung unterliegt den gleichen elektromagnetischen Gesetzen wie die Spannungsverhältnisse im normalen Betrieb. Die kapazitive Spannungsverteilung am Anfang und die Übergangsschwingungen sind für die grossen örtlichen Beanspruchungen eines Wicklungsgebildes verantwortlich. Kann man die Anfangsverteilung so erzwingen, dass sie praktisch linear ist, so verschwinden die gefährlichen Schwingungen und mit ihnen auch die örtlichen Überbeanspruchungen der Wicklungsisolations. Dies ist mit der Lagenwicklung auf einfache Art möglich, weshalb sie sich besonders gut für Spannungswandler eignet.

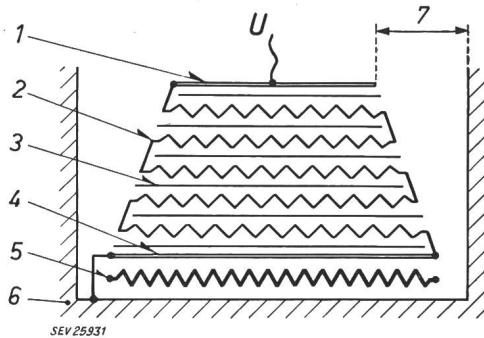


Fig. 8

Prinzipieller Aufbau einer Lagenwicklung

- 1 äusserer Potentialbelag; 2 Drahtlagen der Primärwicklung;
- 3 Zwischenlagen aus Kabelpapier; 4 innerer Potentialbelag;
- 5 Sekundärwicklung; 6 Eisenkörper; 7 Enddistanz; U Hochspannungsklemme

Der prinzipielle Aufbau einer solchen Wicklung geht aus Fig. 8 hervor. Wie der Name sagt, sind die Wicklungsdrähte hier nicht in axial kurzen Spulen zusammengefasst, sondern auf die ganze Wicklungslänge als einzelne Lagen verteilt. Alle diese Lagen werden durch das Hin- und Herwickeln automatisch in Serie geschaltet. Auf jede Drahtlage wird als Isolation Kabelpapier in der notwendigen Dicke aufgewickelt. Die zu innerst, am Eisenkern, liegende Lage ist am längsten, die zu äusserst liegende am kürzesten. Die Abstufung ist linear und ergibt, da die innerste Lage an einem Ende mit dem Eisenkörper verbunden ist, mit zunehmender Spannung auch einen zunehmenden Abstand gegen die Joche des Eisenkörpers, d. h. eine zunehmende Enddistanz. Diese ist also gesteuert. Damit sich die bei Stoss auf die Wicklung auftreffende Elektrizitätsmenge sofort gleichmässig über die ganze Wicklung verteilt, erhält die Lagenwicklung innen und aussen Beläge aus dünnem Kupferblech, das praktisch die ganze Oberfläche bedeckt.

Wie gestaltet sich nun die Spannungsverteilung bei Stoss? Hierüber geben die Fig. 9 und 10 Auskunft. Da, wie bereits erwähnt, im ersten Moment der kapazitiven Spannungsverteilung noch kein Strom in der Wicklung fliesst, kann man zunächst annehmen, die verschiedenen Drahtlagen seien nicht miteinander verbunden. Sie stellen also nichts anderes als in Papier eingebettete Kondensatorenbeläge dar (Fig. 9a). Es ist nun möglich, und in gewissen Fällen von Vorteil, Wicklungsform und Isolation so zu bemessen, dass alle Teilkapazitäten C_2, C_3, C_4

und C_5 einander gleich und C_1 und C_6 doppelt so gross sind. Eine einfallende Stossweite verteilt sich damit gleichmässig auf dieselben, d. h. die zwischen

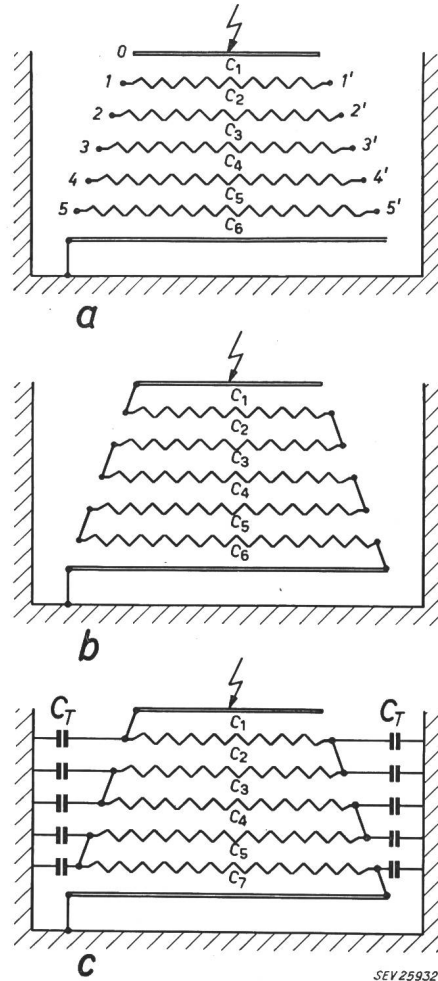


Fig. 9

Spannungsverteilung bei Stoss

- a Wicklung ohne Lagenverbindungen; b Wicklung mit Lagenverbindungen; c Wicklung mit Erdkapazitäten
- 1...5 Lagenanfänge; 1'...5' Lagenenden; $C_1...C_7$ Lagenkapazitäten; C_T Erdkapazitäten

je zwei benachbarten Punkten 1—2, 2—3, 3—4, 4—5 auftretenden Spannungen sind gleich. Wählt man hingegen $C_2 > C_3 > C_4 > C_5$, so werden die Teilspannungen: $\hat{U}_{C_2} < \hat{U}_{C_3} < \hat{U}_{C_4} < \hat{U}_{C_5}$. Bei glei-

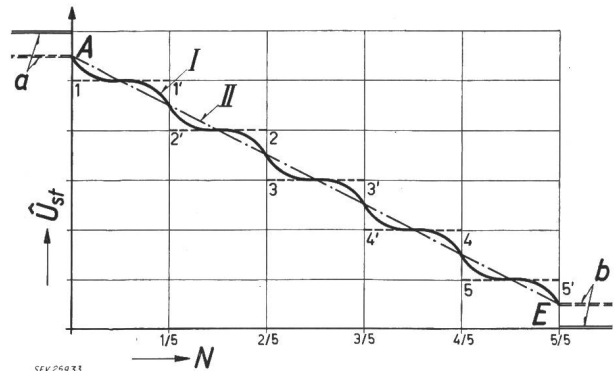


Fig. 10

Stossspannungsverteilung in einer Lagenwicklung

- \hat{U}_{st} Stossspannung; N Windungszahl; I Anfangsverteilung; II Endverteilung; A Wicklungsanfang; E Wicklungsende;
- a Cu-Belag aussen; b Cu-Belag innen

cher Windungszahl pro Lage im ersten Fall und abnehmender Windungszahl mit kürzer werdender Lage im zweiten Fall kann man erreichen, dass die Stoßspannungsverteilung über die ganze Wicklung praktisch linear ist. Dies gilt aber nur für grosse Lagenzahlen, wie sie bei solchen Spannungswandlern üblich sind. Man sagt auch nur «praktisch linear», weil nach Fig. 9 alle Drähte einer Lage die gleiche Spannung haben, was im normalen Betrieb nicht der Fall ist.

Wählt man den Fall $C_2 = C_3 = C_4 = C_5$, so ergibt sich eine Anfangsverteilung der Stoßspannung des Kondensatorgebildes nach Fig. 9, wie in Fig. 10 durch die horizontalen, gestrichelten Geraden dargestellt. Die Verbindungslinie A—E der Mittelpunkte dieser Geraden ist selbst eine Gerade und stellt die genaue lineare Spannungsverteilung dar (strichpunktierte Linie).

Um zu sehen, welche Abweichungen von diesem Idealfall in der Wirklichkeit auftreten, soll die Wicklung nach Fig. 8 und 9 etwas näher untersucht werden.

Wenn man auf die Vernachlässigung in Fig. 9a zurückkommt und berücksichtigt, dass die einzelnen Drahtlagen gemäss Fig. 9b miteinander verbunden sind, so hat dies seine Bedeutung, obschon wie erwähnt im ersten Moment des Stossvorganges noch kein Leiterstrom fliesst. Es fliesst nämlich ein kapazitiver Strom zwischen den Windungen einer gleichen Lage, der diesem Umstand Rechnung trägt. Die entsprechende Spannungsverteilung ist in Fig. 10 stark ausgezogen eingezeichnet. Die miteinander metallisch verbundenen Enden zweier aufeinander folgender Lagen sind auf gleichem Potential. Der Übergang von dieser Anfangsverteilung der Stoßspannung in die, durch die Gerade A—E dargestellte Endverteilung (s. Fig. 10), vollzieht sich durch kleine Schwingungen um diese Gerade herum. Es ist also leicht einzusehen, dass diese Schwingungen bei grösseren Lagenzahlen sehr klein werden, weshalb die dadurch bedingten Spannungen zwischen Drähten der gleichen Lage mit einer guten Drahtisolation ohne weiteres beherrscht werden können.

Eine weitere Abweichung vom Idealfall der linearen Spannungsverteilung ist darin begründet, dass jede Drahtlage eine gewisse, wenn auch sehr kleine, Kapazität C_T gegen Erde besitzt (Fig. 9c). Es soll hier der Ausdruck «Erdkapazität» beibehalten werden, obschon es sich hier nur um die Kapazität gegen den Eisenkörper handelt, der seinerseits selbst ein gewisses Potential gegen Erde aufweist. Es sind gerade diese Erdkapazitäten dafür verantwortlich, dass bei der Spulenwicklung die Stoßspannungsverteilung so stark von der linearen Verteilung abweicht. Bei der Lagenwicklung mit ihren verhältnismässig grossen Kapazitäten zwischen den einzelnen Lagen vermögen die Erdkapazitäten lediglich eine ganz kleine Einsenkung der Verbindungsgeraden A—E der Lagenmittelpunkte in Fig. 10 hervorzurufen.

Fig. 11b und c geben einen Vergleich der Stossspannungsverteilung einer normalen Spulenwicklung mit jener einer Lagenwicklung, wie sie beide

für Spannungswandler in Frage kommen. Aus diesen Kurven ersieht man, dass bei der Lagenwicklung auf natürliche Art eine praktisch lineare Verteilung auftretender Stoßspannung auftritt, während bei der Spulenwicklung eine solche nur mit zusätzlicher kapazitiver Steuerung erreicht werden kann.

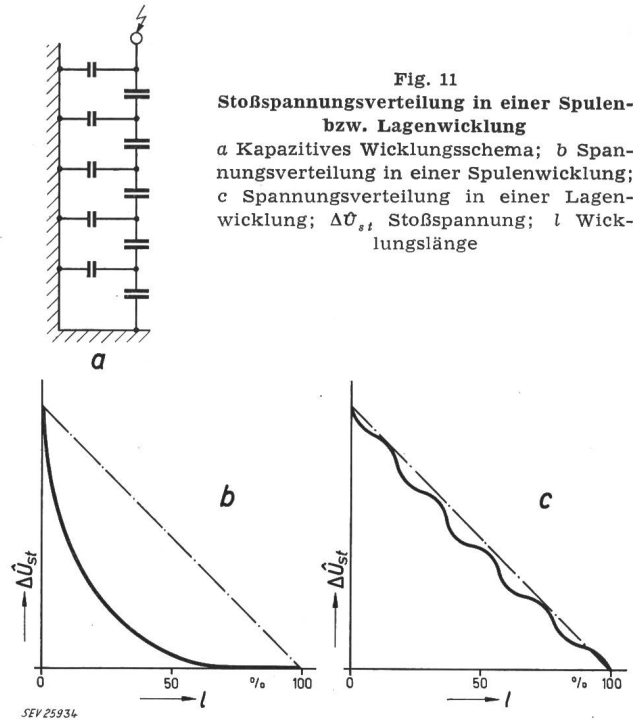


Fig. 11
Stoßspannungsverteilung in einer Spulen- bzw. Lagenwicklung
a Kapazitives Wicklungsschema; b Spannungsverteilung in einer Spulenwicklung; c Spannungsverteilung in einer Lagenwicklung; ΔU_{st} Stoßspannung; l Wicklungslänge

Wicklungen und Eisenkörper eines Kaskaden-spannungswandlers haben natürlich auch eine gewisse Erdkapazität, die man ebenfalls berücksichtigen muss. Fig. 12 stellt das kapazitive Schema eines Spannungswandlers mit einem einzigen Eisenkörper und je einer Wicklungshälfte auf beiden Schenkeln

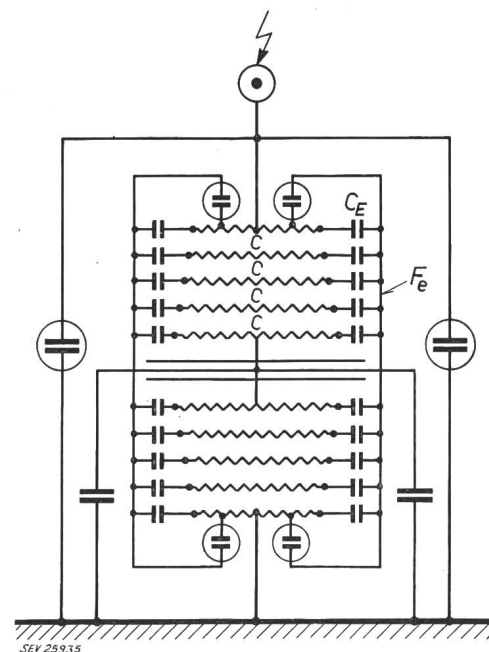
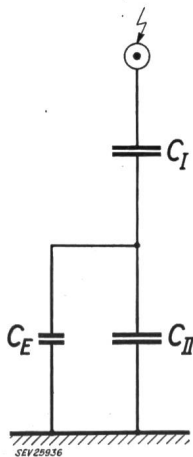


Fig. 12
Kapazitives Schema für Spannungswandler mit einem Eisenkörper
C Lagenkapazität; C_E Erdkapazität; F_e Eisenkörper

dar. Da die umrahmten Kapazitäten auf die Spannungsverteilung im Wicklungsinnern ohne Einfluss sind und die Streukapazitäten gegen den Eisenkörper für diese Betrachtung vernachlässigt werden können, reduziert sich das kapazitive Schema auf jenes in Fig. 13.



Die Elektrizitätsmenge Q , die bei einer Überspannung am Hochspannungspol eintrifft, ladet die Kapazität C_I auf, während eine gleich grosse Elektrizitätsmenge sich auf die Kapazitäten C_{II} und

Fig. 13
Reduziertes kapazitives Schema für Spannungswandler mit einem Eisenkörper
 C_I Kapazität zwischen der oberen Wicklungshälfte und dem Eisenkörper; C_{II} Kapazität zwischen der unteren Wicklungshälfte und dem Eisenkörper; C_E Erdkapazität des Eisenkörpers

C_E verteilt. Da C_I und C_{II} infolge gleichen Aufbaues der beiden Wicklungshälften einander gleich sind, ist die Elektrizitätsmenge, die C_{II} aufladet, auf alle Fälle kleiner als Q , die an C_{II} auftretende Stoßspannung somit kleiner als diejenige von C_I . Bei der Stoßspannungsprüfung ist also die Wicklung des oberen Schenkels mehr beansprucht als die Wicklung des unteren Schenkels. Bei einer Doppelkaskade sind die Verhältnisse noch etwas ungünstiger.

Will man bei der Stossprüfung von Kaskadenapparaten keine Überraschungen erleben, so ist dieser Umstand bei der Dimensionierung der Isolation gebührend zu berücksichtigen.

c) Luftdichter Abschluss

Da die Isolation dieser Apparate fast nur aus ölgetränktem Kabelpapier besteht, ist es von Wichtigkeit, dass diese mit grösster Sorgfalt und Gründlichkeit getrocknet, evakuiert und mit Öl imprägniert wird. Ebenso wichtig ist es aber, dafür zu sorgen, dass die Wandler auch im Betrieb wirklich trocken bleiben. Feuchtigkeit sollte auf keinen Fall in das Innere eindringen, da Wasser von der Papierisolation und vom Ölbad aufgenommen wird, was ihre dielektrische Festigkeit gewaltig herabsetzt. Auf Grund dieser Erkenntnisse wurden die bisherigen Lufttrocknungseinrichtungen für Hochspannungswandler ganz allgemein durch einen luftdichten Abschluss ersetzt. Hiefür gibt es verschiedene Lösungen.

Sorgt man für ein genügend grosses Luftkissen über dem Ölspiegel, so kann der Wandler hermetisch abgeschlossen werden. Bei der Erwärmung im Betrieb und der dadurch bedingten Ausdehnung des Ölbad wird das Luftkissen zusammengedrückt, wodurch natürlich ein gewisser innerer Überdruck entsteht. Ähnliche Verhältnisse liegen vor, wenn man die Variation des Ölolumens durch einen metallischen Federkörper kompensiert. Die hier besprochenen Wandler sind mit einem elastischen

Luftabschluss nach Fig. 14 ausgerüstet. Dehnt sich das Ölbad aus, so wird die Luft über dem Ölspiegel in die beiden Gummikissen gedrückt, die beim höchsten Ölstand ganz gefüllt und beim tiefsten Ölstand leer sind. Sie sind so bemessen, dass sie wie leere Säcke gefüllt werden, ohne dass im Gummi-

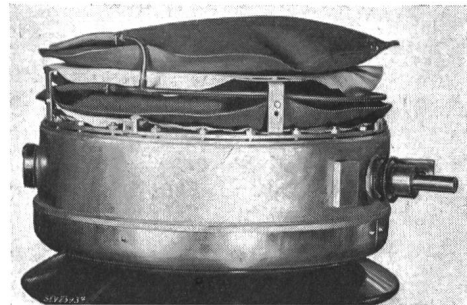


Fig. 14
Elastischer Luftabschluss eines Wandlers

material eine Zugbeanspruchung auftritt. Deshalb arbeitet dieses System praktisch ohne inneren Über- oder Unterdruck, was den verschiedenen Dichtungen zugute kommt. Da die Gummisäcke nur durch eine Aluminiumhaube abgedeckt sind, kann ihr Zustand leicht und zu jeder Zeit kontrolliert werden.

d) Explosionsschutz

Erleidet ein Messwandler einen Schaden, sei es durch thermische Überbelastung oder zufolge einer zu hohen Überspannung, so kann dieser meistens nicht sofort festgestellt werden. Hingegen ist es sicher, dass durch den Defekt eine langsame Gasentwicklung infolge Glimmens oder lokaler Ölüber-

hitzung auftritt, die dann schlussendlich zu einer Explosion führen kann. Aus diesem Grund wird von Seiten der Betriebsleute immer wieder der Wunsch laut, Wandler zu erhalten, die mit einem Explosionsschutz ausgerüstet sind. Obschon die Betriebserfahrungen mit Messwandlern diesen Schutz nicht absolut aufdrängen, hat die Firma Emil Haefely & Cie. A.-G.

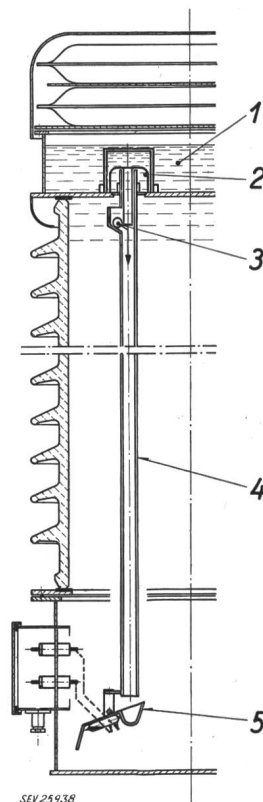


Fig. 15
Explosionsschutz für Messwandler

1 Wandlerkopf; 2 Gaskammer mit Schwimmer; 3 Glaskugel; 4 Isolier-Führungsrohr; 5 Löffel mit Quecksilberwippe

einen solchen entwickelt. Der Explosionsschutz lehnt sich an den bekannten Buchholzschutz an; die Arbeitsweise ist in Fig. 15 gezeigt.

Im Kopf des Wandlers befindet sich eine kleine Gaskammer, die im Normalzustand mit Öl gefüllt ist und einen Schwimmer enthält. Dieser ist durch ein Rohr geführt, welches im Normalzustand eine Glaskugel am Herabfallen verhindert. Tritt nun eine Gasentwicklung auf, so gelangt das Gas durch den Isolierschirm in die Gaskammer; der Schwimmer hebt sich und die Kugel fällt durch ein Rohr aus geeignetem Isoliermaterial, das man beliebig gekrümmt in den Isolator einbauen kann, in einen schwenkbaren Löffel, der eine Quecksilberwippe trägt. Das Gewicht der Kugel bringt den Löffel zum Kippen, wodurch die Quecksilberwippe einen Alarmkontakt schliesst.

e) Elektrische Prüfung

Nach beendeter Vakuumbehandlung werden Strom- und Spannungswandler auf einwandfreie Fabrikation hin geprüft. Zuerst erfolgt die Verlustwinkelmessung des Stromwandlers in Abhängigkeit der Spannung und dann die Bestimmung des Glimmeinsatzes der ganzen Gruppe. Dieser zweite Versuch ist von grösster Wichtigkeit, da er erlaubt, Fehler im Dielektrikum festzustellen, die die Verlustwinkelmessung nicht unbedingt anzeigt. Nach diesen Vorprüfungen werden die Apparate der Stoßspannungsprüfung und anschliessend der Prüfung mit induzierter Spannung bei 150 Hz unterworfen. Erst zum Schluss erfolgt die Bestimmung von Übersetzungs- und Winkelfehler von Strom- und Spannungswandler.

Wie eingangs erwähnt, wurde der Stoßspannungssicherheit dieser Messgruppen die grösste Bedeutung zugemessen. Es war also nötig, die Resultate der Stoßspannungsprüfung richtig interpretieren zu können. Auf Grund zahlreicher Versuche ergab sich folgende Beurteilung:

Ein Defekt des Stromwandlers einer Messgruppe ist leicht festzustellen, denn ein Überschlag oder ein Durchschlag beeinflusst direkt die Form der Stoßspannungskurve. Schwerer ist es zu sagen, ob der Spannungswandler Schaden erlitten hat. Wie bereits erwähnt, ist die zwischen benachbarten Drähten einer gleichen Lage auftretende Spannung, dank der praktisch linearen Verteilung der Stossspannung über die ganze Wicklung, sehr gering. Sie könnte mit einer normalen Windungsisololation ohne weiteres beherrscht werden. Da es aber wegen der sehr grossen Windungszahl dieser Hochspannungswandler vorderhand noch unmöglich ist, einen Durchschlag zwischen zwei benachbarten Windungen aus dem Oszillogramm mit Sicherheit zu erkennen, darf nur Draht mit verstärkter Isolation zur Verwendung kommen. Damit ist Gewähr geboten dafür, dass kein Durchschlag zwischen benachbarten Drähten auftreten kann. Auf diese Weise genügt es also, nur gröbere Wicklungsschäden feststellen zu können. Als solche kommen in Frage: Lagendurchschlag oder Überschlag einer Enddistanz. Der Überschlag einer Enddistanz ist wie ein Stromwandlerdefekt direkt aus der Stoßspannungskurve ersichtlich. Zur Feststellung eines Lagenschlusses wurden zahlreiche Messungen des einseitigen Stoßstromes ausgeführt. Es hat sich aber

gezeigt, dass auch bei sorgfältigster Beobachtung ein Wicklungsschaden nicht mit Sicherheit erkannt werden kann. Absolut eindeutige Resultate ergab hingegen die Beobachtung des Schwingungsbildes der über einen Kondensator kurzgeschlossenen Sekundärwicklung des Spannungswandlers. Die induktiv übertragene Komponente der Stoßspannung regt diesen Kreis zu Schwingungen an, die ihre Form schon bei einem partiellen Lagenschluss beträchtlich ändern. Auf Grund von durchgeführten Versuchen darf festgestellt werden, dass die Stoßspannungsprüfung dieser Messgruppen keinerlei Unsicherheiten bezüglich nicht feststellbarer, eventueller Wicklungsschäden in sich schliesst, weshalb sie ohne Bedenken als Stückprüfung ausgeführt werden darf¹⁾.

3. Die kapazitive Messgruppe

a) Allgemeines

Die kapazitive Messgruppe ersetzt die magnetische Messgruppe dann mit Vorteil, wenn ausser Strom- und Spannungsmessung auch noch die Möglichkeit der HF-Ankopplung des Hochspannungsnetzes gewünscht wird und kleinere Messleistungen oder Genauigkeiten des Spannungswandlers genü-

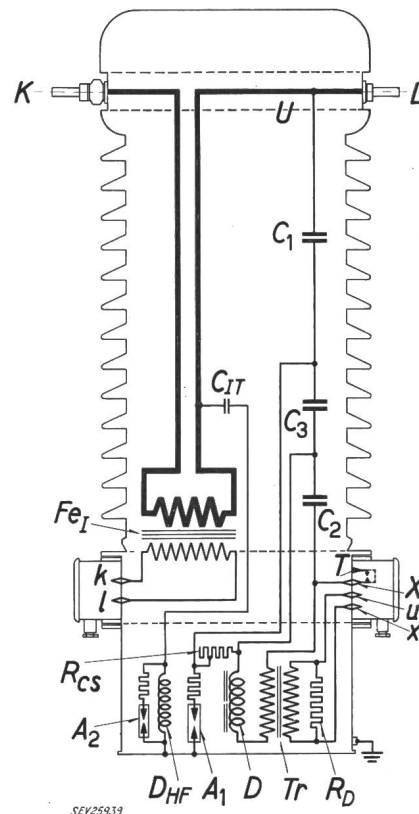


Fig. 16
Prinzipisches Schema der kapazitiven Messgruppe

K-L Primärwicklung des Stromwandlers; k-l Sekundärwicklung des Stromwandlers; D_{HF} HF-Drosselspule; A_1, A_2 Überspannungsableiter; U-X Hochspannungskondensator, bestehend aus Teilkapazitäten C_1, C_2 und C_3 ; u-x Sekundärwicklung des magnetischen Spannungswandlers Tr ; R_{cs} Kompensationswiderstand; R_D Dämpfungswiderstand; D Kompensationsdrosselspule; Tr sekundärer, magnetischer Spannungswandler; X HF-Anschluss; T Erdklemme; Fe_I Eisenkörper des Stromwandlers; C_{IT} Eigenkapazität des Stromwandlers

¹⁾ s. Bull. SEV Bd. 48(1957), Nr. 18, S. 832...833

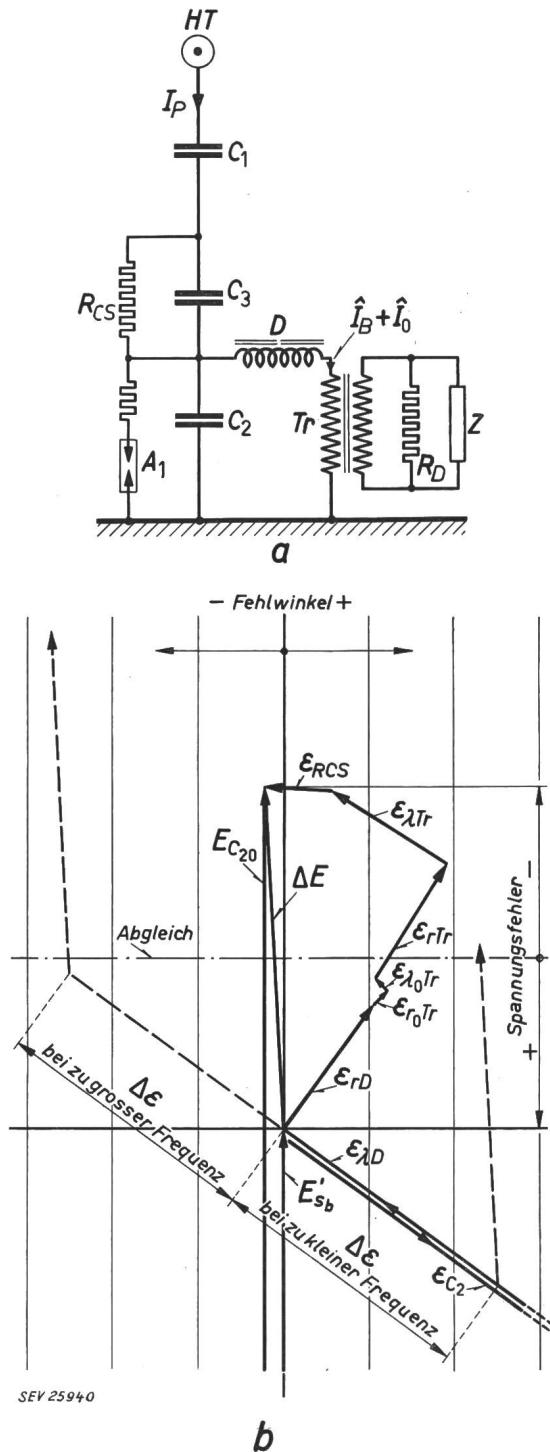


Fig. 17

Wirkungsweise des kapazitiven Spannungswandlers

- a) Prinzipschema des kapazitiven Spannungswandlers allein HT Hochspannungsanschluss; I_p Hochspannungs-Kapazitätsstrom; C_1, C_2, C_3 Teilkapazitäten der Hochspannungskapazität; R_{CS} Kompensationswiderstand; A_1 Überspannungsableiter für Sekundär-Einheiten; D Kompensations-Drosselspule; Tr magnetischer Sekundär-Spannungswandler; I_B Belastungsstrom; I_0 Leerlaufstrom des Spannungswandlers; R_D Dämpfungswiderstand; Z Bürde des Spannungswandlers
- b) Fehlerdiagramm

ϵ_{rK} Spannungsabfall am Kompensationswiderstand durch I_p ; E_{C20} Leerlaufspannung am Kondensator C_2 ; $\epsilon_{\lambda Tr}$ induktiver Spannungsabfall des Spannungswandlers durch I_B ; ΔE totaler Spannungsfehler infolge I_B ; ϵ_{rTr} Ohmscher Spannungsabfall des Spannungswandlers durch I_B ; $\epsilon_{\lambda 0Tr}$ induktiver Spannungsabfall des Spannungswandlers durch I_0 ;

gen. Die maximale Messleistung des kapazitiven Spannungswandlers beträgt etwa 200 VA in Klasse 0,5.

Das prinzipielle Schema dieser Gruppe ist in Fig. 16 dargestellt. Der Stromwandler und der Hochspannungskondensator sind wieder in einem gemeinsamen Isolator untergebracht. Der Kopf mit dem elastischen Luftabschluss ist gleich wie bei der magnetischen Messgruppe. Der Kessel hingegen besteht aus 2 separaten Teilen, wovon der obere mit dem Isolator den Hochspannungsteil bildet, während der untere die sog. Sekundäreinheiten enthält. Es genügt nämlich nicht, zur Spannungsmessung einfach eine Anzapfung am Kondensator zu verwenden. Der Spannungsabgriff muss bei etwa $(10...30) / \sqrt{3}$ kV erfolgen, wobei dann ein kleiner magnetischer Spannungswandler die Reduktion der Spannung auf die gewünschte Sekundärspannung, $(100...200) / \sqrt{3}$ V, vornimmt. Sodann erweist sich die Verwendung einer Kompensationsdrosselspule als unumgänglich. Diese Apparate sowie verschiedene Widerstände, Überspannungsableiter und eine HF-Spule, über welche der Stromwandler-Erdbelag an Masse geführt wird, gehören zu diesen Sekundäreinheiten.

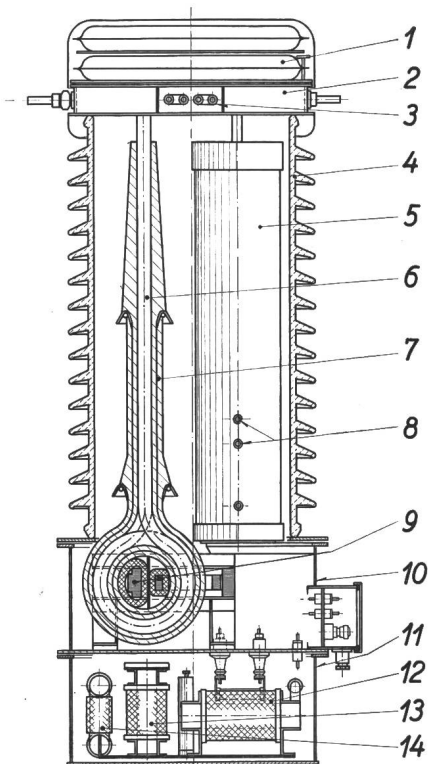
b) Wirkungsweise des kapazitiven Spannungswandlers

Die am Teilkondensator C_2 abgegriffene Spannung wird über die Drosselspule D dem Spannungswandler Tr zugeführt, welcher sekundärseitig die gewünschte Meßspannung abgibt. Der Ohmsche Widerstand R_D , der eine konstante Vorbelastung darstellt, ist so bemessen, dass er die an kapazitiven Spannungswandlern gelegentlich beobachteten Kippschwingungen wirksam dämpft. Die Drosselspule D befindet sich in Resonanz mit der Kapazität $C_2 + C_1$. Ihre Wirkung ist aus Fig. 17 ersichtlich. Mit Hilfe des Kompensationswiderstandes R_K ist es möglich, den Fehlwinkel negativer zu machen. Diese Korrektur ist von der Belastung des Spannungswandlers praktisch unabhängig, d. h. sie stellt eine ungefähr konstante Grösse dar. Die Einspeisung der Hochfrequenz wird an der Klemme X vorgenommen (s. Fig. 16). Um zu verhindern, dass ein Teil dieser HF-Energie durch die Stromwandlerkapazität C_{IT} direkt wieder gegen Erde abfliesst und somit verloren ist, wird der äusserste Spannungsbelag des Stromwandlers über eine HF-Drosselspule D_{HF} geerdet. Ein Ableiter A_2 schützt dieselbe gegen Überspannungen. Wird der kapazitive Spannungswandler nur zur Spannungsmessung verwendet, so soll die Klemme X direkt mit der Erdklemme T verbunden werden. Endlich schützt der Ableiter A_1 die Sekundäreinheiten noch gegen atmosphärische Überspannungen und Überspannungen infolge vorübergehenden Kurzschlusses auf der Sekundärseite des Spannungswandlers.

ϵ_{r0Tr} Ohmscher Spannungsabfall des Spannungswandlers durch I_0 ; ϵ_{rD} Ohmscher Spannungsabfall der Drosselspule durch $I_B + I_0$; $\epsilon_{\lambda D}$ induktiver Spannungsabfall der Drosselspule durch $I_B + I_0$; $E_{s'b}$ auf Primärseite bezogene Sekundärspannung des Spannungswandlers bei Belastung; $\Delta \epsilon$ zusätzlicher Spannungsfehler infolge Frequenzvariation

Das Fehlerdiagramm in Fig. 17b setzt sich aus folgenden Vektoren zusammen:

- E_{C20} Spannung am Kondensator C_2 , sie wird aus den Kapazitäten C_1, C_2 und C_3 errechnet und würde an C_2 auftreten, wenn der Spannungswandler Tr unbelastet wäre und keinen Eigenverbrauch hätte.
- $E_{S\lambda'}$ die auf die Primärseite des Spannungswandlers reduzierte Sekundärspannung bei Belastung
- ϵ_{C2} durch den Belastungsstrom $I_B + I_0$ bedingte Spannungserhöhung am Kondensator C_2
- $\epsilon_{\lambda D}$ induktive Komponente der Spannung an der Drosselspule D beim Durchgang des Stromes $I_B + I_0$
- ϵ_{rD} Ohmsche Komponente der Spannung an der Drosselspule D beim Durchgang des Stromes $I_B + I_0$



SEV 25941

Fig. 18

Innerer Aufbau einer kapazitiven Messgruppe

- 1 elastischer Luftabschluss; 2 Ölausdehnungsgefäß; 3 Stromwandler-Primärumschaltung; 4 Isolator; 5 Hochspannungskondensator in Isolierrohr; 6 Stromwandlerprimärwicklung; 7 Kabelpapierisolation mit Potentialeinlagen; 8 Kondensatoranzapfungen (C_2, C_3); 9 Stromwandler Sekundärkerne; 10 oberer Kessel; 11 unterer Kessel; 12 sekundärer Spannungswandler; 13 Kompensationsdrosselspule; 14 HF-Drosselspule

- ϵ_{r0Tr} Ohmscher Spannungsabfall der Primärwicklung von Tr bedingt durch den Leerlaufstrom I_0
- $\epsilon_{\lambda 0Tr}$ induktiver Spannungsabfall der Primärwicklung von Tr bedingt durch den Leerlaufstrom I_0
- ϵ_{rTr} totaler Ohmscher Spannungsabfall des Spannungswandlers beim Belastungsstrom I_B
- $\epsilon_{\lambda Tr}$ totaler induktiver Spannungsabfall des Spannungswandlers beim Belastungsstrom I_B
- ϵ_{RCS} Spannungsabfall am Kompensationswiderstand R_{CS} hervorgerufen durch den Primärstrom I_p .

Da die beiden Vektoren ϵ_{C2} und $\epsilon_{\lambda D}$ sehr viel grösser sind als alle übrigen Fehlerkomponenten, ist es von grösster Wichtigkeit, dass sich $C_2 + C_1$ und D wirklich in Resonanz befinden. Dieser Umstand bedingt aber gerade die grosse Frequenzabhängigkeit der Messfehler eines kapazitiven Spannungswandlers. Sind $C_2 + C_1$ und D auf 50 Hz abgestimmt, so ergibt eine Frequenzvariation von $\pm 0,75$ Hz, wie sie durch die neuen VDE-Vorschriften festgelegt ist, schon ganz bedeutende zusätzliche Fehler, wie in Fig. 17b gestrichelt angedeutet. Eine solche Frequenzabhängigkeit kennt der magnetische Spannungswandler nicht.

Fig. 18 zeigt den inneren Aufbau einer kapazitiven Messgruppe. Der Hochspannungskondensator ist in einem separaten Isolierzylinder eingebaut, der vollständig geschlossen ist. Eine Metallmembrane kompensiert die Ausdehnung seines Ölbad, das also mit dem übrigen Öl der Messgruppe nicht in Berührung kommt. Sein aktiver Teil besteht aus einer grossen Zahl gleicher, in Serie geschalteter Kondensatoreinheiten. Eine auf die Messgruppe auftreffende Stoßspannung verteilt sich deshalb linear über den ganzen Kondensator. Die Stoßspannungsverteilung stimmt also genau mit der Spannungsverteilung bei Netzfrequenz überein, weshalb auch hier keine örtlichen Überbeanspruchungen auftreten. Der Hochspannungskondensator ist aber nicht nur absolut stoßsicher, sondern er beeinflusst sogar die Stoßspannung im günstigen Sinn, indem er ihr Energie entzieht und sie damit abflacht. In der Messgruppe wird der gleiche Stromwandler verwendet wie bei der magnetischen Messgruppe.

Die kapazitive Messgruppe wird den gleichen Prüfungen unterworfen wie die magnetische.

Adresse des Autors:

Dipl. Ing. W. Ringger, Vizedirektor, Emil Haefely & Cie. A.-G., Basel.

Anwendung der Stichprobenprüfung

Von I. Ortlieb, Zürich

658.562a.6 : 519.24

Die Stichprobenprüfung dient der Beurteilung der Qualität einer gegebenen Menge fertiger, schon fabrizierter oder noch weiter zu bearbeitender Stücke, ohne dass eine Vollkontrolle durchzuführen ist. Im folgenden werden die für die Praxis wichtigen Stichprobenpläne beschrieben und zwar der einfache, der doppelte und der fortgesetzte Stichprobenplan.

1. Einleitung

Die Anwendung der statistischen Methoden ist sehr vielseitig. Die beiden grundsätzlichen Methoden sind die Qualitätskontrolle mittels Kontrollkarten und die Stichprobenprüfung.

Pour juger de la qualité d'une quantité donnée de pièces finies, déjà fabriquées ou encore à usiner sans en faire le contrôle complet, on se sert de l'estimation sur échantillon. Sont traités, dans ce qui suit, les schémas les plus importants pour la pratique, soit les schémas simple, double et progressif.

Die erste Methode dient hauptsächlich der Feststellung, ob die während der laufenden Produktion beobachteten Abweichungen zufälliger oder systematischer Natur sind. Demzufolge ist auch das hauptsächlichliche Anwendungsgebiet die Kontrolle