

Zeitschrift: Bulletin de l'Association suisse des électriciens
Herausgeber: Association suisse des électriciens
Band: 49 (1958)
Heft: 9

Artikel: Vielkanalsysteme längs koaxialer Kabel
Autor: Bauer, J.
DOI: <https://doi.org/10.5169/seals-1058522>

Nutzungsbedingungen

Die ETH-Bibliothek ist die Anbieterin der digitalisierten Zeitschriften. Sie besitzt keine Urheberrechte an den Zeitschriften und ist nicht verantwortlich für deren Inhalte. Die Rechte liegen in der Regel bei den Herausgebern beziehungsweise den externen Rechteinhabern. [Siehe Rechtliche Hinweise.](#)

Conditions d'utilisation

L'ETH Library est le fournisseur des revues numérisées. Elle ne détient aucun droit d'auteur sur les revues et n'est pas responsable de leur contenu. En règle générale, les droits sont détenus par les éditeurs ou les détenteurs de droits externes. [Voir Informations légales.](#)

Terms of use

The ETH Library is the provider of the digitised journals. It does not own any copyrights to the journals and is not responsible for their content. The rights usually lie with the publishers or the external rights holders. [See Legal notice.](#)

Download PDF: 25.12.2024

ETH-Bibliothek Zürich, E-Periodica, <https://www.e-periodica.ch>

Vergleichswerte der Flexibilität verschiedener Leiter

Tabelle V

Querschnitt des Leiters mm ²	Aussendurchmesser des Leiters mm	Aufbau des Leiters	F
0,75	2,60	42 × 0,15 blank	360
0,75		42 × 0,15 mit Baumwolle umspinnen	340
0,75		42 × 0,15 mit Gummiisolation	222
1,00	2,70	57 × 0,15 blank	300
1,00		57 × 0,15 mit Baumwolle umspinnen	265
1,00		57 × 0,15 mit Gummiisolation	135
1,50	3,45 4,30	48 × 0,20 mit Gummiisolation	71
2,50		50 × 0,25 mit Gummiisolation	22
3,50		18 × 0,50 blank	4,8
1,0		32 × 0,20 blank	173
0,50		28 × 0,15 blank	518
0,75		385 × 0,05 blank	1870
0,25		126 × 0,05 blank	5460
95		Schweisskabel, Typ C	0,15

3.53 *Einige Vergleichswerte.* Die Flexibilitätswerte wurden mit Hilfe des Näherungsverfahrens ermittelt.

3.54 *Flexible Leiter mit Gummiisolation, 1,5 mm² — 48 × 0,20.* Die Messung der Flexibilität wurde unabhängig voneinander von drei Prüfpersonen A, B und C nach dem Näherungsverfahren vorgenommen. Dabei wurden folgende Messergebnisse erzielt:

A: 68,7 — 66,5 — 68,2 — 65,6
 B: 65,2 — 64,0
 C: 68,4 — 65,5

Die Streuungen sind zur Hauptsache auf kleine Unregelmässigkeiten, welche bei der Fabrikation der Leiter entstanden sind, zurückzuführen. Die Abweichungen der Resultate, welche von den verschiedenen Prüfpersonen am gleichen Prüfling ermittelt wurden, sind um etwa eine Grössenordnung kleiner.

Adresse des Autors:

K. Locher, Dipl. Physiker ETH, Dätwyler A.-G., Altorf-Uri.

Vielkanalsysteme längs koaxialer Kabel

Vortrag, gehalten an der 21. Hochfrequenztagung des SEV vom 15. November 1957 in Zürich
 von J. Bauer, Bern

621.315.212

Die Entwicklung von Übertragungssystemen für koaxiale Kabel, die sowohl für den Telephonie- als auch für den Fernsehbetrieb geeignet sind, erfolgt nach den Empfehlungen des CCITT und des CCIR. Die entsprechenden Bezugssysteme liefern die unerlässlichen Grundlagen. Das beschriebene 12-MHz-System muss in der Lage sein, gleichzeitig 2700 Gespräche, oder 1200 Gespräche und 1 Fernsehprogramm übertragen zu können. Der Entwurf der notwendigen Linienverstärker ist auf die Geräuschbedingungen abgestimmt. Beim Austausch von Fernsehprogrammen spielen neben den Dämpfungs- die Laufzeiteigenschaften des Übertragungspfades die entscheidende Rolle.

Le développement des systèmes de transmission par câbles coaxiaux capables de transmettre soit des signaux de téléphonie, soit de télévision se base sur les recommandations du CCITT et du CCIR. Les circuits de référence fournissent les données fondamentales nécessaires. Le système à 12 MHz décrit doit être en mesure de procurer à la fois soit 2700 voies téléphoniques, soit 1200 voies téléphoniques plus un circuit de télévision. Les conditions relatives au bruit de fond fixent les caractéristiques des amplificateurs de ligne. Outre l'affaiblissement composite d'une ligne, le temps de propagation de groupe joue le rôle déterminant dans la transmission des signaux de télévision.

1. Einleitung

Wie jedes Trägerfrequenzsystem besteht auch ein Vielkanalsystem im Sinne der Shannonschen Nachrichtentheorie pro Übertragungsrichtung aus einer Sendeeinrichtung, einem Übertragungssystem, einer Empfangsschaltung und einer dieser zugeordneten Geräuschquelle. Sie tritt an die Stelle der effektiv längs des ganzen Systems verteilten, individuellen Teilquellen. Diese Konzeption kennzeichnet die Gesichtspunkte, nach denen moderne Systeme gebaut werden müssen.

Während die fundamentalen Eigenschaften der über sie vermittelten Telephonieverbindungen, wie übertragenes Frequenzband, Restdämpfung, Klirrfaktor, Laufzeit usw., durch die Endausrüstungen bestimmt werden, ist die erwähnte Geräuschquelle im wesentlichen eine Funktion des Übertragungspfades. Er muss deshalb so ausgelegt werden, dass diese Quelle am Ende eines jeden Kanals eine Geräuschleistung erzeugt, die einen gegebenen Wert im Mittel gerade erreicht. Wird er überschritten, so ist das System technisch ungenügend dimensioniert;

wird er dauernd unterschritten, so ist es, wirtschaftlich gesehen, nicht optimal ausgenützt.

In Trägerfrequenzsystemen bestehen die Sendeeinrichtungen oder Endausrüstungen, wie sie auch bezeichnet werden, aus Frequenzverschiebungsgeräten, die es gestatten, ein gegebenes Signal beliebig auf der Frequenzskala zu verschieben. Die Übertragungsmittel sind im allgemeinen nicht reine Kabel- oder Richtstrahlstrecken, sondern werden je nach Aufbau des Netzes des öfters ebenfalls durch Frequenzverschiebungseinheiten unterbrochen, da es aus betrieblichen Gründen notwendig werden kann, Telephoniesignale auf ihrem Wege zwischen Quelle und Bestimmungsort in verschiedenen Frequenzlagen zu übertragen.

Bei der heutigen Vielgestaltigkeit des nationalen und des internationalen Telephonnetzes kann kein Übertragungstechniker, der vor die Aufgabe gestellt wird, Teile komplizierter Vielkanalsysteme zu entwerfen, wissen, wie seine Konstruktionen tatsächlich eingesetzt werden. Er weiss nicht, welche Länge einmal eine über sie vermittelte Verbindung haben

wird und wieviele und welche Modulationsstufen dabei beteiligt sind.

Hier helfen ihm nun das Comité Consultatif International Télégraphique et Téléphonique (CCITT) und das Comité Consultatif International des Radiocommunications (CCIR). Diese Organisationen ha-

Problemen, die in der modernen Telephonie praktisch keine Rolle mehr spielen. Da Fernsehsignale auch empfindlicher auf Dämpfungsverzerrungen und Schwankungen in der Zeit reagieren als Telephoniesignale, ist es heute so, dass Übertragungssysteme bezüglich Dämpfungs- und Laufzeiteigen-

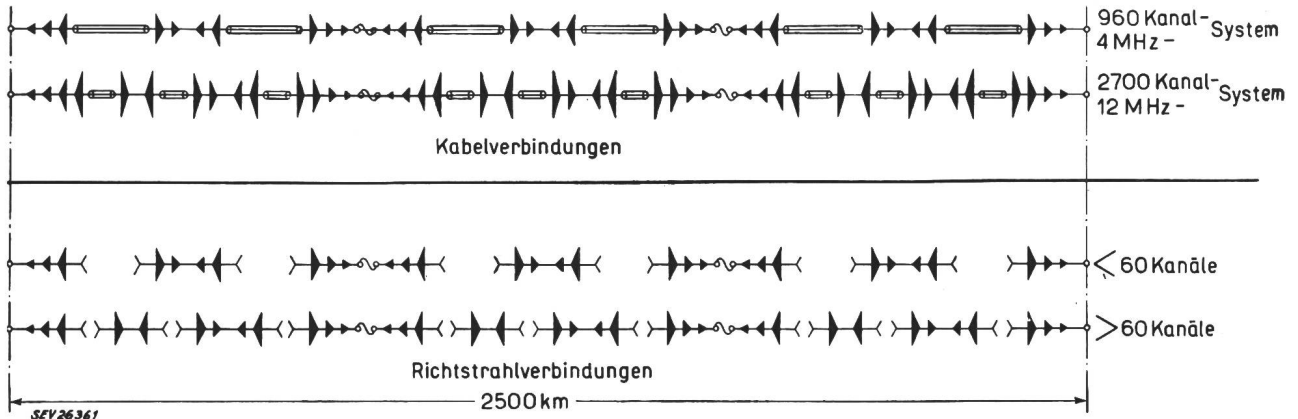


Fig. 1
Bezugssysteme nach CCITT und CCIR für Vielkanalverbindungen

- Tonfrequenzkanal
- ◄ Kanalumsetzung
- ◄ Primärgruppen-Umsetzung (12 Kanäle)
- ◄ Sekundärgruppen-Umsetzung (60 Kanäle)
- ◄ Tertiärgruppen-Umsetzung (300 Kanäle)
- ▬ Richtstrahlverbindung
- ◄ Koaxialkabel

ben für die Dimensionierung von Kabel- und Richtstrahlverbindungen sog. Bezugssysteme fixiert, welche für bestimmte Kanalzahlen totale Länge, Zahl und Art der Modulationsstufen festlegen. Fig. 1 zeigt verschiedene bereinigte und im Studium begriffene Bezugssysteme nach CCITT und CCIR.

2. Bezugssysteme

Das speziell interessierende CCITT-Bezugssystem umfasst 960 Kanäle, erstreckt sich über 2500 km koaxiales Kabel vom Typ 2,6/9,4 mm und weist im gesamten 30 Modulationsstufen auf, nämlich: 6 Kanal-, 12 Primärgruppen- und 18 Sekundärgruppenumsetzungen. Die weiteren Empfehlungen des CCITT gehen noch dahin, dass am Ende eines jeden dieser 960 Kanäle unter normalen Betriebsbedingungen im Mittel eine Geräuschleistung von 10000 pW auftreten darf. 2500 pW dürfen durch die Frequenzverschiebungsgeräte und 7500 pW durch die Fernleitung erzeugt werden. Die Geräuschleistung eines Kanals wird am Ort des relativen Pegels 0 N gemessen. Die Kabeltechniker haben sich mit dieser fundamentalen Forderung abgefunden; die Richtstrahltechniker dagegen finden sie zu streng. Im CCIR sind deshalb Bestrebungen im Gange, den Grenzwert, allerdings bloss für sehr kurze Zeiten, wesentlich höher anzusetzen (100 000 pW).

Die weitere Entwicklung des Fernsehens legt auch in der Schweiz den Gedanken nahe, nicht nur Richtstrahlverbindungen, sondern auch Kabelanlagen so zu dimensionieren, dass sie die Übertragung von Fernsehsignalen gestatten. Damit sieht sich der Übertragungstechniker vor gänzlich neue Probleme gestellt. Er muss sich eingehend mit Fragen der Laufzeit und ihrer Entzerrung beschäftigen, mit

schaften nach Fernseh-, bezüglich Geräusch und nichtlinearen Verzerrungen dagegen nach Telephoniegrundsätzen dimensioniert werden.

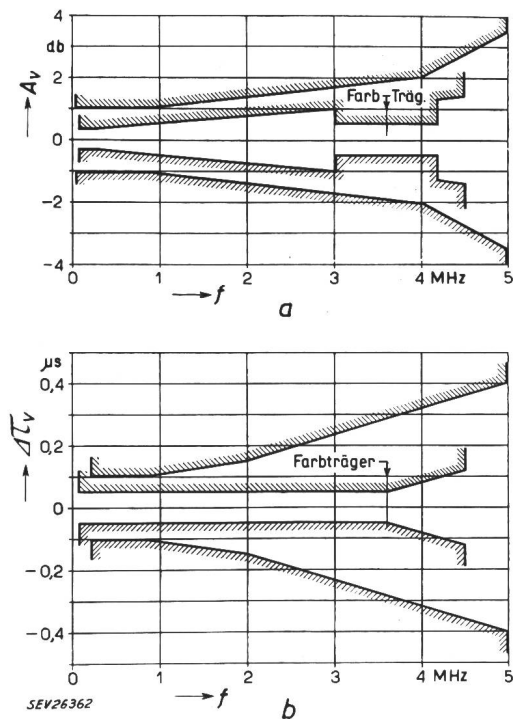


Fig. 2

Forderungen an einen Fernsehübertragungskanal

- a Toleranzbereich der Dämpfungsverzerrung A_v
 - b Toleranzbereich der Gruppenlaufzeitverzerrung ΔT_g
 - f Frequenz
- grosse Toleranz: Forderungen nach CCITT für 2500 km
 kleine Toleranz: Amerikanische Forderungen für einen NTSC-Farbfernsehkanaal von 6400 km Länge

Nun ist es aber gar nicht so einfach, die charakteristischen Daten eines Breitbandkanals, der den Fernsehprogrammaustausch erlaubt, festzulegen. Eine spezielle Kommission, bestehend aus Mitgliedern des CCITT und des CCIR, hat für Dämpfungs- und Laufzeitverzerrung vorläufige Werte angegeben (Fig. 2). Neben den von der Kommission aufgestellten Normen für schwarzweiss-Bilder westeuropäischer Norm enthält Fig. 2 auch die Toleranzschemata für amerikanische Farbbilder. Die europäischen Toleranzen beziehen sich auf ein Bezugssystem von 2500 km, die amerikanischen dagegen gelten für eine Länge von 6400 km.

3. Die koaxiale Leitung

Was steht uns nun für die Übertragung dieser Telephonie- bzw. Fernsehsignale über 2500 km zur Verfügung? Es ist dies das vom CCITT genormte koaxiale Kabel. Für die folgenden Ausführungen genügt es, wenn jede beliebige Länge als passiver Vierpol betrachtet wird, der gekennzeichnet ist durch seinen Wellenwiderstand Z_0 und sein Übertragungsmass $\Gamma = A + jB$, wobei A das Dämpfungsmass und B das Phasenmass bedeuten. Die Ableitung des Phasenmasses nach der Frequenz liefert die

$$\text{Gruppenlaufzeit } \tau = \frac{dB}{d\omega}$$

Die Dämpfungen können durch geeignete Breitbandverstärker, die in regelmässigen Abständen in den Zug der Leitungen geschaltet werden, kompensiert werden. Wie steht es aber mit der Laufzeit? Diese kann so beeinflusst werden, dass die Verzerrungen kleiner, die absolute Laufzeit aber grösser wird. Weil diese beim Kabel mit sinkender Frequenz stark zunimmt, gibt es eine untere Grenze für die Übertragung von Fernsehsignalen, die etwa bei 500 kHz liegt.

Das zur Übertragung einer noch vom CCIF genormten 960-Kanal-Gruppe notwendige Frequenzband erstreckt sich von 60...4028 kHz. Da ein Fernsehsignal westeuropäischer Norm den Frequenzbereich von 30...5000000 Hz umfasst, ist eine 960-Kanal-Leitung nicht in der Lage, ein solches Bild einwandfrei zu übertragen, wie Versuche, die die Schweizerische PTT-Verwaltung, allerdings zu anderen Zwecken, auf der Strecke Zürich—Lugano—Zürich vorgenommen hat, gezeigt haben.

Um nun nach Wahl entweder 960 Kanäle oder ein Fernsehprogramm über eine koaxiale Leitung austauschen zu können, wurde ein 6-MHz-Verstärker entwickelt, der zum ersten Male auf der sich in Bau befindenden Strecke Lausanne—Genf eingesetzt werden soll. Rechnungen haben gezeigt, dass trotz des bisherigen Abstandes der Verstärker (9 km) total 1260 Kanäle übertragen werden können. Es ist aber zu erwarten, dass die höchsten Kanäle die Geräuschbedingungen des CCITT nicht mehr für die ganze Länge des Bezugssystems erfüllen werden. Trotzdem mit dem Bau dieser Verstärker ein scheinbarer Abschluss der Entwicklung eintrat, steht sie doch nicht still.

Der stets zunehmende Bedarf an Gesprächsmöglichkeiten, sowohl im nationalen wie auch im inter-

nationalen Telephonienetz, und vielleicht auch die wachsende Richtstrahlkonkurrenz zwingen die beteiligten Verwaltungen, das bestehende und das noch zu bauende Kabelnetz immer besser auszunützen. Eine besondere Kommission des CCITT befasst sich deshalb mit dem Studium eines 12-MHz-Systems. Bereits liegen Studien über die Frequenzaufteilung vor und vielerorts wird an die Entwicklung der entsprechenden Verstärker geschritten. Dieses System wird ausserordentlich leistungsfähig sein; beim reinen Telephoniebetrieb wird es 2700 Kanäle aufweisen, beim reinen Fernsehbetrieb könnte es 2 Programme aufnehmen und im Falle des gemischten Betriebes neben einem Fernsehkanal noch 1200 Telephoniekanäle übertragen.

Die Tendenz, immer mehr Gesprächsmöglichkeiten über ein und dasselbe Leiterpaar zu vermitteln, legt die Frage nahe, ob überhaupt eine obere Grenze der Kanalkapazität eines Systems existiert und wenn ja, wo sie liegt?

Es sind im wesentlichen drei Elemente, welche diese Kapazität massgebend beeinflussen:

1. Technische Möglichkeiten;
2. Wirtschaftliche Voraussetzungen;
3. Betriebliche Anforderungen.

Im folgenden sollen die technischen Möglichkeiten etwas näher beschrieben werden.

4. Die Endausrüstung

Die Bereitstellung der notwendigen Endausrüstungen wird keine wesentlichen Schwierigkeiten bereiten. Stets wird es möglich sein, diejenigen Kanalzahlen frequenzmässig aneinander zu reihen, die gewünscht werden. In Fig. 3 ist die Entwicklung der Trägerfrequenztechnik in der Schweiz ausgehend vom 12-Kanal- bis zum projektierten 2700-Kanal-system dargestellt. Diese Entwicklung vollzog sich in wenigen Jahren so schnell, dass es unwahrscheinlich ist, ihren Abschluss anzunehmen.

Die Methode, die zu kleinen oder grossen Vielkanalgruppen führt, ist einfach und stets dieselbe. Es ist die Technik der Frequenzverschiebung oder Frequenzumsetzung, die auf dem Prinzip der Einseitenband-Modulation basiert. Als Grundlage dienen, wie dies aus Fig. 4 ersichtlich ist, die Basisgruppen, welche 12 Kanäle umfassen. Damit werden Basissekundärgruppen (60 Kanäle) gebildet, die ihrerseits wieder in Basistertiärgruppen (300 Kanäle) oder ev. sogar in Quartentärgruppen übergeführt werden. Durch fortlaufende Umsetzung und straffes Ordnen der Gruppen gelangt man so zur Hauptgruppe, die es ans ferne Ende zu übertragen gilt (Fig. 5).

Der gerätetechnische Aufwand, der zur Bildung solcher Systeme notwendig ist, ist beträchtlich. Fig. 6 stellt Teile der Gruppenmodulationsstufen eines grossen Trägeramtes dar. Zur übersichtlichen Rangierung und Kontrolle der einzelnen Gruppen dienen die sog. Verteiler, die für einen flexiblen Betrieb notwendig sind (Fig. 7).

Da es selten vorkommen wird, dass ein Amt in der Lage ist, aus seinem Verkehrsvolumen heraus allein

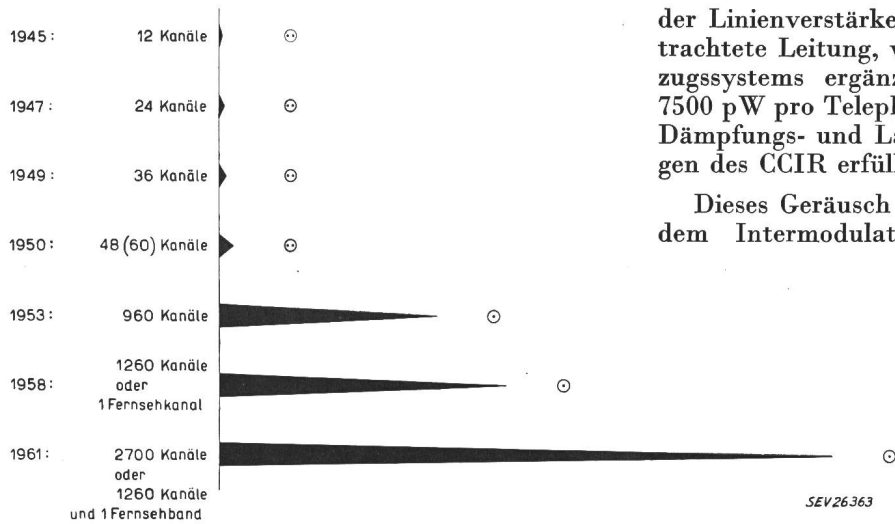


Fig. 3
Entwicklung der Trägerfrequenz-Telephoniesysteme

⊙ symmetrisches Aderpaar
○ Koaxialkabel 2,64/9,52 mm
1961: projiziert

eine Hauptgruppe zu füllen, sind in allen Ämtern Mittel vorgesehen, um Gruppen, Sekundärgruppen oder gar Tertiärgruppen von einem System in ein anderes transferieren zu können.

Bei der Übertragung von Fernsehsignalen versagt die Einseitenbandtechnik, und zwar ganz einfach deshalb, weil die bei jeder Modulation entstehenden beiden Seitenbänder erster Ordnung im Falle von Fernsehkanälen so eng beisammen liegen, dass sie mittels der heute bekannten Filter nicht mehr getrennt werden können. Man muss sich deshalb des Verfahrens der Zweiseitenbandmodulation mit stark reduziertem untern Seitenband bedienen. Dabei können recht komplizierte Modulationsschemata entstehen (Fig. 8), wie z. B. im Falle einer 6-MHz-Leitung. Die Wahl des richtigen Trägers ist wesentlich. Die diesem Schema entsprechenden Modulations- bzw. Demodulationseinrichtungen wurden als Prototypen von der Abteilung für industrielle Forschung (AFIF) an der ETH gebaut.

5. Die Linienverstärker

Bei der Dimensionierung des Übertragungssystems liegt das Problem darin, die bekannten Kabelgrößen mit der Zahl und den Eigenschaften

der Linienverstärker so abzustimmen, dass die betrachtete Leitung, würde sie auf die Länge des Bezugssystems ergänzt, eine Geräuschleistung von 7500 pW pro Telephoniekanal liefern und bezüglich Dämpfungs- und Laufzeitverzerrung die Forderungen des CCIR erfüllen würde.

Dieses Geräusch setzt sich aus dem Grund- und dem Intermodulationsgeräusch zusammen. Das

Grundgeräusch wird durch das Widerstandsrauschen des Kabels und seines Abschlusses verursacht.

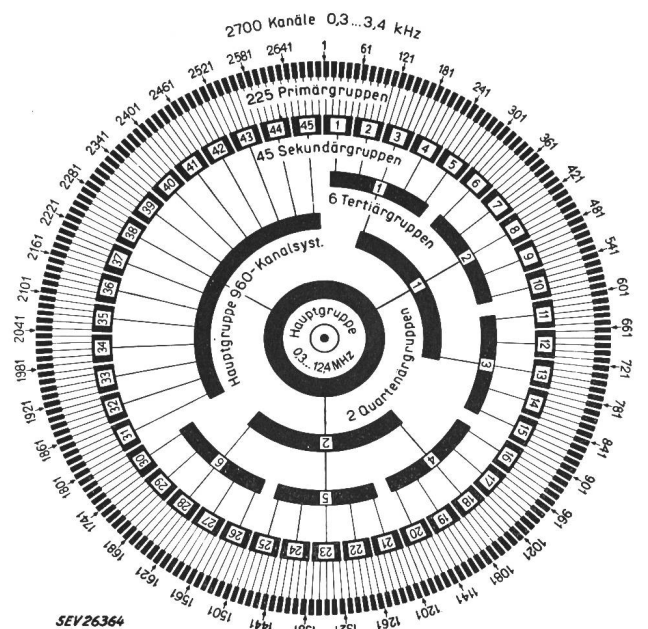


Fig. 4
Aufbau eines 2700-Kanalensystems

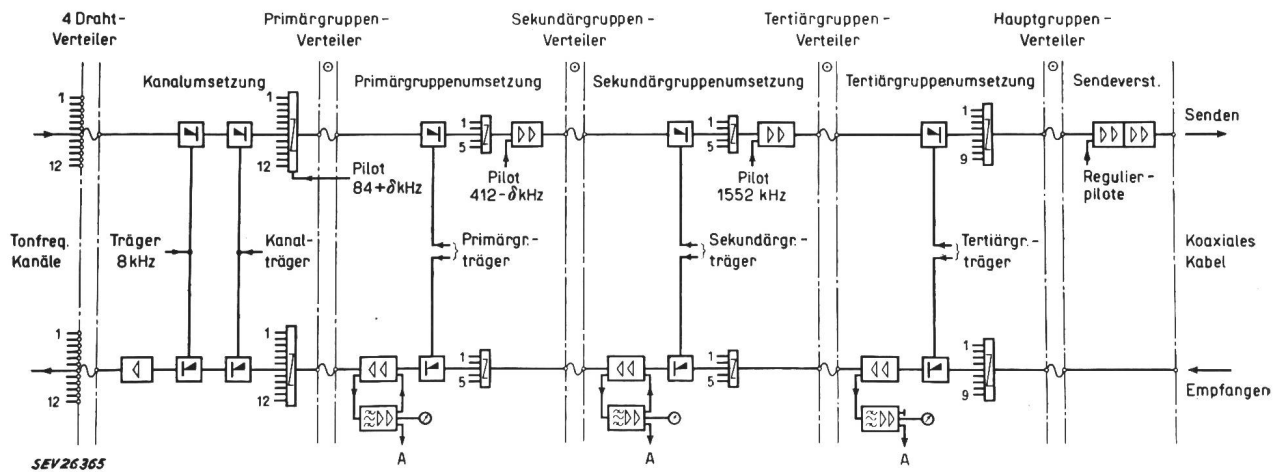


Fig. 5
Schaltung einer Hauptgruppe eines 12-MHz-Systems mit 2700 Kanälen
A Pilotalarm

Ausgehend von der bekannten Formel

$$P_t = 4 k T \cdot \Delta f$$

k Boltzmannsche Konstante; T absolute Temperatur; Δf Bandbreite

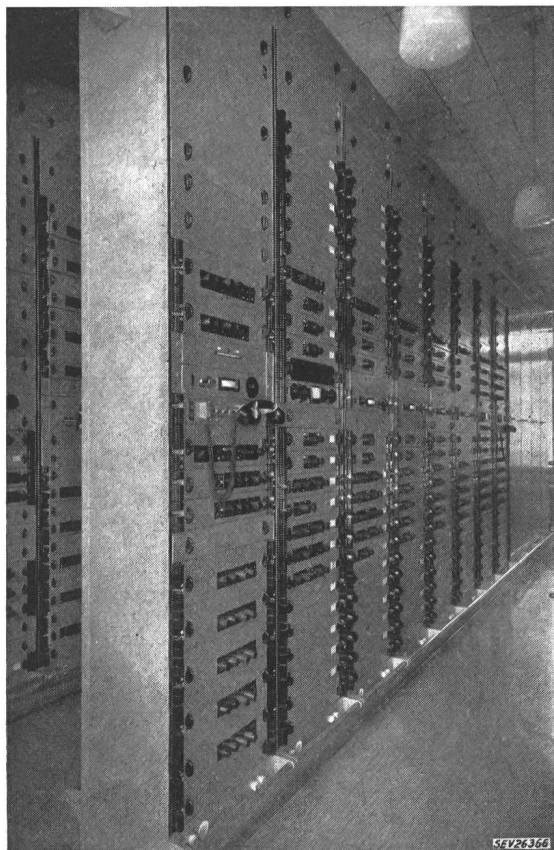


Fig. 6 Gruppenausrüstung eines Trägeramtes

Diese Zahl beherrscht die Trägertechnik weitgehend. Besteht die zu betrachtende Verbindung aus n Verstärkerfeldern, deren Linienverstärker je den Verstärkungsgrad V N besitzen, und berücksichtigen wir mit dem Rauschfaktor F noch das Rauschen der ersten Verstärkeröhre, so folgt für das Grundgeräusch des r -ten Kanals:

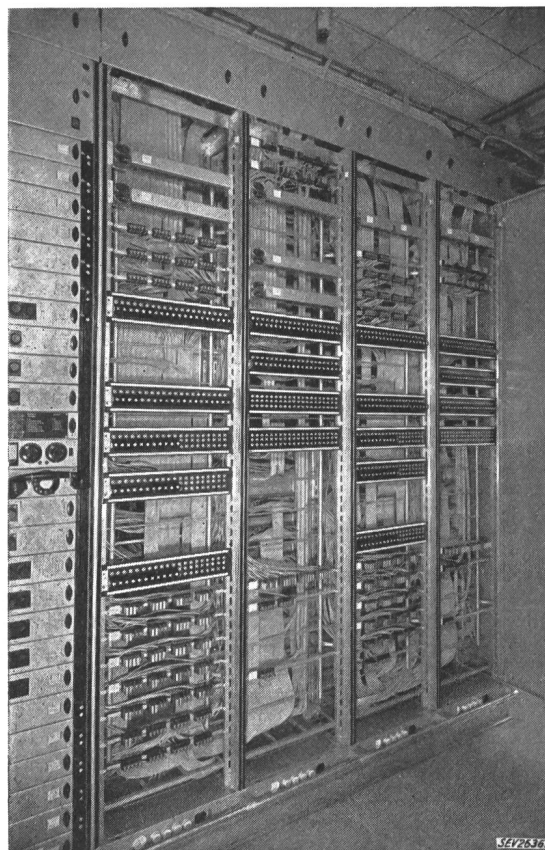
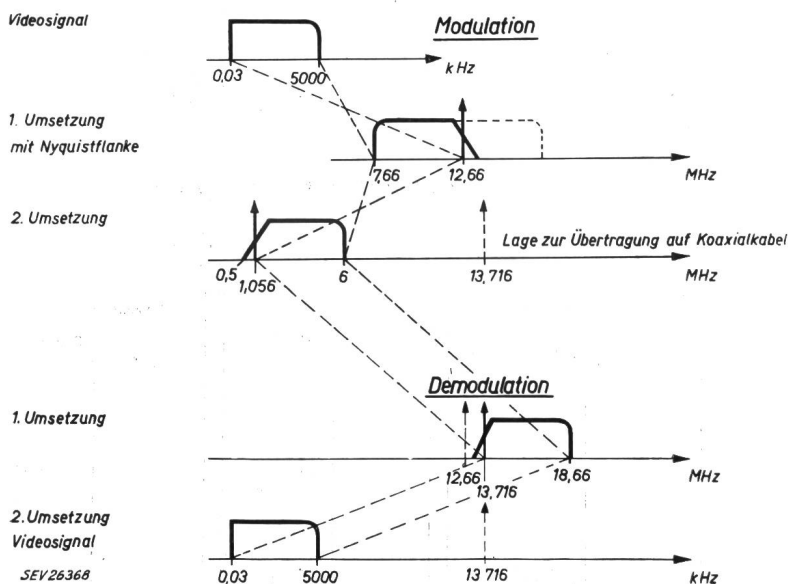


Fig. 7 Gruppenverteiler eines Trägeramtes



sichtigen wir mit dem Rauschfaktor F noch das Rauschen der ersten Verstärkeröhre, so folgt für das Grundgeräusch des r -ten Kanals:

$$P_{tr} = -15,55 + V + \frac{1}{2} \ln F + \frac{1}{2} \ln n - p_a - 0,7$$

p_a bezeichnet den relativen Pegel eines Kanals am Ausgang der Verstärker.

Für die bekannten 4-MHz-Verstärker der 960-Kanalsysteme liefert diese Formel für den höchsten Kanal — 6,25 N entsprechend 3700 pW ($n = 280$).

Fig. 8 Fernsehmodulationssystem für 6-MHz-Leitung

erhält man als Rauschpegel eines Kanals von 3,1 kHz Bandbreite bei 20 °C, psophometrisch bewertet:

$$P_{tk} = \frac{1}{2} \ln P_{tk} = -15,55 \text{ N}$$

Während das Grundgeräusch eine Angelegenheit des Kabels ist und abgesehen von der Zahl der Verstärker nur über den relativen Kanalpegel p_a wesentlich beeinflusst werden kann, wird das Intermodulationsgeräusch durch die Linienverstärker selbst

Fortsetzung des allgemeinen Teils auf Seite 425
Es folgen «Die Seiten des VSE»

Fortsetzung von Seite 416.

Vielkanalsysteme längs koaxialer Kabel (Fortsetzung)

verursacht, und zwar im speziellen durch die trotz bester Dimensionierung nie völlig lineare Verstärkungscharakteristik (Klirren der Verstärker). Am einfachsten ist es, die entstehenden Verzerrungen mittels des Abstandes der Harmonischen zu berechnen, welche bei Aussteuerung mit einem rein sinusförmigen Signal entstehen. Von besonderer Bedeutung sind die Verzerrungen 2. und 3. Ordnung.

Im tatsächlichen Betrieb wird der Verstärker natürlich nicht durch ein solches Signal belastet, sondern durch ein kompliziertes Gemisch verschiedenster Frequenzen. Anstelle von blossen Harmonischen entstehen Kreuzmodulationsprodukte, deren Frequenzen in unbeteiligte Kanäle fallen können und dort zu nichtlinearem Nebensprechen führen. Eingehende Untersuchungen haben gezeigt, dass sich die Produkte zweiter Ordnung über viele Verstärker betrachtet, leistungsmässig, diejenigen dritter Ordnung aber spannungsmässig addieren.

Brockbank und *Wass* haben für das Intermodulationsgeräusch der einzelnen Kanäle die folgenden Formeln angegeben:

$$\frac{1}{2} \ln P_{2r} = -H_{2r}(p_a + \delta) + p_m + K_2 - \Psi_2 + \frac{1}{2} \ln n_s$$

$$\frac{1}{2} \ln P_{3r} = -H_{3r}(p_a + \delta) + p_m + K_3 - \Psi_3 + \ln n_s$$

Darin bedeuten:

p_m mittlerer Pegel eines Kanals am relativen Pegelpunkt 0 N

p_a relativer Kanalpegel am Ausgang eines Verstärkers

$$\delta = p_m + \frac{1}{2} \ln Z$$

Z Anzahl der Kanäle

n_s Anzahl der Verstärker

Ψ_k psophometrische Korrekturkoeffizienten
 $\Psi_2 = 0,5 \text{ N}, \Psi_3 = 0,35 \text{ N}$

$$K_2 = \frac{1}{2} \ln \left[4 \left(1 - \frac{r}{2Z} \right) \right]$$

$$K_3 = \frac{1}{2} \ln \left[18 \left(\frac{1}{2} + \frac{r}{Z} - \frac{r^2}{Z^2} \right) \right]$$

r Ordnungszahl des Kanals

Beträgt der relative Kanalpegel p_a für einen mittleren Kanal eines 960-Kanalsystems am Verstärker- ausgang z. B. $-1,3 \text{ N}$ und wird ein Intermodulationsgeräusch von 2500 pW zugelassen, so ergeben sich für sinusförmige Aussteuerung der Verstärker mit einem Ausgangssignal von $+0,4 \text{ N}$ minimale Dämpfungsabstände für die 2. Harmonische von 7,9 N und für die 3. Harmonische von 10,5 N.

Das totale Grundgeräusch eines Kanals folgt nun durch Addition der einzelnen Anteile zu:

$$P_{total} = P_{tr} + P_{2r} + P_{3r}$$

und ist eine Funktion der Verstärkerkonstanten V, F, H_{2r}, H_{3r} , der Anzahl der Verstärker n , der totalen Kanalzahl Z , des Übertragungspegels p_a und des mittleren Kanalpegels p_m , welcher am Orte des relativen Pegels 0 N herrscht. Er wird vom CCITT mit $-1,73 \text{ N}$ angegeben.

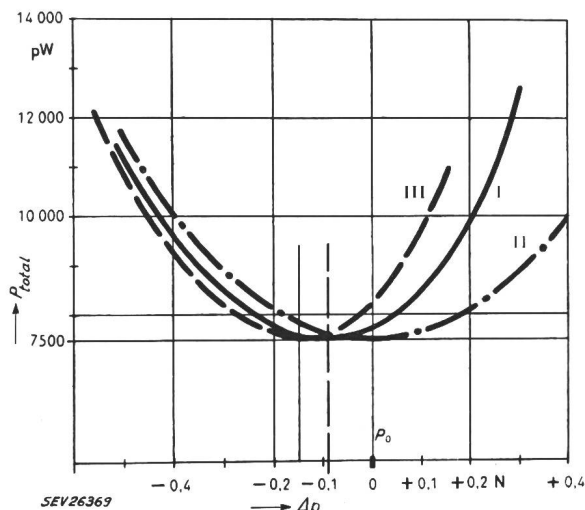


Fig. 9
 Verlauf der totalen Geräuschleistung P_{total} in Funktion der Änderung des Übertragungspegels Δp
 I $P_{2r} = P_{3r}$; II $P_{3r} = 0$; III $P_{2r} = 0$

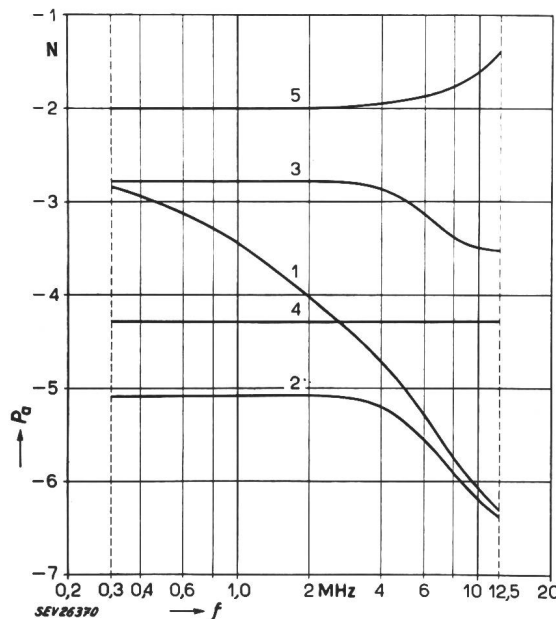
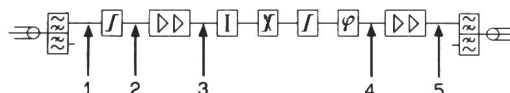


Fig. 10
 Vorläufiges Pegeldiagramm eines 12-MHz-Verstärkers
 Die Kurven 1, 2, 3, 4 und 5 des Diagrammes zeigen die relativen Leistungspegel P_a in Funktion der Frequenz f , welche an den im Verstärkerschema ebenfalls mit 1, 2, 3, 4 und 5 angegebenen Punkten herrschen sollen

grammes notwendig ist, wird einerseits durch die frequenzabhängige Gegenkopplung und andererseits durch spezielle Korrektornetze in Form überbrückter T-Glieder erzwungen. Was die Gruppenlaufzeit betrifft, orientiert Fig. 12 über die Verhält-

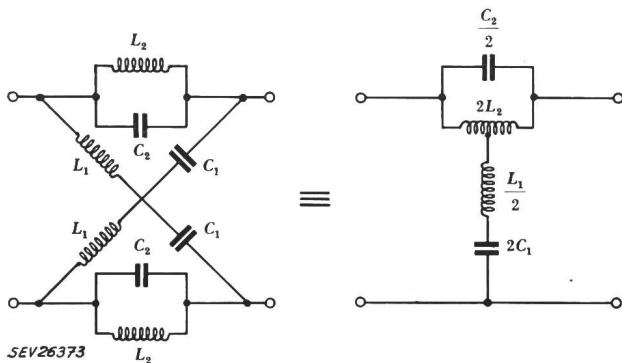


Fig. 13

Dimensionierungsformeln dämpfungsloser Kreuzglieder

$$C_1 = \frac{\gamma_0}{\pi R_0 (\gamma_0^2 + f_0^2)} \quad C_2 = \frac{1}{4 \pi R_0 \gamma_0}$$

$$L_1 = \frac{R_0}{4 \pi \gamma_0} \quad L_2 = \frac{R_0 \gamma_0}{\pi (\gamma_0^2 + f_0^2)}$$

Laufzeit

$$\tau = \frac{\gamma_0}{\pi} \left(\frac{1}{\gamma_0^2 + (f - f_0)^2} + \frac{1}{\gamma_0^2 + (f + f_0)^2} \right)$$

R_0 Wellenwiderstand

nisse beim 6-MHz-System. Die Figur enthält zunächst noch einmal das Toleranzschema für 2500 bzw. 250 km und die Laufzeiten eines Versuchsverstärkerfeldes samt dem dazu gehörenden Verstärker. Der Verstärker liefert eine angenähert komplementäre Kurve, so dass die Verzerrung Kabel + Verstärker bereits einen ebeneren Verlauf aufweist. Da die Fernsehsignalübertragung mittels eines Trägers von ca. 1000 kHz erfolgt, genügt es, den Frequenzbereich zwischen 500 und 6000 kHz zu betrachten.

Nach einer bestimmten Anzahl Verstärker, zweckmässig in den Haupt- oder Regulierstationen, muss nun die Laufzeitverzerrung korrigiert werden. Dazu dienen die dämpfungslosen Kreuzglieder, auch Allpässe genannt, deren Aufbau aus Fig. 13 hervorgeht.

Die Berechnung von Laufzeitkorrektoren ist kompliziert, weil sie sich im Gegensatz zu den Dämpfungskorrekturen nicht normen lassen. Eine Berechnungsmethode besteht darin, mögliche Glieder zu tabellieren, aufzuzeichnen und bei Bedarf zu kombinieren.

Sollen die Kanalzahlen noch höher getrieben werden, so muss der Verstärkerabstand erneut reduziert werden. Das übertragene Band wird noch grösser, die Forderungen an die Steilheit und Güte der Röhren noch höher und der Energiebedarf zur Speisung der Verstärker fast untragbar hoch.

Helfen in dieser Situation die Transistoren, deren Steilheiten von Natur aus bedeutend höher liegen und deren Leistungsverbrauch viel kleiner ist? Oder ist es der Wellenleiter, der das koaxiale Kabel ersetzt und ganz neue Möglichkeiten eröffnet?

Literatur

- [1] Holbrook, B. D. und J. T. Dixon: Load Rating Theory for Multi-Channel Amplifiers. Bell Syst. techn. J. Bd. 18(1939), Okt., S. 624...644.
- [2] Brockbank, R. A. und C. A. A. Wass: Non-Linear Distortion in Transmission Systems. Proc. IEE Bd. 92(1945), Part 3, Nr. 17, S. 45...56.
- [3] Comité Consultatif International Téléphonique (CCIF). Assemblée plénière, Genève 1954, Bd. 3, Transmission sur les lignes.
- [4] Comité Consultatif International des Radiocommunications (CCIR). Assemblée plénière, Varsovie 1956, Bd. 1.
- [5] Stolz, Th.: Das Geräusch auf koaxialen Leitungen. Hasler Mitt. Bd. 16(1957), Nr. 1, S. 5...11.

Adresse des Autors:

Dr. sc. techn. J. Bauer, Hasler A.-G., Bern.

Technische Mitteilungen — Communications de nature technique

Eine Diskussion um die Vor- und Nachteile von Reaktoren mit natürlichen und leicht angereicherten Uranfüllungen

621.039.431.1 : 621.039.431.3
 [Nach J. R. Menke, W. B. Lewis, J. A. Lane, Ch. Starr und E. W. Shoupp: Enriched vs Natural U. Nucleonics Bd. 15(1957), Nr. 6, S. 67...71]

Um es gleich vorweg zu nehmen, auch dieses Symposium kann auf diese sehr komplexe Fragestellung keine eindeutige Antwort geben. Es sind zu viele Fragen noch offen und eine Berücksichtigung aller verantwortlichen Faktoren ist nicht möglich. Länder wie die Vereinigten Staaten, die über grosse Lager von angereichertem Uran verfügen, ziehen eindeutig den «angereicherten Reaktor» vor, sei es nun in der Form eines Druckwasserreaktors (mit H₂O), Natrium-Graphit-Reaktors oder eines Siedewasserreaktors. Andere Staaten, die weniger begünstigt sind, müssen mit den natürlichen Uran-Systemen auskommen.

An dieser Tagung wurde aber betont, dass man heute bereits in der glücklichen Lage ist, Leistungsreaktoren mit natürlichem Uran zu bauen, die den angereicherten Typen in bezug auf Wirtschaftlichkeit nur wenig nachstehen. Es muss allerdings betont werden, dass die Benutzer von natürlichem Uran an einige Reaktortypen, wie etwa den Schwerwasserreaktor oder den gasgekühlten Graphitreaktor gebunden sind.

Mit leicht angereicherten Füllungen hat der Konstrukteur viel mehr Möglichkeiten. Es ist schwer, Kostenvergleiche für verschiedene Reaktortypen anzustellen. Einige Stichworte sollen auf die wichtigsten Punkte hinweisen: Füllkosten, Abbranddauer, feste Anlagekosten, Entwicklungsmöglichkeiten.

In bezug auf Füllkosten und Abbranddauer hat der leicht angereicherte Reaktor gewisse Vorteile, braucht er doch gleichsweise eine bescheidene Gewichtsmenge Uran. Der höhere Preis für das angereicherte Material wird offenbar mehr als kompensiert (gilt nur für die USA). Angereichertes Uran besitzt zudem eine längere Abbranddauer als natürliches Uran, wenn die Reaktivität begrenzt ist. Die Anlagekosten beim «angereicherten Reaktor» sind bei gleicher Leistung kleiner als bei einer Anlage mit natürlichem Uran, weil die grossen Mengen von teuren Materialien wie D₂O und reiner Graphit teilweise nicht gebraucht werden. Ganz eindeutig bietet der leicht «angereicherte Reaktortyp» viel mehr technische Entwicklungsmöglichkeiten.

Sehr aufschlussreiche Rechnungen wurden von W. E. Shoupp (Westinghouse) präsentiert, in denen die Füllkosten für einen Al-D₂O-U-Reaktor in Abhängigkeit von der Anreicherung berechnet wurden (Fig. 1). Da nur leicht angereicherte Systeme zur Diskussion standen, endet die Anreicherungsstufen bei 5%. In den Fabrikationskosten sind die Umwandlung von UF₆ in UO₂, sowie das Ziehen der Füllstäbe und sämtliche Unkosten, die damit verbunden sind, enthalten. Die Uranmaterialkosten