

Zeitschrift: Bulletin de l'Association suisse des électriciens
Herausgeber: Association suisse des électriciens
Band: 49 (1958)
Heft: 10

Artikel: Automatische Fehlerkorrektur in der Fernschreib-Übertragungstechnik
Autor: Ott, F.
DOI: <https://doi.org/10.5169/seals-1058525>

Nutzungsbedingungen

Die ETH-Bibliothek ist die Anbieterin der digitalisierten Zeitschriften. Sie besitzt keine Urheberrechte an den Zeitschriften und ist nicht verantwortlich für deren Inhalte. Die Rechte liegen in der Regel bei den Herausgebern beziehungsweise den externen Rechteinhabern. [Siehe Rechtliche Hinweise.](#)

Conditions d'utilisation

L'ETH Library est le fournisseur des revues numérisées. Elle ne détient aucun droit d'auteur sur les revues et n'est pas responsable de leur contenu. En règle générale, les droits sont détenus par les éditeurs ou les détenteurs de droits externes. [Voir Informations légales.](#)

Terms of use

The ETH Library is the provider of the digitised journals. It does not own any copyrights to the journals and is not responsible for their content. The rights usually lie with the publishers or the external rights holders. [See Legal notice.](#)

Download PDF: 25.12.2024

ETH-Bibliothek Zürich, E-Periodica, <https://www.e-periodica.ch>

1. Exponentielle Antwortkurven bei Be- und Entlastungsstössen;
2. Individuell einstellbare Zeitkonstanten;
3. Dem Zweck angepasster Frequenzgang der Turbinenregler;
4. Steuerung von mehr Regelmaschinen als bisher;
5. Einbeziehen der Flusskraftwerke in die Regelung;
6. Statischer und dynamischer Gleichlauf der Regelbewegungen.

Die moderne Servotechnik ist auch bei Turbinenregelkreisen zu beachten. Dazu müssen die massgebenden Einflussgrössen bestimmt werden. Der ganze Regelkreis ist nach den geforderten Übertragungsfunktionen zu dimensionieren, eventuell mit Hilfe der modernen Digital- oder Analog-Rechenautomaten, wie dies z. B. in der Flugservotechnik schon lange üblich ist, wo trotz Masse und Geschwindigkeit eine hohe Präzision erreicht werden musste.

Der Weg ist vorgezeichnet, die Mittel sind vorhanden.

Literatur

- [1] Chestnut, H. und R. W. Mayer: Servomechanism and Regulating System Design. New York: Wiley, London: Chapman & Hall, Bd. 1, 1951; Bd. 2, 1955.

- [2] Nichols, C.: Techniques in Handling Load-Regulating Problems on Interconnected Power Systems. Trans. AIEE Bd. 72(1953), Part 3, Juni, S. 447...460.
- [3] Servoanalyzer; Bulletin Honeywell Bd. -(1954), Nr. 1170, Sept., S. 1...11.
- [4] Stein, T.: Wasserturbinen-Regler mit identischer Integral- und Differential-Wirkung. Schweiz. Bauztg. Bd. 72(1954), Nr. 12, S. 151...154.
- [5] Cahen, F. und A. Chevallier: Le réglage automatique de la fréquence dans les grands réseaux: Le réglage intégral. Conférence Internationale des Grands Réseaux Electriques (CIGRE), Paris 1954, Bd. 3, rapp. 339, 24 S.
- [6] Hauser, W.: Leistungsregulierung in Mettlen. Bull. SEV Bd. 45(1954), Nr. 12, S. 483...488.
- [7] Travers, R. H.: Load Control and Telemetry-Ohio Edison System. Trans. AIEE Bd. 73(1954), Part 3, Nr. 12, S. 516...522.
- [8] Cahen, F.: Load-Phase Control-Method of Automatic Frequency Control of a Multiple Generating-Plant System. Trans. AIEE Bd. 73(1954), Part 3, Nr. 12, S. 571...577.
- [9] Duff, C. K.: Effect of Cyclic Loads on an Interconnected System. Trans. AIEE Bd. 73(1954), Part 3, Nr. 12, S. 550...559.
- [10] Hauser, W.: Energieaustausch zwischen den grossen Elektrizitätswerken. Bull. SEV Bd. 46(1955), Nr. 2, S. 67...78.
- [11] Cuénod, M. und F. Schär: Die Lastverteilung auf die Regelgruppen bei der Leistungs-Frequenz-Regelung. Bull. SEV Bd. 46(1955), Nr. 21, S. 1019...1025.
- [12] Morehouse, S. B.: Recent Development and Trends in Automatic Control of Large Interconnected Power Systems. Conférence Internationale des Grands Réseaux Electriques (CIGRE), Paris 1956, Bd. 3, rapp. 313, 22 S.
- [13] Stein, T.: Physikalische Erklärung der Regelvorgänge. Schweiz. Bauztg. Bd. 74(1956), Nr. 40, S. 610...616.
- [14] Cohn, N.: Some Aspects of Tie-Line Bias Control on Interconnected Power Systems. Trans. AIEE Bd. 75(1956), Part 3, Nr. 28, S. 1415...1436.

Adresse des Autors:

F. Schär, Aare-Tessin A.-G. für Elektrizität, Olten (SO).

Automatische Fehlerkorrektur in der Fernschreib-Übertragungstechnik

Vortrag, gehalten an der 16. Schweiz. Tagung für Elektrische Nachrichtentechnik am 17. Oktober 1957 in Fribourg, von F. Ott, Gümliigen

621.396 : 621.394.324

Die direkte Übertragung von Fernschreibzeichen über Funkverbindungen ohne besondere Massnahmen führten zu keinem Erfolg. Verbesserungen wurden auf der Übertragungsseite vorgenommen, genügten aber für einen Teilnehmerfernschreibverkehr (Telex) nicht. Erst durch die Einführung der auf dem 7-Einheiten-Code beruhenden Fehlerkorrekturapparatur nach van Duuren wurde ein reibungsloser, drahtloser Fernschreibverkehr möglich. Die Funktionsweise und die Einsatzmöglichkeiten dieser Apparatur werden erläutert.

Les essais de transmission sans fil de signes en typotélégraphie, sans précautions spéciales, ayant échoué, des améliorations furent apportées à la transmission, mais elles s'avèrent insuffisantes pour un service de téléscriptio (Télex). Ce n'est que grâce à l'introduction de l'appareil de correction des erreurs, selon van Duuren, basé sur le code à 7 unités, que l'on est parvenu à réaliser une téléscriptio sans fil, exempte de perturbations. L'auteur décrit le fonctionnement et les possibilités d'utilisation de cet appareillage.

1. Einleitung

Der interkontinentale Telegraphenverkehr wird wegen der beschränkten Anzahl Seekabel zum grössten Teil über Funkverbindungen abgewickelt. Die Übertragung wurde früher hauptsächlich mittels Morsezeichen und mit Tonregistriergeräten oder mit Hörempfang durchgeführt. Die Auswertung gestörter Zeichen erforderte geschultes Personal. Umtelegraphieren und Rückfragen führten zu unvermeidbaren Verzögerungen der Übermittlung. Die ersten Versuche, die Zeichen des Fernschreibers direkt über Funkwege zu übertragen, gehen in die 30er Jahre zurück, brachten aber den auftretenden Störungen wegen keinen Erfolg.

2. Verbesserungen der Übertragungstechnik

Durch gerichtete Strahlung und gerichteten Empfang wird das Verhältnis von Signal- zu Störfeldstärke vergrössert. Zur Verbesserung des Empfanges hat man die Tatsache ausgewertet, dass sich der

zeitliche Verlauf der Schwunderscheinungen mit dem Standort der Antenne und mit der Übertragungsfrequenz ändern. Bei gleichzeitigem Empfang einer Nachricht über verschiedene Antennen und Auswahl des stärksten Signals sprechen wir von Raum-Diversity-Empfang. Entsprechend bei Übertragung auf verschiedenen Frequenzen von Frequenz-Diversity-Empfang. Eine weitere Erhöhung der Sicherheit erhält man durch Anwendung geeigneter Modulationsmethoden. Bei der A_1 -Tastung, d. h. Ein—Aus des Senders, machen sich die Störungen hauptsächlich in den Trennschritten (Space) bei Langwellen bemerkbar. Bei Kurzwellen tritt durch den Schwund auch die Störung des Zeichenschrittes (Mark) auf. Die Anwendung der Frequenzumtastung, bei welcher der Träger im Rhythmus der Zeichen (Mark-Space) zwischen zwei Frequenzen f_1 und f_2 umgeschaltet wird, brachte eine namhafte Verbesserung. Da die Auswertung nach Frequenzen erfolgt, machen sich die Pegeländerungen, die allgemein langsamer als die Umtastzeiten erfol-

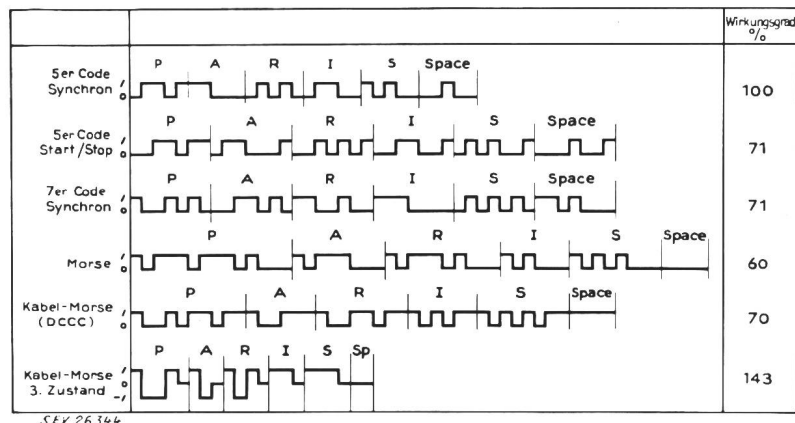
gen, weniger störend bemerkbar. Gute Ergebnisse bei Kurzwellenübertragung brachte der Einseitenbandbetrieb bei Frequenzumtastung mehrerer Niederfrequenzkanäle im Übertragungsband.

Mit Hilfe solcher hochwertiger Übertragungsverfahren ist bei verringerten Ansprüchen bezüglich der Zuverlässigkeit der Verbindung die unmittelbare Übertragung von Fernschreibzeichen möglich und wird auch praktisch durchgeführt. Eine Fehlererkennung ist jedoch nicht gegeben. Da beim Telex-System die Möglichkeit der Korrektur durch den Beamten wegfällt und die gleiche Sicherheit wie beim Kabelbetrieb verlangt wird, reichen die erwähnten Massnahmen nicht mehr aus. Die Verbesserungen müssen an den zum Telegraphenteil gehörenden Apparaten getroffen werden.

Welche sind nun die Hauptursachen der Störanfälligkeit der Fernschreibzeichen? Bekanntlich besteht ein Zeichen aus 5 Schritten, welche die Nachricht enthalten, sowie den Start- und Stop-Schritt für den Synchronlauf der beiden Teilnehmerapparaturen. Die zur Verfügung stehenden 32 Kombinationen sind belegt. Wird nun durch Störungen die Kombination geändert, so wird ein falsches Zeichen gedruckt. Besonders gravierend sind die Fehler, wenn Ziffer- oder Buchstabenwechsel gestört werden, da der nachfolgende Text, wenn auch impulsartig richtig übertragen, doch falsch geschrieben wird. Man sieht, dass wesentliche Merkmale des Kabelbetriebes bei Funkverbindungen verloren gehen. Die bis heute getroffenen oder in Entwicklung begriffenen Verbesserungen auf der Apparatenseite sind die folgenden:

Fig. 1

Die heute gebräuchlichsten Telegraphencodes



5EV 26344

Nach dem Verfahren von *Verdan* wird die gleiche Nachricht mehrmals übertragen, so ist es unwahrscheinlich, dass eine Störung den Fehler immer an der gleichen Stelle eines Zeichens hervorruft. Durch Vergleich der übertragenen Zeichen ist man somit in der Lage, nach dem Empfang einen fehlerarmen Text zu liefern. Bezüglich der Übertragungszeit ist dieses System nicht sehr ökonomisch. Den Auswertungsvorgang zeigt Tabelle I.

Prinzip des *Verdan*-Verfahrens

Tabelle I

Senden	1 0 1 1 0 F
Empfangen	1 1 1 1 0
	0 0 1 1 0
Nach Auswertung	1 0 1 1 0

Ein weiteres Mittel zur Senkung der Fehler ist ein dazu geeigneter Code. Auf dieser Basis existieren heute die meisten Fehlererkennungs- und Kor-

rektursysteme. Dabei ist zu berücksichtigen, dass ausser der Sicherheit der Übertragung auch der Nachrichtenfluss von Bedeutung ist. Der Nachrichtenfluss, auch Kanalkapazität oder Wirkungsgrad genannt, ist die in der Zeiteinheit bei gegebener Bandbreite durchgegebene Nachrichtenmenge.

Die Möglichkeit der Fehlererkennung und der Korrektur beruht auf der sog. Redundancy oder Weitschweifigkeit. Hierunter versteht man:

$$W = \frac{\ln \text{Anzahl der möglichen Zeichen}}{\ln \text{Anzahl der ausgenützten Zeichen}}$$

Je grössere Werte man der Weitschweifigkeit zugesteht, umso besser ist die Korrekturfähigkeit des betreffenden Codes. So ist man in der Lage, selbstkorrigierte Codes zu verwenden, die sich auch für einseitig gerichtete Verbindungen eignen. Codes dieser Art werden heute in den Rechenautomaten verwendet. Auch die Codes für Fernsteuerungen mit Quersummenkontrolle fallen unter diese Art Code. Die heute gebräuchlichsten Codes zeigt Fig. 1. In dieser ist ausser dem Codeaufbau auch die Kanalkapazität oder der Wirkungsgrad η angegeben. Als Einheit der Darstellung soll der *5er-Code im Synchronbetrieb* betrachtet werden, weil hier Start- und Stop-

Elemente wegfallen und die 32 Kombinationen belegt sind. Bei diesem Code ist $\eta = 100\%$. Bezüglich Sicherheit gegenüber Fehlern ist dieser dem 5er Code mit Start-Stop überlegen, weil die Fehler, hervorgerufen durch gestörte Start-Stop-Elemente, dahinfallen. Der Synchronlauf bedingt einen erhöhten Aufwand.

Mit dem 5er-Code mit Start-Stop brauchen wir uns weiter nicht zu beschäftigen. η beträgt hier 71% .

Der 7er-Code in Synchronbetrieb hat einen Wirkungsgrad von 71% .

Über den normalen Morse-Code ist zu bemerken, dass der Wirkungsgrad 60% beträgt und heute immer noch auf nicht stark belasteten Verbindungen in Gebrauch ist (Dienstverbindung).

Der Double Current Cable Code (DCCC) kann für Kabel- und Funkverbindungen benützt werden und bietet die Möglichkeit, Fehler teilweise zu erkennen. Das Prinzip dieses Codes ist, dass, wenn ein Punkt in einen Strich wechselt, auch Mark-Space in Space-Mark wechselt und umgekehrt. Dieser Code

hat eine gewisse Bedeutung erlangt, obwohl der direkte Anschluss an die üblichen Fernschreiber nicht möglich ist. In den angelsächsischen Ländern ist er heute noch in Gebrauch. $\eta = 70\%$.

Der Kabelmorse mit 3 Zuständen hat den grössten Wirkungsgrad von 143 % und wird besonders bei Seekabelbetrieb verwendet.

Der 7er-Code im Synchronbetrieb mit Fehlererkennbarkeit hat den gleichen Wirkungsgrad wie der 5er-Code mit Start-Stop. Jedes Zeichen besteht aus 3 Mark- und 4 Space-Elementen. Ist dieses Verhältnis nicht vorhanden, so wird ein Fehlerzeichen gedruckt. Dieser Code wurde von der RCA in den 40er Jahren auf Multiplexsystemen eingeführt. Die Weitschweifigkeit dieses Code beträgt $\ln 128 / \ln 35 = 1,36$. Der 7er-Code kann die sog. Transpositionen, d. h. einen durch Störungen zugefügten und einen unterdrückten Impuls pro Zeichen nicht erkennen, weil das Verhältnis trotzdem 3 : 4 ist. Diese Transpositionen sind sehr selten und treten nur bei hohen Fehlzeichenzahlen auf, bei welchen der Verkehr ohnehin nicht mehr aufrechterhalten werden kann, weil der Nachrichtenfluss unter ein erträgliches Mass sinkt.

Die Entwicklung eines Gerätes zur automatischen Fehlerkorrektur (ARQ) gelang dem Holländer *van Duuren* in den 40er Jahren (bekannt unter dem Namen TOR, Teletype over Radio). Die Grundlage bildet ein etwas abgewandelter 7er-Code, welcher die Umsetzung vom 5er-Code und umgekehrt

Kanäle zeitlich nacheinander zu übertragen, wobei für jeden Zeichenschritt nur ein Bruchteil seiner Normallänge zur Verfügung stehen muss.

An dieser Stelle sei darauf hingewiesen, dass die ersten Versuche mit TOR-Apparaturen zwischen der Radio Schweiz A.-G. und der Holländischen PTT im Jahre 1947 stattfanden. Die Resultate waren so zufriedenstellend ausgefallen, dass die Holländische PTT das System *van Duuren* vervollständigte und die Hasler A.-G. die Lizenz, auf Empfehlung der Radio Schweiz A.-G. übernahm. Wie wichtig die Einführung der TOR-Geräte von der Radio Schweiz vorausgesehen wurde, zeigt heute der wachsende Verkehr des Übersee-Telex und die grosse Zahl von Interessenten für Mietkanäle.

3. Arbeitsweise der TOR-Apparaturen

Die Nachricht an der Sendestelle (Lochstreifengeber SG) liegt im 5er-Code auf einem Lochstreifen vor, der durch den Abtaster die 5 Elemente gleichzeitig in die TOR-Apparatur gibt und vom Motorverteiler aus gesteuert wird (Fig. 2). Im Codeumsetzer CU 5/7 erfolgt die Umwandlung vom 5er- in den 7er-Code. Bevor die Zeichen zum Verteiler gelangen, werden sie in Kondensatoren (Reg.) gespeichert. Die Wiederholung der Zeichen aus dem Speicher erfolgt nur dann, wenn die Gegenstation diese verlangt. Der Speicher (Reg.) ist für 3 Zeichen aus-

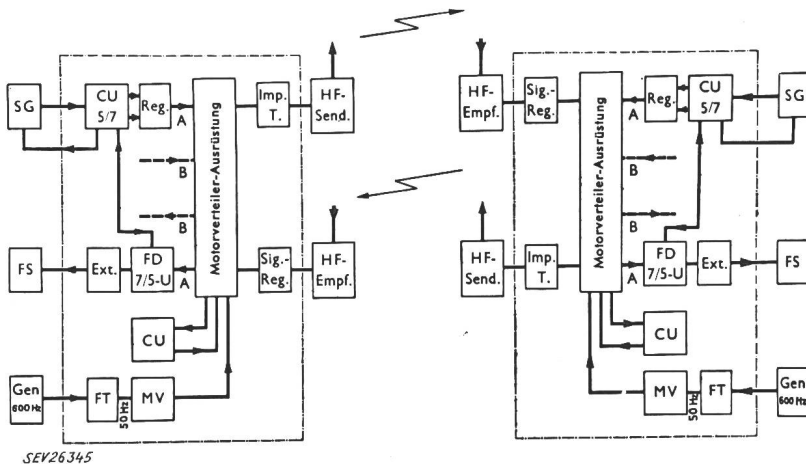


Fig. 2
Blockschema einer TOR-Verbindung
 A, B Kanäle; CU 5/7 Codeumwandler; Reg. Register oder Speicher; Imp. T. Impuls-Tastung; FS Fernschreiber; Ex. Extensor to printer; FD 7/5-U Fehlerdetektor-Codeumwandler; Sig.-Reg. Signal-Regenerator; Gen Q-Generator; FT Frequenzteiler; MV Multivibrator

mit einfachen Mitteln erlaubt. Von den 35 Kombinationen des auf das Verhältnis 3:4 eingeschränkten 7er-Code stehen 3 Zeichen für Sonderfunktionen zur Verfügung. Eines dieser Zeichen, das sog. I-Signal, löst automatisch den Wiederholungsvorgang aus, wenn ein Zeichen falsch empfangen wird, die übrigen beiden α - bzw. β -Signale sind für den Ruhe- bzw. Belegungszustand bestimmt. Dieses automatische Fehlerkorrekturverfahren verlangt eine Zweiweg-Verbindung mit Synchronbetrieb, weil auf die Start- und Stop-Elemente verzichtet wird. So stimmen die Übertragungszeiten für einen 7er-Code im Synchronbetrieb mit denen für den normalen 5er-Code mit Start-Stop überein. Dieser erlaubt die Anwendung des Zeitmultiplexverfahrens, wenn für die Übertragung der Signale eine höhere Geschwindigkeit als diejenige des normalen Fernschreibers zulässig ist. Das Zeitmultiplexverfahren ermöglicht, mehrere

gelegt. Diese Anzahl genügt, um die Laufzeit, die auf irdischen Verbindungswegen beim Wiederholungsvorgang entsteht, zu überbrücken. Bei ungestörtem Empfang werden die Kondensatoren über eine Relaiskette, die vom Verteiler gesteuert wird, zyklisch umgeladen, wobei das erste Zeichen gelöscht und durch das vierte ersetzt wird. Es sind somit immer die drei letzten Zeichen im Speicher. Nach Abtastung der 7 Segmente, entsprechend den 7 Elementen des Code durch die Bürste des Senderverteilers, gelangen die Zeichen über die Tasteinheit zum Radiosender.

Empfangsseitig werden die von der Empfangsstation ankommenden Impulse im sog. Regenerator zu den leistungsmässig nötigen Impulsen umgeformt. Die Empfangsbürste schaltet nun die regenerierten Impulse über die richtigen Segmente des

Empfangsverteilers, an den der Fehlerdetektor *FD* und der Coderückumsetzer (*CU 5/7*) angeschlossen sind. Die vom Fehlerdetektor als richtig befundenen

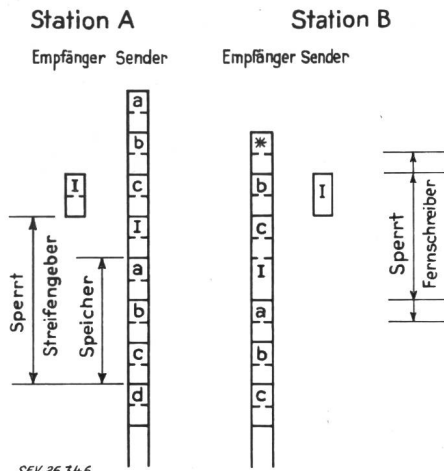


Fig. 3
Repetitionsvorgang in einer Richtung

Zeichen werden in den 5er-Code zurückverwandelt und dem «Extensor to printer» simultan abgegeben. Diese Einheit, vom Empfangsverteiler aus gesteuert,

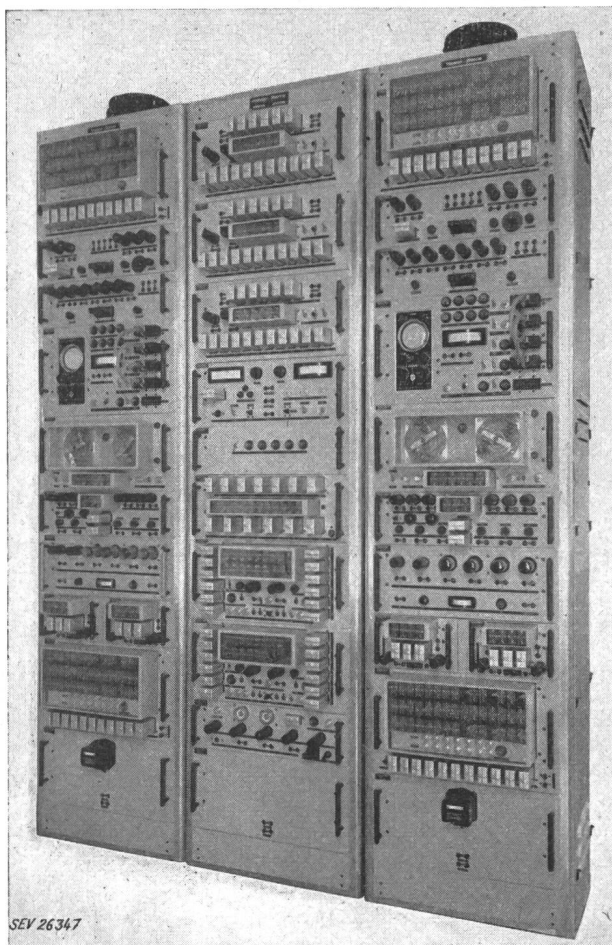


Fig. 4
Zweikanal-TOR-Anlage mit Zusatzapparaturen

leitet nun den 5er-Code mit Start-Stop-Schritten in zeitlicher Folge an den Fernschreiber weiter. Stellt der Fehlerdetektor beim empfangenen Zeichen ein

anderes Verhältnis als 3:4 fest, so wird die Gegenstation durch das I-Signal zur Wiederholung veranlasst, bis das Zeichen richtig empfangen wird. Während dem Wiederholungsvorgang ist jede Neueingabe vom Lochstreifengeber gesperrt. Für die Taxierung der Verbindung kommen somit nur fehlerfrei erhaltene Zeichen in Anrechnung.

Fig. 3 zeigt den Repetitionsvorgang, einfachheitshalber in einer Richtung. Die Station A sendet nach B, wo ein Fehlzeichen festgestellt wird. Der Fehlerdetektor gibt über den Sender B das I-Signal nach A, um den Wiederholungsvorgang einzuleiten. In B wird der Streifengeber und Fernschreiber gesperrt. Die Sperrung veranlasst das in A ankommende I-Signal zur Wiederholung. A sendet ein I-Signal nach B und die 3 Zeichen aus dem Speicher. Auch B sendet mit einer zeitlichen Verzögerung aus dem Speicher. Wird in B das I-Signal richtig empfangen, so ist der Wiederholungsvorgang beendet, andernfalls schliesst sich ein neuer Zyklus an. Ein ganzer Repetitionszyklus beansprucht somit für beide Richtungen total acht Zeichen, was zur Folge hat, dass bei häufigen Wiederholungen der Nachrichtenfluss sinkt.

Fig. 4 zeigt eine 2-Kanal-TOR-Anlage mit Zusatzgeräten. Diese Geräte sind, um einige zu nennen, zwischen Bern, Paris, Rom einerseits und New York andererseits in Betrieb.

Zum Schluss sollen noch einige Details der Apparaturen besprochen werden. Der Fehlerdetektor besteht im Prinzip aus einer Wheatstoneschen Brücke, wie dies Fig. 5 in vereinfachter Form zeigt. R_1 bildet den ersten Zweig der Brücke, R_2 und R_3 den zweiten, während R_4 dem dritten Zweig zugeordnet ist. Der vierte Zweig der Brücke besteht aus den Wider-

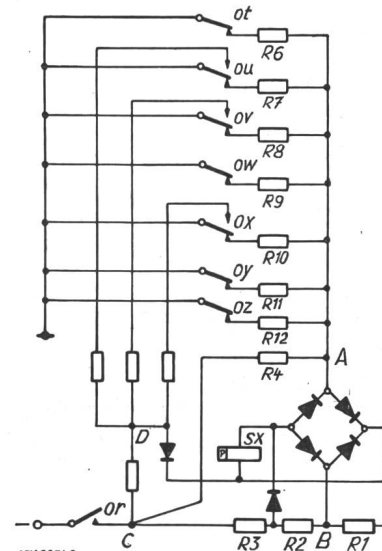


Fig. 5
Prinzip des Fehlerdetektors
Bezeichnungen siehe im Text

ständen $R_6 \dots R_{12}$. Die Brücke ist im Gleichgewicht, wenn vier von den Widerständen $R_6 \dots R_{12}$ über die entsprechenden Kontakte *ot*...*oz* geerdet sind. Diese Kontakte werden von dem Empfangsrelais betätigt, die ihrerseits von den ankommenden Impulsen des

7er-Codes über die Verteilerbürste und die 7 Empfangssegmente erregt werden. Sind vier Relais in Ruhe, so ist das empfangene Zeichen nicht gestört, und die Brücke ist im Gleichgewicht. Das Relais

Slave-Station dreht der Korrekturmotor über das Umschaltgetriebe den Stator des Synchronmotors und reguliert die Geschwindigkeit und Phasenlage der Sende- und Empfangsbürste. Mittels des Um-

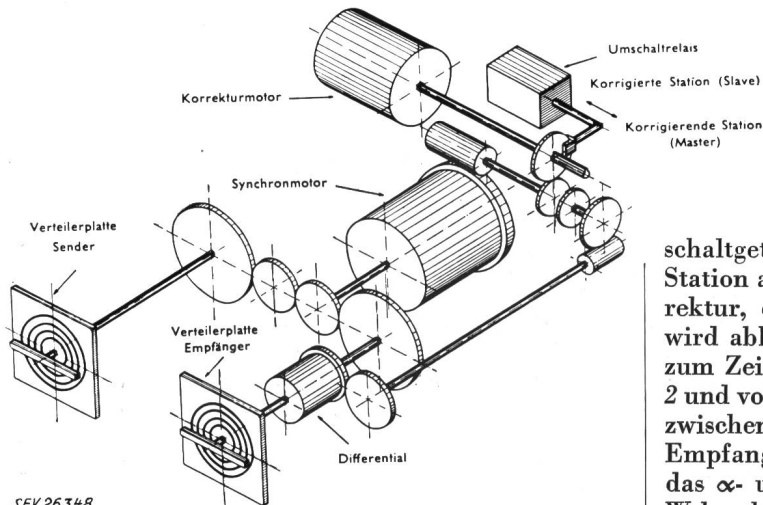


Fig. 6
Prinzip der Verteilerplatte

SEV 26348

SX wird nicht erregt. Jede Abweichung hievon, wozu auch das I-Signal gehört, das die Kontakte *ou*, *ov* und *ox* betätigt, stört das Brückengleichgewicht, erregt das Relais SX und dieses leitet den Repetitionsvorgang ein. Bei einer mit TOR-Einrichtungen ausgerüsteten Funkverbindung ist der Verteilmotor jeder Station von einem quarzgesteuerten Generator angetrieben. Dessen Frequenz von 60 kHz wird je nach Übertragungsgeschwindigkeit auf 50 Hz bzw. $42\frac{6}{7}$ Hz unterteilt, womit über einen Leistungsverstärker der selbst anlaufende Synchronmotor gespeist wird. Bei den zwei Stationen bezeichnet man die eine als korrigierende (Master) und die andere als korrigierte (Slave). Fig. 6 zeigt die prinzipielle Anordnung der Verteilerplatte, woraus die Arbeitsweise einer Master- oder Slave-Station ersichtlich ist. Vor Inbetriebnahme der Verbindung wird eine Sta-

schaltgetriebes ist die Möglichkeit vorhanden, jede Station als Master oder Slave zu betreiben. Die Korrektur, d. h. die Steuerung des Korrekturmotors, wird abhängig gemacht vom Übergang vom Trenn- zum Zeichenschritt zwischen den Elementen 1 und 2 und vom Übergang vom Zeichen- zum Trennschritt zwischen den Elementen 2 und 3 in bezug auf die Empfangssegmente. Die Korrektur ist deshalb auf das α - und β -Signal und die Buchstaben I, S und W beschränkt.

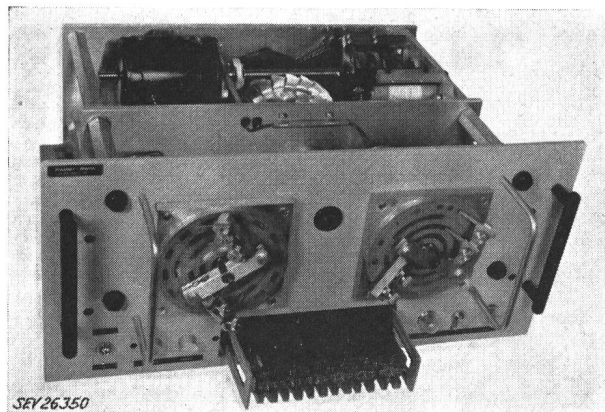
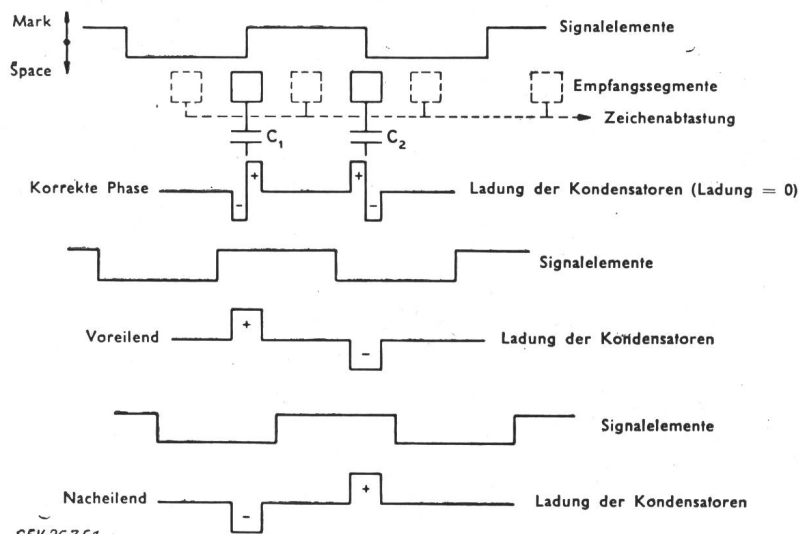


Fig. 7
Ausgeführte Verteilerplatte



SEV 26351

Fig. 8 erläutert die Abtastung mit den Segmenten *1a* und *2a* des Empfangsverteilers. Als Kriterium der Phasenlage der Zeichen dient die Ladung der Kondensatoren C_1 und C_2 . Die durch diese Ladungen bedingten Potentiale der Kondensatoren beeinflussen den Anodenstrom einer Steuerröhre, dessen Änderung die Relais des Korrekturmotors betätigt. Dieser veranlasst die entsprechende Verdrehung des Stators oder des Differentials.

Fig. 8
Prinzip der Phasen- bzw. Geschwindigkeitskorrektur

tion als Master bezeichnet. Bei dieser steuert der Korrekturmotor über ein Umschaltgetriebe ein Differential, das entsprechend der Propagationszeit die Empfangs- gegen die Sendebürste verstellt. Bei der

4. Das 4-Kanal-TOR
Nachdem die automatische Fehler-Detektor- und Korrekturanlage, 2-Kanal-TOR genannt, sich sehr gut bewährte, wurde der Bedarf an einer analogen

Anlage für 4 Kanäle immer dringender. Die bestehenden 2-Kanal-TOR-Anlagen reichen für den immer lebhafter werdenden Verkehr nicht mehr aus. Es bestünde die Möglichkeit, zwei 2-Kanal-Systeme auf verschiedenen Radiofrequenzen zu betreiben, diese scheidet jedoch an der Knappheit der zur Verfügung stehenden Radiofrequenzen. Auch an Einseitenbandbetriebe wäre zu denken, was aber eine grössere Bandbreite bedingt. Aus diesen Gründen hat die Hasler A.-G. neuerdings das 2-Kanal-TOR-System zu einem 4-Kanal-TOR-System erweitert. Das 4-Kanal- ist wie das 2-Kanal-TOR-System ein Zeitmultiplexsystem, welches auf der genau gleichen Konzeption beruht.

Beim Bau einer 4-Kanal-TOR-Apparatur wurde darauf geachtet, soweit als möglich Teile vom 2-Kanal-TOR zu verwenden; der Aufbau der beiden Systeme ist deshalb sehr ähnlich. Das ganze 4-Kanal-TOR besteht aus zwei unter sich verbundenen Normalschränken, welche für den Transport getrennt werden können. Die verschiedenen Einheiten sind steckbar, wobei die gleichen Schubladen vom 2-Kanal-TOR und 4-Kanal-TOR unter sich austauschbar sind, was die Lagerhaltung von Reservematerial auf ein Minimum herabsetzt. Betriebsunterbrüche

Telexübertrager, notwendig. In diesem Übertrager sind die nötigen Elemente für Übermittlung, Zählung und Alarm eingeordnet. Die Trenn- und Zeichenlage der Doppelstromkreise der Vermittlungseinrichtung bestimmen auf dem Radioweg das α - bzw. β -Signal. Der Zähler in der Vermittlungsstelle erhält alle 5 oder 10 s einen Impuls. Während einer Repetition wird der Zähler dagegen nicht fortgeschaltet; denn diese Zeit wird nicht berechnet. Zwischen dem Telexübertrager und der TOR-Apparatur ist ferner ein Lochstreifenübertrager (FRXD) notwendig. Bei einer direkten Zeichenübertragung vom Fernschreiber in die TOR-Apparatur müsste die Sendewelle des Fernschreibers des Telex-Teilnehmers ständig mit dem TOR-Verteiler synchronisiert sein. Dies ist aber beim Telex-Dienst nicht möglich; denn die TOR-Apparatur wird ja immer wieder von andern Telex-Teilnehmern aus belegt, deren Fernschreiber nicht synchronisiert sein können. Deshalb wird ein Lochstreifenübertrager dazwischen geschaltet. Dieser nimmt die vom Fernschreiber ausgesandten Zeichen auf und speichert sie auf einem Lochstreifen. Die Abtastung dieses Streifens geschieht nun synchron mit der Rotation des TOR-Verteilers, so dass die Zeichen im richti-

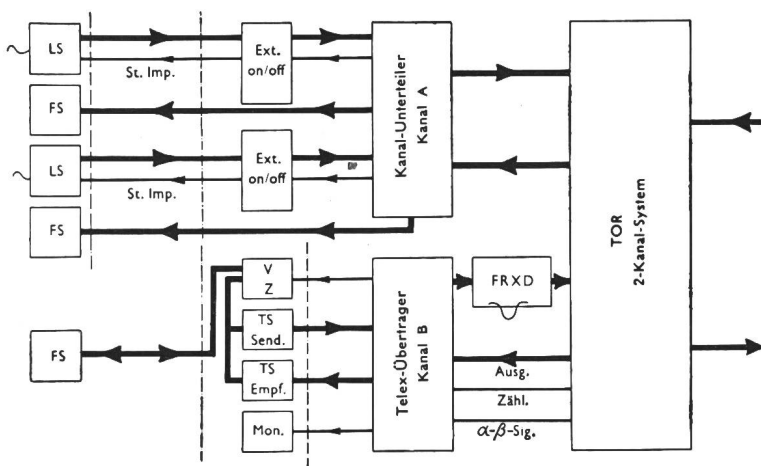


Fig. 9
Anschlussmöglichkeiten des Fernschreibers an die TOR-Apparatur
LS Lochstreifengeber; FS Fernschreiber; St. Imp. Steuer-Impuls; Ext. on/off Extensor on/off; VZ Verbindungs-Zählung; TS Send Teilnehmer senden; TS Empf. Teilnehmer empfangen; Mon. Monitor; FRXD Lochstreifen-Sender

können somit fast vollständig vermieden werden. Die Aufteilung der Geräte in die 2 Schränke wurde nicht nur vom Gesichtspunkt des Betriebes, sondern auch von demjenigen der Kabelführung aus vorgenommen. Wie schon erwähnt, lehnt sich das 4-Kanal-TOR an das 2-Kanal-TOR an. Der Codeumwandlung, Fehlerdetektion und -korrektur liegt bei beiden das gleiche Prinzip nach van Duuren zu Grunde. Auch die Anordnungen für den Synchronismus sind dieselben. Die Apparatur erlaubt ausser dem 4-Kanal-, durch einfache Umschaltung, einen 2-Kanal-Betrieb.

5. Der Anschluss der Fernschreiber an die TOR-Apparatur

In Fig. 9 sind zwei verschiedene Anschlussmöglichkeiten an eine 2-Kanal-TOR-Apparatur dargestellt. Mit dem Kanal B ist über eine Vermittlungseinrichtung (manuelle oder automatische) ein Telex-Teilnehmer verbunden. Für diesen Anschluss ist zwischen der Vermittlungseinrichtung und der TOR-Apparatur ein Zwischenglied, der

gen Zeitpunkt simultan in die TOR-Apparatur gegeben werden. Weitere wichtige Aufgaben erfüllt der Lochstreifenübertrager (FRXD) als Speicher für die während einer Wiederholung anfallenden Zeichen sowie bei Verbindungen, wo auf kleinere Tastgeschwindigkeit übergegangen werden muss. Dies ist zum Beispiel der Fall bei Verbindungen von Europa (Tastgeschwindigkeit 50 Baud) nach USA (Tastgeschwindigkeit $42 \frac{6}{7}$ Baud). Für die Empfangsseite sind dagegen keine Hilfseinrichtungen nötig.

Den Kanal A der TOR-Anlage nach Fig. 9 haben dagegen die Teilnehmer X und Y für ihre Verbindungen fest gemietet und sie teilen sich in dessen Benützung. Mit dem Kanalunterteiler wird erreicht, dass jedem Teilnehmer eine Teil-Kapazität des Kanals zur Verfügung steht. Die Aufteilung wird dadurch ermöglicht, dass einem Teilnehmer nur $\frac{1}{4}$, $\frac{1}{2}$ oder $\frac{3}{4}$ der Kanalkapazität zur Verfügung gestellt wird. Es können sich somit bis zu 4 Teilnehmer in die Benützung eines Kanals teilen, wobei natürlich die mittlere Geschwindigkeit für jeden entsprechend

SEV 26 352

seinem Anteil reduziert ist. Von den einzelnen Teilnehmern müssen die Zeichen genau im Rhythmus der Rotation des TOR-Verteilers eintreffen. Die Teilnehmer sind deshalb mit Lochstreifengebern ausgerüstet, deren Sendewellen von einem Relais in der TOR-Apparatur aus gesteuert werden. Diese Lochstreifensender geben die Zeichen in zeitlicher Folge an den Extensor on/off ab, der sie dann simultan über den Kanalunterteiler an die TOR-Apparatur weiterleitet. Die Lochung dieser Streifen erfolgt bei den Teilnehmern durch einen besonderen Locher oder durch einen Lochzusatz am Fernschreiber.

Messungen über längere Zeiten mit verschiedenen Betriebsbedingungen zeigten, dass als Grenze für die Anlage 240 Fehlzeichen auf 1000 Zeichen für den kommerziellen Dienst angenommen werden können. Diese Grenze ist nicht nur durch die auftretenden Transpositionsfehler, sondern auch durch die starke Reduktion der effektiven Übertragungsleistung gegeben.

6. Zusammenfassung

Mit einer TOR-Anlage ist ein einwandfreier Fernschreibetrieb möglich. Während die Übertragungsfehler der Funkstrecke weitgehend ausgeschaltet werden (Transposition), können die auftretenden Gerätefehler durch geschultes Personal leicht und schnell mit dem Monitor erkannt werden. Die Fehlerkorrektur bringt eine Verbesserung der Übertragungsgüte gegenüber ungeschützten Systemen um etwa 2 Grössenordnungen. Während ein normales Übertragungsverfahren bei 1..2 Fehlern auf 1000 ankommende Zeichen schon unbrauchbar ist, arbeitet das TOR noch bis zu 150 Fehlzeichen auf 1000 ankommende Zeichen, das sind 55 Fehlzeichen pro Minute, mit ausreichender Güte. Die effektive Telegraphierleistung, bezogen auf einen Kanal in beiden Richtungen, geht dabei vom Maximalwert auf 65 % zurück.

Adresse des Autors:

Dr. F. Ott, Dipl. Ingenieur, Worbstrasse 147, Gümligen (BE).

Technische Mitteilungen — Communications de nature technique

Elektrolumineszenz nähert sich der praktischen Verwendung

535.376

[Nach H. F. Ivey: Electroluminescence — A Laboratory Curiosity Approaches Practicality. Westinghouse Engr. Bd. 17 (1957), Nr. 3, S. 93...96]

Zu den gegenwärtig üblichen Arten der elektrischen Beleuchtung mit Glüh-, Fluoreszenz- und Gas-Entladungslampen, dürfte nach Ansicht der Forscher der Westinghouse Electric Corp., Pittsburgh, in nicht zu ferner Zukunft die Elektrolumineszenz treten. Die Elektrolumineszenz ist eine der vielen Formen der Lumineszenz. Ihre Lichtstärke hängt nicht von der Erhitzung eines Stoffes oder von einer Gasentladung ab und die Lichtausstrahlung kann ab einer flachen Platte von der Dicke einer gewöhnlichen Fensterscheibe erfolgen.

Die Entdeckung der Elektrolumineszenz glückte 1936 dem französischen Physiker Prof. *Georges Destriau*, der 1947 die Ergebnisse seiner Versuche veröffentlichte. Im «Destriau-Effekt» werden pulverförmige Teilchen geeigneter Stoffe, die in einem elektrischen Isolator schweben oder eingebettet sind, bei Erregung von einem starken elektrischen Wechselfeld schwach leuchtend. Die Westinghouse-Gesellschaft hat in den letzten Jahren eingehende Forschungen und Entwicklungsarbeiten auf dem Gebiet der Elektrolumineszenz durchgeführt. Bei der Einweihung eines neuen Forschungsinstitutes im Jahre 1956 wurde ein ganzer Raum mit flächenförmigen Lumineszenzzellen beleuchtet und gleichzeitig die Möglichkeit der Änderung der Lichtfarbe durch blosses Drehen eines Schalters vorgeführt.

In den bisher hergestellten Elektrolumineszenzleuchten verschiedener Grösse und Form wurden mancherlei Phosphorarten verwendet. Eine besonders zweckmässige Zellenform, die über deren ganze Fläche gleichförmiges Licht ausstrahlt, besteht aus zwei flachen Elektroden, die eine Phosphormischung einschliessen. Die untere Elektrode besteht aus einer Metallplatte, die andere wird aus einer besonders behandelten Glasplatte gebildet, auf welcher eine aus Phosphorpulver und einem Kunststoffbindemittel bestehende Mischung aufgetragen oder aufgespritzt wird. Die Mischung verfestigt sich nach Erwärmung des Glasträgers, worauf jene einen durchsichtigen Silberfarbstrich erhält, der als zweite Elektrode und zugleich als Reflektor dient. Jede Elektrolumineszenzelle wirkt als Kondensator mit hohen Verlusten. Die Energie dieser Verluste wird in Licht umgesetzt und nur zum kleinen Teil geht sie in Wärme über. Um eine Zelle herzustellen, die mit ver-

hältnismässig niedriger Spannung arbeitet und dennoch die erforderliche grosse Feldstärke liefert, ist ein äusserst dünner Phosphorbelag von 0,025...0,075 mm Dicke aufzubringen.

Bei seinen Versuchen verwendete *Destriau* Zinksulfid-Phosphore und diese sind bis heute die geeignetsten Verbindungen für die Bildung von Elektrolumineszenzzellen geblieben. Obwohl es viele derartiger Verbindungen gibt, zeigten nur wenige Elektrolumineszenz und das Hauptziel der weiteren Forschung ist darauf gerichtet, mehr Einsicht in das Verhalten der Phosphore zu erhalten und noch geeignetere Verbindungen zu finden. Durch richtige Wahl der Phosphore lassen sich blaue, grüne, gelbe oder rote Lichtfarben erzielen. Weiss wird durch Mischung verschiedener Phosphore erhalten. Einige Phosphore strahlen bei Änderung der Frequenz der angelegten Spannung verschiedenfarbiges Licht aus. Diese Phosphore haben verschiedene Emissionsbänder im Spektrum und können z. B. grünes wie blaues Licht ausstrahlen. Die höhere Frequenz bewirkt eine Verschiebung der Färbung in Richtung der kürzeren Wellenlänge, d. h. nach der blauen Farbe im Spektrum. Die Helligkeit des ausgestrahlten Lichtes kann durch Erhöhung der Frequenz und der Spannung gesteigert werden. Es lassen sich auch mehrschichtige Zellen aufbauen. Dabei wird jede Zelle über eine Drosselspule an eine gemeinsame Stromquelle veränderlicher Frequenz angeschlossen. Durch Wahl geeigneter Drosselspulen wird ermöglicht, dass stets nur eine Zelle mit der ihr entsprechenden Frequenz erregt wird.

Die bis jetzt bei 60 Hz erreichte höchste Leuchtdichte betrug 20 Fuss-Lambert (0,0068 sb). Bei 20 000 Hz stieg die Leuchtdichte einer Zelle mit grünem Licht auf 2500 Fuss-Lambert (0,859 sb). Vergleichsweise sei erwähnt, dass eine 40-W-Fluoreszenzlampe eine Leuchtdichte von 1800 Fuss-Lambert (0,618 sb) hat. Die Lichtausbeute der bis jetzt verfügbaren Elektrolumineszenzzellen ist noch gering und beträgt ungefähr 1 lm/W. Die höchste Lichtausbeute, die bis jetzt mit einer Elektrolumineszenzelle erreicht wurde, betrug ungefähr 10 lm/W bei einer Leuchtdichte von 65 Fuss-Lambert (0,0172 sb), während die Lichtausbeute einer 100-W-Glühlampe 16 lm/W und die einer 40-W-Fluoreszenzlampe ungefähr 65 lm/W beträgt.

Elektrolumineszenz ist z. Z. für allgemeine Beleuchtung noch nicht geeignet; dazu muss noch viel Entwicklungsarbeit geleistet werden. Als Hauptvorteile der Elektrolumineszenz gegenüber andern elektrischen Lichtquellen werden die blendungsfreie Lichtausstrahlung aus einer grossen, wenig Raum beanspruchenden Fläche und ihre Verwendung für dekorative Beleuchtung und Erzielung von farbigen Lichteffekten genannt. Eine weitere Anwendungsmöglichkeit der Elektrolumi-