

Zeitschrift: Bulletin de l'Association suisse des électriciens
Herausgeber: Association suisse des électriciens
Band: 49 (1958)
Heft: 12

Artikel: Die Verteilanlagen des privaten schweizerischen Drahrundspruchs
Autor: Bückler, K.
DOI: <https://doi.org/10.5169/seals-1058530>

Nutzungsbedingungen

Die ETH-Bibliothek ist die Anbieterin der digitalisierten Zeitschriften. Sie besitzt keine Urheberrechte an den Zeitschriften und ist nicht verantwortlich für deren Inhalte. Die Rechte liegen in der Regel bei den Herausgebern beziehungsweise den externen Rechteinhabern. [Siehe Rechtliche Hinweise.](#)

Conditions d'utilisation

L'ETH Library est le fournisseur des revues numérisées. Elle ne détient aucun droit d'auteur sur les revues et n'est pas responsable de leur contenu. En règle générale, les droits sont détenus par les éditeurs ou les détenteurs de droits externes. [Voir Informations légales.](#)

Terms of use

The ETH Library is the provider of the digitised journals. It does not own any copyrights to the journals and is not responsible for their content. The rights usually lie with the publishers or the external rights holders. [See Legal notice.](#)

Download PDF: 25.12.2024

ETH-Bibliothek Zürich, E-Periodica, <https://www.e-periodica.ch>

alten Werten verglichen worden. Es soll betont werden, dass es sich bei den neuen Messungen um die Differenzen der Umhüllenden handelt, wogegen für die alten Lampen die Unterschiede zwischen deren zwei dargestellt sind. Das bedeutet also, dass die neuen Fehlerkurven die Grenzwerte angeben, die zwischen zwei Lampen des gleichen Farbtyps, aber verschiedener Herkunft auftreten können. Zwischen nur zwei Lampen sind die Abweichungen viel kleiner, da keine spektrale Verteilungskurve genau einer der Hüllkurven folgt. So beträgt z. B. die grösste Abweichung der in Fig. 12 gestrichelt gezeichneten Kurven 4 %, während über weite Gebiete die Spektralkurven zusammenfallen. Auch aus diesen Darstellungen sind die gemachten Fortschritte in der Vereinheitlichung offensichtlich.

Die Messungen wurden im lichttechnischen Laboratorium des Institutes für höhere Elektrotechnik an der ETH im Sommersemester 1957 durchgeführt. Sie wurden durch einen Kredit der Eidgenössischen Stiftung zur Förderung der Volkswirtschaft durch wissenschaftliche Forschung ermöglicht.

Literatur

- [1] Rohner, E. und A. Stern: Über die Farbe «weisser» Leuchtstoffröhren. Bull. SEV Bd. 42(1951), Nr. 19, S. 754...757.
- [2] Rohner, E.: Ein automatischer Filterspektrograph. Diss. ETH Nr. 2621. Zürich: Juris-Verlag 1956.
- [3] Spieser, R.: Handbuch für Beleuchtung. 3. Aufl. Zürich: Zentrale für Lichtwirtschaft 1950.

Adresse der Autoren:

R. Lochinger und Prof. M. J. O. Strutt, Institut für höhere Elektrotechnik der ETH, Gloriastrasse 35, Zürich 7/6.

Die Verteilanlagen des privaten schweizerischen Drahttrundspruchs¹⁾

Von K. Bächler, Zürich

621.395.97(494)

In sechs Schweizer Städten werden niederfrequente Drahttrundspruchnetze durch private Gesellschaften mit staatlichen und städtischen Konzessionen betrieben. Nach einleitenden Angaben über die Programmorganisation und die Studios folgt eine Beschreibung der Verteilanlagen bestehend aus Verstärkerzentralen und Kabelnetzen mit den angeschlossenen Lautsprechern und Rundspruchempfängern.

Dans six villes suisses des réseaux privés de filodiffusion sont exploités par des sociétés privées munies de concessions fédérales et communales. Une orientation générale sur l'organisation des programmes et les studios est suivie de la description des réseaux de distribution à câbles, des centrales d'amplificateurs qui les alimentent ainsi que des haut-parleurs et récepteurs à dispositions des abonnés.

1. Einleitung

Die Rediffusion A.-G. und die Allgemeine Radibus A.-G. umfassen heute 6 private Betriebsgesellschaften, welche auf Grund staatlicher und städtischer Konzessionen in den Städten Basel, Bern, Biel, Lausanne, St. Gallen und Zürich ihre niederfrequenten Drahttrundspruchnetze betreiben. Beide

difusion A.-G. in diesem Jahre das gesamte Aktienkapital der Allgemeinen Radibus A.-G. übernommen hat.

Während die Verteilanlagen bei den einzelnen Drahttrundspruch-Betrieben auf Grund der örtlichen Gegebenheiten, wie auch auf Grund der Entwicklungsgeschichte untereinander, grössere Verschiedenheiten aufweisen, ist die Studioorganisation in den erwähnten sechs Städten die gleiche. Zur Verteilung gelangen drei verschiedene Programme auf drei getrennten Programmlinien. Das deutsch- und das französischsprachige Landessenderprogramm des Radios werden vollständig übernommen. In den Sendepausen werden Ausfüllprogramme gesendet; die dritte Linie wird zur freien Kombination ausgewählter Programme verwendet. Für diese Aufgaben steht in jeder Stadt ein Studio zur Verfügung. Als Programmquellen dienen das Landessenderprogramm der italienischen Schweiz, das 2. Landessenderprogramm, die Aus-

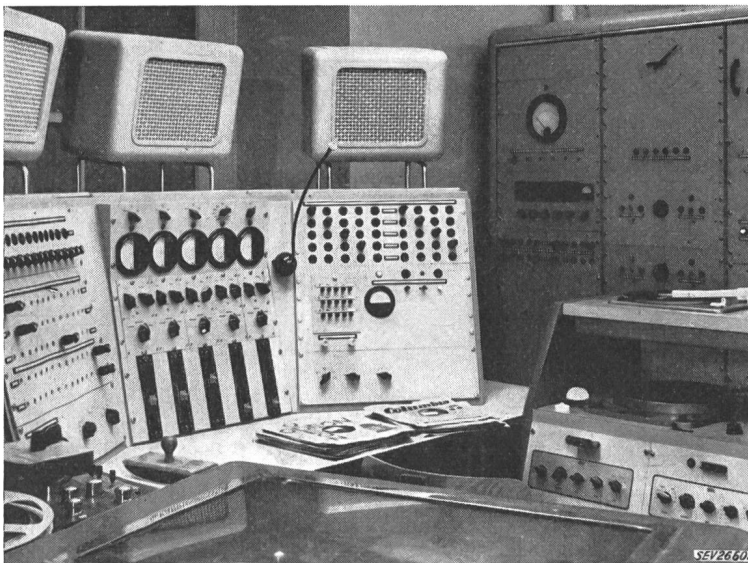


Fig. 1
Studio der Radibus Bern A.-G.
Teilsicht

Gesellschaften haben mit dem Aufbau ihrer Netze im Jahr 1931 begonnen und sind seit dem Jahr 1946 unter gleicher Leitung vereinigt, nachdem die Re-

¹⁾ Gekürzte Fassung des an der Jahresversammlung 1957 in Zürich der «Alliance internationale de la diffusion par fil» gehaltenen Vortrages.

landtrundspruchlinien der PTT, drahtlos aufgenommene Auslandsprogramme, sowie Schallplatten. Für die drahtlose Aufnahme von Auslandsprogrammen verfügen die Studios über ferngesteuerte, mehrfache Empfangsanlagen, die in benachbarten Bergstatio-

nen untergebracht sind. Fig. 1 und 2 zeigen Teilansichten aus den Studios Bern bzw. Basel.

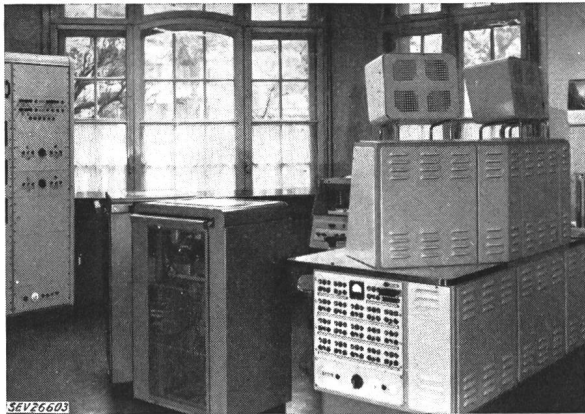


Fig. 2
Studio der Radibus Basel A.-G.
Teilansicht

2. Organisation der Verteilnetze

Die Aufgabe der Verteilnetze ist Lieferung niederfrequenter Energie an die bei den Abonnenten angeschlossenen Lautsprecher und Rundspruchempfänger. Während ursprünglich lediglich der Anschluss von Lautsprechern mit einer maximalen Aufnahme von 500 mW Tonfrequenzenergie vorgesehen war, werden seit einiger Zeit in steigendem Masse auch Rundspruchempfänger angeschlossen, deren Leistungsaufnahme verhältnismässig gering ist. Ihr Anteil beträgt heute ca. 10% der angeschlossenen Abonnenten. Die Niederfrequenzenergie wird in Verstärkerzentralen bereitgestellt und von dort, über durch die Gesellschaften erstellte eigene Kabelnetze, in die Quartiere, Häuser und Wohnungen geleitet.

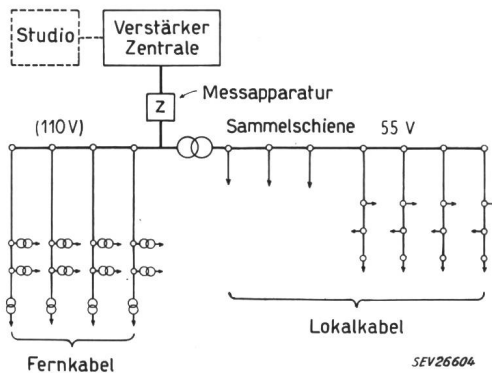


Fig. 3
Prinzipschema der Rediffusion-Netze in Biel, Lausanne und St. Gallen

Eine Übersicht über sämtliche in der Schweiz installierten Zentralen mit den dazugehörigen Angaben über die Zahl der angeschlossenen Abonnenten, Leistung, Nennspannung und Ausgangsimpedanzen gibt Tabelle I. Schon aus dieser Zusammenstellung ergibt sich die grosse Verschiedenheit der einzelnen Netze.

Die Zahl der angeschlossenen Abonnenten an einer Zentrale variiert zwischen etwa 150 bis zu

Die Verstärkerzentralen der schweizerischen Draht Rundspruchgesellschaften Radibus und Rediffusion Stand am 31. Dezember 1955

Tabelle I

Betriebe und Zentralen	Zahl der angeschlossenen Abonnenten	Maximale Anschlussleistung pro Programm W	Nennspannung V	Nennimpedanz Ω
Basel				
Spalenring	5 521	1 500	350/50	81,5
Claragraben	4 470	1 500	110/55	8,0
Breite	417	75	40	22,0
Total	10 408			
Bern				
Altstadt	655	110	36	12,5
Breitenrain	2 360	400	90/45	22,0
Länggasse	1 063	150	39	10,0
Mattenhof	1 513	250	45	8,0
Ostring	153	75	40	22,0
Total	5 744			
Biel	5 282	1 000	50	2,5
Lausanne	6 497	1 500	55	2,0
St. Gallen	3 892	800	45	2,5
Zürich				
Stauffacherstrasse	10 534	3 000	55	1,0
Weinbergstrasse	7 118	1 500	55	2,0
Wollishofen	521	75	38	20,0
Hammerstrasse	1 019	225	50	11,0
Total	19 192			

über 10 000, die maximale Anschlussleistung pro Programm von 75 bis zu 3000 W. Als Nennspannung an den Sammelschienen der Zentrale findet man 36 bis zu 350 V.

Die einfachste Form des Betriebes findet man bei den Netzen Biel, Lausanne und St. Gallen (Fig. 3), wo ein einzige Verstärkerzentrale das ganze Netz mit den angeschlossenen ca. 4000 bis zu 6500 Abonnenten speist.

Die Leistungsverstärker in der Zentrale erhalten ihre Steuerspannung vom Studio und geben ihre Ausgangsspannung auf zwei Sammelschienen von verschiedenem Spannungsniveau, wobei die Schiene mit der höheren Spannung für die Speisung der entfernteren Quartiere vorgesehen ist. Von der Sammelschiene führen die Kabel in das betreffende Quartier zu den Verzweigungspunkten, an denen die Kabel zur Versorgung der Wohnblöcke und Häuser angeschlossen sind. Im Falle der entfernteren Quartiere (etwa 2...3 km Distanz) wird die Spannung in den Verzweigungspunkten auf die Verbraucherspannung transformiert. Hiezu ist zu bemerken, dass die Einrichtungen für die Versorgung auf Distanz mit erhöhter (doppelter) Spannung zwar vorhanden, aber bisher nicht ausgenützt wurden, so dass zurzeit das ganze Netz mit einfacher Nennspannung versorgt wird. Zwischen Verstärker und Sammelschiene befindet sich jeweils eine Messapparatur, mit welcher in jedem Zeitpunkt die Zahl jener eingeschalteten Abonnenten bestimmt werden kann, welche

ein bestimmtes Programm gewählt haben. Im einfachsten Fall ist dies ein Ohmmeter zur Bestimmung des sich aus der Zahl der angeschlossenen Lautsprechertransformatoren ergebenden Gleichstromwiderstandes. Die sich ergebenden Messwerte dienen der Erforschung der Hörermeinung.

Im Gegensatz zu den erwähnten 3 Betrieben sind in den anderen Städten die Verteilanlagen so aufgebaut, dass jeweils mehrere Unterzentralen in verschiedenen Quartieren gelegen sind, welche ihre Steuerspannungen vom Studio über ihre Steuerleitungen erhalten und von welchen jede ihr eigenes Verteilnetz besitzt.

Als Beispiel sei zunächst der Betrieb Zürich erwähnt (Fig. 4). Dieser besitzt 4 Unterzentralen verschiedener Grösse, welche zum Teil durch Betriebspersonal bedient und überwacht werden. Im übrigen werden all-fällige Störungen an den Verstärkern oder auf den Kabelnetzen (Verstärker-ausfall bzw. Kurzschlüsse

schnitt des Hauptkabels und setzt die wirksame Kabelkapazität in den Speisepunkten stark herab, wodurch die obere Grenzfrequenz des Netzes erhöht wird. Andererseits werden an die Übertragungseigenschaften der Transformatoren besonders hohe Anforderungen gestellt, die nicht leicht zu erfüllen sind.

Das Hauptkabel verläuft in einem der Gesellschaft gehörenden eigenen Tracé und enthält drei abgeschirmte Leiterpaare von 6 mm² Kupferquerschnitt mit Papierisolation und Luftraum sowie acht Hilfsleitungen für die Fernmessung des Isolationswiderstandes auf den Sekundärnetzen.

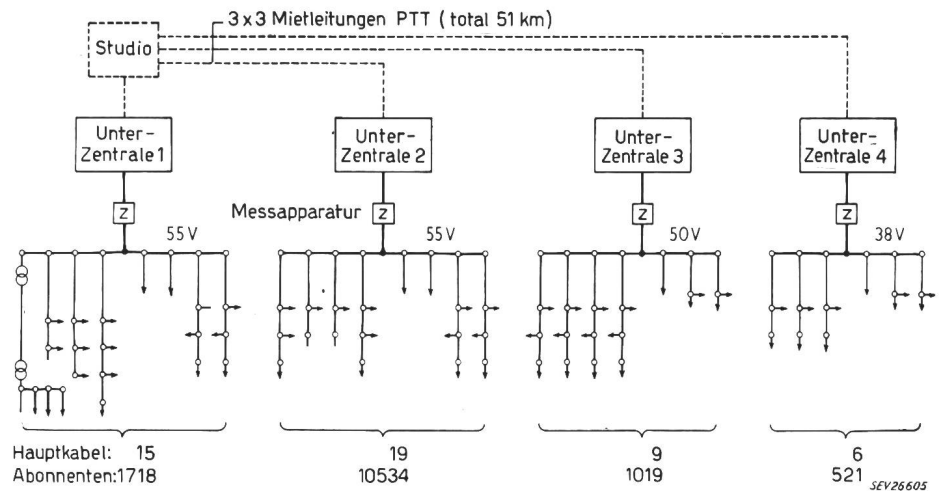


Fig. 4
Prinzipschema des Betriebes der Rediffusion Zürich A.-G.

und Erdschlüsse) automatisch über Relais auf Phantomkreisen der Steuerleitungen an das Studio gemeldet, wo entsprechende Signallampen auf Ort und Natur der Störung hinweisen.

Das auffallendste Merkmal des Betriebes Basel (Fig. 5) ist ein 4,5 km langes Hauptkabel, welches die Niederfrequenzenergie mit siebenfacher Verbraucherspannung von der grössten Unterzentrale

Die Anlage besitzt zwei weitere Unterzentralen, von denen eine vom Studio aus über Leitungen mittels Wählerautomatik fernbedient und kontrolliert wird.

3. Elemente der Verteilnetze

Bei der Betrachtung der einzelnen Teile eines Drahttrundspruchsystems geht man am besten vom Verbraucher aus, da dessen Energiebedarf die Dimensionierung der ganzen Anlage weitgehend bestimmt. Es ist darunter hauptsächlich der Lautsprecher zu verstehen, da nur dieser einen grossen Energiebedarf besitzt und da die Netze auch zunächst nur für diesen ausgelegt wurden. Das nunmehr seit 10 Jahren verwendete Modell besitzt

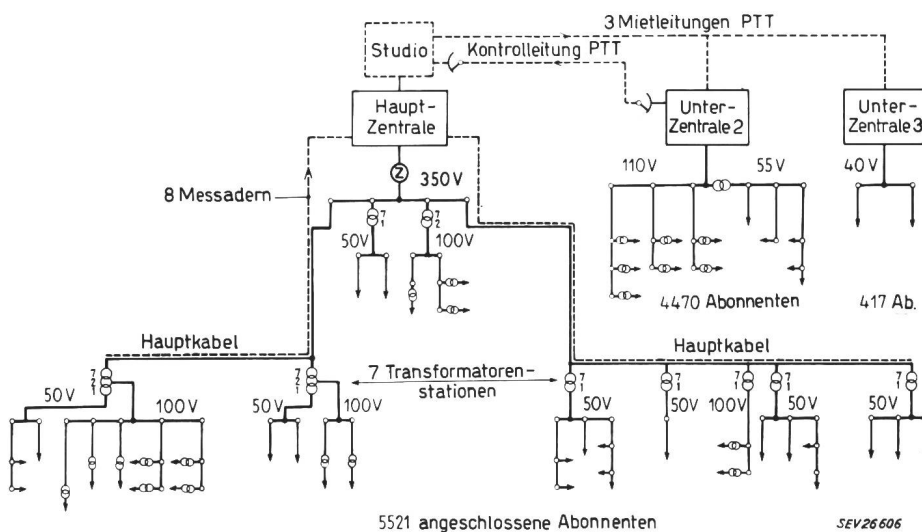


Fig. 5
Prinzipschema des Betriebes der Radibus Basel A.-G.

in die Quartiere leitet, wo sie in den verschiedenen Speisepunkten abgenommen, transformiert und weiterverteilt wird.

Die reichliche Verwendung von Transformatoren im Verteilnetz gestattet eine Einsparung am Quer-

ein Bakelitgehäuse von 38×31×26 cm, welches innen mit einer dämpfenden Filzschicht versehen ist, die im Spritzverfahren aufgebracht wird. Der Lautsprecher ist mittels eines Transformators so an das Netz angepasst, dass bei Nennspannung eine Nenn-

leistung von etwa 500 mW abgegeben würde. Die Lautsprecher werden jedoch über physiologisch wirkende Lautstärkerregler angeschlossen, die auf eine mittlere Dämpfung von etwa 15 db (bei 1000 Hz) eingestellt werden. Dieser Wert kann sich etwas vermindern bei Sprachsendungen und bei grossen Netz-Belastungen, falls ein grösserer Prozentsatz der Abonnenten sich an ein einziges Programm aufschaltet und hiedurch im Netz Spannungsabfälle entstehen.

Der Lautstärkerregler ist gemeinsam mit dem Programmwähler in einer Dose untergebracht, die für Aufputzmontage eingerichtet ist. Schaltschema und Reglerkurven zeigt Fig. 6.

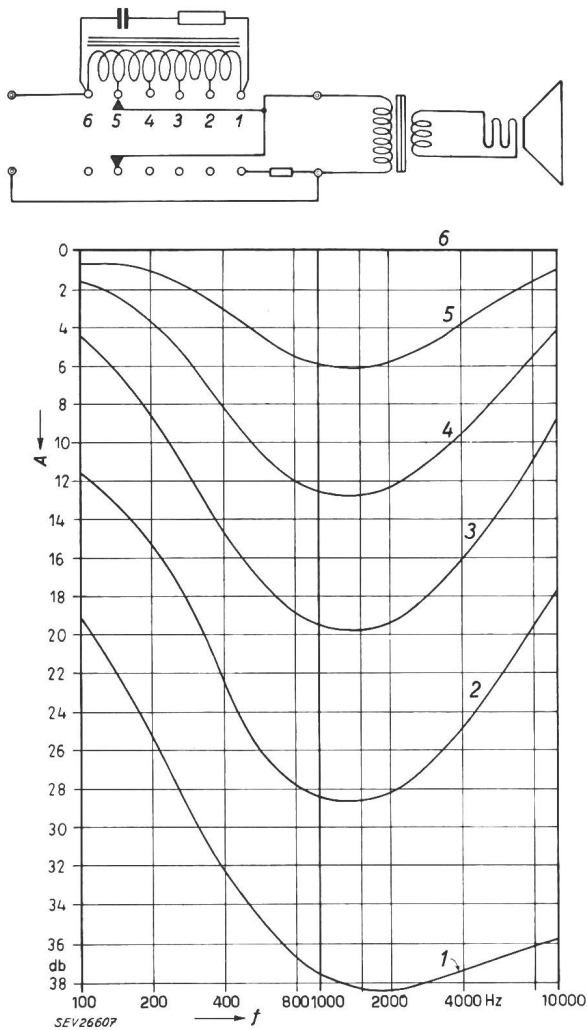


Fig. 6
Schaltschema und Charakteristiken 1..6 des physiologischen Lautstärkerreglers
A Abschwächung; f Frequenz

Seit einigen Jahren werden an die niederfrequenten Netze auch Rundspruchempfänger angeschlossen. Diese Empfänger besitzen getrennte Niederfrequenzanschlussklemmen für das Drahtspruchnetz und im allgemeinen eine besondere Drucktaste zum Einschalten des Bereiches «Drahtspruch». Die Geräte werden mit ihrem NF-Verstärkereingang über einen Trenntransformator und Vorwiderstände an das Drahtspruchnetz angeschlossen; ihr NF-Leistungsbedarf ist gering.

Bei den Kabeln, welche in den Verteilnetzen verwendet werden, sind drei Kategorien zu unterscheiden: Hauptkabel, Verteilkabel und Abonnentenkabel. Alle drei Arten von Kabeln enthalten drei abgeschirmte und mit verschiedenen Steigungen verseilte Aderpaare.

Tabelle II gibt einen Überblick über Länge und Art der Kabel in den Netzen der sechs Städte.

Kabellängen der Drahtspruchgesellschaften Radibus und Rediffusion
Stand vom 31. Dezember 1955

Tabelle II

Kabelarten	Totale Kabellängen (6 Städte)	
	m	%
Haupt- und Verteilkabel in Kanälen der PTT verlegt.....	176 656	20,6
Unterirdische Kabel in eigenem Tracé auf öffentlichem und privatem Grund	115 869	13,5
Verteilkabel mit Bleimantel in Gebäuden, auf Fassaden, und Luftpfeiler	505 013	58,8
Armierte Kabel in Gebäuden.....	61 200	7,1
Total der Haupt- und Verteilkabel	858 738	100,0
Abonnentenkabel	1 625 450	
Haupt- und Verteilkabel pro Abonnent ¹⁾	16,8	34,5
Abonnentenkabel pro Abonnent..	31,9	65,5
Total Kabel pro Abonnent	48,7	100,0

¹⁾ Zahl der angeschlossenen Abonnenten 51 000.

Zuletzt müssen noch die Verstärkerzentralen erwähnt werden. Diese enthalten in der Regel einen Leistungsverstärker pro übertragenes Programm, sowie durchschnittlich 2 Reserveverstärker. Die maximale Leistungsabgabe, für welche diese Verstärker ausgelegt sind, beträgt je nach Zentrale 75...1500 W, wobei in bestimmten Zentralen vorgesehen ist, dass in den Spitzenverbrauchszeiten für gewisse Programme zwei Verstärker parallel geschaltet werden.

Da die Netzimpedanz, an welche die Leistung abgegeben werden muss, einerseits stark frequenzabhängig ist, andererseits aber auch von der Belastung (Anzahl der eingeschalteten Hörstellen) abhängt, muss der Innenwiderstand der Generatoren viel kleiner sein als die kleinste vorkommende Belastungsimpedanz. Dieses Ziel wird im allgemeinen nur durch eine kräftige Gegenkopplung erreicht werden können. Eine Verstärkergruppe von fünf Einheiten von je 1500 W Nennleistung, welche zur Versorgung eines Netzes mit 10 000 Abonnenten dient, zeigt Fig. 7.

Die Verstärkerzentralen enthalten neben den Messeinrichtungen für die Überwachung der Netze noch Schaltfelder für die Ein- und Ausgänge der Verstärker, sowie Kabelschaltfelder für die abgehenden Hauptkabel. Jedes Aderpaar jedes abgehenden Kabels kann für sich abgeschaltet oder auf eine gal-

vanisch getrennte Programmsammelschiene gelegt werden. Auf diese Weise kann ein Netzteil, welcher einen Isolationsfehler aufweist, vorübergehend un-



Fig. 7

Leistungsverstärker für ein Netz von 10 000 Drahtspruch-Abonnenten

abhängig vom übrigen Netz betrieben werden. Neben dem Kabelfeld ist normalerweise die Belastungsmesseinrichtung untergebracht, welche wahlweise

in die Zuleitung einer der drei Programmsammelschienen eingeschaltet werden kann.

4. Schlussbemerkungen

Eine Beschränkung des beschriebenen niederfrequenten Drahtspruchsystems liegt offensichtlich in der Festlegung auf die gewählte Zahl der Programme, da diese bei den einmal bestehenden Kabelnetzen nicht mehr erhöht werden kann. Demgegenüber stehen als hauptsächlich Vorteile die gleichmässige Erreichung einer hohen Tonqualität bei allen Abonnenten, äusserste Wirtschaftlichkeit, da beim Abonnenten nur ein Lautsprecher steht und kein kostspieliger und Energie verbrauchender Empfangsapparat oder ein störungsanfälliger Verstärker. Ein weiterer Vorteil ist die Möglichkeit der Erforschung des Hörergeschmackes durch laufende Erfassung der tatsächlich auf jedes Programm eingeschalteten Hörstellen. Bei der Programmgestaltung werten die Betriebsgesellschaften die Ergebnisse dieser Meinungsforschung systematisch und mit grossem Erfolg aus.

Adresse des Autors:

K. Büchler, Generaldirektor, Rediffusion Zürich A.-G., Stauffacherstrasse 40, Zürich 4.

Rückblick und Ausblick auf die Entwicklung des staatlichen Fernmeldebetriebes in der Schweiz¹⁾

Von G. A. Wettstein, Bern

654.1(494)

1. Rückblick

a) Konjunkturlage

Nachdem die Weltwirtschaft in den letzten Jahren eine noch nie gekannte Hochkonjunktur erlebt hat, mussten im Laufe des Jahres 1957 Anzeichen einer Veränderung im Sinne eines Abflauens festgestellt werden. Der aus Nordamerika gemeldete Vorgang scheint dort wesentlich stärker in die Tiefe zu dringen und hat bedeutend grössere Kreise erfasst, als die verhältnismässig geringen Flauten der Jahre 1949 und 1954. Immerhin scheint es sich dort um eine Krise der Überproduktion zu handeln, die nicht unbedingt das Signal zu einer Weltwirtschaftskrise bedeuten soll.

Der künftige Stand der schweizerischen Wirtschaft darf jedoch nicht darüber hinwegtäuschen, dass sich da und dort vermehrte Anzeichen einer Abschwächung der Konjunkturkräfte bemerkbar machen. Die vorläufigen Aussenhandelszahlen weisen auf eine Mässigung der wirtschaftlichen Aktivität hin; dasselbe lässt sich anhand von Prognosen auch auf dem Gebiet der Bautätigkeit voraussagen. Hier ist auf Grund der erteilten Baubewilligungen in erster Linie mit einer verhältnismässig starken Einbusse bei den Wohnungsbauten zu rechnen. Durch die Vermehrung der öffentlichen Bauten — die oft im Hinblick auf die Hochkonjunktur und Vollbeschäftigung jahrelang zurückgestellt worden sind — sowie durch die lebhaftige Tätigkeit im Kraftwerkbau wird der Rückgang bei den Wohnungsbauten zum Teil wettgemacht.

So hat auch die PTT dieses Jahr erstmals eine Baubotschaft in der Höhe von 61,3 Millionen Franken dem Parlament unterbreitet; die folgenden der kommenden Jahre werden kaum niedriger ausfallen. Mit der Bereitstellung dieser Bauten hat auch die Beschaffung der darin unterzubringenden Anlagen Schritt zu halten. Die sicher nicht auch zuletzt im Interesse der schweizerischen Volkswirtschaft liegende, langfristige Planung wird uns auch in den kommenden Jahren in die Lage versetzen, der Industrie unsere Aufträge im bisherigen Ausmass zu erteilen.

¹⁾ Leicht gekürzte Fassung des an der 31. Generalversammlung der «Pro Telephon» am 21. Mai 1958 in St. Gallen gehaltenen Referates.

b) Auftragsbestände

Der schweizerischen Wirtschaft sind aus Materialankäufen für den Telephon-, Telegraphen-, Rundspruch- sowie Fernseh- und -betrieb im Jahre 1957 rund 166 Millionen Franken zugeflossen und aus werkvertraglichen Aufträgen weitere 30 Millionen Franken. Diese Aufträge sind für die schweizerische Volkswirtschaft besonders interessant, weil sie nicht nur Grossunternehmen, sondern auch mittlere und kleinere Betriebe sowie den Handel befruchten; zählen wir doch heute über 1500 Firmen zu unseren direkten Lieferanten. Der weitaus grösste Teil unserer Aufträge, d. h. fast $\frac{9}{10}$, fliesst der Maschinen-, Elektro- und Metallindustrie zu. Der Rest verteilt sich auf fast alle übrigen Industriegruppen.

Als Regiebetrieb des Bundes bemühen wir uns, die Millionenaufträge angemessen auf möglichst viele Interessenten in allen Landesgegenden zu verteilen. Besonders liegt uns daran, durch Aufträge Verdienst in abgelegene, wirtschaftlich benachteiligte Berggegenden zu bringen. In diesem Bestreben werden wir durch einige Industrieunternehmungen, die einen kleinen Teil ihrer Fabrikation in industriearme Berggegenden verlegten, unterstützt. So ist es uns im vergangenen Jahre bereits gelungen, Aufträge in der Höhe von rund 400 000 Franken in ausgesprochene Berggemeinden zu vergeben. Diese Summe lässt sich ohne Zweifel noch erhöhen, wenn diese dezentralisierten Betriebe einmal über genügend gut qualifiziertes Personal verfügen, das in der Lage sein wird, die an das Telephonmaterial gestellten hohen Anforderungen zu erfüllen.

c) Neue Anschlusszahlen

c 1) Telephon

Beim Telephon schreiten die Arbeiten für die vollständige Automatisierung der Verkehrsabwicklung fort. Im Berichtsjahr 1957 ist die Zentrale des bekannten Fremdenortes Saas-Fee automatisiert worden, und vor zwei Monaten konnte die neue, automatische Zentrale in Yverdon dem Betrieb übergeben werden. Von den total 939 Zentralen — die manuellen Fern- und Spezialämter sind hier eingerechnet — werden heute nur noch die Zentralen Schuls, Strada, Compatsch-Sam-