

Zeitschrift: Bulletin de l'Association suisse des électriciens
Herausgeber: Association suisse des électriciens
Band: 49 (1958)
Heft: 12

Rubrik: Communications ASE

Nutzungsbedingungen

Die ETH-Bibliothek ist die Anbieterin der digitalisierten Zeitschriften. Sie besitzt keine Urheberrechte an den Zeitschriften und ist nicht verantwortlich für deren Inhalte. Die Rechte liegen in der Regel bei den Herausgebern beziehungsweise den externen Rechteinhabern. [Siehe Rechtliche Hinweise.](#)

Conditions d'utilisation

L'ETH Library est le fournisseur des revues numérisées. Elle ne détient aucun droit d'auteur sur les revues et n'est pas responsable de leur contenu. En règle générale, les droits sont détenus par les éditeurs ou les détenteurs de droits externes. [Voir Informations légales.](#)

Terms of use

The ETH Library is the provider of the digitised journals. It does not own any copyrights to the journals and is not responsible for their content. The rights usually lie with the publishers or the external rights holders. [See Legal notice.](#)

Download PDF: 25.12.2024

ETH-Bibliothek Zürich, E-Periodica, <https://www.e-periodica.ch>

Der vollautomatische Telexdienst soll demnächst auch auf Holland, Dänemark und Schweden ausgedehnt werden.

c) Telephonrundspruch

Die Beliebtheit des HF-TR drängt uns die Einführung dieser Anschlussart in weiteren 180 Zentralen auf.

d) Dezentralisierung der Telephonanlagen

Im Hinblick auf die Sicherung des Telephonverkehrs lässt sich folgendes sagen.

Die andauernd starke Zunahme des Telephonverkehrs und die sich dadurch zwangsläufig ergebende Massierung der Übertragungseinrichtungen, namentlich in den grossen Fernämtern, haben uns veranlasst, im Hinblick auf allfällige Katastrophenfälle Massnahmen für eine wirksame Dezentralisierung der Telephonanlagen anzuordnen. Obschon zur Verhütung von Bränden in Telephonzentralen bereits weitgehende Vorkehrungen getroffen wurden, so ist doch zu bedenken, dass sich auch bei uns, wie in aller Welt, unverhofft Katastrophen ereignen können, mit denen nach menschlichem Ermessen nicht gerechnet wird.

In jener Zeit, als die Telephonverbindungen im Fernverkehr noch über manuell bediente Zentralen hergestellt wurden, war das Fernleitungsnetz maschenförmig geschaltet, d. h. soweit der Verkehrsumfang es rechtfertigte, waren die Telephonzentralen weitgehend durch direkte Leitungen unter sich verbunden. Mit der Einführung des automatischen Fernverkehrs, der zur rationellen Verkehrsabwicklung und auch aus technischen Gründen die Bildung von Knotenamtgruppen und die Schaffung von Tandemämtern bedingte, wurde das frühere Maschennetz in ein verknottetes Leitungsnetz, das sogenannte Sternnetz, umgewandelt. Die direkten Fernleitungen zwischen den verschiedenen Zentralen wurden zusammengefasst und in grosse, leistungsfähigere Leitungsbündel zwischen Fernknotenämtern unterteilt. Dadurch liess sich der Wirkungsgrad der einzelnen Leitung bedeutend verbessern. Hat nun aber ein Bündel einen gewissen Umfang erreicht, so bietet dessen weitere Vergrösserung keine wirtschaftlichen Vorteile mehr; dagegen fällt der Nachteil der Konzentration des gesamten Fernverkehrs auf einige wenige Knotenpunkte um so schwerer ins Gewicht. Das zu starr verknottete Netz muss z. T. wieder aufgelöst und nach dem alten Vermaschungsprinzip gestaltet werden. Damit gewinnen wir den grossen Vorteil der Sicherung des Telephonbetriebes, indem zwei Verkehrszentren durch mehrere Leitungsbündel, über verschiedene Kabel und gar verschiedene Tracés miteinander verbunden werden.

Da heute sehr wichtige Leitungsstränge durch unser Land über grosse Fernämter, z. B. über Bern und Zürich, führen, beabsichtigen wir zur Hebung der Verkehrssicherung in der Nähe von Bern und Zürich sog. Koaxialzentren zu errichten, in welche die Koaxialkabel einmünden werden und über welche sich ein Teil des Transitverkehrs direkt abwickeln wird, ohne das Zentrum dieser Fernknotenämter zu berühren. In diesen Koaxialzentren sollen auch die leistungsfähigen Richtstrahlverbindungen, die das Koaxialkabelnetz sichern, eingeführt werden.

Zur Sicherung des Verkehrs grosser Städte ist geplant, im Zuge des Netzausbaues in diesen ein zweites oder gar drittes Fernamt zu errichten und unabhängig vom ersten an das Fernnetz anzuschliessen. Ein weiterer Schritt in dieser Richtung wird die Sicherung des Netzgruppenverkehrs innerhalb der Netzgruppen und im Anschluss an das Fernnetz sein.

Schliesslich ist geplant, in gewissen Fällen um wichtige Städte herum Ringleitungen zu bauen, die es ermöglichen werden, diese Städte über verschiedene Kabelstränge mit dem Fernnetz zu verbinden oder diese Städte im Durchgangsverkehr nötigenfalls auch zu umgehen.

3. Rechnungsergebnis

Das Rechnungsergebnis der PTT, das in den letzten Wochen in der Presse publiziert worden ist, stellt den besten, je einmal erzielten Abschluss dar. Der an die Bundeskasse abgelieferte und auch in der neuen Finanzordnung festgelegte Betrag von 70 Millionen Franken konnte bei einem Betriebsgewinn von 139,5 Millionen auf der Telegraph-, Telephon- und Rundspruch-Seite, dem ein Betriebsverlust von 59 Millionen der Post gegenübersteht, bereitgestellt werden. Ob dies auch im laufenden Jahr der Fall sein wird, wage ich zu bezweifeln, denn die Ergebnisse des ersten Vierteljahres sind um 7,1 Millionen Franken niedriger als jene im Jahre 1957.

Diese Zahlen weisen erneut darauf hin, dass die bestehenden Gesetze eine Führung unserer Betriebe nach den in der Privatwirtschaft gültigen betriebswirtschaftlichen Grundsätzen verunmöglichen. Taxrevisionen drängen sich immer zwingender auf, wobei eine ausgeglichene Postrechnung eine Gebührenermässigung auf dem TT-Gebiet ermöglichen würde, ohne dabei die in der Finanzordnung festgelegte Ablieferungssumme an die Bundeskasse in Frage zu stellen.

4. Schlussbemerkungen

Wenn ich Ihnen mit meinen Ausführungen über die Standortbestimmung unseres schweizerischen staatlichen Telephonnetzes sicher imponierende Zahlen und Daten vermitteln konnte, die immer auch im Ausland Beachtung finden, so bin ich mir aber ganz klar bewusst, dass dieser hohe Stand nur das Ergebnis sein kann, das aus einer engen, erspriesslichen Zusammenarbeit der Verwaltung mit unserer leistungsfähigen Industrie resultiert. Sowohl auf dem Gebiete der Forschung und Entwicklung, als auch bei der Planung und beim Bau bilden wir eine Schicksalsgemeinschaft, deren Streben auf ein gemeinsames Ziel gerichtet ist, der dauernden Vollkommung und Verbreitung unserer Anlagen, Ausrüstungen und Einrichtungen.

Es freut mich, wieder einmal mehr feststellen zu können, dass unsere langjährige intensive Zusammenarbeit auch im abgelaufenen Jahr beachtenswerte Früchte gezeitigt hat, und es ist mir ein Bedürfnis, Ihnen, meine Herren Vertreter der Industrie, dafür im Namen der Verwaltung bestens zu danken.

Adresse des Autors:

G. A. Wettstein, Direktor der TT-Abteilung der Generaldirektion PTT, Speichergasse 6, Bern.

Technische Mitteilungen — Communications de nature technique

Die Planung von Forschung und Entwicklung

0061.6

[Nach W. L. Swager: Planning of Research and Development. Battelle Technical Review Bd. 6(1957), Nr. 5, S. 3...8]

Die heute vorherrschende Tendenz der Industriebetriebe, mehr und mehr Aufwand auf Forschung und Entwicklung zu verwenden, führt dazu, dass in vielen Fällen erhebliche Gelder für dieses Gebiet verausgabt werden, welche infolge unzweckmässiger Verwendung nutzlos verschwendet sind. Firmen sind nicht selten, bei denen die Geschäftsleitung sowohl die finanzielle Seite als auch die Fabrikation als auch den Verkauf in fähiger und weitsichtiger Weise führt, während die Forschung schlecht geleitet und organisiert ist.

Es sind zwei verschiedene Sorten der Forschung zu unterscheiden. Die *Grundlagenforschung* wird hauptsächlich ange-

regt durch die Wissbegier der Forscher. Es ist offensichtlich, dass die Resultate einer solchen Arbeit restlos von der Auswahl geeigneten Personals abhängig sind. Die *Produktentwicklung* wird durch unmittelbare Erfordernisse bestimmt und strebt danach, neue Produkte, niedrigere Kosten, verbesserte Qualität usw. zu erzielen.

Voraussetzung für die Planung eines Entwicklungsprogrammes ist eine Abschätzung der zukünftigen Entwicklung der Firma. Diese wird sowohl durch wirtschaftliche Einflüsse wie Konjunkturverlauf, Marktverschiebungen, Lohnkosten, als auch durch die fortschreitende technische Entwicklung beeinflusst. Viele Geschäftsleute, welche über einen bemerkenswerten Weitblick in bezug auf wirtschaftliche Tatsachen verfügen, sind nicht in der Lage, sich abzeichnende technische Entwicklungen richtig zu deuten. Der Forschungsdirektor einer Firma ist dafür verantwortlich, der Geschäftsleitung

ein Programm vorzulegen, welches allen Tatsachen Rechnung trägt.

Die Ziele der industriellen Forschung können in folgenden acht Punkten zusammengefasst werden:

1. Verbesserung der Qualität;
2. Entwicklung von neuen Materialien, Prozessen oder Vorrichtungen für einen existierenden oder einen neuen Markt;
3. Entwicklung von neuen Anwendungen für existierende Materialien, Prozesse oder Vorrichtungen;
4. Erzielung von Kosteneinsparungen;
5. Ausschaltung oder Verminderung von Gefahrenquellen und Störungen;
6. Verhinderung oder Behebung von Schwierigkeiten in der Fabrikation oder im Gebrauch der Produkte;
7. Beihilfe in Normungsfragen;
8. Verbesserung der Beziehungen mit Kunden und mit der Öffentlichkeit.

Die Arbeit einer Forschungsabteilung muss im Rahmen der allgemeinen Ziele liegen, welche jede Industriefirma vor Augen hat und welche die folgenden sind:

1. Aufrechterhaltung des Umsatzes der jetzigen Anlagen und Produkte — Verteidigung der momentanen Geschäftslage;
2. Schaffung neuer Möglichkeiten für Investition und Umsatz — offensives Vorgehen für die Zukunft.

Meistens gibt es für die Lösung eines gestellten Problems mehrere Alternativen. Als vereinfachtes Beispiel sei die Erfordernis nach einer Serie von Elektromotoren mit geringem Gewicht angeführt. Um dies zu erreichen, gibt es u. a. die folgenden drei Möglichkeiten: 1. Verbesserung durch neuartige Anordnung und Konstruktion; 2. höhere Leistung durch die Verwendung neuer magnetischer Materialien; 3. höhere zulässige Betriebstemperaturen durch neue Isolationsmaterialien. Die Auswahl des richtigen einzuschlagenden Weges hängt nicht nur von der technischen Durchführbarkeit ab, sondern auch von äusseren technischen und wirtschaftlichen Einflüssen.

Um ein Forschungsprogramm richtig überwachen zu können, ist es daher nötig, wechselnde technologische und wirtschaftliche Situationen in Berücksichtigung zu ziehen. Meistens wird man sich vor die Notwendigkeit gestellt sehen, aus allen wünschenswerten Projekten nur so viele auszuwählen, als mit den verfügbaren finanziellen Mitteln durchgeführt werden können. Es ist wesentlich, dass diese Auswahl unvoreingenommen durchgeführt wird, wobei folgende Gesichtspunkte begleitend sind: Wahrscheinlichkeit für technischen Erfolg; geschätzte Entwicklungskosten; Zeitaufwand; Kapitalbedarf; aus der Entwicklung zu erwartender Gewinn. — Es gibt gewisse Methoden, um den erwähnten Punkten numerische Gewichte zuzuordnen, welche es gestatten, verschiedene Entwicklungsprogramme in bezug auf ihre Wünschbarkeit zahlenmässig zu vergleichen. Solche Systeme dürfen aber nur als Wegleitung verwendet werden und können niemals das Urteil einer erfahrenen Geschäftsleitung ersetzen.

Bei der Ausarbeitung eines Forschungsprogrammes muss auch erwogen werden, ob das gleiche Ziel nicht auf eine ausserhalb der Entwicklungsabteilung liegende Art erreicht werden kann. So ist es z. B. durchaus möglich, dass die Erhöhung des Umsatzes in einem bestimmten Produkt durch vermehrte Propaganda billiger und wirksamer erzielt wird, als durch Verbesserung der Qualität.

Verantwortlich für den Erfolg einer Forschungsabteilung ist der Leiter der Forschung, doch ist es unerlässlich, dass alle Abteilungen einer Firma bei der Formulierung eines Forschungsprogrammes zusammenarbeiten.

A. P. Speiser

Staumauer und Kraftwerk Tonoyama in Japan

621.311.21(52)
[Nach A. E. Niederhoff: Orifices Pass Floods through Arch. Dam. Engng. News Record, Bd. 159(1957), Nr. 14, S. 50...52]

Lage und bauliche Angaben

Das seit kurzem fertige Kraftwerk Tonoyama der Kansai Electric Power Co. von Osaka, das am Hikigawafloss in ge-

radar Linie 96 km südlich von Osaka liegt, verfügt bei einem Einzugsgebiet von 293 km² und einem Stauraum von 16²/₃ Millionen m³ bei einem Nutzgefälle von 70 m über eine Wasserdarbringung von 24,75 m³/s während 90 Tagen im Jahr bei einem dauernden Abfluss von 3,90 m³/s für 95 % der Jahresdauer. Doch die häufigen Taifune geboten wegen des beschränkten Stauraumes die Auslegung auf einen maximalen Abfluss von 3000 m³/s.

Die in einer engen Schlucht mit V-Profil auf hartem Konglomeratfels fundierte Staumauer von 64 m Höhe, 128 m Kronenlänge, einer Stärke von 12 m an der Basis und 4,50 m an der Krone, mit rd. 51 000 m³ Betoninhalt, ist eine dünne Bogenstaumauer von stromaufwärts gebogener Domform, mit Schulterungen an den Widerlagern und einem Öffnungswinkel des Kronenbogens von 116°. Bei 22,5 m Schwellentiefe unter dem normalen Stauspiegel enthält die Staumauer im mittleren Drittel ihrer Höhe 6 Durchflussöffnungen, die stromabwärts durch Rollschützen verschlossen sind. Über ihnen liegen 6 normale Hochwasserdurchlässe an der Mauerkrone.

Modellversuche

Sorgfältige, ein Jahr dauernde Versuche im Zentralforschungsinstitut bei Tokio an einem Bimsbetonmodell im Maßstab 1 : 30 führten zum Auffinden der Stellen örtlicher, hoher Zugbeanspruchung und ergaben für das Bauwerk einen Sicherheitsfaktor über 7. Erdbebenversuche an kleineren Modellen, unter Anwendung harmonischer Schwingungen und von Stössen, zeigten, dass eine Bogenstaumauer im fertigen Zustand höhere Festigkeit gegen Erdbeben besitzt als Betonstaumauern anderer Form, dass sie aber während gewisser kritischer Baustadien äusserst verwundbar ist.

Die Durchbiegungen und Verformungen der Staumauer bei der Füllung des Staubeckens stimmen mit grosser Annäherung mit den Ergebnissen der Laboratoriumsversuche überein. Die Entwicklung der verschiedenen Beanspruchungskennwerte soll am fertigen Bauwerk für die verschiedensten Belastungs- und Temperaturbedingungen weiter verfolgt werden.

Hochwasserdurchlässe

Die 6 genau gleichen Durchlassöffnungen in der Staumauer, mit glockenförmigem Einlauf und quadratischem Querschnitt mit abgerundeten Ecken, gestatten das Abführen von 2490 m³/s, d. h. von 83 % des maximalen Abflusses von 3000 m³/s. Der Rest des Hochwasserabflusses geht durch die 6 Durchlässe in der Mauerkrone, von je 6,00 × 1,50 m Querschnitt. Jede der Rollschützen der Durchflussöffnungen, 4,95 m hoch und 6,0 m breit, mit stromaufwärts geneigter Rollbahn und Kabeltrommelantrieb, hat doppelte Steuerung, nämlich von der Mauerkrone aus und vom Kontrollraum am rechten Ufer. Das volle Öffnen der Schützen gegen Druck dauert 15 min. Der Strahl des abströmenden Wassers fällt in ein Stillbecken 90 m stromabwärts der Staumauer. Die Gefahr stromabwärtiger Erosion durch den Hochwasserabfluss ist bei der Tonoyama-Staumauer durch die stete Reinheit des Wassers und den harten Konglomeratfels des Flussbetts ausgeschlossen.

Die Kaplan-Maschinengruppe

Das Gefälle des Kraftwerks Tonoyama wird mit Hilfe eines Zulaufstollens von 1,6 km Länge und 3,60 m Durchmesser in einer einzigen vertikalachsigen Maschinengruppe von 17 000 kW ausgenützt. Die nach umfangreichen Versuchen zwecks Verhütung der Kavitation von der Firma Hitachi erstellte Kaplanmaschine arbeitet bei der maximalen Gefällshöhe von 70 m und maximalem Füllungsgrad von 26 m³/s mit dem Wirkungsgrad 90 %, und bei halber Füllung von 13 m³/s, mit 86 %.

Die Projektierung, die Modellversuche sowie Bau- und Ausrüstung des Kraftwerks lagen ausschliesslich in den Händen japanischer Ingenieure und Unternehmungen, ohne Hilfe ausländischer Berater. Der Gesamtaufwand für das Kraftwerk betrug rd. 7 Millionen Dollar (rd. 30 Millionen sFr.). Den Betrieb führt eine Belegschaft von nur 11 Personen.

M. Cybulz

Nachrichten- und Hochfrequenztechnik — Télécommunications et haute fréquence

Arbeitspunkt-Stabilisierung von Flächen-Transistoren

621.314.7

[Nach L. B. Johnson und P. Vermes: D. C. Stabilisation of Junction Transistors. Electronic Appl. Bull. Bd. 17(1956/57), Nr. 4, S. 151...177]

Verwendet man einen Transistor in der Basisschaltung, d. h. mit der Basis als gemeinsame Elektrode, und speist den Emittter mit einem Strom I_E , fliesst ein Kollektorstrom der Grösse:

$$I_C = \alpha_{FB} I_E + I_{CBO}$$

α_{FB} ist ≈ 1 und ändert sich weder mit der Temperatur noch von Transistor zu Transistor wesentlich. I_{CBO} nimmt wohl mit der Temperatur stark zu (Verdoppelung für eine Erhöhung von etwa 8°C) ist aber sehr klein, so dass sein Anteil an I_C vernachlässigt werden darf. Die Schaltung ist also sehr stabil.

Grundsätzlich anders liegen die Verhältnisse bei der Emittterschaltung. Der Kollektorstrom lässt sich dann wie folgt anschreiben:

$$I_C = \alpha_{FE} I_B + I_{CEO}$$

I_B ist wieder ein konstanter in die Basis gespiesener Strom' α_{FE} , die Stromverstärkung, kann sich von Transistor zu Transistor und auch während des Betriebes stark ändern. Der Strom I_{CEO} darf nicht mehr vernachlässigt werden, da er bedeutend grösser ist als I_{CBO} . Mit steigender Temperatur nimmt I_{CEO} zu (Verdoppelung für eine Zunahme von etwa 6°C oder eine Verachtfachung für eine Zunahme der Temperatur von 25°C auf 45°C). Es ist in diesem Fall unbedingt notwendig die Schaltung zu stabilisieren, so dass die Transistoren auswechselbar sind, und ein grosser Anstieg von I_C bei hoher Umgebungstemperatur vermieden wird. Dieser Anstieg kann den Transistor durch einen kumulativen Effekt zwischen der Temperaturerhöhung als Folge der Belastung und der Zunahme der Verlustleistung nicht nur zerstören, sondern kann bei RC-Verstärkern auch zu Verzerrungen führen. Dies ist der Fall, wenn die Spannung zwischen Emittter und Kollektor wegen der Erhöhung von I_C zu klein wird.

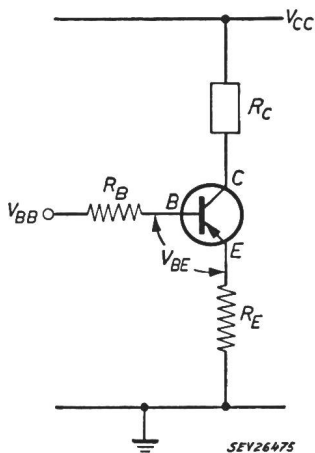


Fig. 1
Transistor in
Emitterschaltung

- E Emittter
- B Basis
- C Kollektor
- V_{CC} Kollektorspeisespannung
- V_{BB} Basisspeisespannung
- V_{BE} Basis-Emitterspannung
- R_C Impedanz im Kollektorkreis
- R_B Gleichstromwiderstand im Basiskreis
- R_E Gleichstromwiderstand im Emittterkreis

Im allgemeinsten Fall wird der Transistor aus einer Quelle V_{CC} im Kollektorkreis und einer Quelle V_{BB} im Basiskreis gespiesen, wie es Fig. 1 zeigt. Im Emittterkreis liegt der Widerstand R_E und im Basiskreis der Widerstand R_B . Ist V_{BE} der Spannungsabfall zwischen Basis und Emittter, findet man für den Kollektorstrom die Gleichung:

$$I_C = S I_{CEO} + S \alpha_{FE} \frac{V_{BB} - V_{BE}}{R_B + R_E}$$

Der Faktor S hat die Grösse:

$$S = \frac{1}{1 + \alpha_{FE} \frac{R_E}{R_B + R_E}}$$

Bei einer Änderung von I_{CEO} um den Betrag ΔI_{CEO} erhält man eine entsprechende Änderung von I_C :

$$\Delta I_C = S \cdot \Delta I_{CEO}$$

Ändert sich die Stromverstärkung um den Betrag $\Delta \alpha_{FE}$, resultiert eine relative Änderung des Kollektorstromes von:

$$\frac{\Delta I_C}{I_C} = S \frac{\Delta \alpha_{FE}}{\alpha_{FE}}$$

Die Änderung von I_C wird bei einer gegebenen Änderung von I_{CEO} oder α_{FE} um so kleiner, je kleiner S ist. S wird daher Stabilitätsfaktor genannt. Um kleine Werte für S zu erhalten, muss man R_E möglichst gross und R_B möglichst klein machen. Auch die Grösse von V_{BE} ist temperaturabhängig. Sie nimmt mit zunehmender Temperatur ab und zwar etwa 2,5 mV/°C. Ist also R_B klein und ist gleichzeitig auch R_E klein oder sogar Null, wird I_C stark von V_{BE} abhängig und damit die Stabilität schlecht. Man darf also R_E nie ganz null werden lassen, ohne andere spezielle Stabilisierungsmethoden anzuwenden.

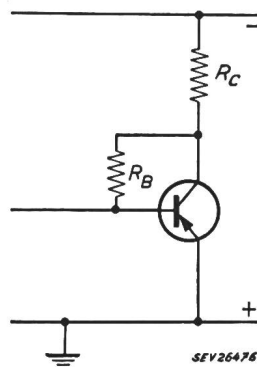


Fig. 2
Stabilisierte Schaltung durch
Gegenkopplung vom Kollektor
nach der Basis

- R_C Arbeitswiderstand im
Kollektorkreis
- R_B Gegenkopplungswiderstand

Fig. 2 zeigt eine stabilisierte Schaltung mit $R_E = 0$. Die Wirkungsweise beruht auf einer Spannungsgegenkopplung über den Widerstand R_B vom Kollektor auf die Basis. Steigt der Kollektorstrom I_C an, so nimmt die Spannung zwischen Kollektor und Emittter ab und damit auch der Strom durch R_B in die Basis. Dies bedeutet aber eine Abnahme des Kollektorstromes. Den Stabilitätsfaktor erhält man durch Ersetzen von R_E durch R_C in den oben angegebenen Gleichungen. Man sieht sofort, dass R_C und mit ihm die Verstärkung und der Ruhestrom nicht mehr frei wählbar sind, wenn man einen bestimmten Stabilitätsfaktor S voraussetzt. Zudem gibt die Schaltung auch wechselstrommässig eine Gegenkopplung. Durch Aufteilen von R_B in zwei Serie-Widerstände und Abblocken auf Masse kann man diese Gegenkopplung vermeiden.

Fig. 3 zeigt eine RC-gekoppelte Stufe, welche durch den Emittterwiderstand R_E stabilisiert ist. Damit für die Wechselströme die Gegenkopplung nicht wirksam wird, ist R_E durch einen Kondensator kurzgeschlossen. Die Spannung V_{BB} wird durch den Spannungsteiler R_1, R_2 erzeugt. Die Parallelschaltung von R_1 und R_2 gibt den Widerstand R_B im Basiskreis. Da dieser dem Eingang parallel liegt, bringt er Verstärkungsverluste und darf daher nicht beliebig klein gemacht werden. Je kleiner man R_B macht, um so grösser wird auch die der Batterie entnommenen Leistung. Weiter ist es klar, dass die Stabilität um so besser wird, je grösser man den Strom I_C wählt, da dann der relative Einfluss von $S \Delta I_{CEO}$ kleiner bleibt.

Man sieht also, dass eine gute Stabilität mit einem erhöhten Verbrauch an Speiseleistung erkaufte werden muss. Anstelle des Spannungsteilers R_1, R_2 kann man auch eine zweite separate Spannungsquelle verwenden. Damit wird bei gleicher Stabilität die benötigte Leistung etwas kleiner. Für die Berechnung der Schaltung in Fig. 3 geht man am besten von der kleinsten zulässigen Spannung V_{CE} zwischen Kollektor und Emittter aus, die immer grösser als die grösste Signalamplitude bleiben muss. Wählt man nun R_C und R_E, R_C auf Grund der gewünschten Verstärkung und R_E auf Grund der geforderten

Stabilität, lässt sich der nominale und der maximal zulässige Kollektorstrom angeben und damit über die Gleichung für I_C die Spannung V_{BB} berechnen, unter Berücksichtigung eines für die Stabilität günstigen Wertes von R_B . Lässt man den Spannungsabfall über R_E etwa 1 V werden, so erhält man in den meisten Fällen eine hinreichende Stabilität.

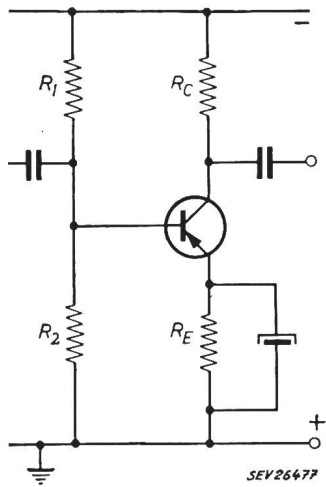


Fig. 3

RC-gekoppelte, durch Emitterwiderstand stabilisierte Stufe

- R_C Arbeitswiderstand im Kollektorkreis
- R_E Emitterwiderstand
- R_1, R_2 Spannungsteiler zur Erzeugung der Basisspannung

Oft ist eine mehrmalige Berechnung unter Änderung der gemachten Annahmen nötig, bis man einen guten Kompromiss zwischen Leistungsverbrauch, Verstärkungsfaktor und Stabilität gefunden hat. Bei dieser Berechnung muss man auch die Toleranzen der Widerstände R_E, R_1 und R_2 berücksichtigen. Diese gehen linear in den Kollektorstrom ein und erhöhen damit die Anforderungen an den Stabilitätsfaktor S . Man muss daher für diese Widerstände solche mit kleinen Toleranzen wählen. Ein Vergleich der berechneten Schaltungen zeigt eine sehr gute Übereinstimmung mit dem Experiment.

F. Winiger

Der Twistor, ein neues Element für digitale Speicherwerke

681.142-523.8 : 621.374.32

[Nach A. H. Bobeck: A New Storage Element Suitable for Large Sized Memory Arrays - The Twistor, Bell Syst. techn. J. Bd. 36(1957), Nr. 6, S. 1319...1340]

In digitalen Rechenmaschinen besteht die Notwendigkeit, grosse Mengen (10^5 oder mehr) von Dualziffern zu speichern, wobei die Zugriffszeit nur wenige Mikrosekunden betragen darf. In der Praxis sind hierfür fast ausschliesslich Magnetkerne aus Ferrit verwendet worden. Der Twistor ist eine neue Erfindung zur Erfüllung der gleichen Aufgabe. Als speicherndes Element dient ein dünner Draht aus magnetischem Material (hier Nickel). Normalerweise liegt die bevorzugte Magnetisierungs-

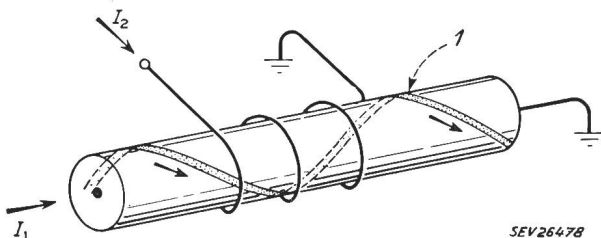


Fig. 1

Der Twistor: Nickeldraht mit der schraubenförmigen Magnetisierungsrichtung und einer zusätzlichen Wicklung für I_2

I_1 Weg des magnetischen Flusses; I_1 Strom durch Nickeldraht; I_2 Strom durch zusätzliche Wicklung

Fortsetzung auf Seite 551

Communications de nature économique

Prix moyens (sans garantie)

le 20 du mois

Métaux

		Mai	Mois précédent	Année précédente
Cuivre (fils, barres) ¹⁾	fr.s./100 kg	230.—	227.—	300.—
Etain (Banka, Billiton) ²⁾	fr.s./100 kg	900.—	899.—	936.—
Plomb ¹⁾	fr.s./100 kg	92.—	92.—	121.—
Zinc ¹⁾	fr.s./100 kg	84.—	84.—	106.—
Fer (barres, profilés) ³⁾	fr.s./100 kg	56.50	56.50	67.50
Tôles de 5 mm ³⁾	fr.s./100 kg	61.—	61.—	73.—

¹⁾ Prix franco Bâle, marchandise dédouanée, chargée sur wagon, par quantité d'au moins 50 t.

²⁾ Prix franco Bâle, marchandise dédouanée, chargée sur wagon, par quantité d'au moins 5 t.

³⁾ Prix franco frontière, marchandise dédouanée, par quantité d'au moins 20 t.

Combustibles et carburants liquides

		Mai	Mois précédent	Année précédente
Benzine pure / Benzine éthyliée ¹⁾	fr.s./100 kg	40.—	40.—	41.—
Carburant Diesel pour véhicules à moteur . .	fr.s./100 kg	36.15 ²⁾	36.15 ²⁾	41.20
Huile combustible spéciale ²⁾	fr.s./100 kg	15.50	16.—	21.10
Huile combustible légère ²⁾	fr.s./100 kg	14.70	15.20	20.30
Huile combustible industrielle moyenne (III) ²⁾	fr.s./100 kg	11.50	11.80	16.55
Huile combustible industrielle lourde (V) ²⁾	fr.s./100 kg	10.30	10.60	15.35

¹⁾ Prix-citerne pour consommateurs, franco frontière suisse, dédouané, ICHA y compris, par commande d'au moins 1 wagon-citerne d'environ 15 t.

²⁾ Prix-citerne pour consommateurs (industrie), franco frontière suisse Buchs, St-Margrethen, Bâle, Genève, dédouané, ICHA non compris, par commande d'au moins 1 wagon-citerne d'environ 15 t. Pour livraisons à Chiasso, Pino et Iselle: réduction de fr.s. 1.—/100 kg.

Charbons

		Mai	Mois précédent	Année précédente
Coke de la Ruhr I/II ¹⁾	fr.s./t	136.—	136.—	149.—
Charbons gras belges pour l'industrie				
Noix II ¹⁾	fr.s./t	99.50	99.50	135.50
Noix III ¹⁾	fr.s./t	99.—	99.—	135.50
Noix IV ¹⁾	fr.s./t	97.—	97.—	135.50
Fines flambantes de la Sarre ¹⁾	fr.s./t	87.50	87.50	102.50
Coke français, Loire ¹⁾	fr.s./t	144.50	144.50	155.50
Coke français, nord ¹⁾	fr.s./t	136.—	136.—	149.—
Charbons flambants polonais				
Noix I/II ²⁾	fr.s./t	101.—	101.—	136.—
Noix III ²⁾	fr.s./t	100.—	100.—	133.50
Noix IV ²⁾	fr.s./t	100.—	100.—	133.50

¹⁾ Tous les prix s'entendent franco Bâle, marchandise dédouanée, pour livraison par wagons entiers à l'industrie.

²⁾ Tous les prix s'entendent franco St-Margrethen, marchandise dédouanée, pour livraison par wagons entiers à l'industrie.

Fortsetzung des allgemeinen Teils auf Seite 551

Es folgen «Die Seiten des VSE»