

Zeitschrift: Bulletin de l'Association suisse des électriciens
Herausgeber: Association suisse des électriciens
Band: 49 (1958)
Heft: 15

Rubrik: Communications ASE

Nutzungsbedingungen

Die ETH-Bibliothek ist die Anbieterin der digitalisierten Zeitschriften. Sie besitzt keine Urheberrechte an den Zeitschriften und ist nicht verantwortlich für deren Inhalte. Die Rechte liegen in der Regel bei den Herausgebern beziehungsweise den externen Rechteinhabern. [Siehe Rechtliche Hinweise.](#)

Conditions d'utilisation

L'ETH Library est le fournisseur des revues numérisées. Elle ne détient aucun droit d'auteur sur les revues et n'est pas responsable de leur contenu. En règle générale, les droits sont détenus par les éditeurs ou les détenteurs de droits externes. [Voir Informations légales.](#)

Terms of use

The ETH Library is the provider of the digitised journals. It does not own any copyrights to the journals and is not responsible for their content. The rights usually lie with the publishers or the external rights holders. [See Legal notice.](#)

Download PDF: 25.12.2024

ETH-Bibliothek Zürich, E-Periodica, <https://www.e-periodica.ch>

Suite de la page 676

Prescriptions de sécurité pour les transformateurs de faible puissance (Suite)

Classification des transformateurs de faible puissance à basse tension

Tableau I

Exécution des enroulements	Exécution	Classe	Utilisation	Tension nominale primaire maximum ¹⁾ [V]	Tension nominale secondaire ou tension à vide maximum ¹⁾ [V]	Puissance nominale maximum [VA]
Enroulements primaires et secondaires séparés	résistants aux courts-circuits	1 a	fixes ou transportables	250	50	30
	résistants et non résistants aux courts-circuits	2 a et 2 b	fixes	1000	1000	3000
transportables			500	250		
Enroulements primaires et secondaires réunis	résistants et non résistants aux courts-circuits	3 a et 3 b	fixes ou transportables	50	50	3000
			fixes	1000 ²⁾ mais plus de 50	1000 ²⁾ mais plus de 50	
			transportables	250 mais plus de 50	250 mais plus de 50	

¹⁾ Pour la tension de 250 V, une tolérance de + 20 % peut être admise.

²⁾ Lorsque la tension primaire ou secondaire, ou encore ces deux tensions sont supérieures à 500 V, ces deux tensions ne doivent pas s'écarter de plus de 25 % de la tension la plus élevée.

Les transformateurs de la classe 1a ne doivent présenter aucune connexion entre l'enroulement primaire et l'enroulement secondaire; ils doivent résister aux courts-circuits.

Les transformateurs des classes 2a et 2b ne doivent présenter aucune connexion entre l'enroulement primaire et l'enroulement secondaire.

Les transformateurs des classes 3a et 3b présentent une connexion entre l'enroulement primaire et l'enroulement secondaire (autotransformateurs). Pour les autotransformateurs polyphasés, branchés en étoile ou en zigzag, le point neutre du système doit être accessible comme les conducteurs des pôles, pour raccordement aux lignes.

Les transformateurs non résistants aux courts-circuits doivent porter l'indication de l'intensité nominale du coupe-sur-intensité à insérer en amont ou en aval. Pour tous les transformateurs de faible puissance transportables qui sont protégés par des coupe-circuit à fusibles, ceux-ci doivent faire partie intégrante du transformateur.

Selon les genres de locaux pour lesquels ils conviennent, on distingue entre:

- Transformateurs ordinaires (pour locaux secs)
- Transformateurs étanches à l'humidité (pour locaux humides)
- Transformateurs étanches aux projections d'eau (pour locaux mouillés)

2.3 Désignations

Les transformateurs doivent être munis d'une plaque signalétique portant les indications suivantes, apposées d'une façon bien visible et durable:

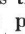

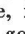
- la classe (1a, 2a, 2b, 3a, 3b);
- la tension primaire ou l'étendue de la tension nominale primaire, ou encore, pour les transformateurs avec prises aux enroulements primaires, les tensions correspondant à ces prises;
- la fréquence ou l'étendue de la fréquence;
- la tension nominale secondaire ou, pour les transformateurs avec prises aux enroulements secondaires, les tensions correspondant à ces prises;
- la puissance nominale secondaire. Lorsque, pour les transformateurs avec prises à l'enroulement secondaire, la puissance n'est pas la même pour les différentes prises, la puissance nominale doit être indiquée pour chaque prise. L'indication de la puissance nominale peut aussi être remplacée par celle de l'intensité nominale secondaire. Pour les transformateurs avec prises à l'enroulement secondaire, qui peuvent être chargés jusqu'à une certaine puissance, mais sans dépasser une certaine intensité, ces deux valeurs doivent être indiquées comme valeurs maxima;

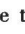
- la désignation de la firme;
- le signe distinctif de sécurité.

Dans le cas des transformateurs dont le secondaire est court-circuité en service normal, on peut renoncer à l'indication de la tension nominale secondaire et de l'intensité secondaire lorsqu'une mesure ne peut pas se faire facilement. A leur place on indiquera les valeurs, en court-circuit, de la puissance (en VA) ou de l'intensité primaire. Lorsque ces transformateurs peuvent fonctionner à vide, il y a lieu d'indiquer également la tension nominale à vide.

Dans le cas des transformateurs dont le circuit magnétique est réglable, la valeur nominale de la tension et de l'intensité, ou de la puissance sera indiquée sur la plaque signalétique pour la dispersion minimum.

En outre:

Les transformateurs pour locaux humides doivent être désignés par le signe , ceux pour locaux mouillés par le signe , apposé d'une manière durable à un endroit bien visible, même après le montage (le signe  est le symbole d'une goutte d'eau).

Les transformateurs pour jouets doivent être désignés comme tels par le signe .

Pour les transformateurs des classes 3a et 3b, le point de raccordement commun, resp. le point neutre du système du transformateur, doit être désigné comme tel par le chiffre «0».

Pour les transformateurs destinés à être montés avec d'autres appareils, les désignations peuvent être apposées sur une enveloppe durable de l'enroulement à l'aide d'un tampon indélébile, au lieu d'être apposées sur une plaque signalétique.

Pour les transformateurs non résistants aux courts-circuits, qui sont protégés par des coupe-circuit normalisés, une inscription doit indiquer les coupe-circuit à utiliser et leur emplacement (par ex.: fusibles 6 A, secondaire, en abrégé: «fus. 6 A, sec.»).

Pour les transformateurs non résistants aux courts-circuits, qui sont protégés par des coupe-circuit non normalisés, une inscription à proximité de leur socle doit indiquer l'intensité et la désignation de la firme des coupe-circuit à utiliser.

Pour les transformateurs avec masse de remplissage, qui ne peuvent pas être utilisés dans n'importe quelle position, la position de service doit être indiquée.

2.4 Enroulements

Les diverses spires des enroulements, ainsi que les divers enroulements des transformateurs, ne doivent pas pouvoir être déplacés de leurs positions respectives;

L'enroulement secondaire des transformateurs de protection ne doit pas être relié électriquement au noyau de fer ou à l'enveloppe du transformateur.

2.5 Matières de construction et isolement des enroulements

Pour les transformateurs, on ne doit utiliser que des matières résistantes à l'humidité et à la chaleur,

L'isolation des enroulements doit résister à l'humidité. Les matières fibreuses non imprégnées sont interdites.

Pour les transformateurs à bain d'huile, on ne peut utiliser que des matières résistantes à l'action de l'huile.

2.6 Fermeture des transformateurs

Les transformateurs doivent être enfermés dans une enveloppe résistante et ne pouvant s'enlever qu'à l'aide d'outils, de telle sorte que la chaleur dégagée dans le transformateur par suite de surcharge ou de mauvais contacts ne puisse pas se transmettre à l'extérieur d'une façon dangereuse pour les objets environnants.

Une enveloppe spéciale n'est pas nécessaire pour les transformateurs montés avec des appareils par lesquels ils sont protégés, ou pour les transformateurs destinés à être montés dans des locaux de service.

[mm]

2.7 Protection contre les contacts accidentels et mise à la terre des enveloppes métalliques

A l'état normal de service, toutes les parties sous tension et les enroulements doivent être soustraits aux contacts accidentels et protégés par des enveloppes ne pouvant s'enlever qu'à l'aide d'outils. Toutefois, les bornes secondaires des transformateurs de la classe la pour locaux secs et des transformateurs pour jouets ne sont pas soumises à cette exigence.

Les enveloppes des bornes primaires et secondaires doivent être prévues de telle sorte que les bornes ne soient pas accessibles, à l'état normal d'utilisation des transformateurs, sans enlever ces enveloppes.

Toutes les parties métalliques accessibles qui peuvent se trouver sous tension en cas d'avarie de l'isolation, doivent être prévues pour une mise à la terre lorsqu'il s'agit de transformateurs ordinaires (pour locaux secs) pour tensions supérieures à 250 V. Pour les transformateurs étanches à l'humidité et aux projections d'eau, cette prescription est valable pour toutes les tensions supérieures à 125 V.

Le vernissage ou l'émaillage ne sont pas considérés comme un isolement au sens de la protection contre les contacts accidentels.

Les transformateurs transportables, pour lesquels une mise à la terre est exigée, doivent être munis d'un dispositif de raccordement qui établisse automatiquement la mise à la terre.

Les transformateurs transportables pour locaux humides ou mouillés, ainsi que les transformateurs de protection transportables, doivent être munis de poignées lorsque l'enveloppe de ces transformateurs n'est pas en matière isolante. Ces poignées doivent être en matière isolante résistante au point de vue mécanique ou efficacement isolées des parties métalliques qui pourraient être mises sous tension en cas d'avarie de l'isolation, et prévues de telle sorte qu'en les saisissant normalement un contact accidentel avec des parties métalliques soit autant que possible évité.

Pour les jouets, on ne peut utiliser que les transformateurs ordinaires des classes la, 2a et 2b, avec une tension secondaire à vide de 36 V au maximum et une puissance nominale de 200 VA au maximum. La tension de 36 V ne doit pas non plus être dépassée par le branchement en série de plusieurs échelons de tension, même indépendants. Ces transformateurs doivent être protégés efficacement, par une enveloppe résistante, contre tout contact accidentel avec les parties sous tension du circuit primaire. L'enveloppe ne doit pas pouvoir être enlevée à l'aide d'outils dont peuvent disposer les enfants (pinces, tournevis, etc.). A l'extérieur de l'enveloppe ne doivent se trouver ni vis, ni autres pièces de ce genre, qui pourraient être enlevées à l'aide d'outils dont peuvent disposer les enfants. Les parties sous tension ne doivent pas être acces-

sibles, même avec des fils (par exemple à travers les ouvertures de ventilation ou des alvéoles).

Les transformateurs avec protège-bornes métallique doivent être prévus de telle sorte qu'aucune partie sous tension ne puisse être touchée accidentellement par le protège-bornes, lorsque celui-ci est mis en place ou enlevé correctement.

2.8 Raccords de mise à la terre

Lorsque les transformateurs sont munis de vis de mise à la terre, ces vis doivent être suffisamment robustes et ne pas pouvoir être desserrées sans l'aide d'outils.

Les raccords de mise à la terre en acier doivent être protégés contre la rouille.

2.9 Désignation des raccords de mise à la terre

Les bornes pour le raccordement au conducteur de terre doivent, de façon durable, être peintes en jaune et rouge ou désignées par le symbole \perp .

2.10 Lignes de fuite et distances dans l'air

La ligne de fuite la plus courte à la surface du matériau isolant, entre parties sous tension de potentiels différents ou entre celles-ci et les parties métalliques accessibles ou les vis de fixation, ainsi que la plus courte distance dans l'air entre les parties sous tension, d'une part, et les parties métalliques accessibles, les vis de fixation et la base, d'autre part, ne doivent pas être inférieures à la valeur résultant de la formule

$$1 + \frac{U}{125} [\text{mm}]$$

U est la tension nominale primaire ou secondaire, en V, mais au moins 250 V.

Toutefois, pour les transformateurs de faible puissance, dont la tension nominale secondaire ne dépasse pas 50 V, on introduira dans la formule 50 V pour le secondaire. Pour les lignes de fuite entre partie sous tension des circuits primaire et secondaire, ainsi que, le cas échéant, entre des circuits secondaires différents, on doit introduire dans la formule la tension la plus élevée.

Dans le cas de transformateurs de faible puissance pour tension primaire de 380 V, on introduira une tension de 250 V dans la formule pour juger des lignes de fuite et des distances dans l'air, par rapport aux parties métalliques accessibles ou mises à la terre, aux vis de fixation et à la base.

2.11 Ouvertures et espaces libres dans les transformateurs

Les transformateurs de faible puissance doivent être construits de façon à permettre une introduction et un raccordement convenables des conducteurs.

2.12 Fiches et prises de courant

Au cas où l'amenée de la tension primaire et le départ de la tension secondaire ont lieu au moyen de dispositifs de connexion à fiches, aux transformateurs eux-mêmes, ceux-ci doivent avoir comme connexion primaire des fiches et comme connexion secondaire des prises de courant. Quand la tension secondaire est de 50 V ou moins, ces prises de courant doivent être telles que la fiche correspondante, si elle est polyphasée, ne puisse pas être introduite dans une prise de courant normalisée pour une tension nominale plus élevée.

Les dispositifs de connexion à fiches utilisés pour courant fort doivent être conformes aux prescriptions de sécurité concernant les prises de courant de réseau et les connecteurs.

2.13 Coupe-circuit

Les coupe-circuit à fusibles pour la protection des transformateurs de faible puissance doivent être conformes aux prescriptions de sécurité concernant les coupe-circuit à vis ou à broches. Toutefois, pour les intensités jusqu'à 6 A et les tensions jusqu'à 250 V, les coupe-circuit utilisés peuvent différer des types normaux, pour autant qu'ils satisfont aux exigences relatives aux surcharges et aux courts-circuits. Les

coupe-circuit non normalisés, insérés dans le circuit secondaire, seront soumis à l'essai de résistance aux courts-circuits, avec le transformateur auquel ils sont destinés.

On doit pouvoir changer les fusibles sans danger, c'est-à-dire sans avoir à toucher les parties sous tension. Font exception les coupe-circuit de transformateurs destinés aux locaux secs et dont la tension secondaire ne dépasse pas 50 V.

2.14 Interrupteurs

Les interrupteurs incorporés pour courant fort doivent satisfaire aux prescriptions de sécurité pour les interrupteurs pour usages domestiques et analogues.

2.15 Lignes de raccordement des transformateurs transportables

Lorsque l'amenée ou le départ du courant des transformateurs de faible puissance transportables se fait par des lignes fixées au transformateur, celles-ci doivent être protégées contre la traction, l'enfoncement et la torsion, à l'endroit de leur fixation.

Dans le cas de transformateurs pour jouets, la ligne d'amenée du courant doit être fixée au transformateur.

Les lignes de raccordement pour courant fort des transformateurs de faible puissance transportables doivent satisfaire aux prescriptions de sécurité pour les conducteurs isolés.

2.16 Bornes de connexion

Les bornes de connexion doivent garantir en tout temps un contact sûr et être désignées sans ambiguïté et d'une façon durable.

2.17 Tension à vide

La tension secondaire à vide ne doit pas dépasser les valeurs indiquées au tableau I. Dans le cas des transformateurs pour jouets, elle ne doit pas dépasser 36 V.

2.18 Transformateurs étanches à l'humidité

Les transformateurs de faible puissance étanches à l'humidité doivent remplir toutes les conditions précédentes. En outre, la construction de l'enveloppe doit empêcher que de l'eau de condensation s'accumule à l'intérieur du transformateur, au point de nuire à l'isolement.

2.19 Transformateurs étanches aux projections d'eau

Les transformateurs de faible puissance étanches aux projections d'eau doivent remplir toutes les conditions précédentes. En outre, ils doivent être construits de façon que de l'eau projetée contre le transformateur ne puisse pas y pénétrer, au point de nuire à l'isolement.

3 Epreuves

3.1 Généralités

Pour juger si les transformateurs de faible puissance sont conformes aux prescriptions en vigueur, ils sont soumis à une épreuve d'admission et, normalement tous les deux ans, à une épreuve périodique. Les épreuves d'admission et périodiques sont des épreuves de type.

3.2 Epreuve d'admission

Pour l'épreuve d'admission, la maison remettra à la Station d'essai des matériaux de l'ASE le nombre nécessaire d'échantillons des transformateurs de faible puissance qu'elle désire mettre sur le marché.

L'épreuve d'admission est considérée comme ayant été subie avec succès, lorsque tous les échantillons requis ont satisfait aux essais énumérés sous chiffre 3.4. Si un échantillon ne satisfait pas à un ou à plusieurs de ces essais, l'épreuve d'admission pourra être poursuivie, sur demande de la maison, avec des échantillons améliorés.

3.3 Epreuve périodique

Pour l'épreuve périodique, c'est la Station d'essai des matériaux de l'ASE qui se procure les échantillons. Normalement, il faut 1 échantillon pour chacune des classes.

L'épreuve périodique est considérée comme ayant été subie avec succès, lorsque l'échantillon requis a satisfait aux essais énumérés sous chiffre 3.4. Si certains des essais n'ont pas donné satisfaction, ils seront répétés avec d'autres échantillons. Dans ce cas, si l'un d'eux ne satisfait pas de nouveau à ces essais, l'épreuve périodique sera considérée comme non satisfaisante.

3.4 Exécution des essais

L'épreuve d'admission, comme chaque épreuve périodique, comporte les opérations suivantes:

- 1° Examen général 4.1
- 2° Essai de résistance mécanique des parties constituant l'enveloppe 4.2
- 3° Essai d'étanchéité à l'humidité et aux projections d'eau 4.3
- 4° Essai de rigidité diélectrique 4.4
- 5° Mesure de la résistance d'isolement 4.5
- 6° Essai des enroulements 4.6
- 7° Essai d'échauffement 4.7
- 8° Répétition de l'essai de rigidité diélectrique 4.8
- 9° Essai du danger de contact avec des parties sous tension 4.9

Lorsque, du fait des propriétés particulières ou de l'emploi d'un genre de transformateur de faible puissance ou d'un matériau entrant dans la construction, les essais ci-dessus sont superflus, peu appropriés ou insuffisants pour juger de la sécurité, la Station d'essai des matériaux de l'ASE peut, d'entente avec l'Inspectorat fédéral des installations à courant fort, exceptionnellement supprimer certains de ces essais ou exécuter d'autres essais ou des essais supplémentaires.

Sauf indications contraires, tous les essais ont lieu à une température ambiante de 20 ± 5 °C et dans la position d'utilisation probable des transformateurs.

Pour les transformateurs prévus pour plusieurs tensions primaires ou secondaires ou pour plusieurs fréquences, chaque essai est exécuté à la tension ou à la fréquence que l'on estime devoir donner les résultats les plus défavorables.

4 Description des essais

4.1 Examen général

On examinera si les échantillons remplissent toutes les conditions requises sous chiffre 2.1...2.19.

4.2 Essai de résistance mécanique des parties constituant l'enveloppe

Cet essai n'est appliqué qu'aux transformateurs de faible puissance transportables et à ceux qui ne sont pas destinés à être montés dans des appareils.

4.2.1 Transformateurs de la classe 1a, des classes 2a et 2b jusqu'à 30 VA et des classes 3a et 3b jusqu'à 100 VA (à l'exception des transformateurs pour jouets)

L'échantillon est soumis à l'essai de choc suivant:

Un marteau de 0,15 kg (voir fig. 1 et 2), avec pièce de frappe en hêtre, est fixé à un tube d'acier de 9 mm de diamètre extérieur, de 0,5 mm d'épaisseur et de 100 cm de longueur, formant un pendule rigide. Ce pendule est monté de façon à pouvoir pivoter dans un plan vertical réglable entre 0 et 180°. Le transformateur à essayer est fixé ou maintenu à la main contre un bâti massif de 15 kg au moins, sur une planchette en bois d'environ 22 mm d'épaisseur, de telle sorte que le transformateur se trouve à 100 cm au-dessous du point de suspension du pendule. On écarte alors le pendule de sa position d'équilibre, de façon que la pièce en bois dur soit à 71 cm de la verticale passant par le point de suspension (ce qui correspond à une hauteur de chute du marteau de 30 cm) et on laisse 5 fois de suite le marteau venir frapper le transformateur à différents endroits. Le transformateur est tourné ensuite de 90° par rapport à sa position initiale, puis exposé ainsi à 5 nouveaux coups.

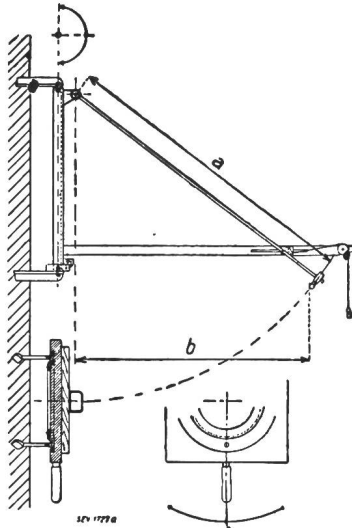


Fig. 1
Appareil pour l'essai de résistance mécanique
 $a = 100 \text{ cm}$; $b = 71 \text{ cm}$

4.2.2 Transformateurs des classes 2a et 2b de plus de 30 VA et des classes 3a et 3b de plus de 100 VA, ainsi que transformateurs pour jouets de toutes puissances

L'échantillon est soumis à l'essai de choc décrit sous chiffre 4.2.1, à cette différence près qu'on fait usage d'un marteau entièrement en acier, d'un poids de 0,5 kg. La pièce de frappe du marteau en acier à la forme représentée sur fig. 2.

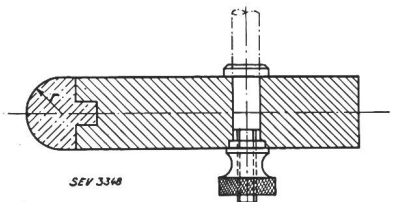


Fig. 2
Marteau pour l'essai de choc
 $r = 10 \text{ mm}$

Durant les épreuves selon chiffres 4.2.1 et 4.2.2 les transformateurs ne doivent pas subir de détériorations susceptibles de nuire à leur emploi.

4.3 Essai d'étanchéité à l'humidité et aux projections d'eau

4.3.1 Transformateurs ordinaires

Les transformateurs ordinaires sont conservés pendant 24 heures dans une caisse fermée, d'un volume au moins quatre fois supérieur à celui du ou des échantillons. Pour cela, on fixe les transformateurs sur une planche recouverte d'une feuille métallique. Le fond de la caisse doit demeurer constamment recouvert d'eau. Au début de l'épreuve, pendant 2 minutes environ, on insuffle dans la caisse au moyen d'un vaporisateur et sous forme de brouillard une quantité d'eau égale à $1/800$ du volume de la caisse. Un panneau interposé sur le parcours du jet empêche celui-ci de frapper directement les échantillons (voir fig. 3). Au début de l'épreuve, ces derniers, ainsi que l'eau utilisée, doivent être à la température ambiante. Les ouvertures des transformateurs doivent être fermées comme elles le sont par les lignes lors du montage.

4.3.2 Transformateurs pour montage dans les appareils

Les transformateurs pour montage dans les appareils sont essayés comme les transformateurs ordinaires et protégés par un écran, de façon que le brouillard ne puisse pas directement s'y déposer.

4.3.3 Transformateurs étanches à l'humidité

Les transformateurs étanches à l'humidité sont placés dans la même caisse fermée et de la même façon que les trans-

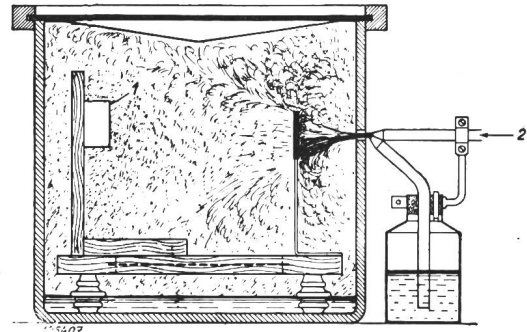


Fig. 3
Caisse fermée et vaporisateur pour l'essai d'étanchéité à l'humidité

1 Echantillon; 2 Air comprimé
Caractéristiques du vaporisateur:
Diamètre du bec à air comprimé, environ 1 mm
Diamètre du bec de vaporisation, environ 0,5 mm
Angle compris entre le tube à air comprimé et le tube de vaporisation, environ 50°

formateurs ordinaires. Mais au lieu du brouillard, on introduit dans la caisse au début de l'essai, pendant une heure, une quantité de vapeur, qui, condensée, aurait un volume égal à $1/100$ de celui de la caisse.

4.3.4 Transformateurs étanches aux projections d'eau

Les transformateurs étanches aux projections d'eau sont, à la suite de la même épreuve que pour les transformateurs étanches à l'humidité, arrosés en outre dans leur position de service pendant 2 minutes du côté le plus défavorable par un jet d'eau incliné de 45° de haut en bas. Les ouvertures doivent

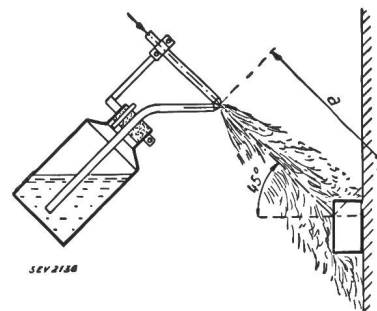


Fig. 4
Vaporisateur
 $a = 40 \text{ cm}$

être fermées comme elles le sont lors du montage. Le bec du vaporisateur utilisé pour cette épreuve (voir fig. 4) doit se trouver à 40 cm de l'échantillon. La pression dans le vaporisateur doit être telle que le transformateur soit arrosé par un jet d'eau de 0,2 g par cm^2 et par minute. Pour mesurer la quantité d'eau projetée, on se sert d'un récipient tenu à la place de l'échantillon, de telle sorte que le plan de l'ouverture soit perpendiculaire à l'axe du jet.

4.3.5 Appréciation de l'essai

L'essai est satisfaisant, lorsque les transformateurs n'ont subi aucune altération nuisible à leur emploi. Pendant l'arrosage, l'eau ne doit pas pénétrer à l'intérieur des transformateurs, au point de nuire à l'isolement.

4.4 Essai de rigidité diélectrique

On soumet les transformateurs à l'essai de rigidité diélectrique immédiatement après l'essai d'étanchéité à l'humidité, montés sur la planche comme ils l'étaient pour cet essai et dans l'état où les épreuves précédentes les ont laissés.

La tension d'essai est appliquée:

- a) entre toutes les parties sous tension qui ne sont pas reliées entre elles métalliquement;

b) entre celles-ci d'une part et, d'autre part, le noyau de fer, les vis de fixation, toutes les parties métalliques accessibles en service, une feuille métallique enveloppant l'échantillon, et la plaque métallique sur laquelle celui-ci est monté. Ces dernières sont mises à la terre.

L'essai a lieu sous une tension alternative de 50 Hz, sinusoïdale autant que possible. La tension d'essai est réglée à 4 fois la tension nominale plus 1000 V, mais 2000 V au moins. La durée de l'essai est chaque fois d'une minute. Pour le calcul de la tension d'essai entre deux enroulements, on introduit dans les formules la plus élevée des deux tensions nominales.

Toutefois, pour les enroulements avec tensions jusqu'à et y compris 50 V, l'essai de ces enroulements par rapport à l'enveloppe et aux parties métalliques accessibles est exécuté sous une tension de 1000 V seulement.

Pour les transformateurs dont un point de l'enroulement secondaire est relié au noyau de fer ou à l'enveloppe, l'essai indiqué sous b) ci-dessus n'est pas exécuté; l'isolement est considéré comme suffisant, s'il supporte l'essai des enroulements prévu sous chiffre 4.6.

Dans le cas des transformateurs pour tension primaire de 380 V, l'essai de rigidité diélectrique dans le circuit primaire est exécuté selon b) ci-dessus, sous une tension de 250 V par rapport à la terre.

L'essai est satisfaisant, lorsqu'il ne s'est produit ni perforation, ni contournement, ni décharge superficielle.

4.5 Mesure de la résistance d'isolement

Immédiatement après l'essai de rigidité diélectrique, on mesure la résistance d'isolement des enroulements entre eux et par rapport au noyau de fer, resp. à l'enveloppe. Après l'application d'une tension continue de 250 V, la résistance d'isolement doit présenter au moins les valeurs suivantes:

- 250 000 Ω pour les tensions jusqu'à 250 V,
- 500 000 Ω pour les tensions supérieures à 250 V.

4.6 Essai des enroulements

A la suite de la mesure de la résistance d'isolement, le transformateur est enclenché à vide durant 1 minute, sous une tension égale au double de la tension nominale primaire, à une fréquence égale au double de la fréquence nominale. Dans le cas des transformateurs dont un point de l'enroulement secondaire est relié au noyau de fer ou à l'enveloppe du transformateur, l'un des pôles de l'enroulement primaire est relié, durant la moitié de la durée de l'essai, au noyau de fer ou à l'enveloppe, l'autre pôle étant durant la seconde moitié de la durée de l'essai.

Lors de l'essai, il ne doit se produire ni court-circuit entre spires, ni claquage entre enroulements primaire et secondaire ou par rapport au noyau de fer ou à l'enveloppe.

4.7 Essai d'échauffement

Les transformateurs sont soumis à l'essai suivant:

4.7.1 Transformateurs résistants aux courts-circuits

Les transformateurs sont disposés en position normale à l'état de service dans les conditions de refroidissement les plus défavorables. A la température stationnaire, les valeurs indiquées au tableau II pour les transformateurs résistants aux courts-circuits ne doivent pas être dépassées par les échauffements des enroulements déterminés par mesure de la résistance et par les échauffements des autres parties mesurés à l'aide de thermomètres ou de couples thermoélectriques, en cas de court-circuit omnipolaire direct des bornes secondaires, le transformateur étant raccordé au primaire sous tension nominale. Pour les transformateurs avec enroulements noyés dans une masse de remplissage, celle-ci ne doit pas couler.

4.7.2 Transformateurs non résistants aux courts-circuits

Ces transformateurs sont disposés en position normale à l'état de service. Lors du raccordement au primaire sous tension nominale et avec une charge permanente non inductive par la puissance nominale, resp. par l'intensité de courant nominale, les échauffements des enroulements déterminés par mesure de la résistance et les échauffements des autres parties mesurés à l'aide de thermomètres ou de couples thermoélectriques, à la température de régime, ne doivent pas dépasser

les valeurs indiquées au tableau II pour les transformateurs non résistants aux courts-circuits. Pour les transformateurs avec enroulements noyés dans une masse de remplissage, celle-ci ne doit pas couler.

L'élévation moyenne de la température de l'enroulement considéré se calcule à l'aide de la formule:

$$\Delta t = \frac{R_2 - R_1}{R_1} \cdot \vartheta \text{ [}^\circ\text{C]}$$

- Pour les enroulements de cuivre $\vartheta = (235 \text{ }^\circ\text{C} + t_1)$
- Pour les enroulements d'aluminium $\vartheta = (230 \text{ }^\circ\text{C} + t_1)$

Signification:

- t_1 température de l'enroulement au début de l'essai [$^\circ\text{C}$]
- R_1 résistance de l'enroulement au début de l'essai [Ω]
- R_2 résistance de l'enroulement à la fin de l'essai [Ω]

Les échauffements prescrits s'entendent pour une température ambiante maximum de 35 $^\circ\text{C}$

Echauffements

Tableau II

Partie	Échauffement en $^\circ\text{C}$	
	Transformateurs résistants aux courts-circuits	Transformateurs nonrésistants aux courts-circuits
Enroulement dans l'air ou dans une masse de remplissage avec isolation au coton, à la soie, au papier et à d'autres matières imprégnées semblables	90	65
Enroulement dans l'huile avec isolation au coton, à la soie, au papier et à d'autres matières semblables	100	70
Fil émaillé dans l'air ou dans une masse de remplissage	120	80
Fil émaillé dans l'huile	100	70
Enroulement dans l'air avec isolation par des produits à base de mica, d'amiante ou autres matières minérales avec un liant	120	95
Enroulement dans huile avec isolation par des produits à base de mica, d'amiante ou autres matières minérales avec un liant	120	70
Noyau de fer	110	80
Huile dans la couche supérieure	90	60

4.8 Répétition de l'essai de rigidité diélectrique

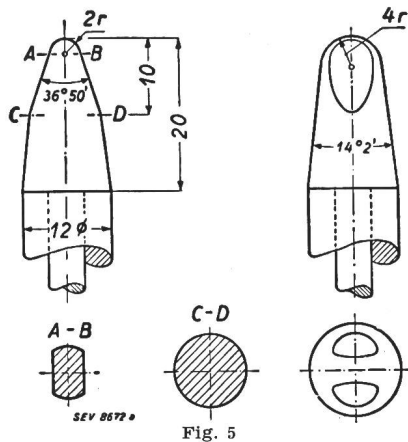
Cet essai est exécuté d'une façon analogue à celui indiqué sous chiffre 4.4, à l'état chaud, immédiatement après l'essai d'échauffement selon chiffre 4.7.

4.9 Examen du danger de contact avec des parties sous tension

Pour s'assurer que, lorsque le transformateur est muni des fils d'amenée et monté dans sa position normale, aucune

des parties sous tension supérieure à 50 V ne risque d'être touchée involontairement, on se sert d'un doigt métallique selon fig. 5.

Pour l'examen des transformateurs pour jouets on utilise, au lieu du doigt métallique, un fil droit de 1 mm de diamètre et de 100 mm de longueur.



Doigt métallique pour l'examen du danger de contact avec des parties sous tension
Cotes en mm

Deuxième Partie

Transformateurs d'une puissance nominale jusqu'à 3000 VA pour tensions secondaires de plus de 1000 V, jusqu'à 100 000 V

Pour les transformateurs de faible puissance à haute tension, les dispositions pour transformateurs à basse tension sont valables sans changements, sauf en ce qui concerne les chiffres suivants, qui doivent être modifiés ou complétés comme suit:

Ad chiffre 2.1 Domaine d'application

Les présentes prescriptions concernent les transformateurs destinés à être reliés aux installations à basse tension, pour une puissance nominale de 3000 VA au maximum et une tension secondaire à vide de plus de 1000 V, mais ne dépassant pas 100 000 V.

Les transformateurs avec enroulements primaires et secondaires réunis (autotransformateurs) ne sont pas admis.

Ad chiffre 2.2 Classification

Le tableau I est remplacé par le tableau Ia.

Transformateurs à haute tension

Tableau Ia

Exécution	Classe	Utilisation	Genre de courant	Tension nominale primaire maximum ¹⁾ [V]	Tension nominale second. max. ou tension à vide [V]	Puissance nominale maximum [VA]
Résistants ou non résistants aux courts-circuits	Ha ou Hb	fixes	mono-phasé ou poly-phasé	1000	100 000	3000
			trans-portables	mono-phasé		

¹⁾ Pour la tension de 250 V, une tolérance de + 20 % peut être exceptionnellement admise.

Ad chiffre 2.3 Désignations

Pour tous les transformateurs, la tension secondaire à vide (normalement la valeur efficace) doit être indiquée. Toutefois, si l'utilisation d'un transformateur exige l'indication de la valeur de l'amplitude maximum (par exemple pour les transformateurs d'allumage), cette valeur sera indiquée au lieu de la valeur efficace et désignée par V_{ampl} (valeur de l'amplitude), par exemple 10 000 V_{ampl} .

Tous les transformateurs doivent être munis de plaquettes portant l'inscription «Attention haute tension» en français ou «Vorsicht Hochspannung» en allemand ou «Attenzione alta tensione» en italien.

Ad chiffre 2.10 Lignes de fuite et distances dans l'air

Les lignes de fuite et les distances dans l'air indiquées ne sont valables que pour le circuit primaire. Pour les parties sous tension du circuit secondaire, resp. entre celles-ci et celles du circuit primaire, les lignes de fuite et les distances dans l'air sont considérées comme suffisantes, lorsque les essais de rigidité diélectrique et des enroulements mentionnés aux §§ 27 et 29 de cette deuxième partie sont satisfaisants. Toutefois, ces lignes de fuite et ces distances dans l'air pour le circuit secondaire ne doivent pas être inférieures à 10 mm pour les transformateurs ordinaires, et à 16 mm pour les transformateurs étanches à l'humidité et aux projections d'eau.

Ad chiffre 2.11 Ouvertures et espaces libres dans les transformateurs

Les ouvertures pour l'introduction des lignes de raccordement primaires et secondaires doivent être espacées les unes des autres.

Ad chiffres 2.12...2.14 Fiches et prises de courant, coupe-circuit et interrupteurs

Les fiches et prises de courant, les coupe-circuit et les interrupteurs ne peuvent être insérés que dans le circuit primaire ou l'enroulement primaire respectivement.

Ad chiffre 4.4 Essai de rigidité diélectrique

Pour l'essai du circuit secondaire au noyau en fer et l'enveloppe, ou par rapport au circuit primaire, la tension d'essai n'est pas calculée selon la formule $4 \times$ tension nominale + 1000 V, mais comme suit:

Pour les transformateurs jusqu'à une tension nominale à vide de 10 kV:

$2 \times$ tension nominale à vide + 1000 V (mais au moins 5000 V);

Pour les transformateurs d'une tension nominale à vide supérieure à 10 kV:

$1,5 \times$ tension nominale à vide + 1000 V (mais au moins 21 000 V).

Si la tension nominale secondaire à vide est indiquée en valeur efficace, cette valeur est introduite dans la formule pour le calcul de la tension d'essai, mais si c'est la valeur de l'amplitude maximum qui est indiquée, on introduit dans la formule une valeur fictive égale à la valeur de l'amplitude maximum divisée par $\sqrt{2}$.

Ad chiffre 4.5 Mesure de la résistance d'isolement

On ne mesure que la résistance d'isolement du circuit primaire.

Ad chiffre 4.6 Essai des enroulements

A la suite de la mesure de la résistance d'isolement, le transformateur est enclenché à vide durant 1 minute sous une tension égale au double de la tension nominale primaire, à une fréquence égale au double de la fréquence nominale.

Dans le cas des transformateurs pour des tensions dépassant 10 kV, valeur efficace, ou 14,1 kV, valeur de crête, l'essai n'a pas lieu sous une tension égale au double de la tension nominale primaire, mais seulement avec 1,5 fois celle-ci.

Ad chiffre 4.8 Répétition de l'essai de rigidité diélectrique

On doit tenir compte des modifications mentionnées sous chiffre 4.4 de cette deuxième partie.

Prescriptions de sécurité pour les conducteurs à isolation thermoplastique

Projet

Prescriptions de sécurité pour les conducteurs à isolation thermoplastique

Bases juridiques

Les présentes Prescriptions sont basées sur l'Ordonnance du Conseil fédéral du 7 juillet 1933 sur l'établissement, l'exploitation et l'entretien des installations électriques à fort courant (Ordonnance sur les installations à fort courant), y compris les modifications et compléments apportés, depuis lors, à cette ordonnance, ainsi que sur le Règlement de l'ASE concernant le signe distinctif de sécurité (Publ. n° 0204) et sur les prescriptions de l'ASE sur les installations intérieures (Publ. n° 152).

Il s'agit de prescriptions de sécurité énoncées dans l'art. 121 de l'ordonnance sur les installations à fort courant.

Autorisation

Le matériel rentrant dans le domaine d'application de ces Prescriptions ne peut être muni du signe distinctif de sécurité et mis sur le marché que sur autorisation octroyée par l'Inspectorat fédéral des installations à courant fort, à la suite des essais exécutés par la Station d'essai des matériaux de l'ASE, conformément aux présentes Prescriptions.

Première Partie

Conducteurs

à isolation thermoplastique à base de chlorure de polyvinyle

1 Terminologie

Les *conducteurs* sont des corps métalliques, nus ou isolés, servant au transport de courant électrique.

L'*âme* d'un conducteur isolé est la partie métallique conduisant le courant.

Les *fils massifs* sont des conducteurs constitués par un seul brin.

Les *fils câblés* sont des conducteurs constitués par des brins ou des torons, toronnés concentriquement.

Les *torons souples* sont constitués par des fils d'un diamètre de 0,1 à 0,25 mm.

Les *torons extra-souples* sont constitués par des fils d'un diamètre inférieur à 0,1 mm.

Les *conducteurs rigides* se distinguent des *conducteurs souples* par le nombre de fils de leur âme pour une même section totale.

Les *conducteurs individuels* sont des conducteurs isolés constitués par des fils massifs ou câblés conformément aux indications des tableaux II et VII.

Les *conducteurs uniques* sont constitués par un fil massif isolé, un fil câblé ou un toron souple, entouré parfois d'une enveloppe protectrice supplémentaire.

Les *conducteurs multiples* sont constitués par plusieurs conducteurs individuels, réunis par une enveloppe commune, par câblage ou par un moyen analogue.

Les *matières thermoplastiques* sont des matières organiques dont la forme peut être modifiée plastiquement à plusieurs reprises à la température normale ou à une température plus élevée.

Le *bourrage* est une matière fibreuse ou autre destinée à donner une section circulaire aux conducteurs multiples, en remplissant les interstices résultant du câblage.

Le *guipage* est une enveloppe de matière fibreuse ou autre constituée par des fils enroulés en hélice autour des conducteurs.

Le *tressage* est une enveloppe de matière fibreuse ou autre constituée par des groupes de fils entrelacés autour des conducteurs.

Le *fil distinctif de firme* est un fil dont les teintes conventionnelles désignent le fabricant.

Le *fil distinctif de sécurité* est un fil portant l'impression suivante:



2 Dispositions générales

2.1 Domaine d'application

Les présentes Prescriptions concernent les conducteurs à isolation thermoplastique à base de chlorure de polyvinyle, jusqu'à une tension nominale de 1000 V et pour autant qu'ils soient destinés à des installations intérieures (exécution spéciales, voir chiffre 3.10).

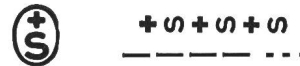
2.2 Classement des conducteurs

Les conducteurs sont rangés, selon leur constitution générale, dans différentes catégories (par exemple câbles sous plomb, cordons de section circulaire), où ils sont groupés selon différents types (par exemple TPb, TPba, TrB, TrS), subdivisés à leur tour en différentes classes (par exemple conducteurs uniques, conducteurs doubles, conducteurs ayant une âme de constitution différente, fils massifs, fils câblés).

2.3 Désignation des conducteurs

Les conducteurs doivent porter les inscriptions et signes distinctifs suivants:

a) Signe distinctif de sécurité de l'une des formes suivantes:



b) Désignation de la firme.

c) Année de fabrication (ou signe correspondant).

d) Type du conducteur (désignation abrégée, selon tableau VIII pour tous les conducteurs à isolation renforcée, incorrodables (excepté type Tdc), résistants au froid, résistants à la chaleur ou présentant des propriétés particulières.

Lorsque la désignation du type du conducteur est exigée, elle doit avoir lieu, pour autant que cela est techniquement possible, à l'extérieur du conducteur, sous forme d'impression ou d'empreinte. Les autres inscriptions et signes peuvent se faire, au choix, par des fils distinctifs, une impression ou une empreinte ou encore par une combinaison de ces modes de désignation. Le fil distinctif de firme sera déterminé d'entente avec l'Inspectorat des installations à courant fort.

La désignation doit être suffisamment durable, pour qu'elle soit encore nettement reconnaissable à la suite des essais.

Les fils distinctifs doivent être disposés dans le conducteur, de telle façon qu'ils soient protégés contre tout endommagement.

Lorsque la désignation a lieu par impression ou empreinte, le signe distinctif de sécurité, ainsi que la désignation abrégée du type du conducteur si cela est exigé, doivent se répéter à une distance de 30 cm au maximum; la désignation de la firme et celle de l'année de fabrication doivent se répéter à une distance de 1 m au maximum. Les conducteurs spéciaux, constitués par plusieurs conducteurs individuels sous gaine protectrice, ne doivent porter sur celle-ci que la désignation du type, à des distances de 30 cm au maximum, tandis que les conducteurs individuels porteront les désignations complémentaires.

2.4 Teintes caractéristiques des conducteurs individuels

Pour la coloration des masses thermoplastiques, il y a lieu d'utiliser des colorants stables (essai, voir chiffre 5.15).

Les teintes caractéristiques prévues pour les conducteurs neutres et les conducteurs de mise à la terre, selon chiffre 2.3, ne doivent pas être utilisées pour d'autres conducteurs et elles doivent être telles, que le conducteur soit nettement reconnaissable dans toutes les positions.

Section et nombre de brins de l'âme de conducteurs en cuivre et de conducteurs en aluminium

Tableau I

Section Valeur nominale [mm ²]	Pour cuivre ou aluminium					Uniquement pour cuivre			
	Fil massif Diamètre [mm]	Fil câblé rigide		Fil câblé semi-rigide		Fil câblé souple		Fil câblé extra-souple	
		Nombre de brins ¹⁾	Valeur recommandée du diamètre des brins [mm]	Nombre de brins ¹⁾	Valeur recommandée du diamètre des brins [mm]	Nombre de brins ¹⁾	Valeur recommandée du diamètre des brins [mm]	Nombre de brins ¹⁾	Valeur recommandée du diamètre des brins [mm]
0,5	0,8					28	0,15	259	0,05
0,75	1,0					42	0,15	385	0,05
1	1,13					32	0,20	511	0,05
1	—					57	0,15	—	—
1,5	1,4					48	0,20	392	0,07
2,5	1,8			12	0,52	50	0,25	648	0,07
4	2,25			19	0,52	56	0,30	1045	0,07
6	2,8			18	0,65	84	0,30	1566	0,07
10	3,6	7	1,35	19	0,80	80	0,40	2646	0,07
16	4,5	7	1,70	37	0,75	126	0,40	4200	0,07
25		7	2,14	49	0,80	126	0,50	3185	0,10
35		19	1,53	70	0,80	182	0,50	4522	0,10
50		19	1,83	98	0,80	259	0,50	6384	0,10
70		19	2,17	112	0,90	361	0,50	3990	0,15
95		19	2,52	148	0,90	486	0,50	5453	0,15
120		37	2,03	189	0,90	608	0,50	6783	0,15
150		37	2,27	190	1,00	768	0,50	8505	0,15
185		37	2,52	235	1,00	936	0,50	10619	0,15
240		61	2,24	252	1,10	846	0,60	7749	0,20

¹⁾ Les brins doivent avoir le même diamètre.

2.5 Constitution de l'âme

La section et le nombre de brins des conducteurs en cuivre et de ceux en aluminium doivent être conformes aux valeurs indiquées au tableau I.

2.5.1 Conducteurs en cuivre

a) Le cuivre utilisé pour l'âme des conducteurs doit avoir une résistance à la rupture de 20 à 27 kg/mm², calculée pour la section géométrique de l'âme.

b) La section efficace de l'âme ne doit pas être inférieure de plus de 5% à la section nominale. On entend par section efficace celle qui est calculée en partant de la résistance mesurée et de la longueur, en admettant à 20 °C une conductivité

$$\gamma \left[\frac{m}{\Omega \text{ mm}^2} \right] \text{ de}$$

- 57 pour les fils de cuivre non étamés,
 - 54 pour les fils de cuivre étamés, jusqu'à 0,09 mm de diamètre,
 - 55,5 pour les fils de cuivre étamés, ayant un diamètre de 0,1 à 0,29 mm,
 - 56,5 pour les fils de cuivre étamés, ayant un diamètre de 0,3 mm et plus.
- c) La section géométrique de l'âme ne doit pas différer de plus de ± 10% de la section nominale.

2.5.2 Conducteurs en aluminium

Les conducteurs en aluminium sont admis uniquement pour pose fixe, sous forme de fils massifs et de fils câblés rigides. Section minimum 2,5 mm².

a) L'âme doit être en aluminium semi-écroui, présentant une résistance à la rupture de 9 à 15 kg/mm², rapportée à la section géométrique.

b) La section efficace de l'âme ne doit pas être inférieure de plus de 5% à la section nominale. On entend par section efficace celle qui est calculée en partant de la résistance mesurée et de la longueur, en admettant à 20 °C une conductivité

$$\gamma = 35,5 \left[\frac{m}{\Omega \text{ mm}^2} \right]$$

et une résistivité

$$\rho = 0,0282 \left[\frac{\Omega \text{ mm}^2}{m} \right]$$

c) La section géométrique de l'âme ne doit pas différer de plus de ± 10% de la section nominale.

2.6 Isolation des conducteurs individuels et gaine protectrice

a) La gaine en matière thermoplastique servant à isoler l'âme, de même que, cas échéant, la gaine protectrice commune à tous les conducteurs individuels, doivent être imperméables.

Épaisseur de la gaine isolante des conducteurs individuels normaux

(Désignation, constitution et emploi, voir tableau VII)

Tableau II

Section nominale [mm ²]	Épaisseur de la gaine [mm]					
	Conducteurs A ²⁾		Conducteurs B ³⁾		Conducteurs C ²⁾	
	Mini-mum	Recom-mandée ¹⁾	Mini-mum	Recom-mandée ¹⁾	Mini-mum	Recom-mandée ¹⁾
0,5 et 0,75	0,45	0,60	—	—	0,25	0,40
1 (souple)	0,45	0,60	—	—	—	—
1 (massif)	0,65	0,80	0,80	0,95	—	—
1,5	0,65	0,80	0,80	0,95	—	—
2,5	0,65	0,80	1,00	1,15	—	—
4	0,85	1,00	1,00	1,15	—	—
6	0,85	1,00	1,00	1,15	—	—
10	0,85	1,00	1,20	1,35	—	—
16	1,05	1,20	1,20	1,35	—	—
25	1,05	1,20	1,40	1,60	—	—
35	1,25	1,40	1,40	1,60	—	—
50	1,25	1,40	1,60	1,80	—	—
70	1,40	1,60	1,60	1,80	—	—
95	1,40	1,60	1,80	2,00	—	—
120	1,60	1,80	1,80	2,00	—	—
150	1,60	1,80	2,00	2,20	—	—
185	1,80	2,00	2,20	2,40	—	—
240	2,00	2,20	2,40	2,65	—	—

¹⁾ Valeur recommandée de l'épaisseur moyenne de la gaine isolante. Cette valeur n'est pas obligatoire, mais elle est constatée lors de l'examen de la constitution du conducteur selon chiffre 5.2.

La valeur recommandée se calcule d'après la formule: Valeur recommandée = Valeur minimum + 0,1 mm + 5% de la valeur minimum.

²⁾ Pour conducteurs pour une tension d'essai de 2000 V.

³⁾ Pour conducteurs pour une tension d'essai de 4000 V.

b) L'épaisseur de l'isolation des conducteurs individuels et celle de la gaine protectrice doivent être conformes aux valeurs indiquées aux tableaux II, III, IV, V et VI.

Épaisseur de la gaine protectrice des câbles incorrodables sous gaine thermoplastique, type Tdc

Tableau III

A. Pour les exécutions normales												
Section nominale [mm ²]	Épaisseur de la gaine [mm]											
	1 conducteur		2 conducteurs		3 conducteurs		4 conducteurs		5 conducteurs		6 et 7 conducteurs	
	Valeur minimum	Valeur recommandée ¹⁾	Valeur minimum	Valeur recommandée ¹⁾	Valeur minimum	Valeur recommandée ¹⁾	Valeur minimum	Valeur recommandée ¹⁾	Valeur minimum	Valeur recommandée ¹⁾	Valeur minimum	Valeur recommandée ¹⁾
1	0,65	0,8	0,65	0,8	0,65	0,8	0,80	1,0	1,00	1,2	1,00	1,2
1,5	0,65	0,8	0,65	0,8	0,80	1,0	1,00	1,2	1,00	1,2	1,00	1,2
2,5	0,65	0,8	0,80	1,0	1,00	1,2	1,00	1,2	1,15	1,4	1,15	1,4
4	0,65	0,8	1,00	1,2	1,15	1,4	1,15	1,4	1,15	1,4	1,45	1,7
6	0,65	0,8	1,15	1,4	1,15	1,4	1,15	1,4	1,45	1,7	1,45	1,7
10	0,65	0,8	1,15	1,4	1,45	1,7	1,45	1,7	1,45	1,7	1,70	2,4
16	1,00	1,2	1,45	1,7	1,70	2,0	1,70	2,0	2,05	2,4	2,05	2,4

B. Pour toutes les autres exécutions		
Diamètre nominal de l'ensemble des conducteurs toronnés [mm]	Épaisseur de la gaine [mm]	
	Valeur minimum	Valeur recommandée ¹⁾
0... 6	0,65	0,8
> 6... 7	0,80	1,0
> 7... 9	1,00	1,2
> 9... 12	1,15	1,4
> 12... 16	1,45	1,7
> 16... 20	1,70	2,0
> 50... 25	2,05	2,4

¹⁾ Cette valeur n'est pas exigée, mais elle est déterminée lors de l'examen de la constitution du conducteur, selon chiffre 5.2.

c) L'isolation des conducteurs individuels doit pouvoir être enlevée parfaitement de l'âme du conducteur.

Épaisseur de la gaine protectrice des câbles incorrodables sous gaine thermoplastique, types TPbTc et TvPbTc

Tableau IV

Diamètre nominal extérieur de la gaine de plomb nue [mm]	Épaisseur de la gaine thermoplastique [mm]	
	Valeur minimum	Valeur recommandée ¹⁾
0...40	1,35	1,6

¹⁾ Cette valeur n'est pas exigée, mais elle est déterminée lors de l'examen de la constitution du conducteur, selon chiffre 5.2.

Épaisseur de la gaine protectrice des cordons à double gaine isolante, type Td, Tdlr, Tlf, Tdv et Tdva

Tableau V

Section nominale [mm ²]	Épaisseur de la gaine protectrice, en mm, pour							
	Td		Tdlr		Tlf		Tdv et Tdva	
	Valeur minimum	Valeur recommandée ¹⁾	Valeur minimum	Valeur recommandée ¹⁾	Valeur minimum	Valeur recommandée ¹⁾	Valeur minimum	Valeur recommandée ¹⁾
0,5	—	—	—	—	0,25	0,25	—	—
0,75	0,60	0,75	0,40	0,55	0,35	0,35	—	—
1	0,60	0,75	—	—	—	—	1,20	1,40
1,5	0,80	0,95	—	—	—	—	1,40	1,60
2,5	1,00	1,15	—	—	—	—	1,80	2,00
4	—	—	—	—	—	—	1,80	2,00
6	—	—	—	—	—	—	1,80	2,00
10	—	—	—	—	—	—	2,00	2,20
16	—	—	—	—	—	—	2,20	2,40

¹⁾ Valeur de l'épaisseur moyenne de la gaine protectrice. Cette valeur n'est pas exigée, mais elle est déterminée lors de l'examen de la constitution du conducteur, selon chiffre 5.2.
La valeur recommandée se calcule à l'aide de la formule: Valeur recommandée = Valeur minimum + 0,1 mm + 5 % de la valeur minimum.

2.7 Imprégnation

L'imprégnation de la tresse et celle du guipage doivent protéger ces parties, être insolubles dans l'eau et ne pas s'enflammer facilement.

2.8 Conducteur neutre et conducteur de mise à la terre

Lorsque les conducteurs multiples renferment un conducteur neutre ou de mise à la terre, celui-ci doit être en même matière que les conducteurs de phases.

Quand il s'agit de conducteurs en cuivre, le conducteur neutre ou de mise à la terre doit présenter, jusqu'à une section de 16 mm², la même section que les conducteurs de phases. Au-delà de 16 mm², le conducteur neutre présentera au moins la moitié de la section des conducteurs de phases, mais 16 mm² au minimum, tandis que le conducteur de mise à la terre aura une section d'au moins 16 mm².

Quand il s'agit de conducteurs en aluminium, le conducteur neutre ou de mise à la terre doit présenter, jusqu'à une section de 25 mm², la même section que les conducteurs de phases. Au-delà de 25 mm², le conducteur neutre présentera au moins la moitié de la section des conducteurs de phases, mais 25 mm² au minimum, tandis que le conducteur de mise à la terre aura une section d'au moins 25 mm².

Le conducteur neutre et le conducteur de mise à la terre doivent avoir la même constitution et le même isolement que les conducteurs de phases; ils doivent être reconnaissables sur toute leur longueur à leur teinte jaune soufre, excepté dans des cordons mobiles à deux conducteurs. Par contre, lorsqu'il s'agit de lignes de raccordement mobiles pour récepteurs polyphasés, avec deux ou trois conducteurs de phases, ainsi qu'avec un conducteur neutre et un conducteur de mise à la terre, le conducteur neutre doit être jaune et le conducteur de mise à la terre jaune et rouge.

3 Dispositions spéciales

La constitution des différentes catégories de conducteurs est décrite aux chiffres 3.1...3.10, tandis que les tableaux II et VII indiquent la constitution des conducteurs individuels (types A, B et C). Les sections nominales prescrites figurent au tableau I. Les désignations abrégées des conducteurs sont groupées au tableau VIII.

3.1 Conducteurs d'installation

Conducteurs uniques rigides, semi-rigides et souples; sections de 1 à 240 mm²; tension d'essai 2000 V

3.1.1 Conducteurs d'installation normaux T

Conducteurs individuels A; Ame en cuivre ou en Aluminium

Épaisseur de la gaine de plomb des câbles sous plomb à isolation thermoplastique

Tableau VI

A. Pour exécutions normales												
Section nominale [mm ²]	Type TPb											
	Épaisseur de la gaine de plomb [mm]											
	1 conducteur		2 conducteurs		3 conducteurs		4 conducteurs		5 conducteurs		6 et 7 conducteurs	
	Valeur minimum	Valeur recommandée ¹⁾	Valeur minimum	Valeur recommandée ¹⁾	Valeur minimum	Valeur recommandée ¹⁾	Valeur minimum	Valeur recommandée ¹⁾	Valeur minimum	Valeur recommandée ¹⁾	Valeur minimum	Valeur recommandée ¹⁾
1	0,8	0,9	0,8	0,9	0,8	0,9	0,8	0,9	0,8	0,9	0,8	0,9
1,5	0,8	0,9	0,8	0,9	0,8	0,9	0,8	0,9	0,8	0,9	0,8	0,9
2,5	0,8	0,9	0,8	0,9	0,8	0,9	0,8	0,9	0,8	0,9	0,8	0,9
4	0,8	0,9	0,8	0,9	0,8	0,9	0,8	0,9	0,8	0,9	0,8	0,9
6	0,8	0,9	0,8	0,9	0,8	0,9	0,8	0,9	0,8	0,9	0,9	1,0
10	0,8	0,9	0,8	0,9	0,8	0,9	0,8	0,9	0,9	1,0	0,9	1,0
16	0,8	0,9	0,9	1,0	0,9	1,0	1,0	1,1	1,0	1,1	1,0	1,1
Type TvPb												
1	0,8	0,9	0,8	0,9	0,8	0,9	0,8	0,9	0,8	0,9	0,8	0,9
1,5	0,8	0,9	0,8	0,9	0,8	0,9	0,8	0,9	0,8	0,9	0,8	0,9
2,5	0,8	0,9	0,8	0,9	0,8	0,9	0,8	0,9	0,8	0,9	0,8	0,9
4	0,8	0,9	0,8	0,9	0,8	0,9	0,8	0,9	0,8	0,9	0,9	1,0
6	0,8	0,9	0,8	0,9	0,8	0,9	0,8	0,9	0,9	1,0	0,9	1,0
10	0,8	0,9	0,8	0,9	0,8	0,9	0,9	1,0	0,9	1,0	1,0	1,1
16	0,8	0,9	0,9	1,0	0,9	1,0	1,0	1,1	1,0	1,1	1,1	1,2
B. Pour toutes les autres exécutions												
Diamètre nominal sous la gaine de plomb [mm]	Épaisseur de la gaine de plomb [mm]											
	Valeur minimum						Valeur recommandée ¹⁾					
0...14	0,8						0,9					
> 14...18	0,9						1,0					
> 18...23	1,0						1,1					
> 23...26	1,1						1,2					
> 26...29	1,2						1,3					
> 29...32	1,3						1,4					

¹⁾ Cette valeur n'est pas exigée, mais elle est déterminée lors de l'examen de la constitution du conducteur, selon chiffre 5.2

Désignation, constitution et emploi des conducteurs individuels normaux, à une seule couche d'isolant
(Épaisseur de la gaine isolante, voir tableau II)

Tableau VII

Désign. du conducteur individuel	Nature de l'âme	Guipage	Emploi pour
A	Fil massif	0	T, Tc, Tdc, TPb, TPbi, TPbJi, TPba, TPbTc, TF, TFi, TFB, TFS, TAi, TAT, TtB, TtS, TrB, TrS, TrBB, TrBs, Td, Tdv, Tdva
	Fil câblé rigide	*	
	Fil câblé semi-rigide	*	
	Fil câblé souple	*	
	Toron souple	*	
B	Fil massif	0	Tv, Tvc ¹⁾ , TvPb
	Fil câblé rigide	*	
	Fil câblé semi-rigide	*	
	Fil câblé souple	*	
C	Toron souple	*	Tdlr, Tlf ²⁾
	Toron extra-souple	*	

0 Pas de guipage.

* Guipage non exigé.

1) Admis également avec deux couches d'isolant, dont seule la couche extérieure est incorrodable (voir chiffre 3.2.2.

2) Voir chiffre 3.9.3.

3.1.2 Conducteurs d'installation incorrodables Tc

Conducteurs individuels A; Ame en cuivre seulement

Le mélange normal de matières thermoplastiques est remplacé par un mélange résistant à la corrosion (essai de la protection contre la corrosion, voir chiffre 5.11.

3.2 Conducteurs d'installation renforcés

Conducteurs uniques rigides, semi-rigides et souples; sections de 1 à 240 mm²; tension d'essai 4000 V

3.2.1 Conducteurs d'installation normaux, renforcés électriquement Tv

Conducteurs individuels B; Ame en cuivre ou en aluminium

Le mélange normal de matières thermoplastiques est remplacé par un mélange présentant une plus grande résistivité électrique.

3.2.2 Conducteurs d'installation incorrodables, renforcés électriquement Tvc

Conducteurs individuels B; Ame en cuivre seulement

La gaine en matière thermoplastique présentant une isolation renforcée est protégée par une gaine incorrodable de même teinte, lorsque la gaine thermoplastique n'est pas elle-même résistante à la corrosion. Cette deuxième gaine sera soumise aux essais prévus pour les gaines protectrices. Son épaisseur doit être au moins égale à la moitié de l'épaisseur minimum prescrite.

3.3 Câbles incorrodables sous gaine thermoplastique Tdc

Câbles rigides à un ou plusieurs conducteurs; sections de 1 à 16 mm²; conducteurs individuels A; ame en cuivre seulement; tension d'essai 2000 V

Les conducteurs individuels sont recouverts ensemble d'une gaine protectrice en matière thermoplastique incorrodable, obtenue par extrusion. Cette gaine demeure nue. Épaisseur de la gaine, voir tableau III.

3.4 Câbles sous plomb à isolation thermoplastique

Câbles rigides à un ou plusieurs conducteurs; sections de 1 à 16 mm²; tension d'essai 2000 V

3.4.1 Avec gaine de plomb nue TPb

Ame en cuivre ou en aluminium; conducteurs individuels A

Le conducteur des câbles à un seul conducteur est entouré d'une gaine de plomb étanche à l'eau, sans soudure,

Désignation abrégée des conducteurs à isolation thermoplastique

Tableau VIII

A. Conducteurs fixes		
Chiffre:		
3.1	Conducteurs d'installation	
a)	Conducteurs d'installation normaux	T
b)	Conducteurs d'installation incorrodables	Tc
3.2	Conducteurs d'installation renforcés	
a)	Conducteurs d'installation normaux, renforcés électriquement	Tv
b)	Conducteurs d'installation incorrodables, renforcés électriquement	Tvc
3.3	Câbles incorrodables sous gaine thermoplastique	Tdc
3.4	Câbles sous plomb à isolation thermoplastique	
a)	avec gaine de plomb nue	TPb
b)	avec tresse imprégnée	TPbi
c)	avec guipage de jute imprégné	TPbji
d)	avec armure	TPba
e)	avec gaine en matière thermoplastique incorrodable	TPbTc
f)	avec isolation renforcée électriquement	TvPb
3.5	Fils pour lustrerie	
a)	rigides ou souples, sans tresse	TF
b)	rigides, avec tresse imprégnée	TFi
c)	souples, avec tresse de fil de coton	TFB
d)	souples, avec tresse de soie artificielle	TFS
B. Conducteurs mobiles		
Chiffre:		
3.6	Cordons pour ascenseurs	
a)	avec tresse commune imprégnée	TAi
b)	avec gaine protectrice en matière thermoplastique	TAT
3.7	Cordons torsadés	
a)	avec tresse de fil de coton	TtB
b)	avec tresse de soie artificielle	TtS
3.8	Cordons de section circulaire	
a)	avec une tresse de fil de coton	TrB
b)	avec deux tresses de fil de coton	TrBB
c)	avec une tresse de soie artificielle	TrS
d)	avec une tresse de fil de coton et une tresse de soie artificielle	TrBS
3.9	Cordons à double gaine isolante	
a)	Exécution normale, nue	Td
b)	Exécution légère, circulaire, nue	Tdlr
c)	Exécution légère, méplate, nue	Tlf
d)	Exécution renforcée mécaniquement, nue	Tdv
e)	Exécution armée (cordons armés pour appareils mobiles)	Tdva
Les lettres ont les significations suivantes:		
A	Cordon pour ascenseurs	c incorrodable
B	Fil de coton	d double
F	Fil pour lustrerie	f méplat
G	Caoutchouc	i imprégné
J	Jute	k résistant au froid
P	Papier	l léger
Pb	Plomb	r section circulaire
S	Soie naturelle ou artificielle	t torsadé
T	Matière thermoplastique	u guipé
a	armé	v renforcé électriquement ou mécaniquement
		w résistant à la chaleur

dont l'épaisseur doit présenter au moins la valeur spécifiée au tableau VI. Dans le cas des câbles à plusieurs conducteurs, ceux-ci sont toronnés avec bourrage, entourés ensemble d'un ruban de papier ou de textile imprégné, puis d'une gaine de plomb de l'épaisseur minimum spécifiée au tableau VI. Le bourrage doit être en jute, en papier imprégné ou autre matière analogue.

3.4.2 Avec tresse imprégné TPbi
Âme en cuivre ou en aluminium

Les câbles sous plomb à isolation thermoplastique avec tresse imprégnée sont constitués de la même façon que les câbles TPb, sauf que la gaine de plomb est recouverte d'une tresse imprégnée en coton ou autre matière analogue.

3.4.3 Avec guipage de jute imprégné TPbji
Âme en cuivre ou en aluminium

Les câbles sous plomb à isolation thermoplastique avec guipage de jute imprégné sont constitués de la même façon que les câbles TPb, sauf que la gaine de plomb est recouverte de papier imprégné, puis d'un guipage compact de jute imprégné.

3.4.4 Avec armure TPba
Âme en cuivre ou en aluminium

Les câbles sous plomb à isolation thermoplastique armés sont constitués de la même façon que les câbles TPb, sauf que la gaine de plomb est recouverte de papier imprégné, puis d'un guipage compact de jute imprégné, d'un ruban d'acier et d'un second guipage compact de jute imprégné. Le ruban d'acier peut aussi être remplacé par du fil de fer enroulé à spires jointives.

3.4.5 Avec gaine en matière thermoplastique incorrodable TPbTc

Les câbles sous plomb à isolation thermoplastique avec gaine en matière thermoplastique incorrodable sont constitués de la même façon que les câbles TPb, sauf que la gaine de plomb est entourée d'une gaine en matière thermoplastique incorrodable, dont l'épaisseur est indiquée au tableau IV (essai de la protection contre la corrosion, voir chiffre 5.11).

3.4.6 Avec isolation renforcée électriquement TvPb
Tension d'essai 4000 V

Les câbles sous plomb à isolation thermoplastique renforcée électriquement sont constitués par des conducteurs individuels B (âme en cuivre seulement). Pour le reste, leur constitution est analogue à celle des types TPb, TPbi, TPbji, TPba et TPbTc.

3.5 Fils de lustrerie TF, TFi, TFB, TFS
Fils à un ou deux conducteurs, rigides ou souples; âme en cuivre; sections de 0,75 à 1,5 mm²; tension d'essai 2000 V

Conducteurs individuels A sans tresse (TF) ou avec tresse. Pour les fils de lustrerie à deux conducteurs, ceux-ci sont juxtaposés et entourés d'une tresse commune. La tresse des fils rigides est imprégnée (TFi), celle des fils souples peut être en fil de coton (TFB) ou en soie artificielle (TFS).

3.6 Cordons pour ascenseurs TAI, TAT
Cordons souples à deux conducteurs ou plus; âme en cuivre; section de 0,75 mm²; tension d'essai 2000 V

Ces cordons, avec ou sans câble porteur, comportent des conducteurs individuels A, revêtus chacun d'une tresse paraffinée de teinte différente, en coton ou autre matière équivalente, puis toronnés et munis d'un ruban commun en coton caoutchouté et d'une tresse imprégnée (TAi) ou d'une gaine en matière thermoplastique (TAT), d'une épaisseur minimum de 1,2 mm.

3.7 Cordons torsadés

3.7.1 Avec tresse de fil de coton TtB
Cordons souples à deux jusqu'à quatre conducteurs; âme en cuivre; sections de 0,75 à 4 mm²; tension d'essai 2000 V

Ces cordons comportent des conducteurs individuels A, revêtus d'une tresse de fil de coton, puis torsadés.

3.7.2 Avec tresse de soie artificielle TtS
Cordons souples à deux ou trois conducteurs; âme en cuivre; section de 0,75 mm²; tension d'essai 2000 V

Ces cordons comportent des conducteurs individuels A, revêtus d'une tresse de soie artificielle, puis torsadés.

3.8 Cordons de section circulaire
TrB, TrS, TrBB, TrBS

Cordons souples à deux jusqu'à quatre conducteurs; âme en cuivre; sections de 0,75 à 2,5 mm²; tension d'essai 2000 V

Ces cordons comportent des conducteurs individuels A, toronnés avec bourrage, puis entourés d'une tresse non imprégnée en fil de coton (TrB) ou en fil de soie artificielle (TrS) ou de deux tresses non imprégnées, la seconde étant soit en fil de coton (TrBB), soit en fil de soie artificielle (TrBS).

3.9 Cordons à double gaine isolante

3.9.1 Exécution normale Td

Cordons souples à deux jusqu'à cinq conducteurs; âme en cuivre; sections de 0,75 à 2,5 mm²; tension d'essai 2000 V

Ces cordons comportent des conducteurs individuels A, toronnés, puis enrobés de matière thermoplastique formant une gaine étanche et résistante, dont l'épaisseur est indiquée au tableau V. Ces cordons doivent être de section circulaire. Les conducteurs individuels ne doivent pas adhérer à la gaine protectrice commune.

3.9.2 Exécution légère, ronde Tdlr

Cordons souples à deux ou trois conducteurs; âme en cuivre; section de 0,75 mm²; tension d'essai 2000 V

Ces cordons comportent des conducteurs C, toronnés, puis enrobés de matière thermoplastique formant une gaine étanche et résistante, dont l'épaisseur minimum doit atteindre au moins 0,4 mm (tableau V). Ces cordons doivent être de section circulaire. Les conducteurs individuels ne doivent pas adhérer à la gaine protectrice commune.

3.9.3 Exécution légère, méplate Tlf

Cordons souples à deux ou trois conducteurs; âme en cuivre; sections de 0,5 et 0,75 mm²; tension d'essai 2000 V

L'isolation des conducteurs et la gaine protectrice sont généralement d'une seule pièce, de façon à constituer une gaine d'une seule couche, étanche et résistante. L'épaisseur totale de cette gaine est la somme de l'épaisseur de l'isolation des conducteurs individuels C, selon tableau II, et de l'épaisseur de la gaine protectrice, selon tableau V. Les conducteurs individuels doivent pouvoir bien se séparer, sans que l'isolation soit endommagée.

Dans les cordons à trois conducteurs, le conducteur de mise à la terre doit se trouver entre les conducteurs de phases et son guipage doit être jaune et rouge.

3.9.4 Exécution renforcée (cordons renforcés pour appareils mobiles) Tdv

Cordons souples à deux jusqu'à cinq conducteurs; âme en cuivre; sections de 1 à 16 mm²; tension d'essai 2000 V

Ces cordons à gaine en matière thermoplastique nue comportent des conducteurs individuels A, toronnés avec bourrage, puis entourés d'une tresse commune non imprégnée et enrobés de matière thermoplastique formant une gaine étanche et résistante d'une seule couche, dont l'épaisseur est indiquée au tableau V. Ces cordons doivent être de section circulaire.

3.9.5 Exécution armée (cordons armés pour appareils mobiles) Tdva

Cordons souples à un jusqu'à quatre conducteurs; âme en cuivre; sections de 1 à 16 mm²; tension d'essai 2000 V

Ces cordons armés comportent des conducteurs individuels A, toronnés avec bourrage, puis entourés d'une tresse commune non imprégnée et enrobés de matière thermoplastique formant une gaine étanche et résistante, dont l'épaisseur est indiquée au tableau V. Cette gaine est revêtue d'une tresse de fils métalliques, souple, adhérente et résistant à la rouille, qui recouvre complètement le cordon et doit pouvoir être mise à la terre. Une armure de fil de fer enroulé en hélice n'est pas admise.

3.10 Conducteurs dont la constitution diffère de celles décrites aux chiffres 3.1...3.9

Les conducteurs d'une section supérieure à celles fixées dans les présentes Prescriptions, ou dont la constitution diffère de celles décrites aux chiffres 3.1...3.9, doivent satisfaire aux exigences de la technique des installations, répondre aux dispositions des Prescriptions de l'ASE sur les installations intérieures, présenter l'une des sections spécifiées dans ces

prescriptions et, surtout, supporter toutes les épreuves analogues des autres catégories de conducteurs. En outre, les Institutions de Contrôle de l'ASE pourront procéder à des épreuves spéciales, adaptées aux usages particuliers pour lesquels les conducteurs sont prévus et aux matières dont ils sont constitués.

L'inspecteur des installations à courant fort fixera le domaine d'application des conducteurs de ce genre, en se basant sur les résultats de l'épreuve d'admission.

4 Epreuves

4.1 Généralités

Pour juger si les conducteurs sont conformes aux prescriptions en vigueur, ils sont soumis à une épreuve d'admission et, normalement tous les deux ans, à une épreuve périodique. Les épreuves d'admission et périodiques sont des épreuves de type.

4.2 Echantillons

Les échantillons ci-après sont nécessaires pour les essais énumérés sous chiffre 4.5:

Epreuve d'admission:	}	1° Echantillon A: Conducteur de 8 m de longueur.
		2° Echantillon B: Torche de conducteur d'environ 100 m.
Epreuve périodique:	}	3° Echantillon C: Conducteur de 7 m de longueur.
		4° Echantillon D: Torche de conducteur d'environ 100 ou 50 m.

L'emploi des échantillons A et C ressort de la figure 1. Les échantillons A et C des classes de conducteurs pour lesquels une torche a été livrée, sont prélevés sur celle-ci; le contrôle de l'épaisseur des gaines isolantes a lieu au commencement et à la fin de la torche.

Les Institutions de Contrôle de l'ASE (IC) prélèvent les échantillons A et B chez le fabricant et les échantillons C et D normalement chez les revendeurs ou les entreprises électriques, parmi des troches se trouvant dans leur emballage d'origine, datant d'une année au plus et convenablement emmagasinées.

4.3 Epreuve d'admission

L'épreuve d'admission comprend les trois parties suivantes:

4.3.1 La visite de l'installation d'essais de la fabrique

L'installation d'essais de la fabrique doit être aménagée de manière à permettre de procéder à tous les essais spécifiés dans les présentes Prescriptions. A défaut, le fabricant fournira la preuve que ses produits sont examinés régulièrement selon ces prescriptions et donnera aux IC la possibilité de visiter l'installation utilisée.

4.3.2 Les essais des échantillons A énumérés sous chiffre 4.5 (voir fig. 1)

Lors de l'envoi des échantillons pour l'épreuve d'admission, il y a lieu d'indiquer le type des matières isolantes. Lorsque les IC estiment que cela est nécessaire, elles peuvent soumettre la matière isolante à des essais spéciaux appropriés et fixer pour ceux-ci des exigences minima.

Les épreuves portent en général sur des échantillons d'au moins deux types ou classes de chaque catégorie de conducteurs pour laquelle l'autorisation de les mettre sur le marché est requise, c'est-à-dire:

1° La classe des conducteurs uniques (chiffres 3.1...3.5) et celle des conducteurs multiples (chiffres 3.3...3.9).

2° La classe des fils massifs (chiffres 3.1...3.5) et celle des fils câblés (chiffres 3.1...3.4 et 3.5...3.9).

3° La classe des conducteurs ayant la plus faible épaisseur d'isolant recouvrant l'âme, ainsi qu'une autre classe correspondant à une autre épaisseur d'isolant.

Les IC conservent, pendant la durée de validité de l'autorisation de les mettre sur le marché, un tronçon de 1 m de l'échantillon A de chaque classe de conducteurs ayant subi avec succès l'épreuve d'admission.

4.3.3 Les essais des échantillons B énumérés sous chiffre 4.5 (voir chiffre 4.2)

Le nombre de torches (échantillons B) à soumettre aux épreuves est indiqué au tableau IX. Les IC désignent ceux des conducteurs pour lesquels une torche entière est requise.

Les fils pour lustrerie, les cordons pour ascenseurs et les cordons ronds, de même que les cordons torsadés jusqu'à 2,5 mm² de section inclusivement, ne sont pas soumis à l'essai de rigidité diélectrique par torches entières.

Nombre de torches à examiner

Tableau IX

Nombre d'échantillons requis par les IC, selon lettre b, chiffres 1 à 3	Tableau IX		
	1 à 5	6 à 10	11 et plus
Nombre de torches à examiner par les IC	1	2	3

4.4 Epreuves périodiques

Les épreuves périodiques comprennent:

4.4.1 Les essais des échantillons C énumérés sous chiffre 4.5 (voir fig. 1)

Sont soumis à ces épreuves les échantillons C d'un tiers (arrondi au chiffre entier immédiatement supérieur) du nombre de catégories de conducteurs auxquelles est accordée l'autorisation de les mettre sur le marché. Il sera choisi, dans chaque catégorie, la classe de conducteurs possédant l'épaisseur d'isolant la plus faible qui entoure l'âme, ainsi qu'une autre classe correspondant à une autre épaisseur d'isolant.

4.4.2 Les essais d'un échantillon D énumérés sous chiffre 4.5 (voir chiffre 4.3)

Les IC détermineront la classe de conducteurs qui sera soumise aux essais.

Essais auxquels doivent être soumis les conducteurs

Tableau X

Voir chiffre	Nature de l'essai	Échantillon	
		Épreuve d'admission	Épreuve périodique
5.1	Essai du cuivre et de l'aluminium	A	C
5.2	Examen de la constitution du conducteur	A	C
5.3	Essai d'enroulement	A	C
5.4	Essai de souplesse	A	C
5.5	Essai de rigidité diélectrique	A et B	C et D
5.6	Mesure de la résistivité de l'isolation	B	D
5.7	Mesure du courant de contact	B	D
5.8	Essai de résistance à l'eau	B	D
5.9	Essai de la résistance mécanique de la gaine des conducteurs individuels ou de la gaine protectrice, avant et après un vieillissement accéléré	B	D
5.10	Essai de résistance à la perforation électrique, avant et après un vieillissement accéléré	B	D
5.11	Essai de protection contre la corrosion des conducteurs incorrodables	A ou B	C ou D
5.12	Essai de résistance à la chaleur et à la pression	B	D
5.13	Essai de résistance au froid	B	D
5.14	Essai de l'influence sur des métaux environnants	A	C
5.15	Essai de résistance à la lumière de la coloration des masses thermoplastiques	B	D
5.16	Essai d'inflammabilité des gaines en matière thermoplastique	B	D

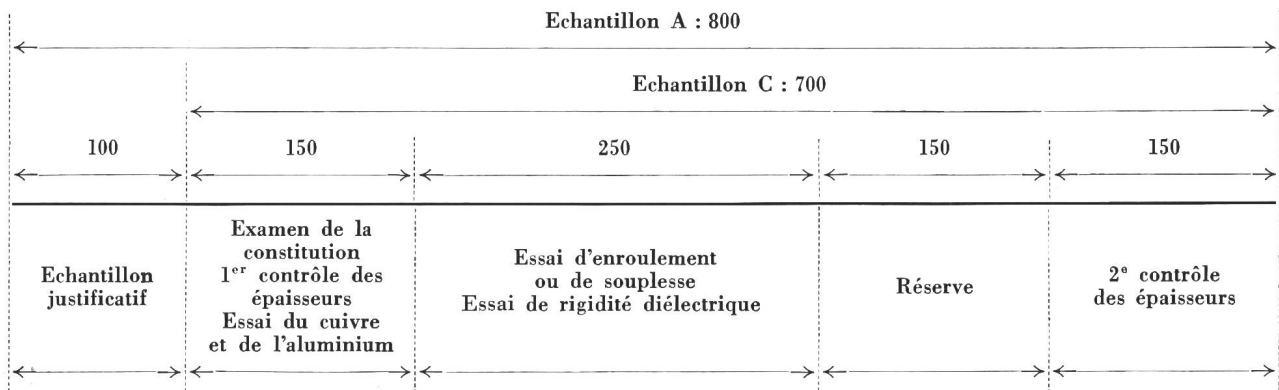


Fig. 1

Emploi des échantillons A et C au cours des essais

Cotes en cm

Pour le contrôle des épaisseurs des gaines, un tronçon de 1,5 m est pris à chacune des extrémités de la torche des échantillons B et D

4.4.3 Le contrôle des essais effectués durant la fabrication

Ce contrôle sera effectué, si les IC estiment que cela est nécessaire pour juger de la régularité de la fabrication.

4.5 Exécution et appréciation des essais

L'examen complet d'un conducteur a lieu d'après le tableau X. Pour être conforme aux présentes Prescriptions, le conducteur doit satisfaire à toutes les dispositions des essais qui le concernent.

Il sera procédé à toutes les épreuves, même si, dès le début, on constate que le conducteur n'est pas conforme aux prescriptions.

Si l'un des conducteurs a failli à l'un de ces essais partiels, un autre échantillon sera soumis à nouveau à cet essai, ainsi qu'aux essais qui le précèdent et qui peuvent avoir une influence sur l'essai partiel en question.

5 Description des essais

5.1 Essai du cuivre et de l'aluminium

Tous les échantillons A et C sont soumis à cet essai. Les mesures ont lieu à la température de 20 °C.

Remarque:

La résistance R_1 mesurée à la température t_1 °C peut être ramenée à la résistance R_2 à t_2 °C en appliquant la formule

$$R_2 = R_1 [1 + \alpha_1 (t_2 - t_1)]$$

où α_1 désigne le coefficient de température à la température initiale t_1 . α_1 représente l'augmentation de résistance par 1 °C et 1 Ω, pour une température t_1 , selon les formules:

Pour le cuivre	Pour l'aluminium
$\alpha_1 = \frac{1}{234,45 + t_1 \text{ °C}}$	$\alpha_1 = \frac{1}{230 + t_1 \text{ °C}}$

Pour α_1 , les valeurs sont les suivantes pour différentes températures t_1 :

Température de mesure t_1	α_1 pour le cuivre	α_1 pour l'aluminium
10	0,00409	0,00417
15	0,00401	0,00408
20	0,00393	0,00400
25	0,00385	0,00392
30	0,00378	0,00385

5.1.1 Détermination de la section efficace

La section efficace (A_w en mm^2) est déterminée en partant de la résistance (R en Ω) et de la longueur (l en m)) d'un conducteur de 1 m de long, en admettant une conductivité γ $\left[\frac{\text{m}}{\Omega \text{ mm}^2} \right]$ à 20 °C indiquée sous chiffre 2.3.1 b) pour les conducteurs en cuivre et sous chiffre 2.3.2 b) pour ceux en aluminium, à l'aide de la formule:

$$A_w = \frac{l}{R\gamma}$$

Les mesures de la résistance et de la longueur doivent être exactes à 0,1 % près. Pour les fils câblés, la longueur du conducteur sera mesurée sans tenir compte du pas de câblage.

Remarque:

La résistance peut être déterminée au pont double de Thomson ou au compensateur.

5.1.2 Détermination de la section géométrique

La section géométrique est déterminée en partant de la longueur et de la masse d'un tronçon d'environ 70 cm du conducteur dont on procède à la mesure de la résistance, en admettant un poids spécifique de 8,89 pour le cuivre et de 2,70 pour l'aluminium.

5.1.3 Détermination de la résistance à la rupture

La détermination de la résistance à la rupture se fait avec le tronçon de conducteur qui a servi à déterminer la section géométrique. La longueur libre où s'opère la rupture est de 20 cm. Seules sont déterminantes les ruptures qui se produisent dans la longueur libre. Pour les fils câblés, c'est la résistance à la rupture des brins qui entre en ligne de compte (moyenne de trois mesures). Pour l'essai de rupture, l'isolation est préalablement enlevée.

5.2 Examen de la constitution du conducteur

Cet examen a lieu conformément aux indications des chiffres 2.2...3.9.

Pour déterminer l'épaisseur de la gaine entourant l'âme, on dénude complètement, au commencement et à la fin d'un tronçon d'environ 140 cm de l'échantillon du conducteur, environ 5 cm à trois endroits distants de 60 cm environ. D'un côté de chacune des longueurs dénudées, on enlève sur 5 cm environ la ou les enveloppes entourant la gaine, en évitant soigneusement d'endommager celle-ci. Sur chacune des 2×3 sections ainsi préparées, on mesure en 6 endroits régulièrement répartis sur le pourtour l'épaisseur de la gaine au centième de millimètre près (par exemple 0,11 pour 0,114 et 0,12 pour 0,115). La valeur minimum constatée pour ces 36 mesures ne doit pas être inférieure aux valeurs minima indiquées au tableau II. La moyenne des valeurs obtenues est considérée comme l'épaisseur recommandée de la gaine isolante. Elle sert pour le calcul de la résistivité de l'isolation des conducteurs individuels.

L'épaisseur de la gaine protectrice commune ou de la gaine de plomb est déterminée sur des tronçons de gaine d'environ 140 cm enlevés au commencement et à la fin de l'échantillon de conducteur, à trois endroits distants d'environ 60 cm, au-dessus de chacun des conducteurs individuels. A ces endroits, on découpe la gaine sur une longueur d'environ 2 cm et l'on en mesure l'épaisseur. La valeur minimum constatée pour ces mesures ne doit pas être inférieure aux valeurs minima indiquées au tableaux III à VI. La moyenne des valeurs obtenues est considérée comme l'épaisseur recommandée de la gaine protectrice commune. Elle sert pour le calcul de la résistivité de la gaine protectrice commune en chlorure de polyvinyle.

Dans le cas des cordons pour ascenseurs, la mesure de l'épaisseur de la gaine s'opère de la même façon, sauf qu'elle a lieu pour chaque tronçon de gaine à 6 endroits régulièrement répartis à la périphérie. Aucune des épaisseurs mesurées ne doit être inférieure à 1,2 mm.

Pour mesurer les épaisseurs des gaines en matières thermoplastiques, il est fait usage d'un instrument dont le palpeur exerce une pression qui ne dépasse pas 10 g. Pour les cas limites, l'épaisseur est mesurée à l'aide d'un microscope.

5.3 Essai d'enroulement

Les couches d'isolation, les tresses et les guipages ou les gaines métalliques (tôle ou plomb, par exemple), les tresses de fil métallique souples des conducteurs doivent être capables de supporter les sollicitations mécaniques survenant lors du montage. En conséquence, tous les conducteurs fixes, ainsi que les cordons armés pour appareils mobiles, sont soumis à l'essai d'enroulement ci-après.

Un tronçon de 250 cm, provenant des échantillons A ou C est soumis pendant au moins 24 h à une température d'environ 20 °C, puis, à cette même température, enroulé à spires jointives sur un mandrin dont le diamètre est indiqué au tableau XI. Les fils de la tresse ou du guipage, la gaine métallique et, dans le cas des cordons armés pour appareils mobiles, la tresse métallique souple, ne doivent pas se rompre.

Pour les câbles sous plomb à isolation thermoplastique armés, l'armure sera enlevée avant de procéder à l'essai d'enroulement.

Diamètre du mandrin

Tableau XI

Type de conducteur	T, Tc Tv, Tvc	Tdc, TPb, TPbi TPbJi, TPbA TPbTc, TvPb	TF, TFi TFB, TFS	Tdva
Diamètre du mandrin	3, 6, 10	6	2	5

Le diamètre du mandrin s'obtient en multipliant le diamètre extérieur du conducteur par le nombre indiqué dans ce tableau. Les trois nombres de la deuxième colonne s'entendent respectivement pour les sections jusqu'à 16 mm², de 25 à 70 mm² et de 95 mm² et plus.

5.4 Essai de souplesse

Tous les conducteurs mobiles sont soumis à l'essai de souplesse, à l'exception des cordons armés pour appareils mobiles. L'essai a lieu à la température de 20 ± 1 °C.

Un tronçon de 2,5 m, provenant des échantillons A ou C, est placé dans un système de poulies A et B comme l'indique la figure 2, l'une de ses extrémités étant fixée dans la pince du dispositif de traction et l'autre chargée par le poids indiqué au tableau XII. Les conducteurs individuels sont ensuite fixés, à leurs extrémités, aux bornes qui se trouvent aux deux points de fixation du conducteur à essayer. Le ton-

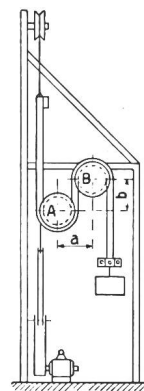


Fig. 2

Dispositif pour l'essai de souplesse

ducteur est alors soumis, sur une longueur de 1 m, à 20 000 mouvements de va-et-vient sur les deux poulies, à une vitesse moyenne, quasi constante, de 0,33 m/s. Pour les conducteurs d'une section nominale jusqu'à et y compris 1,5 mm², les

Valeurs pour l'essai de souplesse Tableau XII

Diamètre du conducteur [mm]	Diamètre des poulies A et B [mm]	Distances a et b [mm]	Charge [kg]
Jusqu'à 10	80	90	1 } Diamètre } du conduc- } teur [mm] } × $\begin{cases} 0,15 \\ 0,2 \\ 0,3 \end{cases}$
> 10...15	120	135	
> 15...25	240	270	
> 25	360	540	

Les valeurs de la charge seront arrondies aux 100 g supérieurs (par exemple 3,1 kg au lieu de 3,02 ou 3,08).

conducteurs individuels sont parcouru, pendant ces mouvements, par un courant de l'intensité indiquée ci-après (courant alternatif d'environ 5 V, à 50 Hz) :

Section nominale:	0,5	0,75	1	1,5	mm ²
Intensité:	2,5	6	6	10	A

Les conducteurs de sections plus grandes sont soumis, sans courant ni tension, à 20 000 mouvements de va-et-vient.

L'essai est considéré comme réussi lorsque :

- 1° Aucune interruption de courant ne s'est produite dans un conducteur individuel.
- 2° Le conducteur est ensuite capable de supporter l'essai de rigidité diélectrique prévu sous chiffre 5.5.
- 3° La tension de perforation de tous les conducteurs individuels du conducteur essayé n'est pas inférieure à la valeur indiquée sous chiffre 5.10 pour la classe correspondante de conducteurs, à l'état de réception.
- 4° Le 75 % au moins des brins constitutifs des conducteurs individuels ne sont pas rompus.

La tension de perforation à l'état de réception est calculée de la façon indiquée sous chiffre 5.10; les tronçons de 2,5 m des conducteurs individuels sont toutefois soumis sur toute leur longueur à la tension de perforation.

La détermination du nombre de brins encore intacts se fait à la suite de l'essai décrit sous chiffre 5.10, après enlèvement de l'isolation des conducteurs individuels.

5.5 Essai de rigidité diélectrique

L'essai de rigidité diélectrique s'effectue sur des échantillons B ou D (sauf pour les fils de lustrerie, cordons pour ascenseurs et cordons de section circulaire, ainsi que pour les cordons torsadés de section égale ou inférieure à 2,5 mm², voir chiffre 4.2 et 4.3, de même que sur des tronçons des échantillons A ou C, après que ceux-ci ont été soumis à l'essai d'enroulement ou à l'essai de souplesse.

Les conducteurs soumis à l'essai d'enroulement et ceux soumis à l'essai de souplesse sont placés durant 24 h dans de l'eau à 20 °C environ, les conducteurs soumis à l'essai d'enroulement demeurant dans leur position enroulée. A la suite de cette immersion a lieu l'essai de rigidité diélectrique dans l'eau, avec du courant alternatif aussi sinusoïdal que possible. Chaque conducteur individuel est essayé durant 20 minutes par rapport à tous les autres conducteurs individuels et par rapport à l'eau ou à la terre. Pour les conducteurs des types TAI et TAT, tous les conducteurs individuels sont couplés en parallèle et essayés ainsi par rapport à l'eau, durant 20 minutes.

L'essai de rigidité diélectrique des échantillons B ou D s'opère de la même façon, toutefois sans que ceux-ci aient été préalablement soumis à l'essai d'enroulement ou de souplesse, ni à celui de protection contre la corrosion.

La tension d'essai sera augmentée à raison de 250 V/s environ. La tension efficace d'essai est de 4000 V pour les conducteurs à isolation thermoplastique renforcée (Tv, Tvc, TvPb) et de 2000 V pour toutes les autres catégories de conducteurs.

5.6 Mesure de la résistivité de l'isolation

La mesure de la résistivité s'effectue sur des échantillons B ou D

- 1° pour tous les conducteurs fixes,
- 2° pour les cordons légers méplats, type Tlf,
- 3° pour les gaines protectrice des conducteurs mobiles.

Les valeurs constatées ne doivent pas être inférieures aux valeurs indiquées au tableau XIII.

Un tronçon de 2,5 m du conducteur à essayer est enroulé en spires d'environ 12 à 15 cm de diamètre. L'échantillon ainsi préparé est suspendu librement dans de l'eau de conduite. Les deux extrémités du conducteur dépassent chacune de 25 cm hors de l'eau, de manière que la longueur immergée soit exactement de 2 m. Après un séjour de 24 h dans l'eau, la résistance d'isolement est mesurée avec une tension continue de 1000 V, appliquée entre l'âme du conducteur et l'eau.

Pour les gaines protectrices, la mesure s'opère entre l'eau et un fil de cuivre nu introduit dans la gaine remplie d'eau.

La température de l'eau est augmentée de 20 à 50 °C en 6 h environ. Avant la mesure, la température est maintenue constante pendant une demi-heure environ à 0,1 °C près, à l'aide d'un thermomètre à contacts, tandis que l'eau est vivement remuée. La résistivité de la masse en MΩ · cm est calculée d'après les dimensions de l'isolation du conducteur et les résistances d'isolement mesurées aux températures de 20 et 50 °C, à l'aide de la formule :

$$\rho = \frac{R 2 \pi l}{\ln \left(\frac{r_a}{r_i} \right)}$$

où :

- ρ est la résistivité, en MΩ · cm,
- R la résistance d'isolement mesurée, en MΩ,
- l la longueur de mesure, en cm,
- r_a le rayon extérieur de la gaine isolante, en cm,
- r_i le rayon intérieur de la gaine isolante, en cm.

Valeurs minima admissibles Tableau XIII

Nature du conducteur	Résistivité [MΩ · cm]	
	à 20 °C	à 50 °C
Matière thermoplastique renforcée .	1 · 10 ^{7 1)}	5 · 10 ^{4 1)}
Autres conducteurs à isolation thermoplastique et cordons légers méplats Tlf ²⁾	1 · 10 ⁵	1 · 10 ³
Gainés protectrices	1 · 10 ^{3 1)}	1 · 10 ^{2 1)}

1) L'une de ces deux valeurs peut être au maximum de 25 % inférieure.
2) Sauf pour les cordons légers méplats, type Tlf, la mesure de la résistivité de l'isolation des conducteurs individuels de conducteurs mobiles n'est pas prescrite.

5.7 Mesure du courant de contact

La mesure du courant de contact s'effectue sur les échantillons B ou D des conducteurs mobiles, y compris les fils pour lustrerie TFB et TFS.

Dans le cas des cordons pour ascenseurs TAI et TAT, cette mesure n'a lieu que lorsque ces cordons sont supportés par un câble.

La mesure du courant de contact fait suite à l'essai de souplesse selon chiffre 5.4 et de l'essai de rigidité diélectrique selon chiffre 5.5, avec la même disposition que pour la mesure de la résistivité, à l'aide d'un milliampèremètre avec transformateur thermique, sous tension alternative de 300 V, 50 Hz, appliquée entre l'âme du conducteur et l'eau, à une température de 50 °C. Dans le cas de conducteurs multiples, les conducteurs individuels sont tous couplés en parallèle.

Commentaire: La tension d'essai est égale à la tension entre conducteur de phase et terre, c'est-à-dire 500/√3, valeur arrondie à 300 V.

La valeur limite admissible est 0,5 mA (entre tous les conducteurs individuels en parallèle et l'eau, la longueur de l'échantillon d'essai étant de 1 m et la température du conducteur de 50 °C).

5.8 Essai de résistance à l'eau

A cet essai sont soumis les types de conducteurs T, Tc, Tv, Tvc et Tdc.

Un échantillon de 2,5 m de longueur est boudiné en formant des spires d'au moins 12 cm de diamètre, puis suspendu

librement dans une cuve remplie d'eau de conduite. Chacune des deux extrémités de l'échantillon sort de l'eau sur une longueur de 25 cm, de sorte que la longueur mouillée du conducteur est exactement de 2 m. Après un séjour d'un et de plusieurs jours dans l'eau à 20 °C, la résistance d'isolement est mesurée avec une tension continue de 1000 V, appliquée entre l'âme du conducteur et l'eau de la cuve. La résistivité de la masse est calculée en mégohms par cm, en se basant sur la résistance d'isolement mesurée après un séjour de 4 semaines dans de l'eau à 20 °C.

Après un séjour de 4 semaines (28 jours) dans l'eau, les résistivités à 20 °C exigées sous chiffre 5.6 pour les divers genres de conducteurs doivent encore être observées.

L'échantillon en question doit supporter un essai de rigidité diélectrique selon chiffre 5.5, à 20 °C.

5.9 Essai de résistance mécanique de la gaine des conducteurs individuels ou de la gaine protectrice, avant et après un vieillissement accéléré

5.9.1 Essai de résistance mécanique

Pour l'essai de résistance mécanique, on prélève sur la torche du conducteur à essayer (échantillon B ou D), à trois endroits distants d'au moins 1 m, chaque fois 4 ou 2 tronçons d'environ 20 cm de longueur, suivant qu'ils s'agit de conducteurs d'une section de 0,75 à 25 mm² ou de plus de 25 mm². Ces tronçons sont numérotés successivement comme suit:

1a, 2a, 3a, 4a 1a, 2a
1b, 2b, 3b, 4b ou 1b, 2b
1c, 2c, 3c, 4c 1c, 2c

Les tronçons impairs sont soumis directement à l'essai de résistance mécanique, tandis que les tronçons pairs sont tout d'abord soumis à un vieillissement accéléré, puis à l'essai de résistance mécanique.

Les éprouvettes sont préparées de la façon suivante:

1° *Gaine protectrice commune.* Les gaines lisses à l'extérieur et à l'intérieur sont incisées longitudinalement, tandis que les gaines de conducteur Tdc, le sont suivant la spirale des conducteurs individuels. Les gaines ainsi ouvertes sont ensuite calandrées à une épaisseur uniforme sans échauffement préjudiciable, puis des éprouvettes de la forme indiquée sur fig. 3 y sont découpées à l'emporte-pièce dans chaque tronçon.

2° *Gainnes isolantes individuelles.* Tous les tronçons de gaine sont d'abord débarassés soigneusement de leurs enveloppes.

a) Pour les conducteurs d'une section égale ou inférieure à 25 mm², la gaine entière est essayée. L'épaisseur moyenne et la section de la gaine se calculent d'après la formule

$$A = \pi (d + s) s,$$

où:

A est la section de la gaine, en cm²,
 d le diamètre de l'âme, en cm,
 s l'épaisseur moyenne de la gaine, en cm.

La mesure de l'épaisseur de la gaine a lieu d'après le chiffre 5.2, l'une des deux sections extrêmes de chacun des tronçons 1a, 1b et 1c étant considérée comme l'une des sections de mesure dont il est question dans la dite chiffre. Pour les

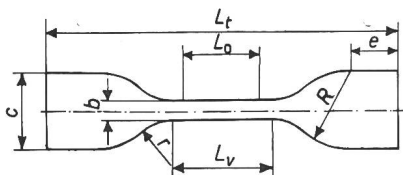


Fig. 3

Dimensions des éprouvettes pour l'essai de rupture
Cotes en mm

Éprouvette	L_t	L_v	L_0	c	b	R	r	e
1	50	17 ± 1	10	8,5 ± 0,5	3 ± 0,05	8 ± 0,5	7,2 ± 0,5	8
2	75	25 ± 1	20	12,5 ± 0,5	4 ± 0,05	12,5 ± 0,5	8 ± 0,5	12,5
3	115	33 ± 1	25	25 ± 1	6 ± 0,4	25 ± 1	14 ± 0,5	15

fils câblés, la section de la gaine individuelle sera déterminée de la même façon, mais en prenant pour d le diamètre du cercle embrassant l'âme et le guipage de coton.

L'âme des tronçons destinés à l'essai de rupture sera retirée à la main avec précaution, après étirage.

b) Pour les conducteurs d'une section supérieure à 25 mm², une éprouvette selon fig. 3 est découpée à l'emporte-pièce dans chaque tronçon de gaine, dans le sens des nervures, après que ces dernières auront été supprimées à la meule.

Les éprouvettes préparées comme il vient d'être dit sous chiffres 1° et 2° sont étirées dans une machine d'essai jusqu'à la rupture.

La vitesse d'allongement doit être d'environ 0,5 cm/s. L'allongement est mesuré sur une longueur de 20 mm.

L'essai de rupture se fera à une température de 20 ± 1 °C, après que les éprouvettes auront séjourné pendant une heure au moins à cette température. Si l'essai a eu lieu à une autre température, il faudra le répéter à 20 °C en cas de doute.

Comme résultat de l'essai, on considérera la moyenne des 6, respectivement des 3 essais de rupture.

Valeurs minima admissibles pour les gaines isolantes individuelles et les gaines protectrices communes:

Résistance à la rupture à l'état de réception 120 kg/cm²
Allongement à la rupture, à l'état de réception 175 %

5.9.2 Vieillissement accéléré

Les gaines individuelles isolantes avec l'âme métallique et, dans le cas des gaines protectrices communes, les éprouvettes terminées, sont maintenues pendant 10 fois 24 h à une température constante de 70 ± 2 °C dans une armoire chauffante, dont l'air est renouvelé et circule. Après vieillissement, les éprouvettes sont laissées pendant au moins 16 h à la température du local.

On soumet ensuite les éprouvettes à l'essai de rupture, comme indiqué sous chiffre 5.9.1.

Après vieillissement accéléré, la résistance à la rupture ne doit pas être inférieure à celle de l'état de réception. Une augmentation éventuelle de cette résistance ne devra toutefois pas dépasser 25 %.

La diminution de l'allongement à la rupture ne doit pas dépasser 25 %.

Après vieillissement, la surface de l'âme du conducteur ne doit pas présenter de traces visibles de corrosion.

5.10 Essai de résistance à la perforation électrique, avant et après un vieillissement accéléré

Pour l'essai de résistance à la perforation électrique, on prélève sur l'échantillon B ou D deux fois 5 tronçons de 1 m chacun et l'on dénude le ou les conducteurs individuels jusqu'à leur gaine isolante, après avoir enlevé au besoin le ruban s'il y en a un. On obtient ainsi 2 × 5 n éprouvettes, n étant le nombre des conducteurs individuels du conducteur à essayer.

5 × n éprouvettes ainsi préparées sont plongées pendant 24 h dans de l'eau à environ 20 °C, puis la tension moyenne de perforation entre l'âme et l'eau est déterminée en augmentant progressivement la tension à raison d'environ 250 V/s jusqu'à la perforation.

Les 5 × n autres éprouvettes sont tout d'abord soumises à un vieillissement accéléré pendant 10 fois 24 h à une température de 70 ± 2 °C, puis plongées pendant 24 h dans de l'eau à environ 20 °C. La tension moyenne de perforation est alors déterminée de la manière indiquée plus haut.

À l'état de réception, la tension de perforation des conducteurs à isolement renforcé Tv, Tvc et TvPb doit être au moins de 15 kV et, pour les autres conducteurs, d'au moins 8 kV. Après vieillissement accéléré, la tension moyenne de perforation ne devra pas être inférieure de plus de 25 % de celle à l'état de réception.

5.11 Essai de protection contre la corrosion des conducteurs incorrodables

Pour les conducteurs de ce genre, l'essai de résistance à la rupture s'effectue sur des échantillons B ou D. Les éprouvettes découpées, conformément aux indications de la chiffre 5.9, à la partie extérieure de la gaine protectrice sont soumises pendant 4 semaines à l'action d'acides, de bases et de chlore, puis aux essais de résistance et d'allongement à la

rupture. Ce traitement s'opère dans un dessiccateur d'une contenance d'environ 3 l. L'atmosphère de chlore s'obtient de la manière suivante: 2 cm³ d'acide chlorhydrique sont ajoutés, chaque semaine, à environ 5 g de permanganate de potasse solide.

1° Cinq éprouvettes sont plongées complètement dans chacune des solutions ci-après:

- a) Acide chlorhydrique 1 n
- b) Acide acétique 1 n
- c) Solution d'ammoniaque 1 n
- d) Solution de soude 1 n.

2° Cinq autres éprouvettes sont conservées dans des dessiccateurs d'une contenance d'environ 3 l, au-dessus d'au moins 250 cm³ des produits ci-après:

- e) Acide chlorhydrique concentré, poids spécifique 1,19
- f) Acide nitrique, poids spécifique 1,285
- g) Solution concentrée d'ammoniaque, poids spécifique 0,92
- h) Atmosphère chargée de chlore.

Après un traitement de 4 semaines, la résistance et l'allongement à la rupture ne doivent pas avoir diminué de plus de 25 %.

Pour ces conducteurs résistants à la corrosion, l'âme ne peut être qu'en cuivre.

5.12 Essai de résistance à la chaleur et à la pression

Les gaines isolantes des conducteurs individuels et les gaines protectrices de tous les conducteurs à isolation thermoplastique sont soumises à un essai de résistance à la chaleur et à la pression.

5.12.1 Isolation des conducteurs individuels

Les conducteurs individuels du conducteur à essayer sont libérés de leurs enveloppes (s'il y en a) jusqu'à l'isolation en matière thermoplastique. Deux tronçons de chacun des conducteurs individuels ainsi préparés sont ensuite placés sur un mandrin en métal poli, disposé horizontalement, et leurs extrémités qui pendent verticalement sont chacune chargées d'un poids indiqué au tableau XIV.

Données pour l'essai de résistance à la chaleur et à la pression
Tableau XIX

Section nominale [mm ²]	Diamètre de mandrin [mm]	Poids [kg]
Jusqu'à 1,5	20	0,5
2,5	30	0,6
4	40	1
6	40	1,2
10	50	1,8
16	50	2

Après un échauffement à 70 ± 2 °C pendant 48 h, l'épaisseur de l'isolation ne doit pas avoir diminué de plus de 50 % sous l'effet de la pression. L'épaisseur du premier des deux tronçons est mesurée au microscope, 5 min après cet échauffement. L'autre tronçon est plongé pendant 1 h dans de l'eau à 70 °C, puis soumis immédiatement à l'essai de rigidité diélectrique indiqué sous chiffre 5.5, pendant 30 min à cette même température.

5.12.2 Gains protectrices communes

Un tronçon de conducteur de 10 cm est libéré de ses enveloppes (s'il y en a) jusqu'à la gaine en matière thermoplastique. Un fil d'aluminium doux d'un diamètre de 1,4 mm est ensuite appliqué contre la moitié de la circonférence du tronçon de conducteur et ses extrémités qui pendent verticalement sont chargées chacune d'un poids équivalent, en grammes, à 25 fois le diamètre d (en mm) du tronçon de conducteur (pour $d = 10$ mm, par exemple, le poids sera de $25 \times 10 = 250$ g à chaque extrémité). Après un échauffement à 70 °C pendant 48 h, l'épaisseur de la gaine ne doit pas avoir diminué de plus de 50 % à cet endroit sous l'effet de la

pression. Le mesure est effectuée au microscope, 5 min après l'enlèvement du fil d'aluminium.

5.13 Essai de résistance au froid

Cet essai s'opère sur des tronçons de conducteurs complets, c'est-à-dire avec la gaine protectrice commune et les autres enveloppes éventuelles, lorsqu'il s'agit d'un câble à plusieurs conducteurs.

5.13.1 Essai de résistance aux chocs

Trois tronçons du conducteur complet sont maintenus pendant 10 fois 24 h dans une étuve à une température de 70 ± 2 °C, puis exposés pendant 2 h à de l'air à une température de -5 °C. Lorsqu'il s'agit de cordons pour ascenseurs TAI et TAT, ainsi que de cordons sous double gaine isolante Td, Tdv et Tda, ces conducteurs sont soumis à une température de -10 °C. Immédiatement après la sortie de la chambre froide, la gaine isolante ne doit pas se priser, ni s'écailler, lorsque le tronçon du conducteur placé sur une plaque d'acier est frappé par un marteau de 200 g tombant d'une hauteur de 30 cm. La panne du marteau doit être cylindrique et présenter un diamètre de 15 mm. La surface de frappe sera arrondie à $r = 300$ mm. Les types T, Tc, Tv et Tvc ne sont pas soumis à l'essai de résistance aux chocs.

5.13.2 Essai d'enroulement

Trois tronçons du conducteur complet sont maintenus pendant 10 fois 24 h dans une étuve à une température de 70 ± 2 °C, puis exposés pendant 2 h à de l'air à une température de -5 °C. Lorsqu'il s'agit de cordons pour ascenseurs TAI et TAT, ainsi que de cordons sous double gaine isolante Td, Tdv et Tda, ces conducteurs sont soumis à une température de -15 °C. Immédiatement après la sortie de la chambre froide, la gaine isolante ne doit pas se briser, ni s'écailler, lorsque le tronçon du conducteur est placé avec au moins trois spires en 3 s autour d'un mandrin métallique à la même température, du diamètre indiqué au tableau XI pour les conducteurs fixes ou au tableau XII pour les conducteurs mobiles. Les conducteurs souples méplats, doubles, de $2 \times 0,75$ mm² et $2 \times 0,5$ mm², sont soumis à un essai d'enroulement plus sévère. Ils sont placés autour d'un mandrin dont le diamètre est de 5 fois leur diamètre.

5.14 Essai de l'influence sur des métaux environnants

Un tronçon de gaine isolante est mis directement en contact avec une plaque d'argent pur, pendant 24 h à une température de 110 °C. Cette plaque ne doit pas être visiblement noircie par suite d'une formation de sulfure d'argent.

5.15 Essai de résistance à la lumière de la coloration des masses thermoplastiques

Des tronçons de conducteur d'environ 10 cm de long sont exposés verticalement, pendant 10 h, aux rayons ultraviolets émis par une lampe de quartz à tube rectiligne, situé à une distance de 0,5 m.

Dimensions et puissance de la lampe:

Longueur libre du tube de quartz	37 mm
Diamètre extérieur du tube de quartz	16,5 mm
Puissance absorbée	env. 150 W

Après une durée d'exposition de 10 h, la teinte des conducteurs jaunes ou rouges ne doit pas s'être modifiée visiblement par rapport à l'état de réception.

Pour tous les autres conducteurs, il ne doit pas se produire de coloration jaune, susceptible de prêter à confusion.

5.16 Essai d'inflammabilité des gaines en matière thermoplastique

Cet essai concerne les gaines de protection en matière thermoplastique, ainsi que les gaines nues des conducteurs individuels. Un tronçon de conducteur de 10 cm de longueur est maintenu horizontalement, pendant 30 s, dans la pointe de la flamme d'une lampe Hefner à acétate d'amyle. Après avoir retiré le conducteur de la flamme et l'avoir dressé verticalement, l'isolation en matière thermoplastique ne doit pas continuer à brûler de part et d'autre de l'endroit qui avait été soumis à l'action de la flamme.

Deuxième Partie

Conducteurs

à isolation thermoplastique renforcée, à deux couches, à base de polyéthylène et de chlorure de polyvinyle

Pour ces conducteurs, les dispositions pour les conducteurs à isolation thermoplastique à base de chlorure de polyvinyle s'appliquent par analogie, excepté les chiffres suivants:

Ad chiffre 2.3 Désignation des conducteurs

La désignation abrégée du type de conducteur est complétée par «à deux couches» ou par le chiffre «2».

La gaine en polyéthylène ne doit pas être teintée, afin qu'elle demeure reconnaissable comme telle (aspect incolore jusqu'à blanc).

La gaine protectrice doit avoir une teinte nettement différente de celle de la gaine en polyéthylène.

Ad chiffre 2.6 Isolation des conducteurs individuels

b) Les deux gaines en matière thermoplastique doivent entourer concentriquement l'âme et présenter les épaisseurs spécifiées au tableau IIa des présentes Prescriptions.

Épaisseurs des deux gaines isolantes des conducteurs individuels

Tableau IIa

Section nominale [mm ²]	Épaisseurs minima [mm]		Valeur recommandée ¹⁾ de l'épaisseur totale des gaines en mm [mm]
	Gaine en polyéthylène	Gaine en chlorure de polyvinyle	
1	0,40	0,40	0,95
1,5	0,40	0,40	0,95
2,5	0,50	0,50	1,15
4	0,50	0,50	1,15
6	0,50	0,50	1,15
10	0,60	0,60	1,35
16	0,60	0,60	1,35
25	0,70	0,70	1,60
35	0,70	0,70	1,60
50	0,80	0,80	1,80
70	0,80	0,80	1,80
95	0,90	0,90	2,00
120	0,90	0,90	2,00
150	1,00	1,00	2,20
185	1,10	1,10	2,40
240	1,20	1,20	2,65

¹⁾ Cette valeur n'est pas obligatoire, mais elle est constatée lors de l'examen de la constitution du conducteur selon **chiffre 5.2.**

d) La gaine en polyéthylène doit être appliquée directement à l'âme en cuivre. La seconde gaine doit satisfaire aux exigences posées aux gaines protectrices.

Ad chiffre 5.6 Mesure de la résistivité

Les deux gaines isolantes sont mesurées séparément. Valeurs minima admissibles de la résistivité:

	à 20 °C MΩ·cm	50 °C MΩ·cm
Gaine en polyéthylène	1 × 10 ¹⁰	1 × 10 ¹⁰
Gaine en chlorure de polyvinyle	1 × 10 ^{9 1)}	1 × 10 ^{2 1)}

Ad chiffre 5.9 Essai de la résistance mécanique de la gaine des conducteurs individuels ou de la gaine protectrice, avant et après un vieillissement accéléré

L'essai de rupture n'est effectué que pour la gaine protectrice extérieure. L'essai de vieillissement a lieu, par contre, avec l'âme en cuivre et la gaine en polyéthylène.

Pour la gaine en polyéthylène, les essais mécaniques sous **chiffre 5.9.1** sont remplacés par les examens ci-après, destinés à caractériser le polyéthylène.

1° Détermination du point de fusion

Des tronçons de gaine vides d'une longueur de 15 cm sont placés sur un mandrin métallique horizontal de 30 mm de diamètre et soumis, pendant 30 min environ, à une température constante de 110, 115 ou 120 °C, dans une étuve.

La température à laquelle la matière isolante commence à couler goutte à goutte est considérée comme le point de fusion du polyéthylène. Ce point de fusion doit être supérieur à 110 °C.

2° Détermination de la teneur en cendres

La teneur en cendres doit être inférieure à 0,2 %.

3° Détermination de la résistance aux solvants

Le polyéthylène doit être insoluble dans les solvants organiques et ne pas gonfler. Il doit, en outre, être exempt d'halogènes.

Ad chiffre 5.12 Essai de résistance à la chaleur

L'essai de résistance à la chaleur et à la pression est effectué sur les gaines à double couche des conducteurs individuels. La gaine de protection n'est pas enlevée. La diminution admissible de l'épaisseur de 50 % ne concerne que la gaine de protection.

¹⁾ L'une des deux valeurs peut être inférieure de 25 % au maximum.

Cenuméro comprend la revue des périodiques de l'ASE (43...45)

Bulletin de l'Association Suisse des Electriciens, édité par l'Association Suisse des Electriciens comme organe commun de l'Association Suisse des Electriciens et de l'Union des Centrales Suisses d'électricité. — **Rédaction:** Secrétariat de l'Association Suisse des Electriciens, 301, Seefeldstrasse, Zurich 8, téléphone (051) 34 12 12, compte de chèques postaux VIII 6133, adresse télégraphique Elektroverein Zurich. Pour les pages de l'UCS: place de la Gare 3, Zurich 1, adresse postale Case postale Zurich 23, adresse télégraphique Electrunion Zurich, compte de chèques postaux VIII 4355. — La reproduction du texte ou des figures n'est autorisée que d'entente avec la Rédaction et avec l'indication de la source. — Le Bulletin de l'ASE paraît toutes les 2 semaines en allemand et en français; en outre, un «annuaire» paraît au début de chaque année. — Les communications concernant le texte sont à adresser à la Rédaction, celles concernant les annonces à l'Administration. — **Administration:** case postale Hauptpost, Zurich 1 (Adresse: S. A. Fachschriften-Verlag & Buchdruckerei, Stauffacherquai 36/40, Zurich 4), téléphone (051) 23 77 44, compte de chèques postaux VIII 8481. — **Abonnement:** Tous les membres reçoivent gratuitement un exemplaire du Bulletin de l'ASE (renseignements auprès du Secrétariat de l'ASE). Prix de l'abonnement pour non-membres en Suisse fr. 50.— par an, fr. 30.— pour six mois, à l'étranger fr. 60.— par an, fr. 36.— pour six mois. Adresser les commandes d'abonnements à l'Administration. Prix des numéros isolés fr. 4.—

Rédacteur en chef: H. Leuch, ingénieur, secrétaire de l'ASE.
Rédacteurs: H. Marti, E. Schiessl, H. Lütolf, R. Shah, ingénieurs au secrétariat.