

Zeitschrift: Bulletin de l'Association suisse des électriciens
Herausgeber: Association suisse des électriciens
Band: 49 (1958)
Heft: 26

Artikel: Messung des Spannungsabfalls von Halbleitergleichrichterzellen
Autor: Risch, R.
DOI: <https://doi.org/10.5169/seals-1058553>

Nutzungsbedingungen

Die ETH-Bibliothek ist die Anbieterin der digitalisierten Zeitschriften. Sie besitzt keine Urheberrechte an den Zeitschriften und ist nicht verantwortlich für deren Inhalte. Die Rechte liegen in der Regel bei den Herausgebern beziehungsweise den externen Rechteinhabern. [Siehe Rechtliche Hinweise.](#)

Conditions d'utilisation

L'ETH Library est le fournisseur des revues numérisées. Elle ne détient aucun droit d'auteur sur les revues et n'est pas responsable de leur contenu. En règle générale, les droits sont détenus par les éditeurs ou les détenteurs de droits externes. [Voir Informations légales.](#)

Terms of use

The ETH Library is the provider of the digitised journals. It does not own any copyrights to the journals and is not responsible for their content. The rights usually lie with the publishers or the external rights holders. [See Legal notice.](#)

Download PDF: 25.12.2024

ETH-Bibliothek Zürich, E-Periodica, <https://www.e-periodica.ch>

BULLETIN

DE L'ASSOCIATION SUISSE DES ELECTRICIENS

ORGANE COMMUN

DE L'ASSOCIATION SUISSE DES ELECTRICIENS (ASE) ET
DE L'UNION DES CENTRALES SUISSES D'ELECTRICITE (UCS)

Messung des Spannungsabfalls von Halbleitergleichrichterzellen

Von R. Risch, Baden

621.317.321.015.1 : 621.314.632

Für die Messung des in der Graetzschaltung auftretenden Spannungsabfalls von Halbleitergleichrichterzellen wird eine Zweiwertmethode in Verbindung mit der Antiparallelschaltung zweier Zellen bei sinusförmigem Strom vorgeschlagen. Die Methode besteht darin, dass man von der an den Zellen auftretenden Wechselspannung den gleichgerichteten Mittelwert und die Gleichstromkomponente misst. Die Differenz bzw. die Summe dieser beiden Werte sind die Spannungsabfälle der beiden Zellen gemittelt über die Durchlasshalbwelle. Mit dieser Methode ist eine Genauigkeit von weniger als 10 mV erreicht worden.

Pour la mesure de la chute de tension se produisant dans des cellules redresseuses à semi-conducteurs en montage de Graetz, l'auteur propose une méthode à deux valeurs, avec montage antiparallèle de deux cellules et courant sinusoïdal. Cette méthode consiste à mesurer la valeur redressée moyenne et la composante continue de la tension alternative apparaissant aux bornes des cellules. La différence ou la somme de ces deux valeurs représentent les chutes de tension des deux cellules sur la demi-onde passante. Cette méthode permet d'atteindre une précision de moins de 10 mV.

1. Einleitung

Die Bedeutung des Spannungsabfalls von Gleichrichtern liegt darin, dass er Energieverluste verursacht und daher einerseits den Wirkungsgrad vermindert und andererseits einen gewissen Aufwand für die Kühlung des Gleichrichters nötig macht. Es besteht daher das Bedürfnis, den Spannungsabfall von Gleichrichtern zu messen. Da Halbleitergleichrichter aus einzelnen Zellen bestehen, die bei der einen Polarität der angelegten Spannung elektrisch leiten und bei der entgegengesetzten sperren, kann der Spannungsabfall des ganzen Gleichrichters aus den Spannungsabfällen der einzelnen Zellen ermittelt werden. Die vorliegenden Ausführungen sollen ein Beitrag sein zur Diskussion über die zweckmässigste Messung des Spannungsabfalls einzelner Gleichrichterzellen.

Nimmt man die einphasige Graetzschaltung ohne Stromglättung als Bezugsschaltung an und bestimmt den Spannungsabfall einzelner Zellen in dieser Schaltung, so ist zu berücksichtigen, dass hier der Zellenstrom sich entsprechend einer Sinushalbwelle ändert und somit zeitlich stark variiert. Der Spannungsabfall ändert sich daher zeitlich auch, und es muss daher von diesem ein zeitlicher Mittelwert gemessen und angegeben werden. Bei der Bildung des Mittelwertes ist es nun denkbar, über eine ganze Periode, die aus einem Teil mit Stromdurchgang durch die Zelle und aus einem Teil ohne Stromdurchgang besteht, zu mitteln. Man kann jedoch auch nur über die Zeit des Stromdurchganges mitteln. Physikalisch ist die Mittelung über die Zeit des Stromdurchganges sinnvoller, weil der Spannungsabfall durch den Strom verursacht wird und daher zur Zeit, wenn kein Strom fließt, gar nicht auftritt. Der Spannungsabfall ist eine physikalische Eigenschaft der Gleichrichterzelle, und es ist widersinnig, ihn

über eine Zeit zu mitteln, in der er nicht zur Wirkung kommt.

Ferner ergibt sich die Frage, ob man den (arithmetischen) Mittelwert oder den quadratischen Mittelwert (Effektivwert) über die Zeit des Stromdurchganges messen und angeben soll. Wäre der Spannungsabfall stromproportional, so wären für die Energieverluste die Effektivwerte des Spannungsabfalls und des Stromes massgebend. Wäre dagegen der Spannungsabfall stromunabhängig, so wären der Mittelwert, der Effektivwert und auch der Scheitelwert des Spannungsabfalls einander gleich und die Energieverluste wären diesem Wert des Spannungsabfalls und dem Mittelwert des Stromes proportional. In Wirklichkeit liegt die Stromabhängigkeit des Spannungsabfalls zwischen Proportionalität und Stromunabhängigkeit, und man kann sich daher mit gutem Recht sowohl für den Mittelwert als auch für den Effektivwert des Spannungsabfalls entscheiden. Der Unterschied zwischen diesen beiden Werten ist wegen der geringen Stromabhängigkeit nur gering. Die Auswertung von Oszillogrammen des Spannungsabfalls von Germaniumgleichrichterzellen bei einem aus sinusförmigen Halbwellen bestehenden Strom von 314 A Scheitelwert hat ein Verhältnis des Effektivwertes zum Mittelwert von ca. 1,03 ergeben. Vieles spricht jedoch dafür, dass man den Mittelwert als den charakteristischeren Wert wählt. Erstens kann er, wie aus dem Folgenden ersichtlich ist, leichter gemessen werden. Zweitens ist der Spannungsabfall besonders bei Gleichrichtern für niedrige Spannungen, wo er einen wesentlichen Teil der Gleichspannung ausmacht, auch wegen der durch ihn verursachten Verminderung der Gleichspannung interessant und von dieser wird ebenfalls der Mittelwert angegeben. Drittens ist der Mittelwert übersichtlicher als der Effektivwert.

Im Folgenden soll daher unter dem Spannungsabfall einer Gleichrichterzelle, wenn nichts anderes angegeben ist, stets der Mittelwert, gemittelt über die Zeit des Stromdurchganges, verstanden werden.

2. Stromform bei der Messung

Der zeitliche Verlauf des Zellenstromes soll bei der Messung demjenigen im Betrieb möglichst nahe kommen. Der Spannungsabfall ist nämlich nicht nur direkt vom Strom abhängig, sondern auch indirekt über die Temperatur. Bei der Messung muss daher dieselbe Wärmeentwicklung auftreten wie im Betrieb und ausserdem die Stromform so sein, dass derselbe Mittelwert des Spannungsabfalls resultiert. Diese beiden Forderungen sind auf einfache Weise nur dadurch zu erfüllen, dass man den Stromverlauf gleich macht wie im Betrieb und somit auch entsprechend sinusförmigen Halbwellen mit Lücken von 180° Dauer wie in der einphasigen Graetzschaltung. Die gleiche Stromform tritt übrigens auch in der Mittelpunktsschaltung auf, sofern die Überlappung der Ströme der beiden Zellen beim Übergang vernachlässigbar ist. Dies spricht gegen die Messung des Spannungsabfalls einzelner Zellen bei Beschikung mit kontinuierlichem Gleichstrom.

3. Antiparallelschaltung

Die Schaltung, mit der man Sinushalbwellen in den Zellen mit nur zwei Zellen erhalten kann und die für die Messung sehr geeignet ist, ist in Fig. 1 dargestellt. Eine sinusförmige Spannungsquelle wird hier mit einem Ohmschen Widerstand belastet. In

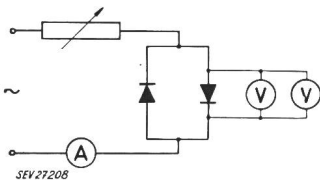


Fig. 1
Messung nach der
Zweiwertmethode in
Antiparallelschaltung mit
Voltmetern für den
Mittelwert und die
Gleichstromkomponente
der Spannung

Serie zum Widerstand wird der Strom durch zwei Gleichrichterzellen geschickt, die zueinander parallel, aber mit entgegengesetztem Durchlassinn geschaltet sind. Diese Schaltung sei daher im Folgenden Antiparallelschaltung genannt. Jede Zelle nimmt eine Halbwelle des Stromes auf. Ist der nicht Ohmsche Spannungsabfall in den Zellen klein im Vergleich mit der Speisespannung, so verzerren die Zellen den Strom nicht und der Zellenstrom besteht

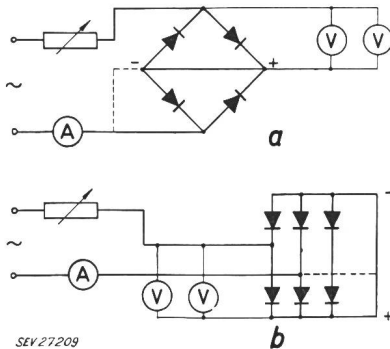


Fig. 2
Bildung von Antiparallelschaltungen aus der
Graetzschaltung (a) und aus der Dreiphasenbrücke (b)

dann genau aus sinusförmigen Halbwellen. Bei einem Spannungsabfall von ca. 0,5 V, wie es bei Germaniumzellen der Fall ist, genügt dazu eine Speisespannung von 10 V vollständig. Sind die Zellen fest zu einer Graetzschaltung oder zu einer Dreiphasenbrücke zusammengeschaltet, so können aus diesen nach Fig. 2 durch gleichstromseitiges Kurzschliessen zwei Antiparallelschaltungen in Serie gebildet werden.

Die Belastung der Zellen in der Antiparallelschaltung unterscheidet sich von derjenigen im Betrieb nur noch dadurch, dass die spannungsmässige Belastung durch die Sperrspannung fehlt. Davon sei weiter unten die Rede.

4. Zweiwertmethode

Schliesst man an eine Zelle der Antiparallelschaltung ein Voltmeter zwecks Messung des Spannungsabfalls an, so erhält es zwei Halbwellen von genau je 180° Dauer, aber im allgemeinen verschiedener Höhe (Fig. 3a). Der Unterschied in der Höhe kommt von der Verschiedenheit der Spannungsabfälle der beiden antiparallel geschalteten Zellen und ausser-

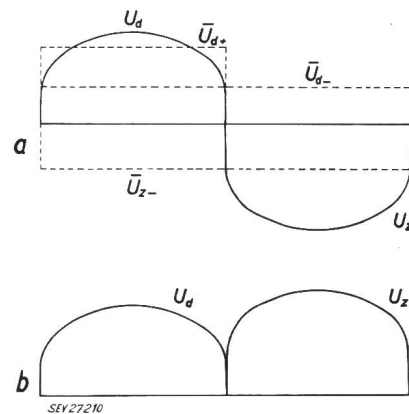


Fig. 3
Spannung an einer Gleichrichterzelle in der Antiparallelschaltung U_d und U_z und die Mittelwerte \bar{U}_{d+} , \bar{U}_{d-} und \bar{U}_{z-} (a) und dieselbe Spannung gleichgerichtet (b)

dem von zusätzlichen Spannungsabfällen von den beiden Verzweigungspunkten bis zu den Zellen, wenn man die Voltmeter wie in Fig. 1 direkt an eine Zelle anschliesst, um diese Spannungsabfälle nicht mitzumessen. Vernachlässigt man diese Spannungsabfälle, so kann man die Voltmeter an die beiden Verzweigungsstellen anschliessen und die Messung liefert dann die Spannungsabfälle beider Zellen, ohne dass man die Voltmeter umschalten muss. Wegen der Verschiedenheit der beiden Halbwellen hat die Wechsellspannung eine Gleichstromkomponente.

Es seien:

- \bar{U}_{d+} Spannungsabfall in der Zelle gemittelt über die Durchlasszeit.
- \bar{U}_{d-} Spannungsabfall in der Zelle gemittelt über eine ganze Periode.
- \bar{U}_{z-} Sperrspannung an der Zelle gemittelt über eine ganze Periode.

U_- Gleichstromkomponente der Wechselspannung an der Zelle.

\bar{U}_- Mittelwert der gleichgerichteten Wechselspannung an der Zelle gemittelt über eine ganze Periode. Diese Spannung ist in Fig. 3b dargestellt.

Dann ist:

$$\begin{aligned}\bar{U}_- &= \bar{U}_{z-} + \bar{U}_{a-} \\ U_- &= \pm (\bar{U}_{z-} - \bar{U}_{a-}) \\ \bar{U}_{a-} &= \frac{\bar{U}_- \mp U_-}{2} = \frac{\bar{U}_{a+}}{2} \\ \bar{U}_{a+} &= \bar{U}_- \mp U_- \quad (1)\end{aligned}$$

Misst man somit \bar{U}_- und U_- , so kann das gesuchte \bar{U}_{a+} aus diesen Werten sehr einfach berechnet werden. Das Minus-Zeichen gilt dann, wenn die Sperrhalbwelle höher ist als die Durchlasshalbwelle, das Plus-Zeichen im entgegengesetzten Fall. Welche Halbwelle grösser ist, ergibt sich aus der Polarität von U_- . Ist seine positive Polarität an der Kathode der Zelle, so ist die Sperrhalbwelle grösser und es gilt das Minus-Zeichen. Werden die Voltmeter an die beiden Verzweigungsstellen angeschlossen, so gelten für beide Zellen dieselben \bar{U}_- und U_- . Das Minus-Zeichen gilt dann für die Zelle, für welche die positive Polarität von U_- an der Kathode auftritt und das Plus-Zeichen für die andere Zelle. Beträgt die Durchlassdauer nicht 180° , sondern allgemein t° , so sieht die Gleichung, wie leicht ersichtlich ist, wie folgt aus:

$$\bar{U}_{a+} = \frac{180}{t} (\bar{U}_- \mp U_-) \quad (2)$$

Die Gleichstromkomponente U_- der Spannung wird von einem Gleichstromvoltmeter angezeigt. Für die Messung des Mittelwertes \bar{U}_- stehen Drehspulvoltmeter mit Gleichrichter zur Verfügung. Von diesen sind jedoch verschiedene Arten zu unterscheiden. Die einen werden direkt als Mittelwertvoltmeter verkauft und sind daher bei genügender Empfindlichkeit für den vorliegenden Zweck geeignet. Andere haben wie diese eine proportionale Skala, zeigen jedoch das 1,11fache des Mittelwertes an, damit die Ablesung gleich dem bei Wechselspannung meist interessanteren Effektivwert bei Sinusform ist. Solche Voltmeter sind für den vorliegenden Zweck ebenfalls geeignet; nur muss hier die Anzeige durch 1,11 dividiert werden. Dies sind meist Vielfachinstrumente für Gleich- und Wechselspannung, bei denen für beide Spannungsarten dieselbe Skala gilt. Sie können auch für die Messung von U_- verwendet werden, so dass man dann für die Messung beider Spannungen nur ein Voltmeter braucht. Es gibt jedoch auch Drehspulvoltmeter für Gleich- und Wechselspannung mit Gleichrichter, die für beide Spannungsarten verschiedene Skalen haben, wobei die Wechselstromskala nicht proportional ist. Sie ist so abgeändert, dass auch bei verzerrter Spannungsform angenähert der Effektivwert angezeigt wird. Solche Voltmeter sind für den vorliegenden Zweck ungeeignet.

Nach der Zweiwertmethode kann auch der Spannungsabfall von Zellen gemessen werden, die mit

ihren Kathoden oder ihren Anoden, wie in den Sternschaltungen fest miteinander verbunden sind. Man kann dann die Zellen nach Fig. 4 paarweise in der Mittelpunktschaltung prüfen. Nur muss die Schaltung gleichstromseitig kurzgeschlossen werden, weil sonst die Sperrspannung und damit auch \bar{U}_- und U_- viel grösser werden als der Spannungsabfall und die

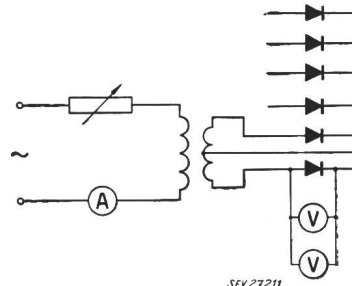


Fig. 4

Messung des Spannungsabfalls von kathodenseitig fest miteinander verbundenen Zellen in der Mittelpunktschaltung nach der Zweiwertmethode

Berechnung des letzteren als kleine Differenz von zwei grossen Werten ungenau wird. Der Strom kann dann durch einen Widerstand im Primärkreis des Transformators sinusförmig gemacht werden. Diese Schaltung hat gegenüber der Antiparallelschaltung den Nachteil, dass der Zellenstrom wegen Überlappung nicht ganz nach Sinushalbwellen verläuft. Damit die Überlappung möglichst klein wird, muss die sekundäre Streureaktanz des Transformators möglichst klein sein.

5. Prüfung der Zweiwertmethode

Die Zweiwertmethode ist in der Antiparallelschaltung anhand von Germaniumgleichrichterzellen für 100 A und von Selenzellen für 15 A geprüft worden. Für die Messung des Mittelwertes \bar{U}_- standen ein Universalmessinstrument mit einem Messbereich von 2,5 V und ein zweites mit einem Messbereich von 1 V zur Verfügung. Beide waren Vielfachinstrumente mit gleicher proportionaler Skala für Gleich- und Wechselstrom und eingebautem Transformator. Die Gleichstromkomponente U_- wurde zwecks Erhöhung der Messgenauigkeit mit einem empfindlicheren Gleichstromvoltmeter gemessen. Die Ergebnisse der Zweiwertmethode wurden mit direkten Messungen des \bar{U}_{a+} mit einem Gleichstromvoltmeter verglichen, welches über einen Synchronschalter genau für die Dauer des Stromdurchgangs durch die Zelle an diese angeschlossen wurde. Die Fehler bei den Messungen des \bar{U}_{a+} nach der Zweiwertmethode streuten bei einer Genauigkeit der Kontrollmessungen von $\pm 0,5$ mV gegenüber diesen beim ersten Universalmessinstrument von $-6 \dots +8$ mV und beim zweiten von $-9 \dots +3$ mV.

Bei beiden Instrumenten hat sich somit eine Messgenauigkeit von weniger als ± 10 mV ergeben, welche für die meisten Zwecke genügen sollte. Dabei hatte das zweite Voltmeter einen überraschend grossen Reibungsfehler und eine ungewöhnlich starke elastische Nachwirkung. Es ist daher zu erwarten, dass man mit einem besseren Exemplar auf eine Messgenauigkeit von ± 5 mV kommen würde.

Da die Zweiwertmethode durch die Gleichstromkomponente U_- bedingt ist, wurde durch künstliche Erhöhung der Sperrspannung mit Hilfe eines Seriewiderstandes vor der antiparallelen Zelle geprüft, wie stark man U_- erhöhen kann, ohne dass der Fehler grösser wird. Es hat sich gezeigt, dass erst von $U_- = 0,5$ V an der Fehler anwächst. $U_- = 0,5$ V tritt dann auf, wenn der Unterschied der beiden über 180° gemittelten Halbwellen 1 V beträgt. Dieser Wert ist zur Hauptsache durch den Unterschied der Spannungsabfälle der beiden antiparallel geschalteten Zellen bestimmt. Weil die Zellen sich nicht stark voneinander unterscheiden, gilt somit die oben angegebene Messgenauigkeit von ± 10 mV praktisch für alle vorkommenden Fälle. Die Zunahme des Fehlers mit U_- stammt zur Hauptsache von den Transformatoren in den Voltmetern, weil diese Gleichstromkomponenten nicht übertragen. Bei einer Durchlassdauer von 180° hat diese Eigenschaft der Transformatoren bei den zu erwartenden Gleichstromkomponenten entsprechend den vorliegenden Versuchen nicht gestört. Berechnungen und Messungen bei extrem grossen Gleichstromkomponenten haben jedoch gezeigt, dass der durch die Transformatoren der Messinstrumente verursachte Fehler wesentlich grösser wird, wenn die Durchlassdauer nicht 180° , sondern 120° beträgt. Das bedingt, dass man beim Messen mit Voltmetern mit Transformatoren bei von 180° stark abweichender Durchlassdauer darauf achtet, dass beide Halbwellen sich nur wenig voneinander unterscheiden. Eine Möglichkeit, die Durchlassdauer auf z. B. 120° zu reduzieren, wenn das Bedürfnis besteht, bei jener Stromform zu messen, die in der dreiphasigen Sternschaltung auftritt, besteht darin, dass man mit Hilfe eines Synchronschalters die Antiparallelschaltung in der Zeit von 30° vor dem Stromnulldurchgang bis 30° nach dem Stromnulldurchgang überbrückt.

6. Vergleich mit dem Spannungsabfall bei normaler Sperrspannung

Selengleichrichtern wird nachgesagt, dass bei ihnen die Sperrspannung zwischen den Durchlasszeiten den Spannungsabfall erhöht und daher der im Betrieb auftretende Spannungsabfall höher ist als der ohne oder fast ohne Sperrspannung, wie in der Antiparallelschaltung gemessene. Aus diesem Grunde wurde bei Selengleichrichtern der Spannungsabfall ausser in der Antiparallelschaltung auch im normalen Gleichrichterbetrieb in der einphasigen Graetzschaltung bei der Nennspannung von 20 V gemessen. Zu diesem Zweck wurden ein Synchronschalter und ein Gleichstromvoltmeter wie bei den Kontrollmessungen in der Antiparallelschaltung verwendet. Wegen der Verwendung eines weniger genauen Voltmeters als bei den Messungen an den Germaniumzellen betrug hier die Genauigkeit nur ± 5 mV. Es hat sich dabei keine Erhöhung des Spannungsabfalls durch die Sperrspannung im normalen Betrieb gezeigt, die mehr als 10 mV betragen würde. Es scheint

somit, dass bei den neuzeitlichen Selengleichrichtern keine merkliche Erhöhung des Spannungsabfalls durch die Sperrspannung mehr auftritt. Das stützt die Zulässigkeit der Messung des Spannungsabfalls in der Antiparallelschaltung praktisch ohne Sperrspannung. Nach veröffentlichten Kurven von Walker und Martin¹⁾ wird bei Germaniumgleichrichtern der Spannungsabfall durch die Sperrspannung ebenfalls nicht beeinflusst.

7. Vergleich mit der Bestimmung des Spannungsabfalls aus der Differenz zwischen Gleich- und Wechselfspannung

Der Spannungsabfall von Gleichrichtern wird zuweilen aus der Differenz zwischen der Wechselfspannung und der Gleichspannung im normalen Betrieb ermittelt. Diese Methode ist ebenfalls anhand von Selengleichrichtern in Graetzschaltung geprüft worden. Trotzdem die Wechselfspannung nur einen Effektivwert von 20 V hatte, diese mit einem Präzisionsmittelwertvoltmeter gemessen wurde, um eine eventuelle Verzerrung unschädlich zu machen und auch die Gleichspannung mit einem Präzisionsinstrument gemessen wurde, konnte nur eine Genauigkeit von 80 mV erreicht werden, weil hier der gesuchte Spannungsabfall eine kleine Differenz zweier fast gleicher Werte ist. Bei den bei Germanium- und Siliziumgleichrichtern herrschenden höheren Betriebsspannungen kommt daher diese Methode noch weniger in Frage.

8. Schlussfolgerung

Die Zweiwertmethode in Verbindung mit der Antiparallelschaltung hat sich als sehr brauchbar erwiesen und kann daher für allgemeine Messungen empfohlen werden. Sie bedingt im Vergleich zu anderen empfohlenen Methoden¹⁾ einen sehr geringen Aufwand. Die erreichte Genauigkeit von 10 mV ist durch die nicht sehr hohe Genauigkeit der zur Verfügung stehenden Mittelwertvoltmeter beschränkt. Sollte sie in speziellen Fällen nicht ausreichen, so kann der Spannungsabfall mit Synchronschalter und Gleichstromvoltmeter z. B. ebenfalls in Antiparallelschaltung gemessen werden. In diesem Fall ist man von der Schaltung weitgehend unabhängig, weil die Unsymmetrie der Wechselfspannung an der Zelle gross sein kann. Die Zelle kann dann eine beträchtliche Sperrspannung erhalten und die Stromdauer kann auch beliebig von 180° abweichen. Diese Verbesserung der Prüfbedingungen wird jedoch damit erkauft, dass man die Kontaktdauer des Synchronschalters z. B. mit einem Oszillographen kontrollieren muss und die Spannungswerte am Voltmeter erst dann ablesen kann, wenn die Phasenlage des Synchronschalters richtig eingestellt ist.

Adresse des Autors:

R. Risch, dipl. Ingenieur, Dammstrasse 4, Baden (AG).

¹⁾ Walker und Martin: Dynamic Methode of Testing Semiconductor Rectifier Elements and Power Diodes. Electronic Engng. Bd. 1957, S. 150 und 220.