

**Zeitschrift:** Bulletin de l'Association suisse des électriciens  
**Herausgeber:** Association suisse des électriciens  
**Band:** 50 (1959)  
**Heft:** 3

**Artikel:** Volltransistorisierte drahtlose Personensuchanlage  
**Autor:** Blöchlinger, H.  
**DOI:** <https://doi.org/10.5169/seals-1057779>

### **Nutzungsbedingungen**

Die ETH-Bibliothek ist die Anbieterin der digitalisierten Zeitschriften. Sie besitzt keine Urheberrechte an den Zeitschriften und ist nicht verantwortlich für deren Inhalte. Die Rechte liegen in der Regel bei den Herausgebern beziehungsweise den externen Rechteinhabern. [Siehe Rechtliche Hinweise.](#)

### **Conditions d'utilisation**

L'ETH Library est le fournisseur des revues numérisées. Elle ne détient aucun droit d'auteur sur les revues et n'est pas responsable de leur contenu. En règle générale, les droits sont détenus par les éditeurs ou les détenteurs de droits externes. [Voir Informations légales.](#)

### **Terms of use**

The ETH Library is the provider of the digitised journals. It does not own any copyrights to the journals and is not responsible for their content. The rights usually lie with the publishers or the external rights holders. [See Legal notice.](#)

**Download PDF:** 25.12.2024

**ETH-Bibliothek Zürich, E-Periodica, <https://www.e-periodica.ch>**

# BULLETIN

DE L'ASSOCIATION SUISSE DES ELECTRICIENS

ORGANE COMMUN

DE L'ASSOCIATION SUISSE DES ELECTRICIENS (ASE) ET  
DE L'UNION DES CENTRALES SUISSES D'ELECTRICITE (UCS)

## Volltransistorisierte drahtlose Personensuchanlage

Von H. Blöchliger, Solothurn

654.938 : 621.314.7

*Drahtlose Personensuchanlagen sind eine wertvolle Ergänzung zu den bekannten optischen und akustischen Suchsystemen. Entsprechend den behördlichen Vorschriften arbeiten solche Anlagen nach dem Induktionsprinzip im Frequenzbereich von 10...40 kHz. Für den Selektivruf kommt das Zwei-Frequenz-Code-Verfahren zur Anwendung. Die beschriebene Anlage benützt als Verstärker und Gleichrichter ausschliesslich Halbleiterelemente, womit bei grosser Betriebssicherheit minimaler Energieverbrauch erreicht wird. Die Anlage lässt sich wahlweise mit automatischen Telephonanlagen oder einer besonderen Gebereinrichtung zusammenschalten. Transistoren finden Verwendung als Oszillatoren, Verstärker und Schalter. Gegenüber mit Röhren bestückten Anlagen ergeben sich interessante Vorteile.*

*Les installations de recherche de personnes sans fil sont un complément important des systèmes optiques et acoustiques existants. Correspondant aux prescriptions officielles, de telles installations travaillent par induction dans une bande de fréquence de 10 à 40 kHz. Un code à deux fréquences est employé pour l'appel sélectif. L'installation décrite utilise comme amplificateurs et redresseurs exclusivement des éléments semi-conducteurs, lesquels ont une grande sécurité de fonctionnement et ne nécessitent qu'une énergie minimum. L'installation est raccordée, suivant le cas, à une installation automatique de téléphone ou à un clavier séparé. Les transistors sont employés comme oscillateurs, amplificateurs et commutateurs. Par rapport aux installations munies de tubes il en résulte d'intéressants avantages.*

### A. Einleitung

Personensuchanlagen sind heute aus Betrieben der Verwaltung und Industrie sowie aus Spitälern usw. nicht mehr wegzudenken. Eine Vielzahl optischer, akustischer und kombinierter Systeme wird angewendet. Dabei hat sich insbesondere jenes mit einstellbaren Leuchtzahlen gut bewährt [1...4]<sup>1)</sup>. Der Gedanke, den Suchvorgang drahtlos vorzunehmen, ist schon relativ alt. Erst das Erscheinen der Transistoren erlaubte jedoch die Realisation praktischer Lösungen.

Die Vielfalt von Betrieben und deren Gliederung zeigt jedoch, dass neben den drahtlosen Anlagen auch solche des erwähnten optischen Systems mit einstellbaren Leuchtzahlen gleichberechtigt sind. Drahtlose Anlagen werden vornehmlich überall dort zum Einsatz kommen, wo eine Vielzahl von Räumen erfasst werden muss. Hier kann unter Umständen der Aufwand an Apparaten und Installationen wesentlich geringer ausfallen. Als weiteres Anwendungsgebiet kommen Spitäler in Frage, weil in den Krankenzimmern fest installierte optische und akustische Zeichengeber die Patienten stören und deshalb unerwünscht sind.

Im folgenden ist die von der Autophon AG, Solothurn, unter der Typenbezeichnung PS 16 entwickelte und fabrizierte, volltransistorisierte Anlage näher umschrieben, wobei speziell die Transistor-schaltungen erläutert werden.

### B. Übertragungsprinzip

Grundsätzlich stehen für die drahtlose Übertragung zwei Lösungen zur Verfügung:

<sup>1)</sup> Siehe Literatur am Schluss des Aufsatzes.

#### 1. Übertragung nach dem Strahlungsprinzip

Zur Anwendung kommt ein Hochfrequenzsender, welcher auf eine Antenne als strahlendes Element arbeitet. Das sich ausbreitende elektromagnetische Feld wirkt auf die Antenne des mobilen Empfängers ein. Die in der Empfangsantenne erzeugte Spannung wird im Empfänger verstärkt und weiter verarbeitet. Damit auch bei grösseren Gebäudekomplexen, bei welchen konstruktiv bedingte grosse Abschirmungen wie Eisenbeton, Stahlskelette usw. vorhanden sind, ein genügend starkes Eindringen des elektromagnetischen Feldes erreicht wird, sollte eine kleine Wellenlänge gewählt werden, welche ohne allzu grosse Dämpfung durch Fenster- und Türöffnungen der Gebäude eintritt. Vorteilhaft wären Wellenlängen unter 1 m, doch stösst der Bau von transistorisierten Empfängern für die entsprechenden Frequenzen von 300...1000 MHz zur Zeit noch auf beachtliche Schwierigkeiten. — Das Strahlungsprinzip hat zudem den Nachteil, dass die Energieausbreitung nicht ohne weiteres auf das interessierende Versorgungsgebiet begrenzt werden kann — es tritt vielmehr eine unerwünschte oder schädliche Fernwirkung auf. Bei einer Anhäufung mehrerer solcher drahtloser Suchanlagen, z. B. in einer Grossstadt, dürfte es schwierig sein, ohne gegenseitige Störungen durchzukommen. Bei der heutigen allgemeinen Frequenzknappheit scheint es zudem zweckmässig, wenn irgend möglich die zur Verfügung stehenden Frequenzen für Dienste zu verwenden, welche unbedingt auf drahtlose Übermittlung nach dem Strahlungsprinzip angewiesen sind, und umgekehrt für möglichst viele Aufgaben das Induktionsprinzip anzuwenden, bei welchem die Feldausbreitung recht genau in den gewünschten Grenzen gehalten werden kann.

## 2. Übertragung nach dem Induktionsprinzip

Für die Übertragung nach dem mobilen Empfänger wird im Versorgungsbezirk ein magnetisches Wechselfeld genügender Stärke erzeugt. Dazu wird eine zweckmässig ausgebreitete Drahtschleife durch einen Sender mit einem Wechselstrom  $I$  erregt. Die sich im Abstand  $r$  vom stromdurchflossenen Leiter einstellende magnetische Feldstärke beträgt

$$H = \frac{I}{2\pi r} \text{ A/m.}$$

Sofern mehrere stromdurchflossene Leiter an einem Punkte wirksam sind, ist die geometrische Summe der einzelnen Teilfeldstärken wirksam.

Im allgemeinen genügt es, wenn um das zu versorgende Gebäude eine Schleife verlegt wird. Es ist jedoch zu erwähnen, dass durch Armierungseisen usw. erhebliche Felddämpfungen hervorgerufen werden können. In diesen Fällen muss eine besonders sorgfältige Schlaufenverlegung mit kleineren Drahtabständen vorgenommen werden.

Der zum Einsatz kommende Empfänger ist mit einer Aufnahmespule ausgerüstet, welche vom genannten magnetischen Wechselfeld durchflutet wird. Diese Durchflutung hat an den Klemmen der Spule eine induzierte Spannung zur Folge, welche einem Transistorverstärker zugeführt und weiter verarbeitet wird.

Die Arbeitsfrequenz wird möglichst tief gewählt. Damit Störungen von Niederfrequenz-Anlagen wie Telephon- und Verstärkereinrichtungen vermieden werden, wird vornehmlich im Ultraschallgebiet von 10...40 kHz gearbeitet.

Die Anwendung des Induktionsprinzips hat, wie erwähnt, den grossen Vorteil, dass der Wirkungsbereich eng begrenzt bleibt. Im weitem steht im Frequenzbereich von 10...40 kHz dem Einsatz von Transistoren in allen zur Anlage gehörenden Geräten nichts im Wege. Die im folgenden beschriebene drahtlose Personensuchanlage arbeitet nach dem Induktionsprinzip.

## C. Grundlagen

### 1. Die Felddausbreitung durch Schlaufen

Die Berechnung der zu erwartenden Feldstärke bei gegebener Schlaufenverlegung ist nur in Gebäuden, welche keine ferromagnetischen Stoffe wie Armierungseisen enthalten und praktisch nur aus Isolatoren (Holz) bestehen, oder im freien Gelände möglich. Massgebend ist immer die Vertikalkomponente des resultierenden Feldes, was durch die beim normalen Tragen des Empfängers horizontal liegende Aufnahmespule bedingt ist. Ausgedehnte Messungen haben gezeigt, dass in schwer armerter Betonkonstruktion sowie bei Stahlskelettbauweise sehr grosse Felddämpfungen auftreten. Die Dämpfung gegenüber der Ausbreitung im freien Raum nimmt mit zunehmendem Abstand vom Schlaufenleiter rasch zu, was sofort verständlich wird, wenn man bedenkt, dass die weiter vom Leiter entfernten Kraftlinien auf ihrem Wege mehrfach auf ferromagnetische Stoffe stossen und von diesen entsprechend deren Permeabilität abgeleitet werden. In diesen Fällen kommt nur eine Schlaufenverlegung

mit kleiner Weite in Frage, z. B. eine mäanderförmige Verlegung im Überbeton oder in der Blinddecke. Die vorhandenen Ferromagnetika beeinflussen im weitem den wirksamen Widerstand der Schleife, welcher für die Dimensionierung der notwendigen Speiseleistung massgebend ist.

Es hat sich gezeigt, dass der Dämpfungsverlauf gegenüber der Ausbreitung im freien Raum im Bereiche von 20...40 kHz wenig frequenzabhängig ist. Hingegen nimmt der wirksame Schlaufenwiderstand mit steigender Frequenz zu. Die ausgelegte Induktionsschleife weist neben ihrem wirksamen Ohmschen Widerstand eine relativ grosse induktive Blindkomponente auf, welche ein Mehrfaches des wirksamen Ohmschen Widerstandes sein kann. Es ist deshalb naheliegend, den induktiven Schlaufenwiderstand bei der jeweiligen Arbeitsfrequenz zu kompensieren.

### 2. Die zu beachtenden Vorschriften

Für die Erstellung und den Betrieb von drahtlosen Personensuchanlagen auf dem Gebiete der Schweizerischen Eidgenossenschaft ist von der Generaldirektion PTT ein verbindliches Pflichtenheft [5] aufgestellt worden. In einem ersten Abschnitt sind die massgebenden Gesetze und Vorschriften, welchen die Anlagen genügen müssen, angegeben. Im zweiten Teil sind die einzuhaltenden technischen Daten festgelegt, und im dritten Abschnitt wird darauf hingewiesen, dass durch den Betrieb von solchen Anlagen keine Störungen von Radio-, Fernseh-, Verstärker- oder Telephon-Anlagen auftreten dürfen. Ein solches Pflichtenheft ermöglicht vor allem, beim Betrieb von verschiedenen Anlagen auf eng begrenztem Raum gegenseitige Störungen zu vermeiden. Der Betrieb von drahtlosen Personensuchanlagen ist konzessionspflichtig, wobei mit der Konzessionserteilung von der zuständigen Behörde die Arbeitsfrequenzen zugewiesen werden.

### 3. Die Frequenzbereiche

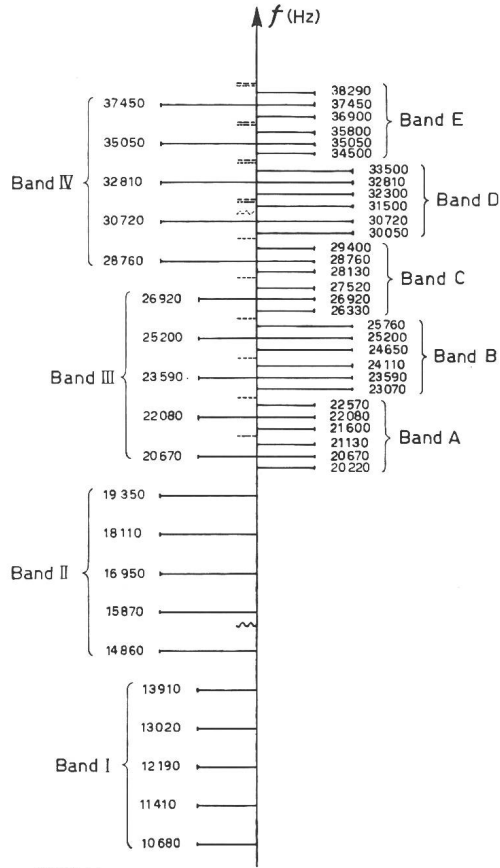
Entsprechend den technischen Bedingungen des oben erwähnten Pflichtenheftes können zwei verschiedene Frequenzpläne, welche im gleichen Frequenzband liegen, zur Anwendung gelangen. Der eine Frequenzplan weist im Bereiche 10 680 Hz... 37 450 Hz vier Bänder zu 5 Frequenzen auf. Der zweite Frequenzplan im Bereiche 20 220...38 290 Hz umfasst 5 Bänder zu 6 Frequenzen. Fig. 1 zeigt die graphische Darstellung der beiden möglichen Frequenzpläne. Daraus geht hervor, dass die Planung so getroffen worden ist, dass keinerlei Störungen durch Oberwellen, sowie durch Zeilenfrequenz und Oberwellen der Fernsehempfänger zu erwarten sind.

Bei der drahtlosen Suchanlage PS 16 wird pro Rufnummer eine Kombination von zwei Frequenzen im Impuls-Folge-Verfahren verwendet. Aus der Kombinatorik ist bekannt, dass für  $n$  Frequenzen die Anzahl Variationen  $Z$  zur  $r$ . Klasse ohne Wiederholung sich zu

$$Z = \frac{n!}{(n-r)!}$$

berechnet. Für ein Frequenzband des ersten Frequenzplanes zu 5 Frequenzen zur 2. Klasse ergeben

sich somit 20 Variationen, bei Verwendung von zwei Bändern deren 90 und bei 4 Bändern total 380. Bei Anwendung des zweiten Frequenzplanes mit 6 Frequenzen pro Band sind in jedem Band 30 Variationen bzw. Rufteilnehmer möglich, bei der Verwendung von 2 Bändern deren 132 und, wenn alle 5 Bänder zum Einsatz kommen, sind 870 Selekturufe möglich.



SEV 27445

Fig. 1

**Frequenzplan in logarithmischer Darstellung**  
links: mit grossem Frequenzbandbedarf  
rechts: mit kleinem Frequenzbandbedarf für hochselektive Systeme

- ..... 2. Harmonische,
- 3. Harmonische,
- ~ Fernseh-Zeilenfrequenz
- ~ 2. Harmonische der Fernseh-Zeilenfrequenz

Es zeigt sich sofort, dass nach dem zweiten Frequenzplan bei einem wesentlich kleineren Bedarf an Frequenzbandbreite bedeutend mehr Variationsmöglichkeiten vorhanden sind. Dem etwas grösseren Aufwand für die erhöhte Selektion nach diesem zweiten Plan steht die weitergehende Ausbaufähigkeit und damit die grössere Zukunftssicherheit der Anlage gegenüber. Im weitern weist dieser Frequenzplan den Vorteil auf, dass er über dem Tonfrequenzbereich ( $f > 15\,000$  Hz) liegt und Störeinträge, z. B. auf hochqualitative Verstärkeranlagen, nicht möglich sind.

## D. Funktionsweise

### 1. Das Arbeitsprinzip

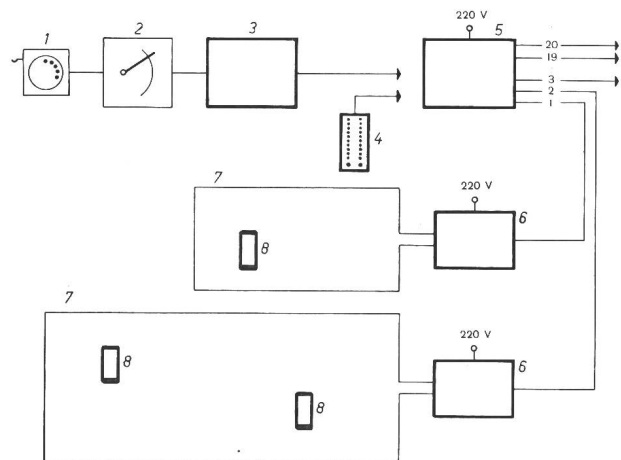
Die drahtlose Personensuchanlage wird entweder an eine Geberstelle (Tastatur) oder an den

Telephonautomaten angeschlossen. Im zweiten Fall muss eine Anschalteinrichtung zwischengeschaltet werden. Ausser diesen Geräten besteht die Suchanlage aus:

- einer Steuereinrichtung mit Sender Typ ST 16
- einem oder mehreren Schlaufenverstärkern Typ SK 16
- einer oder mehreren Induktionsschleifen
- mehreren tragbaren Rufempfängern Typ RE 16

Das Prinzipschema der Anlage geht aus Fig. 2 hervor. Bei Anschluss der Anlage an einen Telephonautomaten 2 wird der Suchende durch die Wahl der Vorziffer über den Automaten mit der Anschalteinrichtung 3 verbunden (Vorwahlsystem). Je nach der anschliessend gewählten 2stelligen Suchnummer erzeugt nun die Steuereinrichtung 5 eine bestimmte, sich wiederholende Impulsfrequenz-Kombination, die nach Verstärkung im Schlaufenverstärker 6 den im vorgesehenen Suchbereich verlegten Induktionsschleifen 7 zugeführt wird. Diese Frequenzkombination induziert in den Aufnahmespulen aller Rufempfänger 8 Spannungen und bewirkt beim gesuchten Teilnehmer nach Verarbeitung die wiederholte Abgabe eines akustischen Signals. Der so gerufene Teilnehmer wählt am nächsten Telephonapparat die allen Teilnehmern gemeinsame Meldekennziffer und ist unmittelbar mit dem Suchenden verbunden, wobei gleichzeitig die Signalgabe der Suchanlage abgeschaltet wird.

Wenn der Suchvorgang nicht über die Telephonanlage, sondern von einer bestimmten Geberstelle



SEV 27446

Fig. 2

### Prinzipschema einer drahtlosen Personensuchanlage

- 1 Teilnehmerapparat der automatischen Telephonanlage;
- 2 automatische Telephonzentrale;
- 3 Anschalteinrichtung (nur bei Suchanlagen, die mit der Telephonanlage kombiniert sind);
- 4 Gebereinrichtung (nur für Suchanlagen, die unabhängig von der Telephonanlage arbeiten);
- 5 Steuereinrichtung;
- 6 Schlaufenverstärker;
- 7 Induktionsschleife;
- 8 Rufempfänger

4 eingeleitet werden soll, wird dort eine 2stellige Tastatur verwendet, die z. B. von der Telephonistin bedient wird. Bei Einstellung der Suchnummer werden von der Steuereinrichtung 5 aus die gleichen Vorgänge ausgelöst wie bei Benützung der Telephonanlage. Auf Grund der Benachrichtigung setzt sich der Gesuchte z. B. telephonisch mit der Geberstelle in Verbindung, von wo aus dann die Signalgabe durch Drücken der Auslösetaste gelöscht wird.



## 2. Die Steuereinrichtung ST 16

Die Steuereinrichtung besteht im wesentlichen aus einem Speise-, einem Relais-, einem Oszillator- und einem Verstärkerteil (Fig. 3). Fig. 4 zeigt das Prinzipschema. Der Ablauf eines Suchvorganges ist

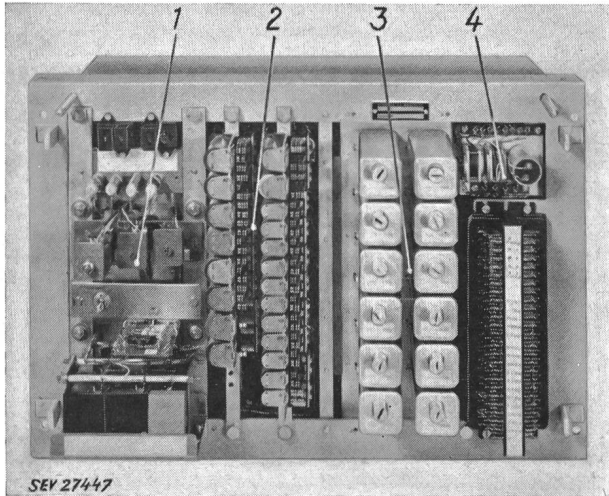


Fig. 3  
Steuereinrichtung ST16  
(ohne Abdeckhaube)

1 Speiseteil; 2 Relaiseteil; 3 Oszillatorteil; 4 Verstärkerteil

im wesentlichen kurz der folgende: Die Gebereinrichtung bzw. der Anpassungsstromkreis 1 markiert die Zehner- und Einerstelle. Vorerst wählt das Zehner-Oszillatormarkierrelais 2 den zugehörigen Oszillator 5, welcher durch das Oszillator-Freigabe-relais 6 auf den Verstärker 8 geschaltet wird; die Frequenz  $f_1$  der Rufkombination wird während ca. 1 s dem Schlaufenverstärker zugeführt. Gleichzeitig wird das der ausgesendeten Frequenz zugeordnete Abstimmkriterium 7 für die Suchschleife übertragen. Nach dieser Aussendung wird durch den

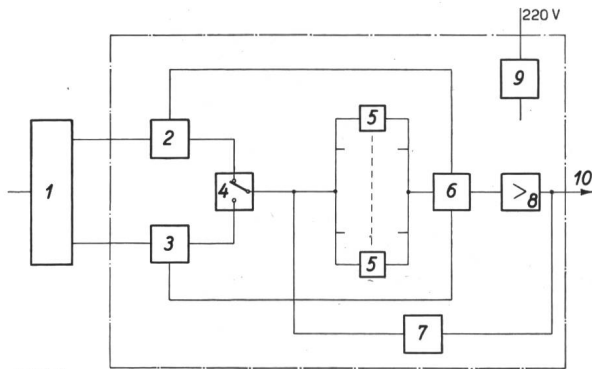


Fig. 4  
Prinzipialschaltung der Steuereinrichtung

1 Anschalteneinrichtung (bei mit Telefonanlagen kombinierten Anlagen) bzw. Gebereinrichtung (bei von der Telefonanlage unabhängigen Anlagen); 2 Zehner-Oszillatormarkierrelais; 3 Einer-Oszillatormarkierrelais; 4 Umschalter; 5 Oszillator 1...6 bzw. 1...12; 6 Oszillator-Freigaberelais; 7 Schlaufenabstimmkriterium; 8 Verstärker; 9 Speiseteil; 10 Steuerleitungen zu den Schlaufenverstärkern

Umschalter 4 das Einer-Oszillatormarkierrelais 3 freigegeben, welches den zugehörigen Oszillator 5 wählt, und der weitere Vorgang ist derselbe wie soeben beschrieben. Dieser Vorgang wiederholt sich

ca. alle 10 s, bis der Gesuchte bei automatischen Anlagen die Meldeziffer wählt, oder bei Anlagen mit Gebereinrichtung mittels der Auslösetaste der Suchvorgang gelöscht wird.

### a) Der Oszillatorteil

Je nach Ausbaustufe wird der Oszillatorteil mit 6 oder 12 steckbaren Oszillatoren ausgerüstet, wobei beim Ausbau mit 6 Oszillatoren 30 Rufkombinationen und mit 12 Oszillatoren deren 100 möglich sind. Nach den Regeln der Kombinatorik ergibt der letztgenannte Ausbau 132 Kombinationen. Aus Gründen des dekadischen Ausbaues und der schaltungstechnischen Einfachheit wird auf die maximale Ausnutzung verzichtet.

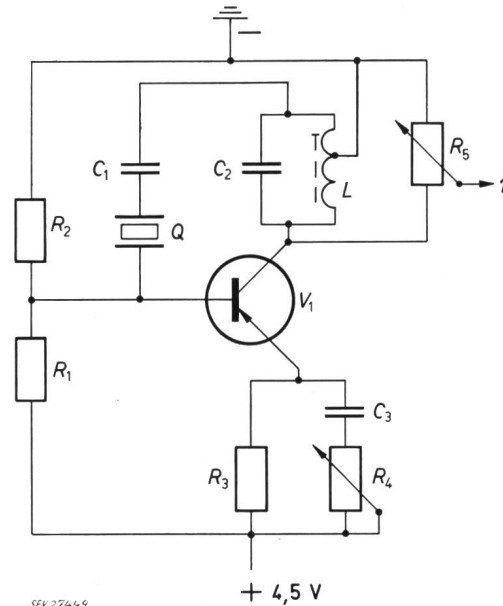


Fig. 5

Schema der Oszillatoren der Steuereinrichtung  
 $V_1$  Transistor;  $Q$  Schwingquarz;  $L$  Induktivität;  $C_1...C_3$  Kondensatoren;  $R_1...R_3$  Widerstände;  $R_4, R_5$  Potentiometer; 1 Ausgang zum Verstärker (Fig. 6)

Zur Erzielung einer grösstmöglichen Frequenzkonstanz arbeiten die Oszillatoren mit Quarzsteuerung. Damit sie eine grosse Betriebssicherheit sowie einen sparsamen Energieverbrauch gewährleisten, sind sie mit einem Transistor bestückt. Der schaltungsmässige Aufbau geht aus Fig. 5 hervor. Im wesentlichen sind es Hartley-Oszillatoren, in deren Rückkopplungsweg zur Basis von  $V_1$  der Schwingquarz  $Q$  liegt. Das Potentiometer  $R_4$  dient zur Einstellung der Wechselstromgegenkopplung. Bei richtiger Einstellung ist der Oberwellengehalt der über dem Potentiometer  $R_5$  abgegriffenen Ausgangsspannung minimal. Sämtliche Schaltelemente sind auf eine gedruckte Leiterplatte montiert.

### b) Der Verstärkerteil

Die von den erwähnten Oszillatoren gelieferten Signale werden in einem 2stufigen Transistor-Verstärker weiterverstärkt (Fig. 6). Transistor  $V_1$  arbeitet als Treiberstufe für die Gegentaktendstufe  $V_2, V_3$ . Der Transformator  $T_2$  übernimmt die Anpassung an bis zu 20 zweiadrige Steuerleitungen zu den Schlaufenverstärkern. Der Sekundärseite dieses Transformators werden die für die automatische

Abstimmung der Induktionsschleifen notwendigen Steuerkriterien zugeführt.

Als Steuerleitungen zu den Schleifenverstärkern kommen normale Telefonadern in Frage, wobei die maximale Länge dieser Leitungen 4 km betragen kann. Der Sendepiegel auf den Steuerleitungen beträgt je nach Last 0,6...3 mW.

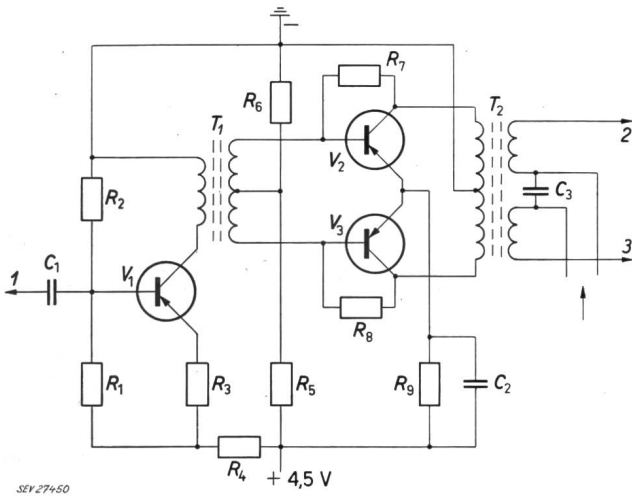


Fig. 6

Schema des Verstärkers der Steuereinrichtung

$V_1$  Transistor als Treiberstufe;  $V_2, V_3$  Transistoren als Gegentakt-Endstufe;  $T_1, T_2$  Transformatoren;  $C_1, \dots, C_3$  Kondensatoren;  $R_1, \dots, R_9$  Widerstände; 1 Eingang vom Oszillator her; 2, 3 Ausgang zu den Schleifenverstärkern 1...20

3. Der Schleifenverstärker SK 16

In konzentrierten Anlagen wird der Schleifenverstärker unmittelbar neben der Steuereinrichtung installiert. Öfters umfasst jedoch der Suchbereich mehrere Gebäude, die unter Umständen weitab liegen können. In diesen Fällen werden die Schleifenverstärker dezentralisiert angeordnet. Diese Installationsweise hat den grossen Vorteil, dass die Verstärkerleistung am Ort des Verbrauchers installiert wird und somit Verluste auf langen Zuleitungen entfallen.

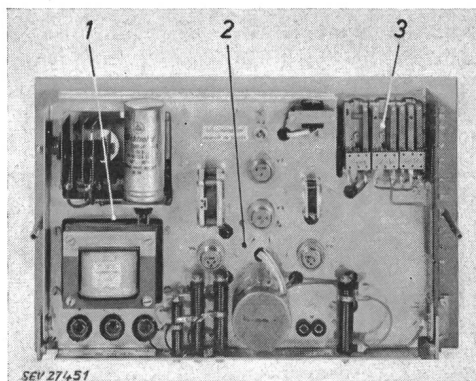


Fig. 7

Schleifenverstärker SK16 (ohne Abdeckhaube)

1 Speiseteil; 2 Verstärkerteil; 3 Einschalt- und Abstimmteil

Zur Erreichung grösstmöglicher Betriebssicherheit und minimalen Energieverbrauchs sind die Schleifenverstärker durchwegs mit Transistoren bestückt. Es stehen zwei Ausführungen zur Verfügung, wovon die erste eine Verstärkerleistung von

6 W und die zweite eine solche von 50 W aufweist. Infolge des geringen Energieverbrauchs und der damit verbundenen kleinen Erwärmung kann der 6-Watt-Typ direkt in einen Unterputzkasten eingebaut werden (Fig. 7).

Die Wirkungsweise sei am 6-Watt-Typ anhand von Fig. 8 erläutert. Die 50-Watt-Verstärkereinheit arbeitet prinzipiell gleich. Das Gerät enthält einen Einschaltteil, einen 4stufigen Verstärker, einen Abstimm- sowie einen Speiseteil.

a) Der Einschaltteil

Der Einschaltteil hat die Aufgabe, den Schleifenverstärker bei Eintreffen einer Ruf-Frequenzfolge einzuschalten und nach dem Ruf wieder auszuschalten. Dadurch wird der Energieverbrauch auf ein Minimum beschränkt. Der Gleichrichter  $G_3$  und der Ladekondensator  $C_5$  bilden die Energieversorgung für Einschaltteil und Verstärker. Der gemeinsame Vorverstärker  $V_1$  und der Einschaltteil  $V_6, V_7$  sind dauernd eingeschaltet. Die Parallelschaltung von  $R_1$  und  $R_2$  hält auch bei starken Streuungen der Transistor-Kennndaten von  $V_1$  den Eingangswiderstand des Verstärkers konstant. Mit  $R_2$  wird der Verstärkungsgrad und damit der Schleifenstrom eingestellt. Eine von der Steuereinrichtung ausgesendete Ruf-Frequenz wird mit  $C_1$  vom Abstimmteil ferngehalten und gelangt über  $T_1, R_2$  und  $C_2$  an die Basis von  $V_1$ . Die verstärkte Spannung wird an den Anschlüssen  $a, b$  von  $T_2$  abgenommen und über den Kontakt  $e_6$  der Basis von  $V_7$  zugeführt. Die negativen Halbwellen der durch  $V_1$  verstärkten Rufspannung öffnen  $V_7$  und somit auch  $V_6$ . Das Relais  $E$  zieht an und schaltet durch den Kontakt  $e_6$  den Einschaltteil vom Vorverstärker ab und den Stabilisierungswiderstand  $R_{13}$  ein. Sobald der Relaiskontakt  $e_2$  den Verstärker eingeschaltet hat, steht am Emitter von  $V_3$  eine verstärkte Spannung zur Verfügung, die mit  $R_{14}$  an die Basis von  $V_7$  geleitet wird und den Basisstrom und damit den Einschalt-Zustand aufrechterhält. Durch diese Massnahme werden Verzerrungen der Signalspannung vermieden und eine höhere Einschalt-Empfindlichkeit erzielt.  $R_{15}$  begrenzt die Verlustleistung von  $V_7$ , während  $D_5$  zur vollständigen Sperrung des Transistors  $V_6$  im Ruhezustand dient.

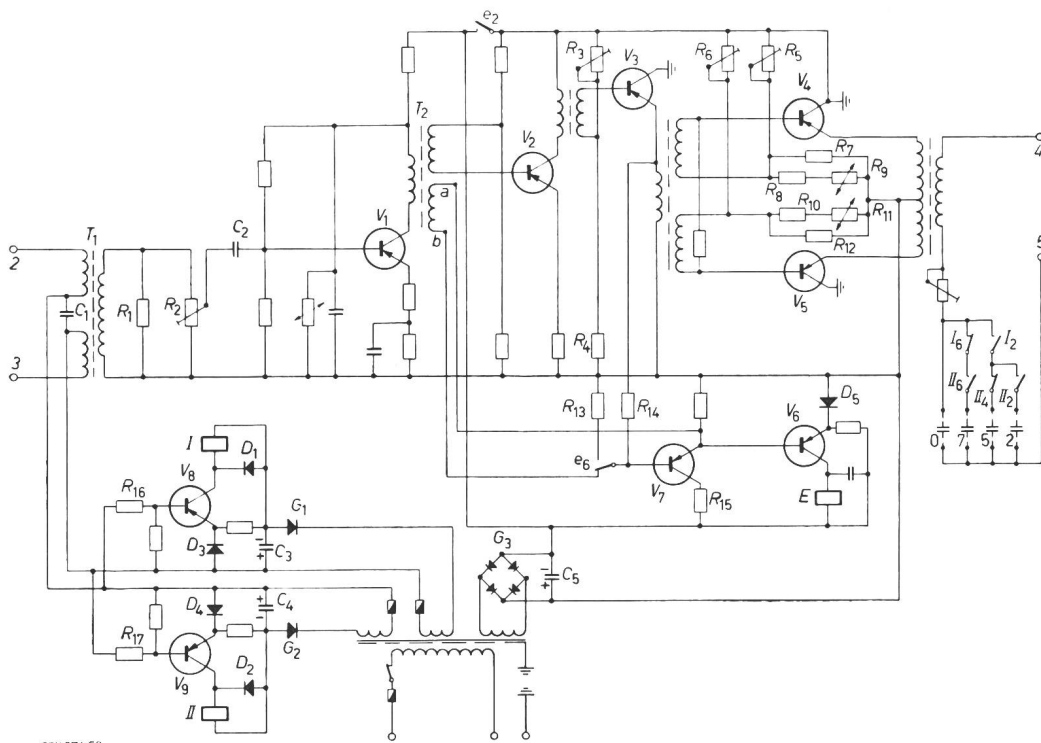
Nach Aussendung einer jeden Frequenzfolge wird der Emitter von  $V_3$  spannungslos, wodurch die Basis von  $V_7$  stromlos wird und  $V_7$  und damit  $V_6$  sperrt. Das Relais  $E$  fällt ab und schaltet durch den Kontakt  $e_2$  den Verstärker ab. Der Kontakt  $e_6$  verbindet die Basis von  $V_6$  wieder mit dem Vorverstärker, womit die Ruhelage hergestellt ist.

b) Der Verstärkerteil

Durch das Einschalten des Verstärkers durch den Kontakt  $e_2$  sinkt die Spannung von der Leerlaufspannung an  $C_5$  (19 V) auf die Betriebsspannung (14 V) ab. Das verstärkte Signal gelangt über den Transformator  $T_2$  zur Stufe  $V_2$ , die ebenfalls wie  $V_1$  in Emitterschaltung arbeitet. Die Treiberstufe  $V_3$  und die Gegentaktendstufe  $V_4, V_5$  arbeiten in Kollektorschaltung. Hiedurch wird der Innenwiderstand des Verstärkers sehr klein, so dass der angeschlossene Serie-Kreis aus Schleifeninduktivität, Abstimmkapazität und Widerstand nicht zu-

sätzlich durch den Verstärker gedämpft wird. Eine Abschaltung des Lastwiderstandes, wie sie z. B. bei den Abstimmarbeiten vorkommen kann, bringt keine Überspannungen an den Transistoren mit sich. Ferner ermöglicht die Kollektorschaltung eine wirkungsvolle Kühlung der Transistoren.

sistor hat seine getrennte Energieversorgung, bestehend aus Gleichrichter  $G_1$  und Kondensator  $C_3$ , bzw.  $G_2$  und  $C_4$ . Die Dioden  $D_1$  und  $D_2$  schützen die Schalt-Transistoren vor Spannungsspitzen, die durch schnelle Stromänderung in den Relais  $I$  und  $II$  auftreten können. Ferner erteilen die beiden Dioden



SEV 27452

Fig. 8

**Schema des Schlaufenverstärkers SK16**

oben: Vor- und Endverstärkerteil; unten links: Steuerung des Abstimmteils; unten Mitte: Speiseteil; unten rechts: Einschaltteil; am rechten Rand: Ausgangs- und Abstimmteil  
 $V_1...V_9$  Transistoren;  $D_1...D_6$  Halbleiter-Dioden;  $G_1...G_3$  Gleichrichter;  $T_1, T_2$  Transformatoren;  $C_1...C_5$  Kondensatoren;  $R_1...R_{17}$  Widerstände und Potentiometer;  $E, I, II$  Relais;  $e_2, I_2, II_2...$  zugehörige Kontakte;  $a, b$  Anschluss-Stellen an  $T_2$ ; 2, 3 Eingang von der Steuereinrichtung her; 4, 5 Ausgang zur Induktionsschleufe

Die Widerstände  $R_9$  und  $R_{11}$  mit negativem Temperatur-Koeffizienten dienen in Zusammenarbeit mit den Widerständen  $R_7, R_8, R_{10}$  und  $R_{12}$  der Temperaturstabilisation der Endstufe. Die Widerstände  $R_3, R_5$  und  $R_6$  dienen der Einstellung des Arbeitspunktes der Transistoren.

Wie bereits erwähnt, wird die induktive Blindkomponente der angeschlossenen Induktionsschleufe kompensiert; die Schleife wird abgestimmt. Hierzu sind die maximal 12 Ruffrequenzen, die von der Steuereinrichtung ST 16 ausgesendet werden, in 4 Frequenzgruppen zu je 3 Frequenzen eingeteilt, von denen jeweils auf die mittlere abgestimmt wird. Werden die Nachbarfrequenzen der Abstimmfrequenzen ausgesendet, so tritt eine Schwächung des Schlaufenstromes durch Verstimmung ein. Dieser Abfall ist aber in jedem Falle unerheblich. Die zur Abstimmung der Schleife erforderlichen Kapazitäten werden bei der Einmessung der Anlage messtechnisch bestimmt und auf einer Kondensatorplatine im Schlaufenverstärker eingelötet.

**c) Der Abstimmteil**

Der Abstimmteil besteht im wesentlichen aus den Relais  $I$  und  $II$ , denen je ein Schalt-Transistor vorgeschaltet ist, damit über grössere Entfernungen mit kleinen Strömen gesteuert werden kann. Jeder Tran-

den Relais  $I$  und  $II$  die gewünschte Abfallverzögerung. Die Dioden  $D_3$  und  $D_4$  dienen der vollständigen Sperrung der Transistoren im Ruhezustand.

Die Steuereinrichtung übermittelt neben den Ruf-Frequenzen auch die Steuerimpulse für die Umschaltung der Abstimmrelais  $I$  und  $II$  über die Steuerleitung, an welcher der Schlaufenverstärker an den Klemmen 2 und 3 angeschlossen ist. Die Steuerimpulse werden durch den Kondensator  $C_1$  und den Transformator  $T_1$  vom Verstärker abgetrennt und über die Begrenzungswiderstände  $R_{16}$  und  $R_{17}$  den Basen der Transistoren  $V_8$  und  $V_9$  zugeführt.

Der Schlaufenverstärker enthält 4 Kondensatorgruppen mit den Bezeichnungen 0, 7, 5 und 2. Bei der Aussendung einer Frequenz übermittelt die Steuereinrichtung das Abstimmkriterium, so dass im Schlaufenverstärker die entsprechende Kondensatorgruppe eingeschaltet wird. Es bestehen folgende 4 Möglichkeiten:

- a) Bereich 2, Frequenz 4, 5 und 6 (entspricht Gruppe 0):

Bei Aussendung dieser Frequenzen wird kein Steuerkriterium von der Steuereinrichtung aus übermittelt. Die Relais  $I$  und  $II$  bleiben in Ruhelage, womit die Kondensatorgruppe 0 eingeschaltet ist.

b) Bereich 2, Frequenz 1, 2 und 3 (entspricht Gruppe 7):

Bei Aussendung dieser Frequenzen wird die positive Halbwelle des 50-Hz-Wechselstromes von der Steuereinrichtung auf die Ader der Klemme 2 gegeben. Das Minuspotential auf der Ader der Klemme 3 öffnet  $V_9$ , wodurch das Relais II aufgezogen und durch den Kontakt  $II_6$  über den Kontakt  $I_6$  die Kondensatorgruppe 7 parallel zur Grundabstimmung 0 geschaltet wird.

c) Bereich 1, Frequenz 4, 5 und 6 (entspricht Gruppe 5):

Bei Aussendung dieser Frequenzen wird die Polarität der Steuerimpulse auf der Leitung vertauscht. Das Relais I wird aufgezogen und schaltet durch den Kontakt  $I_2$  über den Kontakt  $II_4$  die Kondensatorgruppe 5 parallel zur Grundabstimmung 0.

d) Bereich 1, Frequenz 1, 2 und 3 (entspricht Gruppe 2):

Bei Aussendung dieser Frequenzen übermittelt die Steuereinrichtung Wechselstrom 50 Hz, bringt die Relais I und II zum Aufzug und schaltet über die Kontakte  $I_2$  und  $II_2$  die Kondensatorgruppe 2 parallel zur Grundabstimmung 0.

#### 4. Der Rufempfänger RE 16

Der Rufempfänger steht in zwei Ausführungen zur Verfügung, wovon die eine vornehmlich in lärmigen Räumen, wie Industriebetrieben, und die andere, kleinere Ausführung in ruhigen Betrieben, wie Spitälern, zum Einsatz gelangt (Fig. 9 und 10).

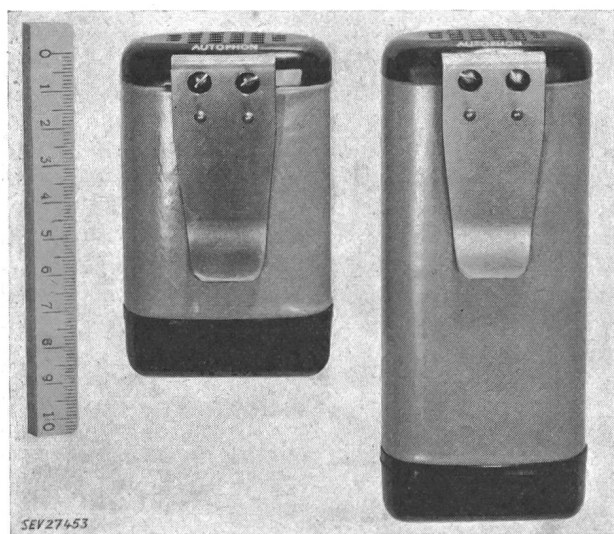


Fig. 9  
Rufempfänger RE16

links: Spitalausführung; rechts: Industrieausführung

Sowohl im elektrischen Aufbau als auch in der Betriebsdauer des Energieversorgungsteiles sind beide Empfänger identisch. Sie unterscheiden sich lediglich in der Lautstärke des Ruftones und im Aufbau. Während beim grösseren Gerät die gute akustische Anpassung des elektroakustischen Wandlers mittels eines relativ langen Hornstrahlers 4 eine grosse Lautstärke ergibt, entfällt dies bei der kleinen Ausführung. Die Lautstärke ist jedoch für ruhige Betriebe ausreichend.

Spezielles Augenmerk wurde einer grösstmöglichen Betriebsdauer der Speisebatterie geschenkt, was durch geeignete Schaltungsmassnahmen realisiert werden konnte. Von den 7 eingesetzten Transistoren sind im Bereitschaftszustand nur deren zwei im Betrieb, während die übrigen gesperrt bleiben. Im weiteren sind keinerlei dem Verschleiss unter-

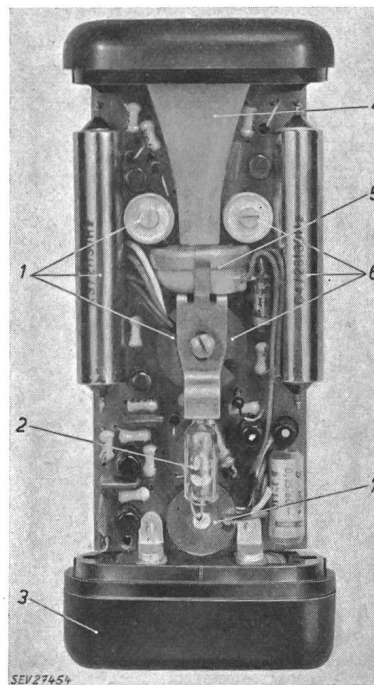


Fig. 10

#### Rufempfänger RE16

(ohne Gehäuse mit Aufnahmespule)

1 Quarzfilter 1; 2 Quecksilberschalter; 3 Batterieteil; 4 Hornstrahler; 5 elektroakustischer Wandler; 6 Quarzfilter 2; 7 Rufoszillator

worfene elektrische Schaltelemente, wie Schalter, Relais usw. vorhanden, was für die Betriebssicherheit von wesentlicher Bedeutung ist. Nicht zuletzt garantieren die zum Einsatz kommenden Quarzfilter 1 und 6 einen stabilen Betrieb, indem nicht mit Unstabilitäten von frequenzbestimmenden Elementen, wie Spulen und Kondensatoren gerechnet werden muss. Fig. 11 zeigt den schaltungsmässigen Aufbau.

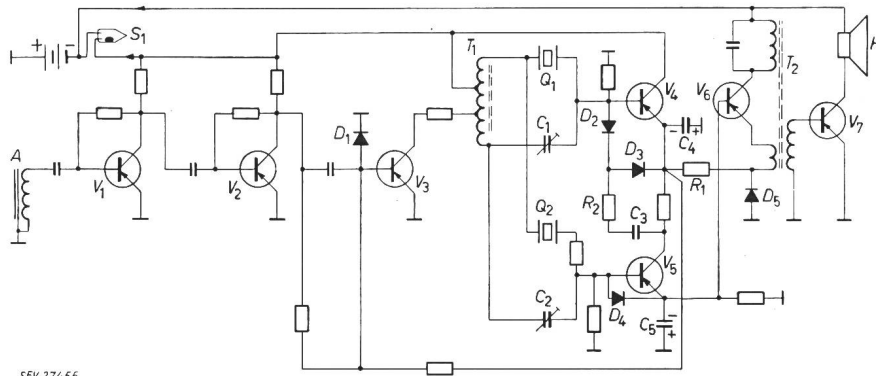
Entsprechend dem angewendeten Frequenzcodesystem geschieht die Auswahl eines bestimmten Empfängers mit Hilfe zweier kurzer HF-Impulse von je ca. 1 s Dauer. Als Aufnahmeorgan für die Vertikalkomponente des magnetischen Feldes dient die Aufnahmespule A. Diese besteht aus einem rohrförmigen, lamellierten Eisenkern, worauf einlagig die Kupferwicklung aufgebracht ist. Das Ganze ist so ausgebildet, dass es gleichzeitig als Empfängergehäuse dient.

Die von der Induktionsschleife in der aperiodischen Aufnahmespule A induzierte Spannung wird nun in einem dreistufigen Transistorverstärker  $V_1...V_3$  verstärkt. Die letzte Stufe  $V_3$  ist so ausgelegt, dass sie erst «hochgetastet» wird, wenn ein Signal an deren Basis gelangt. Sie verbraucht daher im Bereitschaftszustand sehr wenig Energie. Das von  $V_3$  verstärkte Signal ist nicht mehr sinusförmig, son-



dern es wird besonders bei erhöhtem Eingangssignal nahezu rechteckförmig, was aber dank dem nachfolgenden, sehr selektiven Filter keine Rolle spielt.

Von  $V_3$  gelangt das Signal über den Anpasstransformator  $T_1$  auf die als Filter wirkenden Quarze  $Q_1$  und  $Q_2$ . Das Ganze ist in einer Brückenschaltung angeordnet, so dass mit  $C_1$  bzw.  $C_2$  die schädliche Parallelkapazität der Quarze neutralisiert werden kann. Die Durchlasskurve der Quarze, die in Serienresonanz arbeiten, wird dabei vollkommen symmetrisch, und die Weitabselektion sehr stark verbessert.



SEV 27455

Das Empfangssignal gelangt gleichzeitig auf beide Quarze  $Q_1$  und  $Q_2$ . Die nachfolgende Schaltung mit  $V_4$  und  $V_5$  ist aber so aufgebaut, dass vorerst nur eine von  $Q_1$  durchgelassene Frequenz wirksam sein kann. Eine Signalspannung mit der Frequenz  $f_1$  wird also von  $Q_1$  durchgelassen und gelangt auf die als Gleichrichter und Gleichspannungsverstärker wirkende Stufe  $V_4$ . Das Potential des Kondensators  $C_4$  steigt dabei von Null bis nahezu auf die Batteriespannung von  $-2,5$  V an. Beim Verschwinden der Frequenz  $f_1$  entlädt sich  $C_4$  über  $R_1$  und  $D_5$  mit einer Zeitkonstante von etwa 100 ms.

Gelangt nun ein Signal  $f_2$ , das von  $Q_2$  durchgelassen wird, auf  $V_5$ , solange die Spannung an  $C_4$  noch nicht unter ca. 0,8 V gesunken ist, so wird das Signal  $f_2$  von  $V_5$  verstärkt und die negative Halbwelle über  $C_3$ ,  $R_2$  und  $D_2$  der Basis von  $V_4$  zugeführt.  $C_4$  lädt sich dann wieder auf volles negatives Potential auf, solange die Frequenz  $f_2$  vorhanden ist. Das Ganze wirkt also als Selbsthalteschaltung. Durch die Gleichrichterwirkung von  $V_5$  wird aber auch  $C_5$  auf negatives Potential aufgeladen. Dies hat zur Folge, dass der vorher durch die Vorspannung über  $D_5$  gesperrte Tonfrequenzoszillator  $V_6$  freigegeben wird und zu schwingen beginnt. Die Oszillatorfrequenz von ca. 1,5 kHz gelangt an den Endverstärker  $V_7$ , von wo sie über den elektroakustischen Wandler  $H$  abgestrahlt wird. Der niederfrequente Ton ist solange hörbar, als die Frequenz  $f_2$  kontinuierlich ausgesendet wird.

Eine Frequenzfolge  $f_2, f_1$  kann von diesem Empfänger ( $Q_1, Q_2$ ) nicht ausgewertet werden, da die erste Frequenz  $f_2$  wohl von  $Q_2$  durchgelassen wird, aber von  $V_5$  nicht weiter verarbeitet werden kann, da die hierzu benötigte negative Gleichspannung an  $C_4$  fehlt.  $C_5$  kann sich daher auch nicht aufladen und damit bleibt der Oszillator  $V_6$  weiterhin gesperrt.

Damit kein Ein-Aus-Schalter benötigt wird, ist der Empfänger mit einem Quecksilberschalter  $S_1$  ausgerüstet, der die Verstärkerstufen  $V_1...V_5$  abschaltet, sobald das Gerät flach auf den Tisch gelegt wird. Die Speisespannung der Stufen  $V_6$  und  $V_7$  wurde direkt an die Batterie gelegt, da der Bereitschaftsstrom nur einige  $\mu$ A beträgt.

## 5. Zusatzgeräte

Verschiedene Zusatzgeräte gestatten, den vielseitigen Betriebsbedürfnissen gerecht zu werden.

Fig. 11  
Schema des Rufempfängers RE16  
A Aufnahmespule; H Hornstrahler;  
 $V_1...V_7$  Transistoren;  $D_1...D_5$  Halbleiter-Dioden;  $Q_1, Q_2$  Filterquarze;  
 $S_1$  Quecksilberschalter;  $T_1, T_2$  Transformatoren;  $R_1, R_2$  Widerstände;  
 $C_1...C_5$  Kondensatoren

Zur Verfügung stehen Anschalteinrichtungen für den Anschluss an automatische Telephonzentralen. Diese können mit mehreren Such- und Meldeleitungen ausgerüstet sein. Als zweckmässige Einrichtung hat sich der Gruppenrufzusatz erwiesen. Mit dieser Zusatzeinrichtung können durch Wahl spezieller Suchnummern zwei Gruppen von je maximal 5 Teilnehmern oder beide Gruppen gleichzeitig gerufen werden. Die Gruppenteilnehmer werden bei Gruppenruf durch einen langen Rufton — gegenüber einem kurzen bei Einzelruf — benachrichtigt, dass sie sich z. B. an eine voraus bestimmte Stelle begeben sollen. Im weitern wird mit Hilfe einer Zusatzeinrichtung das Zusammenschalten von drahtlosen und optischen Personensuchanlagen ermöglicht. Für Grossanlagen werden entsprechend der Anzahl Suchteilnehmer spezielle Steuereinrichtungen gebaut.

## E. Technische Daten

Die oben beschriebene drahtlose Personensuchanlage erreicht folgende technische Daten:

### 1. Steuereinrichtung

|                                        |                           |
|----------------------------------------|---------------------------|
| Speisung:                              | 220 V, 50 Hz              |
| Anschlusswert (inkl. Relaisautomatik): | 6 W leer<br>40 VA Vollast |
| Ausgangsleistung des Verstärkers:      | 12 mW                     |

### 2. Schlaufenverstärker

|                          |                          |                          |
|--------------------------|--------------------------|--------------------------|
|                          | 6-W-Einheit:             | 50-W-Einheit:            |
| Anschlusswert:           | 220 V, 50 Hz<br>3 W leer | 220 V, 50 Hz<br>3 W leer |
| Speisung:                | 68 VA Vollast            | 165 VA Vollast           |
| Eingangsimpedanz:        | 150 $\Omega$             | 150 $\Omega$             |
| Eingangsempfindlichkeit: | 25 mV                    | 25 mV                    |
| Ausgangsleistung:        | 6 W                      | 50 W                     |



### 3. Rufempfänger

|                             | Spitalausführung: | Industrierausführung: |
|-----------------------------|-------------------|-----------------------|
| Ansprechempfindlichkeit:    | ca. 1 mA/m        | ca. 0,5 mA/m          |
| Ansprechbandbreite:         | $\pm 2...3 \%$    | $\pm 2...3 \%$        |
| Speisespannung:             | 2,5 V             | 2,5 V                 |
| Stromstärke:                |                   |                       |
| ohne Eingangssignal         | 380 $\mu$ A       | 380 $\mu$ A           |
| während des Rufes           | 16 mA             | 16 mA                 |
| Ladevermögen der Batterie:  | 1000 mAh          | 1000 mAh              |
| Betriebsdauer der Batterie: | ca. 2000 h        | ca. 2000 h            |
| Gewicht inkl. Batterie:     | 160 g             | 180 g                 |

### F. Schlussbetrachtung

Dank der ausnahmslosen Anwendung von Transistoren und weitem Halbleiterelementen in sämtlichen Geräten der drahtlosen Personensuchanlage PS 16 konnten wesentliche Vorteile gegenüber Röhrenanlagen erzielt werden, wie

1. grösste Betriebssicherheit, da die Lebensdauer von Transistoren wesentlich höher ist als diejenige von Röhren;
2. minimaler Energieverbrauch, was den Einbau des Schlaufenverstärkers infolge der geringen Erwärmung in einen Unterputzkasten ermöglicht;
3. hohe Betriebsdauer der Rufempfänger-Batterie, wodurch die Betriebssicherheit der Anlage wesentlich gesteigert wird;
4. tiefe Betriebsspannungen und somit keine hohe Beanspruchung von Isolatoren;
5. kleine Abmessungen der Geräte;
6. kleinere Betriebskosten;
7. kleinere Unterhaltskosten.

Die Konzeption der Anlage gestattet vorteilhafte Installationen, weil sie eine dezentralisierte Anordnung der Schlaufenverstärker zulässt. Als Steuerleitungen zu diesen sind Aderpaare der Telephonkabel zulässig. Im weitem gestattet die Verwendung von hochselektiven Empfängern eine enge Frequenzbelegung, wodurch wesentlich an Bandbreite gespart werden kann. Ausserdem wird der Ausbau von Anlagen erleichtert. Der Betrieb von mehreren unabhängigen Anlagen auf eng begrenztem Raume ist ohne gegenseitige Beeinflussung möglich. Infolge der geringen Ansprechbandbreite der Rufempfänger sind minimale Einflüsse durch äussere Störfelder vorhanden. Die Verwendung von Quarzen sowohl in den Oszillatoren als auch den Empfängern ergibt grösstmögliche Frequenzstabilität.

Die drahtlose Personensuchanlage PS 16 entspricht vollumfänglich dem von der Generaldirektion PTT aufgestellten Pflichtenheft. Eine ganze Anzahl im In- und Ausland installierter Anlagen hat sich ausgezeichnet bewährt — die Betriebssicherheit ist vorzüglich.

#### Literatur

- [1] *Tschumi, Otto*: Ein neues System für Personensuchanlagen. Techn. Mitt. PTT Bd. 12(1934), Nr. 5, S. 170...177.
- [2] *Tschumi, Otto*: Fortschritt im Bau von Personensuchanlagen. Techn. Mitt. PTT Bd. 21(1943), Nr. 4, S. 137...142.
- [3] *Tschumi, Otto*: Neue Schaltwerke zu Zahlenmeldern, insbesondere für Personensuchanlagen. Techn. Mitt. PTT Bd. 21(1943), Nr. 5, S. 165...170.
- [4] *Stricker, Walter*: Fortschritte im Bau von Personensuchanlagen. Techn. Mitt. PTT Bd. 35(1957), Nr. 3, S. 113...119.
- [5] *Generaldirektion PTT*: Pflichtenheft für drahtlose Personensuchanlagen. September 1957.

#### Adresse des Autors:

*Hans Blöchliger*, Elektroingenieur, Autophon AG, Solothurn.

## Choix du calibrage des fusibles, sélectivité de la protection et courant de limitation lors des courts-circuits

Par *R. Widmer*, Genève

621.316.923

*Cet article a pour but non seulement de donner une contribution à la résolution des problèmes du choix du calibrage des fusibles dans les installations à courant fort et de la définition des caractéristiques, mais surtout de remettre à l'exploitant l'outil qui lui permet de définir d'une façon directe le fusible à utiliser en fonction de ce qu'il connaît (transformateur ou réseau). L'auteur donne des graphiques utiles à la détermination pratique des grandeurs caractéristiques, en particulier de l'ordre de grandeur du courant réellement coupé lors d'un court-circuit.*

*Der vorliegende Aufsatz ist nicht nur ein Beitrag zur richtigen Wahl einer Sicherung für Starkstromanlagen und zur Definition der Kenndaten; er möchte vielmehr dem Ingenieur ermöglichen, eine Sicherung anhand der ihm bekannten Grössen (des Transformators oder des Netzes) zu wählen. Zu diesem Zweck enthält der Aufsatz Nomogramme zur Bestimmung der Kenngrössen einer Sicherung, insbesondere der Grösse des von der Sicherung im Kurzschlussfall wirklich abgeschalteten Stromes.*

### 1. Introduction

Les fusibles sont d'une utilisation extrêmement courante dans les installations électriques en haute et basse tension. Outre le fait qu'ils constituent un élément de protection très économique, ils présentent par rapport au disjoncteur, l'avantage de limiter le courant coupé lors des courts-circuits; ceci peut influencer fortement l'économie de toute l'installation (résistance mécanique des isolateurs, des supports de barres, des ferrures de fixation, etc.).

Les fusibles font l'objet de règles et normalisations nationales et internationales. L'interprétation de ces dernières est ardue pour le lecteur non spécialisé avec ces questions [1]<sup>1)</sup>.

Les constructeurs donnent les caractéristiques dimensionnelles et physiques de leurs appareils. Il n'en reste pas moins que l'exploitant (chef des réseaux) éprouve souvent bien des difficultés pour déterminer le calibrage des fusibles. Ces difficultés proviennent du fait que l'interprétation du comportement des fusibles dans les temps courts est complexe, plus particulièrement que dans ces conditions, les notions de valeur efficace ou valeur de crête du courant sont confuses. Par ailleurs, la lecture correcte des caractéristiques de fusion demande une certaine expérience, étant donné l'importance des zones de dispersion.

Cet article a pour but non seulement de donner une contribution à la résolution de ces problèmes d'apparence complexe, mais surtout de remettre à

<sup>1)</sup> Voir la bibliographie à la fin de l'article.