

**Zeitschrift:** Bulletin de l'Association suisse des électriciens  
**Herausgeber:** Association suisse des électriciens  
**Band:** 50 (1959)  
**Heft:** 5

**Rubrik:** Communications ASE

### **Nutzungsbedingungen**

Die ETH-Bibliothek ist die Anbieterin der digitalisierten Zeitschriften. Sie besitzt keine Urheberrechte an den Zeitschriften und ist nicht verantwortlich für deren Inhalte. Die Rechte liegen in der Regel bei den Herausgebern beziehungsweise den externen Rechteinhabern. [Siehe Rechtliche Hinweise.](#)

### **Conditions d'utilisation**

L'ETH Library est le fournisseur des revues numérisées. Elle ne détient aucun droit d'auteur sur les revues et n'est pas responsable de leur contenu. En règle générale, les droits sont détenus par les éditeurs ou les détenteurs de droits externes. [Voir Informations légales.](#)

### **Terms of use**

The ETH Library is the provider of the digitised journals. It does not own any copyrights to the journals and is not responsible for their content. The rights usually lie with the publishers or the external rights holders. [See Legal notice.](#)

**Download PDF:** 25.12.2024

**ETH-Bibliothek Zürich, E-Periodica, <https://www.e-periodica.ch>**

chée à la paroi. Cette sonnerie fonctionnait automatiquement, peu avant la fin d'un processus de travail. Alors que la sonnerie retentissait, un ouvrier passait un pinceau imbibé d'essence sur la pièce usinée, afin d'enlever de fins copeaux. L'essence qui se trouvait dans une boîte de conserve sur la table de travail, prit feu. Les flammes atteignirent rapidement les vêtements de l'ouvrier, qui fut assez grièvement brûlé. On a pu déterminer avec certitude que l'étincelle du rupteur de la sonnerie alimentée sous 10 V, courant alternatif, était la cause de cet incendie. Il

est probable que ce furent tout d'abord les vapeurs d'essence accumulées sous la sonnerie, qui s'enflammèrent en premier lieu.

Ce rapport a principalement pour but d'attirer l'attention sur les dangers qui ne peuvent pas encore être éliminés complètement ou en partie par des moyens techniques. Nous espérons que les exemples décrits et nos commentaires contribueront à augmenter la sécurité des électriciens, comme celle des gens qui ne sont pas du métier.

## Technische Mitteilungen — Communications de nature technique

### Les 4<sup>es</sup> journées d'information de l'Association Suisse pour l'Automatique (SGA)

Du 2 au 5 décembre 1958 se sont tenues à Zurich les 4<sup>es</sup> journées d'information de la SGA, auxquelles participèrent plus de 800 personnes réparties sur les quatre jours. Elles avaient pour objet de décrire certaines applications industrielles de l'automatique et de montrer qu'avec les mêmes diagrammes fonctionnels et les mêmes symboles graphiques, il est possible d'analyser le comportement dynamique des circuits de réglage les plus variés.

La première journée était placée sous la présidence du prof. P. Profos. La matinée fut consacrée au «réglage automatique des chaudières». M. L. Acklin, ingénieur chez Sulzer frères S. A., montra le parti que l'on pouvait tirer de calculateurs analogiques pour l'étude des problèmes de réglage que pose l'utilisation des échangeurs de chaleur. MM. M. Schunk, assistant à l'Ecole Polytechnique de Stuttgart, H. R. Gerber, de Sulzer frères S. A., et A. Oberle, de Brown, Boveri & Cie, exposèrent quel était le comportement dynamique des différents types de chaudières.

L'après-midi avait pour objet le «réglage automatique des turbines à vapeur et à gaz». MM. K. Wirz, de la Société Escher Wyss S. A., E. Müller, de Sulzer frères S. A., et R. Boninsegni, des Ateliers de Construction Oerlikon, donnèrent des indications sur la dynamique du réglage de différents types de turbines et de compresseurs.

La deuxième journée, placée sous la présidence de M. G. Weber, directeur de Landis & Gyr S. A., avait pour objet le «réglage automatique dans la technique du chauffage et de la ventilation». MM. K. Sauter, directeur de LUWA S. A., W. Wirz, de Sulzer frères S. A., K. Wuhmann et R. Spühler, de Landis & Gyr S. A., B. Junker, de Sauter S. A., exposèrent les problèmes de réglage que posent les installations de chauffage et de ventilation, ainsi que les moyens, tant électrique que pneumatique, à disposition pour résoudre ces problèmes.

La troisième journée était consacrée à la «commande digitale des machines-outils». Elle fut présidée et introduite par M. le prof. E. Gerecke, qui montra les perspectives ouvertes par la commande numérique des machines-outils et donna le principe de la transformation sous une forme numérique des données de constructions de la pièce à fabriquer, de l'enregistrement de ces données sur bande ou ruban perforés, et de la transmission des commandes aux servomoteurs de la machine. M. A. Mottu, directeur technique de la Société Genevoise Instruments de physique à Genève, montra quelques-uns des problèmes économiques et électroniques relatifs à l'automatisation des machines à pointer. Par une analyse du prix de revient d'une fabrication déterminée, il montra en vertu de quels critères il est possible de juger de l'opportunité de l'automatisation d'un procédé de fabrication et exposa certains des problèmes que soulève en particulier l'automatisation des machines à pointer. M. W. Troost, chef de la section de recherche des appareils de mesure et de réglage de la société Philips à Eindhoven, rendit compte de certains développements en cours dans cette société pour la mise au point de «transformateurs» de données analogiques en données numériques. MM. M. Vollenweider, ingénieur chez Cerberus S. A., A. Stosberg, assistant à l'EPF à Zurich, J. Buser, de Sprecher & Schuh, Bolliger, de Schindler & Co., et Th. Erismann, de Amsler & Co., donnèrent des exemples d'application de la

commande numérique à différents types de machines-outils. Ces exemples furent illustrés par la projection d'un film de la société Ferranti.

La quatrième journée, présidée également par le prof. E. Gerecke, était consacrée à la «commande électronique des dispositifs d'entraînement dans l'industrie». M. Gerecke exposa tout d'abord quel était le schéma fonctionnel de ces dispositifs. MM. R. Bill, de Brown, Boveri & Cie, H. Bühler et I. Földi, des Ateliers de Construction Oerlikon, R. Schraivogel, de Schindler & Co., B. Broniewsky, de l'Institut Battelle, H. Schwartz, de Peyer & Co., R. Germanier, de la S. A. des Ateliers de Sécheron, et F. Hänni, de Contraves S. A., décrivent un certain nombre d'applications industrielles de la commande électronique des dispositifs d'entraînement.

A l'occasion de ces journées s'est tenue l'Assemblée générale annuelle de l'Association Suisse pour l'Automatique. Cette assemblée renouvela le mandat de M. le prof. Gerecke et de M. Cuénod, comme président et secrétaire de l'Association, et élut les autres membres du Comité. Ce fut l'occasion pour elle de faire le bilan de son activité qui s'est manifestée par l'organisation de 4 journées d'information et la publication d'un Bulletin d'information. Le développement de l'activité de la section de Genève de SGA a été relevé. Le succès de cette association est prouvé par l'augmentation de son effectif qui compte plus de 800 membres individuels et près de 100 membres collectifs. Cette assemblée fut également l'occasion de préciser le programme prévu pour l'année prochaine. Il comprendra une journée d'information organisée à Lausanne dans le courant du printemps, consacrée à certains aspects mathématiques de l'étude de problèmes de réglage, et une journée d'information organisée au début de l'automne à Zurich et consacrée à certaines applications industrielles de l'automatique.

La SGA participe à l'activité de la Fédération Internationale d'Automatique (IFAC). Cette fédération organise son premier Congrès à Moscou en juillet 1960. Toutes informations concernant l'activité de la SGA et de l'IFAC peuvent être obtenues en s'adressant au siège de la SGA, 7, Sternwartstrasse, Zurich 7/6.

### Die Batterie-Armbanduhr

681.114.8 : 621.356 -181.4 + 621.314.7

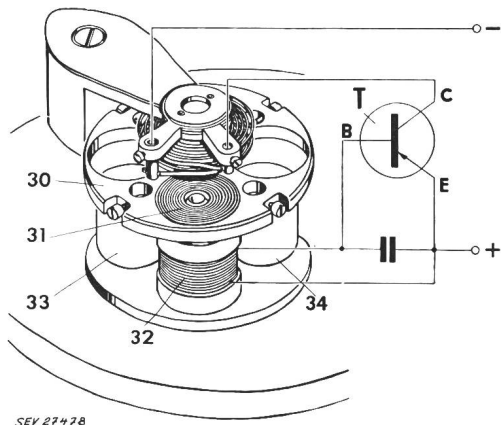
[Nach: Die Batterie-Armbanduhr. Elektronik Bd. 8(1959), Nr. 1, S. 17...18]

Der Wunsch nach einer Armbanduhr, die von einer elektrischen Batterie angetrieben wird, ist nicht neu. Bisher konnten aber solche Uhren in Ermangelung geeigneter Batterien und Schaltelemente nicht gut realisiert werden.

Um eine befriedigende Lösung zu finden, müssen folgende Anforderungen eingehalten werden:

- a) Kleine Batterien, welche in das Uhrengehäuse eingebaut werden können;
- b) Die Gangreserve der Uhr muss mindestens 1 Jahr betragen;
- c) Die Batterie muss relativ billig sein;
- d) Eine galvanische Zelle muss im Gehäuse der Uhr hermetisch abgekapselt sein, damit die durch die chemischen Reaktionen entstehenden Gase nicht in das Uhrwerk gelangen und es zerstören.

Die Versuche liefen vorerst in Richtung von kontaktbetätigten Uhrensystemen. Die zu überwindenden Kontaktschwierigkeiten waren aber beträchtlich, denn für die Kontaktreinigung durfte praktisch keine Leistung aufgewendet werden, sollte die Batterie nicht in kurzer Zeit erschöpft sein. Um die Leistung auf den vorgesehenen  $10 \mu W$  zu halten, musste die richtige Kontaktgabe mit einem Kathodenstrahl-oszillographen eingestellt werden, denn unrichtige oder verlängerte Kontaktgabe bedeutete ungenauen Gang bzw. grössere aufzuwendende Leistung.



SEV 27478

Fig. 1

Vorschlag für eine Transistoruhr

30 Unruhekörper; 31 bewegliche Spule; 32 feste Spule; 33, 34 Permanentmagnete

Die grossen Unsicherheitsfaktoren konnte man umgehen, als elektrische Bauelemente in genügend kleinen Abmessungen entwickelt wurden; damit war auch der erste Schritt zu den kontaktlosen Armbanduhren getan.

Mit dem Bau von Transistoren kleinster Dimension schien das Problem der kontaktlosen Armbanduhr seiner Lösung noch näher gekommen zu sein. Trotzdem braucht es noch viel Forschungsarbeit bis eine einwandfreie Lösung gefunden werden kann. Die grössten Schwierigkeiten treten dadurch auf, dass bei Stössen oder raschen Bewegungen, denen eine Armbanduhr ausgesetzt ist, die Unruhe stehen bleibt und nicht mehr von selber anläuft. Diesen Nachteil sucht die folgende Konstruktion zu vermeiden:

Auf einem Unruhekörper (30 in Fig. 1) ist eine sich mit ihm bewegend Spule 31 aufgebaut, welche von einem durch einen Transistor verstärkten Steuerstrom durchflossen wird. Eine zweite Spule 32 befindet sich unter der Spule 31 in fester Stellung, so nahe der Spule 31, dass hier jedesmal, wenn die beiden Spulen übereinander kommen, eine Rückkopplung stattfindet und der Gleichstromanteil des Rückkopplungsstromes in der Spule 31 ein Magnetfeld aufbaut. Feste Permanentmagnete können die Wirksamkeit der Spule 32 unterstützen, so dass bei richtiger Planung eine Anziehung der Unruhe erfolgt. Vorteil dieser Anordnung ist, dass sie auch bei Stössen von selber anschwingt und da keine Permanentmagnete oder Eisenkörper auf der Unruhe vorhanden sind, bleibt auch deren Gang unbeeinflusst.

E. Schiessl

Berechnung grosser Transformatoren mit der Digital-Rechenmaschine

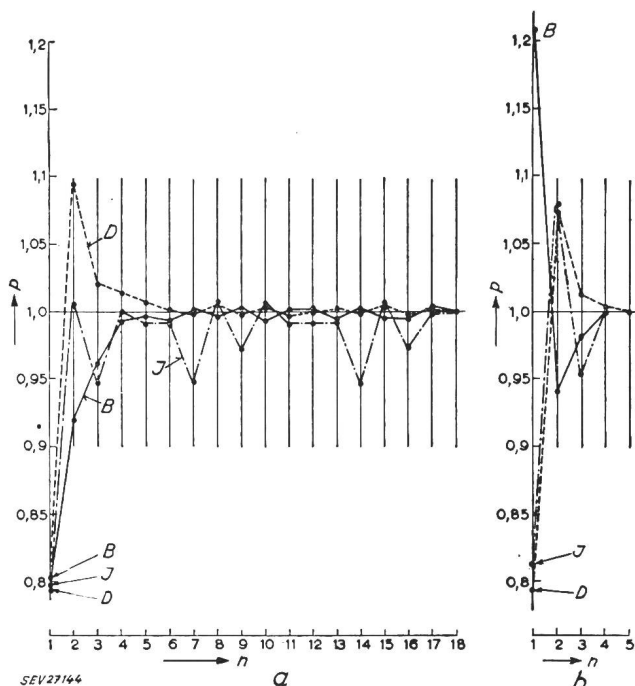
621.314.21 : 681.14 -523.8

[Nach W. A. Sharpley und J. V. Oldfield: The Digital Computer Applied to The Design of Large Power Transformers. Proc. IEE, Part A, Bd. 105(1958), Nr. 20, S. 112...125]

Die Berechnung von Transformatoren umfasst einen sehr langwierigen Teil an Routine-Arbeit, welche dem Fachmann kostbare Zeit in Anspruch nimmt, und mit Vorteil maschinell ausgeführt werden sollte. Mit einem Digitalrechengerät lassen sich vor allem neue Konstruktionen in kürzester Zeit durchrechnen, wobei eine grosse Anzahl von Varianten gesammelt werden kann, um danach die optimale Lösung herauszugreifen, je nach Gesichtspunkt: die billigste oder die leichteste.

Das Programmieren an einem solchen Gerät benötigt verhältnismässig viel Zeit, so dass möglichst zahlreiche Berech-

nungen mit demselben Programm durchgeführt werden müssen. Das Programmieren, durch Einschieben eines Lochstreifens, dauert ca. 3,5 min. Die ganze Durchführung von z. B. 7 Berechnungen von Gewichten und Kosten in Funktion der Fensterhöhe eines Transformators erfordert 16...17 min, das Programmieren inbegriffen. Zu den gegebenen Daten als Eingangsgrössen kommen noch veränderliche Parameter wie Induktion, Stromdichte und Spulendurchmesser als Ausgang für die maschinelle Arbeit. Das Ergebnis setzt sich zusammen aus einer Anzahl Werte verschiedener Natur, wovon einige wie z. B. Eisenverluste, Kupferverluste, Reaktanz vorgeschriebenen Bedingungen genügen müssen und mit diesen verglichen werden. Liegen die Abweichungen innerhalb der gewünschten Toleranzen, so werden die Werte zum Ablesen freigegeben. Wird den Forderungen nicht entsprochen, so wird das Ergebnis dem Eingang zugeführt, wobei die Parameter verändert werden. Das Gerät arbeitet auf diese iterative Art, bis eine annehmbare Lösung gefunden wird, oder bis es stillstehen



SEV 27144

Fig. 1

Abhängigkeit des veränderten Parameters p von der Iteration n  
B Induktion; J Stromdichte; D Spulendurchmesser  
a Versuch 1; b Versuch 2

muss, weil keine Lösung möglich ist. Fig. 1 zeigt 2 Beispiele solcher maschinellen Berechnungen, in denen die Werte pro Einheit (Ordinate) der Induktion, der Stromdichte und des Spulendurchmessers nach jedem abgelaufenen Berechnungsgang aufgezeichnet sind (Abszisse = Iterations-Ordnung). Die Konvergenz in diesen zwei Beispielen ist sehr verschieden: beim einen Fall wird nach 18, beim anderen nach 5 Iterationen die geforderte Genauigkeit von  $\pm 1\%$  erreicht. Die Einheitswerte bilden hier die Bedingungen. Eine statistische Untersuchung der Berechnungen zeigte die Einhaltung der Toleranz von  $\pm 2\%$  nach bereits 3 Iterationen in 42% der Fälle, nach 4 Iterationen in 21% der Fälle, bei Berechnungen von 3phasen Regeltransformatoren in Stern- oder Dreieckschaltung, im Leistungsbereich 30...210 MVA, Unterspannung 6,6...22 kV, Ober-spannung 66...300 kV und mit Regelbereichen bis 30%.

B. Hammel

Stand der Entwicklung starterloser Vorschaltgeräte für Leuchtstofflampen

621.327.534.15-032.4

[Nach H. C. Sturm: Stand der Entwicklung starterloser Vorschaltgeräte für Leuchtstofflampen. Lichttechnik Bd 10(1958), Nr. 3, S. 109...113]

Die Entwicklung der Niederdruck-Leuchtstofflampen hat nach der beträchtlichen Erhöhung der Lebensdauer, der Ver-

minderung der Einschaltabnutzung und der Verbesserung der Lichtfarben einen vorläufigen Abschluss gefunden. Es werden Bemühungen unternommen, starterlose Lampen- und Gerätesysteme zu schaffen, weil die sehr einfache und billige Lösung mit den bekannten Glimmstartern in weiten Kreisen durch ihre Störanfälligkeit und das unerwünschte Flackern vor dem Zünden nicht befriedigen. Fig. 1 vermittelt eine allgemeine Übersicht über die gebräuchlichen Niederdruck-Entladungslampen für den Anschluss an Niederspannung. Die verschiedenen Zündarten sind im folgenden kurz erläutert.

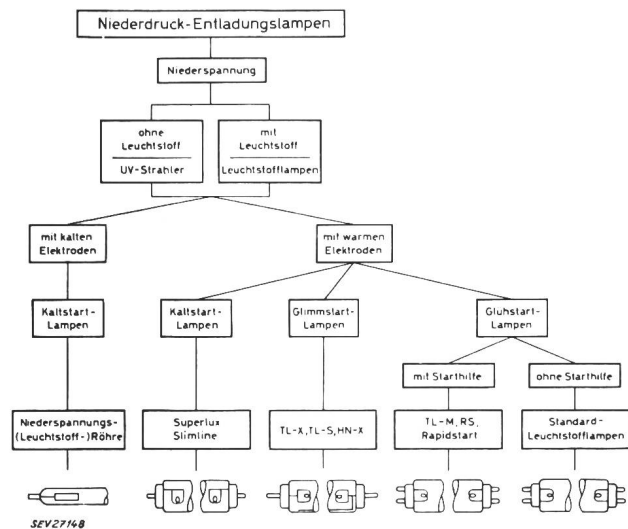


Fig. 1  
Einteilung der Niederdruck-Entladungslampen (Niederspannung)

#### Zündarten

Bei den *Kaltstartlampen* mit warmen oder kalten Elektroden bietet die Zündung mit Spannungen bis 1000 V absolut keine Schwierigkeiten. Sie wird mit den Strombegrenzungsgliedern vorgeschalteten Transformatoren, durch Streufeldtransformatoren oder durch Resonanzschaltungen erzielt.

Bei den *Glimmstarterlampen* liegen die Verhältnisse geräteseitig gleich wie bei den Kaltstartlampen. Durch den im Lampeninnern aufgebrachtten Widerstandstreifen fällt die Zündspannung jedoch unter 300 V ab. Die Zündung erfolgt durch die Entladung zwischen dem Widerstandstreifen und der Gegenelektrode sukzessive in 0,3...1,0 s auf die ganze Lampenlänge. Im Betrieb bleibt der Widerstandstreifen parallel zum Lichtbogen eingeschaltet und nimmt eine Verlustleistung von 3...5 W auf. Die Welligkeit des Lichtes ist bei den Glimmstartlampen relativ gross und auch die Lebensdauer mit durchschnittlich 5000 h recht niedrig. Die Brenndauer wird durch die Schalthäufigkeit ziemlich stark beeinflusst.

Als Endziel in der Entwicklung *starterloser Schaltungen* stellen sich die Verbraucher eine Leuchte mit Vorschaltgerät vor, in die ohne besondere Vorkehrungen jede Standard-Leuchtstofflampe eingesetzt werden kann. Es sei vorweggenommen, dass sich die Schaltungstechnik in den letzten Jahren diesem Ziel genähert hat, dasselbe aber noch nicht in der gewünschten Form erreicht ist.

Als momentan beste Lösung, die sich auch in den USA eingeführt hat, sind die «TL/M»- und «Rapidstart»-Systeme zu betrachten. Dabei sind allerdings nicht nur spezielle Vorschaltgeräte, sondern auch Speziallampen erforderlich. Es handelt sich bei den letztgenannten im Prinzip um *Glühstartlampen mit Starthilfe*, die in Form eines Zündstreifens oder eines Silikon-Überzuges auf der Lampe angebracht wird. Sie macht sich die Erkenntnis zunutze, dass die Zündspannung der 40-W-Leuchtstofflampe unter 300 V absinkt, wenn der Oberflächenwiderstand entweder sehr gross ( $\geq 10\,000\text{ M}\Omega$ ) oder sehr klein ( $\leq 1\text{ M}\Omega$ ) ist. Die einwandfreie Vorheizung der Kathoden ist bei allen Glühstartlampen, ob mit Startern oder in starterloser Schaltung gezündet wird, erste Bedingung. Kaltstart ist infolge starker Lebensdauereinbusse der Lampen unbedingt zu vermeiden (Fig. 2). Eine Kurzprüfung von 20 s ein und 220 s aus, lässt bereits innerhalb einiger Monate im Vergleichsverfahren Schlüsse über die Einschalt-Abnutzung zu.

Neben den Voraussetzungen im Zündmoment sollen auch die Betriebskennlinien in bezug auf die Verzerrung der Stromkurve bei der starterlosen Schaltung in Ordnung sein, obwohl dies schaltechnisch bedingt nicht immer leicht zu lösen ist. Als Mass für die Verzerrung der Stromkurve wurde der Quotient aus Scheitelwert zum Effektivwert, der Scheitelfaktor, eingeführt. Versuche haben ergeben, dass ein Scheitelfaktor

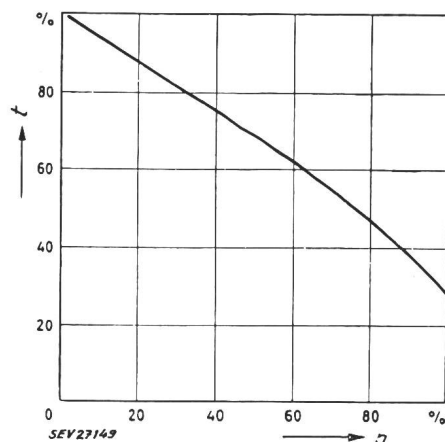


Fig. 2  
Lebensdauer  $t$  von Glühstart-Leuchtstofflampen in Abhängigkeit von der Anzahl  $n$  der Kaltstarts

bis 1,7 noch erträglich ist, dagegen grössere Werte zu einem rapiden Abfall der Lampen-Lebensdauer führen (Fig. 3). Als weiterer Punkt ist zu berücksichtigen, dass die Niederspannungslampe nicht als Gleichrichter wirkt, wodurch der Strom die Lampe nur in einer Richtung durchfliesst.

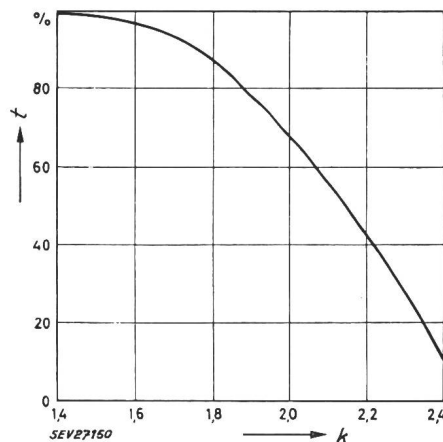


Fig. 3  
Einwirkung der Kurvenform (Scheitelfaktor)  $k$  des Lampenstromes auf die Lebensdauer  $t$  der Lampen

#### Schaltungsarten für starterlose Vorschaltgeräte

Nach Betrachtung der wichtigsten Start- und Betriebsbedingungen für Leuchtstofflampen sollen einige Schaltungen angeführt werden, die Aussicht haben, bei Weiterentwicklung als optimale und wirtschaftliche starterlose Vorschaltgeräte angewendet werden zu können. Es sind zwei Hauptgruppen zu unterscheiden, wobei die erste die Reihenschaltung der Elektroden zu Grunde legt und die zweite mit separaten Heiztransformatoren arbeitet.

Die einfachste *Reihenschaltung* besteht darin, dass zur üblichen Drosselpule anstelle des Glimmstarters parallel zur Lampe ein Widerstand geschaltet wird, dessen Grösse sich automatisch und kontaktlos je nach Vorheiz- oder Betriebszustand ändert. Es lassen sich Transduktoren, Kalt- oder Heissleiter, oder auch spannungsabhängige VDR-Widerstände einsetzen, wobei die letztgenannten nach dem Stand der Technik grösste Aussicht auf Erfolg besitzen.



## Die Anwendung des Digitalrechners zur Berechnung der Kurzschlußströme in Fernleitungsnetzen

621.311.1.064.1 : 681.14 -523.8

[Nach M. J. Lantz: The Digital computer and Power System Short Circuit Calculations. Electr. Engng. Bd. 76(1957), Nr. 11, S. 981...983]

Zur Vorausberechnung der Kurzschlußströme in den Fernleitungsnetzen ist von der Bonneville Power Administration in Portland, Oregon (USA), eine Methode entwickelt worden, mit der diese Berechnung auf der Rechenmaschine IBM-650 durchgeführt wird. Die Kurzschlussberechnung kann hierbei durch technisches Hilfspersonal ausgeführt werden, womit das Netzmodell und die bisher mit der Kurzschlussberechnung beauftragten Ingenieure für andere Aufgaben frei werden.

Die Berechnung geschieht vollautomatisch mittels Lochkarten. Die Karten werden für die vollständige Untersuchung aller in Betracht kommenden Kurzschlüsse vorbereitet. Ein einziger Satz Karten wird in die Maschine eingegeben und für jeden Kurzschluss werden die Kurzschlußströme und Kurzschlussimpedanzen berechnet und in Karten gelocht. Die Antwortkarten werden automatisch tabellarisiert, und die gedruckten Resultate sind gebrauchsfertig.

Die Methode ermöglicht die rasche Auswertung für jede Zahl von induktiv gekoppelten Leitungen, die mit dem Umfang der Untersuchung vereinbar ist. Das derzeitige Programm der IBM-650 erlaubt die Lösung einer Matrize  $20 \cdot 20$ , die einem Netzteil mit 36...50 Impedanzen ausser den Gegenimpedanzen entspricht. Alle Impedanzwerte erscheinen in nicht-komplexer Form. Sowohl positive als negative Impedanzwerte sind verwendbar.

Der Umfang des einzelnen Netzteils wird so klein als tunlich gehalten, um für die Berechnung des einzelnen Kurzschlusses das Mindestmass an Zeit zu erreichen. Die Berechnungszeit für den einzelnen Kurzschluss ist annähernd  $0,0012 N^3$  min, worin  $N$  die Grösse der zu lösenden Matrize ist. Hierzu kommt noch etwa 0,5 min für die allgemeine Berechnung und die Ablesung.

Beim Netz der Bonneville Power Administration wurde eine Berechnungszeit von 1...5 min je Kurzschluss erreicht. Sie ist kürzer als die Zeit, die man mit dem Netzanalysator braucht. Man strebt danach, sie auf  $1/5...1/6$  dieser Zeit zu verringern. Auch die Zeit für die Vorbereitung der Untersuchung ist gleich oder kleiner als das Zeiterfordernis der Vorbereitung für den Wechselstrom-Netzanalysator.

Der Elektronenrechner verschafft die wesentliche Erleichterung, dass Korrekturen oder die nachträgliche Berücksichtigung von Daten bloss die neuerliche Durchgabe weniger Karten durch die Maschine erfordern, während beim Netzmodell die ganze Untersuchung neu angesetzt werden muss. Desgleichen können Änderungen im Netz durch blosser Änderung von ein paar Lochkarten und neuerliche Durchgabe der Untersuchung durch die Rechenmaschine berücksichtigt werden.

Bei der Fehlerortung der Kurzschlüsse an Erde braucht bei mehr als einer Leitung auf derselben Trasse die Berechnung von 8...10 Zwischenpositionen mit dem Netzmodell mehr als eine Stunde. Mit dem Digitalrechner und einer hierzu entwickelten Methode können 100 Positionen in 1...2 min berechnet werden, und die automatische Tabellarisierung der grossen Zahl von Zwischenpositionen macht Kurven überflüssig.

Wo die induktiv gekoppelten Leitungen an einem oder beiden Enden in aufgespaltenen Sammelschienen enden, wird eine Kombinationsmethode aus der Matrizenberechnung und der Zwischenpositionsberechnung angewendet, die für Netze mit 3...4 gekoppelten Leitungen in 30 min die Kurzschlussdaten für 100 Positionen in Tabellenform liefert. Diese Zwischenpositionsberechnung kann auch zur Ermittlung der Ströme in parallel zur Fernleitung geführten Nachrichtenleitungen, zur Bestimmung der Überschlagstellen von Seriendensatoren usw. ausgewertet werden.

In Netzen, die dauernd vergrössert werden, muss die Belastung der Leistungsschalter laufend kontrolliert werden, um die Schalter vor Eintritt der Überlastung austauschen zu können. Hiefür wurde für die IBM-650 ein Programm zur Bestimmung des Dreiphasen-Kurzschlusses und des Einphasenkurzschlusses an Erde entwickelt. Die Belastungen werden für alle Schalter berechnet; die Angabe erfolgt jedoch nur für jene Schalter, die bereits mit 70 % ihrer symmetrischen Nennleistung überlastet sind.

M. Cybulz

Als weiteres Beispiel ist das *Resonanz-Vorschaltgerät* anzusprechen, bei welchem eine Doppeldrosselspule, die Elektroden und ein Kondensator in Reihe geschaltet sind. Zum anfänglichen Vorheizstrom erzeugt der Resonanzkreis über der Lampe auch eine erhöhte Zündspannung, die nach erfolgter Zündung automatisch auf die Brennspannung der Lampe abfällt. Der Resonanzkreis wird dadurch verstimmt, doch dient im Betriebszustand der Kondensator noch zur Kompensation der Blindleistung.

Mit zwei magnetisch getrennten Drosselspulen und einem Kondensator lässt sich auf ähnliche Weise ein *elektromagnetischer Kippkreis* herstellen. Im Vorheizzustand fliesst durch die Kathoden ein grosser Heizstrom und über der Lampe liegt eine erhöhte Zündspannung. Ist die Zündung erfolgt, kippt der Vorheizstrom auf einen bedeutend kleineren Wert zurück und die Lampe brennt mit den nahezu üblichen Daten weiter.

Nach den erwähnten Reihenschaltungen sind auch noch einige Schaltungen mit *separatem Heiztransformator* zu erwähnen. Die einfachste Schaltung besteht dabei aus einer normalen Strombegrenzungsdrosselspule und einem parallel zur Lampe geschalteten Heiztransformator, der die Kathoden über zwei getrennte Sekundär-Wicklungen beheizt. Nach erfolgter Zündung liegt die Primärwicklung nur noch an der Lampen-Brennspannung, was die Dauerheizung der Kathoden stark reduziert. Zur sicheren Zündung ist die Lampe mit einer Zündhilfe zu versehen.

Dieselbe Grundschialtung wird auch so ausgebaut, dass in Serie zur Primärwicklung des Heiztransformators ein Kondensator geschaltet wird. Durch die Sättigung des Eisens im Vorheizzustand tritt eine Stromverzerrung mit vorwiegend 3. Oberwelle (150 Hz) auf, so dass erst nach dem Aufheizen der Kathoden, was eine Entlastung des Transformators bedingt, die Zündung der Lampe durch Spannungserhöhung eintritt.

Eine weitere Zündverbesserung in der erwähnten Schaltung lässt sich dadurch erreichen, dass durch einen zweiten Transformator eine Starthilfesspannung erzeugt wird. Die Primärwicklung desselben wird parallel zu einer Kathode geschaltet, die mit zunehmender Temperatur eine höhere Spannung aufnimmt. So steigt in Funktion der Temperatur die Zündhilfesspannung an, die über einen hochohmigen Widerstand und eine Zündelektrode auf kapazitivem Wege die Entladung in der Lampe sicher einleitet.

Die «Rapidstart»-Schaltung, die vorwiegend in 110-V-Netzen der USA eingesetzt wird, arbeitet mit einem Transformator, der in erster Linie die Erhöhung der Zündspannung vornimmt. Zwei Sekundär-Wicklungen dienen der Vorheizung der Kathoden. Als spezielles Merkmal sind auf der separaten Strombegrenzungsdrosselspule zwei Kompensationswicklungen zu erwähnen, die durch Serieschaltung mit den Heizwicklungen den Heizstrom durch die Kathoden im Betriebszustand stark reduzieren.

Es ist heute noch nicht entschieden, auf welche Weise ein starterloses Vorschaltgerät für universellen Einsatz endgültig gebaut wird. Die Speziallampen mit eingebauter Starthilfe, in Verbindung mit verhältnismässig einfachen Vorschaltgeräten, stellen bereits eine vorübergehende Lösung dar. Die Entwicklung eines Vorschaltgerätes, das alle Standard-Leuchtstofflampen auch bei ungünstigen Umweltbedingungen sicher zündet, führte bisher noch nicht zu technisch und wirtschaftlich zufriedenstellenden Lösungen.

### Bemerkung des Referenten:

Die starterlose Zündung der Leuchtstofflampen wird angestrebt, weil die meistgebräuchlichen Glimmstarter nicht allgemein befriedigen. Erwiesenermassen stellen alle starterlosen Vorschaltgeräte, die bisher auf dem Markt erschienen sind, einen Kompromiss zwischen Zündsicherheit und Lampenlebensdauer dar. Die optimale Lampenlebensdauer, verbunden mit flackerfreier und sicherer Zündung auch bei extremsten Umweltbedingungen ist seit längerer Zeit durch Starter mit praktisch unbegrenzter Lebensdauer gelöst.

W. Rutishauser

## Rechenautomaten dimensionieren kleine Transformatoren für die Elektronik

621.314.21-181.4 : 6681.14 - 523.8

[Nach W. Etchinson, M. B. Meunier und R. Lee: Computer Design of Small Electronic Transformers. Trans. IRE, Component Parts, Bd. CP-5(1958), Nr. 1, S. 43...46]

Die elektronischen Rechenautomaten erobern sich immer neue Anwendungsgebiete. Sie vermögen dem Menschen in ähnlichem Umfang geistige Routinearbeit abzunehmen, wie der Elektromotor ihn von körperlicher Anstrengung entlastet.

Der Einsatz grosser Rechenanlagen bei der Berechnung schwerer Leistungstransformatoren ist bereits beschrieben worden<sup>1)</sup>. Ein einzelner Entwurf, der früher viele Ingenieurstunden erforderte, kann jetzt in einigen Minuten Automatenzeit fertiggestellt werden. Für kleine Transformatoren ist der Rechengang einfacher. Da sie aber in grösserer Zahl benötigt werden, können auch diese unter Umständen mit Vorteil durch Rechenautomaten dimensioniert werden.

Bei der Erstellung des Programms wurde von einer Reihe von Norm-Kernen ausgegangen, die zusammen mit den zugehörigen VA-Grenzwerten tabelliert wurden. Das Programm wurde ausgelegt für eine Primärwicklung mit bis zu drei Anzapfungen, eine Sekundärwicklung mit bis zu deren vier, sowie eine elektrostatische Abschirmung zwischen beiden Wicklungen. Netzfrequenz, Induktion, Spannungsfestigkeit der Isolation, maximale Temperaturerhöhung, maximaler Spannungsabfall unter Last und Drahttabellen wurden dem Rechenautomaten eingegeben.

Das Programm umfasst 104 Elementaroperationen, deren Ablauf im wesentlichen dem folgenden Rechengang entspricht. Zu Beginn werden die Nenndaten der Transformatoren in den Rechenautomaten eingegeben. Gestützt darauf wählt die Maschine selbsttätig einen Kern, dessen Belastbarkeit gleich oder grösser ist als die Transformator-Nennleistung. Aus der zulässigen Erwärmung ergeben sich dann die totalen Verluste, welche — vermindert um den sich bei Nenninduktion einstellenden Kernverlust — zum Kupferverlust führen. Darauf werden die Leistungsaufnahme und der Primärstrom berechnet und die prozentualen Spannungsabfälle geschätzt. Unter Berücksichtigung der Spannungsabfälle werden die Windungszahlen ermittelt, welche zusammen mit dem auf jede Wicklung entfallenden Kernfensteranteil die Windungszahlen/cm<sup>2</sup> ergeben. Diese gestatten die Wahl geeigneter Drahtquerschnitte aus der gespeicherten Drahttabelle.

Nunmehr wird der effektiv benötigte Wickelraum unter Berücksichtigung der Abgriffe, der Papierisolation und der Füllfaktoren berechnet. Hier prüft die Maschine, ob der Kern richtig gewählt wurde; wenn nicht, wiederholt sie die Rechnung selbsttätig mit dem nächstgrösseren oder nächstkleineren Kern.

Nach bestandener Kontrolle berechnet die Maschine, unter Beizug der Drahttabelle, die Wicklungswiderstände aus Windungszahl und mittlerer Windungslänge. Darauf werden die Spannungsabfälle ermittelt und mit diesen die Sekundärspannungen unter Last. In einem weiteren Kontrollschritt werden diese mit den Nenndaten verglichen und wenn nötig korrigiert. Eventuell muss die Rechnung von vorne begonnen werden.

Nun können die effektiven Verluste und die wirkliche Erwärmung ermittelt werden. Eine letzte Kontrolle prüft diese auf Zulässigkeit. Die Dimensionierung ist dann fertig, und alle interessierenden Konstruktions- und Leistungsdaten des Transformators werden von der Maschine in Form einer Tabelle herausgedruckt.

Im allgemeinen liefert diese Rechnung nicht im ersten Durchgang einen brauchbaren Entwurf, sondern es sind mehrere Iterationen erforderlich. Mit dem Card-Programmed Calculator von IBM wurden 15...20 min für einen Transformator benötigt. Nachdem der Rechenbedarf für diese Anlage ihre Kapazität zu übersteigen begann, wurde das Programm für den IBM-650 umgearbeitet. Dadurch verminderte sich die Rechenzeit auf 10...30 s. Einschliesslich Ein- und Ausgabe beträgt der Aufwand an Maschinenzeit im Mittel 2,5 min pro Transformator.

Neben der in die Augen springenden Einsparung von Ingenieurstunden schafft der Einsatz von Rechenautomaten beiläufig einige weitere Vorteile. Die Entwürfe fallen einheitlicher und unabhängiger von individuellen Launen aus, wo-

<sup>1)</sup> siehe Bull. SEV Bd. 50(1959), Nr. 5, S. 201.

durch sie leichter zu überprüfen und zu überwachen sind. Man kann sich sogar einen Übergang von der Dimensionierung durch Rechenautomaten zur automatischen Fabrikation und Ausprägung von Transformatoren denken. Der Tag mag bald anbrechen, an dem es möglich sein wird, die Daten eines Transformators einzutasten und den Artikel von programmgesteuerten Automaten praktisch ohne Handarbeit, serienweise herstellen zu lassen.

H. Schlaeppi

## Negative Widerstände mit Transistoren

621.375.43 : 621.395.644.3

[Nach H. Ebel: Negative Widerstände mit Transistoren in der Netzwerksynthese. Siemens Entwicklungsber. Bd. 20(1957/58), Nr. 3, S. 261...266]

Die Verwendung, in stabilen Schaltungen, von aktiven Schaltelementen mit negativem Realteil der Impedanz ist erst durch die Erfindung der Transistoren in grösserem Massstab möglich geworden. Der Röhrentechnik war diese Anwendung, infolge ihres zu aufwendigen Aufbaues, speziell bei Einhaltung geringer Toleranzen und Unempfindlichkeit gegenüber Alterung und Änderung der Betriebsbedingungen, bisher versagt geblieben. Im folgenden sollen die Theorie gestreift, sowie einige Anwendungen der linearen negativen Widerstände geschildert werden.

### 1. Widerstände mit negativem Realteil

Die Grösse eines Widerstandes  $R = du/di$  beschreibt sein Verhalten vollständig nur dann, wenn dieser ein positives Vorzeichen aufweist.

Bei negativen Vorzeichen ist ausser der Grösse des Widerstandes noch sein Stabilitätsverhalten anzugeben, um ihn vollständig zu beschreiben. Es lassen sich zwei Gruppen dieser negativen Widerstände angeben, nämlich die *stromgesteuerten* oder *leerlaufstabilen* und die *spannungsgesteuerten* oder *kurzschlussstabilen*. In beiden Gruppen lassen sich negative Widerstände beliebiger Grösse herstellen, doch lassen sich jene der einen Gruppe nicht durch solche der andern Gruppe ersetzen, ohne in der gegebenen Schaltung Instabilitäten auftreten zu lassen.

a) *Stromgesteuerte negative Widerstände*. Ihre I-U-Kennlinie ist jene des Lichtbogens (Fig. 1a). Sie lassen sich durch einen serierückgekoppelten Verstärker nach Fig. 1b verwirklichen.

$$R = U/I = R_1 + R_2 - M$$

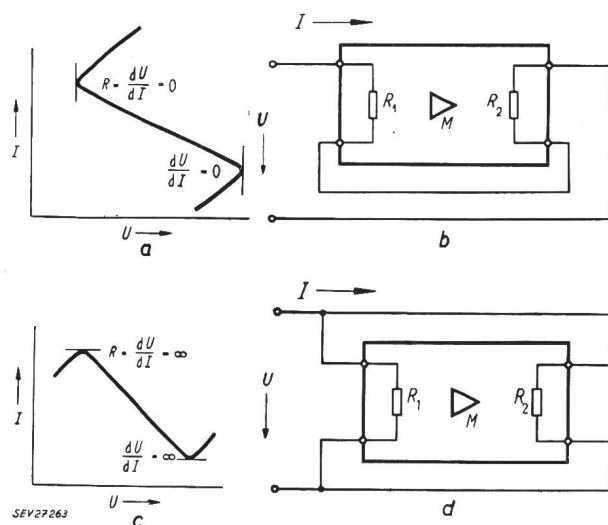


Fig. 1

Stromgesteuerte negative Widerstände a, b (leerlaufstabil) und spannungsgesteuerte negative Widerstände c, d (kurzschlussstabil)

a schematisierte Lichtbogenkennlinie; b rückgekoppelter Verstärker (Serienkopplung); c schematisierte Dynatronkennlinie; d rückgekoppelter Verstärker (Parallelrückkopplung)

( $M$  Kernwiderstand des Verstärkers). Für  $M > R_1 + R_2$  wird  $R$  über den Wert  $R = 0$  negativ. Für  $I = 0$ , d. h. Leerlauf, bleibt die Schaltung stabil. Die auf den Eingang zurückgekoppelte EMK ist proportional  $I$ , daher der Name stromgesteuerter bzw. leerlaufstabiler negativer Widerstand (siehe Fig. 1b).

b) *Spannungsgesteuerte negative Widerstände.* Diese werden erzeugt durch den parallelrückgekoppelten Verstärker. Ihre  $I$ - $U$ -Kennlinie entspricht jener des Dynatrons (Fig. 1c). Der Eingangswiderstand lautet:

$$R = \frac{U}{I} = \frac{R_1 R_2}{R_1 + R_2 - M}$$

Dieser nimmt mit steigendem  $M$  ebenfalls negative Werte an, allerdings über  $R = \infty$ . Die rückgekoppelte EMK ist proportional der Eingangsspannung (Fig. 1d). Bei kurzgeschlossenem Eingang bleibt die Schaltung stabil. Daher ihr Name: spannungsgesteuerter bzw. kurzschlußstabiler negativer Widerstand.

In der oben geschilderten Form, wo  $R_1, R_2, M$  reelle Größen sind, eignen sich die angegebenen Schaltungen vorzüglich zur Entdämpfung von Ohmschen Verlusten in der Netzwerksynthese. Diese Eigenschaft besitzen die Impedanzkonverter.

### 2. Impedanzkonverter

Diese sind Vierpole, die an ihren Eingangsklemmen ein bestimmtes Vielfaches derjenigen Impedanz annehmen, die man an ihre Ausgangsklemmen anschliesst, jedoch mit einer Phasendrehung von  $180^\circ$ . Es ist somit möglich, aus einem Wirkwiderstand einen negativen Widerstand, aus einer Induktivität eine Kapazität und umgekehrt, zu erhalten. Solche Impedanzkonverter lassen sich durch rückgekoppelte Verstärker nach Fig. 2 verwirklichen. Die an den Klemmen 2—2 ange-

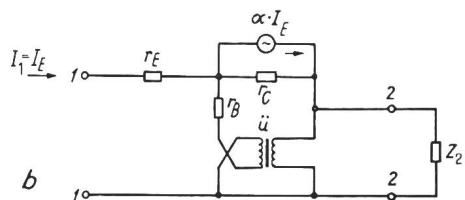
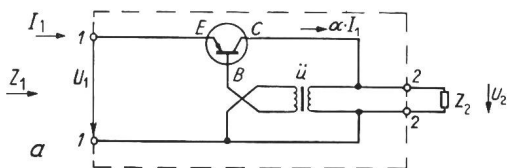


Fig. 2

Leerlaufstabiler Impedanzkonverter und sein Ersatzschaltbild  
a) Prinzipschaltschema; b) Ersatzschaltbild

geschlossene Impedanz  $Z_2$  erscheint an den Klemmen 1—1 umgewandelt in eine ebensolche Größe  $-\alpha Z_2$ , was aus der näheren Betrachtung des über den Transformator  $\ddot{u} = 1 : (-1)$  rückgekoppelten Transistorverstärker in Basisschaltung sofort hervorgeht.

Ein solcher Vierpol ist reversibel. Wie Fig. 3 es veranschaulicht, erscheint  $Z_0$ , wenn an den Eingang (Klemmen 1—1) angeschlossen, am Ausgang in der Größe  $-Z_0/K$ . Betrieben mit  $Z_0$  an den Klemmen 2—2 ist die Schaltung zwischen 1—1 negativ leerlaufstabil, betrieben mit  $Z_0$  am Eingang (Klemmen 1—2) ist das Klemmenpaar 2—2 negativ kurzschlußstabil.

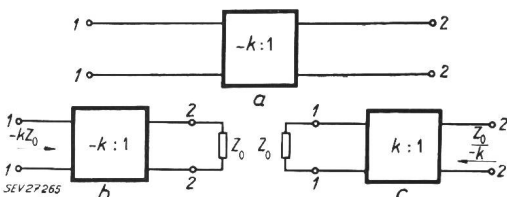


Fig. 3

Idealer Impedanzkonverter

a) Symbol; b) Betrieb in der Vorwärtsrichtung; c) Betrieb in der Rückwärtsrichtung

Das frequenzabhängige Verhalten von Transistoren, Übertrager usw. bringt es mit sich, dass es keinen Konverter geben kann, der für alle Frequenzen ein ideales, reelles Konversionsverhältnis aufweist. Die Vierpoltheorie lehrt, dass man ein solches nichtideales Frequenzverhalten dadurch berücksichtigen kann, dass man in Serie zum idealen Konverter sich einen Vierpol geschaltet denken kann, der den Frequenzgang des nichtidealen Konverters nachbildet. Ganz analog lässt sich der Frequenzgang durch Parallelschaltung eines passenden Vierpols entzerren.

### 3. Leitungsentzerrung mit negativen Widerständen

In steigendem Masse werden heute, speziell in den USA, negative Widerstände zur Entdämpfung von Fernspreitleitungen im Niederfrequenzgebiet verwendet. Der Widerstandskonverter eignet sich vorzüglich dazu, da die Dämpfung durch die Wirkwiderstände der Leitung verursacht wird. Das Entdämpfungselement muss, um Reflexionen an den Stoßstellen zu vermeiden, zweckmäßigerweise die Form eines überbrückten T-Gliedes (oder H-Glied) aufweisen (Fig. 4). Eine solche Schaltung ist dem klassischen, symmetrischen Zweigverstärker völlig gleichwertig. Ebenfalls sind den Stabilitäts- und Nachbildungsproblemen gebührend Achtung zu schenken.

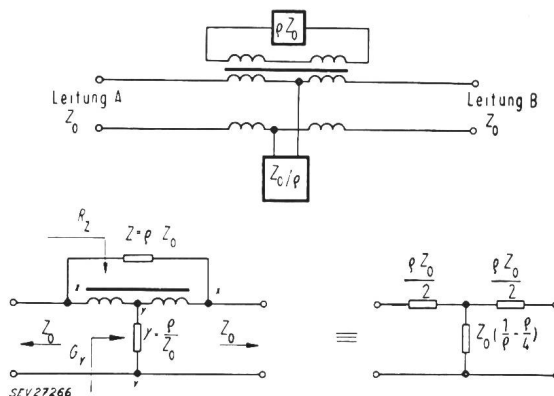


Fig. 4

Prinzipschaltung eines symmetrischen Verstärkervierpols mit negativen Impedanzen und dessen Ersatzschaltbildern

Ein solches Entdämpfungsglied ist in Fig. 5 dargestellt. Man erkennt sofort den oben besprochenen Aufbau, der sich aus einem Konverter im Längsweig und einem solchen im Quersweig des überbrückten T-Gliedes zusammensetzt. Dieser Vierpol hat gegenüber dem klassischen Zweigverstärker den beachtlichen Vorteil, dass Gleichstrom und Wählimpulse

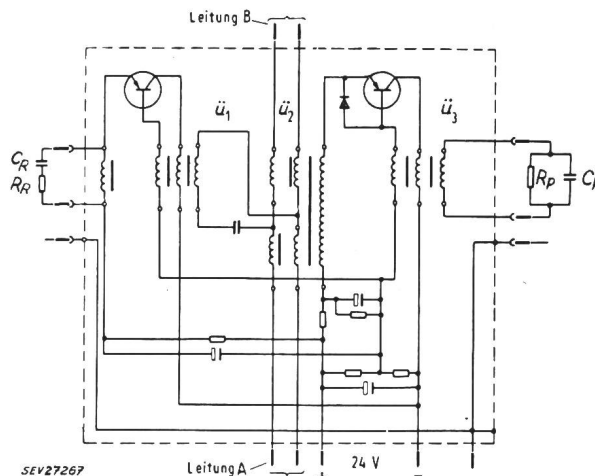


Fig. 5

Leitungsverstärker mit negativen Impedanzen

ohne besondere Massnahmen von ihm übertragen werden. Er kann somit direkt in den Zug der Leitung eingebaut werden, über die eine Teilnehmerspeisung (ZB-Betrieb) geführt wird. Seine Speisung wird der normalen Amtsbatterie entnommen (Stromaufnahme 45 mA, Aussteuerungsgrenze + 1,8 N). Die

beiden RC-Glieder, links und rechts in der Figur sichtbar, entzerren den Frequenzgang des unpupinisierten Kabels im Übertragungsbereich. Infolge Alterung, Toleranz der Elemente und Temperaturschwankungen lässt sich ein Wellenreflexionskoeffizient von 5 % an den Stoßstellen einhalten.

In pupinisierten Kabeln werden solche Entdämpfungsdiode (obschon grundsätzlich ihrer Verwendung nichts im Wege steht) kaum ihre Anwendung finden, da bei diesen ihre Haupteigenschaft, nämlich ihre Durchlässigkeit für Gleich- und Wechselstrom nicht ausgenutzt wird. *C. Dubois*

## Untersuchung des Verdauungsapparates mittels Radiopille

616.3-072 : 621.396.9

[Nach *S. MacKay* und *B. Jacobson*: Pill Telemeters From Digestive Tract. Electronics Bd. 31(1958), Nr. 1, S. 51...53]

Für die medizinische Diagnose und für physiologische Studien wurde eine Radiopille entwickelt, welche vom Patienten geschluckt wird und auf ihrem Weg durch Magen und Darm über Temperatur- und Druckverhältnisse Auskunft gibt.

Der geschluckte Sender, Endoradiosonde genannt, ist in einer Kapsel von 0,9 cm Durchmesser und 2,8 cm Länge untergebracht. Infolge der Entwicklung immer kleinerer Komponenten ist in naher Zukunft eine Reduzierung der Abmessungen zu erwarten. Die Kapsel enthält noch eine Batterie und die Sendeantenne, welche zugleich Schwingkreisspule des Oszillators ist.

Eine Empfangsantenne, welche über den Körper des Patienten geführt wird, gestattet die Lokalisierung der Pille.

Der Pendelrückkopplungsozillator Fig. 1 schwingt mit einer Frequenz von 400 kHz. Bei Druckänderungen ver-

schiebt sich ein Eisenpulverkern im Innern der Spule und ändert damit die Sendefrequenz.

Infolge der Gleichrichterwirkung des Basis-Emitter-Überganges ladet sich der Basiskondensator nach Schwingeneinsatz auf. Die Basis wird positiv und die Schwingung reisst bei entsprechender Dimensionierung ab. Der Kondensator entladet sich darauf über die temperaturabhängigen Widerstände des Kollektors und des Emitters, worauf die Schwingung wieder einsetzt. Die Impulsfrequenz (Pendelfrequenz) ist somit ein Mass für die Temperatur.

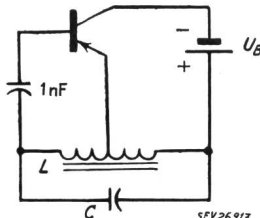


Fig. 1

Pendelrückkopplungsozillator

$U_B = 1,5 \text{ V}$

L, C Schwingkreis

Das gesendete Signal wird über eine kleine Rahmenantenne einem Empfänger zugeführt. Dieser wird zur Messung des Druckes auf die Sendefrequenz abgestimmt. Der empfangene Ton gibt Auskunft über die Temperatur.

Es sind Versuche im Gang, um mit diesem Apparat auch chemische Analysen durchführen zu können. Jede chemische Reaktion, welche eine mechanische Ausdehnung oder Zusammenziehung bewirkt, kann zusammen mit der druckempfindlichen Anordnung verwendet werden. Dadurch werden neue, aufschlussreiche Erkenntnisse gewonnen werden können.

*T. Brenig*

## Miscellanea

### In memoriam

**Ernst Trechsel** †. Am 3. November 1958 hat Ernst Trechsel, gewesener Stellvertreter des Chefs der Telegraphen- und Telephonabteilung der GD PTT, im hohen Alter von 82 Jahren die Augen für immer geschlossen. Ernst Trechsel hat der schweizerischen PTT-Verwaltung während mehr als 40 Jahren von Pike auf treu gedient.

Nach Abschluss seiner Studien am kantonalen Technikum in Burgdorf und an der Technischen Hochschule in Darmstadt ist er 1895 als Monteur in den Dienst der Telephonverwaltung eingetreten. 1897 erfolgte seine Wahl als Gehilfe auf dem technischen Bureau der Telegraphendirektion, 1907 als Sekretär und 1918 als Ingenieur 1. Klasse bei der technischen Abteilung. Im Jahre 1921 wurde Ernst Trechsel zum Chef der Sektion Linienbau der GD PTT ernannt.

Unter seiner umsichtigen Leitung wurde damals der Grundstein für den Ausbau des heutigen Telephonkabelnetzes gelegt. Die grossen Freileitungsstränge, die unser Land durchzogen, wurden mehr und mehr durch Kabel ersetzt. Wirtschaftliche Überlegungen führten zum Bau der Rohrkanalisationen, um später nötig werdende Kabel auf gleichem Tracé ohne wesentliche Grabarbeiten einziehen zu können. Mit lebhaftem Interesse verfolgte Trechsel aber auch die Arbeiten in den anderen Sektionen und war somit aus nächster Nähe Zeuge der Entwicklung der Telephonvermittlungstechnik vom Lokalbatteriesystem zum Zentralbatteriesystem und zur heutigen Automatik. Besonders am Herzen lag ihm die Bekämpfung der Störungen des Radio-Empfanges, welche durch Stark- und Schwachstromanlagen verursacht werden. Er war zusammen mit Dr. Buser Schöpfer eines ersten Entwurfes zu einem Radioschutzgesetz. Leider war ihm hier ein Erfolg nicht beschieden. In Anerkennung seiner vielseitigen Kenntnisse auf dem Gebiete der Telephonie, sowohl in technischer als auch in administrativer Hinsicht, wurde Ernst Trechsel im Jahre 1937 zum Stellvertreter des damaligen Chefs der Telegraphen- und Telephonabteilung gewählt. Ernst Trechsel war ein strenger aber korrekter Chef. Seine reichen Kenntnisse und sein verständiges Wesen sicherten ihm das Vertrauen seiner Vorgesetzten und die Achtung seiner Untergebenen.

Ernst Trechsel war aber auch im SEV und VSE kein unbekannter Mann. Er war Mitglied des SEV seit 1907 und als

Vertreter der PTT-Verwaltung Mitglied in der Korrosionskommission, der Erdungskommission und in der Radiostörungskommission. In vielen wichtigen Fragen, die der SEV und VSE und die PTT vereint zu behandeln hatten, war er ein hochgeachteter, stets die gemeinsamen Interessen im Auge behaltender Vertreter der PTT. Oft verstand er es, in schwierigen Verhandlungen eine klare Atmosphäre des gegenseitigen Vertrauens zu schaffen und wo nötig, vermittelnd einzugreifen. An der seinerzeitigen Revision der Ver-



Ernst Trechsel  
1876—1958

ordnungen zum Elektrizitätsgesetz von 1933 hat Ernst Trechsel mit P. Nissen, Obergeringieur des Starkstrominspektorates, und G. Sulzberger, Kontrollingenieur des Eidg. Amtes für Verkehr, massgeblich mitgearbeitet.

Auf den 1. Januar 1942 ist Ernst Trechsel in den wohlverdienten Ruhestand getreten. Seiner grossen, bisher getragenen Verantwortung ledig, zog er sich nun von den technischen Problemen zurück, um sich dafür in vermehrtem Masse bis in seine letzten Tage mit seiner ganzen Kraft gemeinnützigen Institutionen zur Verfügung zu stellen.



Still und bescheiden wie Ernst Trechsel war, hat er nun von uns Abschied genommen. Alle, die ihn kannten, werden ihm ein gutes Andenken bewahren. *H. Koelliker*

**Achilles Stoecklin** †, Ingenieur *Achilles Stoecklin*, Mitglied des SEV seit 1945, ist am 6. Dezember 1958 in Luzern im hohen Alter von nahezu 80 Jahren gestorben. Mit ihm ist ein markanter Ingenieur der Frühzeit der Elektrotechnik unseres Landes dahingegangen.

Achilles Stoecklin wurde am 2. September 1879 als Kind einer angesehenen Müllersfamilie zu Arlesheim geboren. Schon in frühester Jugend musste er den Ernst des Lebens erfahren. Der junge Achilles kannte das stattliche, grosselterliche Haus am Domplatz und die blühenden Mühlen der Vorfahren nur noch vom Hörensagen. Doch waren es die Mühlen, die mit ihrer klar durchschaubaren Wirkungsweise im geistig regsamen Knaben früh das Interesse für das Technische und besonders für die Wasserkraftanlagen weckten.

Nach Abschluss der Bezirksschule trat Achilles Stoecklin 1894 bei der Elektrizitätsgesellschaft Alioth in Münchenstein als Zeichner in die Lehre. Daneben besuchte er die Basler Gewerbeschule, wo er sich die grundlegenden technischen Vorkenntnisse erwarb. Später finden wir ihn am kantonalen Technikum Biel, das er erfolgreich absolvierte. Die Wanderjahre führten den jungen Techniker zunächst in die Westschweiz und dann zur Rhätischen Bahn, für die er den maschinellen Teil eines bahneigenen Kraftwerkes zu projektieren hatte. Zur Vertiefung seiner theoretischen Kenntnisse bezog er hierauf die Ingenieurschule von Altenburg, wo er mit Auszeichnung die Schlussprüfung als Elektroingenieur bestand. Bald nach seiner Verheiratung mit Fräulein Hulda Brack aus Aarau, wo er während vier Jahren in der Firma Sprecher und Schuh tätig war, zog es den strebsamen Elektroingenieur nach Österreich; nach kürzerer selbständiger Tätigkeit übernahm er in Linz die Leitung der neu gegründeten Filiale derselben Aarauer Firma. Der für das Land so unglückliche Verlauf des ersten Weltkrieges veranlasste ihn, im Frühjahr 1918 in die Heimat zurückzukehren, um hier eine neue Existenz aufzubauen.



Achilles Stoecklin  
1879—1958

Am 15. Juli 1919 gründete er mit Hermann Rauscher zusammen die Kollektivgesellschaft Rauscher & Stoecklin zum Zwecke der Fabrikation elektrischer Apparate und Transformatoren. Das Unternehmen kam zur Blüte, und dessen Produkte waren bald geschätzt. Mit der Vergrößerung des Betriebes brachte dann das Jahr 1933 die Umwandlung der Kollektivgesellschaft in eine Aktiengesellschaft mit einem Grundkapital von 500 000 Franken.

Längst war auch die Fabrikation verwandter Erzeugnisse aufgenommen worden. Die Arbeiter und Angestellten waren stets gut gehalten, und es wurde auch für ihr Alter gesorgt. Schon 1930 wurde dem Unternehmen eine Personalfürsorgeeinrichtung angegliedert, die heute zu einer vorbildlichen Wohlfahrtseinrichtung ausgebaut ist. Nachdem 1936 einer seiner Schwiegersöhne in die Firma eingetreten war, konnte sich Achilles Stoecklin von den Geschäften teilweise zurückziehen. Durch Übersiedlung nach Luzern, das zu seiner zweiten Hei-

mat geworden ist, hatte er schon vier Jahre früher den Übergang in einen ruhigeren Lebensabschnitt wohl vorbereitet.

Ingenieur Stoecklin verdankt seinen beruflichen Erfolg der eigenen Tatkraft. Sein Streben nach Selbstständigkeit liess ihn schon am Beginn seiner beruflichen Laufbahn gute, leitende Stellen zugunsten unabhängiger Betätigung aufgeben. Aus innerster Veranlagung war er der liberalen Lebensauffassung verpflichtet; er war duldsam und achtete auch die ehrliche Überzeugung anderer. Wer einmal sein Vertrauen gewonnen hatte, dem blieb er treu, und denen, die ihm Gutes erwiesen hatten, bewahrte er zeit seines Lebens Dankbarkeit. Als glühender Patriot nahm er alle Pflichten des Bürgers willig auf sich; mit Stolz diente er im Militär bei der Feldartillerie. In seiner freien Zeit fand er Erholung im Alpenclub, auf der Jagd und namentlich im Skilauf. Als ihn an der Schwelle des achten Jahrzehnts die Gesundheit zu vermehrter Ruhe zwang, nahm er seine geliebte Jugendbeschäftigung des Zeichnens und Malens wieder auf.

Achilles Stoecklin lebte mit seiner Gattin während beinahe 50 Jahren in überaus glücklicher Ehe; ihr konnte er die Sorge um das gepflegte Heim und die Erziehung der beiden Töchter ganz überlassen. Und als die Zeit der Krankheit kam, die seine letzten Lebensjahre überschattete, suchte sie in selbstloser Aufopferung die von ihm still getragenen Leiden zu lindern. Mit ihr trauern die beiden Töchter mit ihren Gatten und den Enkelkindern um den Dahingegangenen; ihnen allen sprechen wir unser Beileid aus. *Rg.*

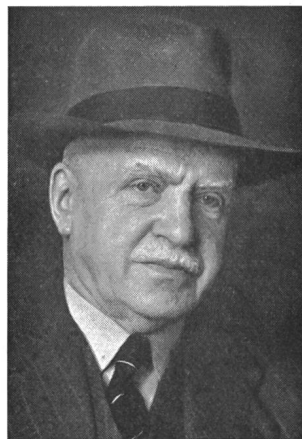
## Persönliches und Firmen

(Mitteilungen aus dem Leserkreis sind stets erwünscht)

### Ernst Moll 80 Jahre alt

Am 17. Februar 1959 feierte Dr. iur. und Dr. h. c. *Ernst Moll*, alt Direktionspräsident der Bernischen Kraftwerke AG, Bern, Mitglied des SEV seit 1912 (Freimitglied), in bester Gesundheit seinen 80. Geburtstag. Der Jubilar ist mit der Geschichte der bernischen Elektrizitätswirtschaft eng verbunden.

Als junger Jurist trat Dr. Moll am 1. Januar 1907 als Direktionssekretär bei den Bernischen Kraftwerken ein, zu der Zeit, als deren Gründer, Oberst Will, Direktor der BKW war. Im Jahre 1914 wurde Ernst Moll zum Adjunkten, 1916 zum Vize-Direktor und 1919 zum administrativen Direktor befördert. Am 1. Juli 1926 erfolgte seine Wahl zum Direktionspräsidenten der BKW. Auf Ende 1951 trat Dr. Moll kurz vor Erreichung der Altersgrenze von seinem verantwortungsvollen Amte zurück.



Mit ihm schied eine Persönlichkeit der bernischen Elektrizitätswirtschaft aus dem Dienste der BKW, die eine überaus grosse und verdienstvolle Tätigkeit aufzuweisen hatte. Während voller 45 Jahre hat somit der ehemalige Direktionspräsident an der Entwicklung der BKW mitgearbeitet, davon während 32 Jahren in leitender Stellung. Dr. Moll hat ferner zahlreichen andern Werken und Unternehmungen seine Arbeitskraft zur Verfügung gestellt, wobei seine Verdienste um die Gründung und Entwicklung der Kraftwerke Oberhasli AG besonders hervorgehoben seien. Im Jahre 1937 wurde er von dieser Tochtergesellschaft der BKW zum Präsidenten des Verwaltungsrates gewählt. In souveräner Weise leitete er die Ge-



schicke der KWO bis zu seinem Rücktritt als Präsident im Jahre 1952 und als Beauftragter für die Geschäftsführung 1952...1955.

Mit berechtigtem Stolz darf der Jubilar auf sein Lebenswerk zurückblicken. Anerkennung und Dank gebührt ihm für die im Interesse der bernischen und schweizerischen Elektrizitätswirtschaft geleistete fruchtbare Tätigkeit. Die besten Glückwünsche begleiten ihn ins neunte Dezennium.

**AG Brown, Boveri & Cie., Baden.** Nach mehr als 41jähriger Tätigkeit, wovon die letzten 13½ Jahre als Verkaufsleiter, ist *W. Walty*, Mitglied des SEV seit 1929, am 31. Dezember 1958 in den Ruhestand getreten.

Zu Prokuristen wurden befördert *W. Bohli*, Mitglied des SEV seit 1957<sup>1)</sup>, Dr. iur. G. Büttikofer, R. Nadig, M. Nizzola, zu Handlungsbevollmächtigten W. Winter und R. Nüesch.

E. Förster wurde zum Betriebsassistenten der Turbinenfabrik, Dr. H. von Briel zum Assistenten der Verkaufsdirektion für Terminfragen ernannt.

**AG Brown, Boveri & Cie., Technisches Büro Lausanne.** Nach 33jähriger, erfolgreicher Tätigkeit ist Ingenieur *R. Decoppet*, Mitglied des SEV seit 1943, am 31. Dezember 1958 von der Leitung des Büros Lausanne zurück- und in den Ruhestand getreten. Zu seinem Nachfolger ab 1. Januar 1959 wurde Ingenieur *J.-P. Valloton*, Mitglied des SEV seit 1954, ernannt.

<sup>1)</sup> Vgl. Bull. SEV Bd. 49(1958), Nr. 24, S. 1154.

## Literatur — Bibliographie

537.533.3 : 621.38

Nr. 11 021,22

**Elektronik freier Raumladungen.** Von *Franz Ollendorff*. Wien, Springer, 1957; 8°, XII, 620 S., 240 Fig. — Technische Elektrodynamik, Bd. II: Innere Elektronik, 2. Teil — Preis: geb. Fr. 100.30.

Depuis que l'on sait produire, accélérer, dévier des faisceaux électroniques dans un espace quasi vide, le nombre des dispositifs techniques et scientifiques qui utilisent ces procédés n'a fait que de se multiplier: diodes, kenotrons, triodes, tubes électroniques à électrodes multiples, magnétrons, tubes à ondes progressives, klystrons, oscillographes cathodiques, microscopes électroniques n'en sont que des exemples. Or si le calcul et la construction de certains d'entr'eux ne font appel qu'à l'«optique» des jets électroniques contrôlés par des champs d'origine externe, dans d'autres par contre l'action des champs internes symbolisant les interactions s'exerce entre les électrons eux-mêmes devient déterminante et ne peut être négligée. Cette interaction électronique, cet aspect «social» des charges ont fait adopter un concept indépendant, la charge d'espace. Le couplage entre charge d'espace et les champs électromagnétiques extérieurs est la source de nouveaux moyens de transfert d'énergie et permet la création d'ondes à fréquences très élevées.

Dans cet ouvrage important l'auteur étudie en détail le comportement de ce dualisme champ-charge spatiale et reprend, souvent de façon personnelle, des études portant sur l'influence de la géométrie des électrodes, des conditions dans lesquelles fonctionne la cathode ou les électrodes émettrices secondaires.

La première moitié de l'ouvrage traite de la charge spatiale stationnaire ou quasi-stationnaire telle qu'elle apparaît dans les applications à basses fréquences. Il établit ainsi la dépendance entre les caractéristiques d'un tube électronique et son dimensionnement.

Dans la seconde partie sont exposés les problèmes relatifs aux oscillations libres ou forcées de la charge spatiale. On y trouve des études concernant les tubes à modulation de vitesse (klystrons et klystrons réflexes), l'excitation des cavités résonnantes par rayons cathodiques; puis en un chapitre spécial sont exposés les problèmes liés à l'action d'un champ magnétique: action directrice sur le jet cathodique, action plus complexe sur la charge spatiale. Monomagnétron, magnétrons circulaires, magnétrons à cavités, synchrotron et tubes à hélice sont les applications plus spécialement travaillées. Enfin un court chapitre concerne les équations fondamentales qui régissent les oscillations d'un plasma.

L'ouvrage, qui s'adresse plutôt à des spécialistes, bénéficie d'une présentation agréable; il contient une bibliographie abondante et classée par chapitres. Il fournit maints renseignements que l'on ne trouvait que dispersés dans les revues les plus diverses et à ce titre fait gagner du temps. En bref un ouvrage de bibliothèque. *R. Mercier*

537.56

Nr. 11 466

**Physique électronique des gaz et des solides.** Par *Michel Bayet*. Paris, Masson, 1958; 8°, 246 p., 81 fig., tab. — Prix: rel. fr. f. 4900.—

La théorie électronique de la matière fait actuellement l'objet de nombreux travaux tant sur le plan théorique que sur le plan expérimental. De ce fait la cinétique des gaz a

gagné un renouveau d'intérêt et l'on s'est attaché à étudier en détail l'interaction entre la matière et le champ électromagnétique, tout en tenant compte des phénomènes d'ionisation. La présence d'électrons et d'ions positifs dans une atmosphère de molécules neutres complique alors le problème qui devient celui des plasmas.

Par ailleurs le rôle que joue le gaz électronique dans les solides, conducteurs, semi-conducteurs ou isolants, tend à être éclairci de plus en plus. Il en résulte que nombre de propriétés des solides, connues par voie expérimentale deviennent explicables et que de nouveaux phénomènes peuvent être prédits et observés.

Dans son ouvrage, original à plus d'un titre, tant par la matière traitée que par les méthodes d'investigation utilisées, l'auteur étudie précisément un certain nombre de ces problèmes. Pour ne pas enfler outre mesure l'exposé il s'appuie d'emblée sur des résultats déjà établis par les statistiques classiques, de Bose-Einstein et de Fermi-Dirac.

Destiné à des physiciens de profession (car cet ouvrage émane d'un enseignement du 3<sup>e</sup> cycle) l'exposé des divers sujets fait un usage étendu des mathématiques supérieures; en outre les références théoriques et expérimentales concernent des travaux récents et connus par des articles originaux seulement. Une rapide révision de la table des matières met en relief la richesse de celles-ci: Théorie cinétique des gaz, gaz de Lorentz dégénéré ou non, propriétés électromagnétiques des plasmas, photoexcitation, recombinaisons d'ions, phénomènes d'échanges aux parois, etc. font l'objet de la première partie tandis que la seconde traite de la théorie des électrons dans les métaux, des solides en général, des semi-conducteurs. Enfin une vingtaine de pages sont dévolues à des exposés purement mathématiques où sont rappelées les propriétés des fonctions sphériques, de certains opérateurs, d'intégrales particulières et de la fonction de Fermi.

L'ouvrage de M. Bayet constitue une contribution importante et dans certains chapitres une mise au point qui exciteront l'intérêt de tous les physiciens et des ingénieurs spécialisés dans les questions de transfert de l'électricité et de la chaleur dans la matière ionisée. *R. Mercier*

621.311.2

Nr. 11 473

**Centrali elettriche.** Di *Mario Mainardis*. Milano, Hoepli, 3<sup>a</sup> ed. rif. ed aument. 1957; 8°, XXIV, 799 p., 363 fig., tab. — Prezzo: non rileg. L. 4500.—

Presentato in sobria veste tipografica è apparsa la terza edizione dell'opera del Prof. Mainardis sulle centrali elettriche. Un rapido sguardo al volume mostra, dopo una succinta esposizione degli elementi essenziali dell'economia elettrica, un buon terzo del volume dedicato alle caratteristiche generali degli impianti di sfruttamento delle risorse idriche, con particolare riguardo alle condizioni della vicina Penisola: di qui la preponderanza degli impianti ad alta e media caduta su quelli a filo d'acqua.

I singoli elementi costitutivi dell'impianto vedono quindi illustrati successivamente, con ordine logico, dighe, tubazioni forzate (notevole il cenno sulle corrosioni elettrolitiche), paratoie, pozzi piezometrici, pozzi forzati.

L'autore rivolge in seguito la sua attenzione alle centrali propriamente dette. Ciò gli offre lo spunto per interessanti

studi d'ordine economico tra varianti in caverna e varianti all'aperto, confronti la cui validità è naturalmente legata alle condizioni geologiche della zona in esame.

Per quello che riguarda le turbine, vengono segnalati i concetti fondamentali utili alla progettazione dell'impianto.

Non molto esteso lo spazio dedicato alle centrali termiche; questo capitolo si conclude con cenni sullo sfruttamento dell'energia nucleare.

Nella seconda metà del libro, l'autore passa a trattare il macchinario elettrico. Essenzialmente descrittive le pagine riguardanti alternatori e trasformatori; di immediato interesse l'estesa trattazione della stabilità e della regolazione. Esauriente l'esposto sui dispositivi di protezione, peraltro pressoché esclusivamente riferiti alle apparecchiature Brown Boveri. Molto utili le indicazioni sui servizi ausiliari. Una raccolta di dati sull'incidenza dei costi delle singole parti sul totale dell'impianto chiude il volume.

L'opera, nel complesso prevalentemente descrittiva (né poteva non esserlo, per la vastità della materia trattata) è da considerarsi, oltre che testo per lo studio metodico, anche e soprattutto come libro di vasta consultazione, che non solo il giovane ingegnere ma anche il progettista provetto terranno a portata di mano nel loro lavoro quotidiano. *C. Lips*

519.24 (083.3)

Nr. 11 515

**Formeln und Tabellen der mathematischen Statistik.** Zusammengest. von *Ulrich Graf* und *Hans-Joachim Henning*. Berlin u. a., Springer, bericht. Neudruck 1958; 8°, VII, 104 S., Fig., Tab. — Preis: geb. DM 12.60.

Die Verfasser der nun in der zweiten Auflage erschienenen Formel- und Tabellensammlung haben sich die Aufgabe gestellt, dem Ingenieur- und Naturwissenschaftler in der Praxis eine Zusammenstellung der wesentlichsten Formeln, Tabellen und Nomogramme der Statistik in die Hand zu geben, die es ihnen erlaubt, irgendwie gewonnenes Zahlenmaterial statistisch zu verarbeiten. In vorbildlicher Kürze werden in vier Abschnitten — Formelsammlung, Beispiele, Zahlentabellen, Nomogramme — sämtliche für den Praktiker notwendigen Grundlagen zusammengestellt.

Das Verdienst der Autoren einer solchen Formelsammlung besteht in erster Linie in der Auswahl und in der Anordnung des gebotenen Materials. Die Auswahl, in ihrer Beschränkung auf das Wesentliche, ist vorzüglich, doch lassen sich bezüglich Anordnung gewisse Einwände erheben. Für den Praktiker sind die Wahl des geeignetsten Prüfverfahrens und dessen Anwendbarkeitsgrenzen von entscheidender Bedeutung. Damit ist die grundlegende Frage verknüpft, ob in diesem Rahmen dem Ingenieur nicht besser eine wirkliche Rezeptsammlung übergeben werden sollte. Entsprechende Anhaltspunkte finden sich zwar im vorliegenden Band in Form einer ausgedehnten Beispielsammlung, jedoch ist es für den Leser unzweckmässig, aus einem speziellen Beispiel ein allgemeines Verfahren herausuchen zu müssen. *R. Ernst*

621.395.64

Nr. 11 517

**Das Fernmelderelais und seine Schaltung.** Von *Herbert Petzoldt*. Füssen, Winter, 2. Aufl. 1952; 8°, VII, 153 S., 207 Fig., 6 Tab. — Preis: geb. DM 15.80.

Die vorliegende 2. Auflage des Buches ist ein praktisch identischer Nachdruck der im Jahre 1951 herausgekommenen 1. Auflage. Da dieses Buch seinerzeit eingehend beschrieben wurde<sup>1)</sup>, erübrigt sich eine ausführliche Besprechung. Obwohl das Buch nicht mehr dem neuesten Stand der Technik entspricht und stark auf deutsche Verhältnisse zugeschnitten ist, vermittelt es besonders dem Anfänger, sowie dem Techniker einer andern Fachrichtung, der sich mit Relaischaltungen befassen muss, wertvolle Grundlagen und Hinweise auf die Anwendung von Relais in der Fernmeldetechnik. Besonders Abschnitt III, Allgemeine Relaischaltungslehre, behandelt ein Thema, das in der Literatur selten gefunden wird. Leider werden hier nur die Grundprobleme behandelt. Auch fehlen zu diesem Abschnitt Literaturhinweise. *F. Zübli*

621.316.925.45

Nr. 11 519

**Selektivschutz.** Messtechnische Grundlagen, Schaltungsmöglichkeiten und Anwendungen. Von *H. Neugebauer*. Berlin u. a., Springer, 2. neubearb. Aufl. 1958; 8°, VIII, 273 S., 272 Fig., 6 Tab. — Preis: geb. DM 28.50.

<sup>1)</sup> Bull. SEV Bd. 42(1951), Nr. 20, S. 820...821.

Das vorliegende Werk ist die zweite Auflage des gleichnamigen Werkes, welches im Bulletin SEV Bd. 46(1955), S. 866...867 besprochen wurde.

Der Inhalt ist durch ein Kapitel über die «Stromverteilung bei Erdkurzschluss im starr geerdeten Drehstromnetz» ergänzt worden, wobei der Unterschied zwischen dem Begriff der Nullimpedanz  $Z_0$  bei der Rechnung mit symmetrischen Komponenten und der fiktiven Erdimpedanz  $Z_E$  beim Distanzschutz näher erläutert wird.

Die Darstellung des Selektivschutzes ist durch einzelne präzisere Formulierungen verbessert worden.

Die Aufmachung ist die bekannte und gediegene des Springer Verlages. *Ch. Jean-Richard*

621.396 : 621.317

Nr. 11 523

**Mesures en radiotechnique.** Par *E. Fromy*. Paris, Dunod, 3° éd. 1958; 8°, XXI, 784 p., fig., tab. — Prix: rel. fr. f. 9800.—

Dieses ausgezeichnete französische Lehr- und Handbuch ist nunmehr in seiner 3. Auflage erschienen. Die 2. Auflage wurde im Bulletin des SEV Bd. 44(1953), S. 1097 besprochen. Der Textteil der 3. Auflage ist um 42 Seiten erweitert worden. Im Abschnitt «Verschiedene Hochfrequenzmessungen» wurden die Kapitel «Messungen an Dämpfungsgliedern» und «Wellenwiderstandsmessung symmetrischer Vierpole» eingefügt. Das Kapitel «Messung der charakteristischen Größen von Leitungen» wurde umgearbeitet und mehr auf die Bedürfnisse der Praxis ausgerichtet. Die Höchsthochfrequenztechnik nimmt an Bedeutung ständig zu; diesem Umstand Rechnung tragend hat der Autor den Abschnitt «Höchsthochfrequenzmesstechnik» stark ausgebaut. Hingegen wurde das letzte Kapitel des Buches über Rechteckströme etwas knapper gefasst. Durch diese Änderungen und Hinzufügungen ist das Buch, das wir bereits in unserer oben genannten Besprechung bestens empfohlen haben, noch wertvoller geworden. *H. Gibas*

92 (Mercier)

Nr. 11 530

**Ernest Mercier 1878—1955. Une grande destinée.** Paris, SEFI, 1958; 8°, 299 p., 8 tab.

Une équipe d'amis travaillant autour de Madame Ernest Mercier a rassemblé en un volume un certain nombre de pages écrites par ceux qui ont le mieux connu le Président Ernest Mercier et ont pris part, à ses côtés, aux «batailles» qu'il a menées au cours de son extraordinaire carrière.

Un tiers de ce livre reproduit la plupart des écrits, dont certains inédits, d'Ernest Mercier, d'une valeur humaine, française et internationale remarquable. Des «témoignages» reçus du monde entier et une bibliographie de créations scientifiques complètent l'ouvrage.

Le lecteur suivra les grandes étapes de la vie d'Ernest Mercier dans la guerre mondiale de 1914, puis fondateur de la première «Super-Centrale» de Gennevilliers après la réorganisation de l'électricité de la région parisienne. Il y retrouvera aussi la part importante d'Ernest Mercier dans la création de la Compagnie Française des Pétroles.

Sur le plan politique, le Président Mercier créa et anima le mouvement du Redressement Français. Enfin, il fut président de la Conférence Internationale des Grands Réseaux Electriques (CIGRE) dont il était l'un des fondateurs, du Comité Français de la Chambre de Commerce Internationale, etc.

Ce fut un grand caractère et un ingénieur exceptionnel. *J. B.*

413 : 621.3

Hb W 31

**Dictionnaire allemand-français des termes relatifs à l'électrotechnique, l'électronique et aux applications connexes.** Par *Henry Piraux*. Paris, Eyrolles, 1957; 8°, 147 p. — Prix: broché fr. f. 1100.—

M. H. Piraux, qui a déjà publié des dictionnaires anglais-français et français-anglais des termes relatifs à l'électrotechnique et l'électronique, a récemment élaboré un dictionnaire analogue allemand-français, renfermant plus de 10 000 mots ou expressions techniques. Dans son avant-propos, l'auteur prétend que ce nombre n'a probablement jamais été atteint encore dans des ouvrages similaires, ce qui n'est toutefois guère exact, car le dictionnaire technique de Hans Thali renferme 24 000 mots.

Le dictionnaire allemand-français de H. Piraux est certainement un excellent ouvrage à l'intention des Français. Par

contre, il ne peut pas convenir à nos confrères d'Outre-Sarène, car le genre des mots français n'est pas indiqué, ni d'ailleurs celui des mots allemands. D'autre part — mais cela est plus ou moins inévitable en raison de la rapidité de l'évolution de la technique —, il manque passablement de termes qui sont pourtant déjà utilisés depuis assez longtemps et que l'on ren-

contre de plus en plus fréquemment, tels que Flächentransistor, Kontaktumformer, Spaltpolmotor, Gabelkopfhörer, Kantfilter, Fallbügel, pour n'en citer que quelques-uns. Enfin, comme la plupart des ouvrages imprimés en France, ce dictionnaire est broché, de sorte que la couverture risque facilement d'être endommagée en peu de temps.

M. Lacher

## Communications des organes des Associations

Les articles paraissant sous cette rubrique sont, sauf indication contraire, des communiqués officiels de l'ASE et des organes communs de l'ASE et de l'UCS

### Nécrologie

Nous déplorons la perte de Monsieur *Edouard Volet*, membre de l'ASE depuis 1952, directeur général des Ateliers de Constructions Mécaniques de Vevey S. A., Vevey (VD). Monsieur Volet est décédé le 24 décembre 1959 à Vevey, à l'âge de 66 ans. Nous présentons nos sincères condoléances à la famille en deuil et à l'entreprise qu'il dirigeait.

### Comité Technique 39 du CES

#### Tubes électroniques

##### Sous-commission 39-2: Semi-conducteurs

La sous-commission 39-2, Semi-conducteurs du CT 39 a tenu, sa 5<sup>e</sup> séance le 12 décembre 1958, à Zurich, sous la présidence de M. W. Druey, président. Elle prit connaissance du rapport rédigé par M. E. Hauri, délégué suisse à la réunion du SC 39-2 de la CEI à Västerås, en juillet 1958. Elle chargea le secrétaire de proposer au Bureau Central de rectifier le procès-verbal de Västerås. Elle examina ensuite toute une série de documents internationaux concernant les semi-conducteurs. Il fut notamment décidé de ne pas encore prendre position au sujet des documents 39-2 (Secrétariat)3 et 5, Projets de notions et définitions élaborés en collaboration avec le CE 1, mais de charger un groupe de travail de procéder sans tarder à l'élaboration des définitions dont la Suisse a à s'occuper, puis de les transmettre au Secrétariat du SC 39-2. En ce qui concerne les notions et définitions du document 39-2 (Secrétariat)4, il fut décidé de soumettre un point de vue détaillé, qui sera élaboré par un autre groupe de travail. La sous-commission a approuvé le document 39-2 (Secrétariat)6, Symboles littéraux, élaboré en collaboration avec le CE 25. Quant au document 39-2 (Secrétariat)7, Valeurs nominales essentielles et caractéristiques, il est manifeste que le SC 39-2 ne s'en est pas tenu aux températures de référence fixées par le SC 40-5, Méthodes pour les essais fondamentaux, et déclarées applicables dans tous les cas par le Comité d'Action. En conséquence, la sous-commission décida d'élever une objection auprès du SC 39-2 et du Comité d'Action. H. Lütolf

### Commission d'Experts du CES des lignes de fuite et distances dans l'air (EK-KL)

La Commission d'Experts du CES des lignes de fuite et distances dans l'air, a tenu sa 2<sup>e</sup> séance le 29 janvier 1959, à Zurich, sous la présidence de M. H. Thommen, président.

Elle s'est occupée tout d'abord de l'élaboration de «Conditions auxquelles doivent satisfaire les lignes de fuite et les distances dans l'air», qui seront déterminantes pour toutes les Commissions de l'ASE. M. W. Druey donna des renseignements au sujet des travaux analogues du SC 12-2, Radiocommunications/Sécurité, M. Th. Gerber au sujet des travaux du CE 15, Matériaux isolants, et M. J. Schwyn au sujet de ceux du SC 17B, Appareils d'interruption à basse tension. Au sein d'un Groupe de Travail international du SC 17B, on vient d'achever une enquête qui doit permettre de déterminer de quelle manière il y aura lieu d'élaborer des Recommandations internationales au sujet des lignes de fuite et des distances dans l'air. M. M. Hillenkamp fit un rapport sur les résultats de cette enquête. M. K. Michel donna des renseignements sur le travail «Détermination de la résistance à la formation de lignes de fuite de matériaux isolants, à l'aide de la méthode des gouttes» préparé par un groupe de travail du CT 17B, sur la base de recherches entreprises dans plusieurs laboratoires d'essais suisses. La Commission d'Experts décida ensuite de considérer dans ses travaux trois sortes de maté-

riaux isolants, une sorte idéale, une mauvaise et une intermédiaire. Le travail sur la détermination de la résistance à la formation de lignes de fuite sera publié dans le Bulletin de l'ASE. En se basant sur les renseignements reçus, la Commission d'Experts examinera à sa prochaine séance un premier projet de «Recommandations pour le dimensionnement des valeurs minima de lignes de fuite et de distances dans l'air» provenant du CT 17B.

Pour servir de base à l'exécution de la deuxième tâche de la Commission d'Experts: la révision de la Publ. 177 de l'ASE, Prescriptions pour matières isolantes moulées non céramiques, M. M. Zürcher a procédé à une enquête auprès des industries, afin de connaître leurs désirs concernant cette révision. Il donna des renseignements sur les différentes réponses qu'il a déjà reçues. La Commission d'Experts décida que la Publ. 177 ne renfermera désormais que des méthodes d'essais et que le texte sera présenté et groupé de la même manière que dans les Prescriptions de sécurité. Le titre proposé est le suivant: «Règles concernant les méthodes d'essais pour la classification des matériaux isolants solides et leur groupage selon leurs emplois». MM. E. Ganz et M. Zürcher poursuivront les travaux préparatoires. La prochaine séance doit avoir lieu durant la quatrième semaine d'avril, à Berne.

H. Lütolf

### CIGRE 1960

#### Inscriptions des rapports

Nous complétons nos précédentes communications<sup>1)</sup> en indiquant les sujets préférentiels des Groupes 22 et 23/24, qui seront traités à la Session de 1960 de la CIGRE. Pour de plus amples détails, notamment au sujet de la remise de rapports suisses, nous renvoyons à nos précédentes communications<sup>1)</sup>.

#### 22. Fondations et Pylônes

##### Sujets préférentiels

##### I. Fondations

1. Soulèvement ou déversement admissible en rapport avec la stabilité du pylône d'un massif de fondation sollicité à l'arrachement ou au renversement.

Même question pour un massif de hauban.

2. Influence des eaux souterraines sur la stabilité des fondations sollicitées à l'arrachement ou au renversement.

Fondations en terrain inondable.

3. Méthodes synthétiques d'essais de sols utilisables pour déterminer directement les caractéristiques des fondations sollicitées à l'arrachement ou au renversement.

4. Fondations en mauvais terrain, formes à préconiser. Nouveaux types de fondations (par exemple, fondations par éléments préfabriqués). Choix économique des fondations.

5. Protection des fondations métalliques contre la corrosion. Traitements applicables aux fondations ayant subi déjà un début de corrosion.

##### II. Pylônes

1. Essais des pylônes en grandeur naturelle et sur modèles réduits. Comparaison de la résistance réelle ou calculée des supports dans les deux cas d'efforts permanents et constants, et d'efforts accidentels et variables.

2. Constructions particulières des pylônes (par exemple, treillis soudé et barres composées). Nouveaux types de pylônes, nouveaux matériaux utilisés.

Recherches d'une simplification des structures par articulations, haubans, etc.

3. Le problème de la résistance des pylônes aux efforts créés par la rupture d'un conducteur. Intérêt économique de la sécurité correspondant suivant les régions.

Méthodes de calcul des efforts. Cas spécial des conducteurs jumelés.

4. Protection des pylônes en acier contre la corrosion. Méthodes choisies en relation avec les conditions climatiques.

<sup>1)</sup> Voir Bull. ASE t. 50(1959), n° 1, p. 24; n° 3, p. 109 et 110; n° 4, p. 154.

## 23/24. Lignes aériennes

### Sujets préférentiels

#### I. Conducteurs en faisceaux

1. Calcul des forces dues à la rupture d'un conducteur. Règles à observer pour le calcul des forces longitudinales et le nombre des conducteurs rompus par phase.
2. Calcul concernant le vent et la charge de glace pour les différents configurations de conducteurs.
3. Mérites relatifs du jumelage vertical et du jumelage horizontal.
4. Informations concernant les entretoises: étude, essais de laboratoires, expériences en service.
5. Nombre d'entretoises pour les différentes portées en ce qui concerne en particulier leur rôle lors de charges additionnelles, telles que le vent, la glace ou les courants de court-circuit.
6. Contraintes dans les conducteurs causées par les entretoises particulièrement sur les lignes à courant nominal très haut.
7. Problèmes spéciaux concernant le tirage des conducteurs en faisceaux.

#### II. Etude des conducteurs

1. Etablissement des diagrammes contrainte-déformation pour les conducteurs en aluminium ou aluminium-acier en prenant en considération le cas d'un fluage de longue durée. Proposition pour la normalisation internationale de ces diagrammes comme base du calcul des tensions de réglage des flèches.
2. Discussion des proportions respectives de l'aluminium et de l'acier dans l'étude des futurs conducteurs aluminium-acier. Mérites relatifs des conducteurs en aluminium-acier ou entièrement en aluminium.
3. Recherches expérimentales et théoriques sur le fluage et le vieillissement des matériaux pour conducteurs.
4. Discussion des caractéristiques techniques des câbles d'acier tréfilés après galvanisation.

#### III. Charges sur les conducteurs

1. Charges sur les lignes aériennes en cas de grande vitesse de vent. Déviations des chaînes d'isolateurs et des conducteurs.

Etude de la relation de temps entre les déviations synchrones et asynchrones des portées. Choix de la meilleure distance entre phase et terre et entre phases.

2. Hypothèses de charge de glace et influence du vent sur les conducteurs en faisceaux en comparaison avec les hypothèses admises pour les conducteurs simples. Effet d'écran aux sollicitations du vent entre conducteurs jumelés horizontalement.

3. Comportement d'un conducteur à la suite de la chute soudaine d'une charge de glace.

#### IV. Etude des pinces

Effet d'échauffement sur différents types de pinces. Limitation du courant maximum d'un conducteur par cette action d'échauffement.

## 24<sup>e</sup> examen de contrôleurs

Le vingt-quatrième examen de contrôleurs d'installations électriques intérieures a eu lieu à Lucerne, à l'Ecole «Mus-egg», les 2 et 3 février 1959. Des 12 candidats venus de la Suisse romande et de la Suisse alémanique, 9 ont passé l'examen avec succès:

Cavin Robert, Bercher (VD)

Hofstetter Hans, Bilten (GL)

Jenny Ronald, Zurich

Jörg Ernst, Zurich

Schlöpfer Hans, Hindelbank (BE)

Stauffer Hansruedi, Meilen (ZH)

Widmer Hans, Schönenwerd (SO)

Wintsch Arnold, Zurich

Wydler Robert, Zurich

Inspectorat fédéral des installations à courant fort

Commission des examens de contrôleurs

## Estampilles d'essai et procès-verbaux d'essai de l'ASE

Les estampilles d'essai et les procès-verbaux d'essai de l'ASE se divisent comme suit:

1. Signes distinctifs de sécurité;
2. Marques de qualité;
3. Estampilles d'essai pour lampes à incandescence;
4. Signes «antiparasite»;
5. Procès-verbaux d'essai

### 1. Signes distinctifs de sécurité



+ 0 + 0 + 0 } pour raisons spéciales  
- - - - - }

Stockmann frères S. A., Lucerne.

Marque de fabrique: STOKYS

Transformateur pour jouets.

Utilisation: Transportable, dans des locaux secs.

Exécution: Transformateur monophasé non résistant aux courts-circuits, classe 2h, avec disjoncteur à maximum d'intensité. Boîtier en fonte de métal léger et tôle de fer.

Puissance: 30 VA.

Tension primaire: 220 V.

Tensions secondaires: 0 à 20 V.

Adolf Feller S. A., Horgen (ZH).

Marque de fabrique:



Prises de courant 3 P + N + T, pour 10 A, 380 V.

Exécution: Prises murales avec socle en stéatite et calotte en matière isolante moulée blanche. Fiches et prises mobiles en matière isolante moulée noire. Les prises sont prévues pour permettre l'introduction de la fiche 3 P + N + T pour 10 A, 380 V, correspondante ou des fiches normalisées des types 11 ou 12 pour 10 A, 250 V.

- |                                   |                     |                        |
|-----------------------------------|---------------------|------------------------|
| N° 8715 c: Prise murale sur crépi | } pour locaux secs. |                        |
| N° 7715: Prise murale sous crépi  |                     |                        |
| N° 8815: Fiche                    |                     | } pour locaux humides. |
| N° 8915: Prise mobile             |                     |                        |

### 2. Marques de qualité



--- --- - --- } pour raisons spéciales  
ASEV }

#### Coupe-circuit à fusibles

A partir du 1<sup>er</sup> décembre 1958.

H. Schurter S. A., Lucerne.

Marque de fabrique:



Fusibles pour prises, etc.

Utilisation: Pour montage dans des appareils pour tensions jusqu'à 250 V, mais non comme fusibles de distribution, au sens des Prescriptions sur les installations intérieures.

Exécution: Selon Norme SNV 24480. Corps isolant en stéatite.

Type SP, 5 x 20 mm, rapide, 250 V, 1, 1,5, 2,5, 3 et 5 A.

A partir du 15 décembre 1958.

Xamax S. A., Zurich.

Marque de fabrique:



Socles de coupe-circuit unipolaires pour tableaux de distribution.

Exécution: Socle en stéatite. Collettes de protection en matière isolante moulée blanche ou noire. Bornes de connexion accessibles depuis le devant. Bornes d'entrée pour raccordement à des barres méplates.


- |      |  |
|------|--|
| E 27 | N° 336121: Sans sectionneur de neutre. |
|      | N° 336126: Avec sectionneur de neutre. |
| E 33 | N° 336221: Sans sectionneur de neutre. |
|      | N° 336226: Avec sectionneur de neutre. |



## Transformateurs de faible puissance

A partir du 1<sup>er</sup> décembre 1958.

**Trafag S. A., Zurich.**

Marque de fabrique: 

Appareils auxiliaires pour lampes à fluorescence.

Utilisation: A demeure, dans des locaux mouillés.

Exécution: Appareil auxiliaire pour lampe à fluorescence à cathodes chaudes. Enroulement en fil de cuivre émaillé. Boîtier en tôle de fer. Conducteurs de raccordement sous double gaine isolante (Tdc). Appareil pour montage dans des luminaires.

Puissance de la lampe: 40 W.

Tension: 220 V, 50 Hz.

Utilisation: A demeure, dans des locaux mouillés.

Exécution: Appareil auxiliaire surcompensé pour lampe à fluorescence à cathodes chaudes. Enroulements en fil de cuivre émaillé. Condensateurs en série et de déparasitage, combinés. Boîtier en tôle de fer. Conducteurs de raccordement sous double gaine isolante (Tdc). Appareil pour montage dans des luminaires.

Puissance de la lampe: 40 W.

Tension: 220 V, 50 Hz.

**H. Leuenberger, Oberrglatt (ZH).**

Marque de fabrique: 

Transformateurs de faible puissance à basse tension.

Utilisation: A demeure, dans des locaux secs.

Exécution: Transformateurs monophasés non résistants aux courts-circuits, sans boîtier, pour incorporation, classes 2b et 3b. Protection contre un surchauffement par coupe-circuit normalisés ou petits fusibles. Les deux enroulements également avec prises additionnelles.

Puissances: Jusqu'à 3000 VA.

Tensions primaires: 110 à 500 V.

Tensions secondaires: Jusqu'à 500 V.

Utilisation: A demeure, dans des locaux humides.

Exécution: Transformateurs monophasés non résistants aux courts-circuits, avec boîtier, classes 2b et 3b. Protection contre un surchauffement par coupe-circuit normalisés ou petits fusibles. Les deux enroulements également avec prises additionnelles.

Puissances: Jusqu'à 3000 VA.

Tensions primaires: 110 à 500 V.

Tensions secondaires: Jusqu'à 500 V.

Utilisation: A demeure et transportables, dans des locaux humides.

Exécution: Transformateurs de protection monophasés non résistants aux courts-circuits, sans boîtier (à demeure) ou avec boîtier (transportables), classe 2b. Protection contre un surchauffement par coupe-circuit normalisés ou petits fusibles. Les deux enroulements également avec prises additionnelles.

Puissances: Jusqu'à 3000 VA.

Tensions primaires: 110 à 380 V.

Tensions secondaires: Jusqu'à 380 V.

A partir du 15 décembre 1958.

**Interstar Société commerciale à r. l., Zurich.**

Repr. de la maison May & Christe GmbH, Oberursel/Ts (Allemagne).

Marque de fabrique: Plaque signalétique.

Transformateur de faible puissance à haute tension.

Utilisation: A demeure, dans des locaux secs. Transformateur d'allumage pour installations de chauffage au mazout.

Exécution: Transformateur monophasé résistant aux courts-circuits, classe Ha, dans boîtier en tôle scellé. Condensateur de déparasitage et bornes primaires adossés et protégés par un capot en tôle. Isolateurs haute tension en matière moulée.

Tension primaire: 220 V.

Tension secondaire: 14500 V<sub>ampl</sub>.

Puissance apparente en court-circuit: 220 VA.

A partir du 1<sup>er</sup> janvier 1959.

**Klein frères S. A., Zurich.**

Repr. de la maison Brüder Klein OHG, Schottenring 17, Vienne (Autriche).

Marque de fabrique: KLEINBAHN

Transformateur pour jouets.

Utilisation: Transportable, dans des locaux secs.

Exécution: Transformateur monophasé non résistant aux courts-circuits, classe 2b, avec redresseur sec incorporé et disjoncteur à maximum d'intensité. Boîtier en matière synthétique.


Puissance: 30 VA.

Tension primaire: 220 V.

Tensions secondaires: B 16 V<sub>-</sub>, L/W V<sub>~</sub>.

**Carl Geisser & Cie, Zurich.**

Repr. de la maison Eichhoff-Werke GmbH, Lüdenscheid (Allemagne).

Marque de fabrique: 

Transformateur de faible puissance à basse tension.

Utilisation: A demeure, dans des locaux secs.


Exécution: Transformateur monophasé résistant aux courts-circuits (transformateur de sonnerie), classe 1a, avec boîtier en matière isolante moulée.

Puissance: 4 VA.

Tension primaire: 220 V.

Tension secondaire: 8 V.

**Usines Philips Radio S. A., La Chaux-de-Fonds (NE).**

Marque de fabrique: 

Appareil auxiliaire pour lampe à fluorescence.

Utilisation: A demeure, dans des locaux humides.

Exécution: Appareil auxiliaire inductif pour lampe à fluorescence. Bobine d'inductance scellée dans un boîtier en tôle. Bornes sur socle en matière isolante moulée. Appareil pour montage dans des luminaires.

Puissance de la lampe: 32 W.

Tension: 220 V, 50 Hz.

A partir du 15 janvier 1959.

**S. A. des Produits Electrotechniques Siemens, Zurich.**

Repr. de la maison Siemens-Schuckertwerke AG, Erlangen (Allemagne).

Marque de fabrique: BUB

Transformateur pour jouets.

Utilisation: Transportable, dans des locaux secs.

Exécution: Transformateur monophasé non résistant aux courts-circuits, classe 2b, avec redresseur sec et disjoncteur à maximum d'intensité. Boîtier en matière synthétique, plaque de base en papier bakélinisé.

Puissance: 1,65 VA.

Tension primaire: 220 V<sub>~</sub>.

Tensions secondaires: 2 à 5,5 V<sub>-</sub>.

## Douilles de lampes

A partir du 1<sup>er</sup> décembre 1958.

**Eduard Fischer, Articles électrotechniques, Bienne (BE).**

Marque de fabrique: W. F. ou FIXER

Appliques pour locaux mouillés.

Exécution: Socle en matière isolante moulée blanche ou brune, avec intérieur de douille E 27 et filetage A 84,5 pour globe de protection. Pour fixation d'un câble Tdc.

N° 3718 W: Matière isolante moulée blanche.

N° 3718 B: Matière isolante moulée brune.



**Max Hauri, Bischofszell (TG).**

Repr. de la maison Brunnuquell, Ingolstadt/Donau (Allemagne).

Marque de fabrique:

Douille de lampe E 27.

Utilisation: Dans des locaux secs.

Exécution: En porcelaine.

N° 7031-P: Avec raccord fileté.

A partir du 1<sup>er</sup> janvier 1959.

**Clématite S. A., Vollerbe (VD).**

Marque de fabrique:

Douille d'illumination E 27.

Utilisation: Dans des locaux secs.

Exécution: Douille d'illumination en matière isolante moulée, pour raccordement à un câble d'illumination de 2 x 1,5 mm<sup>2</sup>.

N° Ap. 3929: Avec œillet de suspension.

**Coupe-circuit basse tension à haut pouvoir de coupure**

A partir du 1<sup>er</sup> décembre 1958.

**R. Fuchs-Bamert, Schindellegi (SZ).**

Marque de fabrique:

Sectionneurs de neutre pour coupe-circuit basse tension à haut pouvoir de coupure.

Exécution: Pièce de connexion et languette coulissante en laiton. Socle en araldite.

Type FN-2: Avec languettes de connexion latérales

Type FGN-2: Avec languettes de connexion axiales  
Grandeur 2, 250 A, 500 V.

Type FN-4: Avec languettes de connexion latérales

Type FGN-4: Avec languettes de connexion axiales  
Grandeur 4, 400 A, 500 V.

Type FN-6: Avec languettes de connexion latérales

Type FGN-6: Avec languettes de connexion axiales  
Grandeur 6, 600 A, 500 V.

A partir du 15 décembre 1958.

**Sprecher & Schuh S. A., Aarau.**

Marque de fabrique:

Socles et sectionneurs de neutre pour coupe-circuit basse tension à haut pouvoir de coupure (500 V).

Exécution: Contacts à ressort, en cuivre argenté. Socles, cadres et plaques de recouvrement en matière isolante moulée.

*En saillie*

*Encastrés*

Types SNA 1-250 SNE 1-250 Socles grandeur 2.

Types SNA 1-400 SNE 1-400 Socles grandeur 4.

Types SNA 1-600 SNE 1-600 Socles grandeur 6.

Types SNOA 1-250 SNOE 1-250 Sectionneurs de neutre pour 250 A.

Types SNOA 1-400 SNOE 1-400 Sectionneurs de neutre pour 400 A.

Types SNOA 1-600 SNOE 1-600 Sectionneurs de neutre pour 600 A.

**Appareils d'interruption**

A partir du 1<sup>er</sup> décembre 1958.

**A. Widmer S. A., Zurich.**

Repr. de la maison Stotz-Kontakt GmbH, Heidelberg (Allemagne).

Marque de fabrique:

Commutateurs pour 15 A, 250 V~/10 A, 380 V~.

Utilisation: Pour encastrement dans des appareils de chauffage ou de cuisson.

Exécution: Socle en stéatite. Contacts en argent. Avec ou sans contact de signalisation.

N° E 05415, . . S: Commutateurs bipolaires à quatre positions de réglage et position de déclenchement.

**Seyffer & Cie S. A., Zurich.**

Repr. de la maison J. & J. Marquardt, Rietheim ü. Tuttingen (Allemagne).

Marque de fabrique:

Contact à poussoir pour 6 A, 250 V.

Utilisation: Dans des locaux secs, pour montage dans des poignées d'outils à main.

Exécution: Socle et organe d'actionnement en matière isolante moulée. Contacts glissants.

N° 87 AI: Bipolaire, pour courant de travail, avec bouton de verrouillage pour enclenchement permanent.

A partir du 15 décembre 1958.

**Ernst Lanz, Zurich-Seebach.**

Marque de fabrique:

Interrupteurs de cordon pour 1,5 A, 250 V~.

Utilisation: Dans des locaux secs, pour montage dans des lignes mobiles.

Exécution: Corps en matière isolante moulée blanche, brune, noire, grise, crème ou beige. Actionnement par bouton-poussoir.

N° 1820: Sans troisième borne.

N° 1821: Avec troisième borne pour raccordement du conducteur non enclenché.

**J. Kastl, Dietikon (ZH).**

Repr. de la maison Castelco (Great Britain) Ltd., Old Woking, Surrey (Angleterre).

Marque de fabrique: CASTELCO

Interrupteurs à bouton-poussoir pour 1 A, 250 V.

Utilisation: Dans des locaux secs, pour montage dans des appareils.

Exécution: Interrupteurs en matière isolante moulée à fixation centrale par écrou en matière isolante moulée. Déclencheurs unipolaires.

a) b) c)

N°s 2615 2634 2670: Avec écrou haut et simple bouton-poussoir.

N°s 2616 2635 2671: Avec écrou haut et bouton-poussoir lumineux.

N°s 2617 2636 2672: Avec écrou bas et simple bouton-poussoir.

N°s 2618 2637 2673: Avec écrou bas et bouton-poussoir lumineux.

a) Avec connexions vissées.

b) Avec connexions soudées.

c) Avec torons isolés de 15 cm de longueur.

A partir du 1<sup>er</sup> janvier 1959.

**Alfred J. Wertli, ing., Winterthour (ZH).**

Repr. de la maison Ernst Dreelfs GmbH, Unterrodach (Allemagne).

Marque de fabrique:

Commutateurs rotatifs à encastrer, pour 15 A, 250 V~/10 A, 380 V~.

Exécution: Socle en matière céramique. Contacts en argent.

a) Commutateurs pour appareils de chauffage.

N° Fd 110, ..m } Commutateurs unipolaires à 6 posi-  
 N° Fq 110, ..m } tions de réglage et position de dé-  
 clenchement (pour radiateurs souf-  
 flants).

b) Commutateurs pour appareils de cuisson ou de chauffage.

N° Wd 09, ..m } Commutateurs bipolaires à 3 posi-  
 N° Wq 09, ..m } tions de réglage et position de dé-  
 clenchement.

N° Fd 137, ..m } Commutateurs unipolaires à 6 posi-  
 N° Fq 137, ..m } tions de réglage et position de dé-  
 clenchement.

A partir du 15 janvier 1959.

**E. Hilti, Zurich.**

Repr. de la maison Bernhardt & Schulte, Meinerzhagen i. W. (Allemagne).

Marque de fabrique: **B&S**

Commutateurs rotatifs pour 10 A, 250 V~/6 A, 380 V~.

Utilisation: Pour encastrement dans des appareils.

Exécution: Socle et disque de commande en matière isolante moulée. Contacts en argent.

N° 1215: Inverseur unipolaire.

N° 1243: Commutateur de groupe unipolaire.

### Prises de courant

A partir du 1<sup>er</sup> décembre 1958.

**Electro-Mica S. A., Mollis (GL).**

Marque de fabrique: 

Preises murales 2 P + T pour 10 A, 250 V.

Utilisation: En saillie, dans des locaux mouillés.

Exécution: Socle en stéatite, couvercle en matière isolante moulée noire ou blanche.

N° 230 N:	Type 14	} selon Norme SNV 24509.
N° 230 N wf:	Type 14a	
N° 230 N sf:	Type 14b	
N° 230 N rwf:	Type 14c	

### Socles de coupe-circuit

A partir du 1<sup>er</sup> décembre 1958.

**Gardy S. A., Genève.**

Marque de fabrique: 

Bornes de connexion pour socles de coupe-circuit.

Exécution: Contacts en cuivre nickelé. Socle et calotte en matière isolante moulée.

	vis	Fixation par bride	pince
Type BBG, 60 A sans déconnecteur de neutre	1930/0520	1931/0520	1932/0520
95 mm <sup>2</sup> , 500 V avec déconnecteur de neutre	1930/0521	1931/0521	1932/0521

### Boîtes de jonction

A partir du 1<sup>er</sup> décembre 1958.

**Eduard Fischer, Articles électrotechniques, Bienne (BE).**

Marque de fabrique: W. F.

Pièces porte-bornes pour 4 mm<sup>2</sup>, 500 V.

Exécution: Socle en matière céramique, bornes de connexion avec tiges filetées.

N° 2874/4: Avec 4 bornes.

N° 2874/5: Avec 5 bornes.

## 4. Signes «antiparasites»



A partir du 1<sup>er</sup> janvier 1959.

**Elektron S. A., Zurich.**

Repr. de la maison Allgemeine Elektrizitäts-Gesellschaft, Francfort s/M. (Allemagne).

Marque de fabrique: **AEG**

Perceuse à main «AEG».

UJT 6, 220 V, 210 W.

## 5. Procès-verbaux d'essai

Valable jusqu'à fin septembre 1961.

**P. N° 4130.**

**Objet: Radiateur soufflant**

**Procès-verbal d'essai ASE:**

O. N° 35199a/II, du 25 septembre 1958.

**Commettant:** Ori-Elektro, E. Huber, 3, Dammweg, Berne.

**Inscriptions:**

E. HUBER, BERN  
 Volt 220 Hz 50  
 Watt 1000/2000

**Description:**

Radiateur soufflant, selon figure. Deux corps de chauffe en forme de grille, disposés verticalement dans un cylindre de tôle, fermé devant et derrière par du métal déployé. Ventilateur entraîné par moteur à pôle fendu. Thermostat et commutateur rotatif, encastres. Le commutateur permet de faire fonctionner le radiateur avec deux vitesses du moteur et avec deux allures de chauffage. En cas d'arrêt du ventilateur, le chauffage est déclenché par un coupe-circuit thermique. Le radiateur peut pivoter sur un pied métallique. Connecteur à broches encastres, pour le raccordement de l'amenée de courant. Poignée isolée du cylindre de tôle.

Ce radiateur soufflant a subi avec succès les essais relatifs à la sécurité.



Valable jusqu'à fin septembre 1961.

**P. N° 4131.**

**Objet: Chauffe-cire**

**Procès-verbal d'essai ASE:**

O. N° 34369a, du 29 septembre 1958.

**Commettant:** A. Sutter, Produits chimico-techniques, Münchwilen (TG).

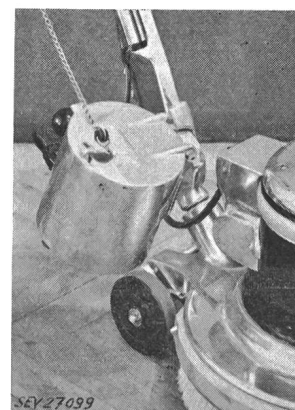
**Inscriptions:**

W E G A  
 Volt 220 ~ Watt 200  
 Fabr. Nr. 1001

**Description:**

Appareil, selon figure, pour chauffer de la cire à parquet avant l'emploi. Récipient en métal léger, prévu pour fixation à des cireuses. Chauffage par le fond. Thermostat à ajustage fixe, disposé à la partie inférieure. Connecteur à broches encastres, pour le raccordement de l'amenée de courant. Une soupape d'écoulement s'actionne à l'aide d'une chaînette.

Ce chauffe-cire a subi avec succès les essais relatifs à la sécurité.



Valable jusqu'à fin septembre 1961.

P. N° 4132.

Objet: **Appareil d'irradiation**

Procès-verbal d'essai ASE:

O. N° 35210, du 29 septembre 1958.

Commettant: Jelosil, Via ai Marmi, Locarno (TI).

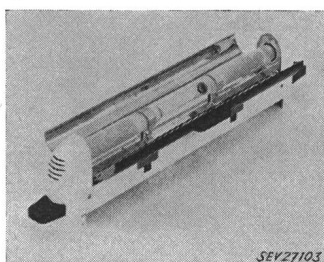
Inscriptions:

JELOSOL  
Mod. Solarium UJ  
Volt 220 50~  
Watt 600 Nr. 18125  
Made by Jelosil Locarno Switzerland  
Achtung Lampe darf nur bei geöffneten  
Reflektoren eingeschaltet werden.

Description:

Appareil pour irradiations ultraviolettes et infra-rouges, selon figure. Brûleur de quartz avec deux résistances chauffantes dans des tubes de quartz et servant également à la stabilisation du brûleur. Boîtier et réflecteur à charnières en métal léger. Dispositif pour accrocher l'appareil à une paroi ou pour le poser sur une table. Commutateur UV + IR/IR à levier basculant et déclencheur, encastrés. Condensateur de déparasitage disposé au fond du boîtier. Poignées en matière isolante moulée. Cordon de raccordement méplat, fixé à l'appareil, avec fiche 2 P + T.

Cet appareil d'irradiation a subi avec succès les essais relatifs à la sécurité.



Valable jusqu'à fin septembre 1961.

P. N° 4133.

Objet: **Dispositif d'évacuation de fibrilles**

Procès-verbal d'essai ASE:

O. N° 35216, du 26 septembre 1958.

Commettant: Zuppinger & Oelhafen, Rapperswil (SG).

Inscriptions:

HUBERT SOHLER GMBH  
Maschinenfabrik Wangen im Allgäu  
System Brunner DBP.-DBGM.  
Werk Nr. 1091 Baujahr 1958  
V 3 x 380 W 500 50 Hz

Description:

Dispositif, selon figure, pour empêcher un dépôt de fibrilles sur des machines textiles. Au-dessus de ces machines est monté un chemin de roulement avec trois rails de contact, sur lequel se déplace une soufflante munie de quatre tubulures dirigées vers le bas, ainsi que de galets de roulement



et de capteurs de courant. Un moteur triphasé blindé, à induit en court-circuit, actionne la soufflante, de même que les galets de roulement, par transmission à engrenages. L'un des rails de roulement est nu et relié à la carcasse du moteur par un capteur de courant.

Ce dispositif d'évacuation de fibrilles a subi avec succès les essais relatifs à la sécurité. Utilisation: avec un transformateur de protection portant la marque de qualité de l'ASE.

Valable jusqu'à fin septembre 1961.

P. N° 4134.

Objets: **Deux radiateurs soufflants**

Procès-verbal d'essai ASE:

O. N° 35199a/III, du 26 septembre 1958.

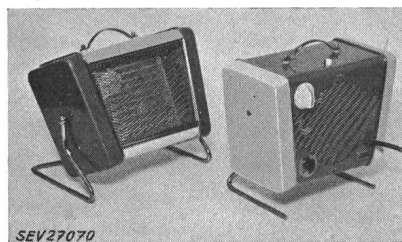
Commettant: Ori-Elektro, E. Huber, 3, Dammweg, Berne.

Inscriptions:

E. HUBER, BERN			
Radiateur n°	1	2	
Volt	220	380	
Hz	50	50	
Watt	1200/2000	1200/2000	

Description:

Radiateurs soufflants, selon figure. Deux corps de chauffe en forme de grille, disposés verticalement dans un cadre en tôle, fermé devant et derrière par du métal déployé. Ventilateur entraîné par moteur à pôle fendu. Thermostat et commutateur rotatif, encastrés. Le commutateur permet de faire fonctionner le radiateur avec deux vitesses du moteur et avec



deux allures de chauffage. En cas d'arrêt du ventilateur, le chauffage est déclenché par un coupe-circuit thermique. Le radiateur n° 1 peut pivoter sur un pied métallique. Poignée isolée du cadre métallique. Connecteur à broches pour le raccordement de l'amenée de courant. Radiateur n° 2: Cordon de raccordement à trois conducteurs isolés au caoutchouc, introduit par presse-étoupe, avec fiche 2 P + T.

Ces radiateurs soufflants ont subi avec succès les essais relatifs à la sécurité.

Valable jusqu'à fin octobre 1961.

P. N° 4135.

Objet: **Machine à café**

Procès-verbal d'essai ASE:

O. N° 35114, du 1<sup>er</sup> octobre 1958.

Commettant: Teka S. A., 25, Jurastrasse, Olten (SO).

Inscriptions:

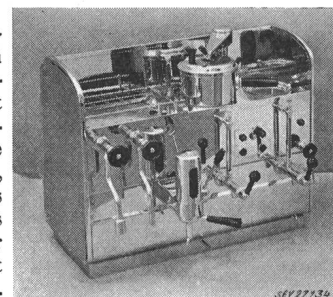
T E K A			
Teka AG.	Olten	Tel. 062/5'34'90	
Volt 3 x 380	~	Watt 3000	Nr. 2274
Volt 220		Watt 1700	

Description:

Machine à café, selon figure, avec un chauffe-eau à accumulation, deux récipients à café, un récipient à eau froide et un chauffe-eau instantané. Dans le chauffe-eau à accumulation, l'eau est maintenue sous pression à des températures supérieures à 100 °C par un barreau chauffant et un pressostat incorporé. Coupe-circuit thermique.

Récipients à café munis de corps de chauffe. Interrupteur basculant à mercure pour le chauffe-eau instantané, interrupteurs à levier basculant pour les corps de chauffe, lampes témoins. Armatures pour la préparation du café et le soutirage d'eau chaude et de vapeur, manomètre, indicateur de niveau d'eau et soupape de sûreté. Poignées en matière isolante moulée. Bornes de connexion 3 P + N + T. Régulateur de niveau et vanne électromagnétique montés hors de la machine à café.

Cette machine à café a subi avec succès les essais relatifs à la sécurité.



# Comité Suisse de l'Éclairage

## Assemblée de discussion

sur

## l'Éclairage public

le mardi 17 mars 1959, 10 h 30

à l'aula de l'Université de Genève, rue de Candolle, Genève

### A 10 h 30 précises

Allocution du président du Comité Suisse de l'Éclairage, Monsieur *M. Roesgen*, directeur, Genève.

### A. Conférences du matin

1. Dr. *K. Häberlin*, directeur de l'Automobile-Club de Suisse, Berne:  
**Beleuchtung der Autobahnen.**
2. *M. Roesgen*, directeur du Service de l'électricité de Genève:  
**Notions fondamentales d'éclairagisme.**
3. *J. B. de Boer*, Laboratoire d'éclairagisme, Philips Gloeilampenfabrieken, Eindhoven:  
**Eclairage et sécurité de circulation sur les auto-routes.**

La séance sera interrompue de 12 h 30 environ à 14 h 30; il n'y aura pas de dîner en commun.

### B. Conférences de l'après-midi

#### A 14 h 30 précises

4. *J. Roger*, ing. ESE, Attaché à la direction technique de la Cie des lampes, Paris:  
**Tendances actuelles de l'éclairage des rues et des routes en France et à l'étranger.**
5. *R. Walthert*, éclairagiste à la S. A. des Forces motrices bernoises, Berne:  
**Der Entwurf zu schweizerischen Leitsätzen für öffentliche Beleuchtung.**
6. **Discussion.**

#### Vers 17 h

Fin de l'assemblée.

### C. Inscription

Afin que cette manifestation puisse être correctement organisée, il nous est nécessaire de connaître à l'avance le nombre de participants. Nous prions donc ceux-ci d'adresser au Secrétariat du CSE, 301, Seefeldstrasse, Zurich 8, **au plus tard le mardi 10 mars 1959** la carte d'inscription jointe au Bulletin n° 5. Les Recommandations pour l'éclairage public ont été élaborées sous forme de projet. Les personnes intéressées peuvent obtenir un tirage préliminaire en langue française ou allemande auprès du Secrétariat du CSE. Sur demande, un exemplaire de ces tirages sera envoyé à l'adresse indiquée, au plus tôt le 14 mars 1959.

Ce numéro comprend la revue des périodiques de l'ASE (14...16)

**Bulletin de l'Association Suisse des Electriciens**, édité par l'Association Suisse des Electriciens comme organe commun de l'Association Suisse des Electriciens et de l'Union des Centrales Suisses d'électricité. — **Rédaction:** Secrétariat de l'Association Suisse des Electriciens, 301, Seefeldstrasse, Zurich 8, téléphone (051) 34 12 12, compte de chèques postaux VIII 6133, adresse télégraphique Elektroverein Zurich. Pour les pages de l'UCS: place de la Gare 3, Zurich 1, adresse postale Case postale Zurich 23, adresse télégraphique Electrunion Zurich, compte de chèques postaux VIII 4355. — La reproduction du texte ou des figures n'est autorisée que d'entente avec la Rédaction et avec l'indication de la source. — Le Bulletin de l'ASE paraît toutes les 2 semaines en allemand et en français; en outre, un «annuaire» paraît au début de chaque année. — Les communications concernant le texte sont à adresser à la Rédaction, celles concernant les annonces à l'Administration. — **Administration:** Case postale Hauptpost, Zurich 1 (Adresse: Fachschriften-Verlag & Buchdruckerei S. A. Zurich, Stauffacherquai 36/40), téléphone (051) 23 77 44, compte de chèques postaux VIII 8481. — **Abonnement:** Tous les membres reçoivent gratuitement un exemplaire du Bulletin de l'ASE (renseignements auprès du Secrétariat de l'ASE). Prix de l'abonnement pour non-membres en Suisse fr. 50.— par an, fr. 30.— pour six mois, à l'étranger fr. 60.— par an, fr. 36.— pour six mois. Adresser les commandes d'abonnements à l'Administration. Prix des numéros isolés fr. 4.—.

Rédacteur en chef: *H. Leuch*, ingénieur, secrétaire de l'ASE.

Rédacteurs: *H. Marti*, *E. Schiessl*, *H. Lütolf*, *R. Shah*, ingénieurs au secrétariat.