

Zeitschrift: Bulletin de l'Association suisse des électriciens
Herausgeber: Association suisse des électriciens
Band: 50 (1959)
Heft: 8

Artikel: Problèmes d'alimentation de services internes indispensables
Autor: Lauper, P.
DOI: <https://doi.org/10.5169/seals-1057789>

Nutzungsbedingungen

Die ETH-Bibliothek ist die Anbieterin der digitalisierten Zeitschriften. Sie besitzt keine Urheberrechte an den Zeitschriften und ist nicht verantwortlich für deren Inhalte. Die Rechte liegen in der Regel bei den Herausgebern beziehungsweise den externen Rechteinhabern. [Siehe Rechtliche Hinweise.](#)

Conditions d'utilisation

L'ETH Library est le fournisseur des revues numérisées. Elle ne détient aucun droit d'auteur sur les revues et n'est pas responsable de leur contenu. En règle générale, les droits sont détenus par les éditeurs ou les détenteurs de droits externes. [Voir Informations légales.](#)

Terms of use

The ETH Library is the provider of the digitised journals. It does not own any copyrights to the journals and is not responsible for their content. The rights usually lie with the publishers or the external rights holders. [See Legal notice.](#)

Download PDF: 25.12.2024

ETH-Bibliothek Zürich, E-Periodica, <https://www.e-periodica.ch>

BULLETIN

DE L'ASSOCIATION SUISSE DES ELECTRICIENS

ORGANE COMMUN

DE L'ASSOCIATION SUISSE DES ELECTRICIENS (ASE) ET
DE L'UNION DES CENTRALES SUISSES D'ELECTRICITE (UCS)

Problèmes d'alimentation de services internes indispensables

Conférence donnée à l'assemblée de discussion organisée par l'ASE le 20 novembre 1958 à Zurich,
par P. Lauper, Zurich

621.311.18

Pour les alternateurs lents de grande puissance, des raisons de construction et de réglage conduisent souvent à l'adoption de groupes convertisseurs d'excitation dont le moteur est alimenté, dès le démarrage, par un alternateur auxiliaire accouplé à l'alternateur principal, afin d'assurer l'autonomie du groupe. Divers modes d'excitation de l'alternateur auxiliaire sont énumérés.

Les équipements de réglage de tension des grands alternateurs nécessitent une source d'énergie auxiliaire, qu'il s'agisse de régulateurs à commande hydraulique, à transducteurs, à machines amplificatrices ou à redresseurs à vapeur de mercure. Là aussi diverses solutions qui assurent l'autonomie du groupe sont exposées.

Bei grossen Generatoren niedriger Drehzahl führen oft sowohl konstruktive, als auch regeltechnische Gründe zur Anwendung von Erregungs-Umformergruppen, deren Motor schon beim Anlauf durch einen mit dem Hauptgenerator gekuppelten Hilfsgenerator (Wellengenerator) gespeist wird, um die Gruppe von einer Hilfsquelle unabhängig zu machen. Verschiedene Erregungssysteme des Hilfsgenerators werden aufgezählt.

Die Spannungsregelungseinrichtungen grosser Generatoren, wie öldruckgesteuerte Regler, solche mit Transduktoren, Verstärkermaschinen oder Quecksilberdampfgleichrichtern, benötigen eine Hilfsenergiequelle. Auch hier werden mehrere Lösungen erwähnt, welche die Autonomie der Gruppe gewährleisten.

L'alimentation des équipements qui assurent l'excitation et le réglage de la tension des grands alternateurs dans les centrales hydro-électriques requiert une attention toute particulière, car la continuité de l'exploitation dépend directement des divers dispositifs d'excitation. De nombreuses solutions sont possibles et cet exposé se borne à en indiquer quelques-unes.

1. Alternateurs auxiliaires pour l'alimentation de groupes d'excitation séparés

Pour des machines lentes de grande puissance, on tend de plus en plus à prévoir des groupes d'excitation séparés. La suppression de l'excitatrice directement accouplée à un alternateur vertical permet d'en réduire la hauteur. Lorsque le palier de guidage supérieur se trouve au-dessous de la roue polaire (construction dite en parapluie), le centrage de l'excitatrice est rendu plus difficile. Avec une turbine Kaplan, la hauteur du groupe est encore augmentée par le dispositif d'amenée d'huile de la commande hydraulique des aubes de la roue mobile. Par ailleurs, le développement des grands réseaux et des alternateurs de grande puissance pose des exigences toujours plus sévères au réglage rapide de la tension qui est grandement influencé par le comportement dynamique et le plafond de tension de l'excitatrice. Les dimensions et la puissance d'excitation des machines lentes sont relativement grandes, et l'amplification dynamique des excitatrices décroît avec la vitesse. La puissance de réglage mise en jeu peut être considérablement réduite en adoptant une ex-

citatrice tournant à une vitesse relativement élevée, de l'ordre de 1000...1500 t./min, entraînée par un moteur asynchrone. Afin d'assurer l'autonomie du groupe, ce moteur est généralement alimenté par un alternateur auxiliaire accouplé à l'alternateur principal. Le moteur est directement relié à l'alternateur auxiliaire en couplage bloc. Une éventuelle excitatrice auxiliaire est généralement entraînée par ce même moteur. Cette disposition présente en outre l'avantage appréciable de ne pas exiger de manœuvres spéciales pour démarrer et arrêter le groupe d'excitation qui est automatiquement entraîné dès la mise en marche de la machine principale, à condition d'assurer l'excitation de l'alternateur auxiliaire à partir d'une vitesse relativement faible déjà. L'alternateur auxiliaire peut aisément être conçu de façon telle qu'il influence beaucoup moins la hauteur du groupe qu'une excitatrice (fig. 1). L'alimentation à partir de l'alternateur principal ne peut être envisagée à cause des fortes baisses de tension qui peuvent survenir lors d'un court-circuit — à un moment donc où l'on doit disposer de la puissance maximum d'excitation — et de l'absence de tension au démarrage, ce qui rend la mise en vitesse impossible.

Il est à remarquer que la fréquence peut être en principe choisie à une valeur différente de celle de l'alternateur principal. Une fréquence réduite permet de diminuer le nombre de pôles de l'alternateur auxiliaire.

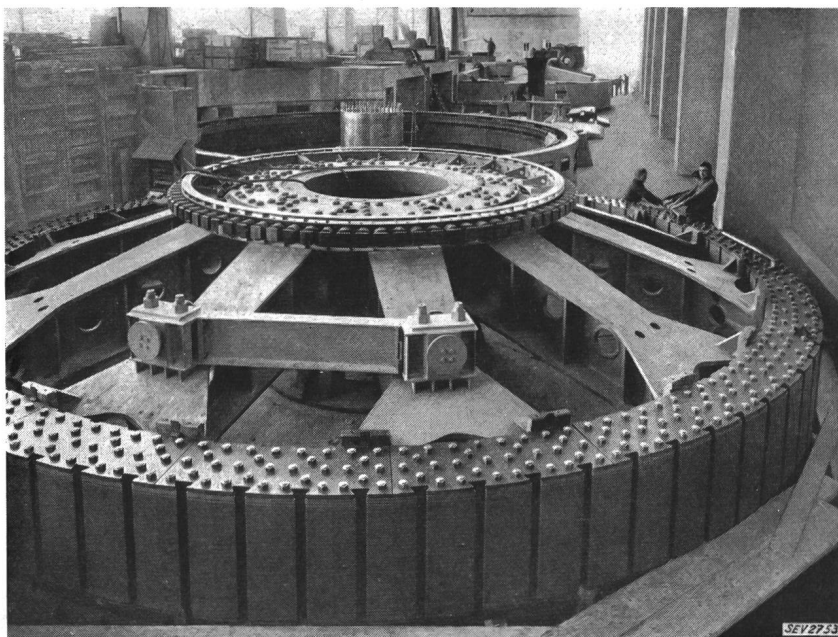
Cet alternateur auxiliaire peut éventuellement servir à l'alimentation de services internes impor-

tants tels que moteurs de pompes à huile de réglage et de graissage. Dans ce cas, on prévoit toujours la même fréquence pour l'alternateur principal et l'alternateur auxiliaire afin de pouvoir commuter les moteurs des pompes à huile sur les services internes généraux.

La commutation en marche ou reprise au vol de ces moteurs peut s'effectuer à condition de prévoir un temps de pose de quelques dixièmes de seconde, afin que le flux des moteurs soit suffisamment amorti pour éviter tout risque de réenclenchement en non-concordance de phase qui conduirait à un à-coup de courant pouvant dépasser celui du démarrage.

Fig. 1

Roue polaire de l'alternateur de 28,6 MVA, 68,2 t./min de la Centrale de Birsfelden (avant le montage des pôles) et de l'alternateur auxiliaire de 600 kVA



1.1 Comportement en survitesse

Il faut prendre des précautions spéciales pour limiter l'excitation de l'alternateur auxiliaire lors d'une survitesse. Le couple exigé à pression constante par une pompe à engrenages ou à vis augmente légèrement avec la vitesse. Par ailleurs, lorsque la fréquence d'alimentation d'un moteur asynchrone augmente, le flux et par conséquent le couple maximum diminuent si la tension reste constante. Afin que le moteur puisse développer son couple normal sans être surchargé, il faut maintenir le flux constant ce qui revient à augmenter la tension proportionnellement à la fréquence. Le dispositif de limitation d'excitation devra donc agir dans ce sens et non maintenir la tension constante. L'isolement de tous les circuits branchés à cet alternateur doit être prévu pour la tension maximum à la vitesse d'emballement. De même, les soupapes de surpression des circuits d'huile doivent être capables de laisser passer le débit qui croît à peu près proportionnellement à la vitesse pour les pompes à vis et à engrenages.

Pour le moteur d'entraînement de l'excitatrice, le maintien du flux est de moindre importance car la puissance d'excitation en survitesse est relativement faible et le couple diminue rapidement quand la vitesse augmente; de plus, après un déclenchement, cette puissance baisse considérablement avant que la vitesse ait sensiblement augmenté. S'il y a un intérêt évident à maintenir le réglage de tension en service lors d'une survitesse passagère consécutive à un déclenchement afin de pouvoir resynchroniser au plus tôt l'alternateur, on peut très bien supprimer l'excitation lors d'un emballement, c'est-à-dire lorsque le groupe n'est plus sous le contrôle du

régulateur de vitesse. Si l'alternateur auxiliaire n'alimente que le moteur du groupe d'excitation, on peut donc maintenir sa tension constante en survitesse et même le désexciter lors d'un emballement.

1.2 Modes d'excitation de l'alternateur auxiliaire

Eu égard à la puissance de l'ordre de plusieurs centaines de kVA, on ne peut guère songer à un alternateur à aimants permanents. L'excitation à partir d'une batterie n'est généralement pas envisagée non plus à cause de la puissance nécessaire et de l'obligation d'enclencher l'excitation au démarrage et de la déclencher à l'arrêt. Si l'excitation est fournie par une machine, celle-ci doit être entraînée directement ou par l'intermédiaire d'engrenage par l'alternateur principal afin d'assurer le démarrage du groupe d'excitation en même temps que le groupe principal.

1.2.1 Excitation par génératrice à aimants permanents

Cette solution comporte une génératrice à courant continu où le flux magnétique est produit par des aimants permanents. Cette machine peut servir en outre d'alternateur pilote, si elle est munie de bagues fournissant le courant triphasé. Cette solution a été réalisée entre autres à la centrale de Birsfelden [1]¹⁾. La tension fournie par cette machine est proportionnelle à la vitesse et l'on dispose d'une excitation au moins partielle pendant le démarrage. L'excitation étant constante, l'alternateur et les moteurs doivent être assez largement dimensionnés pour tenir compte des variations de tension, surtout importantes au moment où la puissance de pointe de l'excitatrice est exigée. En survitesse il faut limiter l'excitation à une valeur constante pour maintenir le flux constant. Comme il n'est pas possible d'agir directement sur la tension d'une machine à aimants permanents, il faut insérer un rhéostat dans

¹⁾ Voir bibliographie à la fin de l'article.

le circuit de la roue polaire. La fig. 2 montre schématiquement un tel dispositif commandé par le régulateur de tension 4 qui entre en action dès que la vitesse et par suite la tension d'excitation dépassent la valeur normale et maintient la tension au bornes de la roue polaire constante en agissant sur la commande à moteur 3a du rhéostat 3. La vitesse de fonctionnement du rhéostat doit évidemment être adaptée à l'accélération maximum du groupe. Pour le contrôle périodique de fonctionnement, un com-

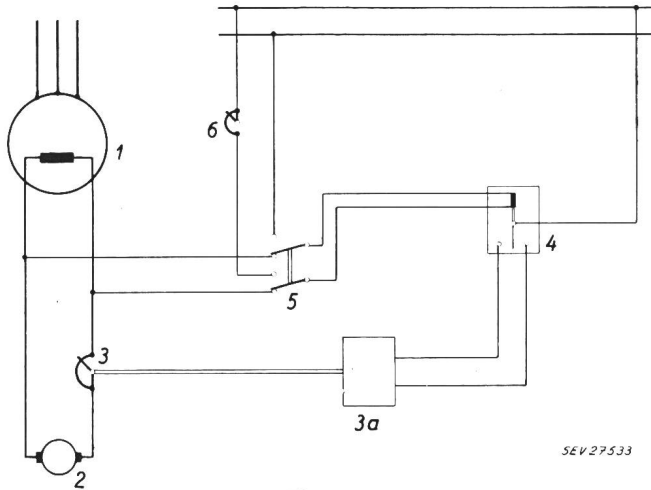


Fig. 2

Dispositif d'excitation d'un alternateur auxiliaire avec limitation automatique en survitesse

1 alternateur auxiliaire; 2 excitatrice à aimants permanents; 3 et 3a rhéostat avec commande à moteur; 4 régulateur limiteur de tension d'excitation; 5 commutateur de contrôle; 6 rhéostat de contrôle

mutateur 5 permet de brancher le régulateur sur la batterie et un rhéostat d'ajustement 6 de simuler une augmentation de tension. L'utilisation d'une résistance du type fer-hydrogène est possible en principe mais conduit à une solution onéreuse à cause de la grande puissance mise en jeu. Le rhéostat atteint lui aussi une puissance respectable ce qui est d'ailleurs un des inconvénients majeurs de cette solution.

1.2.2 Excitatrice dérivation

Si l'excitatrice est une machine dérivation, elle peut être simplement munie d'un régulateur qui maintient sa tension constante. Le régulateur peut aussi être branché à l'alternateur auxiliaire et, le cas échéant, être rendu sensible à la fréquence de telle façon que sa grandeur d'influence soit un flux. Les variations de tension en fonction de la charge sont alors réduites, ce qui permet une certaine réduction de la puissance nominale. Toutefois, la rapidité de réglage est limitée à cause de l'excitatrice dérivation. L'excitation de cette dernière doit être prévue de manière à s'amorcer à une vitesse relativement basse, afin que le groupe d'excitation démarre assez tôt. Cette machine doit être de plus pourvue de pôles de réglage qui permettent un fonctionnement stable à tension constante jusqu'à la plus grande vitesse qui entre en ligne de compte. Elle peut enfin servir d'excitatrice auxiliaire pour l'excitatrice principale.

1.2.3 Auto-excitation par redresseur

Dans ce système, un redresseur alimenté par l'alternateur fournit l'excitation. En principe cette dernière se compose de deux parties, l'une proportionnelle à la tension, l'autre au courant débité par l'alternateur, les deux effets étant additionnés géométriquement de façon à maintenir la tension à peu près indépendante de la charge. En première approximation, on peut admettre que l'excitation doit être proportionnelle à la somme géométrique de la tension et du produit du courant par la réactance synchrone de l'alternateur. Un tel dispositif est représenté schématiquement dans la fig. 3. A vide, la tension se stabilise au point d'intersection de la caractéristique à vide de l'alternateur et de celle du circuit dérivation, tout comme pour une génératrice à courant continu. En charge, la tension induite dans les bobines de self-induction 2 par le courant est proportionnelle à ce dernier et en avance de 90° sur lui. Cette tension, ajoutée géométriquement à celle de l'alternateur, est appliquée au circuit dérivation. Il s'agit somme toute d'une excitation dérivation avec compoundage. Les bobines 2 assument à la fois les fonctions de transformateur d'intensité et de réactance. Par un choix approprié du rapport de transformation et de l'inductivité, la condition énoncée précédemment peut être réalisée.

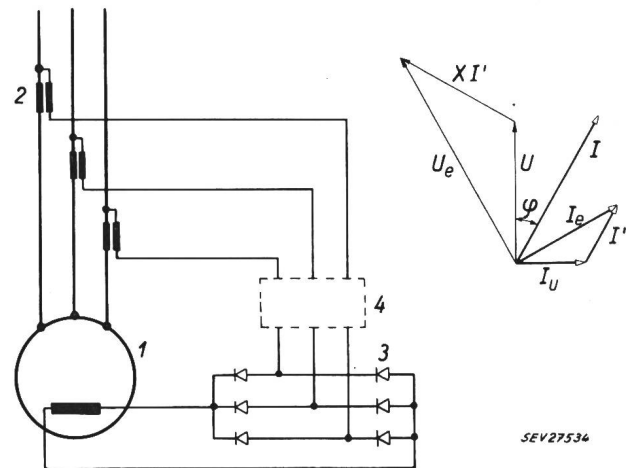


Fig. 3

Alternateur auto-excité par redresseur

1 alternateur; 2 bobine de self-induction; 3 redresseur; 4 régulateur; U tension de l'alternateur; I courant de l'alternateur; U_e tension du circuit d'excitation; I_u composante due à la tension; I' composante due à l'intensité; I_e courant du circuit d'excitation; XI' tension induite par le courant dans les bobines de self-induction 2

Dans le diagramme de la fig. 3, le vecteur U_e représente la tension appliquée au circuit dérivation; il est en outre proportionnel à l'excitation nécessaire, si la tension induite par le courant dans la bobine 2 est égale à la chute de tension dans l'alternateur. On peut aussi considérer le courant I de l'alternateur transformé en un courant I' — représenté à une échelle différente — dans le circuit secondaire de la self auquel s'ajoute géométriquement la composante I_u due à la tension U pour former le courant d'excitation résultant I_e . La composante due au courant peut être envoyée directement dans le redresseur par des transformateurs d'intensité. Ceci permet de

réduire la puissance des bobines de self-induction, ce qui est avantageux si la puissance d'excitation est grande.

Lors de variations brusques de la charge, les variations de tension se limitent aux effets de la réactance transitoire, les variations de courant induites dans les enroulements de la roue polaire étant immédiatement maintenues par le système d'excitation. Ceci permet de réduire la puissance nominale par rapport à un alternateur à excitation constante.

Si la réactance à vide des bobines 2 est suffisamment grande vis-à-vis de la résistance de l'enroulement inducteur, l'influence de la température de celui-ci est pratiquement éliminée. D'autre part, l'impédance du circuit dérivation diminue avec la fréquence, ce qui permet un amorçage à une vitesse relativement faible déjà. Une fois la machine amorcée, la tension varie proportionnellement à la fréquence car la caractéristique à vide et l'impédance du circuit dérivation varient dans le même rapport. De même, la chute de tension est corrigée correctement à toutes les fréquences. En effet, aussi bien la composante d'excitation due au courant que les ampères-tours nécessaires à la compensation de la chute de tension ne dépendent que du courant et du déphasage, et non de la fréquence.

La tension de seuil des redresseurs et la tension de passage entre les bagues et les balais peuvent gêner l'amorçage, surtout à faible vitesse. Dans le but de le faciliter, on peut prévoir des condensateurs qui shuntent le redresseur du côté alternatif et qui entrent en résonance avec les bobines de self-induction à une fréquence relativement basse déjà. De ce fait la tension appliquée au redresseur est un multiple de la tension rémanente [2].

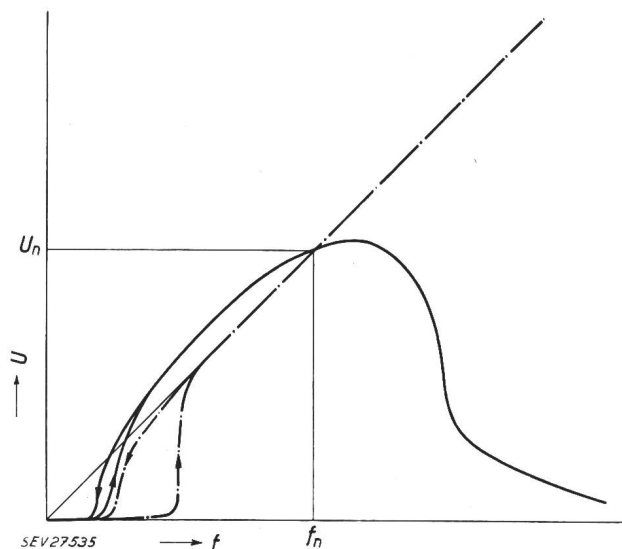


Fig. 4

Tension en fonction de la fréquence d'un alternateur auto-excité

- — — tension proportionnelle à la fréquence
 - — — tension limitée en survitesse par condensateurs
- U tension; U_n tension nominale; f fréquence;
 f_n fréquence nominale

Un couplage analogue permet de limiter la tension en survitesse. En effet, les condensateurs en parallèle avec le redresseur absorbent une part toujours plus grande du courant d'excitation à mesure

que la fréquence augmente. L'alternateur se désamorce même pour une fréquence suffisamment élevée. La fig. 4 reproduit l'allure de la tension en fonction de la fréquence avec et sans dispositif de limitation de tension.

Dans le but d'assurer une meilleure constance de la tension on peut enfin adjoindre à l'équipement un régulateur qui n'a plus qu'à assumer le réglage fin et dont l'organe de réglage 4 (fig. 3) peut consister par exemple en transducteurs ou en une résistance variable en parallèle avec l'enroulement de la roue polaire.

1.3 Protection

La limitation de l'excitation exposée précédemment pour les différents systèmes d'excitation est déjà assimilable à une protection. On prévoit généralement une protection thermique pour l'alternateur auxiliaire et le moteur du groupe d'excitation et souvent une protection différentielle pour l'alternateur. Le fonctionnement de l'une de ces protections provoque la désexcitation de l'alternateur auxiliaire et le déclenchement du disjoncteur de l'alternateur principal.

2. Machines auxiliaires pour l'alimentation d'équipements de réglage de tension

Le réglage de tension des grandes unités ne peut s'effectuer par des régulateurs à action directe. On a recours à des amplificateurs tels que commandes hydrauliques, transducteurs, machines amplificatrices à un ou plusieurs étages et redresseurs à vapeur de mercure par exemple.

2.1 Régulateurs à servomoteur hydraulique

Le moteur de la pompe à huile doit être alimenté par les services internes ou un éventuel alternateur auxiliaire dont il est question plus haut. Il faut remarquer que l'arrêt de la pompe à huile ne provoque pas une interruption de service, l'excitation gardant alors la valeur atteinte immédiatement avant l'arrêt, si celui-ci ne s'est pas produit juste pendant une période transitoire.

2.2 Régulateurs à transducteurs et machines amplificatrices

Avec ce genre de régulateurs, il faut assurer avec la plus grande continuité possible l'entraînement des machines amplificatrices et l'alimentation en courant alternatif des transducteurs. Si l'on prévoit un alternateur auxiliaire pour l'entraînement d'un groupe d'excitation séparé, on l'utilisera bien entendu aussi pour l'alimentation des transducteurs et du moteur du groupe d'amplification. Un redresseur remplace alors l'excitatrice auxiliaire pour le réglage manuel. Tous les éléments tels que transducteurs, redresseurs, condensateurs, doivent évidemment être dimensionnés pour supporter la tension maximum donnée par l'alternateur auxiliaire en cas de survitesse ou d'emballement. Lorsque l'excitatrice principale est accouplée à l'alternateur, les machines amplificatrices peuvent être entraînées soit par un moteur asynchrone alimenté par un alternateur auxiliaire qui alimente aussi les trans-

ducteurs, soit par un moteur à courant continu alimenté par l'excitatrice auxiliaire.

Dans le premier cas, l'alternateur auxiliaire entraîné par l'alternateur principal peut être à aimants permanents ou à auto-excitation par redresseur. Le couple maximum du moteur, compte tenu de la chute de tension, doit correspondre à la puissance d'excitation de choc qui peut atteindre 20...50 fois la puissance d'excitation de régime nominal. En réglage manuel, un redresseur alimenté par l'alternateur auxiliaire fournit l'excitation et une excitatrice auxiliaire n'est pas nécessaire.

Dans le second cas, pour assurer le démarrage sans manœuvres spéciales en même temps que l'alternateur principal, l'excitatrice auxiliaire doit être compoundée, sinon le moteur qui reste branché à l'arrêt risquerait d'empêcher son amorçage. Si les caractéristiques magnétiques de la génératrice et du moteur sont semblables, la vitesse du moteur sera à peu près proportionnelle à celle de la génératrice. Si, par contre, la saturation de la génératrice intervient pour une tension d'inducteur plus faible que la saturation du moteur, la vitesse de ce dernier augmentera dans une proportion moindre, ce qui permet de limiter la survitesse du groupe d'amplification. L'alimentation des transducteurs peut être assurée par un petit alternateur de quelques dizaines ou quelques centaines de VA, entraîné soit directement par l'alternateur principal, soit par le moteur du groupe d'amplification.

Il est possible de combiner les deux sources en une génératrice polymorphique. Cette solution se heurte à des difficultés d'exécution pour des machines d'une vitesse inférieure à 500 t./min env., car d'une part on ne peut augmenter indéfiniment le nombre de pôles de cette génératrice et d'autre part, la fréquence d'alimentation des transducteurs ne peut être abaissée sans affaiblir leur amplification dynamique.

S'il est en principe possible d'alimenter les transducteurs par l'alternateur pilote, cette solution est rarement envisagée pour des raisons de sécurité. Il faudrait en tout cas prévoir alors des fusibles de calibre relativement faible sur la dérivation alimentant le dispositif de réglage de tension. Il faut remarquer en outre, qu'il n'est pas admissible de brancher sur l'alternateur pilote une charge qui varie dans des limites relativement étendues, non pas tant à cause de la variation de tension absolue qui en résulterait, mais de la variation de l'angle polaire qui simule une accélération inexistante, ce qui conduit à un fonctionnement incorrect de l'accéléromètre du régulateur de vitesse.

On peut se passer d'alternateur auxiliaire en alimentant les transducteurs par le transformateur de tension. Il faut alors prendre des précautions spéciales pour assurer l'excitation lors du démarrage et de courts-circuits, par exemple en polarisant positivement la machine amplificatrice à partir de l'excitatrice auxiliaire, le régulateur, alimenté par le transformateur de tension, ne commandant alors l'excitation que dans le sens négatif.

Une solution de compromis, surtout répandue dans les centrales hydro-électriques américaines, est

représentée dans la fig. 5. Le dernier étage de la machine amplificatrice 4 est inséré en survolteur-dévolteur (booster) dans le circuit dérivation de l'excitatrice 2 qui alimente la roue polaire de l'alternateur 1. Les transducteurs du régulateur 5 et le moteur 6 du groupe d'amplification sont alimentés par les services internes. En cas de défaillance de ceux-ci, l'excitation prend la valeur fixée par le rhéostat de champ 3 et l'alternateur reste en service avec réglage manuel. Au lieu d'être insérée dans le circuit dérivation, la machine amplificatrice 4 peut alimenter un second enroulement de champ de l'excitatrice 2; le fonctionnement est identique.

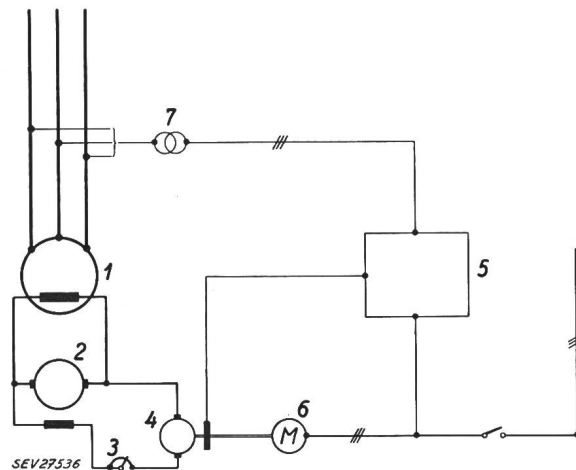


Fig. 5

Réglage automatique de tension avec machine amplificatrice dans le circuit dérivation d'une excitatrice

1 alternateur; 2 excitatrice; 3 rhéostat de champ; 4 machine amplificatrice (dernier étage); 5 régulateur de tension; 6 moteur; 7 transformateur de tension

Si le dispositif de réglage ne comporte pas de machines amplificatrices et que l'excitation de l'excitatrice principale est commandée directement par des transducteurs, on alimente de même ces derniers par un alternateur auxiliaire, soit à aimants permanents, soit à auto-excitation.

2.3 Régulateurs à redresseurs à vapeur de mercure

Dans ce genre de réglage, le courant d'excitation de l'alternateur est fourni par des redresseurs à vapeur de mercure qui doivent être alimentés, avec leurs accessoires, par un alternateur auxiliaire si l'on veut que le groupe soit autonome. La puissance de cet alternateur auxiliaire — qui peut être excité selon un des systèmes précédemment décrits — est de l'ordre de celle qui est nécessaire à l'alimentation d'un groupe d'excitation séparé. En survitesse, il faut limiter la tension à la valeur normale car une augmentation proportionnelle à la fréquence nécessiterait un surdimensionnement en tension onéreux du redresseur. On ne peut donc pas y brancher des moteurs de pompes par exemple, qui doivent aussi fonctionner en survitesse, voire à la vitesse d'emballement.

3. Conclusion

Les problèmes posés par l'alimentation des équipements d'excitation sont nombreux. Parmi les multiples solutions possibles, le choix dépend de

beaucoup de facteurs tels que les conditions locales, le genre de régulateur de tension, la vitesse normale et la vitesse d'emballement des alternateurs, l'importance d'assurer la continuité de l'exploitation, les avantages d'un dispositif par rapport à son prix et son encombrement etc. La tendance générale est de rendre chaque groupe autonome au point de vue de l'excitation avec les équipements de réglage modernes, comme c'est déjà le cas pour les régulateurs

électro-mécaniques qui actionnent directement l'organe de réglage.

Bibliographie

- [1] Borel, W.: Das Kraftwerk Birsfelden. Bull. Oerlikon t. -(1956), n° 314, p. 3...24.
- [2] Harz, H., et H. Henning: Erregerumformer mit Konstantspannungs-Wellengenerator für grosse Wasserkraftgeneratoren. Siemens Z. t. 29(1955), n° 7, p. 288...293.

Adresse de l'auteur:

P. Lauper, technicien électricien, Ateliers de Construction Oerlikon, Zurich 11/50.

Wechselstrom-Hilfsanlagen von Kraftwerken und Unterstationen

Vortrag, gehalten an der Diskussionsversammlung des SEV vom 20. November 1958 in Zürich,

von E. Eichenberger, Baden

621.311.18

1. Einleitung

Gleich wie ein Haushalt oder ein Industriebetrieb erfordern auch die Kraftwerke eine Anzahl Hilfsbetriebe. So müssen die Absperrschieber, die Turbinen, die Generatoren, die Transformatoren usw. mit Hilfseinrichtungen versehen werden, damit die Kraftwerke soweit als möglich störungsfrei geführt werden können. Dann müssen auch für das diensttuende Personal Einrichtungen geschaffen werden, welche ihm die Überwachung der Kraftwerke ermöglichen und mit welchen die notwendigen Voraussetzungen für den Aufenthalt in den verschiedenen Räumen geschaffen werden.

Alle diese Hilfseinrichtungen benötigen mit wenigen Ausnahmen die Zuführung von elektrischer Energie, und zwar in Form von Gleichstrom oder niedergespanntem Wechselstrom. Es hat sich nun im allgemeinen eine ziemlich scharfe Trennung in der Anwendung von Wechselstrom und Gleichstrom beim Kraftwerkbetrieb herauskristallisiert. Die Anwendung von Gleichstrom hat gegenüber derjenigen von Wechselstrom den Vorteil, dass dessen unterbrochslose Bereitstellung jederzeit weitgehend gewährleistet ist, indem die Gleichrichtergeräte oder Umformergruppen mit einer Batterie parallelgeschaltet werden können. Da aber die Erzeugung von Gleichstrom wegen der Umformung und der Batterie teurer ist als jene von Wechselstrom und die Batterie zudem viel Platz beansprucht, wird Gleichstrom nur dort verwendet, wo ein Unterbruch zu Betriebsausfall und Störungen Anlass geben könnte bzw. dort, wo die Energieeinspeisung zu jedem beliebigen Zeitpunkt gewährleistet sein muss.

Zu dieser Art Verbraucher, bei denen diese Bedingungen ein absolutes Erfordernis sind, gehören vor allem alle Schutzapparate mit ihren Auslösekreisen, die Überwachungseinrichtungen, sowie teilweise auch die Regel- und Steuereinrichtungen. Meistens dient der Gleichstrom jedoch nur zur Einleitung des Vorganges, z. B. zur Betätigung der Schalt- oder Steuerspulen. Die für den Vollzug der Schalt- und Steuerbefehle erforderliche Energie wird dabei aus Speichern, wie Kraftspeicher, Druckluft, Drucköl usw. bezogen, die ihrerseits mit Wechselstromantrieb geladen werden. Alle diese Steuerapparate benötigen nur wenig Gleichstrom-Energie, und auch die übrigen Gleichstromverbraucher, wie Stellungsanzeige-Lampen, Alarmrelais usw. vergrössern den Energiebedarf nur ganz unwesentlich. Es

gibt nun aber Einrichtungen mit grossem Leistungsbedarf, bei denen ein Unterbruch von der Dauer, wie er bei Wechselstrom möglich ist, ebenfalls zu Störungen Anlass geben würde. Dazu gehören z. B. die Notbeleuchtung, dann aber auch gewisse Hilfsbetriebe der Maschinengruppen, so z. B. die Kühlung der Lager, die Druckölversorgung von Turbinen usw. Währenddem die Notbeleuchtung, falls sie auf ein Mindestmass beschränkt bleibt, noch mit Gleichstrom gespeisen werden kann, würde der Anschluss von Pumpenmotoren für die Druckölversorgung an das Gleichstromnetz, wie das oft gefordert wird, bei mittleren und grösseren Einheiten eine wesentliche Vergrösserung der Batterie nach sich ziehen. Auch könnte die mit dieser Ausdehnung des Gleichstromnetzes anwachsende Störungshäufigkeit, verursacht durch Erd- und Kurzschlüsse, für die Schutzeinrichtungen der Maschinen und Transformatoren usw. gefährliche Masse annehmen. Hinsichtlich der Vergrösserung der Batterie durch solche Pumpenmotoren sei folgendes Beispiel angeführt:

In einem Kraftwerk mittlerer Grösse ist der Dauer-Entladestrom etwa 5...10 A, der bei Störungen einschl. Notbeleuchtung auf etwa 50 A ansteigen dürfte. Wenn aber in einem Kraftwerk mit beispielsweise 4 Gruppen die etwa 15 kW starken Pumpenmotoren für die Druckölversorgung mit Gleichstrom betrieben werden, würde der Entladestrom bei Störungen auf etwa 350 A ansteigen.

Da Gleichstrom somit nur bei ganz besonders lebenswichtigen Hilfsbetrieben angewendet werden kann, fällt der grösste Teil der Speisung der Hilfsbetriebe dem Wechselstrom zu.

2. Die Wechselstromenergieerzeugung

Bei der Projektierung der Hilfsenergie-Erzeugungsanlage eines Kraftwerkes muss zuerst die Grösse der zu installierenden Leistung bestimmt werden. Es müssen also sämtliche Eigenbedarfsbezüger auf die erforderliche Grösse der Leistung überprüft und tabellarisch zusammengestellt werden. Dabei ist zu beachten, dass eine Anzahl Hilfsbetriebe dauernd voll belastet sind, währenddem andere nur sporadisch in Betrieb stehen müssen. Beispielsweise sind die Kühl- und Reglerölpumpen der Maschinengruppe sowie die Heizung und Beleuchtung über längere Zeit dauernd in Betrieb, währenddem Krane, Werkstattantriebe usw. nur