

Zeitschrift: Bulletin de l'Association suisse des électriciens
Herausgeber: Association suisse des électriciens
Band: 50 (1959)
Heft: 18

Artikel: Elektrostatische Voltmeter für hohe Spannungen
Autor: Flatt, H.R.
DOI: <https://doi.org/10.5169/seals-1057819>

Nutzungsbedingungen

Die ETH-Bibliothek ist die Anbieterin der digitalisierten Zeitschriften. Sie besitzt keine Urheberrechte an den Zeitschriften und ist nicht verantwortlich für deren Inhalte. Die Rechte liegen in der Regel bei den Herausgebern beziehungsweise den externen Rechteinhabern. [Siehe Rechtliche Hinweise.](#)

Conditions d'utilisation

L'ETH Library est le fournisseur des revues numérisées. Elle ne détient aucun droit d'auteur sur les revues et n'est pas responsable de leur contenu. En règle générale, les droits sont détenus par les éditeurs ou les détenteurs de droits externes. [Voir Informations légales.](#)

Terms of use

The ETH Library is the provider of the digitised journals. It does not own any copyrights to the journals and is not responsible for their content. The rights usually lie with the publishers or the external rights holders. [See Legal notice.](#)

Download PDF: 25.12.2024

ETH-Bibliothek Zürich, E-Periodica, <https://www.e-periodica.ch>

6. Conclusion

L'étude théorique et expérimentale a montré que la stabilisation d'un compensateur synchrone absorbant de l'énergie réactive pouvait être obtenue pour un régime de fonctionnement quelconque au moyen de l'asservissement d'un couple auxiliaire à l'angle polaire. En particulier, il est possible d'obtenir une marche stable lorsque l'angle polaire est égal à 180° , ce que ne permet pas de réaliser un mode de stabilisation agissant sur l'excitation seulement. Cette valeur de référence est d'ailleurs idéale dans ce mode de réglage, car alors un écart de tension ne provoque plus d'écart de la roue polaire.

Pour étudier l'efficacité du système de réglage, nous avons utilisé le critère de *Nyquist* généralisé, tenant compte du fait que la machine à régler est instable par elle-même. Tout d'abord, nous avons supposé que le compensateur était couplé directement à un réseau, infiniment puissant, puisqu'il l'était par l'intermédiaire d'une ligne dont nous avons mis l'influence en évidence.

Les essais effectués en automne 1957 aux Ateliers de Sécheron ont montré que le mode de stabilisation proposé permettait d'obtenir une marche stable pour n'importe quelle valeur de l'angle polaire de référence. Lorsque cet angle de référence est égal à 180° , et que les constantes du régulateur sont bien choisies, la puissance mécanique nécessaire au réglage est bien inférieure aux pertes mécaniques du groupe.

Avec le mode de stabilisation proposé, il est possible de faire absorber à une machine synchrone une puissance réactive égale à sa puissance nominale; cela représente par rapport à cette dernière, une

augmentation de 20% environ pour une machine à pôles saillants et de 50% environ pour une machine à pôles noyés. Dans ce dernier cas la solution pourrait trouver une application avantageuse lorsqu'on se propose d'utiliser des turbo-alternateurs comme compensateurs synchrones.

Du point de vue théorique, la méthode peut être utilisée pour toute étude où doit être mise en évidence l'influence du couple mécanique sur l'angle polaire d'une machine synchrone.

Bibliographie

- [1] Lavanchy, Ch.: Réglage des compensateurs synchrones en contre-excitation, solution nouvelle. Conférence internationale des Grands Réseaux électriques à haute tension (CIGRE), 14^e session(1952), t. 3, rapp. 331.
- [2] Friedländer, E.: Système de contrôle pour l'amélioration de la stabilité des alternateurs sous faible excitation. Conférence internationale des Grands Réseaux électriques à haute tension (CIGRE), 14^e session(1952), t. 3, rapp. 321.
- [3] Del Pedro, M., A. Wavre et M. Cuénod: Stabilisation artificielle d'un compensateur synchrone par l'asservissement d'un couple moteur à son angle polaire. Conférence internationale des Grands Réseaux électriques à haute tension (CIGRE), 17^e session(1958), t. 2, rapp. 128.
- [4] Willems, P.: Effet du contrôle à asservissement de la turbine d'un groupe sur la stabilité de son alternateur. Rev. E t. 1(1954), n° 4, p. 75..88.
- [5] Frey, W.: Sur une généralisation des critères de stabilité de Nyquist et de Leonhard. Rev. Brown Boveri t. 33(1946), n° 3, p. 59...65.
- [6] Frey, W.: La stabilisation, par réglage rapide de l'excitation, des alternateurs synchrones destinés à la transmission de l'énergie à grande distance. Rev. Brown Boveri t. 33(1946), n° 11, p. 335...347.
- [7] Frey, W.: Die Stabilitätsprobleme des Parallelbetriebes. Diss. ETH. Zürich: Truninger 1956.
- [8] Laible, Th.: Die Theorie der Synchronmaschine im nicht-stationären Betrieb mit Anwendungsbeispielen und unter Berücksichtigung der modernen amerikanischen Literatur. Berlin: Springer 1952.

Adresses des auteurs:

M. M. Cuénod, Société Générale pour l'Industrie, 12, rue Diday, Genève.
MM. Del Pedro et A. Wavre, S. A. des Ateliers de Sécheron, Genève.

Elektrostatische Voltmeter für hohe Spannungen

Von H. R. Flatt, Zürich

621.317.725.082.72

Es werden die konstruktiven Forderungen bei elektrostatischen Hochspannungsvoltmetern kurz beleuchtet. Anschliessend folgt die theoretische Ableitung und der Vergleich zwischen den mechanisch und elektrisch auf das Meßsystem wirksamen Kräften. Die theoretische Ableitung der günstigsten Elektrodenform gibt die Grundlage für die praktische Berechnung, Messresultate, Daten ausgeführter Instrumente und abschliessende Betrachtungen über die Eichmethoden bechiessen die Arbeit.

Les données de construction des voltmètres électrostatiques pour haute tension sont brièvement expliquées. On présente ensuite les fondements théoriques et la comparaison des forces électriques et mécaniques agissant sur le système de mesure. La détermination théorique de la meilleure forme d'électrode conditionne la construction de l'appareil. Des résultats de mesure, des données, et enfin des considérations sur les méthodes d'étalonnage complètent cet article.

1. Allgemeine Betrachtungen und Zweck der Untersuchungen

Mit elektrostatischen Messinstrumenten können Spannungen praktisch leistungslos gemessen werden. Als Mass für die Messgrösse werden die in einer Kondensator-Anordnung zwischen den Elektroden auftretenden elektrostatischen Feldkräfte verwendet. Da diese Anziehungskräfte sehr klein sind, muss das elektrostatische Meßsystem ausserordentlich empfindlich gebaut sein. Dadurch ist das System auch gegen Störeinflüsse, wie z. B. thermische Luftströmungen, Schallwellen, mechanische Erschütterungen usw., anfälliger. Um diese Fehlerquellen auszuschalten, ist die Messanordnung möglichst allseitig gegen die Umgebung abzuschliessen. Bei statischen Niederspannungs-Instrumenten bietet die Erfüllung dieser konstruktiven Forderung weiter keine Schwierigkeiten, und man kann mit solchen Messanordnungen die Genauigkeit von Präzisionsinstrumenten erreichen. Anders liegt das Problem bei Hochspannungsvoltmetern. Die grossen auftretenden Feldstärken müssen durch entsprechende Formgebung der Messelektroden möglichst von der Umhüllung ferngehalten werden, um elektrostatische Aufladungen des Gehäuses und damit eine Beeinflussung des elektrostatischen Messfeldes zu vermeiden. Andererseits soll die Messfeldstärke möglichst gross sein, um die mechanischen Dimensionen der Anordnung in praktisch realisierbaren Grenzen zu halten und gleichzeitig eine verhältnismässig grosse Kraftkomponente in der Auslenkrichtung des Messflügels zu erhalten. Bei zweckmässigem Entwurf des Instrumentes und Berücksichtigung aller oben erwähnter Forderungen ist es auch mit statischen Hochspan-

nungen die Genauigkeit von Präzisionsinstrumenten erreichen. Anders liegt das Problem bei Hochspannungsvoltmetern. Die grossen auftretenden Feldstärken müssen durch entsprechende Formgebung der Messelektroden möglichst von der Umhüllung ferngehalten werden, um elektrostatische Aufladungen des Gehäuses und damit eine Beeinflussung des elektrostatischen Messfeldes zu vermeiden. Andererseits soll die Messfeldstärke möglichst gross sein, um die mechanischen Dimensionen der Anordnung in praktisch realisierbaren Grenzen zu halten und gleichzeitig eine verhältnismässig grosse Kraftkomponente in der Auslenkrichtung des Messflügels zu erhalten. Bei zweckmässigem Entwurf des Instrumentes und Berücksichtigung aller oben erwähnter Forderungen ist es auch mit statischen Hochspan-

nungsinstrumenten möglich, die Klasse von Präzisionsinstrumenten zu erreichen, wie im letzten Teil der vorliegenden Arbeit gezeigt wird.

Im Folgenden sind die theoretischen und praktischen Gesichtspunkte beleuchtet, die bei der Konstruktion von statischen Hochspannungsvoltmetern zu berücksichtigen sind. Anschliessend werden einige Messresultate aufgeführt und diskutiert, die die Richtigkeit der Grundlagen beweisen.

2. Berechnung der Feldkräfte und Vergleich mit den mechanischen Kräften

Die Kapazität der Voltmeter-Elektroden sei C . Dann ist die aufgenommene Ladung

$$Q = CU \quad (1)$$

wobei U die angelegte Spannung bedeutet. Diese Ladung wird von einem Ladestrom I erzeugt, der im Zeitelement dt die Ladung um den Betrag

$$dQ = I dt \quad (2)$$

ändert. Dadurch wächst die Spannung in diesem Zeitelement dt um:

$$du = \frac{dQ}{C} \quad (3)$$

Gl. (3) in (2) eingesetzt, ergibt:

$$I dt = C du \quad (4)$$

oder, Gl. (1) eingesetzt:

$$W = \frac{Q^2}{2C} \quad (8)$$

Es sei nun angenommen, eine der Elektroden des Voltmeters sei beweglich, werde jedoch im Ruhezustand durch Federspannung in einer definierten Nulllage gehalten. Unter dem Einfluss der Feldkräfte wird sich diese Elektrode gegen die Federkraft in Richtung auf die feste Gegenelektrode bewegen, und zwar um einen Weg vom Betrag ds . Dabei wird die mechanische Arbeit

$$dW = F ds \quad (9)$$

geleistet, die in Form von potentieller Energie in der nun gespannten Feder vorhanden ist. Die Kapazität nimmt um den Betrag $(\partial C / \partial s) ds$ zu, und damit auch die elektrische Energie [aus Gl. (8)] um

$$dW = -\frac{1}{2} \frac{Q^2}{C^2} \cdot \frac{\partial C}{\partial s} ds \quad (10)$$

oder mit Gl. (7) um

$$dW = -\frac{1}{2} U^2 \frac{\partial C}{\partial s} ds \quad (11)$$

Aus Gl. (9) folgt daher für die Kraft

$$F = \frac{1}{2} U^2 \frac{\partial C}{\partial s} \quad (12)$$

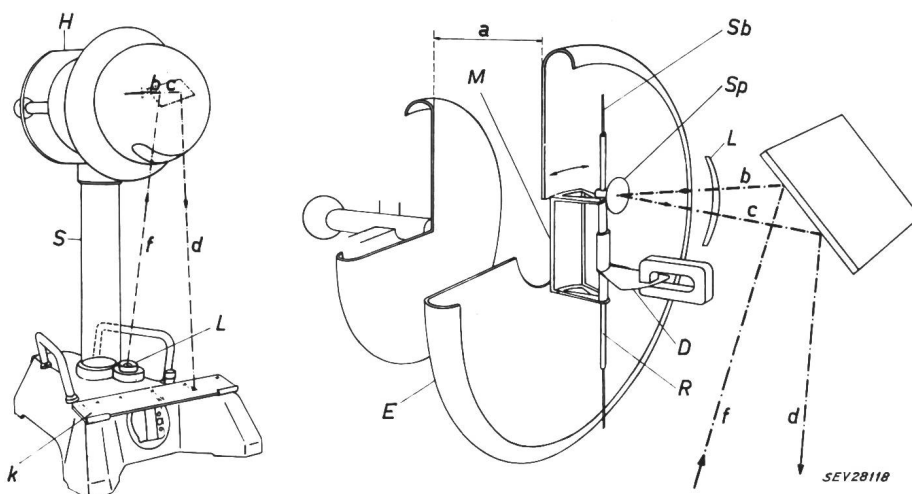


Fig. 1
Tragbares elektrostatisches
Schutzring-Voltmeter
Aufbau

H Schutzgehäuse aus Plexiglas;
S Plexiglassäule; M bewegliches
Messorgan; R Montagerohr des
Messsystems; Sb Spannband; D ma-
gnetische Dämpfung; Sp Mess-
spiegel; E Schutzring-Elektrode;
a Abstand der Elektroden; L Licht-
quelle mit Linse; f, b Einfallender
Lichtstrahl; d, c vom Messspiegel
reflektierter Lichtstrahl; k Skala
mit Δ -Lichtzeiger

Die vom Kondensator, d. h. vom Voltmeter, in der Zeit dt aufgenommene Arbeit ist:

$$dW = UI dt \quad (5)$$

Gl. (4) in (5) eingeführt, ergibt die Integrationsgleichung für die Gesamtenergie des Kondensators:

$$dW = CU du \quad (6)$$

Wird an den ungeladenen Kondensator die Spannung U gelegt, so nimmt der Kondensator folgende Gesamtenergie auf

$$W = \int_0^U CU du = \frac{CU^2}{2} \quad (7)$$

Die Grösse der Kraft F ist also direkt ein Mass für die angelegte Spannung U . Es ist aus Gl. (12) zu ersehen, dass die Abhängigkeit von U praktisch quadratischen Charakter hat.

Das im vorliegenden Fall ausgemessene bewegliche Organ hat die Form eines Zylinder-Ausschnittes, der sich unter der Einwirkung der angelegten Spannung um die Zylinder-Achse in die Lage grösster Kapazität dreht. Der Zylinder-Ausschnitt tritt bei dieser Bewegung in das Fenster einer der Elektroden des Messkondensators (Fig. 1) ein.

Um einen direkten Vergleich zwischen den elektrisch und mechanisch auf den Messflügel wirkenden Kräften zu ermöglichen, sei Gl. (12) den konstruktiven Grössen wie folgt angepasst:

Bei einem Plattenkondensator wirkt die Kraft in Richtung des Abstandes a der Beläge und hat die Tendenz, den Abstand zu verkleinern, also

$$F = -\frac{1}{2} U^2 \frac{\partial C}{\partial a} \quad (13)$$

Ferner ist die Kapazität

$$C = \frac{\varepsilon A'}{a} \cdot 8,86 \cdot 10^{-8} \quad [\mu\text{F}]$$

wobei

ε_0 Dielektrizitätskonstante des leeren Raumes = $8,86 \cdot 10^{-14}$ [F/cm]

ε relative Dielektrizitätskonstante (für Luft = 1)

A' Projektion der wirklichen Fläche des Messflügels auf eine Parallelebene zum Gegenbelag [cm²]

a Abstand zwischen dieser Parallelebene und dem Gegenbelag [cm]

Damit wird die Kraft F :

$$F = \frac{1}{2} U^2 \frac{\varepsilon A'}{a^2} \cdot 8,86 \cdot 10^{-14} \quad [\text{Ws/cm}]$$

$$1 \text{ Ws/cm} = 1,0197 \cdot 10^4 \text{ g}^*$$

$$F = U^2 \frac{\varepsilon A'}{a^2} \cdot 4,515 \cdot 10^{-10} \quad [\text{g}^*] \quad (14)$$

Mit den Bezeichnungen in Fig. 2 wird das auf den Flügel wirkende elektrische Moment:

$$M_e = Fr \cos\left(\frac{\varphi}{2} + \gamma\right) \quad (15)$$

$$M_t = \frac{G \psi b h^3}{l} \left(\frac{1}{3} - \frac{64}{\pi^5} \cdot \frac{h}{b} \operatorname{tgh} \frac{\pi b}{2h} + \dots \right) + \frac{F(b^2 + h^2)}{12l} \psi + \frac{E b^5 h \psi^3}{360 l^3} \quad [\text{cmg}^*] \quad (20)$$

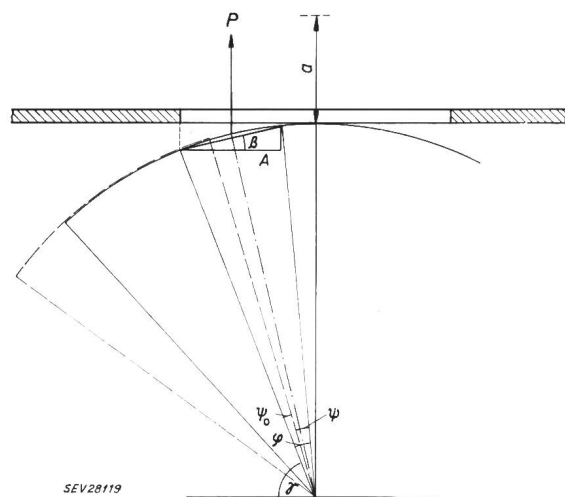


Fig. 2

Schematischer Grundriss des Meßsystems mit Elektrodenfenster

F auf den Messflügel wirkende Feldkraft; a Elektrodenabstand; γ Fensterausschnittwinkel; ψ Verdrehungswinkel des Flügels; φ_0 Winkel zwischen Flügelkante und Fensterkante im Schutzring bei Nulllage des Messflügels; A Projektion der eff. Fläche des Messflügels; β Projektionswinkel; φ Winkel zwischen Flügelkante und Fensterkante im Schutzring

Die effektiv wirksame Fläche A des Messflügels ist nach Fig. 2:

$$A = r \varphi c \quad (16)$$

wobei

r Radius des Messflügels [cm]

φ Winkel zwischen Messflügelkante und Kante des Fensters in der Abdeckung

c wirksame Tiefe des Flügels = Zylinderhöhe [cm]

Damit wird die projizierte Fläche

$$A' = A \cos \beta = A \sin\left(\frac{\varphi}{2} + \gamma\right) \quad [\text{cm}] \quad (17)$$

Gl. (16) in (17) eingesetzt und das Resultat in Gl. (14) verwendet, gibt für die Kraft:

$$F = 4,515 \cdot 10^{-10} \frac{1}{a^2} U^2 \varepsilon r \varphi c \sin\left(\frac{\varphi}{2} + \gamma\right) \quad [\text{g}^*] \quad (18)$$

Gl. (18) für F wird in die Momentengleichung (15) für M_e eingesetzt und ergibt, nach Umformung mit trigonometrischen Beziehungen:

$$M_e = 2,258 \cdot 10^{-10} \frac{\varepsilon r^2 c}{a^2} U^2 \varphi \sin(\varphi + 2\gamma) \quad [\text{cmg}^*] \quad (19)$$

Dieses elektrische Moment kann nun in direkte Beziehung gebracht werden zum mechanischen Moment des Torsionsspannbandes. Die folgenden Formeln für dieses wurden den Ausführungen von Christoph [1]¹⁾ entnommen und nach den Messungen von Hildebrand [2] vereinfacht:

Darin sind

G Torsionsmodul [g*/cm²]

F die auf das Band wirkende Spannkraft [g*]

E Elastizitätsmodul des Bandmaterials [g*/cm²]

b längere Rechteckseite des Bandquerschnittes [cm]

h kürzere Rechteckseite des Bandquerschnittes [cm]

l Bandlänge [cm]. (Bei beidseitig eingespanntem Spannband ist die für die Berechnung massgebende Bandlänge gleich der halben geometrischen Bandlänge einer Seite.)

ψ Verdrehungswinkel im Bogenmass

Für dünne Bänder ($b \gg h$) gilt folgende Vereinfachung

$$M_t = \left(\frac{G b h^3}{3l} + \frac{F b^2}{12l} \right) \psi + \frac{E b^5 h}{360 l^3} \psi^3 \quad (21)$$

Ist der Auslenkwinkel des Flügels und damit die Verdrehung des Bandes $\leq 15^\circ$, zeigt Hildebrand, dass der Anteil des ψ^3 -Gliedes einen kleineren Einfluss als 0,5% auf das Endresultat von M_t ausübt. Bei der hier diskutierten Ausführung des

¹⁾ Siehe Literatur am Schluss des Aufsatzes.

statischen Voltmeters ist diese Bedingung praktisch erfüllt, so dass Gl. (21) weiter vereinfacht werden kann:

$$M_t = \left(\frac{G b h^3}{3 l} + \frac{F b^2}{12 l} \right) \psi \quad (22)$$

Zwischen φ in Gl. (19) und ψ in Gl. (22) besteht die Beziehung:

$$\varphi = \psi_0 + \psi$$

worin

φ Winkel zwischen Flügelkante und Kante des Fensters in der Abdeckung (vgl. Fig. 2)

ψ_0 Winkel zwischen Flügelkante und Kante des Fensters in der Abdeckung, bei Nullage des Flügels

ψ Verdrehungswinkel des Flügels

Für den Gleichgewichtsfall kann das elektrische Moment M_e dem mechanischen Moment M_t gleichgesetzt werden, d. h.

$$2,258 \cdot 10^{-10} \frac{\epsilon r^2 c}{a^2} U^2 (\psi_0 + \psi) \sin (\psi_0 + \psi + 2 \gamma) = \left(\frac{G b h^3}{3 l} + \frac{F b^2}{12 l} \right) \psi \quad (23)$$

Nach Umformung erhält man die Gleichung der Skala:

$$U = 1,923 \cdot 10^4 \cdot \frac{a}{r} \sqrt{\frac{b(4 G h^3 + F b)}{\epsilon c l}} \cdot \sqrt{\frac{\psi}{(\psi_0 + \psi) \sin (2 \gamma + \psi_0 + \psi)}} \quad (24)$$

$$U = k \sqrt{\frac{\psi}{(\psi_0 + \psi) \sin (2 \gamma + \psi_0 + \psi)}} \quad (25)$$

wobei die Konstante k bedeutet:

$$k = 1,923 \cdot 10^4 \frac{a}{r} \sqrt{\frac{b(4 G h^3 + F b)}{\epsilon c l}}$$

Die konstruktiven Daten eines Voltmeters für 100 kV ergeben für die Konstante k den Wert

$$k = 9,48 \cdot 10^4 \quad [\text{V}]$$

Die Winkel haben folgende Größen:

$$\psi_0 = 20^\circ, \quad \gamma = 55^\circ \\ 0 \leq \psi \leq 22^\circ$$

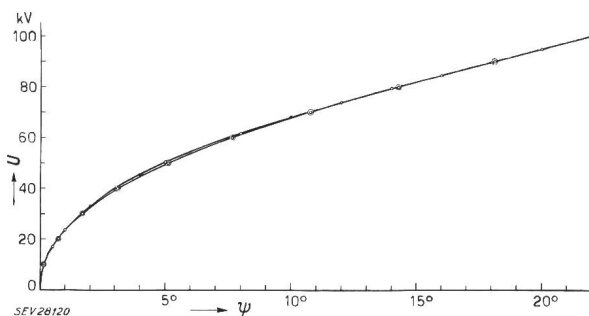


Fig. 3

Berechnete und gemessene Werte der Meßsystem-Drehung ψ in Abhängigkeit von der angelegten Spannung U (vgl. Tabelle I)

- berechnete Kurve
- gemessene Kurve

Damit ergeben sich für U die Rechnungswerte laut Tabelle I, die mit den gemessenen Werten in Beziehung gebracht werden.

Vergleich der berechneten mit der gemessenen Kurve
Tabelle I

Berechnete Kurve		Gemessene Kurve	
ψ Grad	U kV	ψ Grad	U kV
0	0	0	0
0,5	16,95	0,147	10
1	23,8	0,72	20
2	33,15	1,69	30
3	40,1	3,11	40
4	45,7		
5	50,5	5,11	50
8	61,9	7,68	60
10	68,2		
12	74,0	10,78	70
14	79,4	14,24	80
16	84,6		
18	89,8	18,12	90
20	94,8		
22	100,0	22,00	100

Die entsprechenden Kurven sind in Fig. 3 dargestellt. Die Abweichung der gemessenen Kurve von der vorausgerechneten beträgt weniger als 1%, woraus ersichtlich wird, dass die vorgenommenen Vereinfachungen durchaus zulässig sind.

3. Die Elektrodenform

Wie schon früher erwähnt, spielt die Elektrodenform beim Entwurf eines statischen Hochspannungsvoltmeters eine ausschlaggebende Rolle, insbesondere wenn aus anderen Überlegungen ein vollkommen geschlossenes Gehäuse gewählt wird (vgl. Abschnitt 1). An Stellen ungünstiger Formgebung tritt, neben der Beanspruchung der eingeschlossenen Luft über die Durchschlagfeldstärke hinaus, eine unzulässig grosse Beanspruchung des einschliessenden Dielektrikums auf, die unter Umständen die Auslenkung der Messelektrode beeinflussen und damit das Messresultat fälschen kann. Es ist deshalb darauf zu achten, dass die Feldstärke ihren Höchstwert möglichst an der Messelektrode selbst erreicht und gegen das umschliessende Dielektrikum hin stetig abnimmt.

3.1 Theoretische Bestimmung der günstigsten Elektrodenform

Die Berechnung der Elektrodenformen basiert auf den grundlegenden Arbeiten von *Maxwell* und *Kirchhoff*, die um 1880 das Potential eines endlichen Plattenkondensators berechnet haben. Die *Maxwellsche* Lösung stützt sich auf einen Plattenkondensator mit unendlich dünnen Elektroden; es wird gezeigt, dass die Feldstärke an den Rändern sehr hohe Werte annimmt. An der Kante selbst tritt theoretisch eine unendlich grosse Feldstärke auf, so dass die Kante damit der am meisten gefährdete Teil einer solchen Anordnung ist. Um einen Überschlag zu verhindern, sind die Ränder abzurunden. 1923 hat *Rogowski* [3] die Theorie von *Maxwell—Kirchhoff* im Hinblick auf die elektrische Festigkeit am Rande von Plattenkondensatoren weiterentwickelt und dabei Schlüsse gezogen, die sich für den

Entwurf der Voltmeter-Elektroden vorzüglich verwenden lassen.

Maxwell fand für den endlichen Plattenkondensator, bestehend aus einer unendlich grossen leitenden Vollebene und einer unendlich grossen leitenden Halbebene, folgende Feldgleichungen:

$$x = A(\tau + e^\tau \cos \omega) \quad (26)$$

$$y = A(\omega + e^\tau \sin \omega) \quad (27)$$

Dabei bedeuten die einzelnen Grössen folgendes:

$$\omega = \pi \frac{V}{V_h} \quad (28)$$

$$A = \frac{a}{\pi} \quad (29)$$

$$\tau = \text{Parameter (= Kraftlinie)}$$

wobei

a Plattenabstand

V_h Potential an der Halbebene

V Potential an irgend einem Punkt zwischen Halbebene und Vollebene

V_v Potential an der Vollebene, definitionsgemäss = 0

Zeichnet man den Kondensator derart in das Achsenkreuz x — y ein, dass die x -Achse mit der Projektion der Vollebene in eine Bildebene zusammenfällt, die Halbebene den Abstand a von der Vollebene und damit der x -Achse hat und mit ihrem Rand an der Stelle $x = -A$ aufhört, wie dies Fig. 4 zeigt, dann definiert $\omega = \text{konst.}$ eine Niveaufläche und $\tau = \text{konst.}$ eine Kraftlinie.

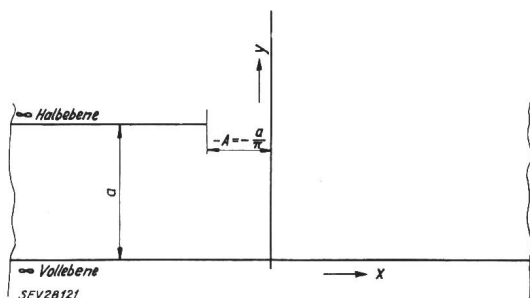


Fig. 4

Endlicher Plattenkondensator nach Maxwell mit Koordinatensystem

a Abstand Halbebene—Vollebene; x Abszisse des Achsenkreuzes; y Ordinate des Achsenkreuzes

Die Diskussion der Gl. (26), (27) und (28) ergibt die Voraussetzung für die spätere Bestimmung der günstigsten Elektroden-Randform. An der unendlich grossen Vollebene ist definitionsgemäss das Potential = 0, d. h. $V = V_v = 0$, ergibt in Gl. (28) $\omega = 0$. Damit wird nach Gl. (27) $y = 0$, während nach Gl. (26) x mit dem Parameter τ alle Werte von $-\infty$ bis $+\infty$ annimmt. Die Vollebene bildet somit eine Fläche konstanten Potentials.

Für die unendlich grosse Halbebene wird nach Definition in Gl. (28), da $V = V_h$ ist, $\omega = \pi$. Damit wird nach Gl. (27) und (29):

$$y = A\pi = a \quad (30)$$

Für x ergibt sich nach Gl. (26):

$$x = A(\tau - e^\tau) \quad (31)$$

Für grosse negative Werte von τ wird:

$$x \approx A\tau \quad (32)$$

also linear negativ unendlich. Bei grossen positiven Werten von τ gilt angenähert:

$$x \approx -Ae^\tau \quad (33)$$

x geht diesmal nach einer Exponentialfunktion sehr rasch ins Negativ-Unendliche.

Zwischen den beiden Ebenen nimmt ω nach Gl. (28) irgendwelche Werte zwischen 0 und π an. Damit kann $\sin \omega$ alle Werte zwischen 0 und $+1$ annehmen. Auf irgend einer Zwischenebene, die eine Niveau- oder Potentialfläche ist, wird somit y nach Gl. (27) und (29)

$$\text{für grosse negative } \tau: y \approx A\omega = \frac{a}{\pi}\omega \quad (34)$$

$$\text{für grosse positive } \tau: y \approx e^\tau \sin \omega \rightarrow \infty \quad (35)$$

Es kann also daraus entnommen werden, dass negative τ den Raum zwischen den Ebenen, positive τ den Raum ausserhalb der Ebenen beschreiben.

Um nun aus Gl. (26) und (27) auf die Feldstärke zu kommen und damit die günstigste Elektrodenrandform zu bestimmen, seien zwei Niveauflächen ω und $\omega + d\omega$ betrachtet, wobei der Übergang von ω nach $\omega + d\omega$ längs einer Kraftlinie $\tau = \text{konst.}$ durchgeführt wird. Längs der Übergangsstrecke ds erfahren x und y folgende Änderungen:

$$\text{aus Gl. (26): } dx = -Ae^\tau \sin \omega d\omega \quad (36)$$

$$\text{aus Gl. (27): } dy = A(1 + e^\tau \cos \omega) d\omega \quad (37)$$

Damit wird:

$$ds = \sqrt{dx^2 + dy^2} = A\sqrt{1 + e^{2\tau} + 2e^\tau \cos \omega} \cdot d\omega \quad (38)$$

Wird für $d\omega$ die Definition in Gl. (28) und für A die Gl. (29) eingeführt, ergibt sich für

$$ds = a\sqrt{1 + e^{2\tau} + 2e^\tau \cos \omega} \cdot \frac{dV}{V_h} \quad (39)$$

oder umgeformt

$$\frac{dV}{ds} \cdot \frac{a}{V_h} = \frac{1}{\sqrt{1 + e^{2\tau} + 2e^\tau \cos \omega}} \quad (40)$$

Die Feldstärke \vec{E} des endlichen Kondensators an irgendeiner Stelle beträgt:

$$\vec{E} = \frac{d\vec{V}}{ds}$$

und die Feldstärke \vec{E}_0 des unendlich grossen Plattenkondensators:

$$\vec{E}_0 = \frac{\vec{V}_h}{a}$$

Damit ergibt sich für Gl. (40):

$$\frac{\vec{E}}{\vec{E}_0} = \frac{1}{\sqrt{1 + e^{2\tau} + 2e^\tau \cos \omega}} \quad (41)$$

Für jede durch $\omega = \text{konst.}$ definierte Niveaufläche existiert ein Punkt grösster Feldstärke, d. h. der Nenner in Gl. (41) besitzt an dieser Stelle ein Minimum. Durch Differenzieren des Radikanden der Gl. (41) erhält man:

$$\frac{d(1 + e^{2\tau} + 2e^\tau \cos \omega)}{d\tau} = 2e^\tau(e^\tau + \cos \omega) \quad (42)$$

Durch Nullsetzen erhält man die Extremstellen:

$$e^\tau = -\cos \omega \quad (43)$$

Die zweite Ableitung ergibt:

$$4e^{2\tau} + 2e^\tau \cos \omega \quad (44)$$

An der Stelle $e^\tau = -\cos \omega$ ist die zweite Ableitung $= 2 \cos^2 \omega$, also positiv, was für die Stelle

$$e^\tau = -\cos \omega$$

ein Minimum ergibt. Da ferner $0 \leq e^\tau \leq \infty$ für $-\infty \leq \tau \leq +\infty$, existieren die Minimalstellen nur für:

$$\pi \geq \omega \geq \frac{\pi}{2}$$

Die Niveaufläche mit der grössten, noch zulässigen Randkrümmung wird also durch die Fläche

$$\omega = \frac{\pi}{2}$$

dargestellt. Diese Niveaufläche zeigt am Rand gegen die unendlich grosse Vollebene eine stetige Abnahme der Feldstärke. Damit wird Gl. (26) zu:

$$x = A \tau \quad (45)$$

und Gl. (27) zu:

$$y = A \left(\frac{\pi}{2} + e^\tau \right) \quad (46)$$

Theoretisch ist diese Elektrode bis ins Unendliche auszuführen. Um Angaben über die praktische Begrenzung zu erhalten, sei noch folgende Überlegung durchgeführt:

Im Innern des Kondensators, gebildet von der unendlich grossen Vollebene und der durch die abgeleiteten Gl. (46) und (47) definierten Gegenelektrode, soll die Feldstärke \vec{E}_i nicht mehr als p Prozent von der Feldstärke \vec{E}_0 des unendlich grossen Kondensators abweichen. Gleichzeitig soll die Elektrode am Rand dort begrenzt werden, wo \vec{E}_a noch q Prozent von \vec{E}_0 beträgt. Mathematisch ausgedrückt ergibt die erste Forderung

$$\frac{\vec{E}_i}{\vec{E}_0} = \frac{(100 - p)}{100}$$

und nach Gl. (41), da $\omega = \pi/2$ ist:

$$\frac{100 - p}{100} = \frac{1}{\sqrt{1 + e^{2\tau}}} \quad (47a)$$

τ_i Kraftlinie im Kondensator-Innern.

Gl. (47a) quadriert:

$$1 - \frac{p}{50} + \frac{p^2}{10^4} = \frac{1}{1 + e^{2\tau}} \quad (47b)$$

Da p verglichen mit 100 laut Definition eine kleine Zahl ist, kann das quadratische Glied von p vernachlässigt werden. Damit schreibt sich Gl. (47b):

$$\frac{p}{50} = \frac{e^{2\tau_i}}{1 + e^{2\tau_i}} \quad (47c)$$

oder umgeformt:

$$\frac{1}{e^{2\tau_i}} = \frac{50}{p} - 1 \quad (47d)$$

nach τ_i aufgelöst:

$$\tau_i = -\frac{1}{2} \ln \left(\frac{50}{p} - 1 \right) \quad (48)$$

Für die Forderung nach Begrenzung der Elektrode im Gebiet kleiner Feldstärke \vec{E}_a ergibt sich:

$$\frac{\vec{E}_a}{\vec{E}_0} = \frac{q}{100} = \frac{1}{\sqrt{1 + e^{2\tau_a}}} \quad (49a)$$

τ_a Kraftlinie ausserhalb der Kondensator-Beläge.

$$\tau_a = \frac{1}{2} \ln \left[\left(\frac{100}{q} \right)^2 - 1 \right] \quad (49b)$$

Wenn q verglichen mit 100 eine kleine Zahl ist, ergibt sich für

$$\tau_a = \ln \frac{100}{q} \quad (50)$$

Die theoretischen Betrachtungen könnten nicht als abgeschlossen gelten, wenn nicht die Überlegung angefügt würde, ob für eine kleinere als die nach der maximalen Meßspannung gewählte Distanz die abgeleiteten Gl. (46) und (47) ihre Gültigkeit behalten. Diese Überlegungen seien darum durchgeführt, weil bei Hochspannungsvoltmetern die Messbereiche umgeschaltet werden können, indem der Abstand zwischen den beiden Elektroden verändert wird.

Die Fragestellung lautet demnach: Wenn die Elektrodenform für denjenigen Abstand berechnet wurde, der beim grössten Messbereich Gültigkeit hat, erfüllt die Form bei kleineren Abständen die gestellten Forderungen auch noch?

Aus den Gl. (46) und (47) für x und y zeigt sich, dass z. B. bei halb so grossem Abstand, d. h. $A_1 = 0,5 A$, infolge der Linearität der Beziehungen, beide Grössen ebenfalls nur noch den halben Wert annehmen. Die durch die Formeln definierte Kurve lässt also beim halben Abstand viel stärkere Krümmungsradien zu, so dass die Kurve mit den weniger steilen Krümmungen für den ursprünglichen, rechnermässigen Abstand den neuen Betriebsbedingungen ohne weiteres genügt.

Die umgekehrte Überlegung gilt bei einer Abstandsvergrößerung ohne Formänderung, wo die Randfeldstärke wieder ein Mehrfaches der Innenfeldstärke erreichen kann.

3.2 Praktische Berechnung und Messungen

Nach den Gl. (46) und (47) wurden Elektrodenformen für verschiedene Abstände von einer unendlich grossen Vollebene berechnet, und durch Spiegelung an dieser Ebene auf eine Meßstrecke ergänzt. Es wurden u. a. folgende Formen ausgeführt:

3.2.1 Elektrode für $d = 15$ mm Abstand von der Vollebene

Für die Grösse A ergibt sich nach Gl. (29), da nach der Ableitung die günstigste Form über $\omega = \pi/2$ erhalten wird:

$$A = \frac{a}{\pi} = \frac{2d}{\pi}$$

mit $d = 15$
wird $A = 9,55$

Damit wurden x und y berechnet, und zwar für Werte von $-3 \leq \tau \leq +2$. Für diese Zahlenwerte erhält man folgende Restfeldstärken [nach Gl. (49a) und (48a)]:

$$\vec{E}_a = \frac{\vec{E}_0}{\sqrt{1 + e^{2\tau}}}\bigg|_{\tau = +2} = 0,134 \vec{E}_0 = 13,4\% \text{ von } \vec{E}_0$$

$$\vec{E}_i = \frac{\vec{E}_0}{\sqrt{1 + e^{2\tau}}}\bigg|_{\tau = -3} = 0,998 \vec{E}_0 = 99,8\% \text{ von } \vec{E}_0$$

Diese beiden Werte zeigen, dass

1. die Innenfeldstärke noch 2% von der Feldstärke des unendlich grossen Kondensators abweicht, während

2. am Elektrodenrand nur noch 13,4% der Maximalfeldstärke auftritt. Es genügt deshalb, an dieser Stelle die Elektrode mit einer verhältnismässig scharfen Krümmung enden zu lassen, ohne dass die Feldstärke unzulässig hohe Werte erreicht.

3.2.2 Elektrode für $d = 25$ mm Abstand von der Vollebene

Bei dieser Elektrode wird

$$A = 15,91$$

Die Grenzen für τ_i und τ_a wurden gleich gewählt wie im ersten Fall, d. h.

$$\tau_i = -3; \quad \tau_a = +2$$

Beide Formen sind in Fig. 5 dargestellt.

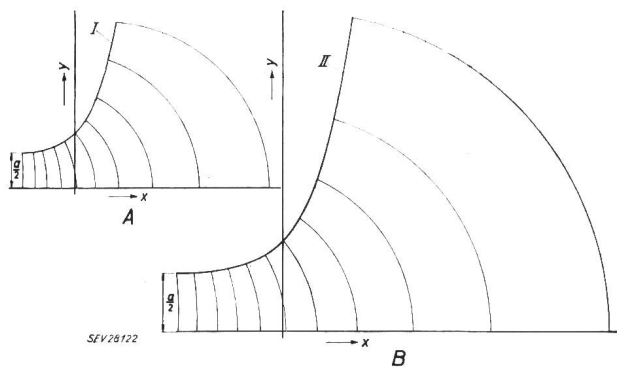


Fig. 5

Praktisch ausgeführte Elektrodenformen mit theoretischer Feldverteilung

A bei $a = 30$ mm; B bei $a = 50$ mm; $a/2 = d =$ Abstand der gekrümmten Niveaufläche $\omega = \pi/2$ von der ∞ -Vollebene; I und II für $\omega = \pi/2$ berechnete Niveauflächen für Abstände $a = 30$ mm (Fall A) bzw. 50 mm (Fall B)

3.2.3 Überschlagmessungen

Mit diesen Elektroden wurden Überschlagmessungen durchgeführt, die folgende, in Fig. 6 graphisch dargestellte Resultate ergaben:

Kurve a) Elektroden nach Ziff. 3.2.1 berechnet; gegenseitiger Abstand 30 mm.

Kurve b) Elektroden nach Ziff. 3.2.2 berechnet; gegenseitiger Abstand 30 mm.

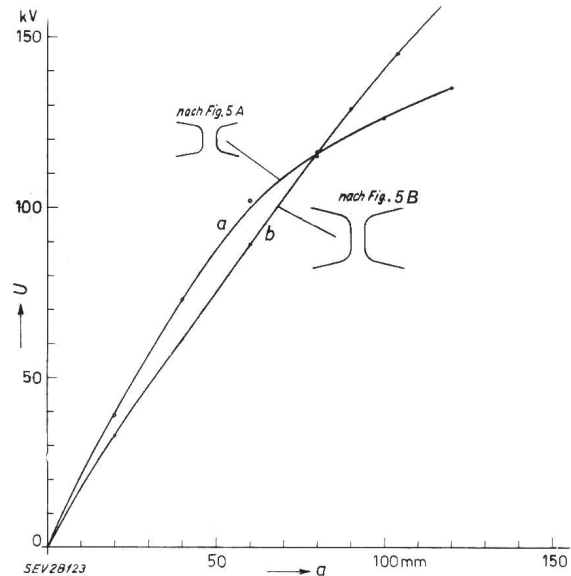


Fig. 6

Überschlags-Spannungsmessung mit den Elektroden nach Fig. 5

U Überschlags-Spannung; a Elektrodenabstand
Kurven: a entspricht der Elektrode in Fig. 5 A
b entspricht der Elektrode in Fig. 5 B

Kurve a zeigt bei einem Abstand von 60 mm eine Krümmung in Richtung kleinerer Feldstärken, was eindeutig darauf schliessen lässt, dass die Kurvenkrümmung der Elektroden im Vergleich zum Abstand zu stark ist. Aus diesem Grund bilden sich am Rand Stellen, an welchen die Feldstärke unzulässig hohe Werte annimmt, so dass die Beziehungen (46) und (47) ihre Gültigkeit verlieren. Von anfänglich 20 kV/cm sinkt die Feldstärke auf etwa 5 kV/cm, was noch 1/4 des rechnermässigen Wertes beträgt. Entsprechend zeigt die Kurve b, die mit den Elektroden für 50 mm gegenseitigen Abstand gemessen wurde, praktisch keinen Abfall im gemessenen Gebiet bis zu einer Effektivspannung von 150 kV. Die relativ geringere Steilheit im Anfangsgebiet ist auf kleinere Unregelmässigkeiten in der Elektrodenform zurückzuführen und fabrikationstechnisch bedingt.

4. Praktische Anwendung, Messresultate und Prüfverfahren

Daten der Messgeräte

Tabelle II

Geräte bis	30 kV	100 kV
Messbereich und Kapazität	0... 6 kV : 2,5 pF 0...15 kV : 1,4 pF 0...30 kV : 0,8 pF	0... 20 kV : 4,5 pF 0... 50 kV : 2 pF 0...100 kV : 0,5 pF
Genauigkeit	Klasse 0,5 %	
Skalenlänge	200 mm	300 mm
Grenzfrequenz	30 MHz	5 MHz
Anzeige	Dreieckförmiger Lichtzeiger	

Es wurden mit einigen Geräten jedes Typs quantitative Messungen durchgeführt. Tabelle II und IV geben einen Überblick über die Nennwerte und die festgestellten Abweichungen in ‰ des Endwertes. Sämtliche Messwerte befinden sich weit innerhalb der $\pm 0,5\%$ -Grenze.

Abweichungen in ‰ der Nennspannung

Tabelle III

Gerät Nr.	1	2	3	4	5	6	7	8	9
Geräte bis 30 kV									
0	0	0	0	0	0	0	0	0	0
5	-0,7	0,0	+1,0	0,0	0,0	0,0	0,0	0,0	0,0
10	0,0	-0,7	+1,0	0,0	-0,7	0,0	+0,7	0,0	+1,0
15	-0,3	-1,3	0,0	-0,7	0,0	-0,7	+0,7	+0,3	+0,7
20	-1,0	-0,3	-0,7	0,0	-1,0	+0,7	+1,0	0,0	+2,0
25	-0,3	+0,7	-0,7	0,0	-0,3	-1,3	+0,3	-0,7	+2,0
30	0,0	+2,0	-1,0	+0,7	-1,0	-1,7	-0,3	-2,3	+1,7
Geräte bis 100 kV									
0	0	0	0	0	0	0	0	0	0
10	+0,2	0,0	0,0	0,0	0,0	0,0	0,0	0,0	0,0
20	+0,5	0,0	0,0	0,0	-1,0	+0,5	0,0	0,0	0,0
30	0,0	0,0	0,0	0,0	-1,0	0,0	-0,5	0,0	-0,5
40	-0,5	-0,5	0,0	-0,5	-1,0	-1,0	-1,0	-0,5	-0,5
50	-2,0	-2,0	0,0	-2,0	-1,0	-2,0	-1,0	-1,0	-1,0
60	-0,6	-0,5	+2,2	-0,5	-1,0	-0,3	-0,3	-0,3	-0,3
70	-1,0	-0,5	0,0	-1,0	-0,4	0,0	0,0	0,0	0,0
80	-0,6	+0,2	-0,2	-0,2	0,0	+0,2	+0,2	+0,2	+0,2
90	0,0	0,0	-0,5	0,0	0,0	0,0	+0,5	+0,5	+0,5
100	+1,2	+0,6	+0,8	+0,5	0,0	+0,8	+2,2	+2,2	+2,2

Für das Prüfverfahren ergibt sich daraus eine maximal zulässige Ungenauigkeit von $\pm 0,125\%$ ist. Wie bekannt sein dürfte, kann bei Gleichstrommessungen mit den klassischen Methoden wie Kugelfunkenstrecke, Spannungsteiler oder Messung der Primärspannung diese Genauigkeit auch nicht angenähert erreicht werden. Es gelangte deshalb ein modernes Verfahren zur Anwendung, mit dem die Eichspannung in der gewünschten Genauigkeit gemessen werden konnte: Die absolute Spannungsmessung mit Elektronen-Diffraktograph, wie sie von Induni [4] beschrieben wurde. Diese Methode eignet

sich zur Eichung von Instrumenten mit sehr hohem Gleichspannungsbereich ausgezeichnet. Auf Grund der Prüfungen kann die erreichte Klassengenauigkeit von $0,5\%$ vollauf garantiert werden.

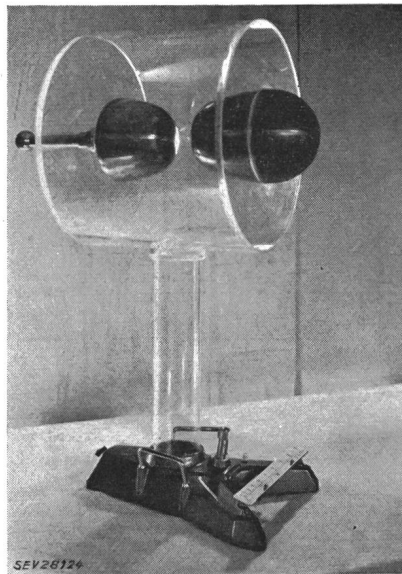


Fig. 7

Elektrostatiches Hochspannungs-Voltmeter für Gleich- und Wechsellspannung bis 5 MHz und bis 100 kV mit einer Klassengenauigkeit von 0,5

Literatur

- [1] Christoph, P.: Aufhängebänder. ATM Lfg. 182(März 1951), J 013-5, Bl. T 34.
- [2] Hildebrand, S.: Zur Berechnung von Torsionsbändern im Feingerätebau. Feinwerktechn. Bd. 61(1957), Nr. 6, S. 191...198.
- [3] Rogowski, W.: Die elektrische Festigkeit am Rande des Plattenkondensators. Ein Beitrag zur Theorie der Funkenstrecken und Durchführungen. Arch. Elektrotechn. Bd. 12 (1923), Nr. 1, S. 1...15.
- [4] Induni, G.: Absolute Spannungsmessung. Scientia electr. Bd. 1(1954), Nr. 2, S. 41...53.

Adresse des Autors:

H. R. Flatt, Dipl. Ing. ETH, Trüb, Täuber & Co. AG, Ampèrestrasse 3, Zürich 10/37.

Technische Mitteilungen — Communications de nature technique

Zur Frage der Wirtschaftlichkeit der Gleichstrom-Hochleistungsübertragungen

621.315.051.024

[Nach J. G. Holm: Economic Aspects of D-C Power Transmission. Trans. AIEE, Part 2, Bd. 76(1957), Nr. 33, S. 849...860]

Ob die Gleichstrom-Hochleistungsübertragung mit elektronischen Umformern ausser der einen praktisch verwirklichten Anlage in Schweden¹⁾ noch weitere Anwendungen finden wird, scheint fraglich zu sein. Bei der Planung von Fernübertragungen wird jedoch immer wieder die Frage nach der Möglichkeit des Gleichstromsystems gestellt werden. Den Entwicklungsphasen und ganz besonders der wirtschaftlichen Seite dieser Übertragungsart wird deshalb stets und überall Interesse entgegengebracht.

Untersuchungen über die Wirtschaftlichkeit von Gleichstromübertragungen haben im konkreten Falle wegen der

¹⁾ Siehe Bull. SEV Bd. 48(1957), Nr. 20, S. 896.

unter sich stark verschiedenen Kosten der elektronischen Umformer nur eine beschränkte Gültigkeit, weshalb die nachfolgenden Untersuchungen von einer etwas andern Grundlage ausgehen.

Die berechneten Kapitalkosten von betriebsmässig montierten Wechselstrom- und Gleichstrom-Übertragungssystemen werden für bestimmte abgelieferte Leistungsquoten von z. B. 50, 100, 250, 500 und 800 MW über Distanzen zwischen 80...800 km miteinander verglichen. Die kostenmässig erfassten Übertragungssysteme sind dabei folgendermassen charakterisiert:

Die Wechselstrom-Übertragungen umfassen die Fernleitungen als solche, die Freiluft-Unterwerke am Anfang und Ende und die dazwischen angeordneten Unterstationen, wobei Speisespannungen von 69, 138, 230 und 345 kV bei Frequenz 60 Hz zu Grunde gelegt sind. Jedes Wechselstromsystem ist als Doppelleitung mit einer Reserve von 100% bei Störungen ausgelegt. Zur Erhöhung der Stabilität der Energieübertragung ist das Leitungssystem als bis zu 67%