

Zeitschrift: Bulletin de l'Association suisse des électriciens
Herausgeber: Association suisse des électriciens
Band: 50 (1959)
Heft: 22

Artikel: Beispiele von Regelkreisen, welche nicht lineare Elemente enthalten
Autor: Schraivogel, R.
DOI: <https://doi.org/10.5169/seals-1057828>

Nutzungsbedingungen

Die ETH-Bibliothek ist die Anbieterin der digitalisierten Zeitschriften. Sie besitzt keine Urheberrechte an den Zeitschriften und ist nicht verantwortlich für deren Inhalte. Die Rechte liegen in der Regel bei den Herausgebern beziehungsweise den externen Rechteinhabern. [Siehe Rechtliche Hinweise.](#)

Conditions d'utilisation

L'ETH Library est le fournisseur des revues numérisées. Elle ne détient aucun droit d'auteur sur les revues et n'est pas responsable de leur contenu. En règle générale, les droits sont détenus par les éditeurs ou les détenteurs de droits externes. [Voir Informations légales.](#)

Terms of use

The ETH Library is the provider of the digitised journals. It does not own any copyrights to the journals and is not responsible for their content. The rights usually lie with the publishers or the external rights holders. [See Legal notice.](#)

Download PDF: 25.12.2024

ETH-Bibliothek Zürich, E-Periodica, <https://www.e-periodica.ch>

Fig. 14 in Bezug auf die Stabilitätsgrenze zu ungünstig ist, d. h. dass bei Berücksichtigung der dynamischen Vorgänge der Drehzahlverlauf erst bei grösseren $\Delta\varphi_{m1}$ -Werten unstabil wird. Überdies wurde der Einfluss der Feldschwächung auf das Drehmoment vernachlässigt.

4. Untersuchung von Drehzahlregelungen

4.1 Anschluss des Drehzahlreglers

Der Anschluss des richtigen Drehzahlreglers bietet meistens keine Schwierigkeiten. Der Istwert der Drehzahl wird normalerweise in Form einer Gleichspannung einer Tachometerdynamo entnommen. Bei den besprochenen Schaltungen des Analogiegerätes zur Nachbildung des Ward-Leonard-Kreises erscheint der Drehzahlwert ebenfalls als Gleichspannung. Unter Umständen muss lediglich ein Verstärker zur Anpassung der Spannung dazwischen geschaltet werden.

Der Ausgang der Drehzahlreleinrichtung speist in Wirklichkeit die Erregerwicklung des Ward-Leonard-Generators. Diese Erregerwicklung stellt eine induktive Belastung für den Reglerausgang dar. Besteht z. B. die Endstufe des Reglers aus einem gesteuerten Thyatrongleichrichter, so ist für ein richtiges Funktionieren dieses Gleichrichters die induktive Belastung von wesentlicher Bedeutung.

In einem solchen Fall ist es erforderlich, den Reglerausgang auf eine geeignete Induktivität zu schalten. Dabei genügt es, wenn die Zeitkonstante dieser Induktivität in der Grössenordnung der wirklichen liegt. Für den Regelvorgang massgebend ist die im Analogiegerät eingestellte Zeitkonstante T_{eg} .

4.2 Beispiel einer untersuchten Regelung

In Fig. 16 sind schliesslich einige Oszillogramme zusammengestellt, die bei der Untersuchung einer einfachen Drehzahlregelung zusammen mit der Nachbildung des Ward-Leonard-Kreises aufgenommen wurden. Links ist der Verlauf der Drehzahl (Ausschlag nach unten, entsprechend dem negativen Istwert) und rechts der Verlauf des Ankerstromes i_a aufgetragen. Auf dem gleichen Streifen ist von links nach rechts das Zu- und Abschalten der Nennlast $m_b = 1$ (Laststoss), eine plötzliche Verstellung des Sollwertes (Sollwertstoss) bei belasteter Maschine $m_b = 0$ und ein Sollwertstoss bei belastetem Motor $m_b = 1$ dargestellt. Das langsamere Ansteigen der Drehzahl beim Beschleunigen beim Sollwertstoss mit $m_b = 1$ ist auf die Ankerstrombegrenzung im Drehzahlregler zurückzuführen. Die Untersuchung wurde für 3 verschiedene Drehzahlwerte durchgeführt.

Adresse des Autors:

H. Bühler, Girhaldenstrasse, Bassersdorf (ZH).

Beispiele von Regelkreisen, welche nicht lineare Elemente enthalten ¹⁾

Von R. Schraivogel, Ebikon

621-53 : 530.182

Anhand eines Beispiels aus der Praxis der Antriebsteuerung werden nicht lineare Probleme behandelt. Das Auftreten mehrerer Nichtlinearitäten im Regelkreis führt zu besonderen theoretischen Schwierigkeiten, die aber im Interesse praktischer Vorteile überwunden werden müssen.

Se basant sur un exemple tiré de la technique de la commande d'entraînements, l'auteur traite ici des problèmes non-linéaires. L'apparition de plusieurs non-linéarités dans le circuit de réglage conduit à des difficultés théoriques spéciales, mais qu'il est bon de surmonter dans le but d'en tirer des avantages pratiques.

Seit einigen Jahren ist die Regelungstechnik auf einen Stand gekommen, da man die linearen Regelprobleme als erforscht betrachten kann. Der Schwerpunkt der Untersuchungen liegt deshalb jetzt bei den nicht linearen Vorgängen, deren Schwierigkeiten man allmählich überwindet oder deren Vorteile man zu schätzen lernt. Die Vielfalt der Betrachtungen über nicht lineare Regelkreise entspricht der Ausgedehntheit dieses Gebietes. In Anbetracht der Tatsache, dass die Mehrzahl der Forschungen sich auf Regelkreise mit einer oder höchstens zwei Nichtlinearitäten beschränkt und auf Differentialgleichungen zweiter oder zur Not dritter Ordnung, ist es gut hervorzuheben, dass diese Einschränkungen sehr oft einfach nicht zulässig sind. Weiter scheint es so zu sein, dass nicht lineare Probleme dort auftauchen, wo die Projektierung der Anlage in erster Linie auf Fragen der betriebsmässigen und wirtschaftlichen Verwirklichung ausgerichtet ist und der Regeltechniker sich dem zu fügen hat.

Das Beispiel, mit dem man diese Gedanken illustrieren kann, bezieht sich auf eine Presse für die

Herstellung von Aluminiumprofilen. In Fig. 1 ist die Anordnung prinzipiell dargestellt. Ein Rezipient enthält vorgewärmtes Aluminium, welches mittels eines Kolbens unter hydraulischer Kraft F durch die Matrizenöffnung gepresst wird. Das austretende Profil kann eine Geschwindigkeit bis 1 m/s haben,

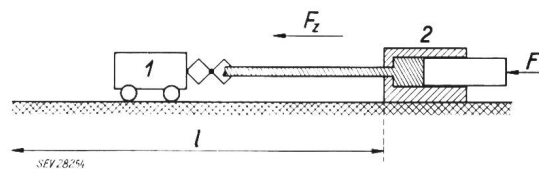


Fig. 1

Prinzipielle Darstellung der Regelaufgabe für die Führung von Aluminiumprofilen

1 Ziehwagen; 2 Presse; F hydraulischer Pressedruck; F_z Zugkraft 30...1200 kg, Profilverwindigkeit ≤ 1 m/s; l Auslaufweg 50 m

je nach Querschnitt und Legierung. Der Auslaufweg ist 50 m lang. Zu dieser Presse wurde eine sog. Spitzführung konstruiert, mit der Aufgabe, das Profil nicht nur gerade über die Auslaufbahn zu führen, wie es sonst von Arbeitern gemacht wurde, sondern

¹⁾ Vortrag, gehalten an der 4. Tagung der Schweizerischen Gesellschaft für Automatik vom 2. bis 5. Dezember 1959 in Zürich.

es sollte auch eine Zugkraft vorhanden sein, die genau einstellbar ist. Die gewünschte Zugkraft soll jeden Wert zwischen 30 und 1200 kg betragen.

Die Problemstellung ist demnach in keiner Weise kompliziert und somit soll auch die Lösung der Aufgabe einfach sein. In diesem Sinne wurde ein Ziehwagen 1 auf Schienen mit einer Klemmvorrichtung 6 für das Profil und einem Tensometer 5 für die Zug-

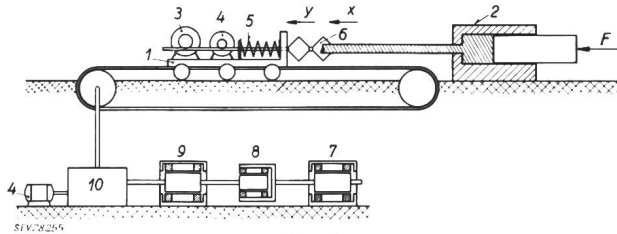


Fig. 2

Projektierte Anordnung des Ziehwagenantriebes

1 Ziehwagen; 2 Presse; 3 Messwertgeber; 4 Tachogenerator; 5 Tensometer; 6 Klemmvorrichtung; 7 polumschaltbarer Asynchronmotor; 8 Wirbelstromkupplung; 9 Wirbelstrombremse; 10 Getriebe; x Koordinate der Klemmvorrichtung; y Koordinate des Ziehwagens

kraftmessung sowie mit einer Kette zum Antrieb ausgerüstet (Fig. 2). Als Antriebsaggregat wurde ein Asynchronmotor 7 mit Wirbelstromkupplung 8 und Wirbelstrombremse 9 vorgesehen. Diese Anordnung hat sich beim Aufzugbau bereits sehr bewährt und weist in diesem Zusammenhang folgende Vorteile auf:

- a) Die Konstruktion ist äusserst robust;
- b) sie bedarf nur einer minimalen Wartung;
- c) sie besitzt ein minimales Trägheitsmoment.

Der Asynchronmotor (7 in Fig. 2) ist polumschaltbar in drei Geschwindigkeitsstufen und treibt den Aussenrotor der Wirbelstromkupplung 8 an. Der Aussenrotor trägt Pole zur Erzeugung eines magnetischen Flusses, während der Innenrotor als Kurzschlussläufer ausgebildet ist. Die durch die Drehung des Aussenrotors erzeugten Wirbelströme übertragen auf den Innenrotor ein Drehmoment, welches von der Erregung des Feldes abhängig ist und dadurch gesteuert wird. Die Antriebswelle des Vorschaltgetriebes wird durch dieses Drehmoment angetrieben. Eine Umkehrung des Drehmomentes ist durch eine gleichartige Wirbelstrombremse möglich, deren Feld aber, bezogen auf das Fundament, stillsteht. Die Erregung von Wirbelstrombremse und Wirbelstromkupplung wird im Gegenteil gesteuert, so dass das Drehmoment kontinuierlich durch null hindurch umgesteuert werden kann.

Der Messwertgeber (3 in Fig. 2) auf dem Ziehwagen bestimmt den ausgeübten Zug, indem die Verkürzung der Messfeder auf einen Induktionsregler übertragen wird. Zur Erhöhung der dynamischen Genauigkeit der Regelung wird mit einem Tachometergenerator 4 auch noch die erste Ableitung dieser Verkürzung bestimmt. Die Bewegung des Profils ist mit x bezeichnet, diejenige des Ziehwagens mit y . Die Differenz ($y - x$) gibt die Federverkürzung und somit den Zug.

Schreitet man nun zur Behandlung des Regelkreises, so sieht man an Hand von Fig. 3 dessen Auf-

bau. Die gesamte Masse von Antrieb, Kette und Ziehwagen ist bezogen auf die lineare Bewegung des Ziehwagens. Auf ihn wirken die Antriebskraft F_a , welche durch die elektronische Steuerung der Wirbelstromkupplung und -Bremsen bestimmt ist und die Zugkraft der Messfeder F_z . Die Position des Ziehwagens y ist zu finden durch zweifache Integration (B) der beschleunigenden Kraft $F_a - F_z$. Die

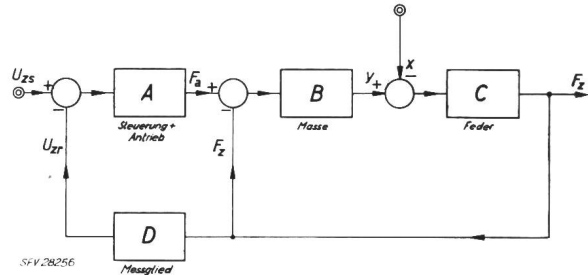


Fig. 3

Strukturschaltbild des Zugregelkreises

A Steuerung und Antrieb; B Masse; C Feder; D Messglied; U_{zs} Sollspannung für die Zugkraft; F_a Antriebskraft; x Koordinate der Klemmvorrichtung; y Koordinate des Ziehwagens; F_z Zugkraft; U_{zr} Rückführungsspannung

Bewegung der Messfeder und der Zug ergeben sich aus $(y - x)C$. Über längere Zeit gemittelt sind dy/dt und dx/dt gleich, da $(y - x)$ beschränkt ist. Aus der Federbewegung wird die Rückführungsspannung U_{zr} abgeleitet mit dem Operator D , welcher Proportional-Differential-Verhalten zeigt.

Der Operator A stellt die Steuerung der Antriebsmomente auf Grund der Differenz zwischen Sollwertspannung und Rückführungsspannung dar.

Als charakteristisch für den Regelkreis ist zu bezeichnen, dass die Regelstrecke von F_a bis F_z durch die transformierte beschrieben wird:

$$\frac{F_z}{F_a} = \frac{BC}{1 + BC} = \frac{1}{1 + \frac{m}{k_f} p^2}$$

m reduzierte Masse; k_f Federkonstante; p Veränderliche der Laplace-Transformation

Allerdings ist hierbei eine eventuell dämpfende Wirkung der Reibung vernachlässigt. Wie man aber bald sehen wird, kann die Dämpfung sowohl positive wie negative Werte haben, so dass die Regelstrecke unter Umständen als selbstschwingend oder instabil betrachtet werden muss. Als Konsequenz hiervon muss der Regelkreis stabilisierend wirken und eine Grenzfrequenz oberhalb der Eigenfrequenz der Regelstrecke ($\approx 0,7$ Hz) besitzen. Praktisch haben sich für die Grenzfrequenz $\approx 2,2$ Hz ergeben, d. h. dass von einem Einschwingvorgang nur die ersten 0,1 s durch die Dynamik der Regelstrecke, das weitere aber nur durch die Steuerung beherrscht wird.

Als zweite Konsequenz der Unstabilität der Regelstrecke ergibt sich, dass der Regelkreis nur bedingt stabil sein kann, d. h. es bedarf einer minimalen Kreisverstärkung, um Stabilität des Regelkreises zu gewährleisten.

Da hier nicht auf die linearisierte Theorie eingegangen werden soll, nehme man für das Folgende einfach an, dass das Element A im Blockschaltbild

die geeigneten Stabilisierungsfiler enthalte, welche sich aus dieser Theorie ergeben.

Das Blockschaltbild muss nun erweitert werden mit einem zweiten Regelkreis für die Anfangsgeschwindigkeit (Fig. 4). Das Einhängen des Profils in die Klemmvorrichtung kann nur geschehen, wenn die Wagengeschwindigkeit ein wenig grösser ist als die Profilvergeschwindigkeit. In Fig. 4 ist dieser zweite

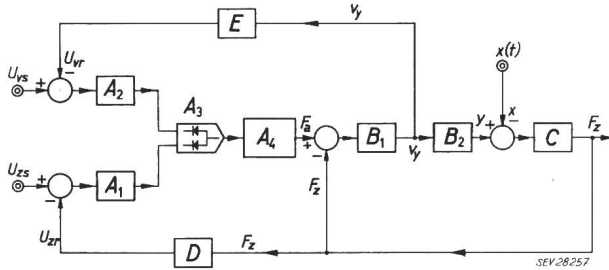


Fig. 4

Strukturschaltbild von Zug- und Geschwindigkeitsregelung kombiniert

$A_1 \dots A_4$ Steuerung und Antrieb; B_1, B_2 Masse; C Messfeder; D Messglied; E Tachometergenerator an der Kupplung; U_{vs} Sollspannung für die Einziehggeschwindigkeit; U_{vr} Rückführung der Geschwindigkeit; v_y Geschwindigkeit des Ziehewagens; y Koordinate des Ziehewagens; x Koordinate der Klemmvorrichtung; t Zeit

Kreis eingezeichnet. E stellt den Tachometergenerator am Antriebsaggregat dar und erzeugt aus $v_y = dy/dt$ die Rückführungsgrösse U_{vr} . Der Sollwert U_{vs} wird zum vorneherein eingestellt.

Das Element A zerfällt jetzt in 4 Teile:

- A_1 Stabilisierungsnetzwerk für F_z -Regelung;
- A_2 Stabilisierungsnetzwerk für v_y -Regelung;
- A_4 Verstärker und Maschinencharakteristik;
- A_3 Diskriminatornetzwerk.

A_3 trifft die Entscheidung, welche Steuergrösse weitergeleitet wird, diejenige der Geschwindigkeitsbegrenzung oder diejenige der Zugregelung. Die Entscheidung fällt auf Grund der relativen Steuerpotentiale in dem Sinne, dass das niedrigste weitergeleitet wird. Dieses Element ist hier in der einfachsten Form dargestellt und tritt immer auf, wenn mit einem Stellglied zwei Zustandsgrössen überwacht werden, z. B. in Ward-Leonard-Steuerungen mit Ankerstrombegrenzung. Ein anderes Beispiel ist ein Wickelantrieb mit Gleichlaufregelung zum Einfädeln des Wickelgutes.

Im allgemeinen kann man dieses Element durch ein polarisches Relais darstellen. Die Vorgänge beim Öffnen des ersten Regelkreises und beim Schliessen des zweiten sind zu bestimmen mit der linearisierten Regeltheorie durch Lösung der Differentialgleichungen mit gegebenen Anfangsbedingungen. Interessant sind dabei vor allem die Möglichkeiten, den Umschaltvorgang auf die Elemente A_1 und A_2 zurückwirken zu lassen mit dem Zweck, die Stabilisierungselemente des jeweils offenen Kreises auf günstige Anfangsbedingungen vorzubereiten. Die Tücken dieses eher harmlos anmutenden nichtlinearen Elementes zeigen sich dann, wenn es zu Schwingungen kommt, wobei abwechselungsweise der erste oder der zweite Kreis geschlossen wird. Im hier vorliegenden Fall konnte die Aufgabe der sauberen Ablösung

der Regelkreise gelöst werden, indem die Fehlergrössen am Eingang von A_1 und A_2 begrenzt wurden. Die Steuerspannungen können dadurch nur Werte annehmen, welche für das Regeln des Drehmomentbereiches benötigt werden. Auf die genauere Ausführung dieser Begrenzung soll später noch näher eingetreten werden.

Die bisher erwähnten nicht linearen Elemente wurden absichtlich zur Erreichung eines günstigen Regelverhaltens eingebaut. Anders sieht es hingegen bei der Regelstrecke aus. Es soll die Grenze zwischen der Regeleinrichtung und der Regelstrecke so gewählt werden, dass die Zeitkonstanten der Maschinenerrögen noch zur Regeleinrichtung gehören, der nicht lineare Zusammenhang zwischen Fluss und erzeugter Antriebskraft hingegen zur Regelstrecke. Zur Regelstrecke gehört weiter die Umwandlung der auf den Ziehewagen wirkenden Kräfte in die Positionsgrösse y , die Einwirkung der Störgrösse x , die Erzeugung des Zuges F_z und die Rückwirkung von F_z auf den Ziehewagen.

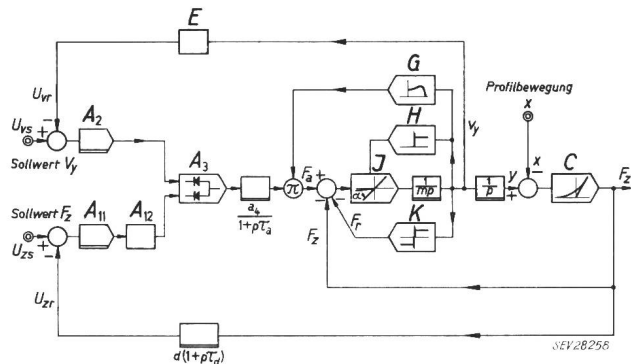


Fig. 5

Strukturschaltbild des gesamten Regelkreises mit Andeutung der nichtlinearen Elemente A_3, C, G, H, J und K

A_2 Stabilisierungsnetzwerk für v_y (nichtlinear); A_{11} Stabilisierungsnetzwerk für F_z (nichtlinear); A_{12} Stabilisierungsnetzwerk für F_z (linear); E Tachogenerator Übertragungskonstante; π multiplikatives Glied

Wenn man die Regelstrecke (Fig. 5) auf ihre nicht linearen Eigenschaften untersucht, findet man, dass:

- Die Antriebskraft eine nicht lineare Funktion sowohl von der Erregung der Kupplung und Bremse als auch von der Drehzahl der Antriebswelle ist.
- Die Haftreibung und gleitende Reibung der Zugkette und des Ziehewagens sehr verschieden sind, so dass eine weitere Geschwindigkeitsabhängigkeit der Antriebskraft auftritt.
- Die Charakteristik der Messfeder stark nicht linear ist.

Dazu ist beizufügen, dass nach den Erfahrungen diese Nichtlinearitäten keineswegs zu vernachlässigen, dass sie im Gegenteil bei bestimmten Betriebszuständen alle gleichzeitig im Spiel sind.

Zuerst sollen also die Kennlinien der Antriebsaggregate betrachtet werden. In Fig. 6 ist das Drehmoment, bezogen auf die Drehzahl der angetriebenen Welle, aufgezeichnet mit verschiedenen Werten der Erregung als Parameter. Die Kurven weisen, wie zu erwarten war, die wesentlichen Merkmale der Drehmomentkurven von Asynchronmaschinen auf.

Erstens ist ein gewisses Kippmoment vorhanden und besitzt der Antrieb dadurch in gewissen Bereichen ein labiles Verhalten. Zweitens sind die Kennlinien in der Umgebung der Drehzahl gleich null teilweise stark asymmetrisch. Dies weist darauf hin, dass die Maschine zwar gebremst, aber nicht in umgekehrter

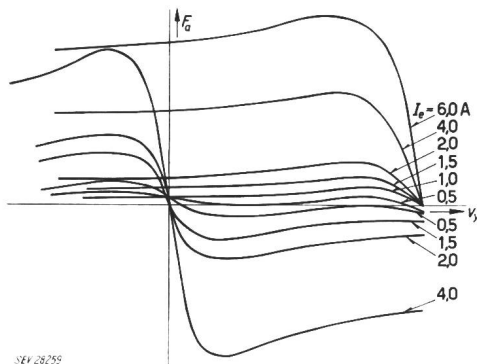


Fig. 6

Die statischen Kennlinien des Antriebsaggregates mit Wirbelstromkupplung und Wirbelstrombremse

F_a Antriebskraft umgerechnet auf den Ziehswagen; v_v Antriebsgeschwindigkeit; I_o Gesamterregung als Parameter

Richtung angetrieben werden kann. Die erste Eigenschaft des labilen Verhaltens ist berücksichtigt worden bei der linearisierten Theorie dieses Regelkreises. Bedingung für die Stabilität der Regelung ist zunächst die Stabilität bei kleinen Störungen. In diesem Rahmen ist die negative Drehmomentcharakteristik als eine positive Rückführung der Geschwindigkeit auf die Antriebskraft darzustellen.

Die Übertragung F_z / F_a in der transformierten Bildebene ist dann gegeben durch:

$$\frac{k_f}{m p^2 - k_v p + k_f} = \frac{1}{\frac{m}{k_f} p^2 - \frac{k_v}{k_f} p + 1}$$

Der Wert k_v , welcher stark vom Arbeitspunkt abhängig ist, bestimmt die Entdämpfung oder die Dämpfung der Regelstrecke. Der höchste positive Wert bestimmt die Bedingungen, welcher die Stabilisierungsnetzwerke der Steuerung genügen müssen. Bei mittleren Geschwindigkeiten genügt diese Betrachtungsweise vollständig. Das hier besprochene Verhalten ist in Fig. 5 durch das Glied G dargestellt worden, welches multiplikativ in den Regelkreis zurückwirkt.

Die zweite Eigenschaft der Kennlinien, die starke Asymmetrie, kann jetzt aber nicht mehr als quasi linear behandelt werden. Eine Vereinfachung der Darstellung erhält man, wenn man annimmt, dass bei positiven Geschwindigkeiten eine Beschleunigung oder Verzögerung möglich ist unter Einfluss der Steuerung. Bei Erreichen der Geschwindigkeit null wird die verzögernde Kraft plötzlich aufgehoben, weil der Ziehswagen praktisch blockiert wird. Es kann bei Geschwindigkeit null nur eine beschleunigende Kraft wirksam werden. Diese Formulierung der Nichtlinearität ist im Blockschaltbild der Fig. 5 mit den Elementen H und J angegeben.

Die Unterdrückung der verzögernden Kraft bezieht sich nicht nur auf die Antriebskraft F_a , son-

dern auf die Summe von Antriebskraft, Zugkraft F_z und Reibungskraft F_r . Die Reibungskraft ist wiederum eine nichtlineare Funktion der Geschwindigkeit, weil die Haftreibung etwa 150 kg grösser ist als die gleitende Reibung. Die hierdurch verursachte Unstetigkeit ist im Element K dargestellt.

Beide Nichtlinearitäten HJ und K sind von Bedeutung für kleine Geschwindigkeiten; sie sind derart miteinander verknüpft, dass sie nicht getrennt untersucht werden können.

Als Zwischenbemerkung dürfte hier eingefügt werden, dass die Nichtlinearität des Antriebes in Kauf genommen wird wegen der Vorteile, die das erwähnte Aggregat besitzt gegenüber einem gewöhnlichen Ward-Leonard-Antrieb. Für diesen wäre sogar die linearisierte Theorie einfacher wegen der internen Geschwindigkeitsrückführung der Gleichstrommaschine, die eine in sich stabile Regelstrecke gewährleisten würde.

Es wäre jetzt zu untersuchen, auf welche Weise die erwähnten nicht linearen Eigenschaften den Regelkreis beeinflussen, und zwar genügt es nicht, einen bestimmten Fall zur Kontrolle durchzurechnen, sondern es wird ein Einblick nötig, der es gestattet, geeignete Stabilisierungsmassnahmen zu treffen. Für diese synthetische Aufgabe ist die einfachste Behandlungsmethode diejenige der Beschreibungsfunktionen.

Die Beschreibungsfunktion eines nicht linearen Gliedes ist die Übertragungsfunktion für die Grundharmonische einer periodischen Schwingung. Um zu untersuchen, ob eine periodische Schwingung im Kreis möglich ist, wird angenommen, es existiere eine solche. Weiter wird aus praktischen Gründen angenommen, dass die Schwingung am Eingang des betrachteten Gliedes sinusförmig sei. Die Ausgangsgrösse wird dann im allgemeinen nicht mehr sinusförmig sein, doch die Oberwellen, welche die Nichtlinearität erzeugen, werden in vielen Fällen durch die Tiefpasscharakteristik des Regelkreises sehr stark gedämpft. Wenn die Annahme stimmt, dass die Eingangsgrösse des nicht linearen Elementes so wenig Oberwellen enthält, dass die Grundharmonische der Ausgangsgrösse hiedurch nicht beeinflusst wird, so ist die Anwendung der Beschreibungsfunktion exakt richtig, und es ist möglich, zu untersuchen, ob diese Schwingung existieren kann. Andererseits hat man schon öfters festgestellt, dass diese Methode auch mit stark verzerrter Sinusförmigkeit der Eingangsgrösse doch noch brauchbare Resultate geben kann.

Die Bestimmung der Beschreibungsfunktion in unserem Fall geht nach dem Schema (in Fig. 7): Die Stellgrösse ist hier die Erregung der Kupplung und der Bremse. Wäre die Maschinencharakteristik linear, so würde einer sinusförmigen Stellgrösse eine sinusförmige Beschleunigungskraft des Ziehwegens entsprechen. Es wird deshalb eine fiktive Beschleunigung angenommen:

$$\frac{d v_v}{d t} = a \sin \omega t - b$$

Parameter sind die Amplitude a und der Mittelwert $-b$.

Diese Beschleunigung setzt sich zusammen aus der Einwirkung der Steuerung, der Federrückwirkung und der gleitenden Reibung. Diese fiktive Beschleunigung kann sich erst auswirken, nachdem sie beim Aufschwingen die Haftreibung überwunden hat. Die Geschwindigkeit des Ziehewagens wird von da ab positiv und nimmt dann wieder ab bis null. Dadurch, dass der Antrieb dann praktisch blockiert, wird die Resultierende aller Kräfte gleich Null.

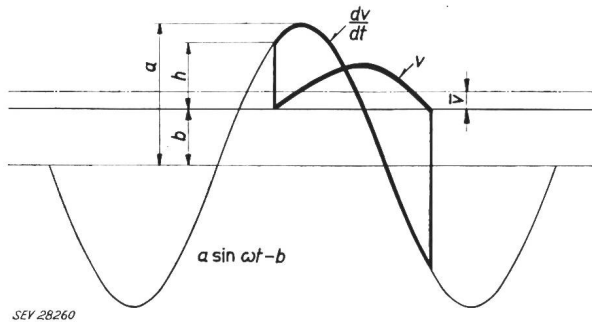


Fig. 7

Darstellung der Parameter für die Berechnung der Beschreibungsfunktion für das Antriebsaggregat, welches auf eine Masse wirkt, mit Haftreibung

$a \sin \omega t - b$ Steuergrösse; v resultierende Geschwindigkeit (sie kann nur positiv sein); \bar{v} mittlere Geschwindigkeit; h Haftreibung

Wenn eine bleibende Schwingung auftritt, muss die mittlere Geschwindigkeit \bar{v} des Ziehewagens gleich derjenigen des Profils sein. Die Parameter dieser Bewegung sind also:

- Die Amplitude a ;
- die Differenz zwischen Haftreibung und gleitender Reibung h ;
- die Kreisfrequenz der Schwingung ω ;
- der Wert b , welcher festgelegt wird durch die mittlere Geschwindigkeit \bar{v} des Ziehewagens, welche derjenigen des Profils entspricht.

Für jede Kombination dieser 4 Parameter a , h , ω und \bar{v} wird jetzt die Amplitude und Phasenlage von der Grundharmonischen der Ausgangsgrösse, das ist hier die Geschwindigkeit, berechnet. Da die Beziehungen zwischen den gesuchten Grössen und den Parametern implizite und kompliziert sind, ist die Berechnung ziemlich umfangreich. Es ist deshalb ein glücklicher Umstand, dass die Zahl der Parameter verringert werden kann, indem man schreibt:

$$\frac{h}{a} = P_1 \quad \frac{2 \pi \omega}{a} \bar{v} = P_2$$

Schliesslich ergibt sich eine Kurvenschar, wie sie in Fig. 8 gezeigt ist. Als Beschreibungsfunktionen sind die Kurven mit P_1 konstant zu betrachten. Die Frequenzabhängigkeit ist im Parameter P_2 enthalten. Es ist interessant, festzustellen, dass die obere Begrenzung der Kurvenschar dem Fall entspricht mit $h = 0$ oder Haftreibung gleich gleitende Reibung. Hier wirkt die Nichtlinearität des Antriebes eher stabilisierend, weil eine Dämpfung der höheren Frequenzen auftritt, zusammen mit einem Phasenverhalt. Der unterste Punkt der Kurvenschar ist gegeben durch $h/a = 1,2$. Hier tritt die grösste Pha-

sennacheilung von ca. 19° auf bei nur geringer Dämpfung der Amplitude.

Bei der Beurteilung der Stabilität nach dem Nyquist-Kriterium muss die Beschreibungsfunktion als Korrektur auf den Frequenzgang des offenen Kreises angesehen werden. Es können auf diese Weise die gefährlichsten Werte der Parameter gefunden und entsprechende Massnahmen getroffen werden.

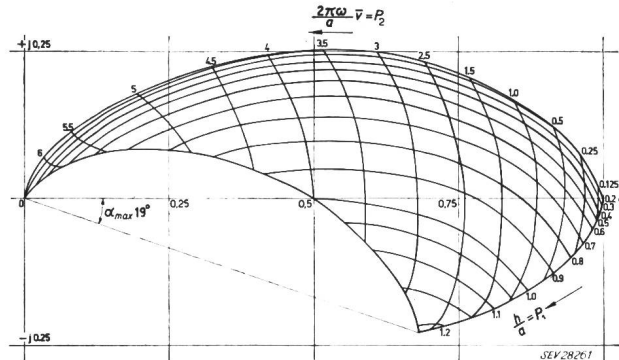


Fig. 8

Beschreibungsfunktion des Antriebes wirkend auf Masse mit Haftreibung

Die Parameter sind P_1 und P_2

Zur Gültigkeit der Berechnung kann gesagt werden, dass die Amplitude und die Frequenz der Schwingungen nicht mehr als mit einem Faktor von 1,5 von den zu erwartenden Werten abweichen, so dass hiemit zumindestens eine klare Identifikation der Ursache vorliegt. Andererseits war ein grösserer Phasenrand als 19° vorgesehen, so dass eigentlich keine Schwingung möglich gewesen wäre. Diese Diskrepanz kann dadurch erklärt werden, dass die Stellgrösse sich in diesem Beispiel eben nicht schön sinusförmig ändert. Die Verfeinerung der Berechnung für von der Sinusform abweichende Stellgrössen ist zwar möglich, aber sie führt nicht mehr zu einer Synthese der Stabilitätsmassnahmen, da sie deren Kenntnis bereits zur Voraussetzung hat.

Da die Erfahrung im vorliegenden, besonderen Fall zeigte, dass die Stabilisierung mit linearen Netzwerken nicht für alle Betriebszustände ausreichen konnte, lag es nahe, mit nicht linearen Elementen die Aufgabe zu lösen.

Die berechnete Beschreibungsfunktion zeigt, dass Schwingungen nur auftreten mit einer Amplitude, welche etwa gleich gross wie h ist. Hieraus ist zu schliessen, dass eine Änderung der Filtercharakteristik in Abhängigkeit von der Amplitude der Schwingung zweckmässig wäre. Damit kommt man zurück auf die Begrenzung, welche im Stabilisierungsnetzwerk eingebaut wurde. Wie bereits erwähnt, diente diese erstens dazu, den Übergang von Geschwindigkeits- auf Zuregelung so zu gestalten, dass der Regelkreis mit günstigen Anfangsbedingungen zum Eingriff gelangt. Hiedurch wird es möglich, den Stoss beim Einhängen des Profils minimal zu gestalten. Es ist aber sicher nicht gleichgültig, an welchem Ort im Regelkreis diese Begrenzung wirksam ist.

Angenommen z. B., dass die Begrenzung auf die Differenz zwischen Sollwertspannung und Messwertspannung wirkt, während die erste Ableitung der

Federbewegung nicht einbezogen ist, so müssen in diesem Fall Störungen bis zu den Grenzen des Stellbereiches auftreten, bevor die Begrenzung in Wirkung tritt. Der Regelfehler kann nur wirksam sein zwischen den eingestellten Grenzen. Dies ist aber nicht der Fall, weil das Messglied D (Fig. 3) auch die erste Ableitung von F_z bestimmt. Dadurch kann der Regelfehler auch, wenn er aus dem Stellbereich ausgetreten ist, bereits wieder Einfluss ausüben, indem er sich dem Stellbereich mit einer gewissen Geschwindigkeit annähert. Andererseits erreicht die Stellgrösse die Grenzwerte bereits für Amplituden des Zuges, welche statisch noch lange nicht zur Aussteuerung führen würde. Auf diese Weise ist also erreicht worden, dass die gleiche Massnahme zwei ganz verschiedenen Zwecken dient:

a) Festlegung der Einschaltbedingungen des Regelkreises;

b) Herabsetzung der Verstärkung des Regelkreises für Frequenzen und Amplituden, welche durch die Haftreibung angeregt werden.

Dies genügt aber noch nicht. Der Regelkreis ist ja nur bedingt stabil, und jede Verminderung der Verstärkung kann Anlass zu Schwingungen geben. Zusätzlich muss jetzt noch erreicht werden, dass der Frequenzgang des Stabilisierungsnetzwerkes in günstigem Sinne geändert wird. Diesen Frequenzgang zeigt Fig. 9a.

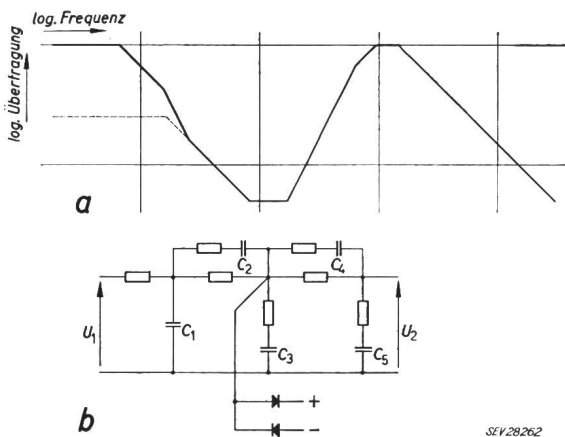


Fig. 9

Frequenzgang und Aufbau des Stabilisierungsnetzwerkes im Zugkraftregelkreis

a Frequenzgang; b Stabilisierungsnetzwerk; U_1 Eingangsspannung; U_2 Ausgangsspannung; $C_{1..5}$ Kondensatoren; C_3 und C_5 sind grösser als C_2 und C_4

Indem hier eine Begrenzerschaltung angeschlossen wird, entsteht eine Änderung des Frequenzganges im Sinne der gestrichelten Linien von Fig. 9a. Es wird nämlich bei genügend grossen Amplituden jetzt auch der Kondensator C_3 (Fig. 9b) kurzgeschlossen und dadurch eine wesentliche Verzögerung vom Regelkreis entfernt. Die Vorhaltewirkung der Kondensatoren C_2 und C_4 wird aber verhältnismässig nicht beeinträchtigt.

Es ist wenigstens quantitativ einzusehen, dass auf diese Art wesentlich bessere Verhältnisse für die Stabilität geschaffen sind bei Frequenzen und Amplituden, welche durch die Haftreibung angeregt werden.

Es wäre wahrscheinlich auch hier möglich, die Verhältnisse genauer zu analysieren mit Hilfe der Beschreibungsfunktion. Die hiemit verbundene Arbeit ist aber nicht belanglos. In diesem Falle darf nämlich sicher nicht mehr eine sinusförmige Eingangsspannung angenommen werden, und auch die Lage der Gleichspannungskomponente gegenüber den Begrenzerspannungen beeinflusst das Verhalten des Filters.

Nachdem schon verschiedene nicht lineare Einflüsse behandelt wurden, dürfte man hoffen, den Antrieb zu beherrschen und die wesentlichen Tücken beseitigt zu haben. Dem ist aber leider nicht so. Das Experiment zeigt, dass immer noch die Möglichkeit besteht, dass der Ziehwagen Schwingungen ausführt. Bis jetzt wurde nämlich vorausgesetzt, dass die Federbewegung berechnet werden kann als die Differenz zwischen den Bewegungen des Ziehewagens und des Profils. Wenn jetzt aber das Profil unter Einfluss seines Gewichtes durchhängt, so ist die Profildbewegung abhängig vom momentanen Wert der Zugkraft. In erster Näherung wirkt das Profil wie eine Feder mit stark nicht linearer Charakteristik, d. h. mit variabler «Federkonstante». Das Zusammenspiel der Messfeder und des Profils ergibt eine Funktion, welche in Fig. 5 schematisch angedeutet ist. Es muss sofort hinzugefügt werden, dass auch die Masse des Profils eine wichtige Rolle spielen wird, was daraus hervorgeht, dass die Kombination Feder und durchhängendes Profil leicht in Schwingung versetzt werden kann, wenn der Ziehwagen stillsteht.

Betrachte man die Auswirkung des Durchhangs unter Vernachlässigung der Masse. Aus der geänderten Federcharakteristik ist ersichtlich, dass die effektive Federkonstante bei kleinem Zug geringer geworden ist. Die Eigenfrequenz der Feder mit der Gesamtmasse der Ziehvorrichtung ist somit niedriger geworden, und der Frequenzgang des Regelkreises hat sich geändert. Die Tatsache, dass der Regelkreis nur bedingt stabil ist, wird dadurch noch verstärkt. Zweitens verändert sich auch die Kreisverstärkung des Regelkreises, weil die Zugmess-elemente nicht mehr starr den Bewegungen des Ziehewagens folgen können. Die Kreisverstärkung nimmt dadurch ab. Stillschweigend wurde diese nicht lineare Funktion durch eine Tangente im Arbeitspunkt mit variabler Neigung ersetzt. Man schliesst nach der bekannten linearen Theorie, dass der bedingt stabile Regelkreis durch Verminderung der Verstärkung in einen unstillen übergehen kann. Das Experiment zeigt, dass dieser Fall unter bestimmten Verhältnissen eintritt. Die Schwingung fängt mit kleinen Amplituden an und wächst dann so weit an, dass der Ziehwagen zeitweise stillsteht, so dass zusätzlich auch die Wirkung der Haftreibung hinzutritt. Die Amplitude stabilisiert sich dann durch die einseitige Begrenzung der Antriebsrichtung.

Man könnte meinen, dass eine Erhöhung der Verstärkung des Regelkreises genügen würde, um die Schwingungen zu verhindern. Abgesehen davon, dass es für die Steuerung unmöglich ist, festzustellen, in welchem Masse ein Durchhang eintritt, ist es auch möglich, dass Schwingungen mit grosser Am-

plitude auftreten, ohne dass kleine Amplituden auftreten können. Eine starke Schwingung kann z. B. entstehen, wenn das Profil am Ziehwagen angehängt wird. Es ist leicht einzusehen, dass während einer Periode der Schwingung der Arbeitspunkt sich länger im Bereich des Durchhangs befinden wird, als im Bereich des angespannten Profils. Die mittlere Federkonstante ist dann wesentlich geringer als ohne diese Schwingungen. Die Schlussfolgerung ist deshalb, dass das Durchhängen des Profils zu Schwingungen führen kann, die nicht mit Hilfe einer besseren Steuerung beseitigt werden können.

Abschliessend ist zu sagen, dass in der Technik der Regelkreise mit mehreren nicht linearen Elementen die Mathematik nur bescheidenes Hilfsmittel ist. Die wichtigste Rolle spielt das Experiment. Das aufgeführte Beispiel zeigt, dass durch das Akzeptieren und sogar Anwenden von nicht linearen Elementen vorteilhaftere Lösungen möglich werden.

Adresse des Autors:

R. Schraivogel, dipl. Ingenieur, Aufzüge- und Elektromotorenfabrik Schindler & Co. AG, Ebikon (LU).

Technische Mitteilungen — Communications de nature technique

Commission Electrotechnique Internationale (CEI)

und

Conférence Internationale des Grands Réseaux Electriques (CIGRE)

Sitzungen des Sous-Comité Permanent des Comité d'Etudes 10, Isolieröle, der CEI und des Comité d'Etudes 1, Isolieröle, der CIGRE vom 7. bis 10. September 1959 in Milano

Das Sous-Comité Permanent des Comité d'Etudes 10, Isolieröle, und das Comité d'Etudes 1 (Isolieröle) der CIGRE hielten vom 7. bis 10. September 1959 unter dem Vorsitz ihres Präsidenten, Prof. Weiss, und in Anwesenheit von Delegierten aus Belgien, Deutschland, England, Frankreich, Holland, Italien, Schweden, der Schweiz und Jugoslawien, in Mailand getrennte Sitzungen ab, in deren Verlauf die künstliche Alterung, die Messung der dielektrischen Verluste des Öles und Fragen über die Durchschlagspannung diskutiert wurden.

Nachdem durch die CEI eine einheitliche und international anzuwendende Methode der künstlichen Alterung in ihren Grundzügen festgelegt worden ist, wurde in sämtlichen, an den Versuchen teilnehmenden Ländern nach diesem Vorschlag gearbeitet und die dabei erhaltenen Erfahrungen ausgetauscht. Diskutiert wurden apparative Fragen, wobei man einem Verschluss mit Normschliff und dem Aluminiumblock als Wärmequelle den Vorzug gab. Bezüglich der Temperatur wurde für den Grundversuch an der Temperatur von 100 °C festgehalten, jedoch die Möglichkeit offengelassen, bei 110 °C zu arbeiten, einerseits um die höhere Betriebstemperatur der modernen Transformatoren zu berücksichtigen, andererseits um die Prüfzeit abzukürzen. Dabei muss jedoch einer vermehrten Verdampfung und damit einem etwas veränderten Reaktionsverlauf Beachtung geschenkt werden. Als Katalyt wird von den meisten Ländern metallisches Kupfer verwendet, doch soll auch die Verwendung von löslichen Kupfersalzen, z. B. Kupfernaphtenat in Betracht gezogen werden, nämlich dort, wo eine intensivere Alterung angestrebt wird, wie es z. B. bei inhibierten Ölen der Fall ist.

Die Alterungsmethode wird ergänzend neu redigiert werden, in dem Sinne, dass der Stammversuch wie bisher unverändert bleibt, dass aber für Varianten und für weitere Entwicklungsarbeiten der Weg offen gelassen wird.

Neben der klassischen Kontrolle der künstlichen Alterung durch die Schlamm- und Säurebildung wird zur Zeit, hauptsächlich in Deutschland, die Messung der dielektrischen Verluste des Öles besonders intensiv studiert. Auf der messtechnischen Seite wird angestrebt, in Zusammenarbeit mit dem Comité d'Etudes 15 der CEI eine einheitliche Messzelle zu schaffen, die möglichst vielseitig verwendbar sein soll. Bezüglich der Interpretation der gemessenen Verlustwerte liegen zur Zeit noch zu wenig Erfahrungswerte vor, die eine eindeutige Korrelation zwischen Schlamm- und Säurebildung und Verluste einerseits und der Alterungsbeständigkeit des Öles andererseits ermöglichen würden. Inwiefern die dielektrischen Verluste des Öles als solche den Betrieb des Transformators direkt beeinflussen, oder ob die Verluste lediglich als ein empfindlicher Indikator für mehr oder weniger wichtige Veränderungen im Öl bewertet werden müssen, ist eine Frage, die noch nicht abgeklärt ist und in Zusammenarbeit mit dem Comité d'Etudes 12 der CIGRE für Transformatoren noch weiter studiert werden muss.

Die Diskussionen über die Durchschlagspannungen ergaben, dass für praktische Versuche Kugel- und Kalottenelektroden als gleichwertig betrachtet werden können, dass aber Plattenelektroden abzulehnen sind. Bei der Spannungssteigerung einigte man sich darauf, sie stufenweise erfolgen zu lassen, wobei an einem Ölprobe ohne Rühren nur ein Durchschlag ausgeführt werden soll und sämtliche Entladungen als Durchschlag bewertet werden. Eine Zusammenstellung, welche die wesentlichen Punkte bei der dielektrischen Prüfung zusammenfasst, wird dem CE 10 zur Stellungnahme unterbreitet werden. *M. Zürcher*

Ein elektronischer Wähler zur Ermittlung von Zufalls-Zahlen

621.374.32 : 519.2
[Nach J. A. Lauder: An Electronic Random Number Generator. Electr. Engng. Bd. 78(1959), Nr. 3, S. 238...242]

Zahlen und Zahlenkombinationen, die einzig vom Zufall abhängen, werden im Bankwesen, bei der Probenentnahme in der Industrie und in verschiedenen psychophysischen Versuchen benützt. Das hier erwähnte Gerät wurde von der Universität Michigan für die Zwecke psychophysischer Hörversuche entwickelt, in denen theoretische Hypothesen bezüglich der Arbeitsweise des menschlichen Gehörganges auf ihre Richtigkeit geprüft werden sollen.

Prinzip und Grundaufbau

Das gesamte Gerät umfasst drei Teilsätze: einen Wähler mit einer Zählröhre mit 10 Positionen, der die gewünschten

Zahlenwerte wählt und speichert, einen Zählimpuls-Geber, in welchem die Partikelemission einer schwach radioaktiven Strahlungsquelle zur zufallsmässigen Betätigung des Wählers benützt wird, und einen Antriebs- und Steuersatz, der die Impulse der Programmierereinrichtung empfängt und den Arbeitsvorgang des Geräts steuert.

In der Zählröhre des Wählers, mit 10 Kathoden, sind die 10 Positionen an der Frontseite der Röhre in gleichen Abständen im Kreis angeordnet dargestellt und können durch Glimmlicht sichtbar gemacht werden. Ein Schwingkreis mit konstanter Frequenz bewirkt den Umlauf durch die 10 Positionen mit konstanter und hoher Umlaufgeschwindigkeit, um die Zufälligkeit der Wählwerte zu sichern. Um sämtlichen 10 Positionen die gleiche Wahrscheinlichkeit zu sichern, müssten die Zählzeitpunkte ausser zeitlicher Unabhängigkeit voneinander eine gleichmässige Wahrscheinlichkeitsverteilung über die Umlaufperiode T der Zählröhre aufweisen.