

**Zeitschrift:** Bulletin de l'Association suisse des électriciens  
**Herausgeber:** Association suisse des électriciens  
**Band:** 50 (1959)  
**Heft:** 26

**Rubrik:** Production et distribution d'énergie : les pages de l'UCS

### **Nutzungsbedingungen**

Die ETH-Bibliothek ist die Anbieterin der digitalisierten Zeitschriften. Sie besitzt keine Urheberrechte an den Zeitschriften und ist nicht verantwortlich für deren Inhalte. Die Rechte liegen in der Regel bei den Herausgebern beziehungsweise den externen Rechteinhabern. [Siehe Rechtliche Hinweise.](#)

### **Conditions d'utilisation**

L'ETH Library est le fournisseur des revues numérisées. Elle ne détient aucun droit d'auteur sur les revues et n'est pas responsable de leur contenu. En règle générale, les droits sont détenus par les éditeurs ou les détenteurs de droits externes. [Voir Informations légales.](#)

### **Terms of use**

The ETH Library is the provider of the digitised journals. It does not own any copyrights to the journals and is not responsible for their content. The rights usually lie with the publishers or the external rights holders. [See Legal notice.](#)

**Download PDF:** 25.12.2024

**ETH-Bibliothek Zürich, E-Periodica, <https://www.e-periodica.ch>**

### Appareils enregistreurs de charge permettant une analyse statistique des résultats

par H. Strauch, Berlin  
(suite du n° 25, p. 1258)

621.317.782.087.6 : 519.24

#### Compteur à échelons de courant de Ferrari [56]

Cet appareil se distingue du compteur Siemens en ce sens qu'il mesure la valeur instantanée du courant toutes les 6 minutes ou toutes les 36 secondes par un ampèremètre muni d'un étrier. La chute de celui-ci presse l'aiguille sur un des 18 contacts, ce qui déclenche une impulsion et fait avancer le rouage correspondant d'une unité (fig. 9). Sous l'échelle des valeurs mesurées se trouve un compteur qui enregistre le nombre total des chocs de l'étrier, de sorte qu'en comparant cette indication à la somme des enregistrements sur les 18 contacts, on peut contrôler le bon fonctionnement de l'appareil.

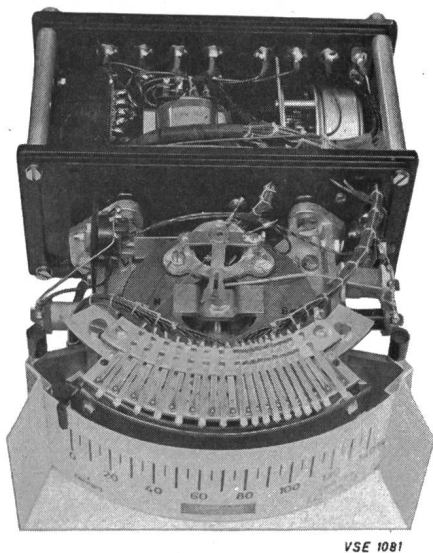


Fig. 9

Compteur à échelons de courant de Ferrari

Il est facile alors de dessiner la courbe monotone de la charge à l'aide des valeurs enregistrées. Pour les travaux de routine il est recommandable de se servir de papier millimétré préparé d'avance et qui tient compte de la subdivision adoptée, irrégulière le plus souvent.

Étant donné qu'on enregistre les valeurs momentanées, il faut s'attendre à ce que la courbe de la charge monotone soit plus élevée en son début avec l'appareil Ferrari qu'avec l'appareil Siemens. Cependant, l'aire intégrée doit être la même dans les deux cas.

#### Appareil intégrateur de Masing. Procédé analogique

L'appareil intégrateur M 128 de W. Masing [57... 59], créé pour additionner automatiquement les va-

leurs mesurées de façon tout à fait générale d'après le principe de la distribution des fréquences cumulées, peut être utilisé également en économie élec-

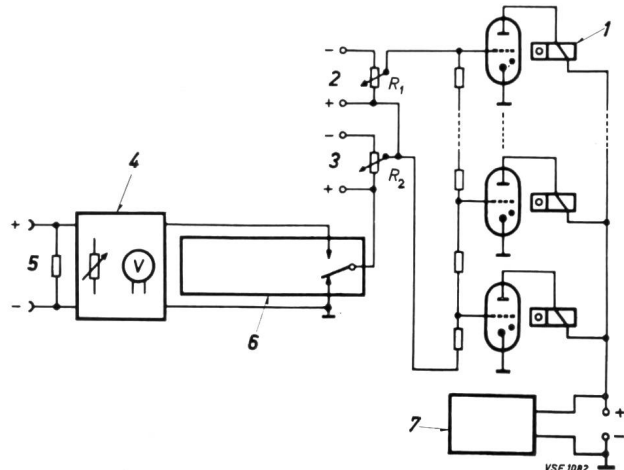


Fig. 10

Schéma de principe de l'appareil intégrateur M 128 de Masing

V	voltmètre	4	réglage de la sensibilité
$R_1$	potentiomètre	5	valeur à mesurer
$R_2$	potentiomètre	6	émetteur d'impulsions électronique
1	totalisateur	7	impulsions de remise à zéro
2	largeur des classes		
3	position des classes		

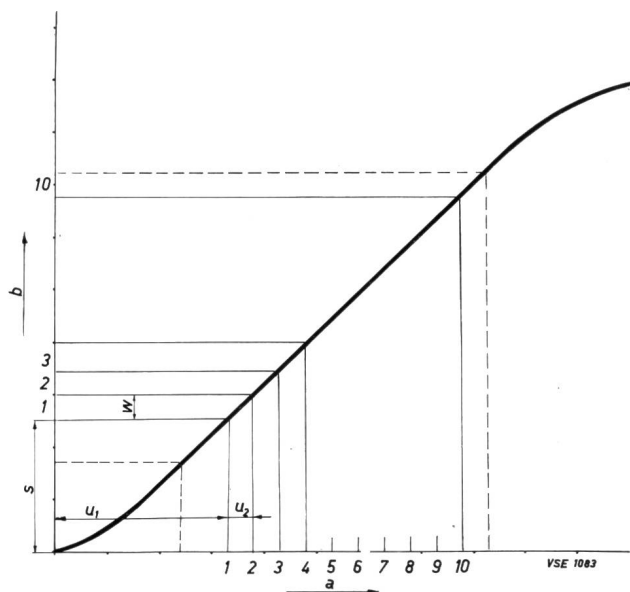


Fig. 11

Courbes caractéristiques des tubes de l'appareil M 128

a	seuils d'allumage des tubes	s	position des classes
b	valeur à mesurer non électrique	$u_1$	position des classes
		$u_2$	largeur des classes
		w	largeur des classes

trique. Il suffit pour cela que la valeur mesurée soit transformée en une tension continue proportionnelle [60]. La fig. 10 en donne le schéma de principe. A chaque classe est affecté un thyatron alimenté par une tension de grille constante. Les lampes ont des tensions d'allumage différentes (fig. 11). On obtient de cette manière des classes délimitées avec une grande précision. Avant de passer à l'enregistrement, on peut modifier la largeur de la classe au moyen du potentiomètre  $R_1$  (fig. 10) et la position de la



Fig. 12

Vue de l'appareil intégrateur M 128 de Masing

classe (valeur moyenne) à l'aide du potentiomètre  $R_2$ . Si l'on introduit par exemple dans l'appareil une valeur correspondant à  $4/10$  de l'étendue de mesure, les quatre premières lampes s'allument, ferment les circuits annexes et les compteurs de ceux-ci avancent d'une unité. La fig. 12 montre l'appareil lui-même. Les touches de droite permettent en outre d'introduire manuellement des grandeurs mesurées. On

peut intégrer de cette façon 1000 valeurs en 3 minutes.

La bibliographie [61 et 62] renseigne sur un autre type d'appareil emmagasineur de valeurs mesurées *M 129*, qui mesure la tension analogue constamment variable à intervalles de  $1/25$  de seconde et l'emmagasine d'après le procédé des fréquences cumulées dans les compteurs correspondants. Le dépouillement de la distribution des fréquences cumulées peut être facilité par le bloc *AWF 172a* [63] ou par le tableau de calcul *Statifix* [61 et 64] n° 991 de la maison *A. W. Faber-Castell*, de Stein près Nuremberg (fig. 13). On reporte au crayon gras dans un réseau de probabilité les différents points correspondant aux valeurs de la fréquence cumulée exprimées en pour cent. Une plaque de plexiglas est alors déplacée horizontalement et une règle tournée autour du point 50 % jusqu'à ce qu'elle coïncide à vue d'œil avec la «meilleure droite» passant par la succession des points. On peut lire alors immédiatement la moyenne en bas sur l'échelle horizontale, et l'écart-type en multiple de la largeur de classe sur l'échelle angulaire. Des tableaux auxiliaires permettent de déterminer rapidement les seuils de confiance pour la moyenne. C'est la distribution de Gauss qui donne la lecture la plus simple. On remarquera toutefois que dans nombre de cas rencontrés en économie électrique, il peut exister une corrélation étroite entre des valeurs de la charge voisines dans le temps, de sorte qu'une autre méthode de dépouillement devient alors indispensable [65].

#### *Emmagasineur digital de valeurs mesurées selon Masing*

L'appareil *M 121* emmagasine jusqu'à 20 impulsions par seconde. Celles-ci peuvent être déclenchées, par exemple, par une cellule photo-électrique fixée à l'aiguille de l'instrument, laquelle se meut devant une échelle percée de trous et éclairée de derrière par une lampe. Le nombre d'impulsions est alors environ proportionnel à l'angle de déviation de l'aiguille. On doit veiller à ce que l'aiguille revienne au zéro après chaque enregistrement; en outre elle ne doit pas dévier au-delà de la valeur finale de l'échelle.

Ce totalisateur possède en tout 10 compteurs commandés par thyratrons. S'il reçoit plus de 10 impulsions, un transformateur d'impulsions est mis en circuit sous forme de démultiplicateur (sélecteur tournant, schéma flip-flop). L'appareil possède un dispositif pour la mise au point de la position des classes (valeurs moyennes).

#### *Appareil indiquant directement la courbe de charge monotone (AEG)*

Les appareils décrits jusqu'à présent nécessitent tous le report des valeurs fournies par les compteurs dans des tableaux et (ou) sur du papier millimétré, pour déterminer les fréquences par classe, les fréquences cumulées ou la courbe de charge monotone. Mais ce travail peut aussi se faire automatiquement, ainsi que le prouve l'appareil de l'*AEG* [66 et 67].

L'étendue de mesure à explorer est subdivisée en 18 classes, allant de 0 à 130 % de la valeur nominale, les échelons étant de 10 % et même de 5 % sur la

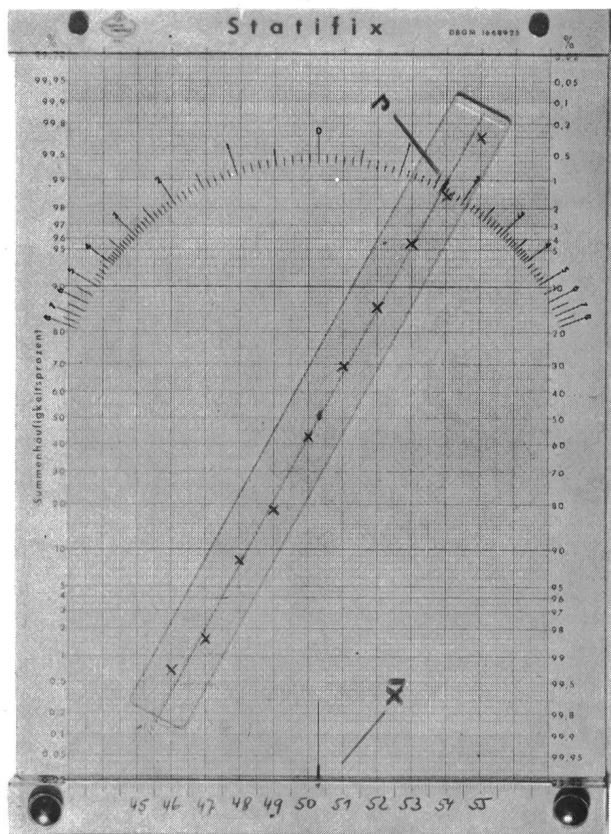


Fig. 13

Tableau de calcul Statifix de Faber-Castell

gamme comprise entre 60 et 110 %. Cette subdivision permet une analyse plus poussée de la distribution à explorer au voisinage de la valeur nominale.

Cet appareil repose sur le principe du compensateur [68 et 69]. La valeur mesurée est transformée en une tension continue et comparée à une tension continue de précision. A cet effet, on agit sur un potentiomètre dont la position au moment de l'équilibre donne en quelque sorte la valeur de l'amplitude mesurée. A chaque position du potentiomètre correspond un nombre déterminé de dispositifs de transmission qui font tourner les arbres filetés horizontaux de l'appareil enregistreur et déplacent les marques vers la droite (fig. 14). Ces dernières portent des pointes, de sorte que si l'on applique contre l'appareil un papier imprimé d'avance de format

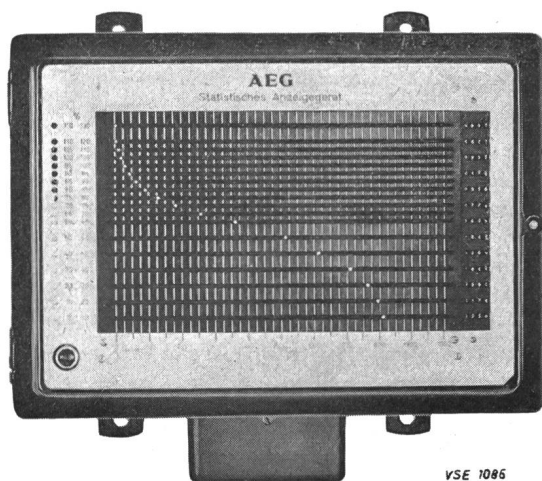


Fig. 14  
Appareil indiquant directement la courbe de charge monotone (AEG)

DIN A 4, la courbe de charge est reproduite le papier par une succession de 18 petites perforations. En choisissant convenablement les rapports de transmission, la période enregistrée peut s'étendre à volonté à 40 heures (courbe journalière), à 200 heures (courbe hebdomadaire), à 1000 heures (courbe mensuelle) et à 10 000 heures (courbe annuelle).

#### Enregistrement de la charge en fonction du temps

En général les appareils qui enregistrent la charge en fonction du temps ont plus d'importance que ceux décrits au chapitre précédent. En effet, on ne peut influencer la courbe de charge que lorsqu'on sait à quels moments il faut par exemple comprimer la charge (suppression des pointes) ou au contraire accepter une charge additionnelle (par exemple enclenchement de chauffe-eau par télécommande).

La plupart du temps, il n'est pas intéressant d'enregistrer les pointes de charge de très courte durée, soit de une à quelques secondes (enclenchement de moteurs, courts-circuits), parce qu'elles n'ont en général pas d'influence désavantageuse sur l'équipement des usines et des réseaux de distribution. Ce sont plutôt les puissances moyennes mesurées durant un quart d'heure ou davantage qui déterminent la sollicitation thermique des génératrices, transformateurs, câbles, colonnes montantes, etc.

Pour les appareils enregistreurs, le relevé de la charge revient à une mesure du travail durant un certain temps. Une partie d'entre eux déclenchent une impulsion chaque fois qu'un travail électrique bien déterminé a été fourni, ce qui a lieu par exemple sous forme de perforation d'une bande de papier avançant à vitesse constante, ou bien d'enregistrement sur bande magnétique. La détermination de la charge tous les quarts d'heures, toutes les demi-heures ou toutes les heures a lieu seulement dans l'appareil de lecture, où se fait la subdivision en périodes d'enregistrement. D'autres appareils emmagasinent d'abord les impulsions dans des totalisateurs, des dispositifs imprimeurs, perforateurs, etc. La charge moyenne durant la période enregistrée est déjà visible dans l'appareil collecteur. Etant donné qu'il faut compter avec des erreurs de  $\pm 1$  impulsion par période enregistrée, l'exactitude augmente avec le nombre d'impulsions enregistrables par l'appareil.

#### Appareil enregistreur totalisateur de Ferrari et son évolution [23 et 24; 70...75]

Cet appareil appartient au premier groupe de dispositifs enregistreurs cités plus haut. Il nécessite trois instruments différents:

1. un compteur de quantités fixes d'énergie électrique;
2. l'appareil enregistreur totalisateur proprement dit monté à chaque point de mesure et qui permet d'enregistrer deux phénomènes séparés<sup>1)</sup>;
3. le dispositif automatique de lecture centralisée.

L'enregistrement se fait de la façon suivante: une bande de papier spécialement préparé de 2 cm de largeur se déplace à vitesse constante (en général 1 mm/min). Dès qu'une quantité déterminée d'énergie électrique (kWh) a été consommée, une impulsion se déclenche, actionnant un poinçon qui perce un trou dans la bande de papier. Dans ce cas, la constante de l'appareil n'est donc pas la durée, mais la quantité d'énergie électrique. Les bandes de papier ont une longueur équivalant à un enregistrement d'un peu plus d'un mois.

Une fois sorties de l'appareil, les bandes enregistrées doivent d'abord être reboinées, puis elles passent à l'appareil automatique de lecture<sup>2)</sup> qui compte 26 totalisateurs. Pour l'analyse de la charge heure par heure, le totalisateur n° 10, par exemple, compte toutes les quantités fixes dont les trous ont été perforés chaque jour pendant la période d'enregistrement comprise entre 10 et 11 heures<sup>3)</sup>. La même opération se répète sur le totalisateur suivant pour la période de 11 à 12 heures, et ainsi de suite durant les 24 heures de la journée. Pour interpréter une bande mensuelle, on règle la position de départ de façon à ce que l'horaire de la bande coïncide avec celui de l'appareil, on laisse la bande se dérouler durant environ 1 h 1/2, après quoi on peut lire les résultats sur les totalisateurs. On a ainsi les données permettant de calculer la courbe de charge horaire moyenne d'un mois. Comme la charge en fin de se-

<sup>1)</sup> Voir Bull. ASE t. 49(1958), n° 17, p. 820...821, fig. 4...5.

<sup>2)</sup> Voir Bull. ASE t. 49(1958), n° 17, p. 821, fig. 6.

<sup>3)</sup> Voir Bull. ASE t. 49(1958), n° 17, p. 821, fig. 7.

maine a une caractéristique sensiblement différente de celle pendant les jours ouvrables, l'appareil automatique est muni de 14 leviers permettant d'éliminer ou d'enclencher à volonté chaque demi-journée. Si l'on désire dépouiller séparément, par exemple pour examiner de plus près la charge des ménages, une bande perforée du lundi au vendredi et du samedi au dimanche, cette bande doit passer trois fois à travers la machine automatique. Il est vrai qu'avec un dispositif supplémentaire on peut s'en tirer avec un seul passage de la bande (construction spéciale), mais la machine n'est plus alors que semi-automatique. Les cadrans à gauche et à droite indiquent les heures et les jours, et doivent préalablement être réglés avec précision pour obtenir le synchronisme entre l'impression de la bande et les totalisateurs.

Pour l'analyse de la charge en fonction de l'heure de la journée, on détermine les valeurs moyennes de cette charge horaire pendant une période assez longue, par exemple durant un mois entier. L'appareil automatique ne saurait donc renseigner sur la dispersion des charges horaires autour de leur moyenne. Il faudrait pour cela une «lecture à la main». La distance minimum entre deux trous ne devant pas être inférieure à 3 mm, on ne peut déclencher que 20 impulsions au plus par heure. En ce qui concerne la précision de cet appareil, on remarquera qu'en général il s'agit de former des moyennes mensuelles ou annuelles. Par conséquent, l'exactitude est sensiblement meilleure qu'on serait tenté de le croire au vu du nombre maximum de 20 impulsions par heure.

On construit également sur le même principe des appareils automatiques pour la lecture de demi-heure en demi-heure, ou même de quart d'heure en quart d'heure, le nombre de totalisateurs avec leurs relais devant alors être doublé ou quadruplé.

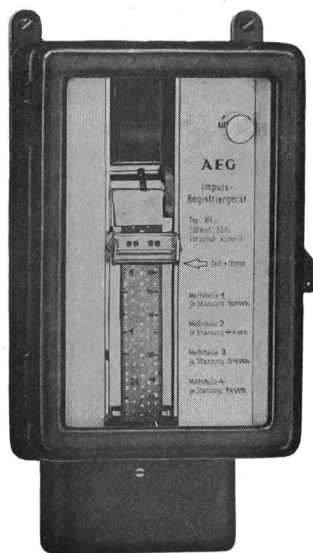


Fig. 15

Appareil totalisateur d'impulsions selon le procédé réciproque de l'AEG

Cet appareil automatique peut remplir encore d'autres fonctions. Ainsi, pour l'analyse d'intensité, il additionne chaque fois les mêmes intervalles entre trous au moyen du totalisateur correspondant. On

peut de cette façon relever la courbe monotone des charges durant un mois entier (cette application appartient déjà au premier chapitre de cet article).

C'est l'AEG qui a développé la technique de ces appareils, au cours des dernières années. Un appareil qui travaille d'après le principe décrit plus haut s'appelle un «appareil totalisateur d'impulsions selon le procédé réciproque», parce que l'intervalle entre trous sur la bande enregistrée est inversement proportionnel à la puissance électrique moyenne absorbée. Cet appareil enregistreur (fig. 15) est équipé pour le relevé simultané de quatre processus différents, électriques ou non.

Avec le «procédé proportionnel» (AEG) les fonctions du déplacement et du poinçonnage sont inversées. Dès qu'une quantité fixe a passé, la bande de papier avance d'une unité. Le poinçon est actionné à intervalles constants, généralement tous les quarts d'heure. Comme il peut y avoir aussi des moments où n'intervient aucune charge, la bande est déroulée d'abord d'une longueur constante, à soustraire au moment de l'analyse. Chaque poinçonnage peut être marqué de l'heure correspondante. Dans ce cas, l'énergie consommée est directement proportionnelle à la longueur de la bande. Dans certaines circonstances il est avantageux, techniquement et économiquement parlant, de commander de nombreux poinçonnages à partir d'un bureau central.

La lecture peut se faire avec l'appareil AK 1 de l'AEG (fig. 16). La bande de papier est balayée par un faisceau lumineux, émanant d'une lampe de 6 V, qui impressionne une cellule photoélectrique placée derrière le papier lorsque passe un trou. L'impulsion actionne un thyatron travaillant sur un relais, et l'aiguille avance. Selon que la perforation de la bande a eu lieu par le procédé réciproque ou



Fig. 16

Appareil de lecture AK1 de l'AEG

proportionnel, on utilise pour l'analyse des disques d'échelles différentes (fig. 17). On peut explorer des intervalles entre trous d'une longueur allant jusqu'à 57 mm. L'appareil s'arrête automatiquement avant

d'atteindre le trou suivant. On lit les valeurs enregistrées et on les reporte à la main sur une liste préparée d'avance. Après quoi, l'appareil de lecture est réenclenché à la main. Il faut 2 heures et demie à 3 heures et demie pour analyser une bande mensuelle.

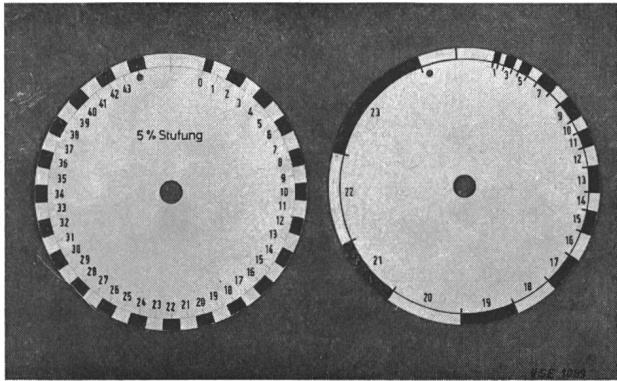


Fig. 17

Disques de l'appareil de lecture AK1 de l'AEG

à gauche: échelle pour le procédé proportionnel  
à droite: échelle pour le procédé réciproque

Pour d'importants travaux de ce genre, on a mis au point une installation entièrement automatique à balayage électronique des bandes enregistrées. Le gain de temps par rapport à l'analyse manuelle est de 1 : 160 [75a]. En outre, l'AEG a construit ces dernières années des installations pour l'enregistrement centralisé de valeurs mesurées [75b]. Celles-ci sont recueillies au bureau central et emmagasinées par procédé digital. Sur quoi elles sont confiées à des machines à calculer commandées électriquement, ou bien reportées sur des cartes perforées.

#### Appareil enregistreur à bande magnétique de Westinghouse [76...78]

Cet appareil est ajouté à un compteur ordinaire muni d'un dispositif à impulsions. Dès qu'un contact se ferme après un tour du disque, un condensateur se décharge (fig. 18, pos. 14) et déclenche une impulsion qui s'inscrit sur une bande magnétique ordinaire (fig. 19). On peut en enregistrer jusqu'à 240 en un quart d'heure. Sur la bande magnétique sont inscrits en outre les repères de temps ( $\frac{1}{4}$ ,  $\frac{1}{2}$  ou 1 heure) (fig. 18, pos. 13). La bande avance de 60 mm en un quart d'heure; elle a 180 m de longueur et suffit par conséquent pour 32 jours.

Pour la lecture, la bande magnétique est introduite dans un appareil spécial travaillant directement sur une machine à cartes perforées IBM 526. Sur chaque carte perforée sont marquées également, en plus des indications caractéristiques telles que le nom de l'abonné, la date, etc., 16 valeurs de la charge, de sorte que, pour une lecture tous les quarts d'heure, il faut en tout 180 cartes perforées par abonné et par mois.

#### Enregistreur de charge de Fischer & Porter

L'appareil de Fischer & Porter (fig. 20) [79] poinçonne dans une bande de papier des combinai-

sons de trous selon le système binaire, c'est-à-dire pour chaque décimale les symboles des nombres 1, 2, 4 et 8 avec leurs combinaisons. Il est facile ainsi de lire la bande enregistrée sur les 40 dernières périodes. Le fournisseur fixe de prime abord à 5, 15, 30

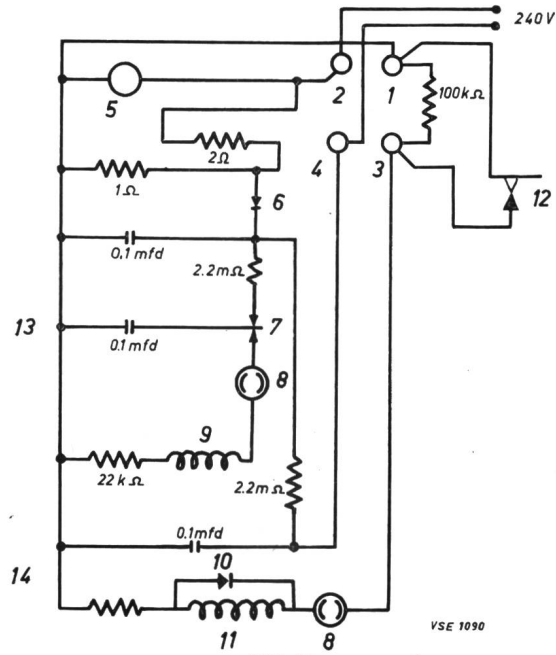


Fig. 18

Schéma de l'appareil enregistreur de Westinghouse

- |                          |                                     |
|--------------------------|-------------------------------------|
| 1...4 bornes             | 11 tête magnétique                  |
| 5 moteur d'entraînement  | 12 contact du compteur              |
| 6 redresseur au sélénium | 13 circuit de repérage du temps     |
| 7 interrupteur miniature | 14 circuit des impulsions de charge |
| 8 tube à décharge        |                                     |
| 9 tête magnétique        |                                     |
| 10 diode                 |                                     |



Fig. 19

Appareil enregistreur à bande magnétique de Westinghouse

ou 60 minutes la période d'enregistrement, durant laquelle peuvent être emmagasinées jusqu'à 500 ou 1000 impulsions. Etant donné que pendant l'opération de poinçonnage on ne peut emmagasiner qu'un nombre limité d'impulsions, celui-ci ne doit pas dépasser 45 à la minute. Le constructeur indique une précision de mesure de  $\pm 0,2\%$ .

Le bouton sur la plaque frontale sert à la mise au point initiale de la période d'enregistrement; l'exactitude est de  $2\frac{1}{2}$  secondes sur une période de 15 minutes.

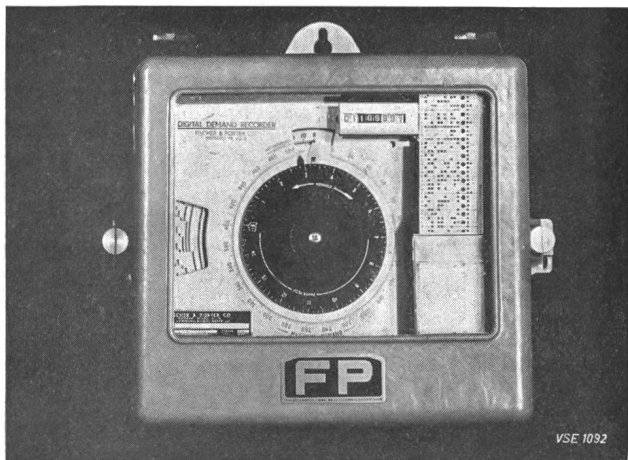


Fig. 20

Appareil enregistreur de charge de Fischer & Porter (la plaque frontale est enlevée)

Après l'enregistrement, un petit appareil de  $330 \times 300 \times 180$  mm sert à la lecture des bandes dont le résultat est reporté immédiatement sur des cartes perforées au moyen des machines IBM 024 ou 026.

#### Perforateur de maxima de Siemens [80]

La fig. 21 donne une image de cet appareil. A gauche sont indiquées les combinaisons de trous symbolisant les chiffres 0...9 pour chaque décade



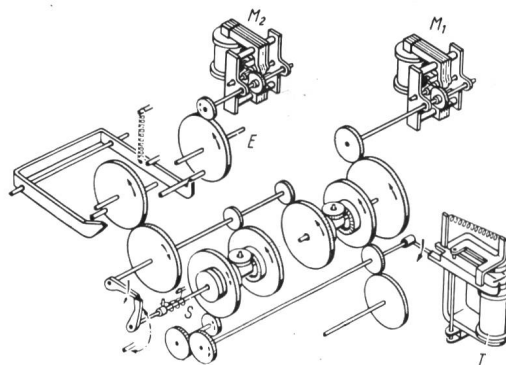
Fig. 21

Perforateur de maxima de Siemens

(système binaire), ce qui permet une lecture particulièrement simple de la bande enregistrée, visible derrière la fenêtre, à peu près au milieu de l'appareil. En haut à droite se trouve un compteur à double tarif, et en-dessous un maxigraphie.

L'appareil travaille d'après le principe de l'enregistrement d'impulsions émises à distance. Le compteur possède un émetteur d'impulsions avec tube à mercure (fig. 3). Les impulsions sont envoyées

sur le relais de réception  $T$  du perforateur (fig. 22), qui commande les deux moteurs d'amplification  $M_1$  et  $M_2$ . Ceux-ci font tourner un arbre à cames  $E$  d'un angle de  $36^\circ$  chaque fois. La fig. 23 représente gra-



VSE 1034

Fig. 22

Relais récepteur du perforateur de maxima de Siemens

- $M_1$  moteur d'amplification
- $M_2$  moteur d'amplification
- $E$  vers le totalisateur imprimeur de maxima et le dispositif enregistreur
- $S$  blocage
- $T$  déclenchement du récepteur

phiquement le développement des cames. Au bout de la période d'enregistrement, des trous sont poinçonnés dans la bande de papier, suivant la position

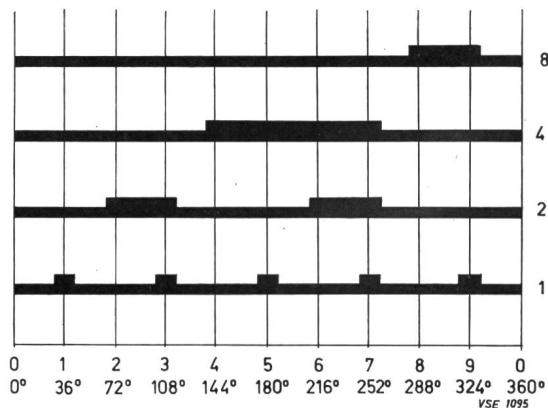


Fig. 23

Développement de la came commandant la perforation selon le procédé digital

de la came. Les impulsions qui arrivent durant le processus de perforation, c'est-à-dire les angles correspondants dont l'arbre tourne chaque fois sont emmagasinés par le ressort  $S$ . Sur une de ces bandes la série de trous de gauche indique chaque fois le dernier maximum. On peut introduire dans le perforateur de maxima jusqu'à 4 bandes à la fois, de sorte que plusieurs originaux sont à la disposition de l'entreprise électrique et de l'abonné.

La lecture consiste donc dans ce cas exclusivement à marquer par un trou spécial dans la bande enregistrée l'amplitude maximum et le moment où elle est intervenue.

Lorsque deux partenaires échangent de l'énergie par l'intermédiaire de nombreux points de livraison

très éloignés les uns des autres, et qu'ils désirent se servir, pour fixer le prix de vente du kWh, par exemple de la charge maximum mesurée durant un quart d'heure au cours d'un mois entier, il est indiqué de placer un perforateur de maxima à chaque point d'échange d'énergie et d'analyser plus tard toutes les bandes enregistrées dans un dispositif central. En haut à droite se trouvent les «analyseurs», qui peuvent recueillir et analyser en même temps jusqu'à 10 bandes perforées provenant de 10 points de livraison différents, de puissance nominale, genre de courant et sens d'écoulement différents. Au-dessous des analyseurs se trouvent des résistances, réglables en fonction des constantes de perforation. Le totalisateur est à gauche. En haut à gauche prend naissance une nouvelle bande perforée mettant en évidence le maximum, en tant que somme des valeurs individuelles des puissances moyennes, en haut à droite la puissance moyenne durant la période d'enregistrement est tracée en traits horizontaux. Entre ces deux dispositifs totalisateurs se trouve le mécanisme du calendrier qui permet de lire le moment où le maximum s'est produit (période de mesure, heure, jour). A l'aide des culbuteurs placés en-dessous, on peut à volonté exclure certains moments de la journée ou certains jours de la somme totalisée ou de l'enregistrement du maximum. Il faut environ 6 heures pour analyser les bandes mensuelles (jusqu'à 10) [81b].

### Résumé

Au cours des dernières années on a fait de grands progrès dans le domaine de l'enregistrement de la charge, et l'on a rendu plus ou moins automatique le travail d'analyse statistique, c'est-à-dire l'interprétation systématique des résultats.

Une partie des appareils enregistreurs se borne à totaliser les charges, sans s'inquiéter du moment où elles interviennent. Les uns comptent les valeurs instantanées, les autres les valeurs moyennes. Un modèle spécial permet d'obtenir directement la courbe monotone de charge.

Les appareils qui enregistrent également le moment de la charge offrent une grande variété de modèles. Le perforateur de maxima de Siemens poinçonne la charge moyenne durant la période d'enregistrement d'après le système binaire. Il marque en outre d'un trou supplémentaire le moment de la plus forte charge durant la période enregistrée, qui est d'un mois en général. Un totalisateur de charge peut additionner les charges d'un quart d'heure provenant de 10 points de livraison différents, caractérisés par des constantes différentes et un sens différent du débit. On obtient de cette façon des éléments précis servant en premier lieu à calculer le prix de vente du kilowatt, et qui donnent en outre des indications précieuses en vue d'améliorer la structure de la charge. Dans les appareils de Ferrari, le dispositif enregistreur et le dispositif automatique à analyser les résultats sont séparés. Ils permettent d'enregistrer soit la distribution de la charge (analyse d'intensité), en vue d'établir la courbe monotone des charges, soit la moyenne de la charge horaire durant un mois pour déterminer la courbe de charge moyenne. Les

appareils de *Westinghouse* et *Fischer & Porter* comprennent deux parties distinctes, soit un dispositif enregistreur et un analyseur «non autonome» qui travaille sur une machine à cartes perforées *IBM 526* ou *024* ou *026*.

L'enregistrement de la charge a pour but de contribuer aux recherches opérationnelles des entreprises et d'obtenir ainsi une meilleure rentabilité de la production et de la distribution d'énergie électrique.

### Bibliographie

- [1] *Die Benutzungsdauer als technisches und wirtschaftliches Problem in der Elektrotechnik*. Eine Sammlung von Vorträgen. Ber. Ges. prakt. Energiekd., publ. par G. Lesch et H. F. Mueller. Sonderheft 1, Karlsruhe 1952, contient entre autre:  
Lesch, G.: Die Benutzungsdauer.  
Pirrung, A.: Die Benutzungsdauer in ihrer Auswirkung auf Energieerzeugung und -verteilung.  
Mueller, H. F.: Benutzungsdauer und Absatzpolitik.  
Hobrecker, A.: Marktregelnde und preisregelnde Massnahmen zur Beherrschung der Leistungsspitze und der Vergrößerung der Benutzungsdauer.
- [2] Wanner, F.: Tâches d'avenir de l'économie électrique suisse. Bull. ASE t. 49(1958), n° 12, p. 539...546.
- [3] Bellamy, D.: Load Factor in the Electricity Supply Industry. The Yorkshire Electricity Board. Leeds: juillet 1958.
- [4] Weber, H.: Wirtschaftliche Belastung und Überlastbarkeit von Betriebsmitteln, besonders von Transformatoren und Kabeln. Elektr.-Wirtsch. t. 54(1955), n° 17/18, p. 571...577.
- [5] Grossen, M.: Les facteurs qui déterminent la courbe de charge. Bull. ASE t. 46(1955), n° 15, p. 701...705.
- [6] Dufour, E.: Quelques problèmes posés par l'amélioration de la courbe de charge. Bull. ASE t. 46(1955), n° 16, p. 736...742.
- [7] Grossen, M.: Evolution de la courbe de charges des Forces Motrices Bernoises S. A. et perspectives d'avenir. Bull. ASE t. 46(1955), n° 17, p. 771...776.
- [8] Nater, J.: La structure de la courbe de charge dans les grands réseaux urbains. Bull. ASE t. 46(1955), n° 20, p. 949...953.
- [9] Schober, W.: Gestaltung der Belastungskurven der öffentlichen Elektrizitätsversorgung. Elektr.-Wirtsch. t. 54(1955), n° 5, p. 134...135.
- [10] Schröder, C.: Belastungsausgleich im Versorgungsgebiet des Elektrizitätswerkes Ulm. Elektr.-Wirtsch. t. 54(1955), n° 24, p. 859...860.
- [11] Aeberhard, F.: La courbe de charge d'une entreprise électrique de moyenne importance. Bull. ASE t. 46(1955), n° 17, p. 776...779.
- [12] Piller, L.: De l'allure de la charge des entreprises régionales de la Suisse romande au vu des expériences des Entreprises Electriques Fribourgeoises. Bull. ASE t. 46(1955), n° 19, p. 897...903.
- [13] Hartmann, G.: Belastungsverhältnisse in der Abnehmergruppe «Gewerbekraft». Elektr.-Wirtsch. t. 39(1940), n° 8, p. 116...119.
- [14] Schröder, C.: Erfahrungen mit der Stromversorgung und Belastung industrieller Betriebe. Elektr.-Wirtsch. t. 54(1955), n° 5, p. 121...122.
- [15] Jöhmk, H.: Selbstkostenrechnung und Tarifaufwertung für die Stromversorgung. Elektr.-Wirtsch. t. 51(1952), n° 23, p. 630...635.
- [16] Michel, H.: Leistungsregelung und Steigerung der Benutzungsdauer bei industriellen Betrieben im Versorgungsgebiet eines regionalen EVU. Elektr. Wirtsch. t. 54(1955), n° 5, p. 127...131.
- [17] *British Electricity Authority: Estimating the Demand on New Residential Distribution Systems. Utilisation Research Report n° 2*. London: 1950.
- [18] *Central Electricity Authority: Load Characteristics and Consumption of a Large Post-War-Housing Estate. Report URC/DS/R*. London: 1955.
- [19] *Electricity and the Domestic Consumer*. E. D. A. Conference Papers on the Load from the Home. Electr. Times t. 131(1957), n° 3413, p. 595...598.
- [20] Mostener, E.: Elektrisch vollversorgte Grosswohnsiedlungen in Hamburg. Elektrizität t. 7(1957), n° 2, S. 27...32.
- [21] Fulford, T. D. et T. L. Sharkey: Residential Load Study is a Key to the Future. Does your Company use it? Electr. Wld. t. 148(1957), n° 24, p. 79...82.
- [22] Ott, G.: Elaboration statistique des données nécessaires à l'étude de la charge. Compte rendu du congrès UNIPEDE, Lausanne 1958, rapport VIII.5. Paris: UNIPEDE.
- [23] Strauch, H.: Méthodologie pour l'établissement de la participation de la charge domestique à la pointe du réseau de Berlin-Ouest en 1954. Bull. ASE t. 49(1958), n° 17, p. 815...824.
- [24] Strauch, H.: Méthodologie pour l'établissement de la participation de la charge domestique à la pointe du réseau de Berlin-Ouest en 1954. Compte rendu du congrès UNIPEDE, Lausanne 1958, rapport VIII A. 4. Paris: UNIPEDE.



- [25] *Herbatschek, O.*: Belastungserhebung bei Haushaltabnehmern von Elektrizitätsversorgungsunternehmen. 5<sup>e</sup> Conférence mondiale de l'énergie, Vienne 1956, Section B, rapport 258 B/15. Londres: WPC.
- [26] *Fohrbeck, W.*: Strompreisgestaltung und Steigerung der Benutzungsdauer in Industriebetrieben mit Elektrowärme. *Elektr.-Wirtsch.* t. 54(1955), n° 5, p. 138...139.
- [27] *Fohrbeck, W.*: Elektrowärmeanwendung und -belastung in Porzellanfabriken. *Elektr.-Wirtsch.* t. 54(1955), n° 24, p. 860...862.
- [28] *British Electricity Authority*: Characteristics of the Cooking Load. Tests on six Samples of Consumers. Utilisation Research Report n° 5. London: 1953.
- [29] *Blankart, J.*: L'influence de la cuisson électrique sur l'allure journalière de la charge. *Bull. ASE* t. 46(1955), n° 22, p. 1075...1079.
- [30] *Strahring, W.*: Der Elektroherd und die Belastungsspitze. Frankfurt a. M.: Verlags- u. Wirtschaftsgesellschaft d. Elektrizitätswerke: 1955.
- [31] *British Electricity Authority*: Water-Heater Usage and After-diversity Demand. Results of some Investigations by Sampling. Utilisation Research Report n° 1. London: 1949.
- [32] *Cart, P.*: Comment raccorder davantage de chauffe-eau sans accroître la pointe nocturne? *Bull. ASE* t. 46(1955), n° 23, p. 1124...1126.
- [33] *British Electricity Authority*: Characteristics of the Water-Heating Load: Test on Three-phase, 12-kW-Instantaneous Water-Heaters. URC/DSW/R. 4 du 12 oct. 1953.
- [34] *Pfaehler, W. et Ch. Morel*: De l'influence des machines à laver le linge sur la charge d'un réseau. *Bull. ASE* t. 47(1956), n° 1, p. 13...19.
- [35] *Loshing, C. T.*: Cleveland Electric Illuminating C. *Electr. Wld.* t. 147(1956), p. 130...132.
- [36] *Fast Pace of Engineering Progress brought out at AEIC Meeting.* *Electr. Wld.* t. 147(1956), p. 76.
- [37] *Haurand, J.*: Mit Wunschträumen fängt es an. *Elektrizität.* t. 7(1957), n° 1, p. 9...10.
- [38] *Glasgow's All-electric Flats.* *Electr. Times* t. 131(1957), p. 315...318.
- [39] *Main, F. G.*: Room Coolers. SOS for Winter Load. *Electr. Wld.* t. 147(1956), p. 136...139.
- [40] *Schiller, P.*: Operational Research in Electricity Distribution and Utilisation. *Proc. IEE* t. 98(1951), Part I, n° 112, p. 229...238.
- [41] *Henzi, R.*: Berechnung des Belastungsausgleichs in Verteilungsanlagen. *Schweiz. Bauztg.* t. 68(1950), n° 13, p. 161...165.
- [42] *Mollwitz, W.*: Die Abhängigkeit der Gruppennächstlast von der Einzelhöchstlast. *Elektr.-Wirtsch.* t. 55(1956), n° 11, p. 347...352.
- [43] *British Electricity Authority*: Practical Procedure for Simultaneous-equation Analysis of Consumption Data. London: juillet 1950.
- [44] *Graf, U. et H.-J. Henning*: Statistische Methoden bei textilen Untersuchungen. Berlin/Göttingen/Heidelberg: 1952; p. 56...57.
- [45] *Lohse, H.*: Praktische Auswertung von Registrierstreifen. *Maschinenmarkt* t. 63(1957), n° 83.
- [46] *Masing, Walter, Dr. & Co., Erbach/Odenwald.*
- [47] *Strauch, H.*: publ. en préparation.
- [48] *Golds, L. B. et P. Schiller*: Meter Problems and Consumer's Load Characteristics. *Proc. IEE* t. 100(1953), Part II, n° 78, p. 619...639.
- [49] *Strauch, H.*: Die Umlaufrädergetriebe. München: Hanser 1950.
- [50] *Koch, W.*: Gerät zur Beurteilung der wirtschaftlichen Ausnutzung und zur Betriebskontrolle von Generatoren, Transformatoren und Leitungen. *Elektr.-Wirtsch.* t. 54(1955), n° 8, p. 223...225.
- [51] *Strauch, H.*: Statistische Güteüberwachung. München: Hanser 1956.
- [52] *Kohlweiler, E.*: Statistik im Dienste der Technik. Mit speziellen Anwendungen auf Fragen der Drahtindustrie. München/Berlin: 1931.
- [53] *Strauch, H.*: Das Gesetz der Häufigkeitsverteilung in Massenerscheinungen. *Arch. Metallkde.* t. 1(1947), n° 5, p. 201...211.
- [54] voir [51], p. 26...27, p. 37...38.
- [55] *Fisher, R. A.*: Statistische Methoden für die Wissenschaft. Edinburgh/London: 1956, p. 51.
- [56] *Ferrari, F.*: Geordnete Zusammenfassung von Messergebnissen. *Arch. Techn. Messen.* Lief. 234 (juillet 1955), p. 149...152.
- [57] *Masing, W.*: Ein elektronisches Gerät zur Schnell-Ermittlung statistischer Kenngrößen. *Mitt.-Bl. Math. Stat.* t. 6(1955), p. 233...238.
- [58] *Masing, W.*: Ein Verfahren zur statistischen Auswertung kontinuierlich anfallender Messwerte. *Textil-Prax.* t. -(1955), p. 357...362.
- [59] *Masing, W.*: Apparative Hilfsmittel zur statistischen Auswertung technischer Messergebnisse. *Z. f. wirtsch. Fertigung* t. 51(1956), n° 1, p. 30...33.
- [60] *Mende, H. G.*: Ein elektronisches Gerät zur unmittelbaren statistischen Auswertung von Messwerten. *Elektronik* t. 6(1957), n° 2/3, p. 41...42.
- [61] *Vogt, H. J. et E. Zimmer*: Automatische Klassifikation und Speicherung von Messergebnissen. *Elektronik* t. 6(1957), n° 7, p. 191...197.
- [62] *Masing, W. et H.-J. Vogt*: Rationalisierung im Messwesen. *Ration.* t. 9(1956), n° 9, p. 232...235.
- [63] *AWF 172a* — Auswertungsblock für Gaussisch (normal) verteilte Werte nach Rempel-Wartmann. *Qual. Kontr.* t. 3(1958), n° 12, p. 137.
- [64] *Lohse, H.*: Die Bestimmung von Mittelwert und Standardabweichung in der Betriebspraxis. *Z. f. wirtsch. Fertigung.* t. 51(1956), n° 2, p. 59...62.
- [65] *Stange, K.*: Probenahme vom Band. *Metrika* t. 1(1958), n° 3, p. 177...222.
- [66] *Oesinghaus, W.*: Neuzzeitliche Erfassung des Energieverbrauchs. *ETZ-A* t. 78(1957), n° 21, p. 754...757.
- [67] *Winkler, A.*: Die Gewinnung der Belastungsdauerlinie. *Elektr.-Wirtsch.* t. 57(1958), n° 20, p. 649...652.
- [68] *Zech, H. et G. August*: Fern- und Summenmessung mit Hilfe des AEG-Kompensations-Verfahrens. *AEG-Mitt.* t. 44(1954), n° 11/12, p. 401...407.
- [69] *August, G. et H. G. Beckmann*: Das AEG-Impuls-Messverfahren. *AEG-Mitt.* t. 46(1956), n° 7/8, p. 401...407.
- [70] *Ferrari, F.*: Registrierung von Zähl- und Messgrößen und ihre Auswertung in der Elektrotechnik. *ETZ-A* t. 73(1952), n° 5, p. 113...119.
- [71] *Ferrari, F.*: Registrieren und Auswerten. Verfahren, Geräte und Anwendungen der statistischen Messtechnik. *Z. VDI* t. 94(1952), n° 4, p. 101...110, et n° 10, p. 274...279.
- [72] *Strauch, H.*: Untersuchung über die Einwirkung der Elektrowärme auf den Belastungsverlauf von Berliner Industriebetrieben nach neuartigen Messmethoden. *Elektrowärme* t. 15(1957), n° 3, p. 91...98.
- [73] *Oesinghaus, W.*: Rationelle Registrierung — Impulsregistrierungsverfahren. *AEG-Mitt.* t. 47(1957), n° 2/3, p. 99...101.
- [74] *Schüngel, G.*: Impulsregistriergeräte. *AEG-Mitt.* t. 47(1957), n° 3/4, p. 102...109.
- [75] *Laakmann, H.*: Gerät zur Auswertung von Impulsregistrierstreifen. *AEG-Mitt.* t. 47(1957), n° 3/4, p. 109...114.
- [76] *Barnes, T. D.*: Load Survey Data Recorded on Tape. *Electr. Wld.* t. 146(1956), n° 9, p. 125...128.
- [77] *Bestimmung von Belastungskurven durch Arbeitszählung auf Magnetband.* Résumé de l'article précédent. *ETZ-B* t. 9(1957), n° 1, p. 21.
- [78] *Westinghouse Load Survey Tape Translation Using IBM 526 Summary Printing Punch.* Westinghouse Engineering Report n° 119 du 21. 5. 1958.
- [79] *Fischer & Porter, Catalog 35 A 1000: The Punched Tape, Digital Demand Recorder.* Siège principal: 2398 County Line Rd, Hatboro, Pa, U.S.A. Représentation en Allemagne: (20b) Gross-Elfershausen bei Göttingen.
- [80] *Paschen, P.*: Das Lochende Fernzählwerk zur Messung von Durchschnittsleistungen (Maximumlocher). *Siemens Z.* t. 28(1954), n° 6, p. 268...277.
- [81] *Sorge, J.*: Grundsätzliches über das digitale Messen. *ATM* n° 246(juillet 1956), p. R 67...R 70.
- [82] *Emschermann, H. H.*: Die Darstellung von Messwerten in Zahlenform. *ATM* n° 246(juillet 1956), J 071-5, p. 161...164.

#### Complément

- [1 a] *Wolf, M.*: Über den Verlauf von Belastungskurven. *Elektr.-Wirtsch.* t. 55(1956), n° 16, p. 537...541; n° 19, p. 671...676; n° 20, p. 724...727.
- [1 b] *Steiner, H.*: Sprunghafte Benutzungsdauer. *Elektr.-Wirtsch.* t. 56(1957), n° 15, p. 521...524.
- [11 a] *Hensel, W.*: Definition vor Diskussion. *Elektr.-Wirtsch.* t. 55(1956), n° 11, p. 359...364.
- [12 a] *Steiner, H.*: Lebendige Zahlen zur Elektrizitätsversorgung von Frankfurt a. Main. *Elektr.-Wirtsch.* t. 53(1954), n° 1, p. 9...11.
- [16 a] *Lang, V.*: Gewerbliche Elektrowärmeanwendung in Innsbruck. *Elektr.-Wirtsch.* t. 53(1954), n° 4, p. 97...99.
- [25 a] *Höchtel, F. et M. Rude*: Erste Ergebnisse eines hochelektrifizierten Versuchstrafos. *Elektr.-Wirtsch.* t. 56(1957), n° 3, p. 90...93.
- [30 a] *Anonyme*: Elektrische Grossküchen. *Elektr.-Wirtsch.* t. 55(1956), n° 9, p. 292...296.
- [42 a] *Kohl, F.*: Anwendungsgebiete der Zentralstromsteueranlagen mit besonderer Berücksichtigung ihrer Anwendung für die Verbrauchs- und Netzlastanalyse. *Elektr.-Wirtsch.* t. 53(1954), n° 14, p. 381...383.
- [47 a] *VDEW Arbeitskreis Wasserfernmessung*: Wasserfernmessung in der Elektrizitäts-Versorgung. *Elektr.-Wirtsch.* t. 53(1954), n° 2, p. 34...36.
- [56 a] *Anonyme*: Ein neuer Stufendauerzähler für Transformatoren und andere elektrische Messobjekte. *Elektr.-Wirtsch.* t. 54(1955), n° 8, p. 270...271 (Type Ferrari).
- [75 a] *AEG-Druckschrift, Informationsmappe* 26(1957), Messwesen-F/V 57 601.
- [75 b] *AEG-Druckschrift, Informationsmappe* 26(1958), n° 58 f.
- [81 a] *Schüler, F.*: Ein System von Lochstreifenzählung, Lochstreifenrechnung und seine Anwendung in der Elektrizitätswirtschaft. *Elektr.-Wirtsch.* t. 55(1956), n° 24, p. 891...896.
- [81 b] *AEG-Druckschrift, Informationsmappe* 26(1958), n° 58 c.

#### Adresse de l'auteur:

D<sup>r</sup> H. Strauch, ing., Berliner Kraft- und Licht(Bewag)-Aktiengesellschaft, Berlin.

## Communications de nature économique

### Le réacteur de Halden de l'OECE

621.039.572(481)

Le projet de réacteur de *Halden* de l'OECE est l'une des trois entreprises communes créées en Europe dans le domaine de l'énergie atomique sous l'égide de l'Agence Européenne pour l'Énergie Nucléaire de l'OECE, les deux autres étant la *Société européenne pour le traitement chimique des combustibles irradiés (Eurochemic)*<sup>1)</sup>, et le projet *Dragon*<sup>2)</sup>, réacteur à haute température refroidi par gaz, pour lequel les premiers travaux ont été entrepris en avril dernier.

L'accord international donnant corps au projet de Halden a été signé à Oslo le 11 juin 1958. Il prévoit l'exécution d'un programme commun de recherches et d'expériences d'une durée de trois ans au moyen du réacteur à eau lourde bouillante construit à Halden par l'«Institut for Atomenergi» de Norvège. C'est actuellement le seul réacteur de ce type qui existe dans le monde.

L'accord a été signé par la Commission de l'Euratom ainsi que par l'Autriche, le Danemark, la Norvège, le Royaume-Uni, la Suède et la Suisse; il prévoit un budget d'environ 4 millions de dollars pour une période de trois ans, cette durée pouvant être prolongée si nécessaire, sous réserve de l'accord de tous les signataires.

Le projet définitif du réacteur de Halden prévoit une puissance thermique de 20 MW produits dans le circuit primaire, où la vapeur est à une température de 230 °C, ce qui correspond à une pression de 30 kg/cm<sup>2</sup> environ. On a l'intention d'arriver à ce chiffre en deux étapes, en utilisant successivement des cœurs différents.

La charge de combustible du premier cœur consiste en sept tonnes d'uranium naturel, sous forme de barreaux cylindriques d'un pouce (25,4 mm) de diamètre, gainés d'aluminium. De plus, pour augmenter la réactivité, on truffera le cœur avec des éléments en oxyde d'uranium enrichi, gainés d'acier inoxydable. Avec cette première charge de combustible, la puissance maximum du réacteur sera d'environ 5 MW, la vapeur étant à une température de 150 °C et à une pression de 5 kg/cm<sup>2</sup>. La charge de combustible pour le second cœur consistera en oxyde d'uranium enrichi à 1,5 %, gainé de zircalloy. Elle remplacera la première charge dès qu'on aura effectué suffisamment d'expériences à faible puissance.

Seize tonnes d'eau lourde servent à la fois de modérateur et de réfrigérant. Des écrans placés autour des éléments de combustible limitent l'ébullition à l'espace annulaire compris entre ceux-ci et les éléments, et améliorent la circulation générale d'écoulement dans le cœur. Le mélange eau-vapeur s'élève à l'intérieur de l'écran par convection naturelle et en sort par le haut; la vapeur d'eau lourde sort du réacteur par le couvercle et est recueillie dans un collecteur annulaire, relié par une conduite de vapeur à l'échangeur de chaleur principal; une autre conduite renvoie par gravité l'eau lourde condensée à la cuve du réacteur.

Le réacteur est monté dans une cavité creusée dans le roc. Un tunnel d'environ 60 m de long conduit au hall principal. La cuve du réacteur est placée dans un puits situé à l'intérieur de la cavité. L'entrée du hall principal est fermée par deux portes étanches prévues pour résister à une surpression de 3 kg/cm<sup>2</sup>. Un système de pulvérisation d'eau permet d'arroser les parois et le plafond du hall afin de supprimer rapidement toute surpression de vapeur. Quant au bâtiment de la salle de commande, il se trouve à l'extérieur; normalement, pendant le fonctionnement du réacteur, personne ne travaille dans le hall principal.

### Production et consommation d'énergie électrique en France en 1958

31 : 621.11(44)

Les statistiques de la production et de la consommation d'énergie électrique en France pour 1958, ainsi que les comptes de gestion et le rapport d'activité de l'Électricité de France (EDF), ont été publiés récemment.

Comme le montre le tableau I, qui donne une *comparaison simplifiée des bilans pour 1957 et 1958*, la forte reprise constatée en 1957 dans le développement de la demande d'énergie

s'est maintenue en 1958. L'énergie totale fournie pour la consommation dans le pays a augmenté en 1958 de 7,5 % (62 136 GWh contre 57 795 GWh), alors qu'elle avait augmenté de 7,0 % en 1957 par rapport à 1956. Durant l'année les chiffres relatifs à la consommation journalière ont atteint de nouveaux maxima. Le 17 décembre 1958, la consommation a atteint 194,4 millions de kWh contre 190,9 millions le 18 décembre 1957 (pertes comprises). La puissance consommée maximum s'est élevée à 10 850 MW, dépassant ainsi de 3,3 % celle de l'année 1957. Ainsi que le montre le tableau I, l'accroissement de la consommation a été moins fort pour le groupe «industrie et traction» (6,2 %) que pour le groupe «éclairage public, commercial et domestique, autres usages domestiques, petite force motrice industrielle, artisanale et agricole, consommation propre des entreprises» (9,4 %).

#### Comparaison simplifiée des bilans 1957 et 1958

Tableau I

	1957 GWh	1958 GWh	Variation %
<i>Energie produite nette:</i>			
Services publics . . . . .	37 293	42 222	+ 13,2
Autoproducteurs . . . . .	20 233	19 469	— 3,8
<i>Total</i>	57 526	61 691	+ 7,2
Energie importée de l'étranger . .	946	1 091	+ 15,3
Energie exportée à l'étranger . .	- 677	- 646	— 4,6
<i>Energie totale fournie pour la consommation dans le pays . . . . .</i>	<i>57 795</i>	<i>62 136</i>	<i>+ 7,5</i>
Consommation industrie et traction . . . . .	42 111	44 707	+ 6,2
Consommation éclairage public, commercial et domestique, autres usages domestiques, petite force motrice industrielle artisanale et agricole, consommation propre des entreprises . . . . .	10 014	10 956	+ 9,4
<i>Total</i>	52 125	55 663	+ 6,8
Energie absorbée par les pompages	93	92	— 1,1
Energie perdue dans les réseaux .	5 577	6 381	+ 14,4
<i>Total général</i>	<i>57 795</i>	<i>62 136</i>	<i>+ 7,5</i>

Les conditions hydrologiques n'ont été sujettes en 1958 qu'à de très faibles variations, et, de façon générale, elles furent beaucoup plus favorables que l'année précédente; le coefficient moyen d'hydraulicité atteignit 1,07 contre 0,85 l'année précédente. La production hydraulique nette s'est chiffrée à 32 328 GWh en 1958 (voir tableau II), alors qu'elle avait été de 24 923 GWh en 1957. Pendant la même période, la production thermique, passant de 32 603 GWh à 29 363 GWh, a diminué de 9,9 %.

#### Production d'énergie en 1958

##### Classement d'après la nature de l'industrie

Tableau II

Nature de l'industrie	Production nette			
	thermique GWh	hydraulique GWh	Total	
			GWh	%
<i>Services publics électriques</i>				
Centrales EDF . . . . .	12 458	23 930	36 388	86,2
Centrales non EDF . . . . .	—	5 834	5 834	13,8
<i>Total</i>	12 458	29 764	42 222	100,0
<i>Autoproducteurs</i>				
Mines de charbon . . . . .	9 878	—	9 878	50,7
Industrie sidérurgique . . . . .	4 083	200	4 283	22,0
Industrie électrométallurgique et électrochimique	225	220	445	2,3
Chemins de fer électriques et tramways . . . . .	—	1 454	1 454	7,5
Industries diverses . . . . .	2 719	690	3 409	17,5
<i>Total</i>	16 905	2 564	19 469	100,0
<i>Total général</i>	29 363	32 328	61 691	—

Le tableau II classe la *production hydraulique et thermique d'énergie électrique en 1958 d'après la nature des entreprises d'électricité ou des industries*. La production des services publics a atteint 68,4 % de la production totale; 31,6 % représentent la part des autoproducteurs. Remarquons, d'autre part, que la production des centrales appartenant à l'Électricité de France s'est montée à 86,2 % de la production totale des ser-

<sup>1)</sup> Voir Bull. ASE t. 49(1958), n° 16, p. 733..734.

<sup>2)</sup> Voir Bull. ASE t. 50(1959), n° 19, p. 966..967.

vices publics. Enfin, les mines de charbon et l'industrie sidérurgique réunies ont produit 72,7 % de l'énergie produite au total par les autoproducteurs.

Le tableau III classe la production d'énergie thermique des services publics et des autoproducteurs d'après la nature du combustible utilisé. Les 45,1 % de la production thermique totale (29 363 GWh) ont été produits en partant d'un charbon ayant un pouvoir calorifique moyen dépassant 6000 kcal/kg, 22,5 % en partant de combustibles liquides ou gazeux, 31,5 % avec des charbons de déchet (bas-produits) et 0,9 % seulement avec du lignite.

Production d'énergie thermique en 1958  
Classement d'après la nature du combustible utilisé

Tableau III

Nature du combustible	Energie produite			
	Services publics GWh	Auto- produc- teurs GWh	Total	
			GWh	%
Charbon avec un pouvoir calorifique moyen dépassant 6000 kcal/kg . . . . .	10 097	3 160	13 257	45,1
Combustibles liquides ou gazeux . . . . .	2 016	4 583	6 599	22,5
Charbon de déchet . . . . .	101	9 162	9 263	31,5
Lignite . . . . .	244	—	244	0,9
<b>Total</b>	<b>12 458</b>	<b>16 905</b>	<b>29 363</b>	<b>100,0</b>

Le tableau IV donne à la date du 1<sup>er</sup> janvier 1959 la puissance maximum réalisable nette de l'ensemble des usines thermiques et hydrauliques classées d'après la nature de l'industrie. Pour les usines thermiques, il s'agit de la puissance maximum nette possible de 15 heures, alors que pour les usines hydrauliques on entend par là la puissance maximum possible de 1 heure. Ainsi qu'on le voit, dans le secteur des services publics la puissance maximum réalisable nette des centrales de l'EDF représente 99,9 % de la puissance totale pour les usines thermiques, et 86,4 % pour les usines hydrauliques. Dans le secteur des autoproducteurs, la plus grande partie de la puissance hydraulique aux chemins de fer bon et à l'industrie sidérurgique (79,8 %), la plus grande partie de la puissance hydraulique aux chemins de fer (67,0 %). Par rapport au 1<sup>er</sup> janvier 1958, où elle était de 7585 MW, la puissance maximum réalisable de l'ensemble des usines thermiques a augmenté de 928 MW. Quant aux usines hydrauliques, leur puissance maximum réalisable nette a augmenté en 1958 de 410 MW. La productivité annuelle moyenne de l'ensemble des usines hydrauliques est passée en 1958 de 31 584 GWh à 33 062 GWh. Enfin, la capacité totale des réservoirs saisonniers est passée de 3361 GWh à 3448 GWh.

Puissance maximum réalisable nette des usines thermiques et hydro-électriques en 1958

Classement d'après la nature de l'industrie

Tableau IV

Nature de l'industrie	Usines thermiques		Usines hydro-électriques	
	MW	%	MW	%
<b>Services publics électriques</b>				
Centrales EDF . . . . .	4 537	99,9	6 969	86,4
Centrales non EDF . . . . .	4	0,1	1 101	13,6
<b>Total</b>	<b>4 541</b>	<b>100,0</b>	<b>8 070</b>	<b>100,0</b>
<b>Autoproducteurs</b>				
Mines de charbon . . . . .	2 439	61,4	—	—
Industrie sidérurgique . . . . .	731	18,4	46	6,8
Industrie électrochimique et électrometallurgique . . . . .	4,5	1,1	35	5,2
Chemins de fer électriques et tramways . . . . .	—	—	455	67,0
Industries diverses . . . . .	757	19,1	143	21,0
<b>Total</b>	<b>3 972</b>	<b>100,0</b>	<b>679</b>	<b>100,0</b>
<b>Total général</b>	<b>8 513</b>	<b>—</b>	<b>8 749</b>	<b>—</b>

Le tableau V est relatif à la consommation d'énergie électrique en France en 1958. Alors que l'énergie produite nette totale était de 61 691 GWh, l'énergie fournie pour la consommation dans le pays atteignit 62 136 GWh, les importations ayant dépassé de 445 GWh les exportations. La France a exporté de l'énergie en direction surtout de la Suisse, la Belgique et l'Italie, tandis que les principales importations provenaient de la Suisse, de l'Espagne et de la Belgique. Les auto-

## Données économiques suisses

(Extraits de «La Vie économique» et du «Bulletin mensuel Banque Nationale Suisse»)

N°		Octobre	
		1958	1959
1.	Importations . . . . . (janvier-octobre) . . . . .	631,8 (6 101,5)	737,0 (6 601,4)
	Exportations . . . . . (janvier-octobre) . . . . .	640,8 (5 453,2)	710,4 (5 849,0)
2.	Marché du travail: demandes de places . . . . .	3 087	1 591
3.	Index du coût de la vie *) Index du commerce de gros *) . . . . .	182,8 214,5	181,4 215,1
	Prix courant de détail *) : (moyenne du pays) (août 1939 = 100)		
	Eclairage électrique ct./kWh	33	33
	Cuisine électrique ct./kWh	6,6	6,6
	Gaz ct./m <sup>3</sup> . . . . .	30	30
	Coke d'usine à gaz fr./100 kg	20,01	16,76
4.	Permis délivrés pour logements à construire dans 42 villes . . . . .	1 968 (14 411)	2 567 (20 214)
5.	Taux d'escompte officiel . . %	2,5	2,0
6.	Banque Nationale (p. ultimo)		
	Billets en circulation . . 10 <sup>e</sup> fr.	5 685,7	5 906,5
	Autres engagements à vue 10 <sup>e</sup> fr.	3 074,9	2 402,9
	Encaisse or et devises or 10 <sup>e</sup> fr.	8 845,6	8 407,3
	Couverture en or des billets en circulation et des autres engagements à vue %	95,56	97,28
7.	Indices des bourses suisses	le 25 oct.	le 23 oct.
	Obligations . . . . .	100	98
	Actions . . . . .	436	545
	Actions industrielles . . . . .	579	705
8.	Faillites . . . . . (janvier-octobre) . . . . .	38 (410)	41 (344)
	Concordats . . . . . (janvier-octobre) . . . . .	12 (132)	17 (131)
9.	Statistique du tourisme		
	Occupation moyenne des lits existants, en % . . . . .	1958 41,8	1959 43,6
10.	Recettes d'exploitation des CFF seuls		
	Recettes de transport		
	Voyageurs et marchandises . . . . . (janvier-septembre) . . . . .	77,2 (631,8)	79,4 (646,5)
	Produits d'exploitation . . . . . (janvier-septembre) . . . . .	84,2 (692,3)	86,3 (706,9)

\*) Conformément au nouveau mode de calcul appliqué par le Département fédéral de l'économie publique pour déterminer l'index général, la base juin 1914 = 100 a été abandonnée et remplacée par la base août 1939 = 100.

producteurs ont livré aux services publics 6946 GWh, soit près de 14 % de l'énergie fournie au total par ces derniers pour la consommation dans le pays. L'énergie effectivement fournie à la consommation fut de 55 663 GWh; 92 GWh ont été utilisés par les pompes pour l'élevation de l'eau dans les réservoirs et 6381 GWh ont été perdus dans les réseaux. Si l'on considère la répartition de la consommation par consommateurs, on constate que 16,0 % de l'énergie fournie à la consommation ont été consommés par les houillères et la sidérurgie et que le groupe «éclairage public, commercial et domestique, autres usages domestiques, petite force motrice industrielle, artisanale et agricole, consommation propre des entreprises» représente 19,7 % du total. Le reste de la consommation se répartit comme suit: électrochimie, électrometallurgie

et électrothermie 18,0 %, chemins de fer 5,5 %, autres industries 40,8 %.

Consommation d'énergie électrique en 1958  
Tableau V

	Services publics GWh	Auto-producteurs GWh	Total	
			GWh	%
Energie produite nette . . . .	42 222	19 469	61 691	—
Energie fournie aux services publics par les autoproducteurs . . . . .	6 946	— 6 946	—	—
Energie importée de l'étranger	1 091	—	1 091	—
Energie exportée à l'étranger	— 646	—	— 646	—
<i>Energie totale fournie pour la consommation dans le pays</i>	49 613	12 523	62 136	—
<i>Energie fournie à la consommation:</i>				
Mines de charbon . . . . .	98	3 777	3 875	7,0
Sidérurgie . . . . .	1 740	3 297	5 037	9,0
Electrochimie, électrometallurgie, électrothermie . . . . .	8 686	1 346	10 032	18,0
Traction . . . . .	3 067	—	3 067	5,5
Autres industries . . . . .	18 849	3 847	22 696	40,8
Eclairage public, commercial et domestique, autres usages domestiques, petite force motrice industrielle artisanale et agricole, consommation propre des entreprises . . . . .	10 956	—	10 956	19,7
<i>Total</i>	43 396	12 267	55 663	100,0
<i>Energie absorbée par les pompes pour l'élévation de l'eau dans les réservoirs . . . . .</i>	84	8	92	—
<i>Energie perdue dans les réseaux . . . . .</i>	6 133	248	6 381	—
<i>Total général</i>	49 613	12 523	62 136	—

Pour l'année 1958, les dépenses d'investissements se sont élevées à 241,9 milliards de fr. f.; elles se répartissent comme suit: 78,2 milliards pour l'équipement hydraulique, 53,3 milliards pour l'équipement thermique, 7,9 milliards pour l'équipement nucléaire, 21,1 milliards pour le réseau de transport, 50,5 milliards pour les réseaux de distribution et de répartition, 8,1 milliards pour les travaux complémentaires de premier établissement et 22,8 milliards pour les divers et charges annexes d'équipement. K.

## Construction d'usines

### Mise en service de deux groupes de machines à la centrale de Biasca du Val Blénio

On a mis en service récemment les deux premiers groupes générateurs, de 70 MW chacun, de la centrale de Biasca des Forces Motrices du Val Blénio. Les deux autres groupes entreront en service au printemps 1960. Dès ce moment-là la centrale de Biasca pourra produire annuellement 636 millions de kWh en moyenne.

## Communications des organes de l'UCS

### 27<sup>e</sup> examen de contrôleurs

Le 27<sup>e</sup> examen de contrôleurs d'installations électriques intérieures a eu lieu à Zurich, du 24 au 26 novembre 1959. Des 12 candidats venus de la Suisse romande et de la Suisse allemande, 11 ont passé l'examen avec succès.

Ce sont MM.:

Ausderau Edwin, Bussnang (TG)  
Bentele Max, Zurich

## Construction de la centrale de Schiffenen

Les Entreprises Electriques Fribourgeoises vont entreprendre le printemps prochain les travaux d'aménagement de la Sarine en aval de Fribourg. Un lac artificiel de 12,5 km de longueur, d'une capacité de 66 millions de mètres cubes sera créé. Le barrage aura 42 m de hauteur, 350 m de longueur au couronnement et la cote maximum de la retenue atteindra 532 m d'altitude. Les frais de construction sont devisés à 70 millions de francs. Deux groupes de 35 MW chacun seront installés dans l'usine de Schiffenen. On compte sur une productibilité annuelle de 131,4 millions de kWh, dont 62,9 en hiver et 68,5 en été. La mise en service est prévue pour 1963.

## Percement de deux galeries du palier inférieur des usines du Rhin antérieur

Dès la création des Forces Motrices du Rhin antérieur S. A. en été 1956, on a commencé l'aménagement du palier inférieur (Tavanasa), dont fait partie le système de galeries entre la prise d'eau de Sedrun et la centrale de Tavanasa. Le 5 novembre la galerie sous pression du Somvixertal à Obersaxen et le 10 novembre la galerie à écoulement naturel de Medels au Somvixertal étaient percées. Le percement du puits blindé aboutissant à la centrale de Tavanasa et celui de la galerie à écoulement libre de Sedrun à Medels ont déjà été achevés dans le cours de l'année. La moitié des travaux de maçonnerie de l'usine de Tavanasa sont également terminés, et l'on a déjà coulé plus de 3000 m<sup>3</sup> de béton au barrage du bassin de compensation du Val Somvix.

## Une nouvelle centrale en Haut-Valais

La centrale de Merezenbach, qui a été mise en service au mois de janvier dernier, contribue à l'approvisionnement en énergie des communes de la vallée de Goms. Sa productibilité moyenne annuelle atteint 8,55 millions de kWh, dont 2,74 millions de kWh durant le semestre d'hiver, et la puissance maximum possible de l'usine située à Münster est de 1890 kW. Le coût de construction de cette centrale s'est élevé à 2,1 millions de francs.

## Construction de la centrale du Sanetsch

Les travaux préliminaires de la centrale du Sanetsch ont commencé à la fin de septembre 1959 et les travaux de construction proprement dits débiteront au printemps 1960. La productibilité annuelle moyenne de cette centrale s'élèvera à 39 millions de kWh, dont 23 millions de kWh durant le semestre d'hiver. L'eau sera turbinée dans une usine située à Gsteig qui comprendra un groupe générateur de 22,5 MW. La capacité utile du bassin d'accumulation, dont la construction est prévue au Sanetschboden, s'élèvera à 9,4 millions de m<sup>3</sup>. Quant au coût de construction de cet aménagement, il est estimé à 36 millions de francs. On espère que la production d'énergie pourra commencer en 1963 et que le bassin d'accumulation pourra être rempli en 1964.

Diserens Albert, Oron-la-Ville (VD)  
Götti Gottlieb, Meilen (ZH)  
Jost Hansrudolf, Zurich  
Marbet Hugo, Birsfelden (BL)  
Pasquier Charles, Chexbres (VD)  
Rossini Attilio, Tesserete (TI)  
Schmalz Eduard, Stäfa (ZH)  
Wili Walter, Lucerne  
Zibung Alois, Emmenbrücke (LU)

## Extraits des rapports de gestion des centrales suisses d'électricité

(Ces aperçus sont publiés en groupes de quatre au fur et à mesure de la parution des rapports de gestion et ne sont pas destinés à des comparaisons)

On peut s'abonner à des tirages à part de cette page

	Elektrizitätswerke Wynau Langenthal		Elektrizitätswerk Schwanden GL		Elektra Sissach Sissach		Elektrizitätswerk Stäfa Stäfa	
	1958	1957	1957	1956	1958	1957	1958	1957
1. Production d'énergie . kWh	79 031 000	68 424 000	8 014 940	8 230 240	—	—	—	—
2. Achat d'énergie . . . kWh	79 512 500	86 650 000	29 676 774	29 626 475	8 500 460	7 894 270	7 588 450	7 109 450
3. Energie distribuée . . kWh	158 543 500	155 074 000	36 921 760	37 205 162	7 716 596	7 297 800	6 750 000	6 255 000
4. Par rapp. à l'ex. préc. . %	+ 2,2	+ 4,4	— 0,8	+ 1,5	+ 5,4	+ 8,2	+ 6,74	+ 11,7
5. Dont énergie à prix de déchet . . . . . kWh	—	—	5 379 785	7 317 353	—	—	—	—
11. Charge maximum . . kW	34 900	34 900	9 750	9 400	2 210	2 108	1 529	1 411
12. Puissance installée totale kW			—	3 372	17 296	16 048	13 650	1 195
13. Lampes . . . . . <small>(nombre kWh)</small>			29 821	29 418	18 303	17 692	33 000	30 700
14. Cuisinières . . . . . <small>(nombre kWh)</small>			1 170	1 149	1 311	1 061	1 300	1 220
15. Chauffe-eau . . . . . <small>(nombre kWh)</small>			1 810	1 773	1 453	1 415	815	770
16. Moteurs industriels . . <small>(nombre kWh)</small>			8 838	8 616	7 062	6 892	4 240	4 010
			942	901	921	861	1 005	972
			876	797	1 425	1 321	1 100	1 065
			901	866	1 501	1 447	1 295	1 135
			1 357	1 345	2 455	2 295	1 692	1 495
21. Nombre d'abonnements . . .	5 200	5 110	4 800	4 800	1 227	1 191	1 966	1 850
22. Recette moyenne par kWh cts.	3,80	3,79	4,7	4,7	6,2	6,3	8,45	8,25
<i>Du bilan:</i>								
31. Capital social . . . . . fr.	5 000 000	5 000 000	—	—	—	—	—	—
32. Emprunts à terme . . . . . »	—	—	—	—	—	—	—	—
33. Fortune coopérative . . . . . »	—	—	—	—	20 000	20 000	—	—
34. Capital de dotation . . . . . »	—	—	—	—	—	—	768 921	794 776
35. Valeur comptable des inst. . . »	7 899 701	7 951 446	484 364	435 610	202 000	192 000	642 719	630 235
36. Portefeuille et participat. . . »	1 096 895	947 195	824 000	816 500	—	—	—	—
37. Fonds de renouvellement . . »	4 220 000	4 020 000	525 000	525 000	60 000	50 000	42 354	60 538
<i>Du compte profits et pertes:</i>								
41. Recettes d'exploitation . fr.	5 830 847	5 645 697	1 768 761	1 742 166	551 291	510 149	1 066 652	1 039 298
42. Revue du portefeuille et des participations . . . . . »	28 741	27 504	27 787	28 762	—	—	—	—
43. Autres recettes . . . . . »	23 149	13 987	3 880	3 480	—	—	—	—
44. Intérêts débiteurs . . . . . »	20 110	14 769	—	—	5 898	5 619	16 808	4 785
45. Charges fiscales . . . . . »	397 642	392 667	9 680	11 007	3 615	3 321	—	—
46. Frais d'administration . . . »	683 717	641 865	147 534	140 018	25 482	25 112	52 396	49 169
47. Frais d'exploitation . . . . . »	1 242 832	1 229 691	279 982	320 662	31 774	34 842	522 156	538 288
48. Achat d'énergie . . . . . »	—	—	1 065 524	1 010 952	395 841	357 789	343 377	319 334
49. Amortissements et réserves . . »	499 019	371 386	—	675 000	63 647	75 915	73 356	67 721
50. Dividende . . . . . »	60 000	60 000	—	—	—	—	—	—
51. En % . . . . . »	6	6	—	—	—	—	—	—
52. Versements aux caisses publiques . . . . . »	—	—	369 000	335 000	—	—	60 000	60 000
<i>Investissements et amortissements:</i>								
61. Investissements jusqu'à fin de l'exercice . . . . . fr.	24 557 230	24 109 956	2 015 605	1 906 241	1 387 996	1 329 849	1 749 060	1 663 219
62. Amortissements jusqu'à fin de l'exercice . . . . . »	16 657 529	16 158 510	1 531 241	1 531 241	1 185 996	1 137 849	1 106 341	1 032 984
63. Valeur comptable . . . . . »	7 899 701	7 951 446	484 364	375 000	202 000	192 000	642 719	630 235
64. Soit en % des investissements . . . . . »	32,2	33,0	24	20	6,87	6,92	36,74	37,89

<sup>1)</sup> pas de statistique

Rédaction des «Pages de PUCS»: Secrétariat de l'Union des Centrales Suisses d'électricité, Bahnhofplatz 3, Zurich 1; adresse postale: Case postale Zurich 23; téléphone (051) 27 51 91; compte de chèques postaux VIII 4355; adresse télégraphique: Electrunion Zurich. Rédacteur: Ch. Morel, ingénieur.

Des tirés à part de ces pages sont en vente au secrétariat de l'UCS, au numéro ou à l'abonnement.